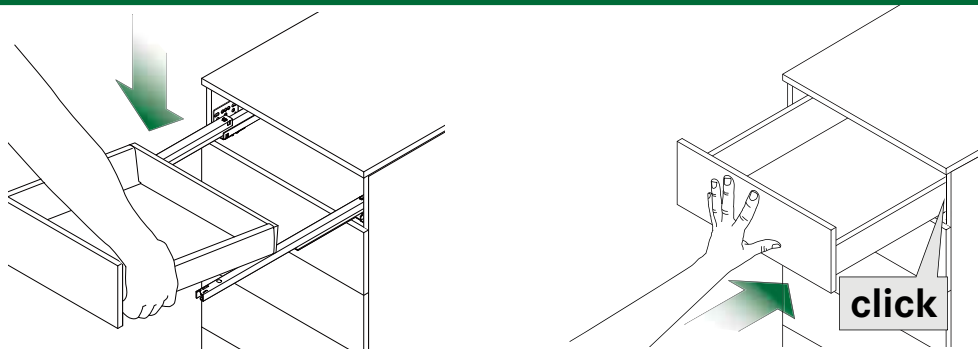


MONTAGGIO/SMONTAGGIO

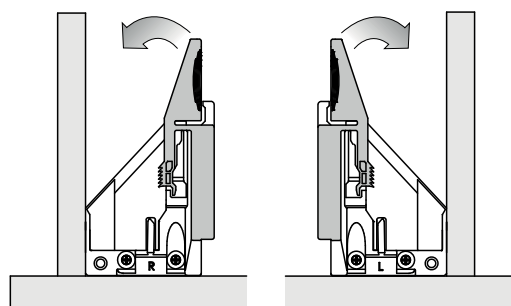
Aggancio del cassetto

Collocare il cassetto sulle guide estratte.
Infilare completamente il cassetto.
Il cassetto si arresta automaticamente!



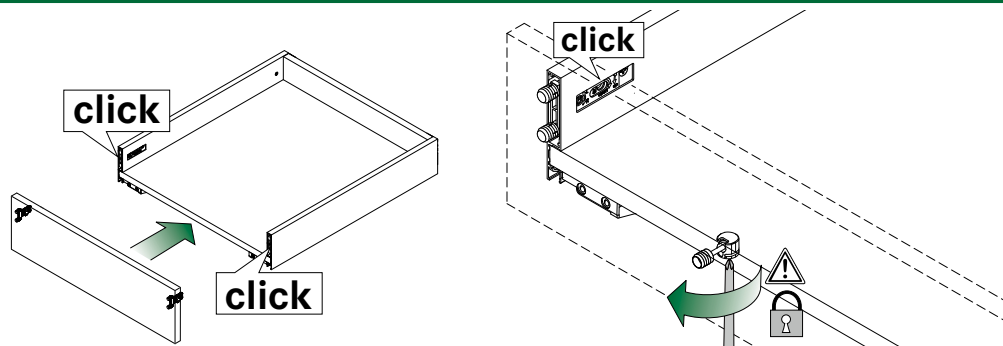
Sgancio del cassetto

Estrarre il cassetto, azionare la leva dell'innesto a scatto su entrambi i lati e sollevare il cassetto dalla guida.



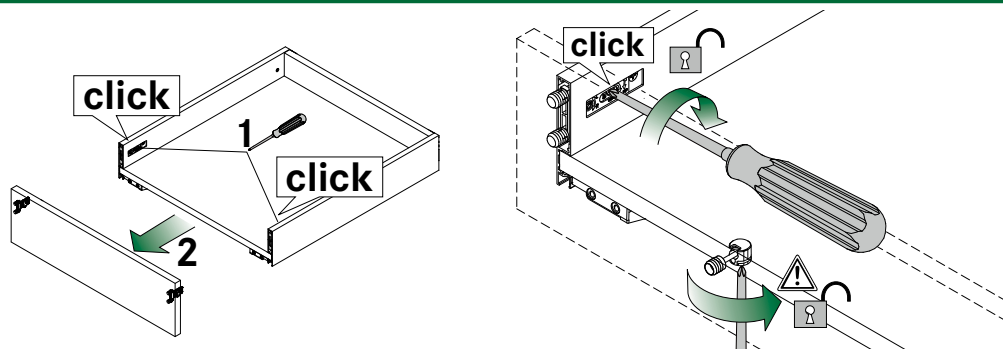
Montaggio dei frontali

Infilare il fissaggio del frontale nei lati della spondina. Il frontale si aggancia automaticamente è fissato.



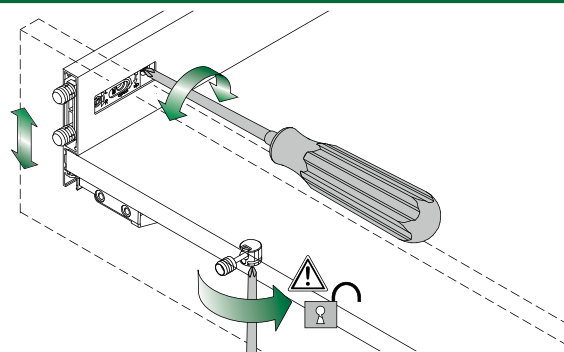
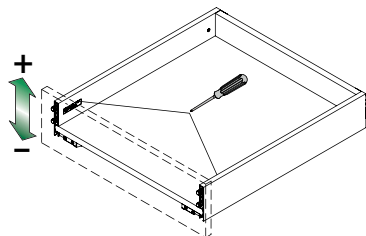
Smontaggio dei frontali

Allentare con cacciavite Pozidriv Nr. 2.



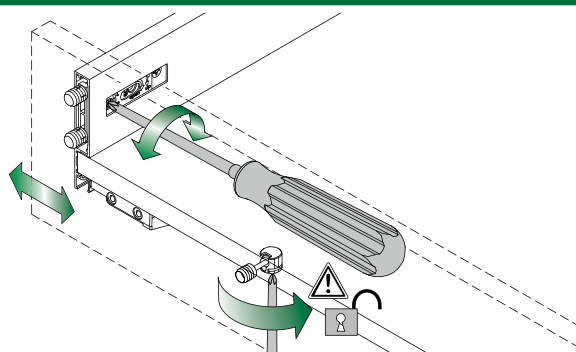
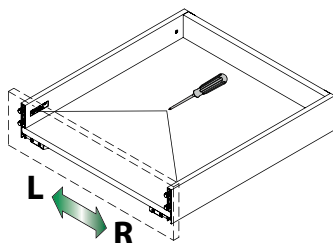
REGOLAZIONI

Regolazione dell'altezza con eccentrico (+2,5/-1,5 mm)



Regolazione laterale ($\pm 1,5$ mm)

Eseguire su entrambi i lati.



Regolazione dell'inclinazione del frontale (+2,5/-1,5 mm)

