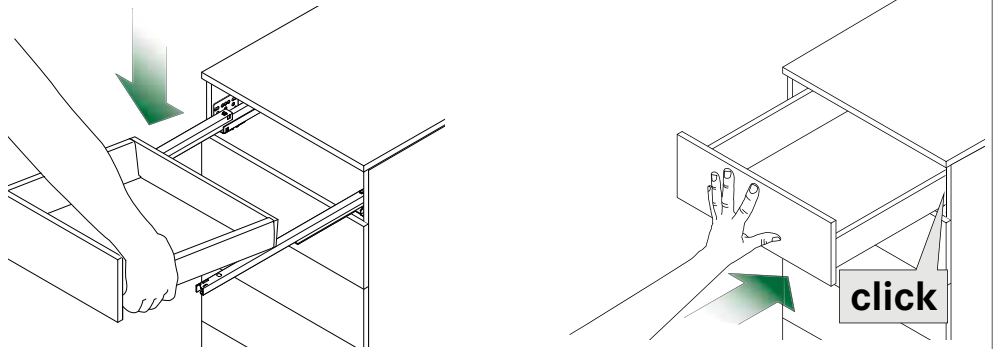


MONTAGE/DEMONTAGE

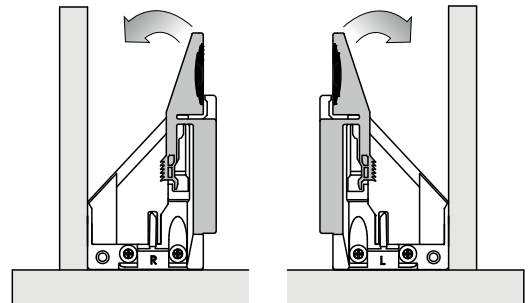
Schubkasten einhängen

Schubkasten auf die ausgezogenen Führungen aufsetzen.
Schubkasten ganz einschieben.
Schubkasten arretiert automatisch!



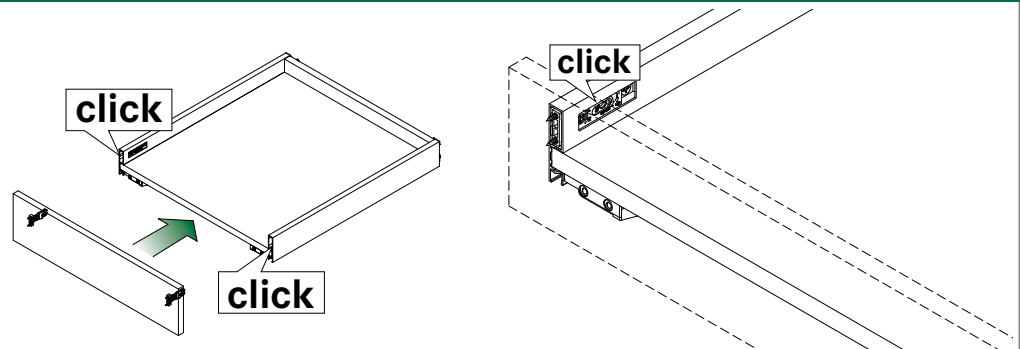
Schubkasten aushängen

Schubkasten ausziehen, beidseitig Hebel der Rastkupplung betätigen und Schubkasten von der Führung abheben.



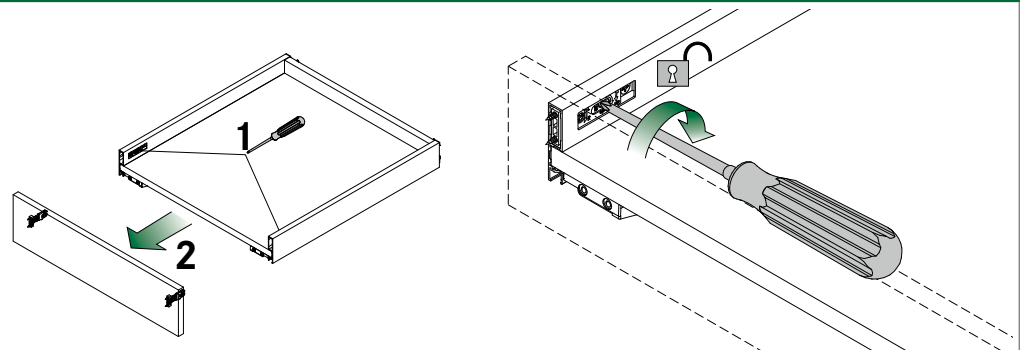
Blenden-Montage

Frontbefestigung in die Zargenseiten einschieben. Die Blende schnappt automatisch ein und ist fixiert.



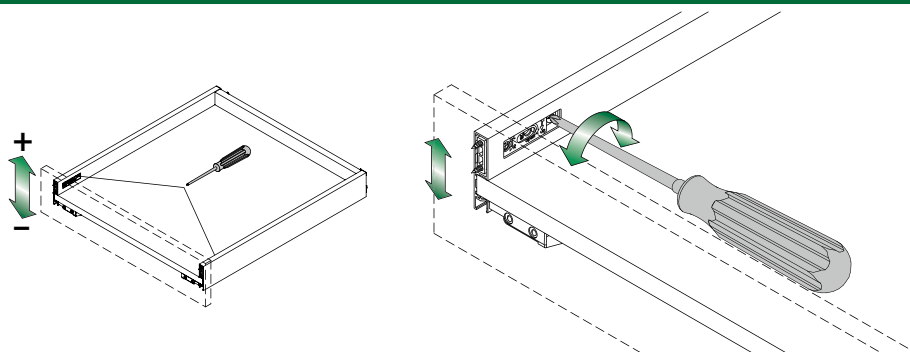
Blenden-DEMONTAGE

Mit Pozidriv Nr. 2 Schraubendreher lösen.



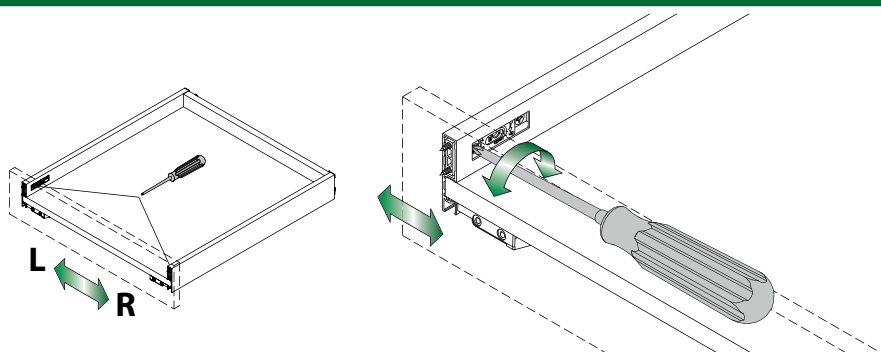
VERSTELLUNGEN

Exzenter-Höhenverstellung (+2/-1 mm)



Seitenverstellung (± 1.5 mm)

Auf beiden Seiten vornehmen.



Front-Neigungsverstellung (+2/-1 mm)

