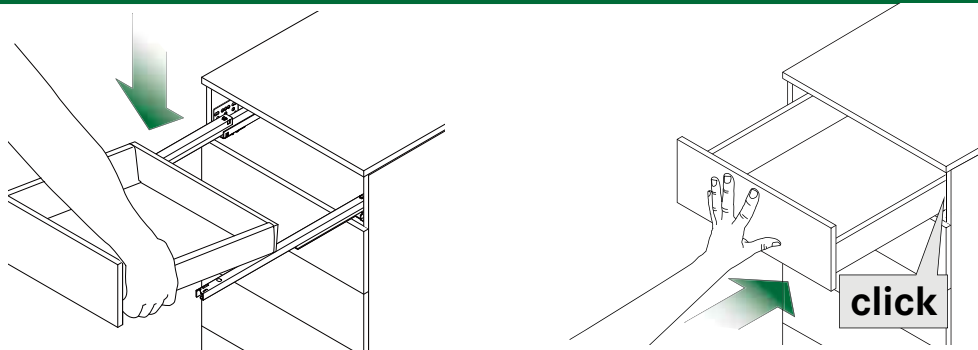


MONTAGE/DÉMONTAGE

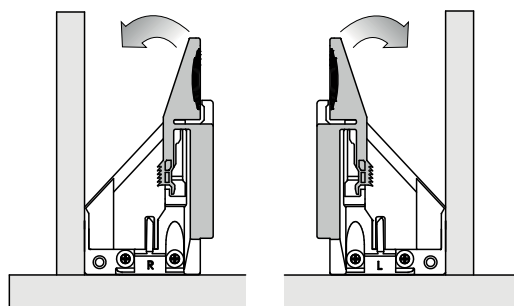
Clipser le tiroir

Poser le tiroir sur les coulisses sorties.
Fermer complètement le tiroir.
Le tiroir se bloque automatiquement.



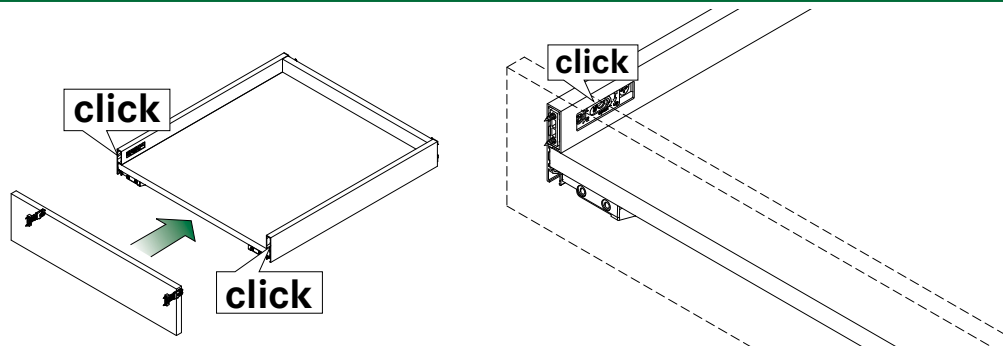
Décrocher le tiroir

Ouvrir entièrement le tiroir, actionner des deux côtés le levier de fixation à cliquet et retirer le tiroir de la coulisse.



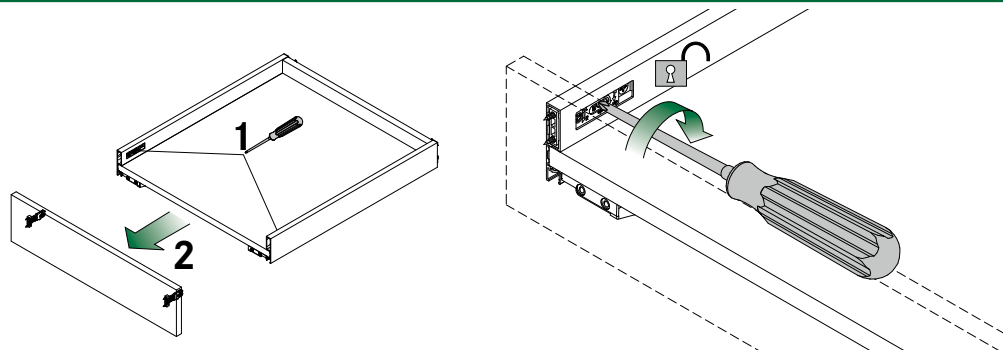
Montage des façades

Introduire la fixation de façade dans les côtés des coulisses. La façade se clipse et est fixée automatiquement.



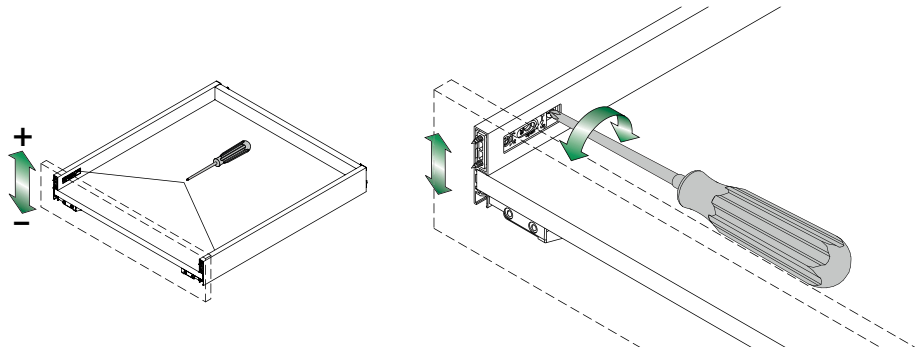
Démontage des façades

Desserrer avec un tournevis Pozidriv n° 2.



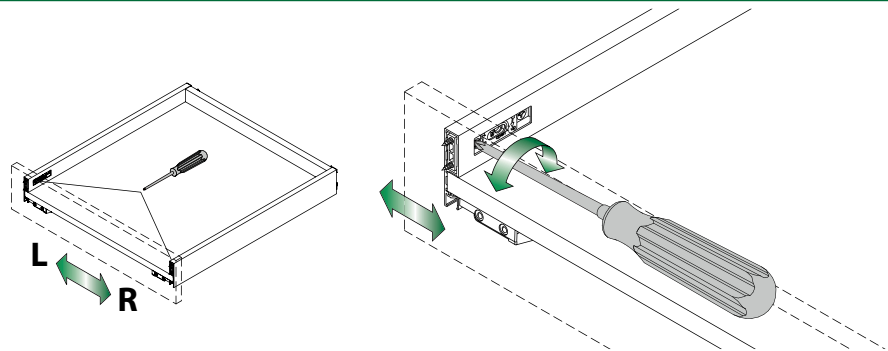
RÉGLAGES

Réglage en hauteur par excentrique (+2/-1 mm)



Réglage latéral ($\pm 1,5$ mm)

À faire des deux côtés.



Réglage de l'inclinaison de la façade (+2/-1 mm)

