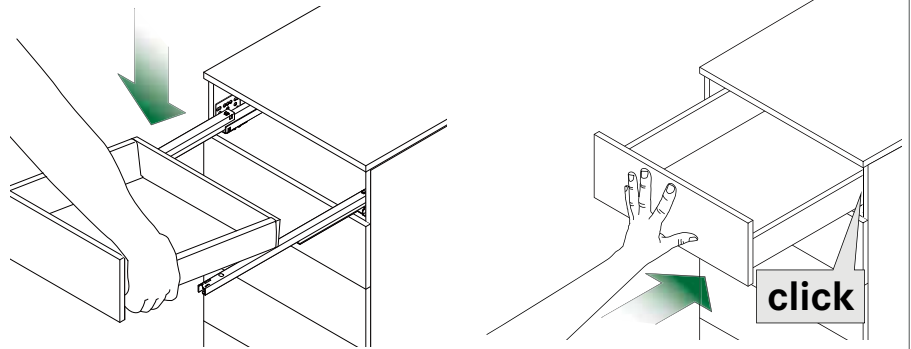


MONTAGE/DEMONTAGE

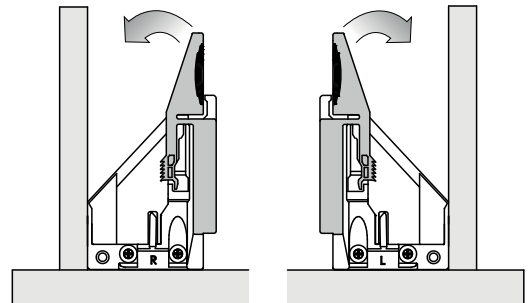
Schubkasten einhängen

Schubkasten auf die ausgezogenen Führungen aufsetzen.
Schubkasten ganz einschieben.
Schubkasten arretiert automatisch!



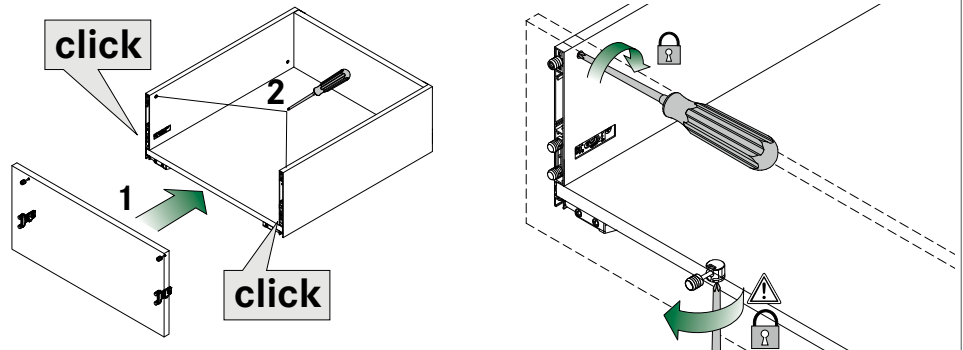
Schubkasten aushängen

Schubkasten ausziehen, Hebel der Rastkupplung betätigen und Schubkasten von der Führung abheben.



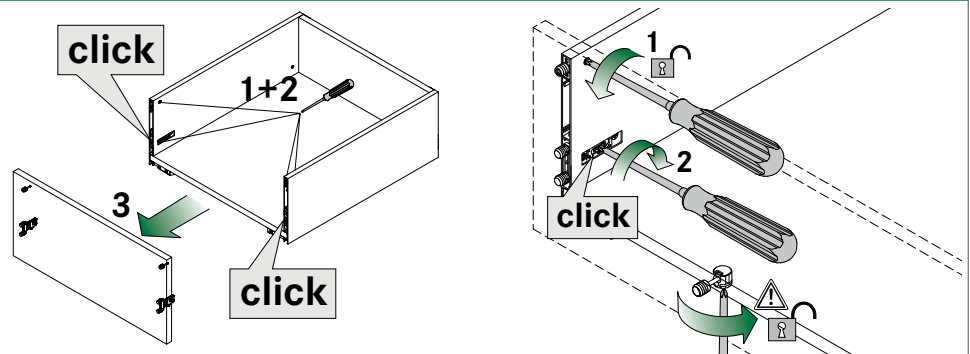
Blenden-Montage

Frontbefestigung in die Zargenseiten einschieben. Die Blende schnappt automatisch ein, Frontstabilisator fixieren.



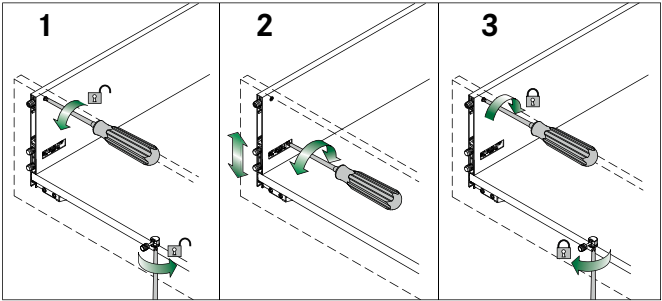
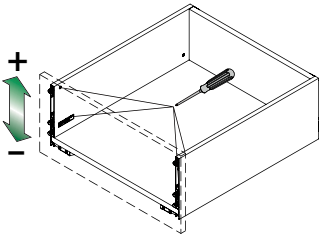
Blenden-DEMONTAGE

Mit Pozidriv Nr. 2 Schraubendreher lösen.



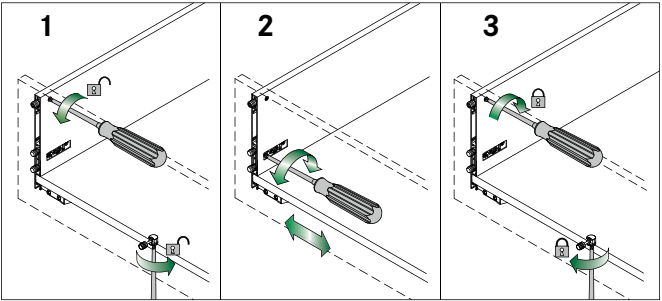
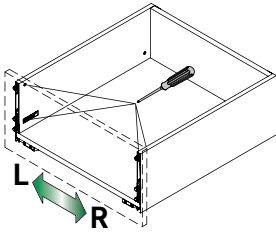
VERSTELLUNGEN

Exzenter-Höhenverstellung (+2.5/-1.5 mm)



Seitenverstellung (± 1.5 mm)

Auf beiden Seiten vornehmen.



Front-Neigungsverstellung (+2.5/-1.5 mm)

