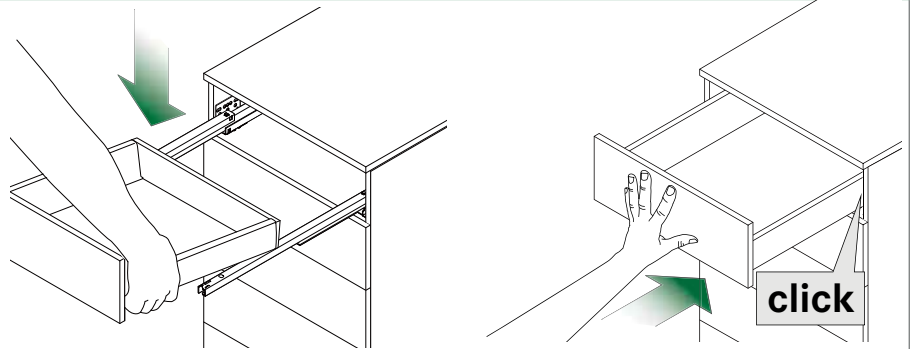


MONTAGGIO/SMONTAGGIO

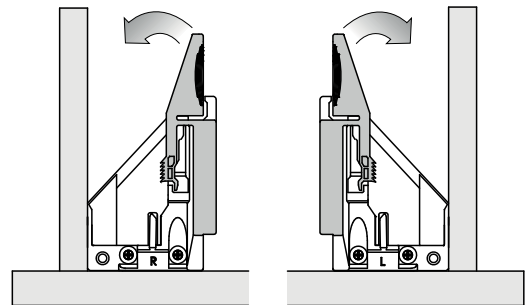
Aggancio del cassetto

Collocare il cassetto sulle guide estratte.
Infilare completamente il cassetto.
Il cassetto si arresta automaticamente!



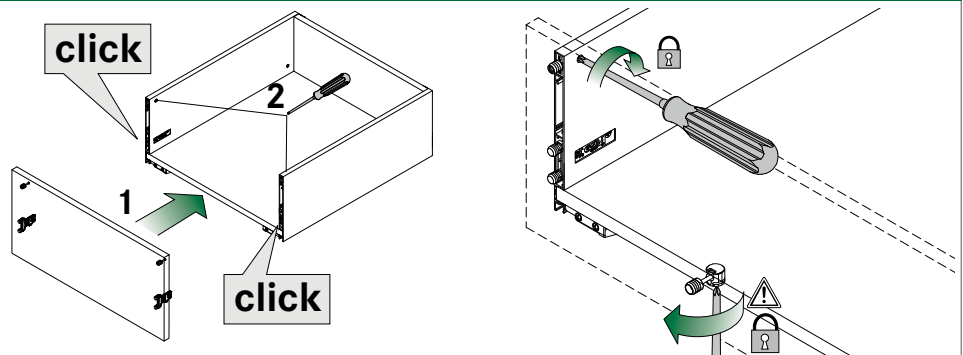
Sgancio del cassetto

Estrarre il cassetto, azionare la leva dell'innesto a scatto e sollevare il cassetto dalla guida.



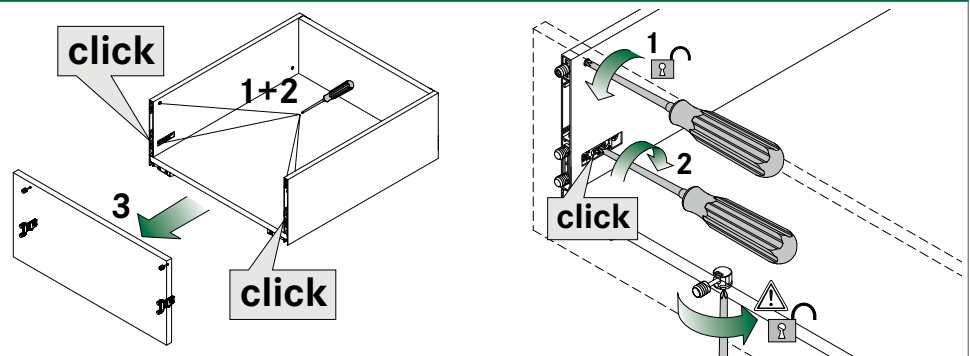
Montaggio dei frontali

Infilare il fissaggio del frontale nei lati della spondina. Il frontale si aggancia automaticamente, fissare lo stabilizzatore frontale.



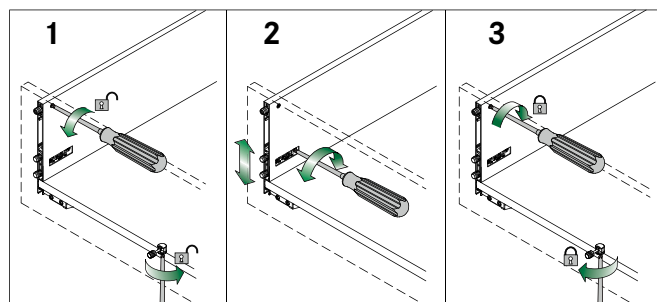
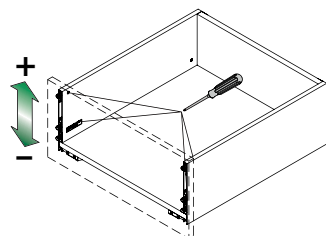
Smontaggio dei frontali

Allentare con cacciavite Pozidriv Nr. 2.



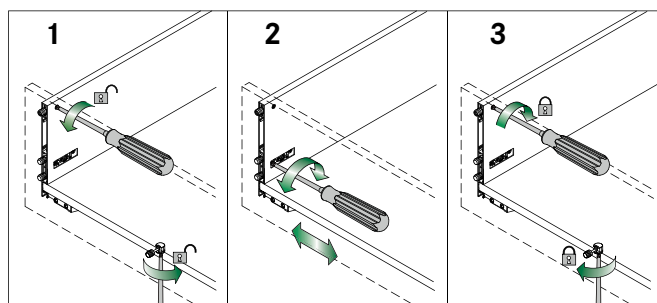
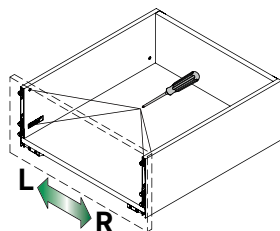
REGOLAZIONI

Regolazione dell'altezza con eccentrico (+2,5/-1,5 mm)



Regolazione laterale ($\pm 1,5$ mm)

Eeguire su entrambi i lati.



Regolazione dell'inclinazione del frontale (+2,5/-1,5 mm)

