

REVEGO

Sistemi pocket per nuove
concezioni dello spazio

Informazioni per l'ordine e la progettazione

www.blum.com

 **blum**[®]



GERMAN
DESIGN
AWARD
WINNER
2022



red dot winner 2022

Le cucine, così come le zone pranzo, soggiorno e studio, vengono sviluppate sempre di più in coordinamento. Questo approccio stabilisce requisiti elevati alle moderne concezioni dello spazio. I sistemi pocket consentono di aprire in modo rapido, semplice e intuitivo ambienti completi al momento dell'utilizzo e di chiuderli quando non servono. Ciò vi offre nuove possibilità di personalizzazione per un'ampia gamma di campi di applicazione.

Con la nuova categoria di prodotti, i sistemi pocket, Blum ha sviluppato la soluzione per uno sfruttamento ottimale dello spazio: REVEGO è un sistema di ante scorrevoli unico con tecnologia completamente integrata, inserito in un corpo mobile stretto, il pocket.



Contenuto

- 06 Panoramica del programma
- 10 Approccio alla progettazione e scelta dei prodotti
- 12 REVEGO duo, anta doppia
- 22 REVEGO uno, anta singola
- 30 REVEGO uno + duo,
anta singola e anta doppia combinate
- 46 REVEGO duo + duo,
due ante doppie combinate
- 56 Calcoli e lavorazione dei profili
- 62 moving ideas



Produzione razionale

REVEGO include tutti i componenti necessari grazie alla costruzione unica dei pocket con accessori già completamente integrati. Potete comodamente premontare i sistemi pocket nel vostro laboratorio o in fabbrica e trasportarli accuratamente imballati al cliente finale. Tutto ciò rende il montaggio in loco estremamente facile ed efficiente.



Montaggio rapido in loco

Il montaggio finale presso il luogo di impiego è facile: installare, allineare e fissare i pocket, installare ante e portanti di scorrimento, regolare lo schema preciso delle fughe - fatto! Le possibilità di regolazione tridimensionale sono facilmente accessibili e intuitive da usare. Lo smontaggio degli accessori anche quando il mobile è montato è molto facile grazie all'interfaccia di manutenzione integrata.



Facilità di progettazione

Larghezze dei pocket uniformi pari a 100 mm per l'anta singola REVEGO uno e a 150 mm per l'anta doppia REVEGO duo consentono molte possibilità di personalizzazione con questo sistema. Le applicazioni con anta singola e doppia possono essere liberamente combinate tra loro.



Elevato comfort di utilizzo

Grazie alla tecnologia del movimento TIP-ON, l'utilizzatore del mobile apre le ante con un tocco senza maniglia e le spinge completamente nel pocket. Per chiudere è sufficiente una rapida pressione sull'anta, che viene estratta dal pocket, e l'utente può nascondere elegantemente l'intera area con un'altra pressione.



REVEGO in breve

- Realizzazione rapida e lineare grazie al premontaggio dei componenti
- L'esclusiva costruzione del pocket consente l'integrazione completa degli accessori
- Facile progettazione grazie alle larghezze dei pocket definite
- Movimento confortevole ed emozionante
- Possibilità di personalizzazione grazie alla combinazione di REVEGO uno (1) e REVEGO duo (2)
- Adattamento flessibile alla rispettiva situazione di montaggio grazie alle diverse lunghezze nominali
- Apertura e chiusura facili senza maniglia grazie alla tecnologia del movimento TIP-ON integrata
- Realizzabili con o senza struttura dello zoccolo
- Possibilità di regolazioni tridimensionali precise e facilmente accessibili
- Le ante a battuta totale nascondono completamente il pocket quando sono chiuse e favoriscono la realizzazione di uno schema preciso delle fughe
- I sistemi pocket possono essere utilizzati in qualsiasi ambiente
- Smontaggio facile degli accessori anche quando il mobile è montato grazie all'interfaccia di manutenzione integrata

Panoramica delle applicazioni e indicazioni per la progettazione

REVEGO duo

Anta doppia destra o sinistra



- Numero frontali 2
- Larghezza d'installazione da 900 a 1500 mm
- Larghezza interna nell'applicazione fino a 1350 mm
- Larghezza frontale 444 - 748 mm

REVEGO uno

Anta singola destra o sinistra



- Numero frontali 1
- Larghezza d'installazione da 450 a 900 mm
- Larghezza interna nell'applicazione fino a 800 mm
- Larghezza frontale 444 - 898 mm

REVEGO uno + duo

Anta singola e anta doppia combinate



- Numero frontali 3
- Larghezza d'installazione da 1350 a 2400 mm
- Larghezza interna nell'applicazione fino a 2150 mm
- Larghezza frontale 444 - 748 mm ovvero 444 - 898 mm

REVEGO duo + duo

Due ante doppie combinate



- Numero frontali 4
- Larghezza d'installazione da 1800 a 3000 mm
- Larghezza interna nell'applicazione fino a 2700 mm
- Larghezza frontale 444 - 748 mm



Guarda il filmato di montaggio:
www.blum.com/revmv

Comoda scelta dei prodotti

Il nostro Configuratore prodotti faciliterà la scelta dei prodotti e vi fornirà distinte degli articoli verificate, informazioni per la progettazione e dati CAD.



www.blum.com/revpc

I nostri servizi in breve

I nostri servizi vi supportano lungo l'intero processo, dalla progettazione alla costruzione, fino alla fabbricazione. Utilizzate anche i nostri servizi pluricollaudati e user-friendly per i vostri progetti con REVEGO.



Piano, progettazione e selezione dei prodotti

Il nostro Configuratore prodotti vi aiuta a fare una scelta rapida e comoda dei prodotti. Vi fornisce distinte degli articoli verificate, informazioni per la progettazione e disegni di produzione esatti.



Costruzione

Per ulteriori elaborazioni nel vostro software di progettazione, potete esportare i progetti REVEGO in vari formati CAD o trasferirli facilmente tramite le nostre interfacce a partner selezionati.



Ordinazione

Trasmettete le vostre distinte degli articoli dal Configuratore prodotti direttamente allo shop online del rivenditore selezionato. Salvate le vostre configurazioni REVEGO senza sforzo in "I miei progetti" e gestite i progetti dei vostri clienti in questo modo.



Fabbricazione

Accelerate il vostro processo di produzione con il nostro Configuratore. Trasferite i vostri risultati di progettazione alla vostra macchina CNC o a MINIPRESS top con EASYSTICK tramite l'interfaccia BXF.

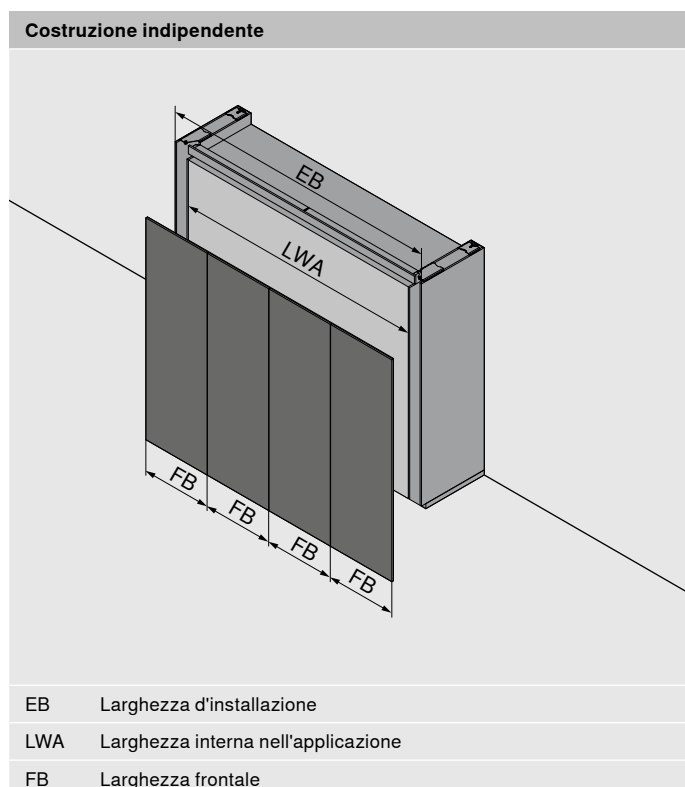


Qui trovate ulteriori informazioni su E-SERVICES:
www.blum.com/configurator



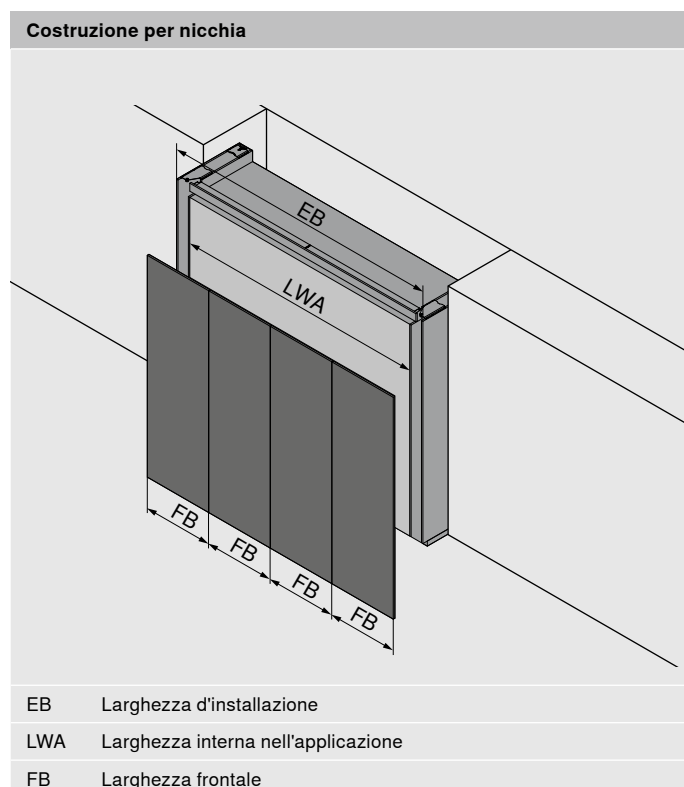
Registratevi ora gratuitamente sul portale degli E-SERVICES e approfittate di questo servizio.
e-services.blum.com

Approccio alla progettazione e scelta dei prodotti



Approccio alla progettazione da dentro a fuori, incentrato sulla larghezza del corpo mobile ovvero sulla struttura all'interno dell'applicazione. Il corpo mobile da nascondere determina il numero di frontali possibili, le larghezze dei frontali e dunque la scelta primaria dell'applicazione. Nella fase successiva è possibile eseguire il calcolo delle dimensioni di montaggio e dei rispettivi accessori.

1. Quale larghezza corpo mobile deve essere coperta nell'applicazione? La larghezza del corpo mobile corrisponde alla larghezza interna nell'applicazione.
2. Determinare il numero e la larghezza possibili dei frontali sulla base della larghezza interna. In questo modo si ottiene il tipo di applicazione e la sua larghezza d'installazione.
3. Nella progettazione della rispettiva applicazione è ora possibile definire le dimensioni dei pocket e il sormonto del frontale ed effettuare la scelta degli accessori successivi.

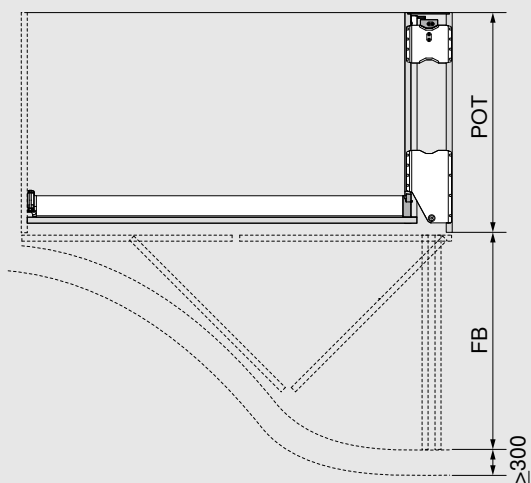


Approccio alla progettazione dall'esterno all'interno con larghezza d'installazione fissa dell'intera applicazione. Lo spazio disponibile determina la larghezza d'installazione e il numero dei frontali, le larghezze dei frontali e pertanto la scelta primaria dell'applicazione. Nella fase successiva è possibile eseguire il calcolo degli accessori e le dimensioni del corpo mobile all'interno dell'applicazione.

1. Quale larghezza della nicchia è disponibile per l'applicazione? La larghezza della nicchia corrisponde alla larghezza d'installazione per l'applicazione.
2. Determinare il numero e la larghezza possibili dei frontali sulla base della larghezza d'installazione. In questo modo si ottiene il tipo di applicazione.
3. Nella progettazione della rispettiva applicazione è ora possibile definire le dimensioni dei pocket e il sormonto del frontale, oltre alla dimensione interna nell'applicazione, ed effettuare la scelta degli accessori successivi.

Approccio alla progettazione e scelta dei prodotti

Area di funzionamento

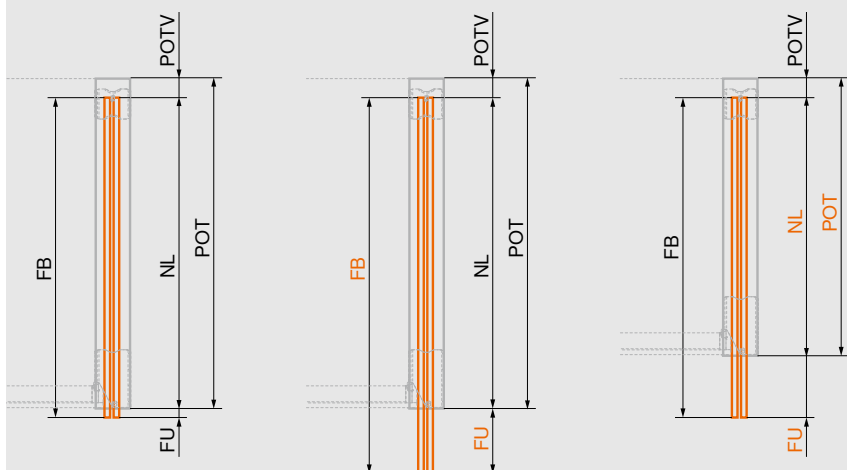


Per motivi di sicurezza davanti al pocket occorre mantenere libera una distanza minima dall'elemento più vicino: larghezza del frontale + almeno 300 mm

FB Larghezza frontale

POT Profondità pocket

Profondità pocket, lunghezza nominale, larghezza frontale e sormonto del frontale



La profondità del pocket può essere progettata in base alla larghezza del frontale e alla lunghezza nominale (set di guide pocket). Il sormonto del frontale risulta dalla profondità del pocket, dalla lunghezza nominale e dalla larghezza del frontale.

FB Larghezza frontale

FU Sormonto del frontale

NL Lunghezza nominale

POT Profondità pocket

POTV Perdita di profondità pocket

Avvertenza

- REVEGO non è adatto a essere utilizzato come parete divisoria, anta interna o per soluzioni calpestabili.
- Per motivi di stabilità occorre montare una struttura interna (basi).
- Le dimensioni interne nell'applicazione (larghezza x altezza x profondità) determinano lo spazio della costruzione interna massimo progettabile.
- Per applicazioni combinate, pianificate prima il frontale più ampio.
- Schema di foratura, dimensioni dei tagli e distinte degli articoli dettagliate sono reperibili nel Configuratore prodotti.
- Consigliamo il trasporto orizzontale dei componenti al cantiere.

Lavorazione

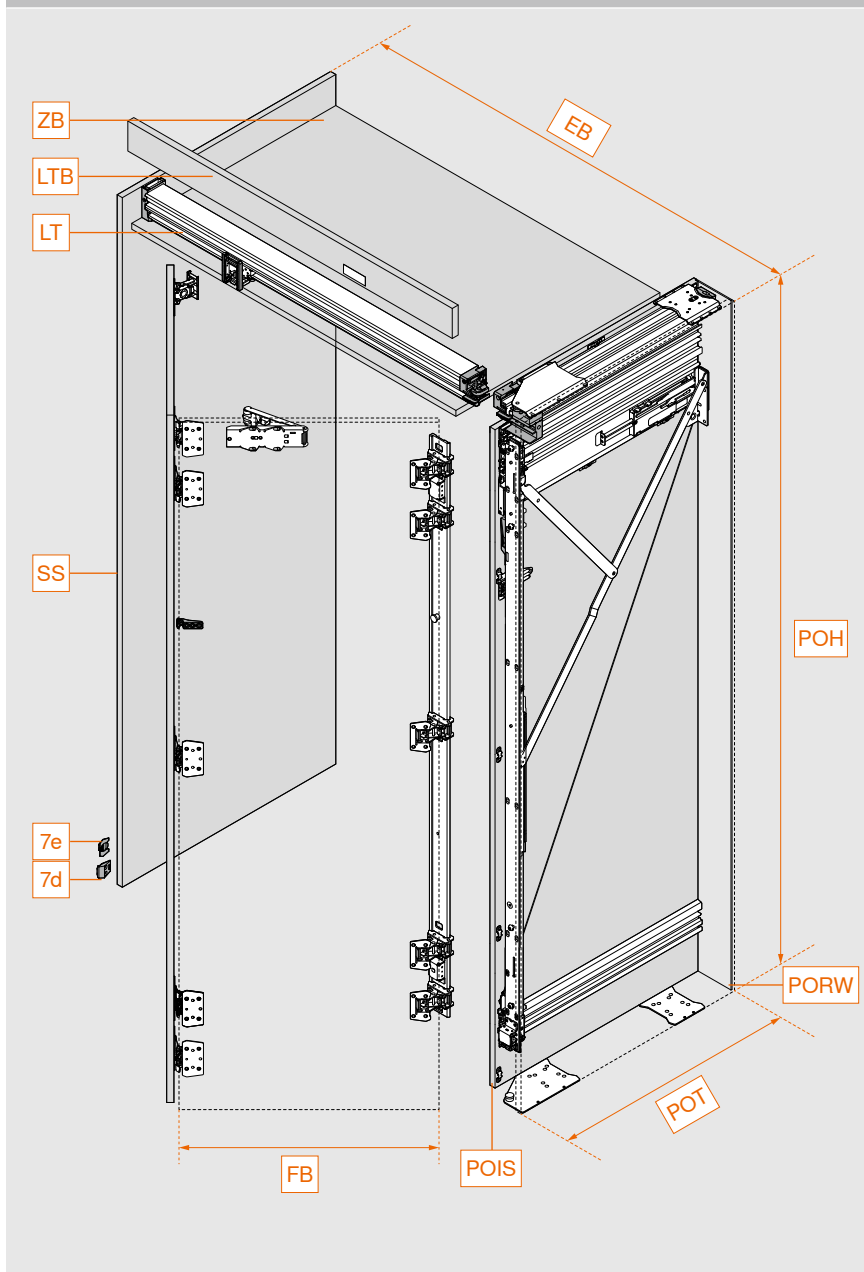
- Per la lavorazione dei componenti in legno occorre una macchina CNC o MINIPRESS top con EASYSTICK di Blum. Prestare attenzione in quanto durante l'attuazione occorrono i fori orizzontali e un taglio del portante di scorrimento.
- Per i fori orizzontali, consigliamo la dima di foratura per giunzioni pocket REVEGO. Dima di foratura su richiesta.
- Per il calcolo e le indicazioni di lavorazione per il taglio su misura dei profili, vedere l'appendice.



Trovate maggiori istruzioni di sicurezza sul sito:
www.blum.com/revsd



Posizione di montaggio	Anta doppia destra o sinistra (mm)		
	Larghezza	Altezza	Profondità
Quote di montaggio	900 – 1500	1820 – 2532	575 – 1000
Dimensione interna nell'applicazione	fino a 1350	fino a 2404	484 – 909
Dimensioni pocket	Larghezza 150	Altezza 1807 – 2519	Profondità 554 – 979
Dimensioni frontale	Larghezza 444 – 748	Altezza 1800 – 2500	Spessore 18 – 26
Peso del frontale	35 kg per frontale		

Panoramica


EB	Larghezza d'installazione
FB	Larghezza frontale
LT	Portante di scorrimento
LTB	Copertura portante di scorrimento
POH	Altezza pocket
POIS	Fianco interno pocket
PORW	Schienale pocket
POT	Profondità pocket
SS	Fianco d'appoggio opzionale
ZB	Ripiano
7d	Sostegno anta sul fianco di appoggio
7e	Sostegno anta sul fianco terminale/fianco corpo mobile



Scegliere gli accessori è facile

Webcode DQITIM

Link www.blum.com/DQITIM

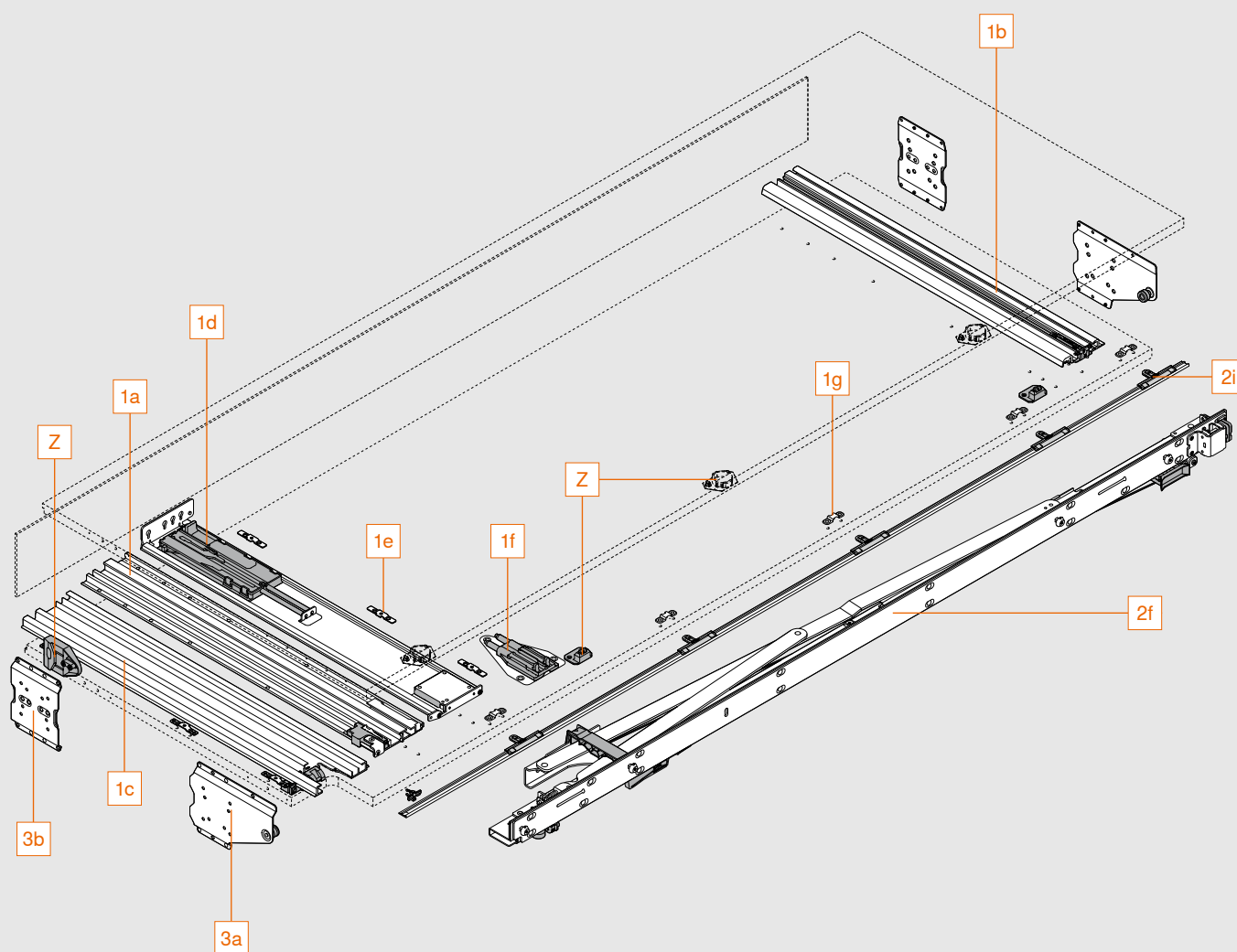
Per ottenere informazioni precise su accessori e posizioni di foratura utilizzate il Configuratore prodotti. Non disponete ancora dei dati di accesso ai nostri E-SERVICES? Registratevi qui e ottenete l'accesso gratuito.


Configuratore prodotti
www.blum.com/rev2pc

Montaggio e regolazione
www.blum.com/rev2md

Panoramica dei componenti

Pocket

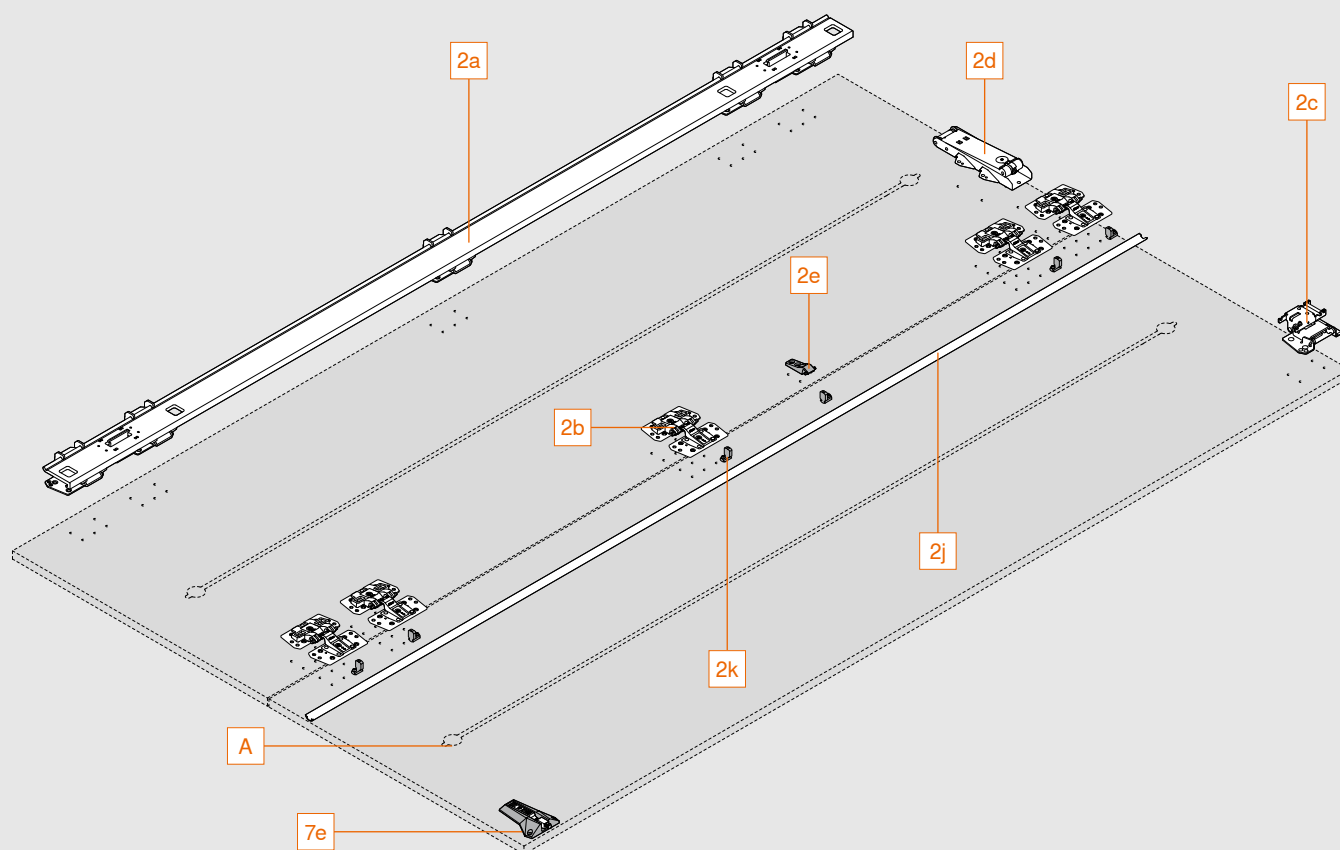


Composto da:

1a	Guida pocket superiore
1b	Guida pocket inferiore
1c	Guida di scorrimento
1d	Unità TIP-ON pocket
1e	Graffe di fissaggio
1f	Unità BLUMOTION pocket
1g	Supporto per listello di copertura pocket
2f	Supporto cerniera
2i	Listello di copertura pocket incl. fissaggio
3a	Giunzioni pocket anteriori
3b	Giunzioni pocket posteriori
Z	Adattatore per il disinnesto dei dispositivi elettrici
Z	Protezione dalle rigature

Panoramica dei componenti

Frontale



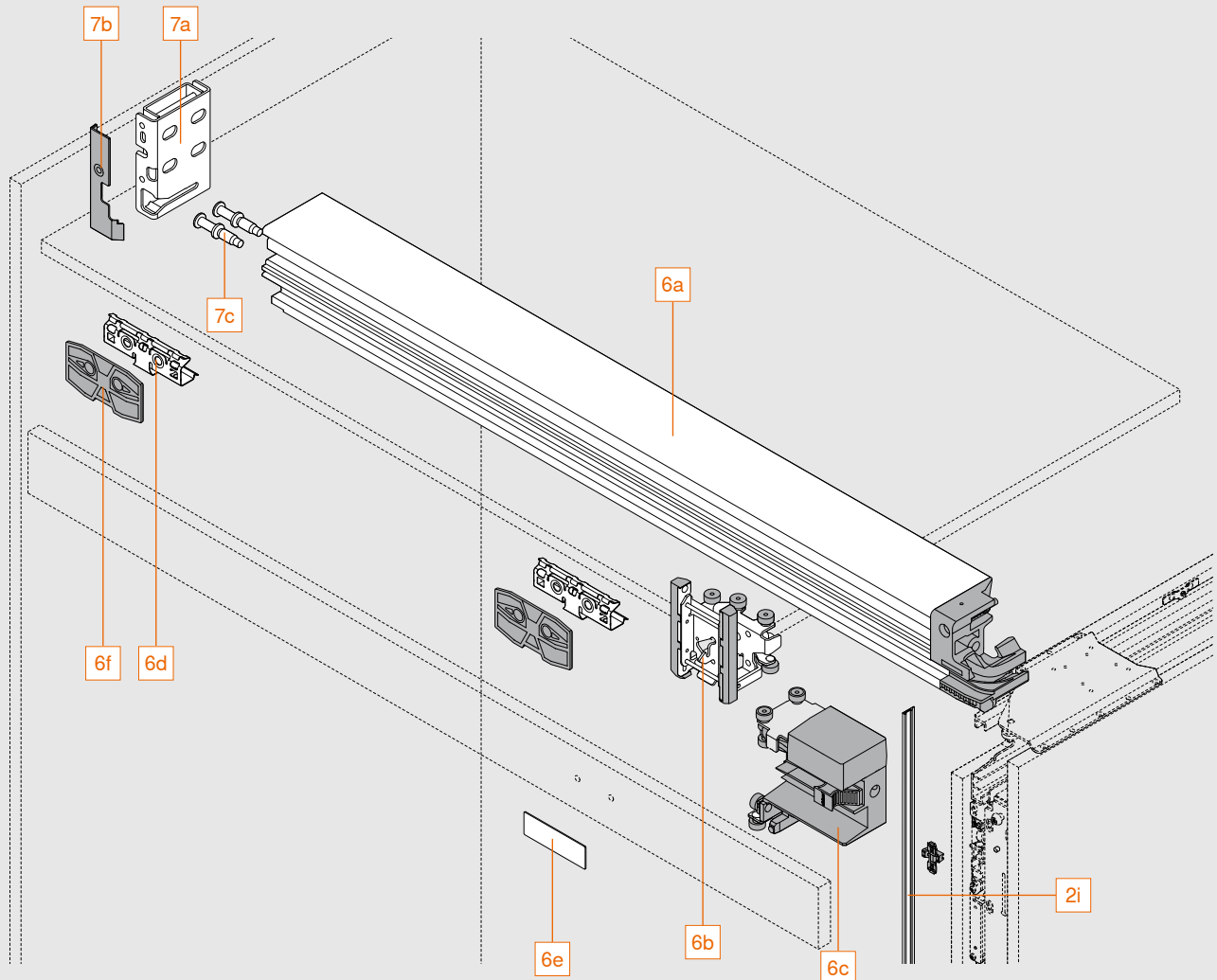
Composto da:

2a	Profilato cerniera
2b	Cerniera centrale
2c	Cerniera per carrello di scorrimento
2d	Unità TIP-ON anta
2e	Supporto per listello di copertura anta
2j	Listello di copertura anta
2k	Fissaggio per listello di copertura anta
7e	Sostegno anta sul fianco terminale/fianco corpo mobile

A Consigliamo almeno un accessorio di allineamento con un'altezza massima di 20 mm per frontale

Panoramica dei componenti

Portante di scorrimento



Composto da:

2i	Listello di copertura pocket incl. fissaggio
6a	Portante di scorrimento
6b	Carrello di scorrimento
6c	Supporto per carrello di scorrimento
6d	Fissaggio per copertura portante di scorrimento
6e	Piastrina di bloccaggio
6f	Piastrina distanziale
7a	Fissaggio portante di scorrimento
7b	Copertura per fissaggio del portante di scorrimento
7c	Perno per fissaggio portante di scorrimento

Informazioni per l'ordine

1 Set di guide pocket con TIP-ON				
Lunghezza nominale NL (mm)		Profondità min. pocket POT* (mm)	Sinistra	Destra
450		550	802P450D.L2	802P450D.R2
525		625	802P525D.L2	802P525D.R2
600		700	802P600D.L2	802P600D.R2
675		775	802P675D.L2	802P675D.R2
750		850	802P750D.L2	802P750D.R2

* Indicazione senza schienale pocket, è necessaria una struttura di schienale di almeno 4 mm.
I profili possono essere tagliati in base alla lunghezza nominale individuale.

Composto da:

1a	1 x	Guida pocket superiore
1b	1 x	Guida pocket inferiore
1c	1 x	Guida di scorrimento
1d	1 x	Unità TIP-ON pocket
1e	6 x	Grafte di fissaggio
1f	1 x	Unità BLUMOTION pocket
1g	5 x	Supporto per listello di copertura pocket

2 Set supporto cerniera con TIP-ON			
Altezza pocket (mm)		Sinistra	Destra
1807 – 1956		802T1000.L2	802T1000.R2
1957 – 2106		802T2000.L2	802T2000.R2
2107 – 2256		802T3000.L2	802T3000.R2
2257 – 2406		802T4000.L2	802T4000.R2
2407 – 2519		802T5000.L2	802T5000.R2

Avvertenza:

I listelli di copertura devono essere tagliati in base alla dimensione individuale

Composto da:

2a	1 x	Profilato cerniera
2b	5 x	Cerniera centrale
2c	1 x	Cerniera per carrello di scorrimento
2d	1 x	Unità TIP-ON anta
2e	1 x	Supporto per listello di copertura anta
2f	1 x	Supporto cerniera
2i	1 x	Listello di copertura pocket incl. 5 x fissaggi, nero anodizzato
2j	1 x	Listello di copertura anta, nero anodizzato
2k	6 x	Fissaggio per listello di copertura anta

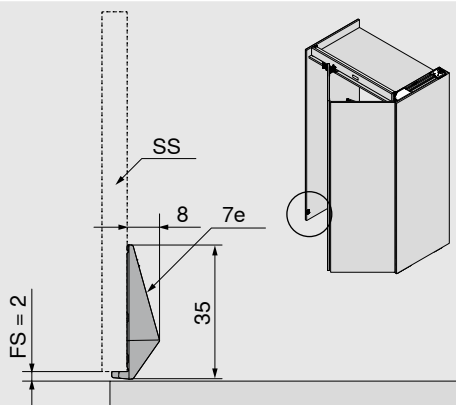
Informazioni per l'ordine

Set di giunzioni pocket				
Selezionare il set di giunzioni pocket 3 o 4 a seconda dell'applicazione				
3	Applicazione con zoccolo			
Spessore fianco pocket (mm)		Colore		
15 – 17		Nero		802V560B
18 – 19		Nero		802V580B
Giunzioni pocket superiore + inferiore: POVH 10 mm per fuga 0 - 6 mm				
POVH Altezza giunzione pocket				
Composto da:				
3a	2 x	Giunzioni pocket anteriori		
3b	2 x	Giunzioni pocket posteriori		
4	Applicazione senza zoccolo			
Spessore fianco pocket (mm)		Colore	Sinistra	Destra
15 – 17		Nero	802V660B.L1	802V660B.R1
18 – 19		Nero	802V680B.L1	802V680B.R1
Altezza giunzione pocket superiore: POVH 10 mm per fuga 0-6 mm (POVH 3 mm su richiesta)				
Giunzioni pocket inferiore: POVH 3 mm per fuga da 7 - 13 mm				
POVH Altezza giunzione pocket				
Composto da:				
4a	2 x	Giunzioni pocket anteriori		
4b	2 x	Giunzioni pocket posteriori		
6	Set portante di scorrimento			
LWA anta doppia (mm)		Colore	Sinistra	Destra
1050		Nero anodizzato	802L1050DL1	802L1050DR1
1200		Nero anodizzato	802L1200DL1	802L1200DR1
1250		Nero anodizzato	802L1250DL1	802L1250DR1
1350		Nero anodizzato	802L1350DL1	802L1350DR1
LWA Larghezza interna nell'applicazione				
Il portante di scorrimento può essere tagliato in base alla dimensione individuale.				
Composto da:				
6a	1 x	Portante di scorrimento		
6b	1 x	Carrello di scorrimento		
6c	1 x	Supporto per carrello di scorrimento		
6d	2 x	Fissaggio per coperture portanti di scorrimento		
6e	1 x	Piastrina di bloccaggio, nera		
6f	2 x	Piastrina distanziale		

Informazioni per l'ordine

7	Set di montaggio per un'anta doppia		
Colore		Sinistra	Destra
Nero		802M0002.L1	802M0002.R1
Composto da:			
7a	1 x	Fissaggio portante di scorrimento	
7b	1 x	Copertura per fissaggio del portante di scorrimento	
7c	2 x	Perno per fissaggio portante di scorrimento	
7d	1 x	Sostegno anta sul fianco di appoggio (a scelta in base alla situazione di montaggio)	
7e	1 x	Sostegno anta sul fianco corpo mobile/fianco terminale incl. supporto (a scelta in base alla situazione di montaggio)	
Z	Accessori		
–	Adattatore per il disinnesto dei dispositivi elettrici		802ZG0CS
Composto da:			
1 x	Supporto interruttore di contatto		
1 x	4 viti per lamiera a testa svasata M4x12 per supporto interruttore di contatto		
1 x	2 viti a testa bombata M4x5 per supporto interruttore di contatto		
Adatto esclusivamente per il disinnesto dei dispositivi elettrici con contatto magnetico ditta Halemeier GmbH (www.halemeier.de)			
Esclusione di responsabilità: Blum non si assume alcuna responsabilità per il disinnesto dei dispositivi elettrici			
–	Protezione dalle rigature		802ZA00S
Composto da:			
3 x	Protezione dalle rigature del fianco esterno del pocket		
2 x	Protezione dalle rigature del fianco interno del pocket		
Per spessori del frontale a partire da 23 mm			
Per gli spessori del frontale inferiori a 23 mm, la protezione dalle rigature può essere utilizzata come protezione aggiuntiva per i frontali			
–	Viti EURO 6 x 14.5 mm, nichelate		661.1450.HG

Sostegno anta sul fianco di appoggio



FS Fuga frontale

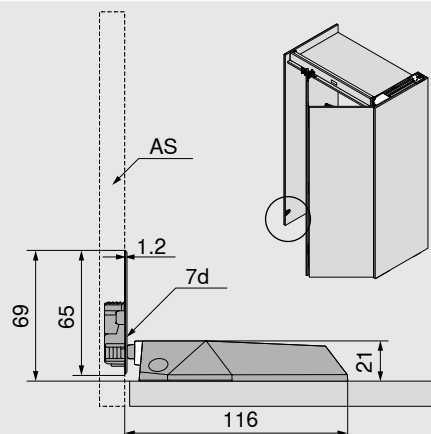
SS Fianco d'appoggio

7e Sostegno anta sul fianco di appoggio

Avvertenza

- Il montaggio del sostegno anta idealmente va eseguito quanto più possibile in basso, tuttavia fino ad un'altezza massima di 1.000 mm dal bordo inferiore del frontale
- Prestare attenzione affinché non vi siano collisioni durante il montaggio

Sostegno anta sul fianco terminale/fianco corpo mobile



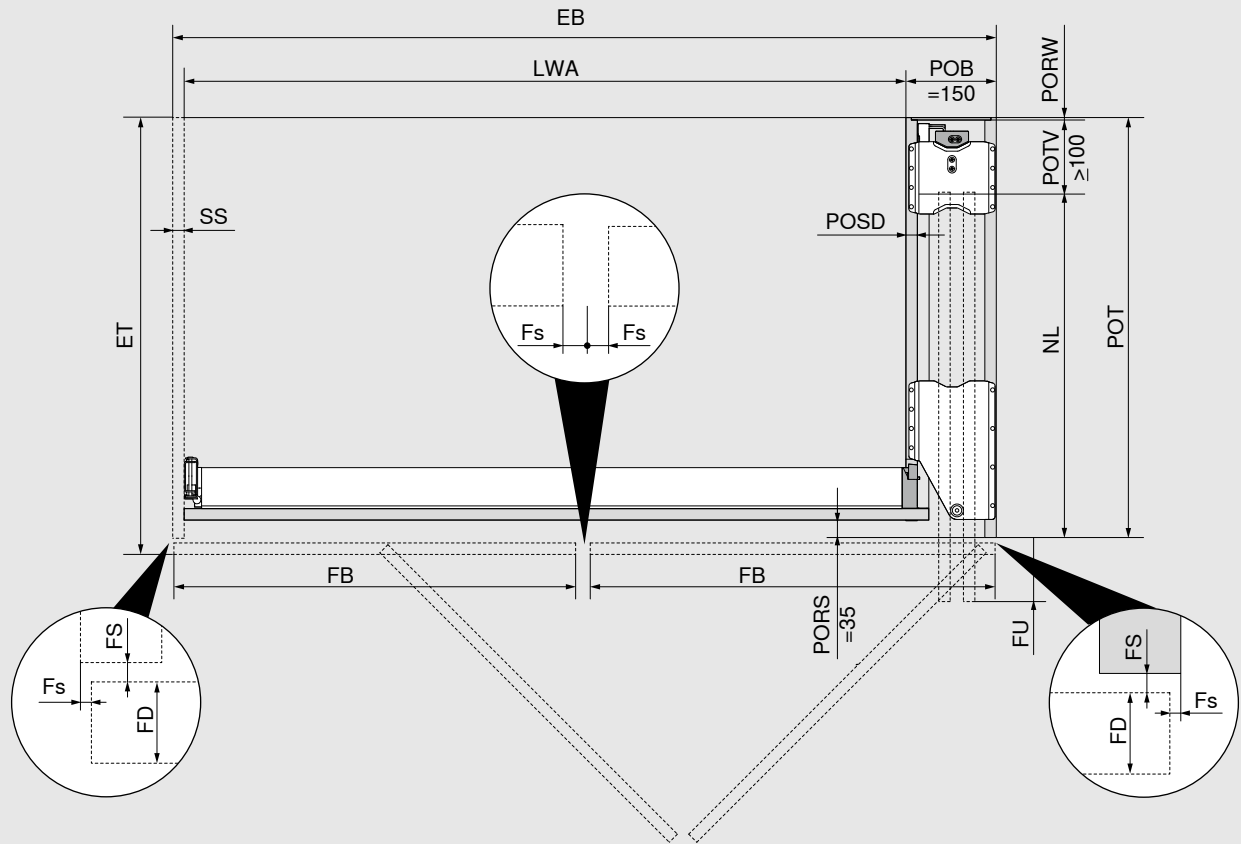
AS Fianco terminale/fianco corpo mobile

7d Sostegno anta sul fianco terminale/fianco corpo mobile

Avvertenza

- Il montaggio del sostegno anta idealmente va eseguito quanto più possibile in basso, tuttavia fino ad un'altezza massima di 1.000 mm dal bordo inferiore del frontale
- Prestare attenzione affinché non vi siano collisioni durante il montaggio

Progettazione



Larghezza d'installazione/larghezza interna nell'applicazione

Senza fianco d'appoggio: $EB = LWA + POB (150 \text{ mm})$

Con fianco d'appoggio: $EB = LWA + POB (150 \text{ mm}) + SS$

Larghezza frontale/sormonto del frontale

$FB = EB : 2 (\text{numero frontali}) - 2 \times Fs (1.0 - 4.0 \text{ mm})$

Min. $FB = NL - 6 \text{ mm}$

$FU = FB - NL + 15 \text{ mm}$

Profondità d'installazione/profondità pocket

$ET = POT + FS (2 \text{ mm}) + FD$

$FD = 18 - 26 \text{ mm}$

Min. $POT = NL + POTV (\geq 100 \text{ mm}) + PORW (\geq 4 \text{ mm})$, max. $POT = 979 \text{ mm}$

$POSD = 15 - 19 \text{ mm}$

Avvertenza

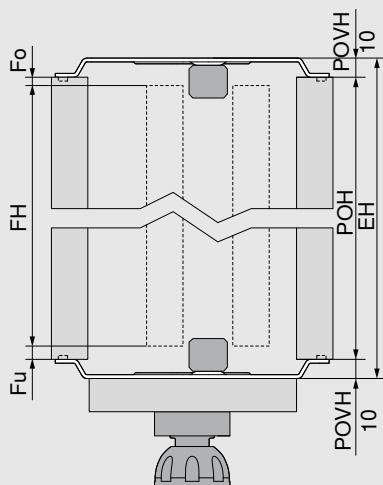
- FU dipende dallo spessore del fianco del pocket, dalle fughe e dalle tolleranze.
- Per garantire un funzionamento ottimale, i frontali nello stato di apertura sono leggermente inclinati nel pocket.
- Per spessori del frontale (FD) superiori a 23 mm, fuga laterale (Fs), raggio esterno frontale e fianco esterno pocket interno almeno 3 mm ciascuno.

EB	Larghezza d'installazione
ET	Profondità d'installazione
Fs	Fuga laterale
FB	Larghezza frontale
FD	Spessore del frontale
FS	Fuga frontale
FU	Sormonto del frontale
LWA	Larghezza interna nell'applicazione
NL	Lunghezza nominale
POB	Larghezza pocket
POT	Profondità pocket
PORS	Taglio pocket posteriore
PORW	Schienale pocket
POSD	Spessore fianco pocket
POTV	Perdita di profondità pocket
SS	Fianco d'appoggio (opzionale)

Progettazione

Altezza di montaggio, altezza del frontale

Applicazione con zoccolo



$$FH = POH - Fo - Fu$$

$$EH \leq POH + POVH \text{ superiore e inferiore}$$

$$POH = FH + Fo + Fu$$

POVH 10 mm: fuga 0 - 6 mm

Avvertenza

- Durante il montaggio considerare l'angolo d'inclinazione!
- Distanza minima bordo inferiore del frontale dal fondo 10 mm, dall'elemento successivo superiore 6 mm
- Altezza minima dello zoccolo 80 mm

EH Altezza di montaggio

Fo Fuga superiore

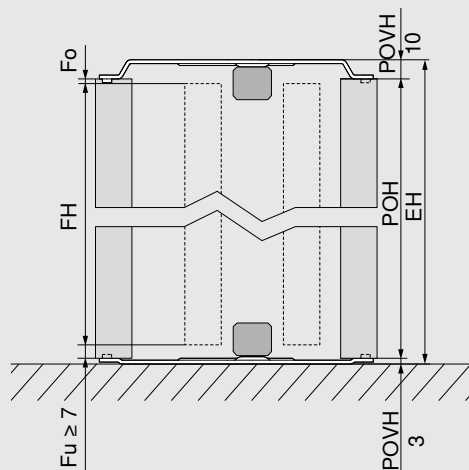
Fu Fuga inferiore

FH Altezza del frontale

POH Altezza pocket

POVH Altezza giunzione pocket

Applicazione senza zoccolo



$$FH = POH - Fo - Fu$$

$$EH \leq POH + POVH \text{ superiore e inferiore}$$

$$POH = FH + Fo + Fu$$

POVH superiore 10 mm: fuga 0 - 6 mm

POVH inferiore 3 mm: fuga 7 - 13 mm

Avvertenza

- Durante il montaggio considerare l'angolo d'inclinazione!
- Distanza minima bordo inferiore del frontale dal fondo 10 mm, dall'elemento successivo superiore 6 mm

EH Altezza di montaggio

Fo Fuga superiore

Fu Fuga inferiore

FH Altezza del frontale

POH Altezza pocket

POVH Altezza giunzione pocket

Progettazione

Quota di montaggio portante di scorrimento

LBH = 83 mm

LBD = 15 - 19 mm
(> 17 mm, la piastrina distanziale deve essere usata)

LTF = 17 mm

LA = 100 mm

LV = LA + ZBD (≥ 15 mm)

Avvertenza

- Per la stabilizzazione del ripiano consigliamo una traversa, distanza minima dal bordo anteriore del fianco interno del pocket = 170 mm
- Consigliata per uno schema preciso delle fughe gradevole e una giunzione stabile del ripiano e del pocket con gli accessori di giunzione
- Nessun fissaggio diretto di elementi annessi sul portante di scorrimento

FD Spessore del frontale

LA Taglio portante di scorrimento

LV Costruzione portante di scorrimento

LBD Spessore copertura portante di scorrimento

LBH Altezza copertura portante di scorrimento

LTF Fuga portante di scorrimento

PORS Taglio pocket posteriore

ZBD Spessore ripiano

Altezza interna e profondità interna nell'applicazione

LHA = POH - LV

LTA = POT - 70 mm

LHA Altezza interna nell'applicazione

LTA Profondità interna nell'applicazione

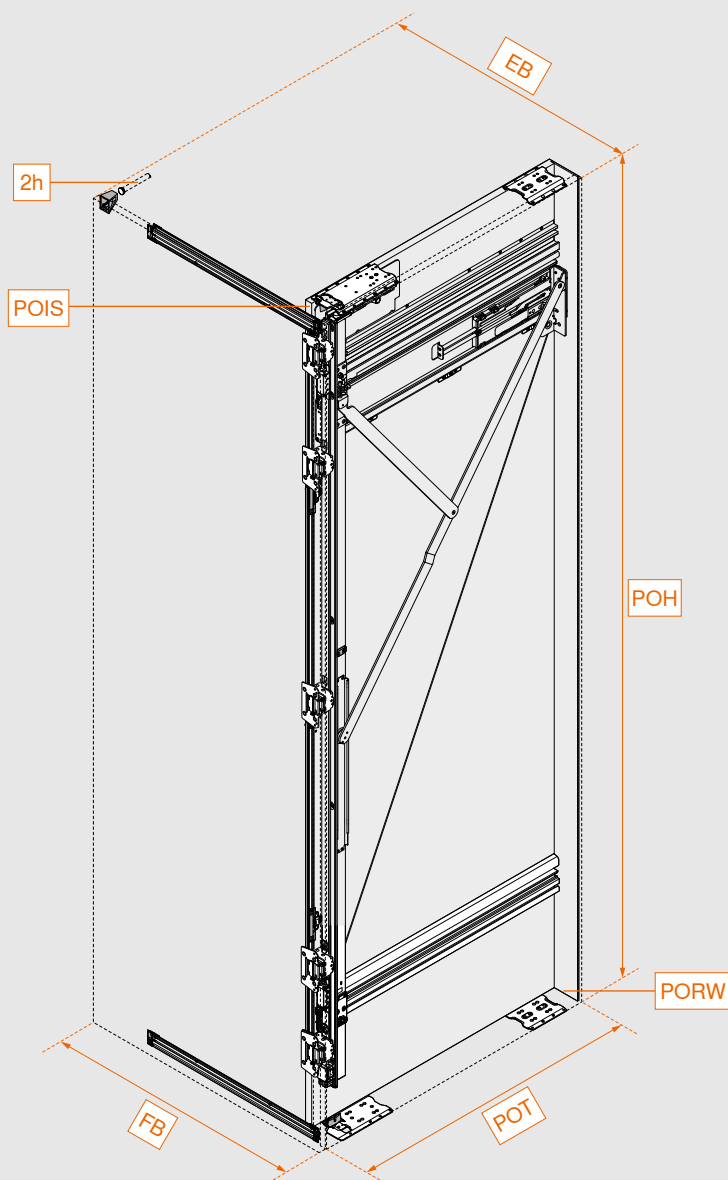
LV Costruzione portante di scorrimento

POH Altezza pocket

POT Profondità pocket



Posizione di montaggio	Anta singola destra o sinistra (mm)		
	Larghezza	Altezza	Profondità
Quote di montaggio	450 – 900	1820 – 2532	575 – 1000
Dimensioni interne nell'applicazione	Larghezza fino a 800	Altezza fino a 2519	Profondità 519 – 944
Dimensioni pocket	Larghezza 100	Altezza 1807 – 2519	Profondità 554 – 979
Dimensioni frontale	Larghezza 444 – 898	Altezza 1800 – 2500	Spessore 18 – 26
Peso del frontale	35 kg per frontale		

Panoramica


EB	Larghezza d'installazione
FB	Larghezza frontale
POH	Altezza pocket
POIS	Fianco interno pocket
PORW	Schienale pocket
POT	Profondità pocket
2h	TIP-ON incl. piastrina di bloccaggio



Scegliere gli accessori è facile

Webcode DQIU7Y

Link www.blum.com/DQIU7Y

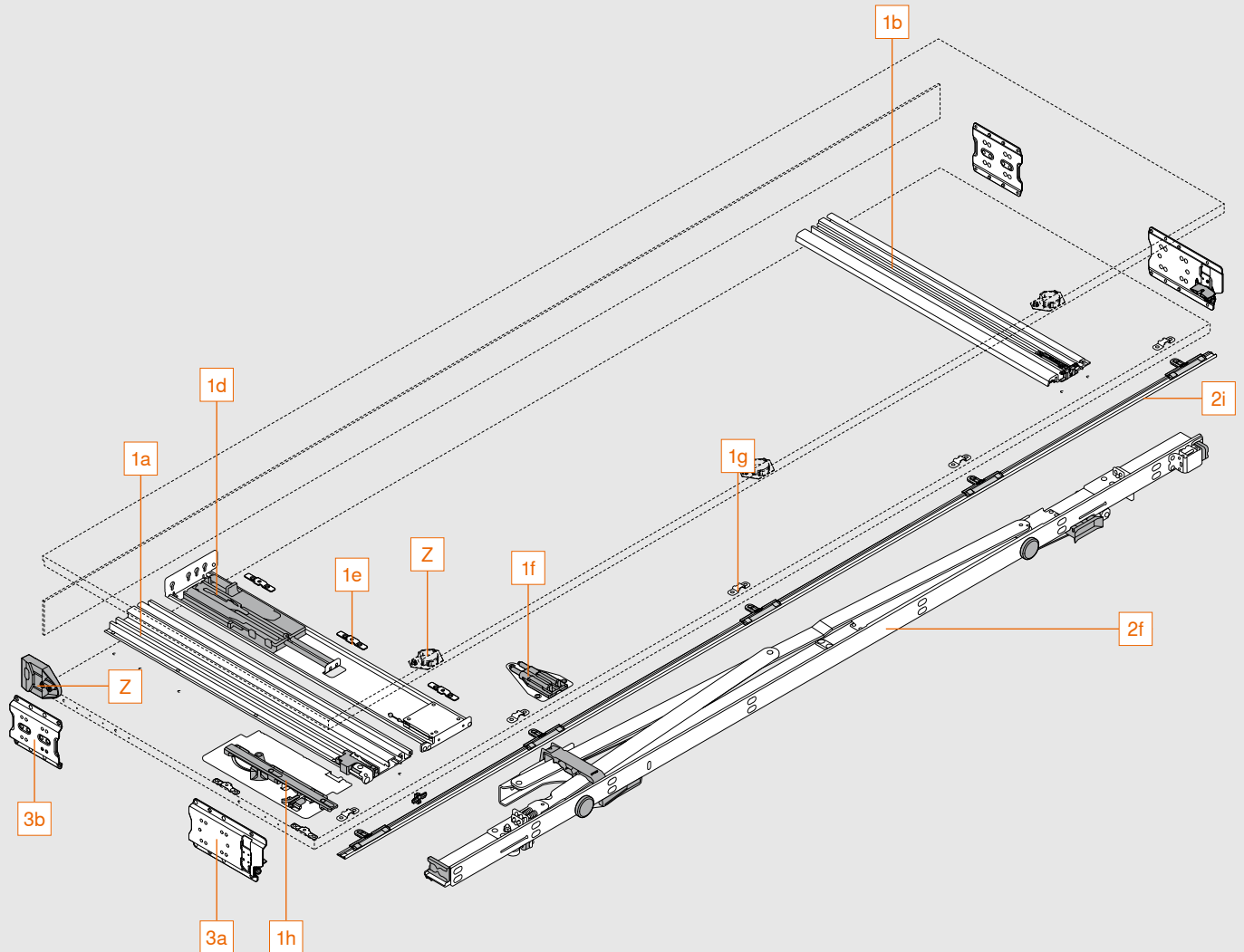
Per ottenere informazioni precise su accessori e posizioni di foratura utilizzate il Configuratore prodotti. Non disponete ancora dei dati di accesso ai nostri E-SERVICES? Registratevi qui e ottenete l'accesso gratuito.


Configuratore prodotti
www.blum.com/rev1pc

Montaggio e regolazione
www.blum.com/rev1md

Panoramica dei componenti

Pocket

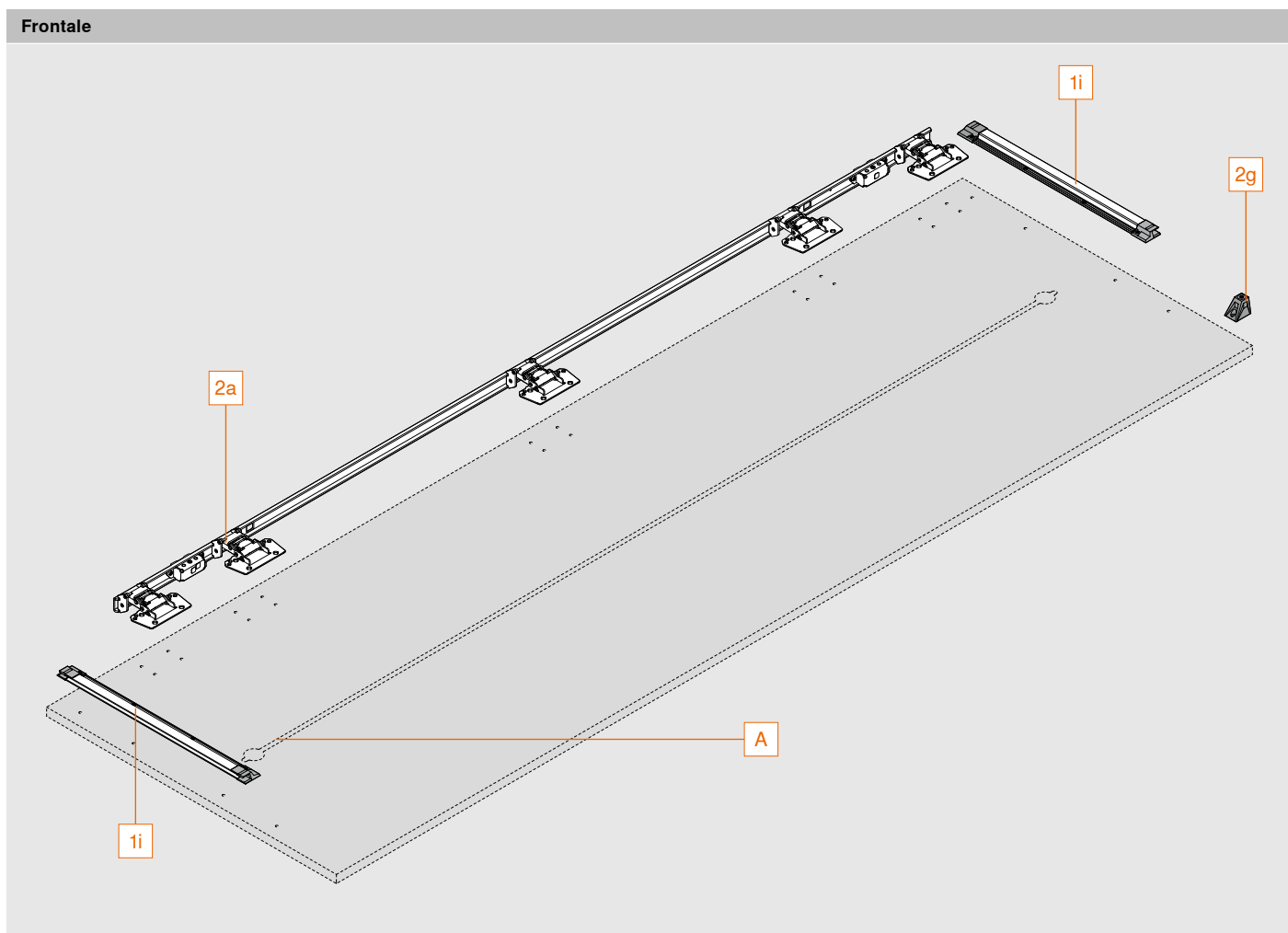


Composto da:

1a	Guida pocket superiore
1b	Guida pocket inferiore
1d	Unità TIP-ON pocket
1e	Graffe di fissaggio
1f	Unità BLUMOTION pocket
1g	Supporto per listello di copertura pocket
1h	Unità BLUMATIC
2f	Supporto cerniera
2i	Listello di copertura pocket incl. fissaggio
3a	Giunzioni pocket anteriori
3b	Giunzioni pocket posteriori
Z	Adattatore per il disinnesto dei dispositivi elettrici
	Protezione dalle rigature

Panoramica dei componenti

Frontale



Composto da:

1i	Stabilizzatore anta
2a	Profilato cerniera
2g	Distanziamento TIP-ON

A Consigliamo almeno un accessorio di allineamento con un'altezza massima di 3 mm.
Non inserire nel pocket accessori con un'altezza superiore a 3 mm.

Informazioni per l'ordine

1 Set di guide pocket con TIP-ON				
Lunghezza nominale NL (mm)		Profondità min. pocket POT* (mm)	Sinistra	Destra
450		550	801P450E.L2	801P450E.R2
500		600	801P500E.L2	801P500E.R2
600		700	801P600E.L2	801P600E.R2
700		800	801P700E.L2	801P700E.R2
800		900	801P800E.L2	801P800E.R2

* Indicazione senza schienale pocket, è necessaria una struttura di schienale di almeno 4 mm.
I profili possono essere tagliati in base alla lunghezza nominale individuale.

Composto da:

1a	1 x	Guida pocket superiore
1b	1 x	Guida pocket inferiore
1d	1 x	Unità TIP-ON pocket
1e	5 x	Graffe di fissaggio
1f	1 x	Unità BLUMOTION pocket
1g	5 x	Supporto per listello di copertura pocket
1h	1 x	Unità BLUMATIC
1i	2 x	Stabilizzatore dell'anta: profilo di guida con coperchio terminale, nero anodizzato

2 Set supporto cerniera			
Altezza pocket (mm)		Sinistra	Destra
1807 – 1956		801T1000.L2	801T1000.R2
1957 – 2106		801T2000.L2	801T2000.R2
2107 – 2256		801T3000.L2	801T3000.R2
2257 – 2406		801T4000.L2	801T4000.R2
2407 – 2519		801T5000.L2	801T5000.R2

Avvertenza:

I listelli di copertura devono essere tagliati in base alla dimensione individuale

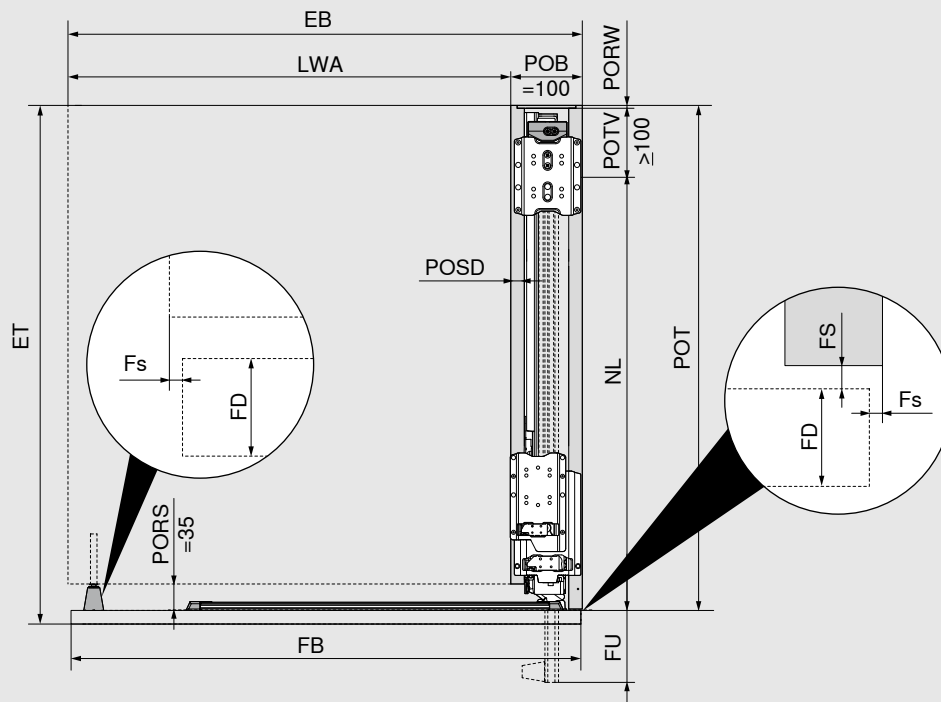
Composto da:

2a	1 x	Profilato cerniera, nero
2f	1 x	Supporto cerniera
2g	1 x	Distanziamento TIP-ON
2h	1 x	TIP-ON incl. piastrina di bloccaggio, colore nero
2i	1 x	1 x listello di copertura pocket incl. 5 x fissaggi, nero anodizzato
-	29 x	Viti EURO per 1i, 2a e 2g, 6 x 14,5 mm, nero

Informazioni per l'ordine

Set di giunzioni pocket			
Selezionare il set di giunzioni pocket 3 o 4 a seconda dell'applicazione			
3	Set di giunzioni pocket per applicazione con zoccolo		
Spessore fianco pocket (mm)		Colore	
15 – 19		Nero	
801V505B			
Giunzioni pocket superiore + inferiore: POVH 10 mm per fuga 0 - 6 mm			
POVH Altezza giunzione pocket			
Composto da:			
3a	2 x	Giunzioni pocket anteriori	
3b	2 x	Giunzioni pocket posteriori	
4	Set di giunzioni pocket per applicazione senza zoccolo		
Spessore fianco pocket (mm)		Colore	
15 – 19		Nero	
		Sinistra	Destra
		801V605B.L1	801V605B.R1
Altezza giunzione pocket superiore: POVH 10 mm per fuga 0-6 mm (POVH 3 mm su richiesta)			
Giunzioni pocket inferiore: POVH 3 mm per fuga da 7 - 13 mm			
POVH Altezza giunzione pocket			
Composto da:			
4a	2 x	Giunzioni pocket anteriori	
4b	2 x	Giunzioni pocket posteriori	
Z	Accessori		
–	Adattatore per il disinnesto dei dispositivi elettrici		801ZG0BS
Composto da:			
1 x	Supporto interruttore di contatto		
1 x	4 viti per lamiera a testa svasata M4x12 per supporto interruttore di contatto		
1 x	2 viti a testa bombata M4x5 per supporto interruttore di contatto		
Adatto esclusivamente per il disinnesto dei dispositivi elettrici con contatto magnetico ditta Halemeier GmbH (www.halemeier.de)			
Esclusione di responsabilità: Blum non si assume alcuna responsabilità per il disinnesto dei dispositivi elettrici			
–	Protezione dalle rigature		801ZA00S
Composto da:			
3 x	Protezione dalle rigature del fianco esterno del pocket		
Per spessori del frontale a partire da 23 mm			
Per gli spessori del frontale inferiori a 23 mm, la protezione dalle rigature può essere utilizzata come protezione aggiuntiva per i frontali			
–	Viti EURO, 6 x 14.5 mm, nichelate		661.1450.HG

Progettazione

**Profondità d'installazione/profondità pocket**

$$ET = POT + FS (2 \text{ mm}) + FD$$

$$\text{Min. POT} = NL + POTV (\geq 100 \text{ mm}) + PORW (\geq 4 \text{ mm}), \text{ max. POT} = 979 \text{ mm}$$

Larghezza di montaggio/larghezza interna nell'applicazione

$$EB = LWA + POB (100 \text{ mm})$$

$$FB = EB - 2 \times Fs (1.0 - 4.0 \text{ mm})$$

$$\text{Min. FB} = NL - 6 \text{ mm}$$

$$FU = FB - NL + 15 \text{ mm}$$

$$FD = 18 - 26 \text{ mm}$$

Avvertenza

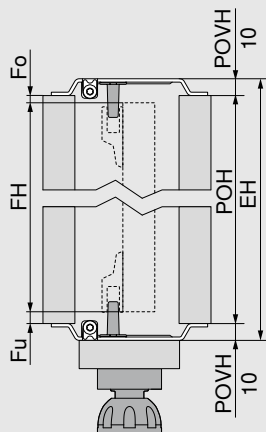
- FU dipende dallo spessore del fianco del pocket, dalle fughe e dalle tolleranze.
- Per garantire un funzionamento ottimale, i frontali nello stato di apertura sono leggermente inclinati nel pocket.
- Per le applicazioni indipendenti o adiacenti a un piano di lavoro, è necessario un fianco d'appoggio.
- Per le applicazioni con un fianco d'appoggio, è necessario montare un set TIP-ON codice articolo 956A1004 nel campo di azionamento. Consigliamo di utilizzare la piastrina di bloccaggio da avvitare.
- Per spessori del frontale (FD) superiori a 23 mm, fuga laterale (Fs), raggio esterno frontale e fianco esterno pocket interno almeno 3 mm ciascuno.

EB	Larghezza d'installazione
ET	Profondità d'installazione
Fs	Fuga laterale
FB	Larghezza frontale
FD	Spessore del frontale
FS	Fuga frontale
FU	Sormonto del frontale
LWA	Larghezza interna nell'applicazione
NL	Lunghezza nominale
POB	Larghezza pocket
POT	Profondità pocket
PORS	Taglio pocket posteriore
PORW	Schienale pocket
POSD	Spessore fianco pocket
POTV	Perdita di profondità pocket

Progettazione

Altezza di montaggio, altezza del frontale

Applicazione con zoccolo



$$FH = POH - Fo - Fu$$

$$EH \leq POH + POVH \text{ superiore e inferiore}$$

$$POH = FH + Fo + Fu$$

$$POVH \text{ 10 mm: fuga 0 - 6 mm}$$

Avvertenza

- Durante il montaggio considerare l'angolo d'inclinazione!
- Distanza minima bordo inferiore del frontale dal fondo 10 mm, dall'elemento successivo superiore 6 mm
- Altezza minima dello zoccolo 80 mm

EH Altezza di montaggio

Fo Fuga superiore

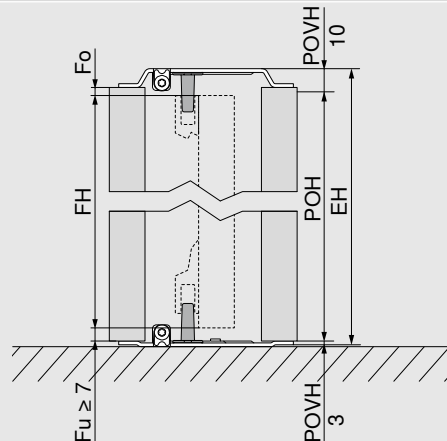
Fu Fuga inferiore

FH Altezza del frontale

POH Altezza pocket

POVH Altezza giunzione pocket

Applicazione senza zoccolo



$$FH = POH - Fo - Fu$$

$$EH \leq POH + POVH \text{ superiore e inferiore}$$

$$POH = FH + Fo + Fu$$

$$POVH \text{ superiore 10 mm: fuga 0 - 6 mm}$$

$$POVH \text{ inferiore 3 mm: fuga 7 - 13 mm}$$

Avvertenza

- Durante il montaggio considerare l'angolo d'inclinazione!
- Distanza minima bordo inferiore del frontale dal fondo 10 mm, dall'elemento successivo superiore 6 mm

EH Altezza di montaggio

Fo Fuga superiore

Fu Fuga inferiore

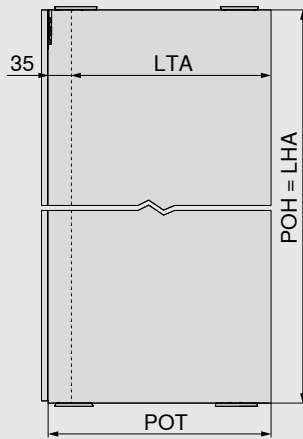
FH Altezza del frontale

POH Altezza pocket

POVH Altezza giunzione pocket

Progettazione

Altezza interna e profondità interna corpo mobile nell'applicazione



LHA = POH

LTA = POT - 35 mm

LHA Altezza interna corpo mobile nell'applicazione

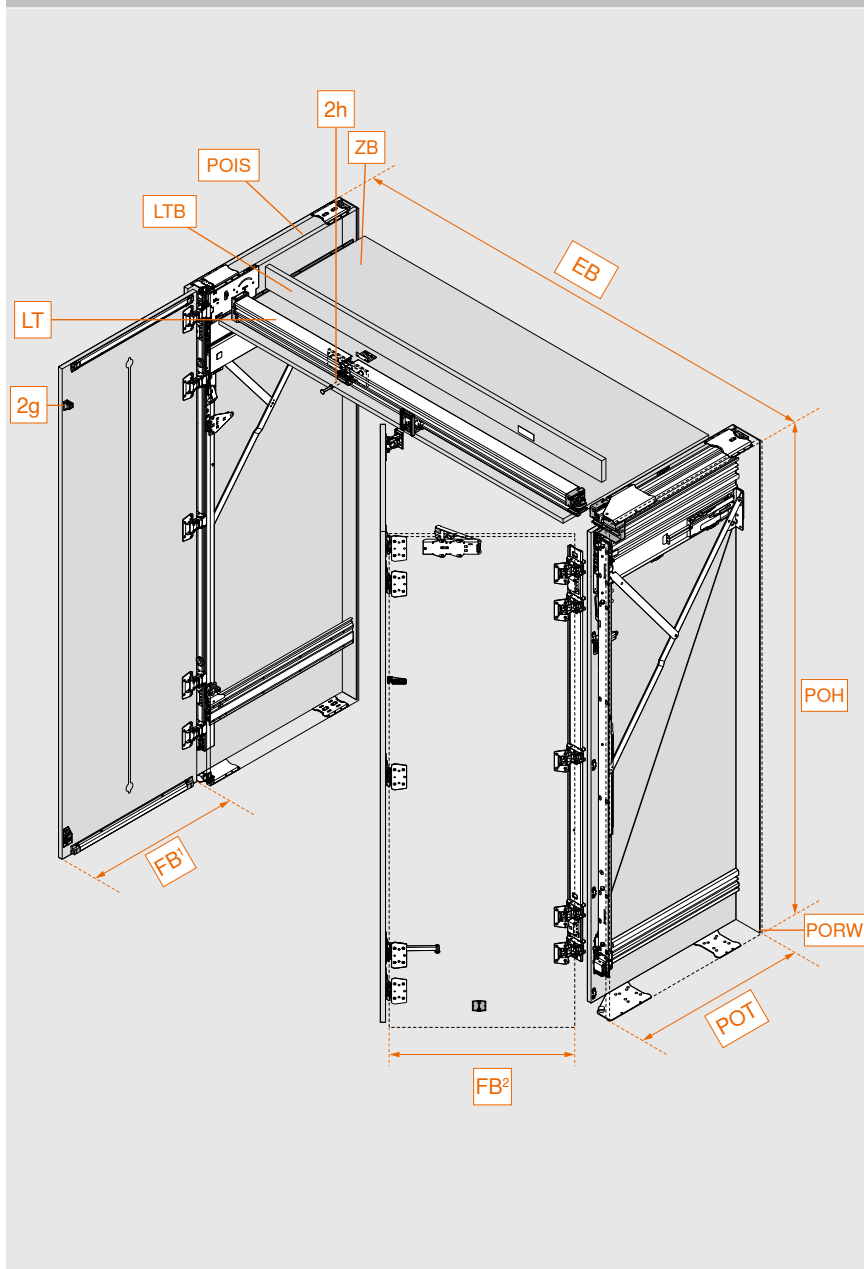
LTA Profondità interna nell'applicazione

POH Altezza pocket

POT Profondità pocket



Posizione di montaggio	Anta singola destra o sinistra + anta doppia destra o sinistra (mm)		
	Larghezza	Altezza	Profondità
Quote di montaggio	1350 – 2400	1820 – 2532	575 – 1000
Dimensione interna nell'applicazione	Larghezza fino a 2150	Altezza fino a 2404	Profondità 484 – 909
Dimensioni pocket	Larghezza 100 / 150	Altezza 1807 – 2519	Profondità 554 – 979
Dimensioni frontale	Larghezza 444 – 898/748	Altezza 1800 – 2500	Spessore 18 – 26
Peso del frontale	35 kg per frontale		

Panoramica


EB	Larghezza d'installazione
FB¹	Larghezza frontale anta singola
FB²	Larghezza frontale anta doppia
LTB	Copertura portante di scorrimento
POIS	Fianco interno sistema pocket
PORW	Schienale pocket
LT	Portante di scorrimento
POH	Altezza pocket
POT	Profondità pocket
ZB	Ripiano
2g	Distanziamento TIP-ON
2h	TIP-ON incl. piastrina di bloccaggio



Scegliere gli accessori è facile

Webcode DQIVXA

Link www.blum.com/DQIVXA

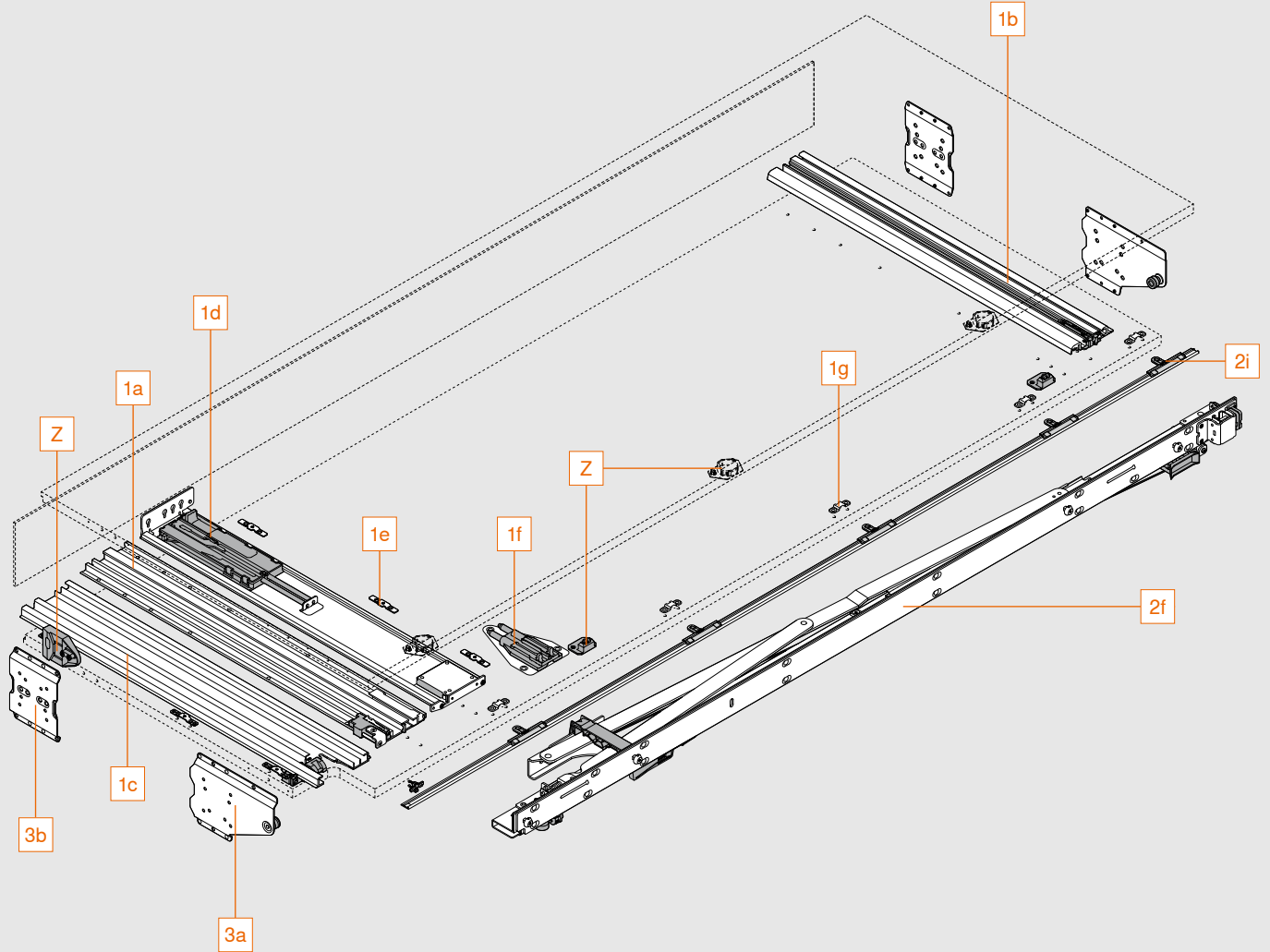
Per ottenere informazioni precise su accessori e posizioni di foratura utilizzate il Configuratore prodotti. Non disponete ancora dei dati di accesso ai nostri E-SERVICES? Registratevi qui e ottenete l'accesso gratuito.


Configuratore prodotti
www.blum.com/rev3pc

Montaggio e regolazione
www.blum.com/rev3md

Panoramica dei componenti dell'anta doppia

Pocket

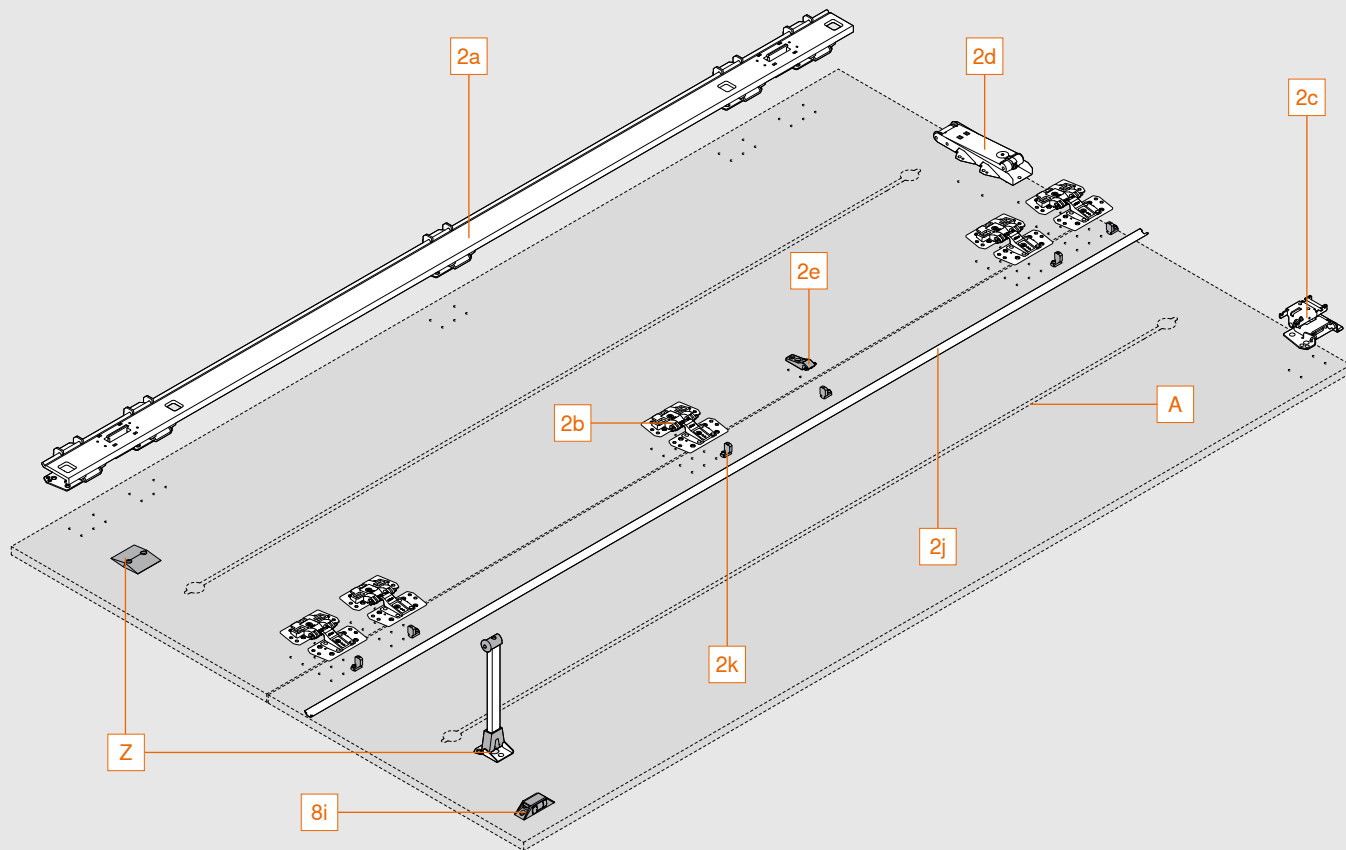


Composto da:

1a	Guida pocket superiore
1b	Guida pocket inferiore
1c	Guida di scorrimento
1d	Unità TIP-ON pocket
1e	Graffe di fissaggio
1f	Unità BLUMOTION pocket
1g	Supporto per listello di copertura pocket
2f	Supporto cerniera
2i	Listello di copertura pocket incl. fissaggio
3a	Giunzioni pocket anteriori
3b	Giunzioni pocket posteriori
Z	Adattatore per il disinnesto dei dispositivi elettrici
Z	Protezione dalle rigature

Panoramica dei componenti dell'anta doppia

Frontale



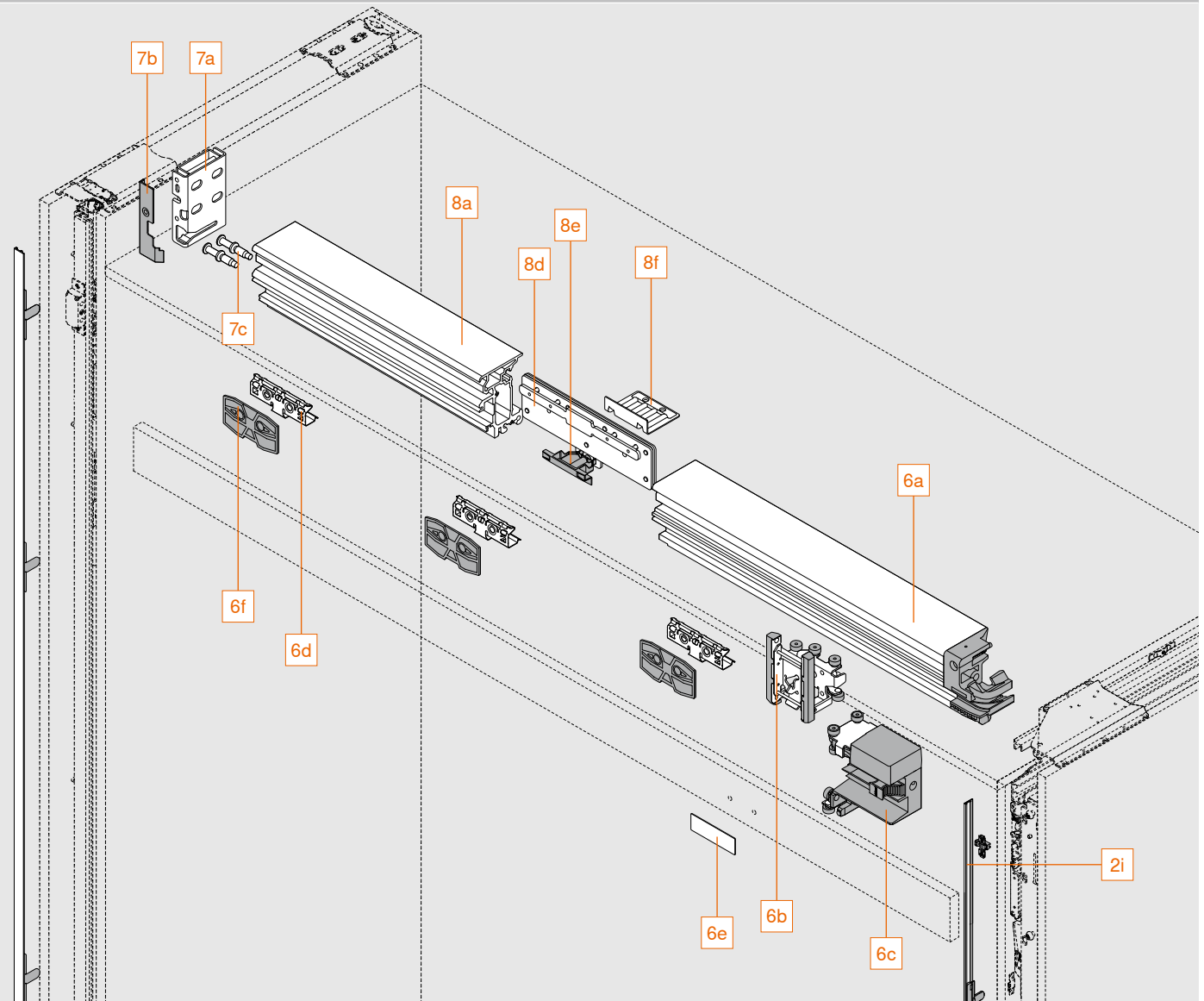
Composto da:

2a	Profilato cerniera
2b	Cerniera centrale
2c	Cerniera per carrello di scorrimento
2d	Unità TIP-ON anta
2e	Supporto per listello di copertura anta
2j	Listello di copertura anta
2k	Fissaggio per listello di copertura anta
8i	Sostegno anta coordinato
Z	Sostegno anta verso l'interno con aiuto inclinazione

A Consigliamo almeno un accessorio di allineamento con un'altezza massima di 20 mm per frontale

Panoramica dei componenti dell'anta doppia

Portante di scorrimento

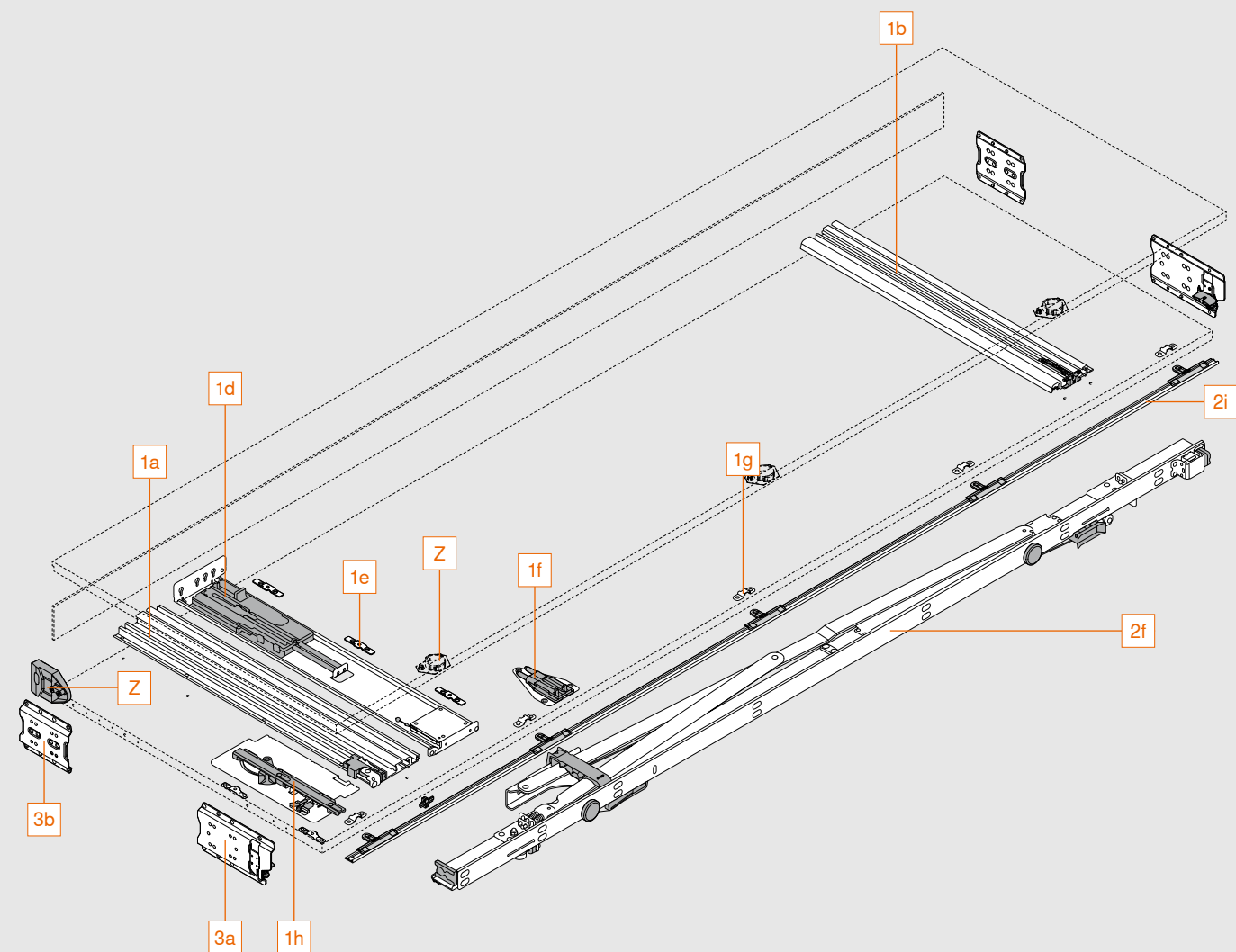


Composto da:

2i	Listello di copertura pocket incl. fissaggio
6a	Portante di scorrimento
6b	Carrello di scorrimento
6c	Supporto per carrello di scorrimento
6d	Fissaggio per coperture portanti di scorrimento
6e	Piastrina di bloccaggio
6f	Piastrina distanziale
7a	Fissaggio portante di scorrimento
7b	Copertura per fissaggio del portante di scorrimento
7c	Perno per fissaggio portante di scorrimento
8a	Prolungamento portante di scorrimento
8d	Collegamento portante di scorrimento
8e	Copertura per collegamento portante di scorrimento
8f	Squadra di supporto per la regolazione della profondità

Panoramica dei componenti dell'anta singola

Pocket

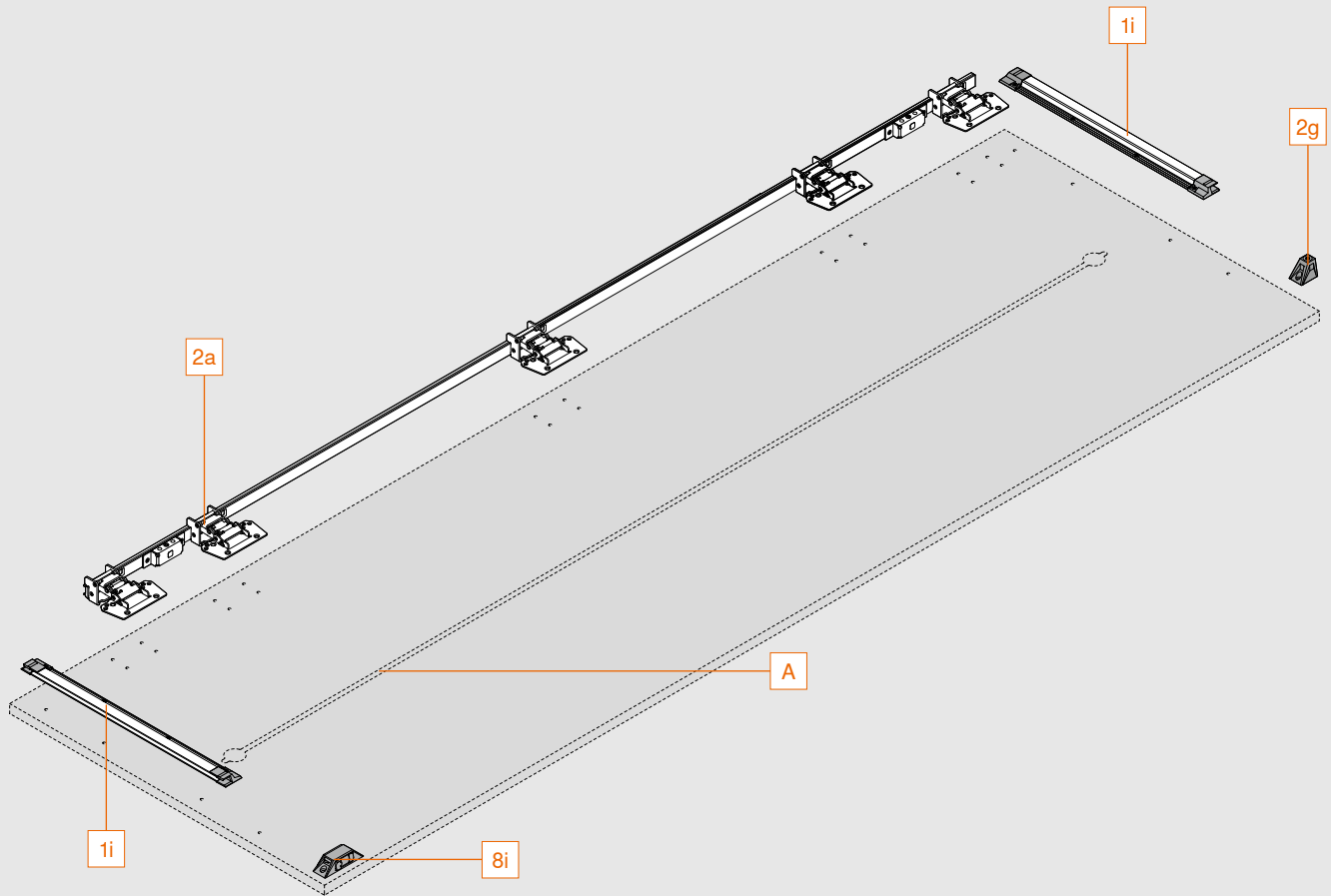


Composto da:

1a	Guida pocket superiore
1b	Guida pocket inferiore
1d	Unità TIP-ON pocket
1e	Graffe di fissaggio
1f	Unità BLUMOTION pocket
1g	Supporto per listello di copertura pocket
1h	Unità BLUMATIC
2f	Supporto cerniera
2i	Listello di copertura pocket incl. fissaggio
3a	Giunzioni pocket anteriori
3b	Giunzioni pocket posteriori
Z	Adattatore per il disinnesto dei dispositivi elettrici
Z	Protezione dalle rigature

Panoramica dei componenti dell'anta singola

Frontale



Composto da:

1i	Stabilizzatore anta
2a	Profilato cerniera
2g	Distanziamento TIP-ON
8i	Sostegno anta coordinato

A Consigliamo almeno un accessorio di allineamento con un'altezza massima di 3 mm.
Non inserire nel pocket accessori con un'altezza superiore a 3 mm.

Informazioni per l'ordine dell'anta doppia

1 Set di guide pocket con TIP-ON				
Lunghezza nominale NL (mm)		Profondità min. pocket POT* (mm)	Sinistra	Destra
450		550	802P450D.L2	802P450D.R2
525		625	802P525D.L2	802P525D.R2
600		700	802P600D.L2	802P600D.R2
675		775	802P675D.L2	802P675D.R2
750		850	802P750D.L2	802P750D.R2

* Indicazione senza schienale pocket, è necessaria una struttura di schienale di almeno 4 mm.
I profili possono essere tagliati in base alla lunghezza nominale individuale.

Composto da:

1a	1 x	Guida pocket superiore
1b	1 x	Guida pocket inferiore
1c	1 x	Guida di scorrimento
1d	1 x	Unità TIP-ON pocket
1e	6 x	Grafte di fissaggio
1f	1 x	Unità BLUMOTION pocket
1g	5 x	Supporto per listello di copertura pocket

2 Set supporto cerniera con TIP-ON			
Altezza pocket (mm)		Sinistra	Destra
1807 – 1956		802T1000.L2	802T1000.R2
1957 – 2106		802T2000.L2	802T2000.R2
2107 – 2256		802T3000.L2	802T3000.R2
2257 – 2406		802T4000.L2	802T4000.R2
2407 – 2519		802T5000.L2	802T5000.R2

Avvertenza:

I listelli di copertura devono essere tagliati in base alla dimensione individuale

Composto da:

2a	1 x	Profilato cerniera
2b	5 x	Cerniera centrale
2c	1 x	Cerniera per carrello di scorrimento
2d	1 x	Unità TIP-ON anta
2e	1 x	Supporto per listello di copertura anta
2f	1 x	Supporto cerniera
2i	1 x	Listello di copertura pocket incl. 5 x fissaggi, nero anodizzato
2j	1 x	Listello di copertura anta, nero anodizzato
2k	6 x	Fissaggio per listello di copertura anta

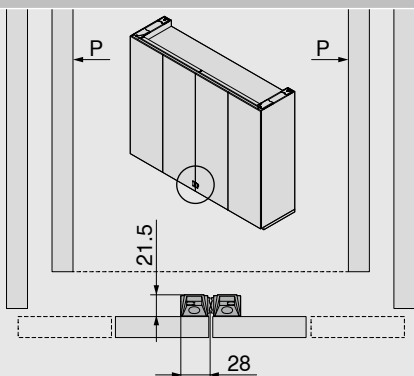
Informazioni per l'ordine dell'anta doppia

Set di giunzioni pocket				
Selezionare il set di giunzioni pocket 3 o 4 a seconda dell'applicazione				
3	Applicazione con zoccolo			
Spessore fianco pocket (mm)		Colore		
15 – 17		Nero		802V560B
18 – 19		Nero		802V580B
Giunzioni pocket superiore + inferiore: POVH 10 mm per fuga 0 - 6 mm				
POVH Altezza giunzione pocket				
Composto da:				
3a	2 x	Giunzioni pocket anteriori		
3b	2 x	Giunzioni pocket posteriori		
4	Applicazione senza zoccolo			
Spessore fianco pocket (mm)		Colore	Sinistra	Destra
15 – 17		Nero	802V660B.L1	802V660B.R1
18 – 19		Nero	802V680B.L1	802V680B.R1
Altezza giunzione pocket superiore: POVH 10 mm per fuga 0-6 mm (POVH 3 mm su richiesta)				
Giunzioni pocket inferiore: POVH 3 mm per fuga da 7 - 13 mm				
POVH Altezza giunzione pocket				
Composto da:				
4a	2 x	Giunzioni pocket anteriori		
4b	2 x	Giunzioni pocket posteriori		
6	Set portante di scorrimento			
LWA² anta doppia (mm)		Colore	Sinistra	Destra
1050		Nero anodizzato	802L1050DL1	802L1050DR1
1200		Nero anodizzato	802L1200DL1	802L1200DR1
1250		Nero anodizzato	802L1250DL1	802L1250DR1
1350		Nero anodizzato	802L1350DL1	802L1350DR1
LWA ² Larghezza interna nell'applicazione anta doppia				
Il portante di scorrimento può essere tagliato in base alla dimensione individuale				
Composto da:				
6a	1 x	Portante di scorrimento		
6b	1 x	Carrello di scorrimento		
6c	1 x	Supporto per carrello di scorrimento		
6d	2 x	Fissaggio per coperture portanti di scorrimento		
6e	1 x	Piastrina di bloccaggio, nera		
6f	2 x	Piastrina distanziale		

Informazioni per l'ordine dell'anta doppia

8 Set di montaggio per un'anta singola e anta doppia combinate			
LWA' anta singola (mm)		Sinistra	Destra
600		802M6003.L1	802M6003.R1
700		802M7003.L1	802M7003.R1
800		802M8003.L1	802M8003.R1
LWA' Larghezza interna nell'applicazione anta singola			
Il prolungamento del portante di scorrimento può essere tagliato in base alla dimensione individuale.			
Composto da:			
6d	1 x	Fissaggio per copertura portante di scorrimento	
6f	1 x	Piastrina distanziale	
7a	1 x	Fissaggio portante di scorrimento	
7b	1 x	Copertura per fissaggio del portante di scorrimento	
7c	2 x	Perno per fissaggio portante di scorrimento	
8a	1 x	Prolungamento portante di scorrimento	
8d	1 x	Collegamento portante di scorrimento	
8e	1 x	Copertura per collegamento portante di scorrimento	
8i	2 x	Sostegno anta coordinato	
8f	1 x	Squadra di supporto per la regolazione della profondità	

Sostegno anta coordinato



P Pocket

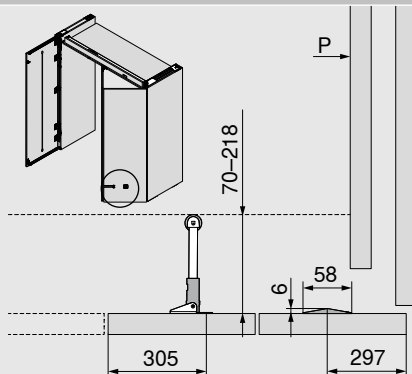
Avvertenza

- Supporta un'anta singola su un'anta doppia o due ante doppie reciprocamente

Informazioni per l'ordine dell'anta doppia

Z	Accessori	
–	Sostegno anta verso l'interno con aiuto inclinazione	802ZA030
Per un supporto supplementare su piano di lavoro, frontale zoccolo, corpo mobile, ecc.		
–	Adattatore per il disinnesto dei dispositivi elettrici	802ZG0CS
Composto da:		
1 x	Supporto interruttore di contatto	
1 x	4 viti per lamiera a testa svasata M4x12 per supporto interruttore di contatto	
1 x	2 viti a testa bombata M4x5 per supporto interruttore di contatto	
Adatto esclusivamente per il disinnesto dei dispositivi elettrici con contatto magnetico ditta Halemeier GmbH (www.halemeier.de)		
Esclusione di responsabilità: Blum non si assume alcuna responsabilità per il disinnesto dei dispositivi elettrici		
–	Protezione dalle rigature	802ZA00S
Composto da:		
3 x	Protezione dalle rigature del fianco esterno del pocket	
2 x	Protezione dalle rigature del fianco interno del pocket	
Per spessori del frontale a partire da 23 mm		
Per gli spessori del frontale inferiori a 23 mm, la protezione dalle rigature può essere utilizzata come protezione aggiuntiva per i frontali		
–	Viti EURO, 6 x 14.5 mm, nichelate	661.1450.HG

Sostegno anta verso l'interno con aiuto inclinazione



P Pocket

Avvertenza

- Supporto su piano di lavoro, frontale zoccolo, corpo mobile, ecc.
- Distanza dalla costruzione interna 70 - 218 mm
- Montaggio il più in basso possibile, ma fino a un'altezza massima di 1.000 mm dal bordo inferiore del frontale

Informazioni per l'ordine dell'anta singola

1 Set di guide pocket con TIP-ON				
Lunghezza nominale NL (mm)		Profondità min. pocket POT* (mm)	Sinistra	Destra
450		550	801P450E.L2	801P450E.R2
500		600	801P500E.L2	801P500E.R2
600		700	801P600E.L2	801P600E.R2
700		800	801P700E.L2	801P700E.R2
800		900	801P800E.L2	801P800E.R2

* Indicazione senza schienale pocket, è necessaria una struttura di schienale di almeno 4 mm.
I profili possono essere tagliati in base alla lunghezza nominale individuale.

Composto da:

1a	1 x	Guida pocket superiore
1b	1 x	Guida pocket inferiore
1d	1 x	Unità TIP-ON pocket
1e	5 x	Graffe di fissaggio
1f	1 x	Unità BLUMOTION pocket
1g	5 x	Supporto per listello di copertura pocket
1h	1 x	Unità BLUMATIC
1i	2 x	Stabilizzatore dell'anta: profilo di guida con coperchio terminale, nero anodizzato

2 Set supporto cerniera			
Altezza pocket (mm)		Sinistra	Destra
1807 – 1956		801T1000.L2	801T1000.R2
1957 – 2106		801T2000.L2	801T2000.R2
2107 – 2256		801T3000.L2	801T3000.R2
2257 – 2406		801T4000.L2	801T4000.R2
2407 – 2519		801T5000.L2	801T5000.R2

Avvertenza:

I listelli di copertura devono essere tagliati in base alla dimensione individuale

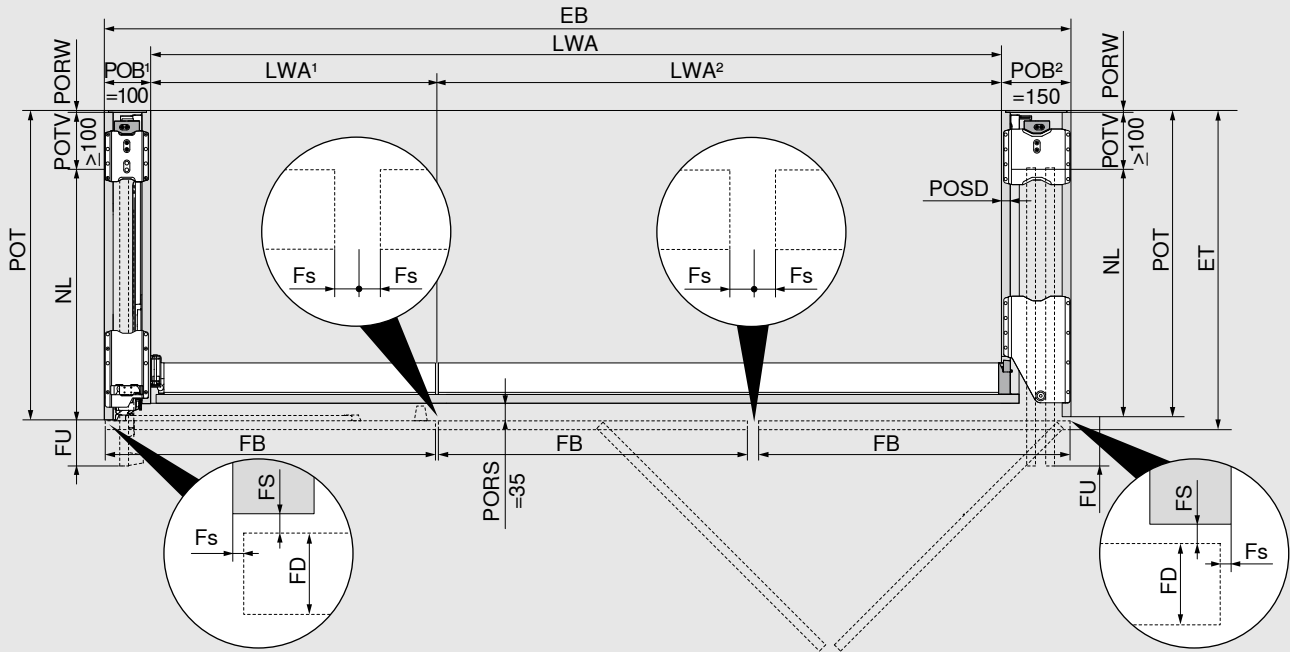
Composto da:

2a	1 x	Profilato cerniera, nero
2f	1 x	Supporto cerniera
2g	1 x	Distanziamento TIP-ON
2h	1 x	TIP-ON incl. piastrina di bloccaggio
2i	1 x	Listello di copertura pocket incl. 5 x fissaggi, nero anodizzato
-	29 x	Viti EURO per 1i, 2a e 2g, 6 x 14,5 mm, nero

Informazioni per l'ordine dell'anta singola

Set di giunzioni pocket			
Selezionare il set di giunzioni pocket 3 o 4 a seconda dell'applicazione			
3	Set di giunzioni pocket per applicazione con zoccolo		
Spessore fianco pocket (mm)		Colore	
15 – 19		Nero	
801V505B			
Giunzioni pocket superiore + inferiore: POVH 10 mm per fuga 0 - 6 mm			
POVH Altezza giunzione pocket			
Composto da:			
3a	2 x	Giunzioni pocket anteriori	
3b	2 x	Giunzioni pocket posteriori	
4	Set di giunzioni pocket per applicazione senza zoccolo		
Spessore fianco pocket (mm)		Colore	
15 – 19		Nero	
		Sinistra	Destra
		801V605B.L1	801V605B.R1
Altezza giunzione pocket superiore: POVH 10 mm per fuga 0-6 mm (POVH 3 mm su richiesta)			
Giunzioni pocket inferiore: POVH 3 mm per fuga da 7 - 13 mm			
POVH Altezza giunzione pocket			
Composto da:			
4a	2 x	Giunzioni pocket anteriori	
4b	2 x	Giunzioni pocket posteriori	
Z	Accessori		
–	Adattatore per il disinnesto dei dispositivi elettrici		801ZG0BS
Composto da:			
1 x	Supporto interruttore di contatto		
1 x	4 viti per lamiera a testa svasata M4x12 per supporto interruttore di contatto		
1 x	2 viti a testa bombata M4x5 per supporto interruttore di contatto		
Adatto esclusivamente per il disinnesto dei dispositivi elettrici con contatto magnetico ditta Halemeier GmbH (www.halemeier.de)			
Esclusione di responsabilità: Blum non si assume alcuna responsabilità per il disinnesto dei dispositivi elettrici			
–	Protezione dalle rigature		801ZA00S
Composto da:			
3 x	Protezione dalle rigature del fianco esterno del sistema pocket		
Per spessori del frontale a partire da 23 mm			
Per gli spessori del frontale inferiori a 23 mm, la protezione dalle rigature può essere utilizzata come protezione aggiuntiva per i frontali			
–	Viti EURO, 6 x 14.5 mm, nichelate		661.1450.HG

Progettazione



Larghezza d'installazione/larghezza interna nell'applicazione

$$EB = LWA^1 + LWA^2 + POB^1 (100 \text{ mm}) + POB^2 (150 \text{ mm})$$

Larghezza frontale/sormonto del frontale

$$\text{Anta doppia: } FB = (LWA^2 + POB^2) : 2 (\text{frontali}) - 2 \times Fs (1,0 - 4,0 \text{ mm})$$

$$\text{Anta singola: } FB = LWA^1 + POB^1 - 2 \times Fs (1,0 - 4,0 \text{ mm})$$

$$\text{Min. } FB = NL - 6 \text{ mm}$$

$$FU = FB - NL + 15 \text{ mm}$$

Profondità d'installazione/profondità pocket

$$ET = POT + FS (2 \text{ mm}) + FD$$

$$FD = 18 - 26 \text{ mm}$$

$$\text{Min. } POT = NL + POTV (\geq 100 \text{ mm}) + PORW (\geq 4 \text{ mm}), \text{ max. } POT = 1000 \text{ mm}$$

$$POSD = 15 - 19 \text{ mm}$$

Avvertenza

- FU dipende dallo spessore del fianco del pocket, dalle fughe e dalle tolleranze
- Per garantire un funzionamento ottimale, i frontali nello stato di apertura sono leggermente inclinati nel pocket
- Per motivi di stabilità occorre montare una struttura interna (basi)
- Per spessori del frontale (FD) superiori a 23 mm, fuga laterale (Fs), raggio esterno frontale e fianco esterno pocket interno almeno 3 mm ciascuno

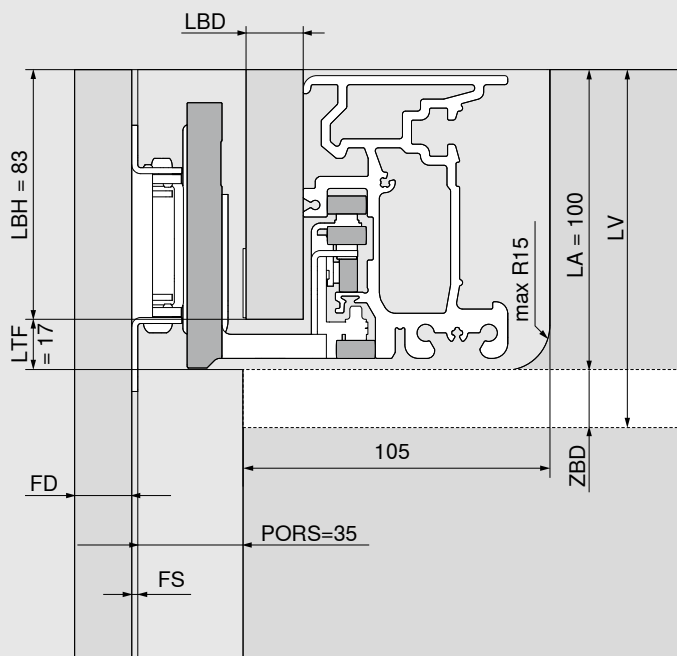
EB	Larghezza d'installazione
ET	Profondità d'installazione
Fs	Fuga laterale
FB	Larghezza frontale
FD	Spessore del frontale
FS	Fuga frontale
FU	Sormonto del frontale
LWA	Larghezza interna nell'applicazione
LWA ¹	Larghezza interna nell'applicazione anta singola
LWA ²	Larghezza interna nell'applicazione anta doppia
NL	Lunghezza nominale
POB ¹	Larghezza pocket anta singola
POB ²	Larghezza pocket anta doppia
POT	Profondità pocket
PORS	Taglio pocket posteriore
PORW	Schienale pocket
POSD	Spessore fianco pocket
POTV	Perdita di profondità pocket

Progettazione

Altezza di montaggio, altezza del frontale	
<p>Applicazione con zoccolo</p>	<p>Applicazione senza zoccolo</p>
<p>$FH = POH - Fo - Fu$</p> <p>$EH \leq POH + POVH$ superiore e inferiore</p> <p>$POH = FH + Fo + Fu$</p> <p>POVH 10 mm: fuga 0 - 6 mm</p>	<p>$FH = POH - Fo - Fu$</p> <p>$EH \leq POH + POVH$ superiore e inferiore</p> <p>$POH = FH + Fo + Fu$</p> <p>POVH superiore 10 mm: fuga 0 - 6 mm</p> <p>POVH inferiore 3 mm: fuga 7 - 13 mm</p>
<p>Avvertenza</p> <ul style="list-style-type: none"> - Durante il montaggio considerare l'angolo d'inclinazione! - Distanza minima bordo inferiore del frontale dal fondo 10 mm, dall'elemento successivo superiore 6 mm - Altezza minima dello zoccolo 80 mm 	
<p>EH Altezza di montaggio</p> <p>Fo Fuga superiore</p> <p>Fu Fuga inferiore</p> <p>FH Altezza del frontale</p> <p>POH Altezza pocket</p> <p>POVH Altezza giunzione pocket</p>	<p>Avvertenza</p> <ul style="list-style-type: none"> - Durante il montaggio considerare l'angolo d'inclinazione! - Distanza minima bordo inferiore del frontale dal fondo 10 mm, dall'elemento successivo superiore 6 mm <p>EH Altezza di montaggio</p> <p>Fo Fuga superiore</p> <p>Fu Fuga inferiore</p> <p>FH Altezza del frontale</p> <p>POH Altezza pocket</p> <p>POVH Altezza giunzione pocket</p>

Progettazione

Quota di montaggio portante di scorrimento



LBH = 83 mm

LBD = 15 - 19 mm

(> 17 mm, la piastrina distanziale deve essere usata)

LTF = 17 mm

LA = 100 mm

LV = LA + ZBD (≥ 15 mm)

Avvertenza

- Per la stabilizzazione del ripiano consigliamo una traversa, distanza minima dal bordo anteriore del fianco interno pocket = 170 mm
- Consigliata per uno schema preciso delle fughe gradevole e una giunzione stabile del ripiano e del pocket con gli accessori di giunzione
- Nessun fissaggio diretto di elementi annessi sul portante di scorrimento

FD Spessore del frontale

LA Taglio portante di scorrimento

LV Costruzione portante di scorrimento

LBD Spessore copertura portante di scorrimento

LBH Altezza copertura portante di scorrimento

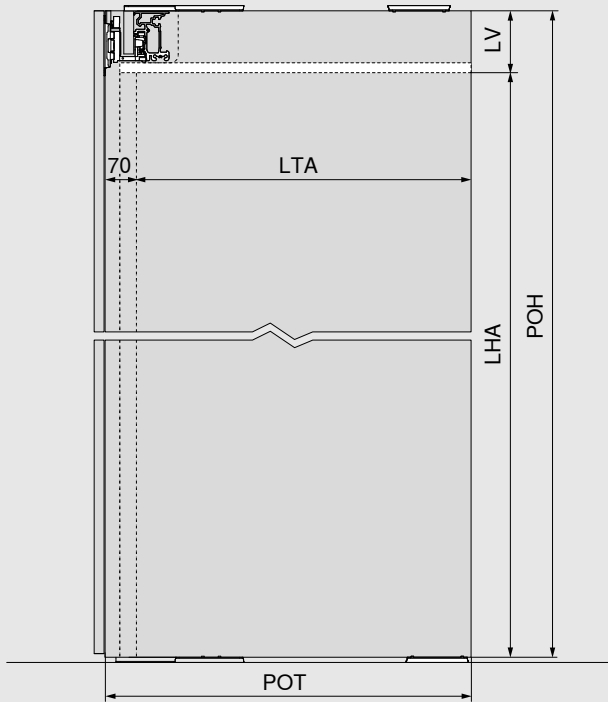
LTF Fuga portante di scorrimento

PORS Taglio pocket posteriore

ZBD Spessore ripiano

Progettazione

Altezza interna e profondità interna corpo mobile nell'applicazione



$$LHA = POH - LV$$

$$LTA = POT - 70 \text{ mm}$$

LHA Altezza interna corpo mobile nell'applicazione

LTA Profondità interna nell'applicazione

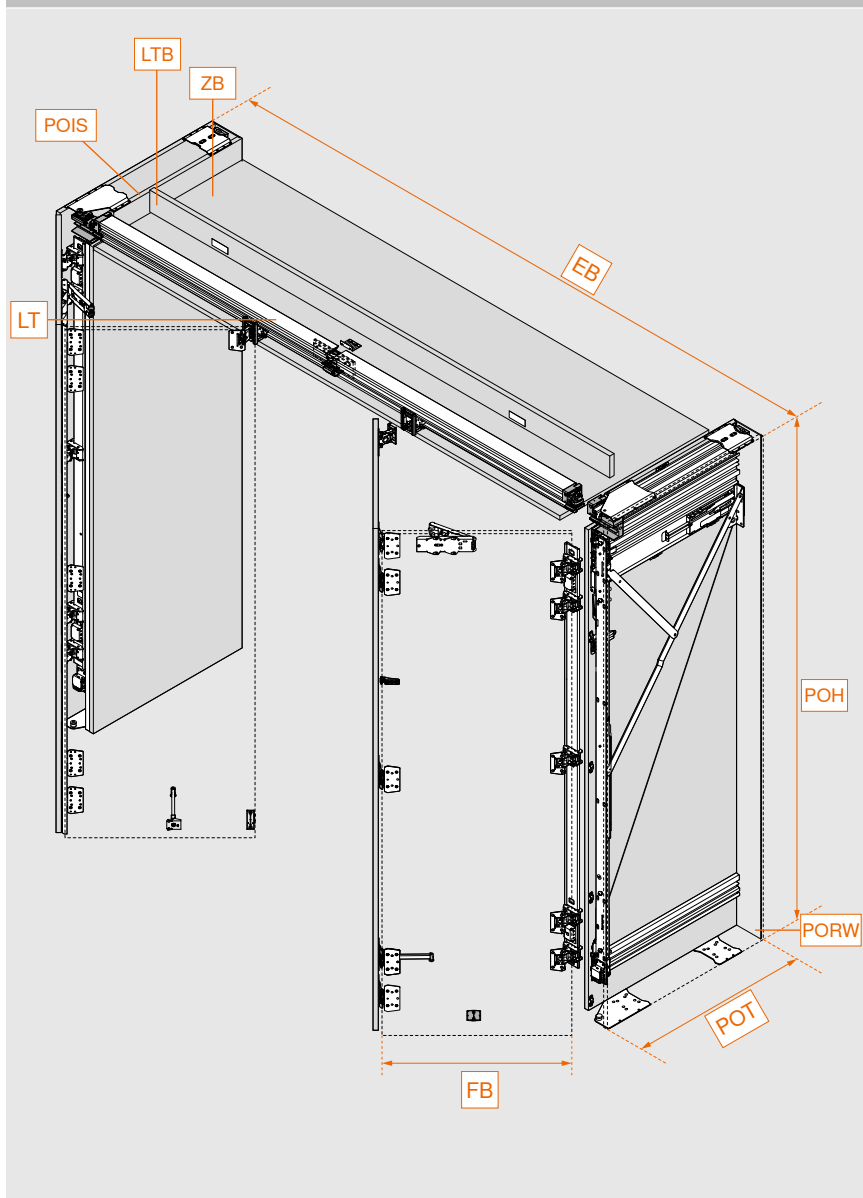
LV Costruzione portante di scorrimento

POH Altezza pocket

POT Profondità pocket



Posizione di montaggio	Anta doppia destra + sinistra (mm)		
	Larghezza	Altezza	Profondità
Quote di montaggio	1800 – 3000	1820 – 2532	575 – 1000
Dimensione interna nell'applicazione	Larghezza fino a 2700	Altezza fino a 2404	Profondità 484 – 909
Dimensioni pocket	Larghezza 150	Altezza 1807 – 2519	Profondità 554 – 979
Dimensioni frontale	Larghezza 444 – 748	Altezza 1800 – 2500	Spessore 18 – 26
Peso del frontale	35 kg per frontale		

Panoramica


EB	Larghezza d'installazione
FB	Larghezza frontale
LT	Portante di scorrimento
LTB	Copertura portante di scorrimento
POH	Altezza pocket
POT	Profondità pocket
POIS	Fianco interno pocket
PORW	Schienale pocket
ZB	Ripiano



Scegliere gli accessori è facile

Webcode
DQIVMM
Link
www.blum.com/DQIVMM

Per ottenere informazioni precise su accessori e posizioni di foratura utilizzate il Configuratore prodotti. Non disponete ancora dei dati di accesso ai nostri E-SERVICES? Registratevi qui e ottenete l'accesso gratuito.



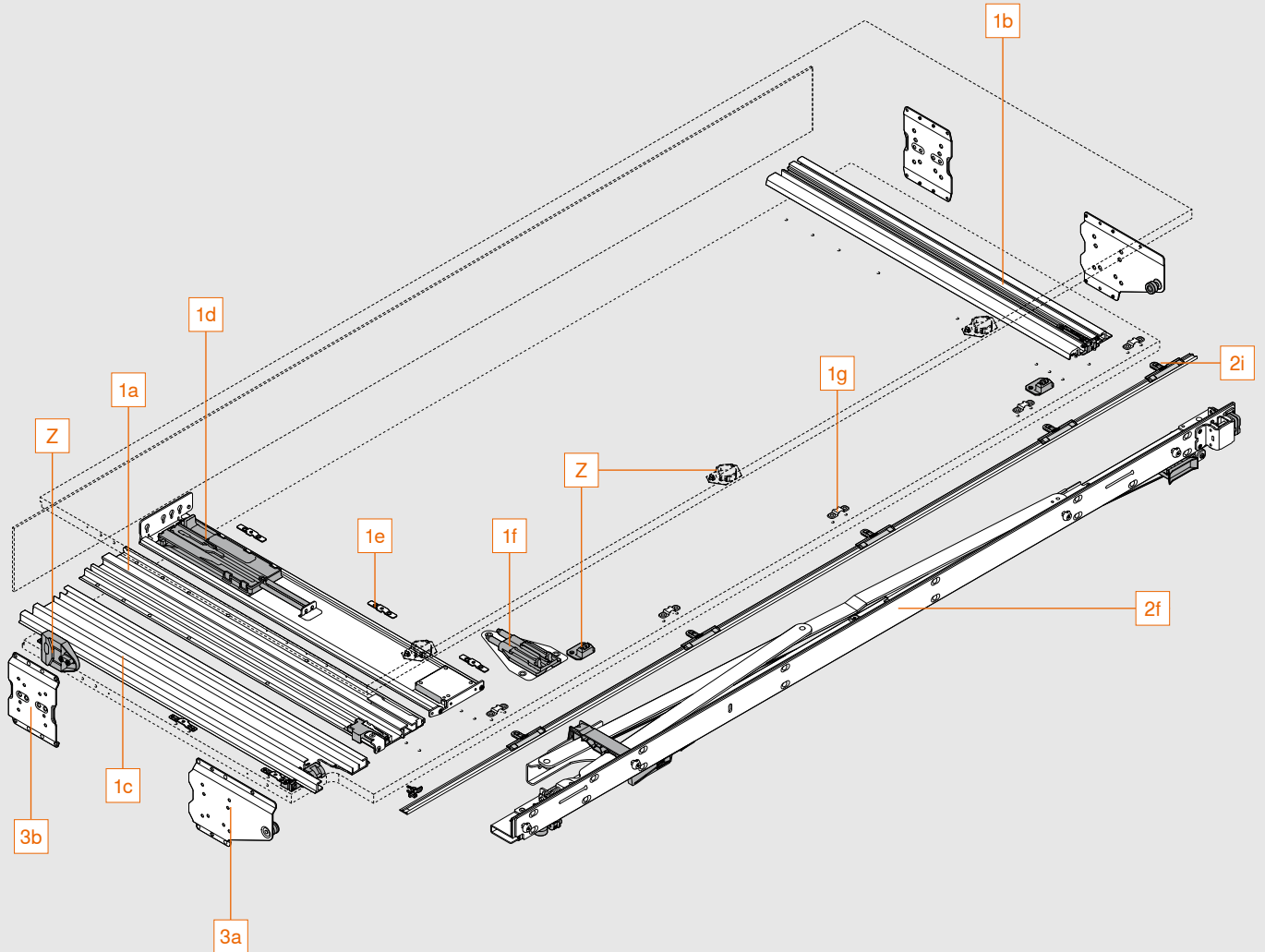
Configuratore prodotti
www.blum.com/rev4pc



Montaggio e regolazione
www.blum.com/rev4md

Panoramica dei componenti

Pocket

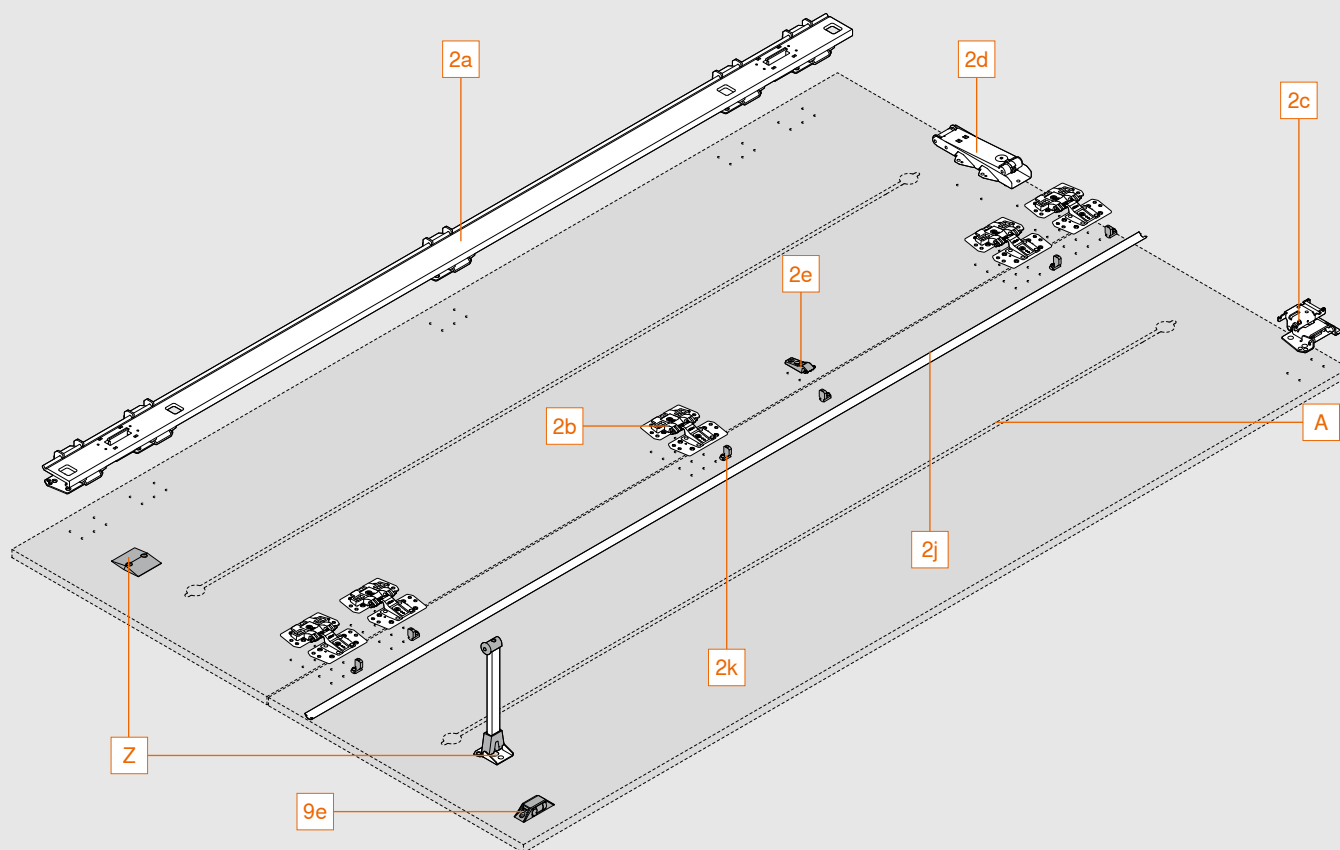


Composto da:

1a	Guida pocket superiore
1b	Guida pocket inferiore
1c	Guida di scorrimento
1d	Unità TIP-ON pocket
1e	Graffe di fissaggio
1f	Unità BLUMOTION pocket
1g	Supporto per listello di copertura pocket
2f	Supporto cerniera
2i	Listello di copertura pocket incl. fissaggio
3a	Giunzioni pocket anteriori
3b	Giunzioni pocket posteriori
Z	Adattatore per il disinnesto dei dispositivi elettrici
Z	Protezione dalle rigature

Panoramica dei componenti

Frontale



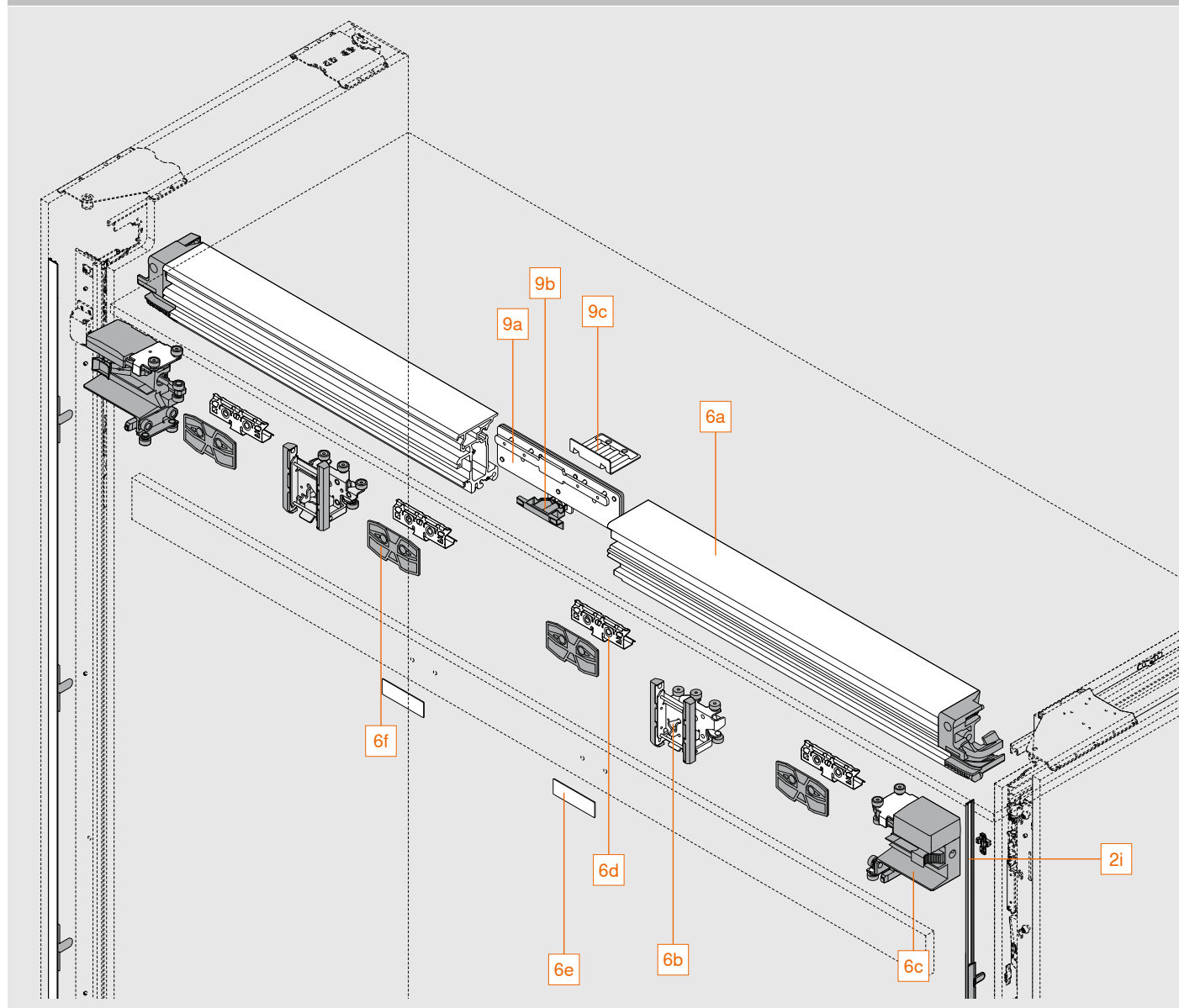
Composto da:

2a	Profilato cerniera
2b	Cerniera centrale
2c	Cerniera per carrello di scorrimento
2d	Unità TIP-ON anta
2e	Supporto per listello di copertura anta
2j	Listello di copertura anta
2k	Fissaggio per listello di copertura anta
9e	Sostegno anta coordinato
Z	Sostegno anta verso l'interno con aiuto inclinazione

A Consigliamo almeno un accessorio di allineamento con un'altezza massima di 20 mm per frontale

Panoramica dei componenti

Portante di scorrimento



Composto da:

2i	Listello di copertura pocket incl. fissaggio
6a	Portante di scorrimento
6b	Carrello di scorrimento
6c	Supporto per carrello di scorrimento
6d	Fissaggio per coperture portanti di scorrimento
6e	Piastrina di bloccaggio
6f	Piastrina distanziale
9a	Collegamento portante di scorrimento
9b	Copertura per collegamento portante di scorrimento
9c	Squadra di supporto per la regolazione della profondità

Informazioni per l'ordine

1 Set di guide pocket con TIP-ON				
Lunghezza nominale NL (mm)		Profondità min. pocket POT* (mm)	Sinistra	Destra
450		550	802P450D.L2	802P450D.R2
525		625	802P525D.L2	802P525D.R2
600		700	802P600D.L2	802P600D.R2
675		775	802P675D.L2	802P675D.R2
750		850	802P750D.L2	802P750D.R2

* Indicazione senza schienale pocket, è necessaria una struttura di schienale di almeno 4 mm.

Ordinare il set una volta a sinistra e una a destra per ogni anta doppia.

I profili possono essere tagliati in base alla lunghezza nominale individuale.

Composto da:

1a	1 x	Guida pocket superiore
1b	1 x	Guida pocket inferiore
1c	1 x	Guida di scorrimento
1d	1 x	Unità TIP-ON pocket
1e	6 x	Graffe di fissaggio
1f	1 x	Unità BLUMOTION pocket
1g	5 x	Supporto per listello di copertura pocket

2 Set supporto cerniera con TIP-ON			
Altezza pocket (mm)		Sinistra	Destra
1807 – 1956		802T1000.L2	802T1000.R2
1957 – 2106		802T2000.L2	802T2000.R2
2107 – 2256		802T3000.L2	802T3000.R2
2257 – 2406		802T4000.L2	802T4000.R2
2407 – 2519		802T5000.L2	802T5000.R2

Ordinare il set una volta a sinistra e una a destra per ogni anta doppia

Avvertenza:

I listelli di copertura devono essere tagliati in base alla dimensione individuale

Composto da:

2a	1 x	Profilato cerniera
2b	5 x	Cerniera centrale
2c	1 x	Cerniera per carrello di scorrimento
2d	1 x	Unità TIP-ON anta
2e	1 x	Supporto per listello di copertura anta
2f	1 x	Supporto cerniera
2i	1 x	Listello di copertura pocket incl. 5 x fissaggi, nero anodizzato
2j	1 x	Listello di copertura anta, nero anodizzato
2k	6 x	Fissaggio per listello di copertura anta

Informazioni per l'ordine

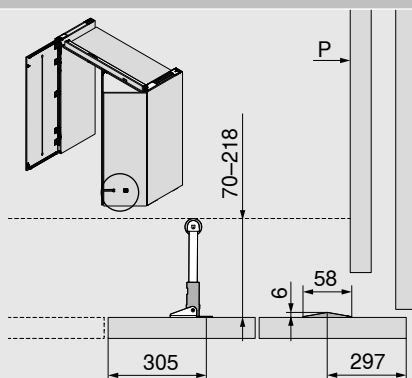
Set di giunzioni pocket				
Selezionare il set di giunzioni pocket 3 o 4 a seconda dell'applicazione				
3	Applicazione con zoccolo			
Spessore fianco pocket (mm)		Colore		
15 – 17		Nero	802V560B	
18 – 19		Nero	802V580B	
Giunzioni pocket superiore + inferiore: POVH 10 mm per fuga 0 - 6 mm				
POVH Altezza giunzione pocket				
Ordinare per ciascuna anta doppia una volta				
Composto da:				
3a	2 x	Giunzioni pocket anteriori		
3b	2 x	Giunzioni pocket posteriori		
4	Applicazione senza zoccolo			
Spessore fianco pocket (mm)		Colore	Sinistra	Destra
15 – 17		Nero	802V660B.L1	802V660B.R1
18 – 19		Nero	802V680B.L1	802V680B.R1
Altezza giunzione pocket superiore: POVH 10 mm per fuga 0-6 mm (POVH 3 mm su richiesta)				
Giunzioni pocket inferiore: POVH 3 mm per fuga da 7 - 13 mm				
POVH Altezza giunzione pocket				
Ordinare una volta a sinistra e una a destra per ogni anta doppia				
Composto da:				
4a	2 x	Giunzioni pocket anteriori		
4b	2 x	Giunzioni pocket posteriori		
6	Set portante di scorrimento			
LWA² (mm)		Colore	Sinistra	Destra
1050		Nero anodizzato	802L1050DL1	802L1050DR1
1200		Nero anodizzato	802L1200DL1	802L1200DR1
1250		Nero anodizzato	802L1250DL1	802L1250DR1
1350		Nero anodizzato	802L1350DL1	802L1350DR1
LWA ² Larghezza interna nell'applicazione anta doppia				
Ordinare il set una volta a sinistra e una a destra per ogni anta doppia				
Il portante di scorrimento può essere tagliato in base alla dimensione individuale				
Composto da:				
6a	1 x	Portante di scorrimento		
6b	1 x	Carrello di scorrimento		
6c	1 x	Supporto per carrello di scorrimento		
6d	2 x	Fissaggio per coperture portanti di scorrimento		
6e	1 x	Piastrina di bloccaggio, nera		
6f	2 x	Piastrina distanziale		

Informazioni per l'ordine

9	Set di montaggio per due ante doppie combinate	
Colore		
Nero		802M0004
Composto da:		
9a	1 x	Collegamento portante di scorrimento
9b	1 x	Copertura per collegamento portante di scorrimento
9c	1 x	Squadra di supporto per la regolazione della profondità
9e	1 x	Sostegno anta coordinato

Z	Accessori	
–	Sostegno anta verso l'interno con aiuto inclinazione	802ZA030
Per un supporto supplementare su piano di lavoro, frontale zoccolo, corpo mobile, ecc.		
–	Adattatore per il disinnesto dei dispositivi elettrici	802ZG0CS
Composto da:		
1 x	Supporto interruttore di contatto	
1 x	4 viti per lamiera a testa svasata M4x12 per supporto interruttore di contatto	
1 x	2 viti a testa bombata M4x5 per supporto interruttore di contatto	
Adatto esclusivamente per il disinnesto dei dispositivi elettrici con contatto magnetico ditta Halemeier GmbH (www.halemeier.de)		
Esclusione di responsabilità: Blum non si assume alcuna responsabilità per il disinnesto dei dispositivi elettrici		
–	Protezione dalle rigature	802ZA00S
Composto da:		
3 x	Protezione dalle rigature del fianco esterno del pocket	
2 x	Protezione dalle rigature del fianco interno del pocket	
Per spessori del frontale a partire da 23 mm		
Per gli spessori del frontale inferiori a 23 mm, la protezione dalle rigature può essere utilizzata come protezione aggiuntiva per i frontali		
–	Viti EURO, 6 x 14,5 mm, nichelate	661.1450.HG

Sostegno anta verso l'interno

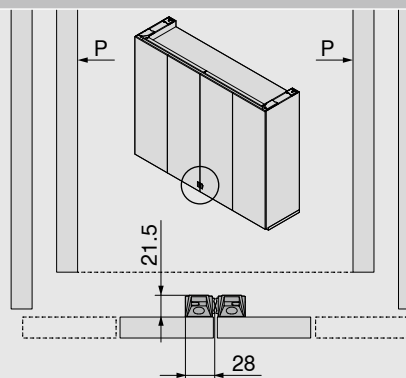


P Pocket

Avvertenza

- Supporto su piano di lavoro, frontale zoccolo, corpo mobile, ecc.
- Distanza dalla costruzione interna 70 - 218 mm
- Distanza dal bordo inferiore del frontale 45 - 1000 mm
- Montaggio il più in basso possibile, ma fino a un'altezza massima di 1.000 mm dal bordo inferiore del frontale

Sostegno anta coordinato

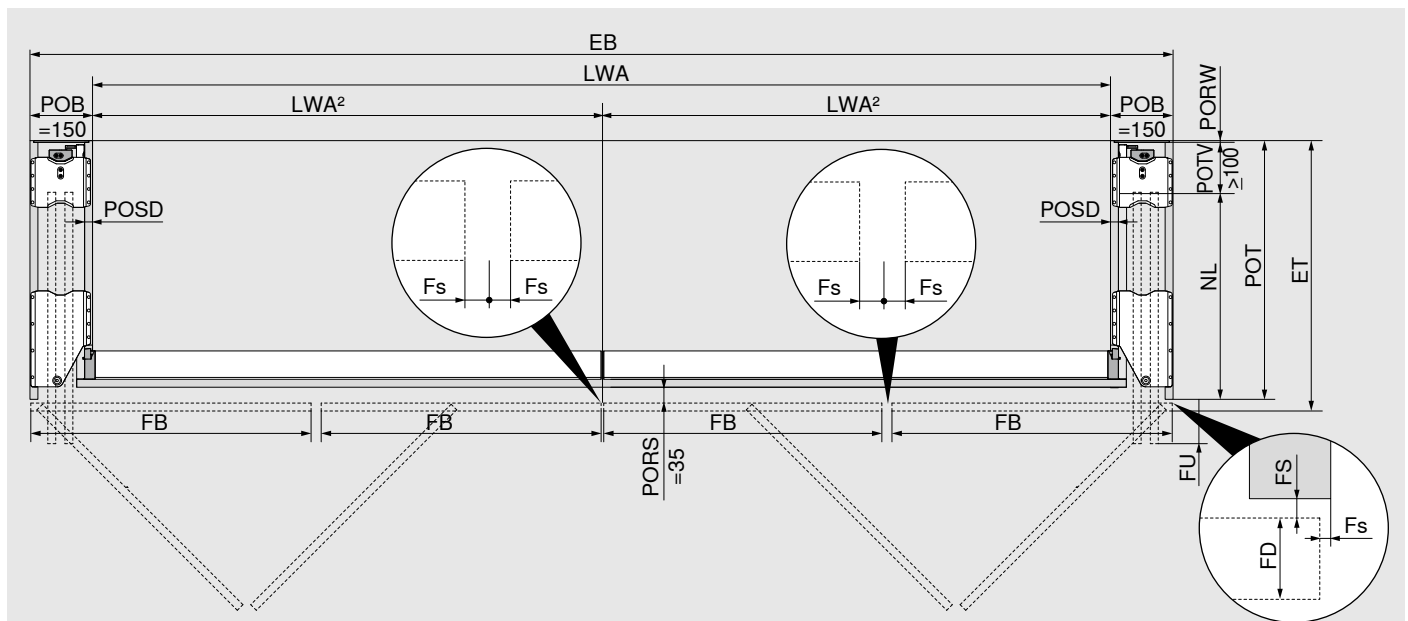


P Pocket

Avvertenza

- Supporta un'anta singola su un'anta doppia o due ante doppie reciprocamente

Progettazione



Larghezza d'installazione/larghezza interna nell'applicazione

$$EB = 2 \times LWA^2 + 2 \times POB (150 + 150 \text{ mm})$$

Larghezza frontale/sormonto del frontale

$$FB = EB: 4 \text{ (frontali)} - 2 \times Fs (1.0 - 4.0 \text{ mm})$$

$$\text{Min. } FB = NL - 6 \text{ mm}$$

$$FU = FB - NL + 15 \text{ mm}$$

Profondità d'installazione/profondità pocket

$$ET = POT + FS (2 \text{ mm}) + FD$$

$$FD = 18 - 26 \text{ mm}$$

$$\text{Min. } POT = NL + POTV (\geq 100 \text{ mm}) + PORW (\geq 4 \text{ mm}), \text{ max. } POT = 979 \text{ mm}$$

$$POSD = 15 - 19 \text{ mm}$$

Avvertenza

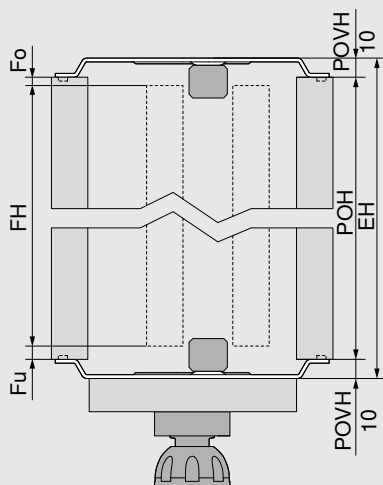
- FU dipende dallo spessore del fianco del pocket, dalle fughe e dalle tolleranze
- Per garantire un funzionamento ottimale, i frontali nello stato di apertura sono leggermente inclinati nel pocket
- Per spessori del frontale (FD) superiori a 23 mm, fuga laterale (Fs), raggio esterno frontale e fianco esterno sistema pocket interno almeno 3 mm ciascuno

EB	Larghezza d'installazione
ET	Profondità d'installazione
Fs	Fuga laterale
FB	Larghezza frontale
FD	Spessore del frontale
FS	Fuga frontale
FU	Sormonto del frontale
LWA	Larghezza interna nell'applicazione
LWA ²	Larghezza interna nell'applicazione anta doppia
NL	Lunghezza nominale
POB	Larghezza pocket
POT	Profondità pocket
PORS	Taglio pocket posteriore
PORW	Schienale pocket
POSD	Spessore fianco pocket
POTV	Perdita di profondità pocket

Progettazione

Altezza di montaggio, altezza del frontale

Applicazione con zoccolo



$$FH = POH - Fo - Fu$$

$$EH \leq POH + POVH \text{ superiore e inferiore}$$

$$POH = FH + Fo + Fu$$

POVH 10 mm: fuga 0 - 6 mm

Avvertenza

- Durante il montaggio considerare l'angolo d'inclinazione!
- Distanza minima bordo inferiore del frontale dal fondo 10 mm, dall'elemento successivo superiore 6 mm
- Altezza minima dello zoccolo 80 mm

EH Altezza di montaggio

Fo Fuga superiore

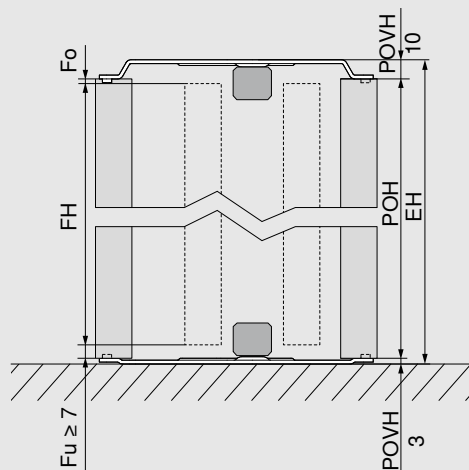
Fu Fuga inferiore

FH Altezza del frontale

POH Altezza pocket

POVH Altezza giunzione pocket

Applicazione senza zoccolo



$$FH = POH - Fo - Fu$$

$$EH \leq POH + POVH \text{ superiore e inferiore}$$

$$POH = FH + Fo + Fu$$

POVH superiore 10 mm: fuga 0 - 6 mm

POVH inferiore 3 mm: fuga 7 - 13 mm

Avvertenza

- Durante il montaggio considerare l'angolo d'inclinazione!
- Distanza minima bordo inferiore del frontale dal fondo 10 mm, dall'elemento successivo superiore 6 mm

EH Altezza di montaggio

Fo Fuga superiore

Fu Fuga inferiore

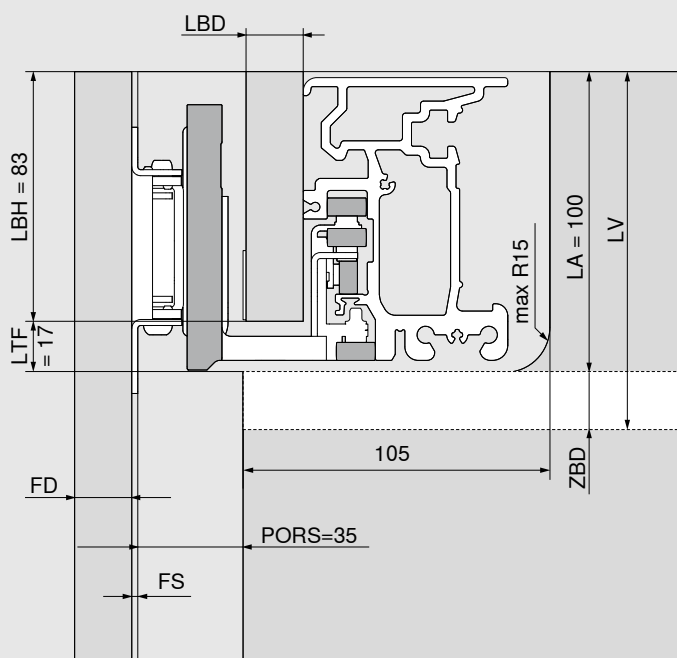
FH Altezza del frontale

POH Altezza pocket

POVH Altezza giunzione pocket

Progettazione

Quota di montaggio portante di scorrimento



LBH = 83 mm

LBD = 15 - 19 mm
(> 17 mm, la piastrina distanziale deve essere usata)

LTF = 17 mm

LA = 100 mm

LV = LA + ZBD (≥ 15 mm)

Avvertenza

- Per la stabilizzazione del ripiano consigliamo una traversa, distanza minima dal bordo anteriore del fianco interno pocket = 170 mm
- Consigliata per uno schema preciso delle fughe gradevole e una giunzione stabile del ripiano e del pocket con gli accessori di giunzione
- Nessun fissaggio diretto di elementi annessi sul portante di scorrimento

FD Spessore del frontale

LA Taglio portante di scorrimento

LV Costruzione portante di scorrimento

LBD Spessore copertura portante di scorrimento

LBH Altezza copertura portante di scorrimento

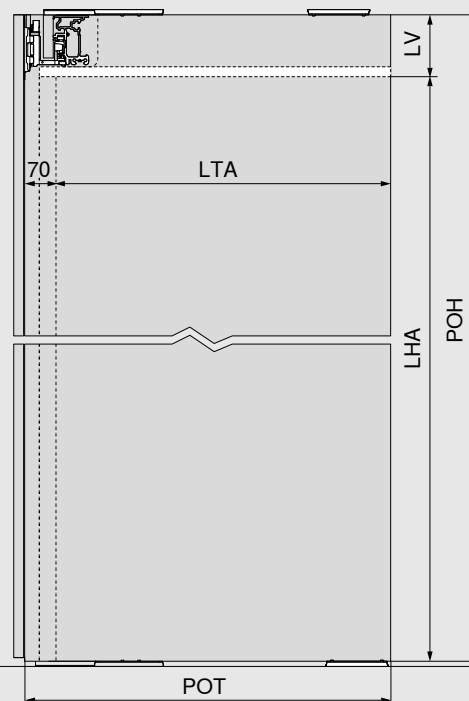
LTF Fuga portante di scorrimento

LTH Altezza portante di scorrimento

PORS Taglio pocket posteriore

ZBD Spessore ripiano

Altezza interna e profondità interna nell'applicazione



LHA = POH - LV

LTA = POT - 70 mm

LHA Altezza interna nell'applicazione

LTA Profondità interna nell'applicazione

LV Costruzione portante di scorrimento

POH Altezza pocket

POT Profondità pocket



Configuratore prodotti

Potete ottenere il calcolo esatto per la lavorazione dei profilati che possono essere tagliati su misura in modo facile e veloce con il Configuratore prodotti. Questo strumento calcola tutte le dimensioni per ogni configurazione e le elabora anche come disegni.

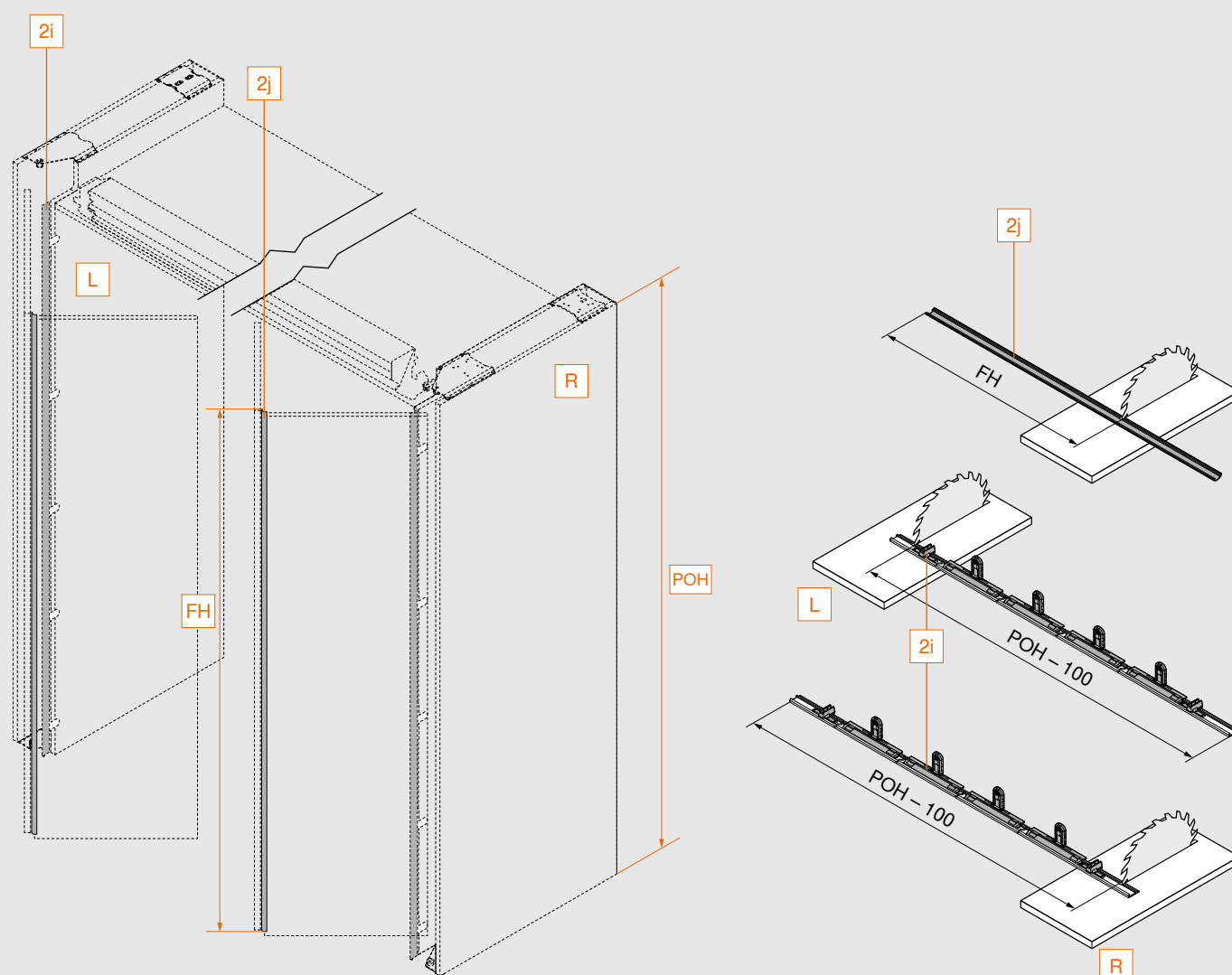


www.blum.com/revpc

Calcoli e lavorazione dei profili

REVEGO duo | anta doppia

Listello di copertura pocket, listello di copertura anta

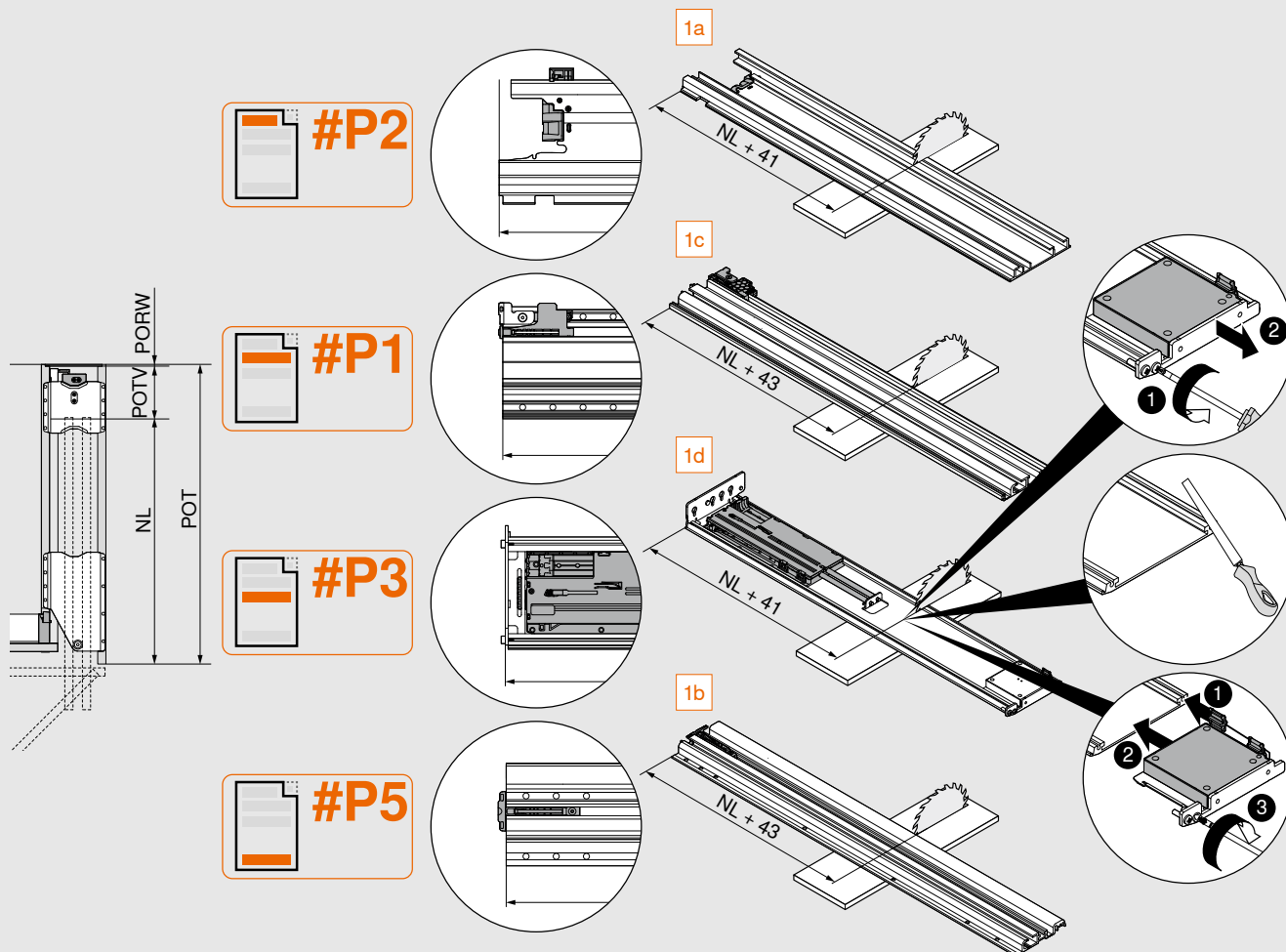


FH	Altezza del frontale
L	Sinistra
R	Destra
POH	Altezza pocket
2i	Listello di copertura pocket
2j	Listello di copertura anta

Calcoli e lavorazione dei profili

REVEGO duo | anta doppia

Guida di scorrimento, guida pocket, unità TIP-ON pocket



$$NL = POT - POTV - PORW$$

#P2	1a	Guida pocket superiore
#P1	1c	Guida di scorrimento
#P3	1d	Unità TIP-ON pocket
#P5	1b	Guida pocket inferiore

NL Lunghezza nominale

POT Profondità pocket

PORW Schienale pocket

POTV Perdita di profondità pocket

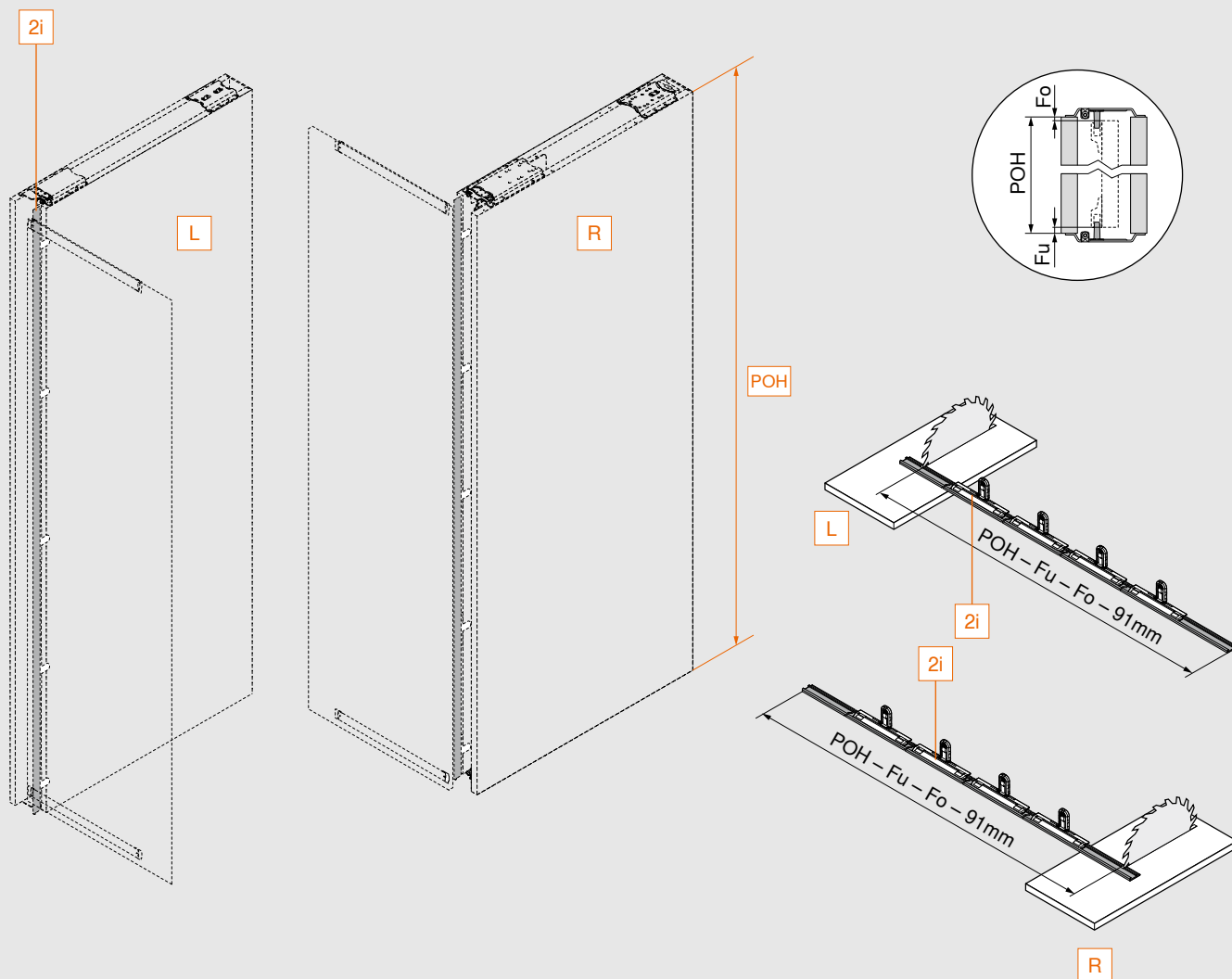
I profilati non devono essere danneggiati dal taglio su misura

I profilati devono essere puliti dallo sporco e sbavati prima del montaggio

Calcoli e lavorazione dei profili

REVEGO uno | anta singola

Listello di copertura pocket

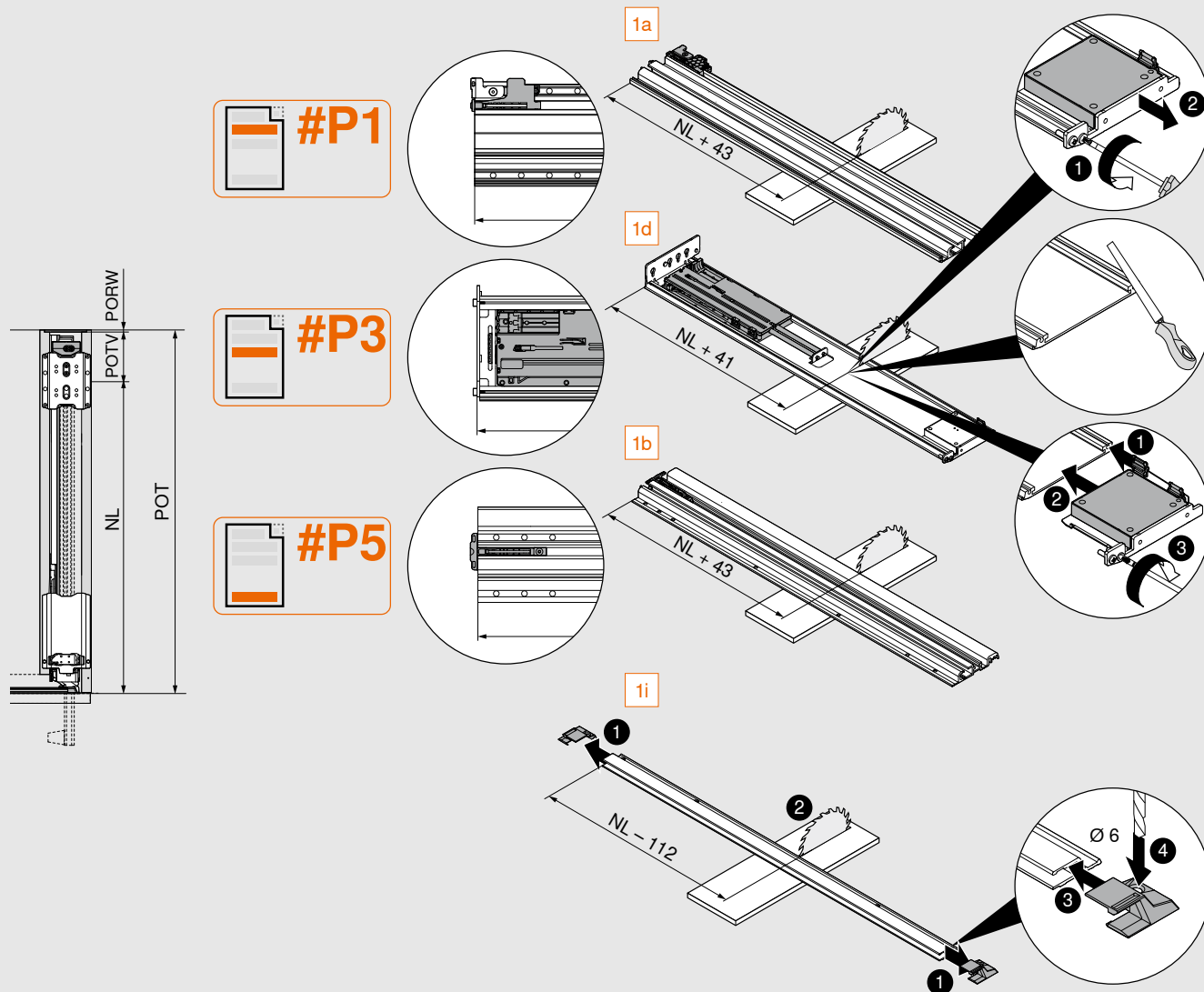


Fo	Fuga superiore
Fu	Fuga inferiore
POH	Altezza pocket
L	Sinistra
R	Destra
2i	Listello di copertura pocket

Calcoli e lavorazione dei profili

REVEGO uno | anta singola

Guida pocket, unità TIP-ON pocket, stabilizzatore anta



$$NL = POT - POTV - PORW$$

#P1	1a	Guida pocket superiore
#P3	1d	Unità TIP-ON pocket
#P5	1b	Guida pocket inferiore
	1i	Stabilizzatore anta

NL Lunghezza nominale

POT Profondità pocket

PORW Schienale pocket

POTV Perdita di profondità pocket

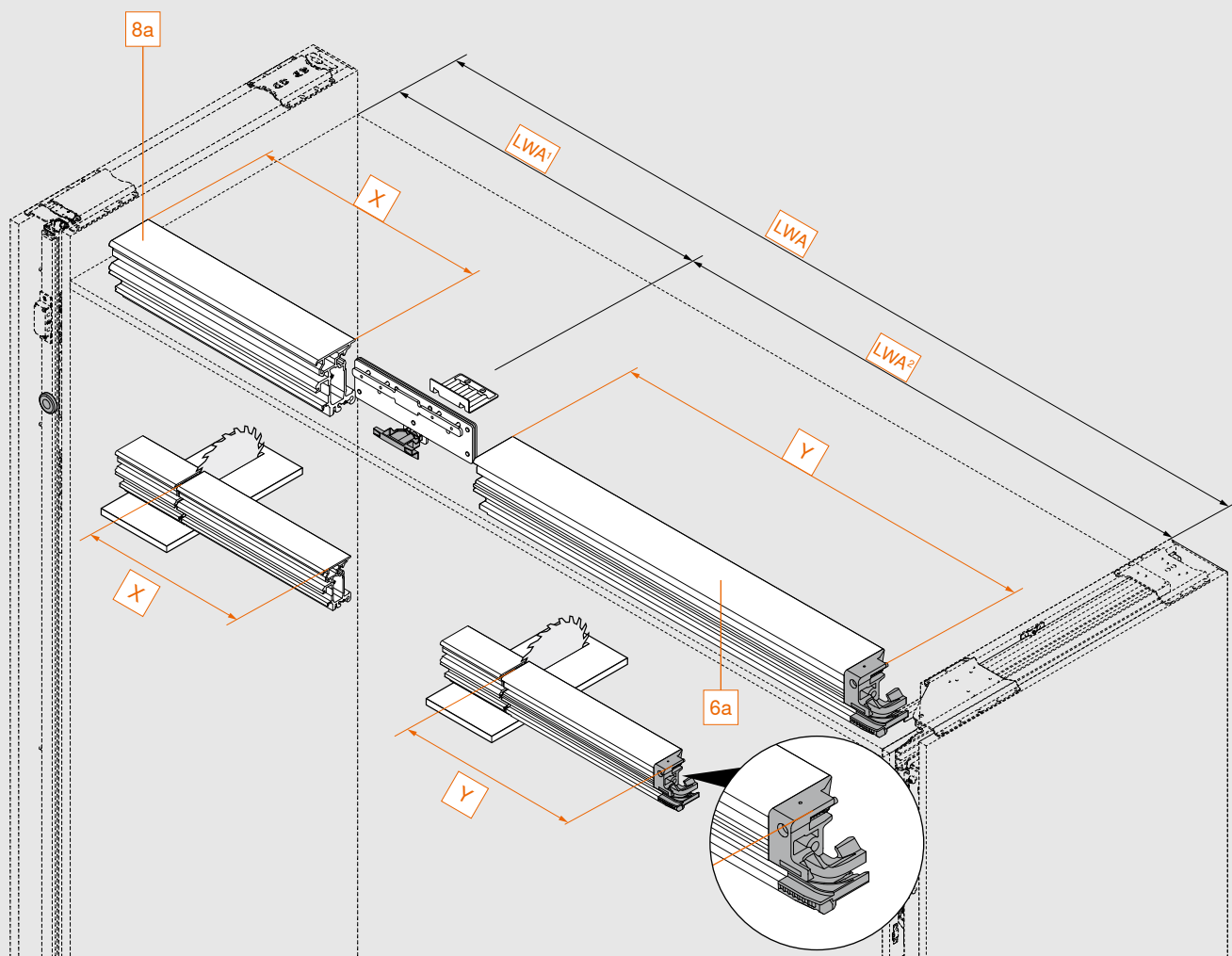
I profilati non devono essere danneggiati dal taglio su misura

I profilati devono essere puliti dallo sporco e sbavati prima del montaggio

Calcoli e lavorazione dei profili

REVEGO duo | anta doppia

Portante di scorrimento, prolungamento portante di scorrimento



Applicazione	X	Y
REVEGO duo	–	LWA - 12 mm
REVEGO uno + duo	LWA¹ - 58 mm	LWA² - 12 mm
REVEGO duo + duo	–	LWA² - 12 mm

LWA	Larghezza interna nell'applicazione
LWA¹	Larghezza interna nell'applicazione anta singola
LWA²	Larghezza interna nell'applicazione anta doppia
6a	Portante di scorrimento
8a	Prolungamento portante di scorrimento

A modern, bright kitchen with a woman sitting on a black stool at a long wooden countertop. A man is standing in the background, smiling, while cooking. The kitchen features a large window, a dining table with chairs, and a wooden floor. The scene is lit with warm, natural light from the window and modern pendant lights.

moving ideas

Crediamo che le idee possano cambiare il mondo. Affinché possiate realizzare le vostre idee creative, mettiamo a vostra disposizione accessori innovativi, concetti di mobili a cui ispirarvi e i servizi necessari. Le vostre esigenze, le tendenze internazionali e la nostra visione comune di una maggiore qualità dell'abitare sono gli elementi che ci spingono a migliorarci sempre. Per creare insieme a voi delle idee in movimento.



Qualità dell'abitare

Più comfort e funzionalità nell'uso quotidiano dei mobili: questo è il nostro obiettivo.



Assortimento

Tutto da un'unica "mano": con la nostra ampia gamma di prodotti potete implementare le tendenze attuali e future nel campo dell'arredamento.



Ispirazione

Osserviamo le tendenze nel campo dell'arredamento in tutto il mondo e ricerchiamo le soluzioni di domani. Siamo lieti di condividere con voi le nostre conoscenze.



Innovazione

Siamo in continuo movimento. Con curiosità e spirito di ricerca sviluppiamo per voi nuovi prodotti e servizi.



Servizi

Vi supportiamo nel vostro lavoro quotidiano con servizi su misura e perfetti per i vostri processi.



Qualità

Non smettiamo mai di migliorare i nostri prodotti, i nostri servizi e noi stessi.



Fiducia

Ci assumiamo la responsabilità. Per la nostra partnership, per i nostri dipendenti, per la società e l'ambiente.

Il nostro viaggio è iniziato nel 1952 con Julius Blum che ha iniziato a produrre chiodi per ferri da cavallo. Oggi realizziamo accessori innovativi per clienti in oltre 120 Paesi.

Julius Blum GmbH
Accessori per mobili
6973 Höchst, Austria
Tel.: +43 5578 705-0
Fax: +43 5578 705-44
E-mail: info@blum.com
www.blum.com

Le nostre sedi in Austria, Polonia e Cina sono certificate come elencato di seguito.
La nostra sede negli USA è certificata ai sensi di ISO 9001.
La nostra sede in Brasile è certificata ai sensi di ISO 9001, ISO 14001 e ISO 45001.



 **blum**®



Look for our
FSC™-certified
products

Tutti i contenuti sono soggetti al diritto d'autore di Blum.
Con riserva di modifiche tecniche e del programma di produzione.
IDNR: 740.652.5 - EP-564/1 IT-AL/04.22