

REVEGO

**Systemes Pocket pour de
nouveaux concepts d'espace**

Informations utiles à la commande et planification

www.blum.com

 **blum**[®]



reddot winner 2022



Cuisine, salle à manger, salon et zones de travail fusionnent de plus en plus. Cela implique des exigences élevées en matière de concepts d'espace modernes. Les systèmes Pocket permettent d'ouvrir rapidement, facilement et de manière intuitive des espaces de vie lorsqu'ils sont utilisés et de les fermer lorsqu'ils ne le sont pas. Cela vous offre de toutes nouvelles possibilités de conception pour les domaines d'application les plus divers.

Avec les nouveaux produits « systèmes Pocket », Blum a développé la solution pour une utilisation optimale de l'espace de rangement : REVEGO est un système de portes coulissantes unique dont la technique est entièrement intégrée et le tout inséré dans un corps de meuble étroit spécialement dédié : la Pocket.



Contenu

- 06 Aperçu du programme
- 10 Méthode de planification et sélection de produits
- 12 REVEGO duo, porte double
- 22 REVEGO uno, porte simple
- 30 REVEGO uno + duo,
porte simple et porte double combinées
- 46 REVEGO duo + duo,
deux portes doubles combinées
- 56 Calculs et usinage des profils
- 62 moving ideas



Fabrication rationnelle

REVEGO contient déjà tous les composants nécessaires grâce à la construction unique de la Pocket avec intégration complète des ferrures. Vous pouvez prémonter les systèmes Pocket en tout confort dans votre atelier ou dans l'entreprise, et les apporter soigneusement emballés chez le client final. Cela facilite le montage sur place et augmente également l'efficacité.



Montage plus rapide sur place

Le montage final sur place est facile : mettre en place, aligner et fixer les Pockets, installer les portes et les coulisses, régler le schéma de jeux – terminé ! D'utilisation intuitive, les possibilités de réglage en 3 dimensions sont par ailleurs facilement accessibles. Le démontage des ferrures est très facile, même lorsque les meubles sont montés, grâce au système d'accrochage intégré.



Planification facile

Les largeurs de Pocket toujours uniformes de 100 mm pour la porte simple REVEGO uno et de 150 mm pour la porte double REVEGO duo permettent une grande liberté de conception autour de la Pocket. Les applications porte simple et porte double peuvent être combinées entre elles.



Confort d'utilisation élevé

Grâce à la technologie de mouvement TIP-ON, l'utilisateur ouvre les portes sans poignée d'une pression, et les fait glisser entièrement dans la Pocket. Pour la fermeture, une brève pression sur la porte suffit ; celle-ci est éjectée de la Pocket, et, en exerçant une autre pression, l'utilisateur peut dissimuler avec élégance l'espace entier.



REVEGO en un coup d'œil

- Montage rapide et clair grâce au prémontage des pièces de ferrures
- Intégration complète des ferrures grâce à la construction unique de la Pocket
- Planification facile grâce aux largeurs de Pocket définies
- Mouvement confortable et émotionnel
- Possibilités de conception personnalisée grâce à la combinaison de REVEGO uno (1) et de REVEGO duo (2)
- Souplesse d'adaptation à chaque situation de montage grâce aux différentes longueurs nominales
- Ouverture et fermeture légères sans poignée grâce à la technologie de mouvement intégrée TIP-ON
- Réalisable avec ou sans construction de socle
- Possibilités de réglage en 3 dimensions précis et facilement accessible
- Lorsqu'elles sont fermées, les faces en applique totale dissimulent la Pocket et créent un schéma de jeux parfait
- Les systèmes Pocket peuvent être utilisés dans tous les espaces de vie
- Démontage aisé des ferrures même dans un meuble monté grâce au système d'accrochage rapide

Aperçu des applications et des indications de planification

REVEGO duo

Porte double droite ou gauche



Page 12

- Nombre de faces : 2
- Cote de montage en largeur de 900 à 1 500 mm
- Largeur intérieure dans l'application jusqu'à 1 350 mm
- Largeur de la face 442 – 748 mm

REVEGO uno

Porte simple droite ou gauche



Page 22

- Nombre de faces : 1
- Cote de montage en largeur de 450 à 900 mm
- Largeur intérieure dans l'application jusqu'à 800 mm
- Largeur de la face 442 – 898 mm

REVEGO uno + duo

Porte simple et porte double combinées



Page 30

- Nombre de faces : 3
- Cote de montage en largeur de 1 350 à 2 400 mm
- Largeur intérieure dans l'application jusqu'à 2 150 mm
- Largeur de la face de 442 – 748 mm ou 442 – 898 mm

REVEGO duo + duo

Deux portes doubles combinées



Page 46

- Nombre de faces : 4
- Cote de montage en largeur de 1 800 à 3 000 mm
- Largeur intérieure dans l'application jusqu'à 2 700 mm
- Largeur de la face 442 – 748 mm



Visionner les films du montage :
www.blum.com/revmv

Sélection aisée des produits

Notre Configurateur Produits vous facilite la sélection de produits et fournit des listes d'articles éprouvées, des informations de planification et des données CAO.



www.blum.com/revpc

Nos services en un coup d'œil

Nos services vous assistent tout au long de vos processus, de la planification à la production, en passant par la construction. Profitez également de nos services conviviaux et éprouvés pour vos projets avec REVEGO.



Projet, planification, sélection de produits

Notre Configurateur Produits vous aide à sélectionner les produits rapidement et aisément. Vous obtenez ainsi des listes d'articles éprouvés, des informations de planification et des plans de fabrication précis.



Construction

Pour un traitement ultérieur dans votre logiciel de construction, vous pouvez exporter les projets REVEGO dans différents formats CAO. Avec des partenaires sélectionnés, nous disposons également d'interfaces permettant de transférer simplement les données et de compléter votre projet dans votre logiciel de construction.



Commande

Transférez vos listes d'articles du Configurateur Produits directement dans la boutique en ligne du revendeur sélectionné. Enregistrez facilement vos configurations REVEGO dans « Mes projets » et gérez ainsi vos projets clients.



Production

Accélérez votre processus de production grâce à notre Configurateur Produits. Transférez les résultats de planification sur MINIPRESS top avec EASYSTICK (via BXF) ou directement à votre machine CNC. Pour le transfert des données sur votre machine CNC, vous recevez dans le Configurateur Produits des données FAO spécialement préparées (CAM-DXF ou programmes de perçage WOP complets). Les processus de production sur la machine CNC deviennent ainsi encore plus simples et rapides.

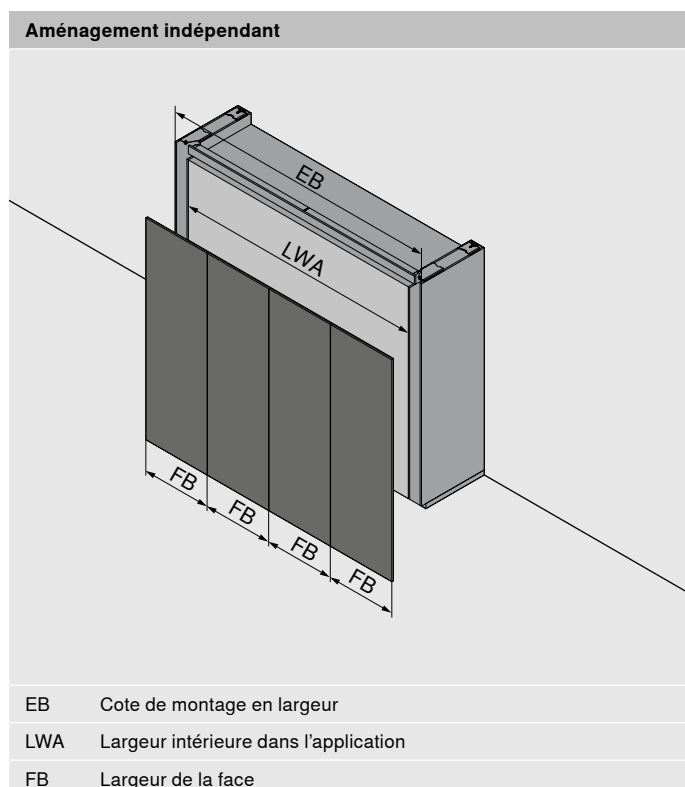


Pour en savoir plus sur nos E-SERVICES :
www.blum.com/configurator



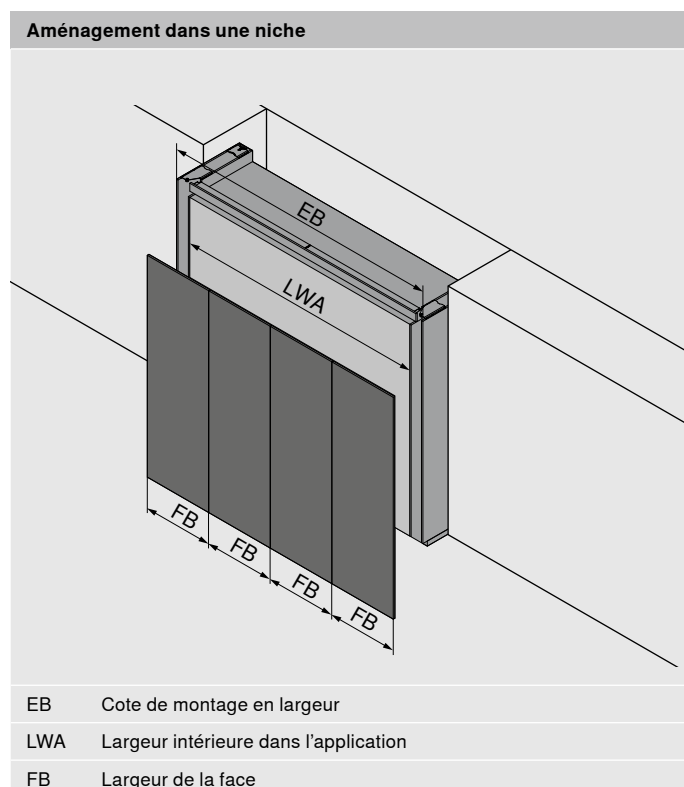
Inscrivez-vous gratuitement et profitez des E-SERVICES.
e-services.blum.com

Méthode de planification et sélection de produits



Méthode de planification de l'intérieur vers l'extérieur avec focalisation sur la largeur du corps de meuble et plus particulièrement la construction à l'intérieur de l'application. Le corps de meuble à recouvrir permet de déterminer le nombre de faces et leur largeur, et donc le choix de l'application. L'étape suivante permet de calculer les dimensions de montage et les pièces des ferrures correspondantes.

1. Quelle largeur du corps de meuble doit être recouverte dans l'application ? La largeur du corps de meuble correspond à la largeur intérieure dans l'application.
2. Déterminer le nombre de faces et leur largeur à l'aide de la largeur intérieure. On obtient ainsi le type d'application et la cote de montage en largeur appropriée.
3. Sur les pages de planification de l'application concernée, il est désormais possible de définir les dimensions de la Pocket et le débord, et de procéder ensuite à la sélection des ferrures.

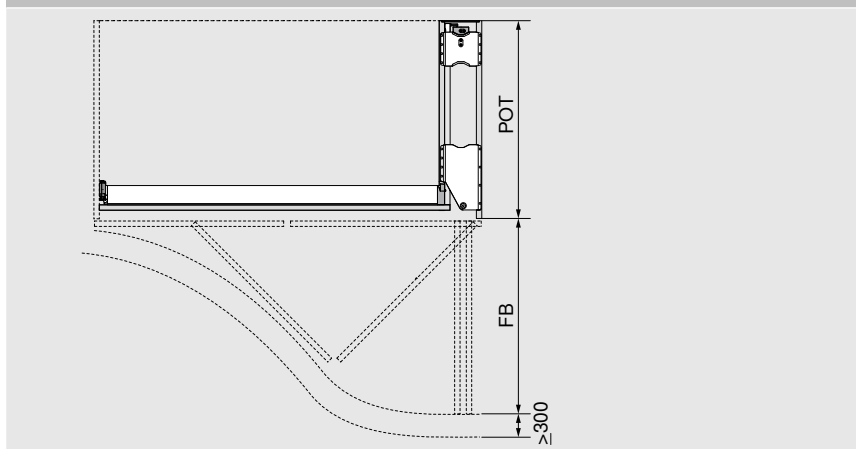


Méthode de planification de l'extérieur vers l'intérieur avec cote de montage en largeur fixe pour l'ensemble de l'application. L'espace disponible détermine la cote de montage en largeur ; il permet de déterminer le nombre de faces et leur largeur, et donc le choix de l'application. L'étape suivante permet de calculer les pièces de ferrures correspondantes et les dimensions de corps de meuble à l'intérieur de l'application.

1. Quelle largeur de niche est disponible pour l'application ? La largeur de niche correspond à la cote de montage en largeur pour l'application.
2. Déterminer le nombre de faces et leur largeur à l'aide de la cote de montage en largeur. On obtient ainsi le type d'application simple ou double.
3. Sur les pages de planification de l'application concernée, il est désormais possible de déterminer les dimensions de la Pocket, le débord et les dimensions intérieures dans l'application, et de procéder ensuite à la sélection des ferrures.

Méthode de planification et sélection de produits

Zone fonctionnelle

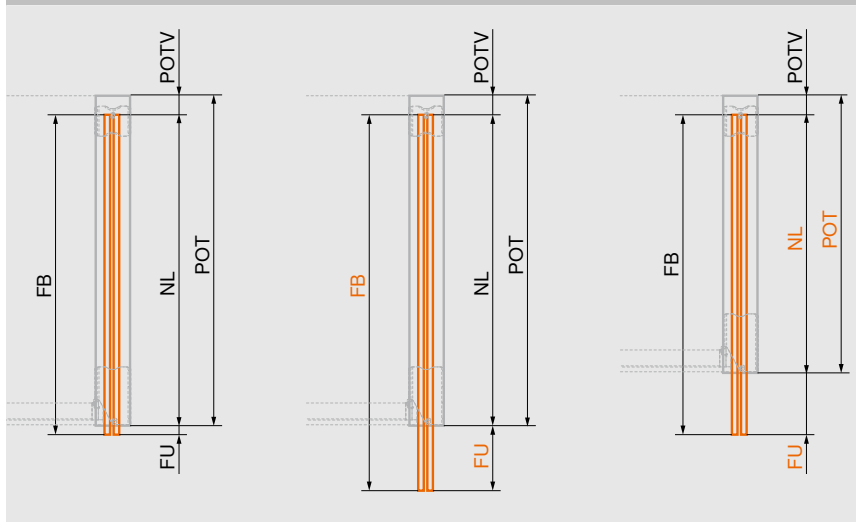


Pour des raisons de sécurité, il convient de laisser une distance minimale devant la Pocket jusqu'à l'élément le plus proche : largeur de la face + min. 300 mm

FB Largeur de la face

POT Profondeur de la Pocket

Profondeur de la Pocket, longueur nominale, largeur de la face et débord



La profondeur de la Pocket peut être planifiée en fonction de la largeur de la face et de la longueur nominale (set de coulisses Pocket). Le débord est calculé à partir de la profondeur de la Pocket, de la longueur nominale et de la largeur de la face.

FB Largeur de la face

FU Débord

NL Longueur nominale

POT Profondeur de la Pocket

POTV Perte de profondeur de la Pocket

Remarque

- Les dimensions intérieures dans l'application (largeur x hauteur x profondeur) déterminent l'espace maximal à planifier dans la construction intérieure.
- Pour les applications combinées, planifiez d'abord la face la plus large.
- Test d'usure et de longévité certifié de 40 000 cycles d'ouverture et de fermeture.
- La force de manœuvre manuelle est inférieure à 70 N après le test d'usure et de longévité.
- Vous obtenez les schémas de perçage, les cotes de recoupe et les listes d'articles détaillées dans le Configurateur Produits.

Mise en œuvre

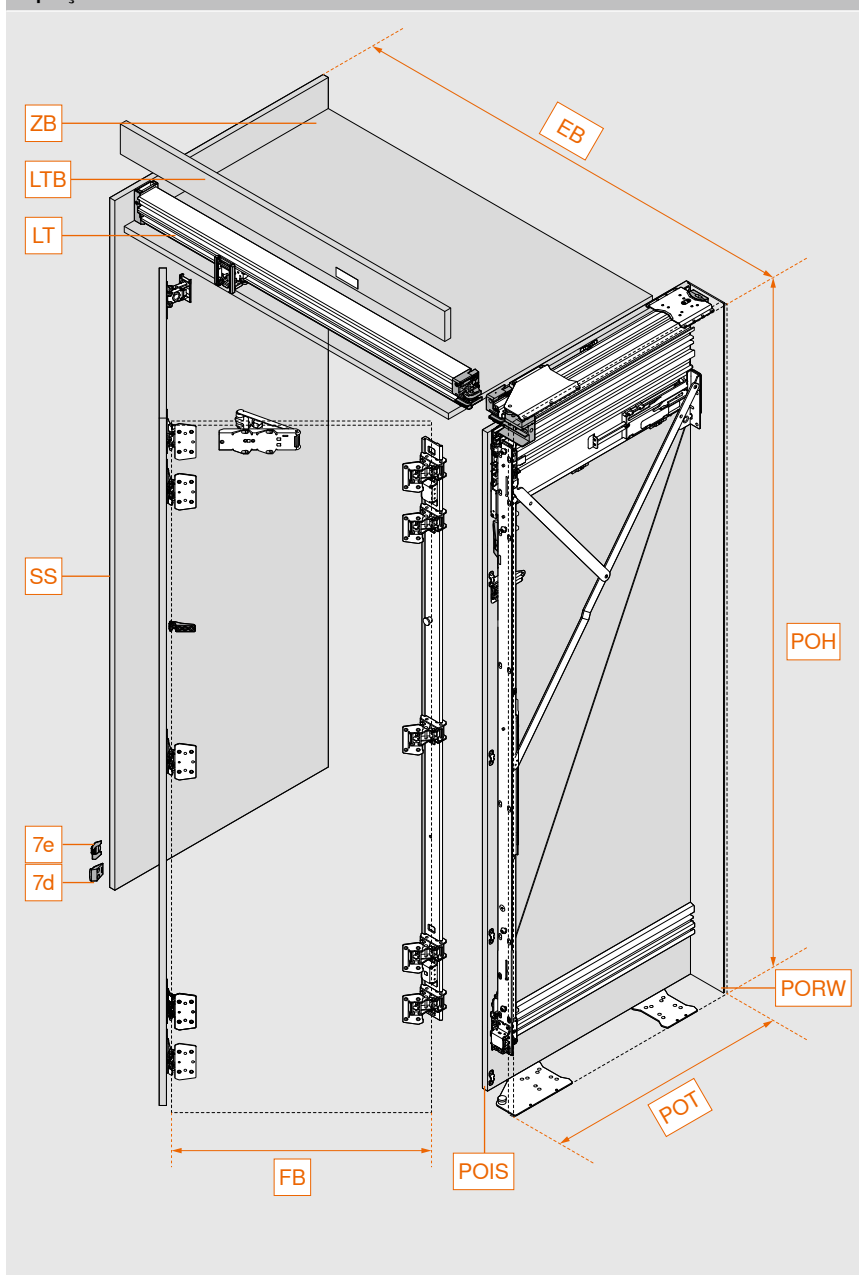
- Pour l'usinage des pièces en bois, vous avez besoin d'une machine CNC ou d'une MINIPRESS top avec EASYSTICK de Blum. Notez que pour l'exécution, il est également nécessaire de réaliser des perçages horizontaux et une découpe de la coulisse.
- Pour les perçages horizontaux, nous recommandons le gabarit de perçage pour l'assembleur de Pocket REVEGO. Gabarit de perçage sur demande.
- Pour le calcul et les indications d'usinage concernant la recoupe des profils, voir annexe.



Vous trouverez d'autres avertissements de sécurité sur : www.blum.com/revsd



Position de montage	Porte double droite ou gauche (mm)		
	Largeur	Hauteur	Profondeur
Cotes de montage	900 – 1500	1820 – 3012	575 – 1000
Dimensions intérieures dans l'application	jusqu'à 1 350	jusqu'à 2 884	484 – 909
Cotes de la Pocket	Largeur	Hauteur	Profondeur
	150	1807 – 2999	554 – 979
Cotes de la face	Largeur	Hauteur	Épaisseur
	442 – 748	1800 – 2980	18 – 26
Poids de la face	35 kg par face		

Aperçu


EB	Cote de montage en largeur
FB	Largeur de la face
LT	Coulisse
LTB	Bandeau de la coulisse
POH	Hauteur de la Pocket
POIS	Côté intérieur de la Pocket
PORW	Dos de la Pocket
POT	Profondeur de la Pocket
SS	Côté de la poche en option
ZB	Fond intermédiaire
7d	Support de porte sur côté de poche
7e	Support de porte de fin de course/côté du meuble


Sélection des ferrures simplifiée

Code Web DQITIM

Lien www.blum.com/DQITIM

Déterminez très facilement les ferrures et les positions de perçage correctes grâce au Configurateur Produits. Vous n'avez pas encore de données d'accès à nos E-SERVICES ? Enregistrez-vous ici et obtenez un accès gratuit.



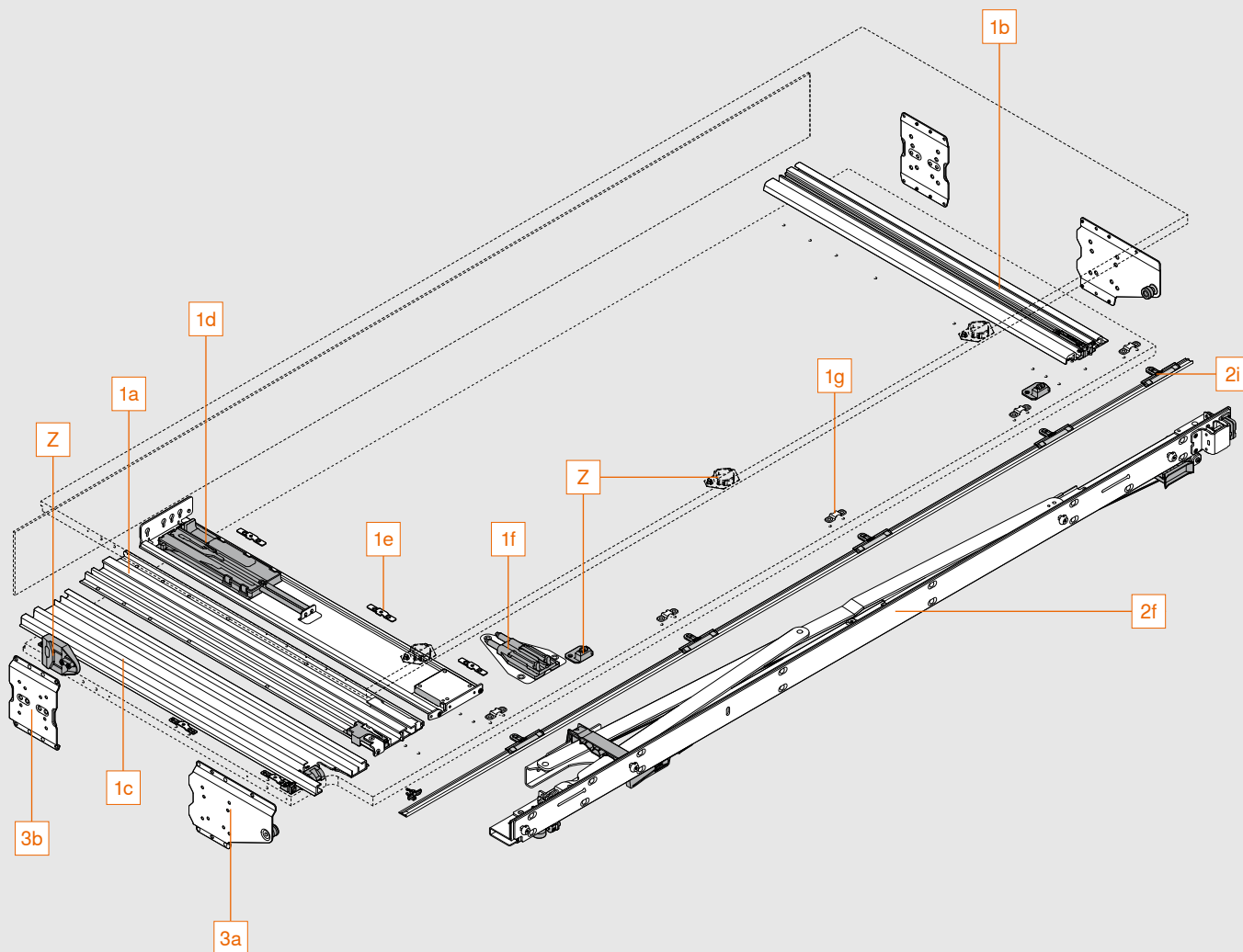
Configurateur Produits
www.blum.com/rev2pc



Montage et réglages
www.blum.com/rev2md

Aperçu des composants

Pocket

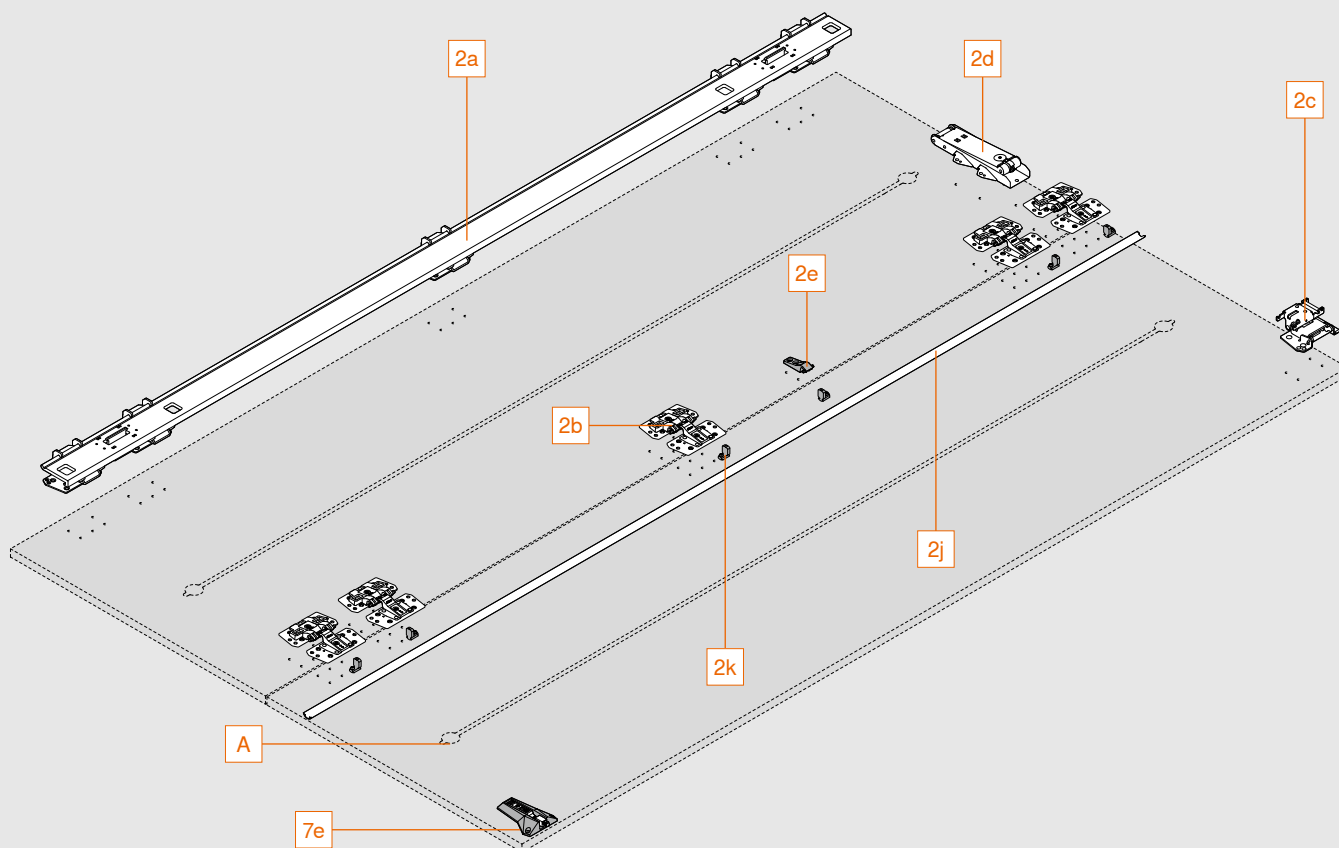


Composé de :

1a	Coulisse Pocket, en haut
1b	Coulisse Pocket, en bas
1c	Rail
1d	Unité TIP-ON pour Pocket
1e	Clips de fixation
1f	Unité BLUMOTION pour Pocket
1g	Support pour la baguette de finition pour Pocket
2f	Support de charnière
2i	Baguette de finition pour Pocket, fixation incluse
3a	Assembleur de Pocket avant
3b	Assembleur de Pocket arrière
Z	Adaptateur de déconnexion des appareils ménagers
	Protection contre les rayures

Aperçu des composants

Face



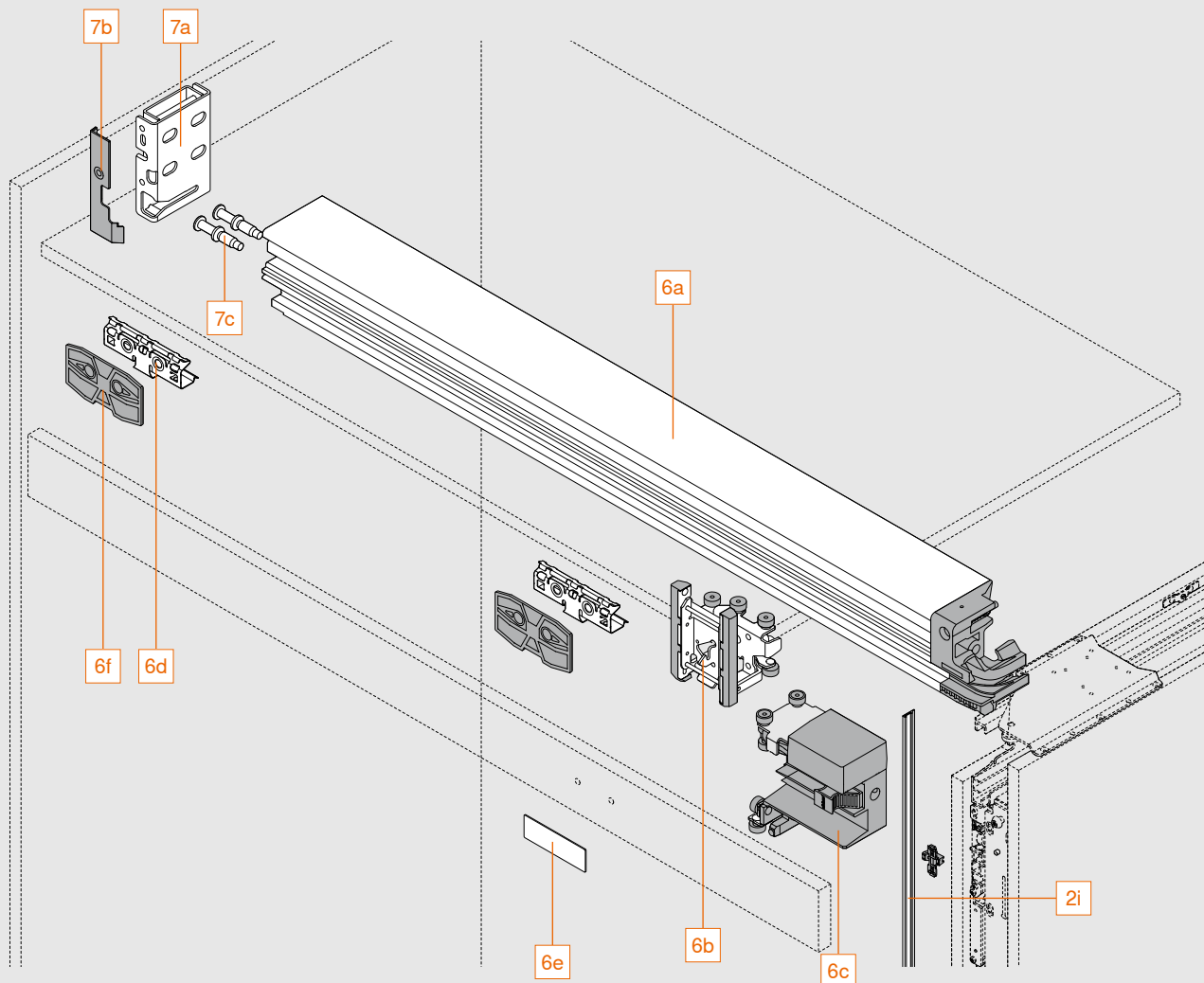
Composé de :

2a	Baguette de charnière
2b	Charnière intermédiaire
2c	Charnière du chariot
2d	Unité TIP-ON pour porte
2e	Support pour la baguette de finition
2j	Baguette de finition
2k	Fixation pour la baguette de finition
7e	Support de porte de fin de course/côté du meuble

A Nous recommandons au moins un raidisseur de porte d'une hauteur de montage maximale de 20 mm par face

Aperçu des composants

Coulisse



Composé de :

2i	Baguette de finition pour Pocket, fixation incluse
6a	Coulisse
6b	Chariot
6c	Support de chariot
6d	Fixation pour bandeau de la coulisse
6e	Contreplaque
6f	Cale de distance
7a	Fixation de la coulisse
7b	Cache pour fixation de la coulisse
7c	Axe pour fixation de la coulisse

Informations utiles à la commande

1 Set de coulisses Pocket avec TIP-ON				
Longueur nominale NL (mm)		Profondeur de la Pocket min. POT* (mm)	Gauche	Droite
450		550	802P450D.L2	802P450D.R2
525		625	802P525D.L2	802P525D.R2
600		700	802P600D.L2	802P600D.R2
675		775	802P675D.L2	802P675D.R2
750		850	802P750D.L2	802P750D.R2

* Indication sans dos de la Pocket. Une structure de dos d'au moins 4 mm d'épaisseur est nécessaire.

Les coulisses Pocket et rails ainsi que l'unité TIP-ON pour Pocket peuvent être raccourcis à la longueur nominale individuelle.

Composé de :

1a	1 x	Coulisse Pocket, en haut
1b	1 x	Coulisse Pocket, en bas
1c	1 x	Rail
1d	1 x	Unité TIP-ON pour Pocket
1e	6 x	Clips de fixation
1f	1 x	Unité BLUMOTION pour Pocket
1g	5 x	Support pour la baguette de finition pour Pocket

2 Set de supports de charnière avec TIP-ON			
Hauteur de la Pocket (mm)		Gauche	Droite
1807 – 1956		802T1000.L2	802T1000.R2
1957 – 2106		802T2000.L2	802T2000.R2
2107 – 2256		802T3000.L2	802T3000.R2
2257 – 2406		802T4000.L2	802T4000.R2
2407 – 2556		802T5000.L2	802T5000.R2
2557 – 2706		802T6000.L2	802T6000.R2
2707 – 2856		802T7000.L2	802T7000.R2
2857 – 2999		802T8000.L2	802T8000.R2

Remarque :

Les baguettes de finition doivent être raccourcies aux dimensions souhaitées

Composé de :

2a	1 x	Baguette de charnière
2b	5 x	Charnière intermédiaire
2c	1 x	Charnière du chariot
2d	1 x	Unité TIP-ON pour porte
2e	1 x	Support pour la baguette de finition
2f	1 x	Support de charnière
2i	1 x	Baguette de finition pour Pocket, y compris 5 x fixations, Noir anodisé
2j	1 x	Baguette de finition, Noir anodisé
2k	6 x	Fixation pour la baguette de finition

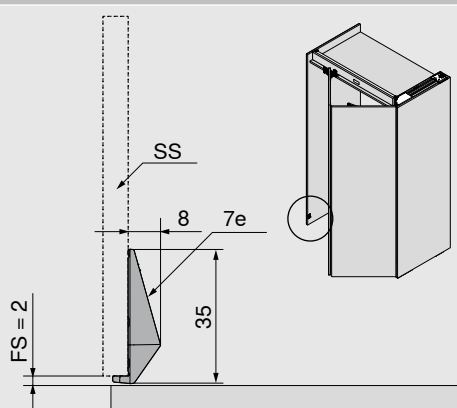
Informations utiles à la commande

Set d'assembleurs de Pocket				
Set d'assembleurs de Pocket : en sélectionner 3 ou 4 selon l'application				
3	Application avec socle			
Épaisseur du côté de la Pocket (mm)		Couleur		
15 – 17		Noir		802V560B
18 – 19		Noir		802V580B
Assembleur de Pocket en haut + en bas : POVH 10 mm pour jeu 0 – 6 mm				
POVH Hauteur de l'assembleur de Pocket				
Composé de :				
3a	2 x	Assembleur de Pocket avant		
3b	2 x	Assembleur de Pocket arrière		
4	Application sans socle			
Épaisseur du côté de la Pocket (mm)		Couleur	Gauche	Droite
15 – 17		Noir	802V660B.L1	802V660B.R1
18 – 19		Noir	802V680B.L1	802V680B.R1
Assembleur de Pocket en haut : POVH 10 mm pour jeu 0 – 6 mm (POVH 3 mm sur demande)				
Assembleur de Pocket en bas : POVH 3 mm pour jeu à partir de 7 – 13 mm				
POVH Hauteur de l'assembleur de Pocket				
Composé de :				
4a	2 x	Assembleur de Pocket avant		
4b	2 x	Assembleur de Pocket arrière		
6	Set de coulisses			
LWA porte double (mm)		Couleur	Gauche	Droite
1050		Noir anodisé	802L1050DL1	802L1050DR1
1200		Noir anodisé	802L1200DL1	802L1200DR1
1250		Noir anodisé	802L1250DL1	802L1250DR1
1350		Noir anodisé	802L1350DL1	802L1350DR1
LWA Largeur intérieure dans l'application				
La coulisse peut être raccourcie aux dimensions souhaitées.				
Composé de :				
6a	1 x	Coulisse		
6b	1 x	Chariot		
6c	1 x	Support de chariot		
6d	2 x	Fixation pour bandeaux de la coulisse		
6e	1 x	Contreplaque, Noir		
6f	2 x	Cale de distance		

Informations utiles à la commande

7 Set de montage pour une porte double				
Couleur			Gauche	Droite
Noir			802M0002.L2	802M0002.R2
Composé de :				
7a	1 x	Fixation de la coulisse		
7b	1 x	Cache pour fixation de la coulisse		
7c	2 x	Axe pour fixation de la coulisse		
7d	1 x	Support de porte sur côté de poche (à choisir en fonction de la situation de montage)		
7e	1 x	Support de porte de fin de course/côté du meuble, y compris support (à choisir en fonction de la situation de montage)		
Z Accessoires				
- Adaptateur de déconnexion des appareils ménagers			802ZG0CS	
Composé de :				
1 x	Support d'interrupteur de contact			
1 x	Anneau magnétique avec sa plaque de fixation			
1 x	4 vis à tête fraisée M4x12 pour support d'interrupteur de contact			
1 x	2 vis à tête bombée M4x5 pour support d'interrupteur de contact			
Adapté exclusivement pour la déconnexion des appareils ménagers avec interrupteur magnétique référence 3623011 de la société Halemeier GmbH (www.halemeier.de)				
Décharge de responsabilité : Blum décline toute responsabilité concernant la fonction de la déconnexion des appareils ménagers				
- Protection contre les rayures			802ZA00S	
Composé de :				
3 x	Protection contre les rayures côté extérieur de la Pocket			
2 x	Protection contre les rayures côté intérieur de la Pocket			
Pour épaisseurs de la face à partir de 23 mm				
Pour les épaisseurs de la face inférieures à 23 mm, il est possible d'utiliser la protection contre les rayures en tant que protection supplémentaire pour les faces				
- Eurovis 6 x 14.5 mm, nickelé			661.1450.HG	

Support de porte sur côté de poche

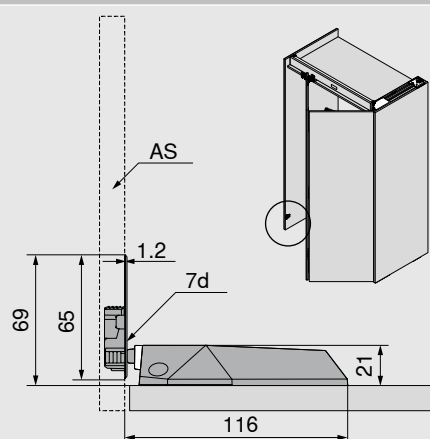


FS	Jeu de façade
SS	Côté de la poche
7e	Support de porte sur côté de poche

Remarque

- Hauteur de montage : support de porte de préférence le plus bas possible, mais jusqu'à une hauteur maximale de 1 000 mm du bord inférieur du corps de meuble
- Assurer un montage sans collision

Support de porte de fin de course/côté du meuble

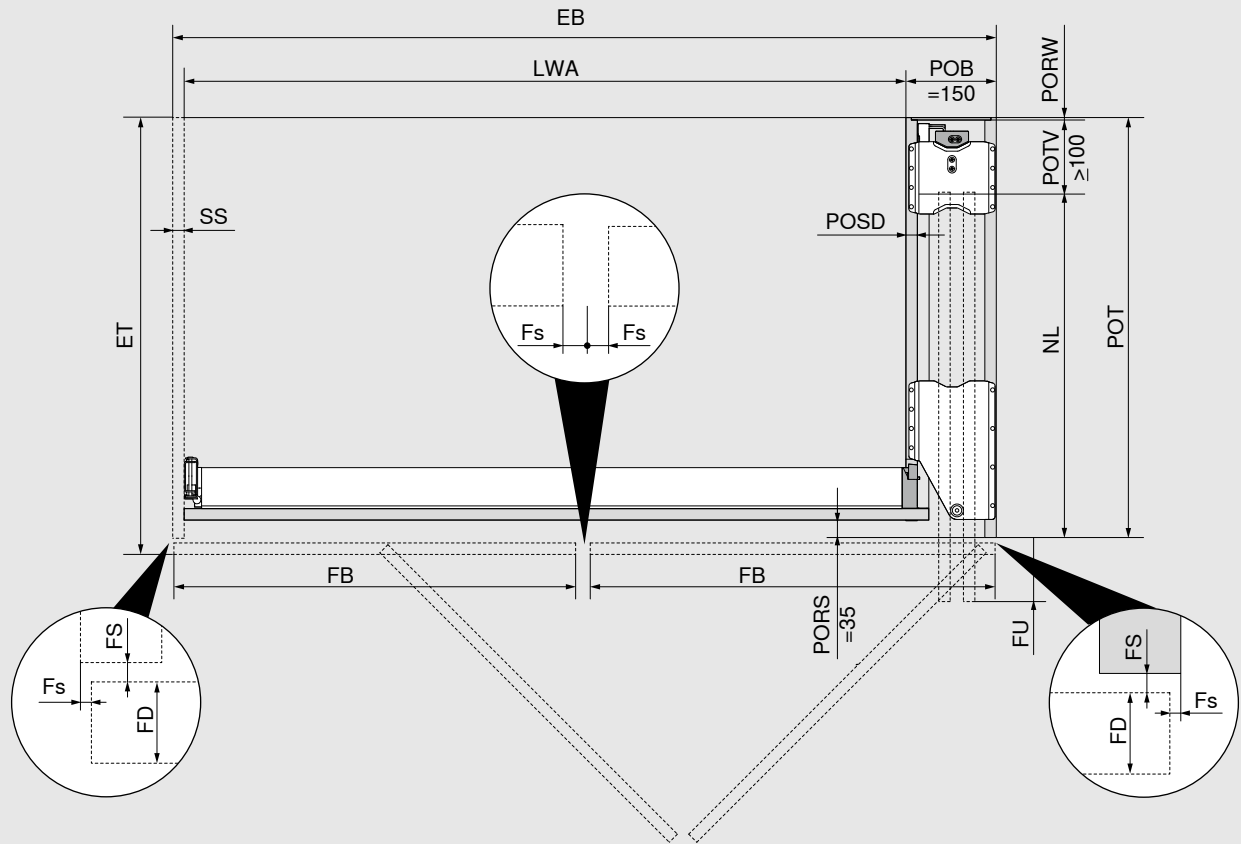


AS	Fin de course/côté du meuble
Fu	Jeu inférieur
7d	Support de porte de fin de course/côté du meuble

Remarque

- Hauteur de montage AS : 64 mm + jeu du bord inférieur de fin de course/côté du meuble
- Hauteur de montage face : 64 mm du bord inférieur du corps de meuble
- Assurer un montage sans collision

Planification



Cote de montage en largeur/Largeur intérieure dans l'application

Sans côté de la poche : $EB = LWA + POB$ (150 mm)

Avec côté de la poche : $EB = LWA + POB$ (150 mm) + SS

Largeur de la face/Débord

$FB = EB : 2$ (nombre de faces) - $2 \times Fs$ (1.0 – 4.0 mm)

Max. NL = FB + 8 mm

$FU = FB - NL + 15$ mm
(Mini. FU = 7 mm)

Profondeur de montage/Profondeur de la Pocket

$ET = POT + FS$ (2 mm) + FD

FD = 18 – 26 mm

Mini. POT = NL + POTV (≥ 100 mm) + PORW (≥ 4 mm), max. POT = 979 mm

POSD = 15 – 19 mm

Remarque

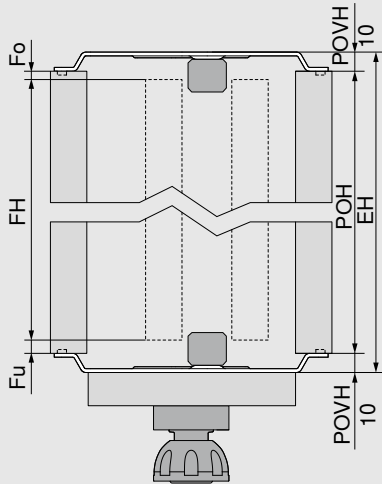
- FU dépend de l'épaisseur du côté de la Pocket, des jeux et des tolérances.
- Pour garantir une fonction optimale, les faces sont légèrement inclinées dans la Pocket.
- Pour les épaisseurs de la face (FD) supérieures à 23 mm, le jeu latéral (Fs), le rayon de face (extérieur) et le rayon intérieur du côté extérieur de la Pocket doivent mesurer au moins 3 mm chacun.
- La largeur intérieure dans l'application détermine la largeur maximale à planifier dans la construction intérieure.

EB	Cote de montage en largeur
ET	Profondeur de montage
Fs	Jeu latéral
FB	Largeur de la face
FD	Épaisseur de la face
FS	Jeu de façade
FU	Débord
LWA	Largeur intérieure dans l'application
NL	Longueur nominale
POB	Largeur de Pocket
POT	Profondeur de la Pocket
PORS	Découpe de la Pocket
PORW	Dos de la Pocket
POSD	Épaisseur du côté de la Pocket
POTV	Perte de profondeur de la Pocket
SS	Côté de la poche (en option)

Planification

Hauteur de montage, hauteur de la face

Application avec socle



$$FH = POH - Fo - Fu$$

$$EH \leq POH + POVH \text{ en haut et en bas}$$

$$POH = FH + Fo + Fu$$

$$POVH \text{ 10 mm : jeu } 0 - 6 \text{ mm}$$

Remarque

- Respecter l'à-plomb lors de l'installation !
- Distance minimale de 10 mm entre le bord inférieur du corps de meuble et le sol, et de 6 mm jusqu'à l'élément du dessus et du dessous le plus proche
- Hauteur de socle minimale 80 mm

EH Hauteur de montage

Fo Jeu supérieur

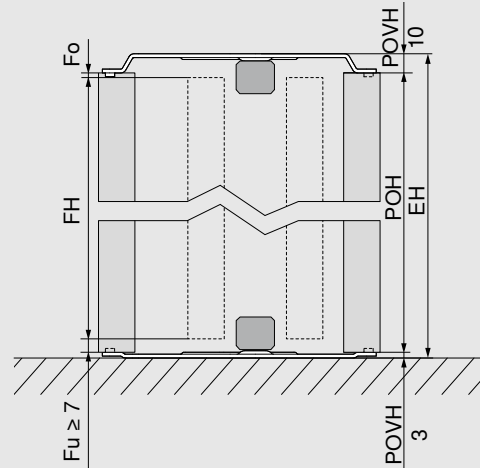
Fu Jeu inférieur

FH Hauteur de la face

POH Hauteur de la Pocket

POVH Hauteur de l'assembleur de Pocket

Application sans socle



$$FH = POH - Fo - Fu$$

$$EH \leq POH + POVH \text{ en haut et en bas}$$

$$POH = FH + Fo + Fu$$

$$POVH \text{ en haut 10 mm : jeu } 0 - 6 \text{ mm}$$

$$POVH \text{ en bas 3 mm : jeu à partir de } 7 - 13 \text{ mm}$$

Remarque

- Respecter l'à-plomb lors de l'installation !
- Distance minimale de 10 mm entre le bord inférieur du corps de meuble et le sol, et de 6 mm jusqu'à l'élément du dessus et du dessous le plus proche

EH Hauteur de montage

Fo Jeu supérieur

Fu Jeu inférieur

FH Hauteur de la face

POH Hauteur de la Pocket

POVH Hauteur de l'assembleur de Pocket

Planification

Cote de montage de la coulisse

LBH = 83 mm

LBD = 15 – 19 mm
(≤ 17 mm, utiliser la cale de distance)

LTF = 17 mm

LA = 100 mm

LV = LA + ZBD (≥ 15 mm)

Remarque

- Pour stabiliser le fond intermédiaire, nous recommandons une traverse ; distance minimale jusqu'au bord avant du côté intérieur de la Pocket = 170 mm
- Pour un schéma de jeux esthétique, nous recommandons une liaison solide entre le fond intermédiaire et la Pocket avec des ferrures de liaison
- Ne pas fixer directement les pièces de montage dans la coulisse

FD Épaisseur de la face

LA Découpe de la coulisse

LV Installation de la coulisse

LBD Épaisseur du bandeau de la coulisse

LBH Hauteur du bandeau de la coulisse

LTF Jeu de la coulisse

PORS Découpe de la Pocket

ZBD Épaisseur du fond intermédiaire

Hauteur intérieure et profondeur intérieure dans l'application

LHA = POH - LV

LTA = POT - 70 mm

Remarque

- La hauteur/profondeur intérieure dans l'application détermine la hauteur/profondeur maximale à planifier dans la construction intérieure

LHA Hauteur intérieure dans l'application

LTA Profondeur intérieure dans l'application

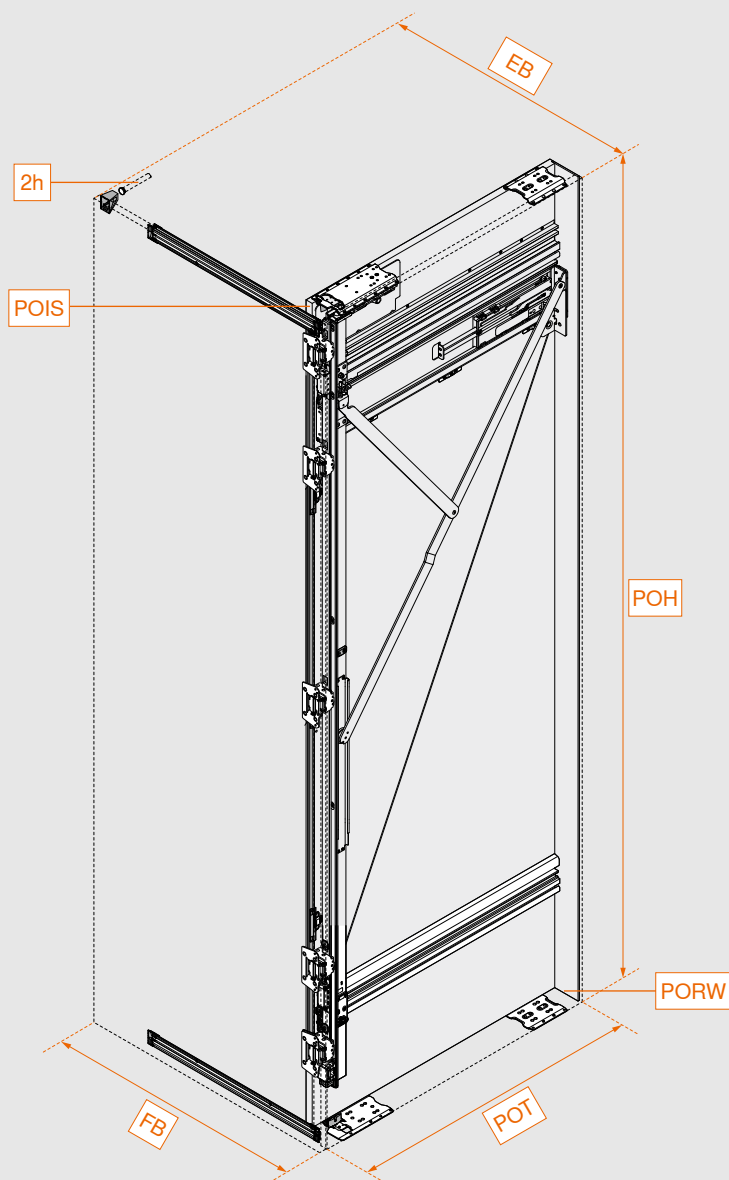
LV Installation de la coulisse

POH Hauteur de la Pocket

POT Profondeur de la Pocket



Position de montage	Porte simple droite ou gauche (mm)		
	Largeur	Hauteur	Profondeur
Cotes de montage	450 – 900	1820 – 3012	575 – 1000
Dimensions intérieures dans l'application	jusqu'à 800	jusqu'à 2 999	519 – 944
Cotes de la Pocket	100	1807 – 2999	554 – 979
Cotes de la face	442 – 898	1800 – 2980	Épaisseur 18 – 26
Poids de la face	35 kg par face		

Aperçu


EB	Cote de montage en largeur
FB	Largeur de la face
POH	Hauteur de la Pocket
POIS	Côté intérieur de la Pocket
PORW	Dos de la Pocket
POT	Profondeur de la Pocket
2h	TIP-ON, contreplaqué incluse


Sélection des ferrures simplifiée
Code Web DQIU7Y

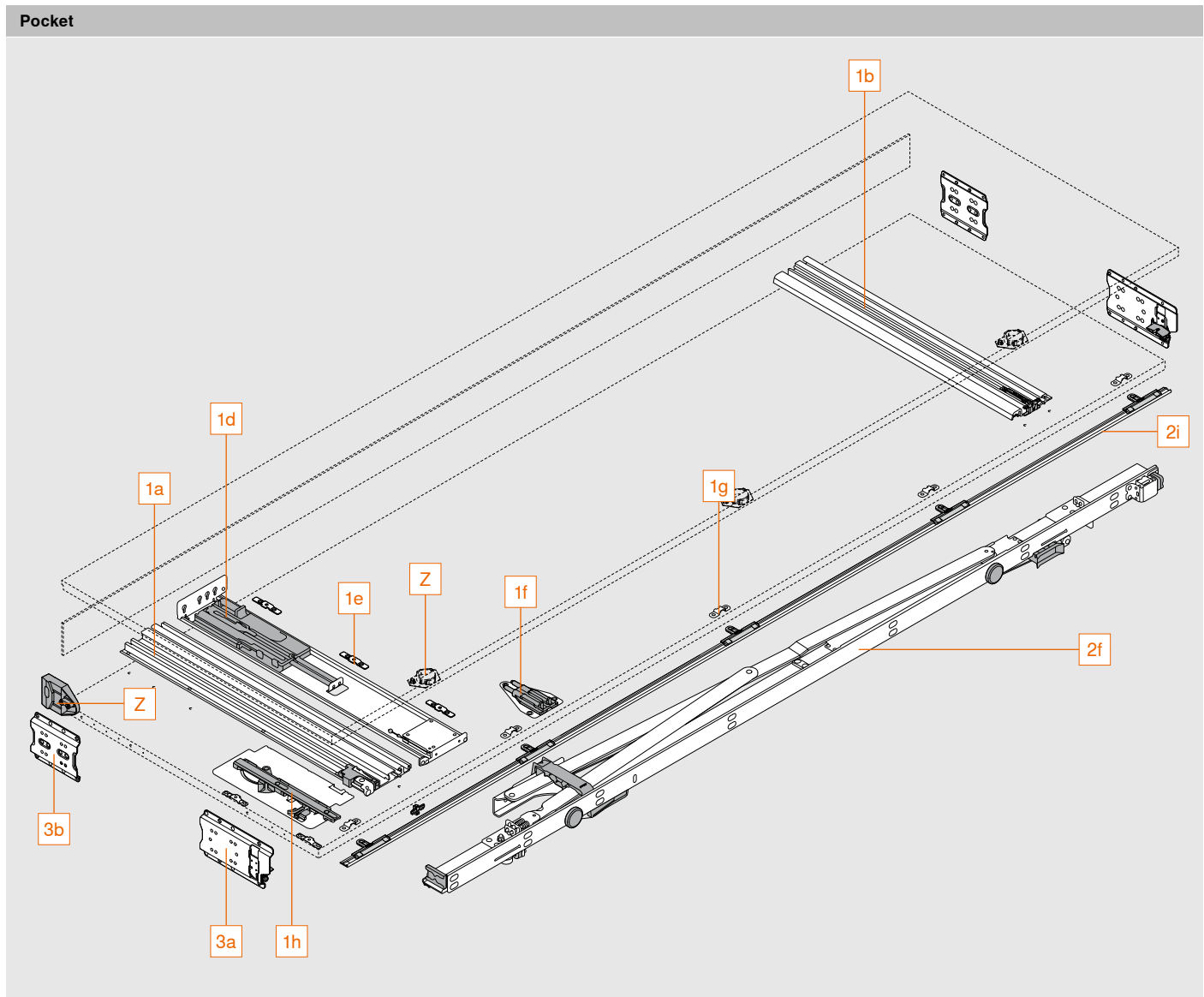
Lien www.blum.com/DQIU7Y

Déterminez très facilement les ferrures et les positions de perçage correctes grâce au Configurateur Produits. Vous n'avez pas encore de données d'accès à nos E-SERVICES ? Enregistrez-vous ici et obtenez un accès gratuit.


Configurateur Produits
www.blum.com/rev1pc

Montage et réglages
www.blum.com/rev1md

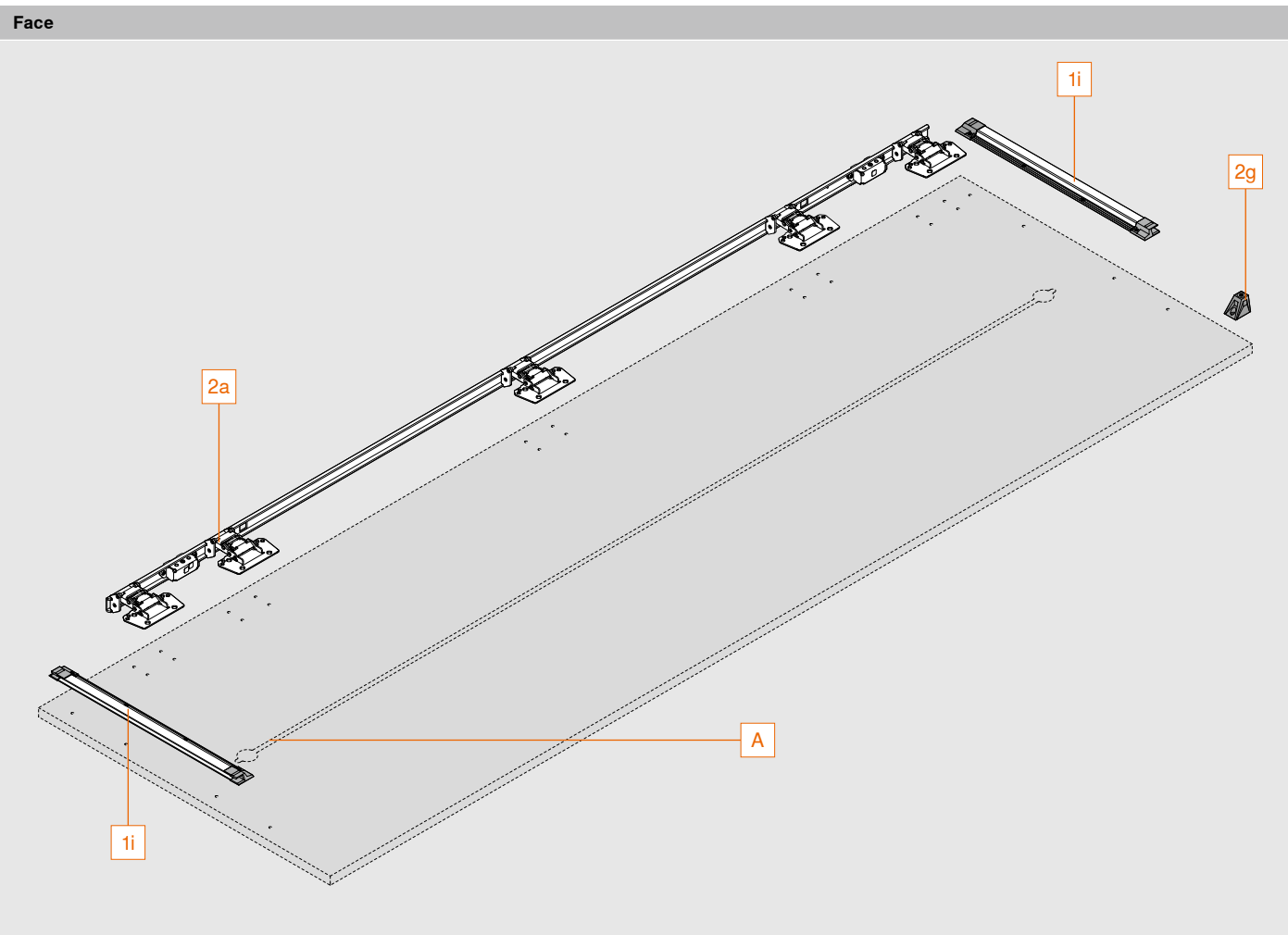
Aperçu des composants



Composé de :

1a	Coulisse Pocket, en haut
1b	Coulisse Pocket, en bas
1d	Unité TIP-ON pour Pocket
1e	Clips de fixation
1f	Unité BLUMOTION pour Pocket
1g	Support pour la baguette de finition pour Pocket
1h	Unité BLUMATIC
2f	Support de charnière
2i	Baguette de finition pour Pocket, fixation incluse
3a	Assembleur de Pocket avant
3b	Assembleur de Pocket arrière
Z	Adaptateur de déconnexion des appareils ménagers
	Protection contre les rayures

Aperçu des composants



Composé de :

1i	Stabilisateur de porte
2a	Baguette de charnière
2g	Distance de TIP-ON

A Nous recommandons au moins un raidisseur de porte d'une hauteur de montage maximale de 3 mm. Les raidisseurs de porte d'une hauteur supérieure à 3 mm ne doivent pas rentrer dans la Pocket.

Informations utiles à la commande

1 Set de coulisses Pocket avec TIP-ON				
Longueur nominale NL (mm)		Profondeur de la Pocket min. POT* (mm)	Gauche	Droite
450		550	801P450E.L2	801P450E.R2
500		600	801P500E.L2	801P500E.R2
600		700	801P600E.L2	801P600E.R2
700		800	801P700E.L2	801P700E.R2
800		900	801P800E.L2	801P800E.R2

* Indication sans dos de la Pocket. Une structure de dos d'au moins 4 mm d'épaisseur est nécessaire.
Les coulisses Pocket et l'unité TIP-ON pour Pocket peuvent être raccourcies à la longueur nominale personnalisée.

Composé de :

1a	1 x	Coulisse Pocket, en haut
1b	1 x	Coulisse Pocket, en bas
1d	1 x	Unité TIP-ON pour Pocket
1e	5 x	Clips de fixation
1f	1 x	Unité BLUMOTION pour Pocket
1g	5 x	Support pour la baguette de finition pour Pocket
1h	1 x	Unité BLUMATIC
1i	2 x	Stabilisateur de porte : profil de guidage, y compris cache de maintien, Noir anodisé

2 Set de supports de charnière			
Hauteur de la Pocket (mm)		Gauche	Droite
1807 – 1956		801T1000.L2	801T1000.R2
1957 – 2106		801T2000.L2	801T2000.R2
2107 – 2256		801T3000.L2	801T3000.R2
2257 – 2406		801T4000.L2	801T4000.R2
2407 – 2556		801T5000.L2	801T5000.R2
2557 – 2706		801T6000.L2	801T6000.R2
2707 – 2856		801T7000.L2	801T7000.R2
2857 – 2999		801T8000.L2	801T8000.R2

Remarque :

Les baguettes de finition doivent être raccourcies aux dimensions souhaitées

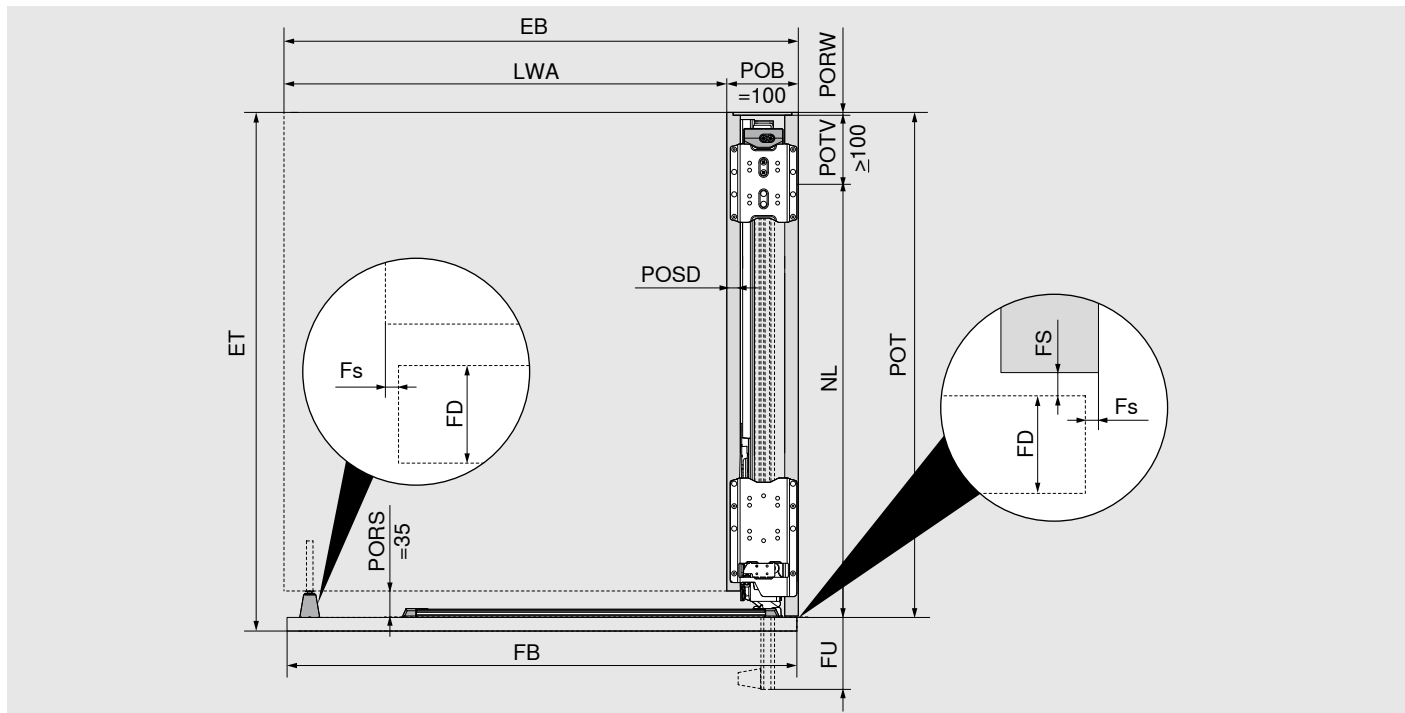
Composé de :

2a	1 x	Baguette de charnière, Noir
2f	1 x	Support de charnière
2g	1 x	Distance de TIP-ON
2h	1 x	TIP-ON, y compris contreplaqué, couleur Noir
2i	1 x	1 x baguette de finition pour Pocket, y compris 5 x fixations, Noir anodisé
-	29 x	Eurovis pour 1i, 2a et 2g, 6 x 14.5 mm, Noir

Informations utiles à la commande

Set d'assembleurs de Pocket			
Set d'assembleurs de Pocket : en sélectionner 3 ou 4 selon l'application			
3	Set d'assembleurs de Pocket pour application avec socle		
Épaisseur du côté de la Pocket (mm)		Couleur	
15 – 19		Noir	
801V505B			
Assembleur de Pocket en haut + en bas : POVH 10 mm pour jeu 0 – 6 mm			
POVH Hauteur de l'assembleur de Pocket			
Composé de :			
3a	2 x	Assembleur de Pocket avant	
3b	2 x	Assembleur de Pocket arrière	
4	Set d'assembleurs de Pocket pour application sans socle		
Épaisseur du côté de la Pocket (mm)		Couleur	Gauche
15 – 19		Noir	801V605B.L1
801V605B.R1			
Assembleur de Pocket en haut : POVH 10 mm pour jeu 0 – 6 mm (POVH 3 mm sur demande)			
Assembleur de Pocket en bas : POVH 3 mm pour jeu à partir de 7 – 13 mm			
POVH Hauteur de l'assembleur de Pocket			
Composé de :			
4a	2 x	Assembleur de Pocket avant	
4b	2 x	Assembleur de Pocket arrière	
Z	Accessoires		
–	Adaptateur de déconnexion des appareils ménagers		801ZG0BS
Composé de :			
1 x	Support d'interrupteur de contact		
1 x	Anneau magnétique avec sa plaque de fixation		
1 x	4 vis à tête fraisée M4x12 pour support d'interrupteur de contact		
1 x	2 vis à tête bombée M4x5 pour support d'interrupteur de contact		
Adapté exclusivement pour la déconnexion des appareils ménagers avec interrupteur magnétique référence 3623011 de la société Halemeier GmbH (www.halemeier.de)			
Décharge de responsabilité : Blum décline toute responsabilité concernant la fonction de la déconnexion des appareils ménagers			
–	Protection contre les rayures		801ZA00S
Composé de :			
3 x	Protection contre les rayures côté extérieur de la Pocket		
Pour épaisseurs de la face à partir de 23 mm			
Pour les épaisseurs de la face inférieures à 23 mm, il est possible d'utiliser la protection contre les rayures en tant que protection supplémentaire pour les faces			
–	Eurovis, 6 x 14.5 mm, Nickelé		661.1450.HG

Planification



Profondeur de montage/Profondeur de la Pocket

$ET = POT + FS (2 \text{ mm}) + FD$

Mini. POT = NL + POTV ($\geq 100 \text{ mm}$) + PORW ($\geq 4 \text{ mm}$), max. POT = 979 mm

Largeur de montage/Largeur intérieure dans l'application

$EB = LWA + POB (100 \text{ mm})$

$FB = EB - 2 \times Fs (1,0 - 4,0 \text{ mm})$

Max. NL = FB + 8 mm

$FU = FB - NL + 15 \text{ mm}$
(Mini. FU = 7 mm)

FD = 18 – 26 mm

Remarque

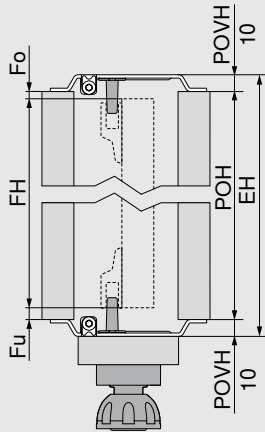
- FU dépend de l'épaisseur du côté de la Pocket, des jeux et des tolérances.
- Pour garantir une fonction optimale, les faces sont légèrement inclinées dans la Pocket.
- Un côté de la poche est nécessaire en cas d'aménagement indépendant ou adjacent à un plan de travail.
- Pour les applications avec côté de la poche, vous devez placer un set TIP-ON référence 956A1004 dans la zone de déclenchement. Nous recommandons d'utiliser la contreplaque à visser.
- Pour les épaisseurs de la face (FD) supérieures à 23 mm, le jeu latéral (Fs), le rayon de face (extérieur) et le rayon intérieur du côté extérieur de la Pocket doivent mesurer au moins 3 mm chacun
- La largeur intérieure dans l'application détermine la largeur maximale à planifier dans la construction intérieure.

EB	Cote de montage en largeur
ET	Profondeur de montage
Fs	Jeu latéral
FB	Largeur de la face
FD	Épaisseur de la face
FS	Jeu de façade
FU	Débord
LWA	Largeur intérieure dans l'application
NL	Longueur nominale
POB	Largeur de Pocket
POT	Profondeur de la Pocket
PORS	Découpe de la Pocket
PORW	Dos de la Pocket
POSD	Épaisseur du côté de la Pocket
POTV	Perte de profondeur de la Pocket

Planification

Hauteur de montage, hauteur de la face

Application avec socle



$$FH = POH - Fo - Fu$$

$$EH \leq POH + POVH \text{ en haut et en bas}$$

$$POH = FH + Fo + Fu$$

$$POVH \text{ 10 mm : jeu 0 - 6 mm}$$

Remarque

- Respecter l'à-plomb lors de l'installation !
- Distance minimale de 10 mm entre le bord inférieur du corps de meuble et le sol, et de 6 mm jusqu'à l'élément du dessus et du dessous le plus proche
- Hauteur de socle minimale 80 mm

EH Hauteur de montage

Fo Jeu supérieur

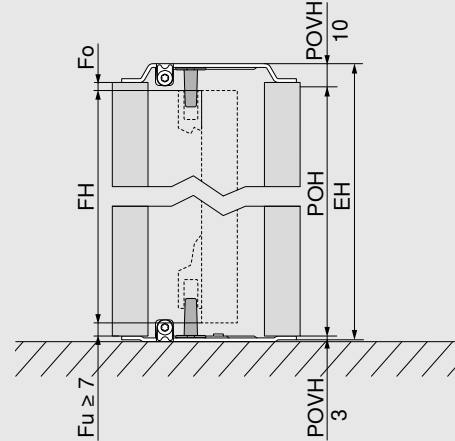
Fu Jeu inférieur

FH Hauteur de la face

POH Hauteur de la Pocket

POVH Hauteur de l'assembleur de Pocket

Application sans socle



$$FH = POH - Fo - Fu$$

$$EH \leq POH + POVH \text{ en haut et en bas}$$

$$POH = FH + Fo + Fu$$

$$POVH \text{ en haut 10 mm : jeu 0 - 6 mm}$$

$$POVH \text{ en bas 3 mm : jeu à partir de 7 - 13 mm}$$

Remarque

- Respecter l'à-plomb lors de l'installation !
- Distance minimale de 10 mm entre le bord inférieur du corps de meuble et le sol, et de 6 mm jusqu'à l'élément du dessus et du dessous le plus proche

EH Hauteur de montage

Fo Jeu supérieur

Fu Jeu inférieur

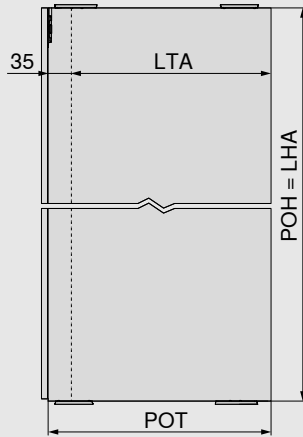
FH Hauteur de la face

POH Hauteur de la Pocket

POVH Hauteur de l'assembleur de Pocket

Planification

Hauteur intérieure et profondeur intérieure dans l'application



$$\text{LHA} = \text{POH}$$

$$\text{LTA} = \text{POT} - 35 \text{ mm}$$

Remarque

- La hauteur/profondeur intérieure dans l'application détermine la hauteur/profondeur maximale à planifier dans la construction intérieure.

LHA Hauteur intérieure dans l'application

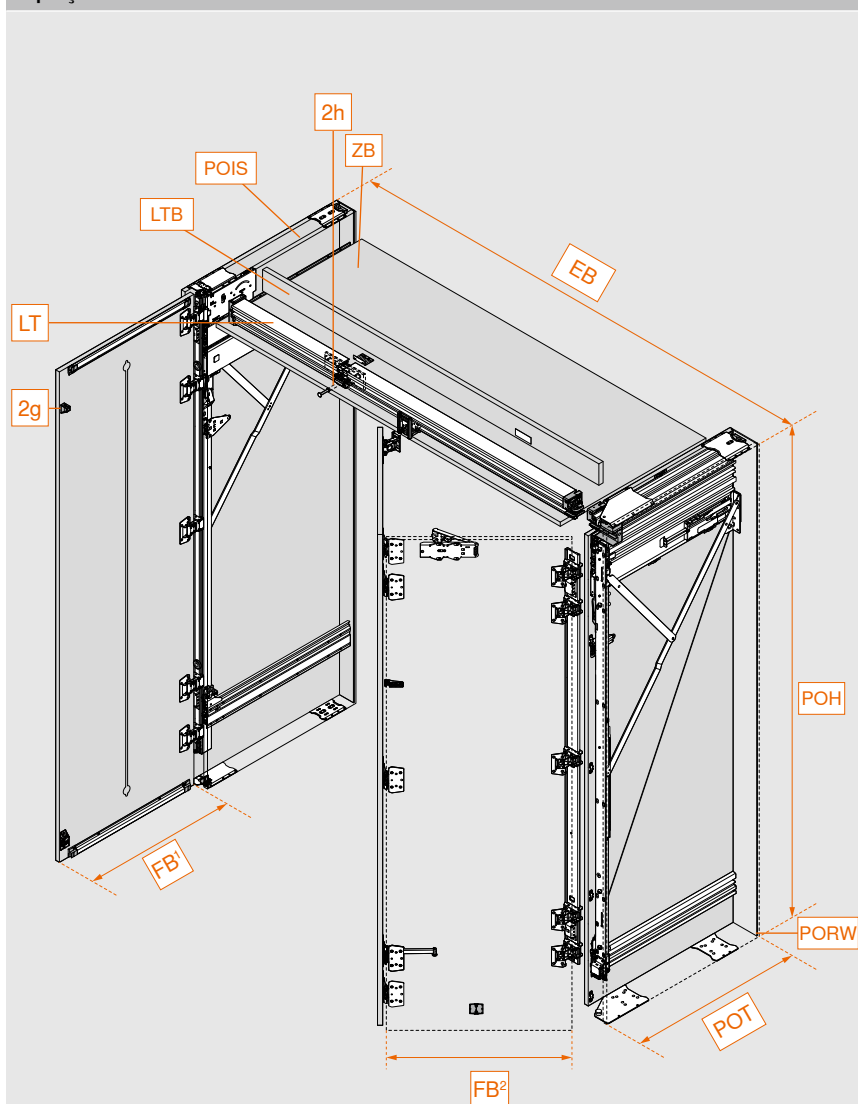
LTA Profondeur intérieure dans l'application

POH Hauteur de la Pocket

POT Profondeur de la Pocket



Position de montage	Porte simple droite ou gauche + porte double droite ou gauche (mm)		
	Largeur	Hauteur	Profondeur
Cotes de montage	1350 – 2400	1820 – 3012	575 – 1000
Dimensions intérieures dans l'application	jusqu'à 2 150	jusqu'à 2 884	484 – 909
Cotes de la Pocket	Largeur	Hauteur	Profondeur
	100 / 150	1807 – 2999	554 – 979
Cotes de la face	Largeur	Hauteur	Épaisseur
	442 – 898/748	1800 – 2980	18 – 26
Poids de la face	35 kg par face		

Aperçu


EB	Cote de montage en largeur
FB ¹	Largeur de la face de la porte simple
FB ²	Largeur de la face de la porte double
LTB	Bandeau de la coulisse
POIS	Côté intérieur de la Pocket
PORW	Dos de la Pocket
LT	Coulisse
POH	Hauteur de la Pocket
POT	Profondeur de la Pocket
ZB	Fond intermédiaire
2g	Distance de TIP-ON
2h	TIP-ON, contreplaqué inclus


Sélection des ferrures simplifiée

Code Web **DQIVXA**

Lien **www.blum.com/DQIVXA**

Déterminez très facilement les ferrures et les positions de perçage correctes grâce au Configurateur Produits. Vous n'avez pas encore de données d'accès à nos E-SERVICES ? Enregistrez-vous ici et obtenez un accès gratuit.



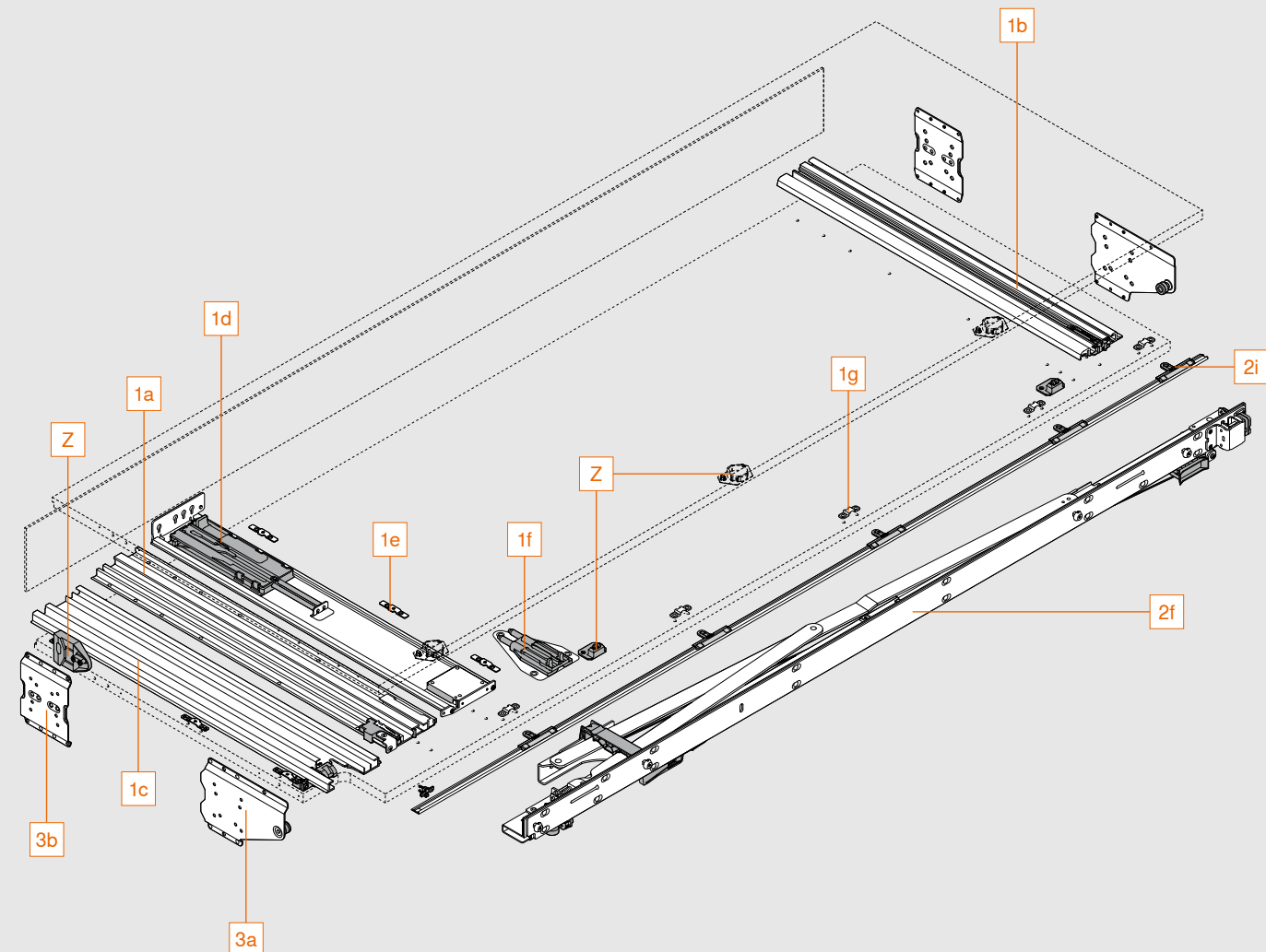
Configurateur Produits
www.blum.com/rev3pc



Montage et réglages
www.blum.com/rev3md

Aperçu des composants de la porte double

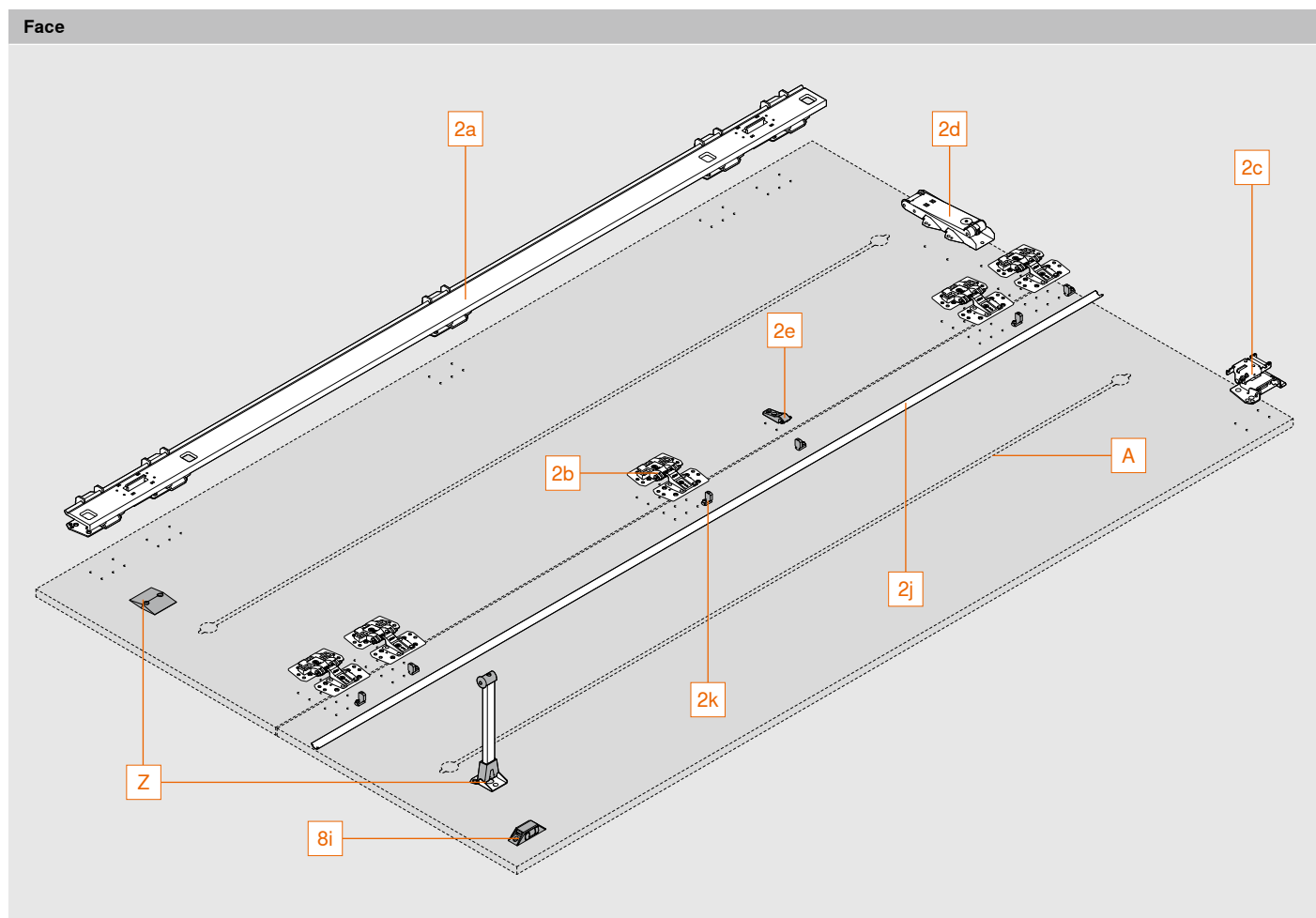
Pocket



Composé de :

1a	Coulisse Pocket, en haut
1b	Coulisse Pocket, en bas
1c	Rail
1d	Unité TIP-ON pour Pocket
1e	Clips de fixation
1f	Unité BLUMOTION pour Pocket
1g	Support pour la baguette de finition pour Pocket
2f	Support de charnière
2i	Baguette de finition pour Pocket, fixation incluse
3a	Assembleur de Pocket avant
3b	Assembleur de Pocket arrière
Z	Adaptateur de déconnexion des appareils ménagers
Z	Protection contre les rayures

Aperçu des composants de la porte double

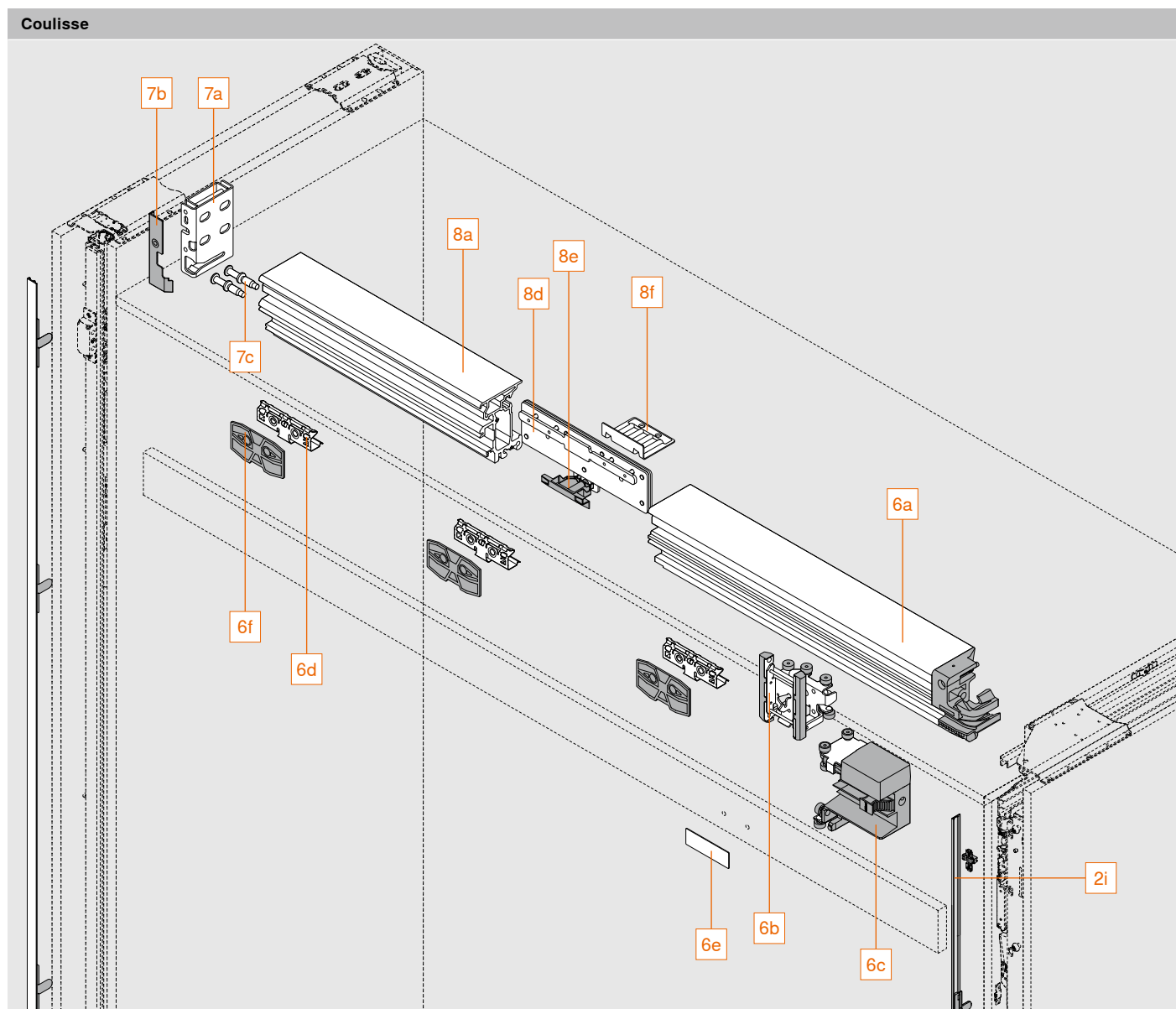


Composé de :

2a	Baguette de charnière
2b	Charnière intermédiaire
2c	Charnière du chariot
2d	Unité TIP-ON pour porte
2e	Support pour la baguette de finition
2j	Baguette de finition
2k	Fixation pour la baguette de finition
8i	Support de liaison de porte
Z	Support de porte vers l'intérieur avec dispositif d'aide au basculement

A Nous recommandons au moins un raidisseur de porte d'une hauteur de montage maximale de 20 mm par face

Aperçu des composants de la porte double

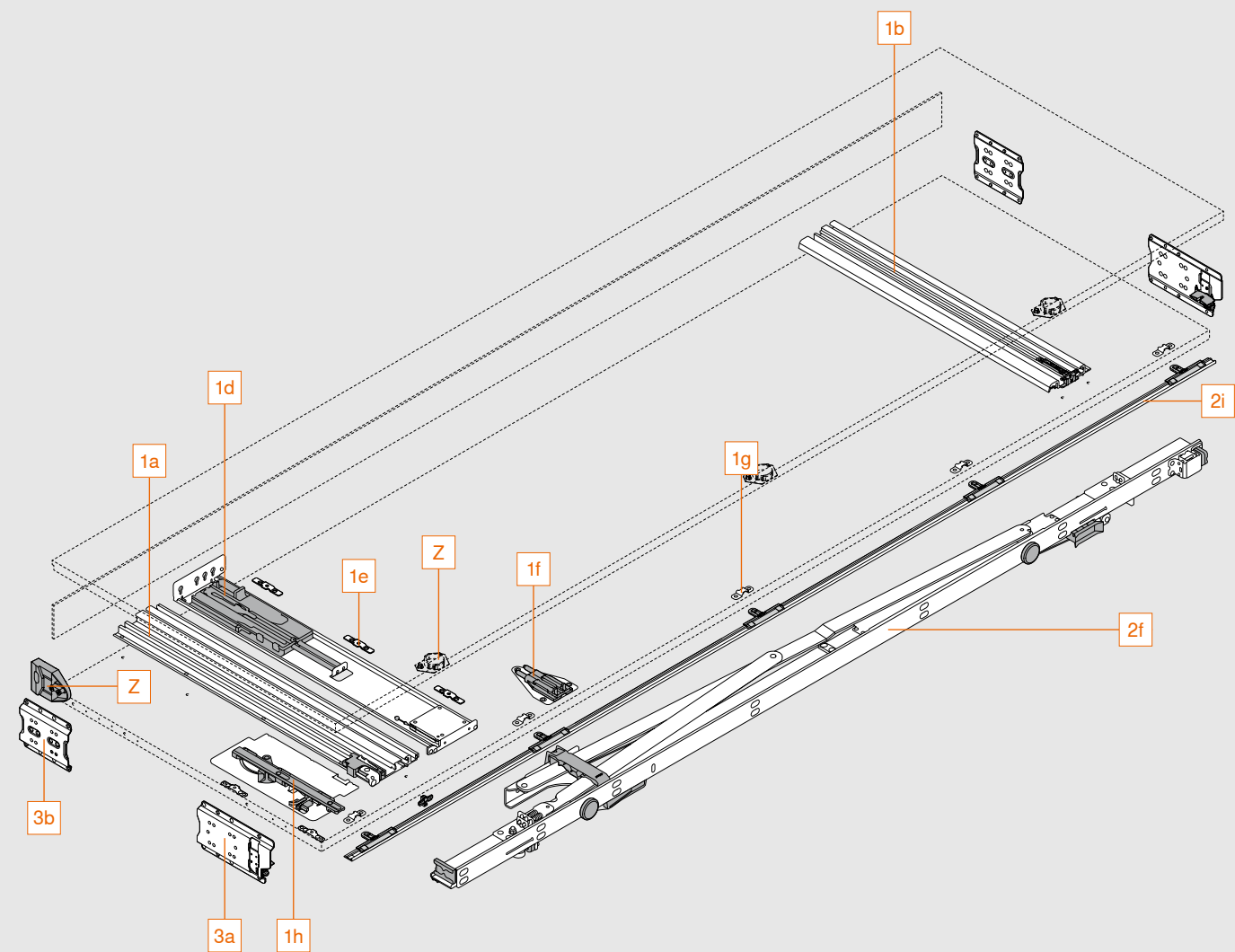


Composé de :

2i	Baguette de finition pour Pocket, fixation incluse
6a	Coulisse
6b	Chariot
6c	Support de chariot
6d	Fixation pour bandeaux de la coulisse
6e	Contreplaque
6f	Cale de distance
7a	Fixation de la coulisse
7b	Cache pour fixation de la coulisse
7c	Axe pour fixation de la coulisse
8a	Rallonge pour la coulisse
8d	Connexion de la coulisse
8e	Cache pour connexion de la coulisse
8f	Équerre-support pour réglage en profondeur

Aperçu des composants de la porte simple

Pocket

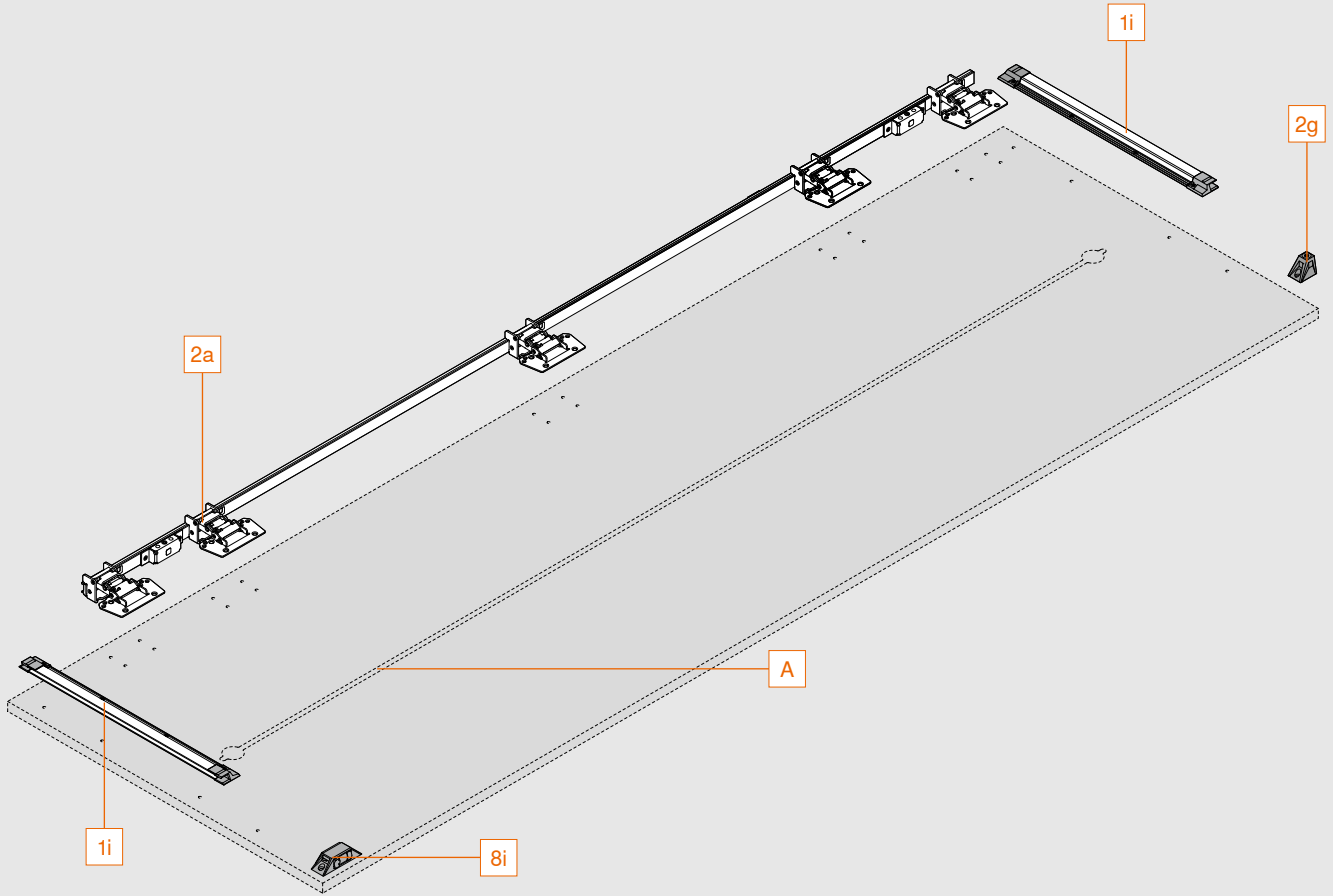


Composé de :

1a	Coulisse Pocket, en haut
1b	Coulisse Pocket, en bas
1d	Unité TIP-ON pour Pocket
1e	Clips de fixation
1f	Unité BLUMOTION pour Pocket
1g	Support pour la baguette de finition pour Pocket
1h	Unité BLUMATIC
2f	Support de charnière
2i	Baguette de finition pour Pocket, fixation incluse
3a	Assembleur de Pocket avant
3b	Assembleur de Pocket arrière
Z	Adaptateur de déconnexion des appareils ménagers
	Protection contre les rayures

Aperçu des composants de la porte simple

Face



Composé de :

1i	Stabilisateur de porte
2a	Baguette de charnière
2g	Distance de TIP-ON
8i	Support de liaison de porte

A Nous recommandons au moins un raidisseur de porte d'une hauteur de montage maximale de 3 mm.
Les raidisseurs de porte d'une hauteur supérieure à 3 mm ne doivent pas rentrer dans la Pocket.

Informations utiles à la commande de la porte double

1 Set de coulisses Pocket avec TIP-ON			
Longueur nominale NL (mm)	Profondeur de la Pocket min. POT* (mm)	Gauche	Droite
450	550	802P450D.L2	802P450D.R2
525	625	802P525D.L2	802P525D.R2
600	700	802P600D.L2	802P600D.R2
675	775	802P675D.L2	802P675D.R2
750	850	802P750D.L2	802P750D.R2

* Indication sans dos de la Pocket. Une structure de dos d'au moins 4 mm d'épaisseur est nécessaire.

Les coulisses Pocket et rails ainsi que l'unité TIP-ON pour Pocket peuvent être raccourcis à la longueur nominale individuelle.

Composé de :

1a	1 x	Coulisse Pocket, en haut
1b	1 x	Coulisse Pocket, en bas
1c	1 x	Rail
1d	1 x	Unité TIP-ON pour Pocket
1e	6 x	Clips de fixation
1f	1 x	Unité BLUMOTION pour Pocket
1g	5 x	Support pour la baguette de finition pour Pocket

2 Set de supports de charnière avec TIP-ON		
Hauteur de la Pocket (mm)	Gauche	Droite
1807 – 1956	802T1000.L2	802T1000.R2
1957 – 2106	802T2000.L2	802T2000.R2
2107 – 2256	802T3000.L2	802T3000.R2
2257 – 2406	802T4000.L2	802T4000.R2
2407 – 2556	802T5000.L2	802T5000.R2
2557 – 2706	802T6000.L2	802T6000.R2
2707 – 2856	802T7000.L2	802T7000.R2
2857 – 2999	802T8000.L2	802T8000.R2

Remarque :

Les baguettes de finition doivent être raccourcies aux dimensions souhaitées

Composé de :

2a	1 x	Baguette de charnière
2b	5 x	Charnière intermédiaire
2c	1 x	Charnière du chariot
2d	1 x	Unité TIP-ON pour porte
2e	1 x	Support pour la baguette de finition
2f	1 x	Support de charnière
2i	1 x	Baguette de finition pour Pocket, y compris 5 x fixations, Noir anodisé
2j	1 x	Baguette de finition, Noir anodisé
2k	6 x	Fixation pour la baguette de finition

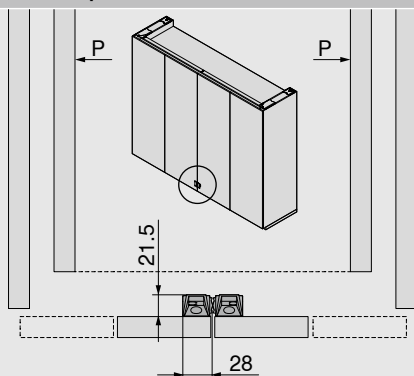
Informations utiles à la commande de la porte double

Set d'assembleurs de Pocket				
Set d'assembleurs de Pocket : en sélectionner 3 ou 4 selon l'application				
3	Application avec socle			
Épaisseur du côté de la Pocket (mm)		Couleur		
15 – 17		Noir		802V560B
18 – 19		Noir		802V580B
Assembleur de Pocket en haut + en bas : POVH 10 mm pour jeu 0 – 6 mm				
POVH Hauteur de l'assembleur de Pocket				
Composé de :				
3a	2 x	Assembleur de Pocket avant		
3b	2 x	Assembleur de Pocket arrière		
4	Application sans socle			
Épaisseur du côté de la Pocket (mm)		Couleur	Gauche	Droite
15 – 17		Noir	802V660B.L1	802V660B.R1
18 – 19		Noir	802V680B.L1	802V680B.R1
Assembleur de Pocket en haut : POVH 10 mm pour jeu 0 – 6 mm (POVH 3 mm sur demande)				
Assembleur de Pocket en bas : POVH 3 mm pour jeu à partir de 7 – 13 mm				
POVH Hauteur de l'assembleur de Pocket				
Composé de :				
4a	2 x	Assembleur de Pocket avant		
4b	2 x	Assembleur de Pocket arrière		
6	Set de coulisses			
LWA² Porte double (mm)		Couleur	Gauche	Droite
1050		Noir anodisé	802L1050DL1	802L1050DR1
1200		Noir anodisé	802L1200DL1	802L1200DR1
1250		Noir anodisé	802L1250DL1	802L1250DR1
1350		Noir anodisé	802L1350DL1	802L1350DR1
LWA ² Largeur intérieure dans l'application porte double				
La coulisse peut être raccourcie aux dimensions souhaitées				
Composé de :				
6a	1 x	Coulisse		
6b	1 x	Chariot		
6c	1 x	Support de chariot		
6d	2 x	Fixation pour bandeaux de la coulisse		
6e	1 x	Contreplaque, Noir		
6f	2 x	Cale de distance		

Informations utiles à la commande de la porte double

8 Set de montage pour une porte simple et une porte double combinées			
LWA' Porte simple (mm)		Gauche	Droite
600		802M6003.L1	802M6003.R1
700		802M7003.L1	802M7003.R1
800		802M8003.L1	802M8003.R1
LWA' Largeur intérieure dans l'application porte simple			
La rallonge pour la coulisse peut être raccourcie aux dimensions souhaitées.			
Composé de :			
6d	1 x	Fixation pour bandeau de la coulisse	
6f	1 x	Cale de distance	
7a	1 x	Fixation de la coulisse	
7b	1 x	Cache pour fixation de la coulisse	
7c	2 x	Axe pour fixation de la coulisse	
8a	1 x	Rallonge pour la coulisse	
8d	1 x	Connexion de la coulisse	
8e	1 x	Cache pour connexion de la coulisse	
8i	1 x	Support de liaison de porte	
8f	1 x	Équerre-support pour réglage en profondeur	

Support de liaison de porte



P Pocket

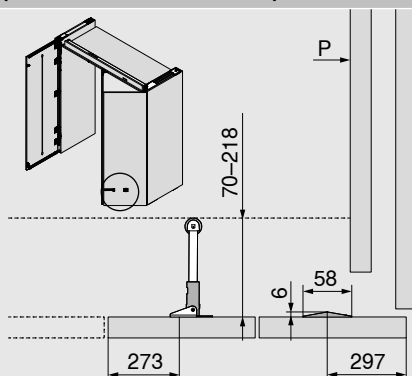
Remarque

- Aligne une porte simple avec une porte double ou deux portes doubles entre elles

Informations utiles à la commande de la porte double

Z	Accessoires	
–	Support de porte vers l'intérieur avec dispositif d'aide au basculement	802ZA030
Pour support additionnel sur le plan de travail, la face du socle, le corps de meuble, etc.		
–	Adaptateur de déconnexion des appareils ménagers	802ZG0CS
Composé de :		
1 x	Support d'interrupteur de contact	
1 x	Anneau magnétique avec sa plaque de fixation	
1 x	4 vis à tête fraisée M4x12 pour support d'interrupteur de contact	
1 x	2 vis à tête bombée M4x5 pour support d'interrupteur de contact	
Adapté exclusivement pour la déconnexion des appareils ménagers avec interrupteur magnétique référence 3623011 de la société Halemeier GmbH (www.halemeier.de)		
Décharge de responsabilité : Blum décline toute responsabilité concernant la fonction de la déconnexion des appareils ménagers		
–	Protection contre les rayures	802ZA00S
Composé de :		
3 x	Protection contre les rayures côté extérieur de la Pocket	
2 x	Protection contre les rayures côté intérieur de la Pocket	
Pour épaisseurs de la face à partir de 23 mm		
Pour les épaisseurs de la face inférieures à 23 mm, il est possible d'utiliser la protection contre les rayures en tant que protection supplémentaire pour les faces		
–	Eurovis, 6 x 14.5 mm, Nickelé	661.1450.HG

Support de porte vers l'intérieur avec dispositif d'aide au basculement



P Pocket

Remarque

- Support sur le plan de travail, la face du socle, le corps de meuble, etc.
- Distance jusqu'au meuble/jusqu'à la plinthe 70 – 218 mm
- Hauteur de montage : support de porte de préférence le plus bas possible, mais jusqu'à une hauteur maximale de 1 000 mm du bord inférieur du corps de meuble

Informations utiles à la commande de la porte simple

1 Set de coulisses Pocket avec TIP-ON			
Longueur nominale NL (mm)	Profondeur de la Pocket min. POT* (mm)	Gauche	Droite
450	550	801P450E.L2	801P450E.R2
500	600	801P500E.L2	801P500E.R2
600	700	801P600E.L2	801P600E.R2
700	800	801P700E.L2	801P700E.R2
800	900	801P800E.L2	801P800E.R2

* Indication sans dos de la Pocket. Une structure de dos d'au moins 4 mm d'épaisseur est nécessaire.
Les coulisses Pocket et l'unité TIP-ON pour Pocket peuvent être raccourcies à la longueur nominale personnalisée.

Composé de :

1a	1 x	Coulisse Pocket, en haut
1b	1 x	Coulisse Pocket, en bas
1d	1 x	Unité TIP-ON pour Pocket
1e	5 x	Clips de fixation
1f	1 x	Unité BLUMOTION pour Pocket
1g	5 x	Support pour la baguette de finition pour Pocket
1h	1 x	Unité BLUMATIC
1i	2 x	Stabilisateur de porte : profil de guidage, y compris cache de maintien, Noir anodisé

2 Set de supports de charnière			
Hauteur de la Pocket (mm)		Gauche	Droite
1807 – 1956		801T1000.L2	801T1000.R2
1957 – 2106		801T2000.L2	801T2000.R2
2107 – 2256		801T3000.L2	801T3000.R2
2257 – 2406		801T4000.L2	801T4000.R2
2407 – 2556		801T5000.L2	801T5000.R2
2557 – 2706		801T6000.L2	801T6000.R2
2707 – 2856		801T7000.L2	801T7000.R2
2857 – 2999		801T8000.L2	801T8000.R2

Remarque :

Les baguettes de finition doivent être raccourcies aux dimensions souhaitées

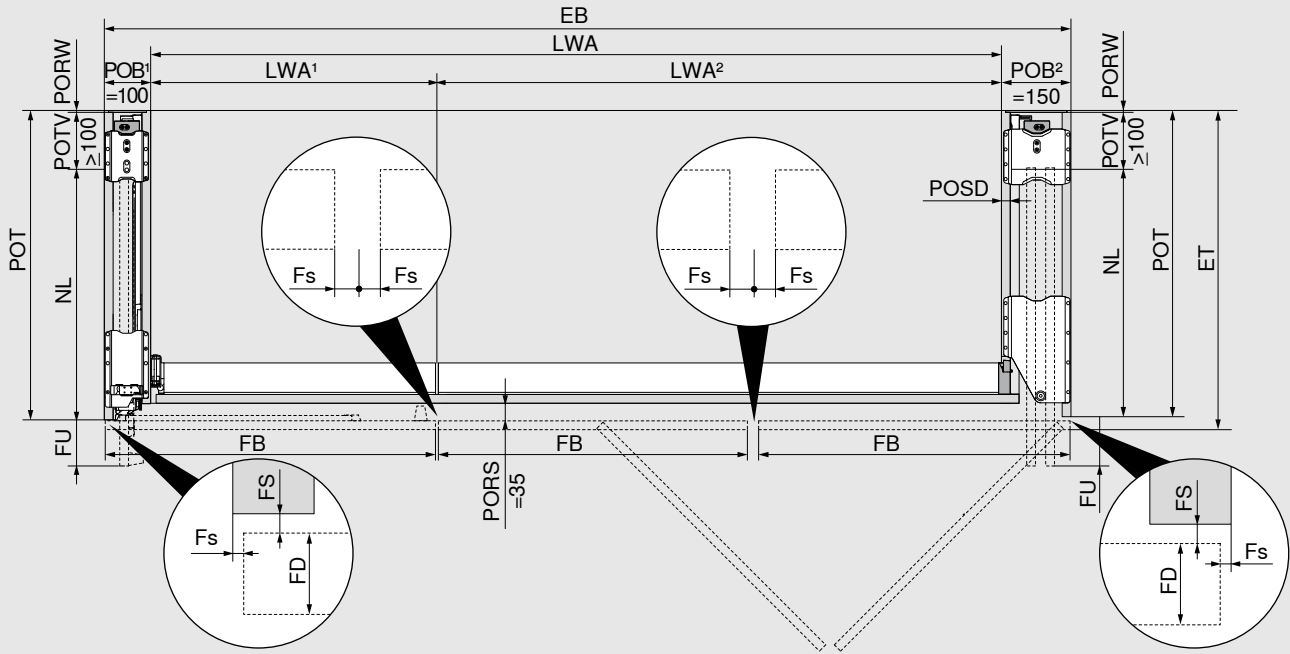
Composé de :

2a	1 x	Baguette de charnière, Noir
2f	1 x	Support de charnière
2g	1 x	Distance de TIP-ON
2h	1 x	TIP-ON, contreplaqué incluse
2i	1 x	Baguette de finition pour Pocket, y compris 5 x fixations, Noir anodisé
-	29 x	Eurovis pour 1i, 2a et 2g, 6 x 14.5 mm, Noir

Informations utiles à la commande de la porte simple

Set d'assembleurs de Pocket				
Set d'assembleurs de Pocket : en sélectionner 3 ou 4 selon l'application				
3	Set d'assembleurs de Pocket pour application avec socle			
Épaisseur du côté de la Pocket (mm)		Couleur		
15 – 19		Noir		
801V505B				
Assembleur de Pocket en haut + en bas : POVH 10 mm pour jeu 0 – 6 mm				
POVH Hauteur de l'assembleur de Pocket				
Composé de :				
3a	2 x	Assembleur de Pocket avant		
3b	2 x	Assembleur de Pocket arrière		
4	Set d'assembleurs de Pocket pour application sans socle			
Épaisseur du côté de la Pocket (mm)		Couleur	Gauche	Droite
15 – 19		Noir	801V605B.L1	801V605B.R1
Assembleur de Pocket en haut : POVH 10 mm pour jeu 0 – 6 mm (POVH 3 mm sur demande)				
Assembleur de Pocket en bas : POVH 3 mm pour jeu à partir de 7 – 13 mm				
POVH Hauteur de l'assembleur de Pocket				
Composé de :				
4a	2 x	Assembleur de Pocket avant		
4b	2 x	Assembleur de Pocket arrière		
Z	Accessoires			
–	Adaptateur de déconnexion des appareils ménagers			801ZG0BS
Composé de :				
1 x	Support d'interrupteur de contact			
1 x	Anneau magnétique avec sa plaque de fixation			
1 x	4 vis à tête fraisée M4x12 pour support d'interrupteur de contact			
1 x	2 vis à tête bombée M4x5 pour support d'interrupteur de contact			
Adapté exclusivement pour la déconnexion des appareils ménagers avec interrupteur magnétique référence 3623011 de la société Halemeier GmbH (www.halemeier.de)				
Décharge de responsabilité : Blum décline toute responsabilité concernant la fonction de la déconnexion des appareils ménagers				
–	Protection contre les rayures			801ZA00S
Composé de :				
3 x	Protection contre les rayures côté extérieur de la Pocket			
Pour épaisseurs de la face à partir de 23 mm				
Pour les épaisseurs de la face inférieures à 23 mm, il est possible d'utiliser la protection contre les rayures en tant que protection supplémentaire pour les faces				
–	Eurovis, 6 x 14.5 mm, Nickelé			661.1450.HG

Planification



Cote de montage en largeur/Largeur intérieure dans l'application

$EB = LWA^1 + LWA^2 + POB^1 (100 \text{ mm}) + POB^2 (150 \text{ mm})$

Largeur de la face/Déborder

Porte double : $FB = (LWA^2 + POB^2) : 2 \text{ (faces)} - 2 \times Fs (1,0 - 4,0 \text{ mm})$

Porte simple : $FB = LWA^1 + POB^1 - 2 \times Fs (1,0 - 4,0 \text{ mm})$

Max. $NL = FB + 8 \text{ mm}$

$FU = FB - NL + 15 \text{ mm}$
(Mini. $FU = 7 \text{ mm}$)

Profondeur de montage/Profondeur de la Pocket

$ET = POT + FS (2 \text{ mm}) + FD$

$FD = 18 - 26 \text{ mm}$

Mini. $POT = NL + POTV (\geq 100 \text{ mm}) + PORW (\geq 4 \text{ mm})$, max. $POT = 1000 \text{ mm}$

$POSD = 15 - 19 \text{ mm}$

Remarque

- FU dépend de l'épaisseur du côté de la Pocket, des jeux et des tolérances
- Pour garantir une fonction optimale, les faces sont légèrement inclinées dans la Pocket
- Pour des raisons de stabilité, une construction intérieure doit être mise en place (meubles bas)
- Pour les épaisseurs de la face (FD) supérieures à 23 mm, le jeu latéral (Fs), le rayon de face (extérieur) et le rayon intérieur du côté extérieur de la Pocket doivent mesurer au moins 3 mm chacun
- La largeur intérieure dans l'application détermine la largeur maximale à planifier dans la construction intérieure

EB Cote de montage en largeur

ET Profondeur de montage

Fs Jeu latéral

FB Largeur de la face

FD Épaisseur de la face

FS Jeu de façade

FU Déborder

LWA Largeur intérieure dans l'application

LWA¹ Largeur intérieure dans l'application porte simple

LWA² Largeur intérieure dans l'application porte double

NL Longueur nominale

POB¹ Largeur de Pocket porte simple

POB² Largeur de Pocket porte double

POT Profondeur de la Pocket

PORS Découpe de la Pocket

PORW Dos de la Pocket

POSD Épaisseur du côté de la Pocket

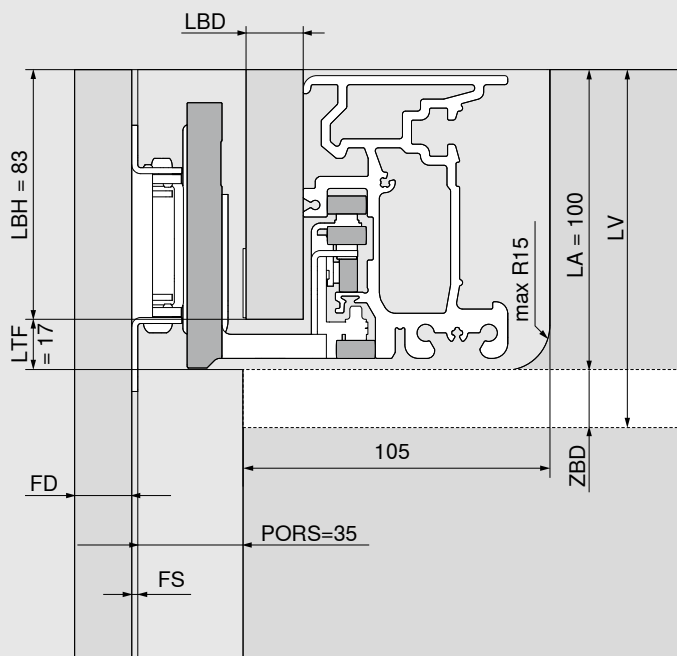
POTV Perte de profondeur de la Pocket

Planification

Hauteur de montage, hauteur de la face	
Application avec socle	
$FH = POH - Fo - Fu$ $EH \leq POH + POVH$ en haut et en bas $POH = FH + Fo + Fu$ POVH 10 mm : jeu 0 – 6 mm	
Remarque	
<ul style="list-style-type: none"> – Respecter l'à-plomb lors de l'installation ! – Distance minimale de 10 mm entre le bord inférieur du corps de meuble et le sol, et de 6 mm jusqu'à l'élément du dessus et du dessous le plus proche – Hauteur de socle minimale 80 mm 	
EH	Hauteur de montage
Fo	Jeu supérieur
Fu	Jeu inférieur
FH	Hauteur de la face
POH	Hauteur de la Pocket
POVH	Hauteur de l'assembleur de Pocket
Application sans socle	
$FH = POH - Fo - Fu$ $EH \leq POH + POVH$ en haut et en bas $POH = FH + Fo + Fu$ POVH en haut 10 mm : jeu 0 – 6 mm POVH en bas 3 mm : jeu à partir de 7 – 13 mm	
Remarque	
<ul style="list-style-type: none"> – Respecter l'à-plomb lors de l'installation ! – Distance minimale de 10 mm entre le bord inférieur du corps de meuble et le sol, et de 6 mm jusqu'à l'élément du dessus et du dessous le plus proche 	
EH	Hauteur de montage
Fo	Jeu supérieur
Fu	Jeu inférieur
FH	Hauteur de la face
POH	Hauteur de la Pocket
POVH	Hauteur de l'assembleur de Pocket

Planification

Cote de montage de la coulisse



LBH = 83 mm

LBD = 15 – 19 mm
(≤ 17 mm, utiliser la cale de distance)

LTF = 17 mm

LA = 100 mm

LV = LA + ZBD (≥ 15 mm)

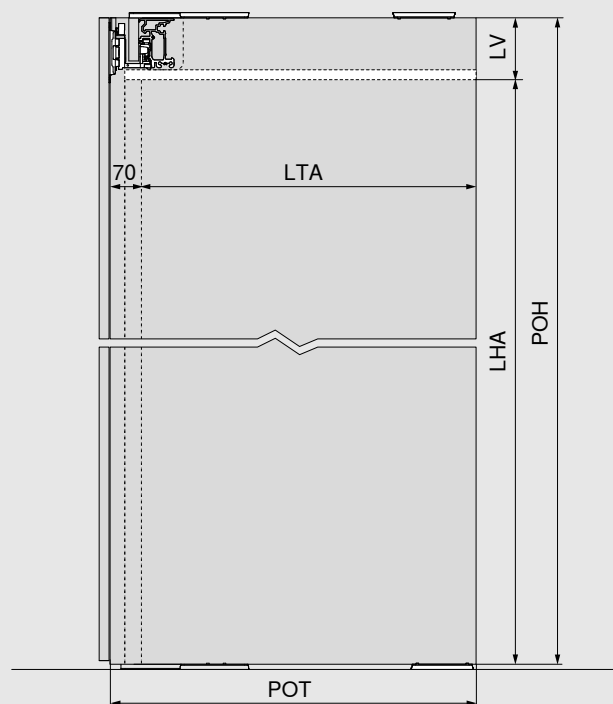
Remarque

- Pour stabiliser le fond intermédiaire, nous recommandons une traverse ; distance minimale jusqu'au bord avant du côté intérieur de la Pocket = 170 mm
- Pour un schéma de jeux esthétique, nous recommandons une liaison solide entre le fond intermédiaire et la Pocket avec des ferrures de liaison
- Ne pas fixer directement les pièces de montage dans la coulisse

FD	Épaisseur de la face
LA	Découpe de la coulisse
LV	Installation de la coulisse
LBD	Épaisseur du bandeau de la coulisse
LBH	Hauteur du bandeau de la coulisse
LTF	Jeu de la coulisse
PORS	Découpe de la Pocket
ZBD	Épaisseur du fond intermédiaire

Planification

Hauteur intérieure et profondeur intérieure dans l'application



$$LHA = POH - LV$$

$$LTA = POT - 70 \text{ mm}$$

Remarque

- La hauteur/profondeur intérieure dans l'application détermine la hauteur/profondeur maximale à planifier dans la construction intérieure

LHA Hauteur intérieure dans l'application

LTA Profondeur intérieure dans l'application

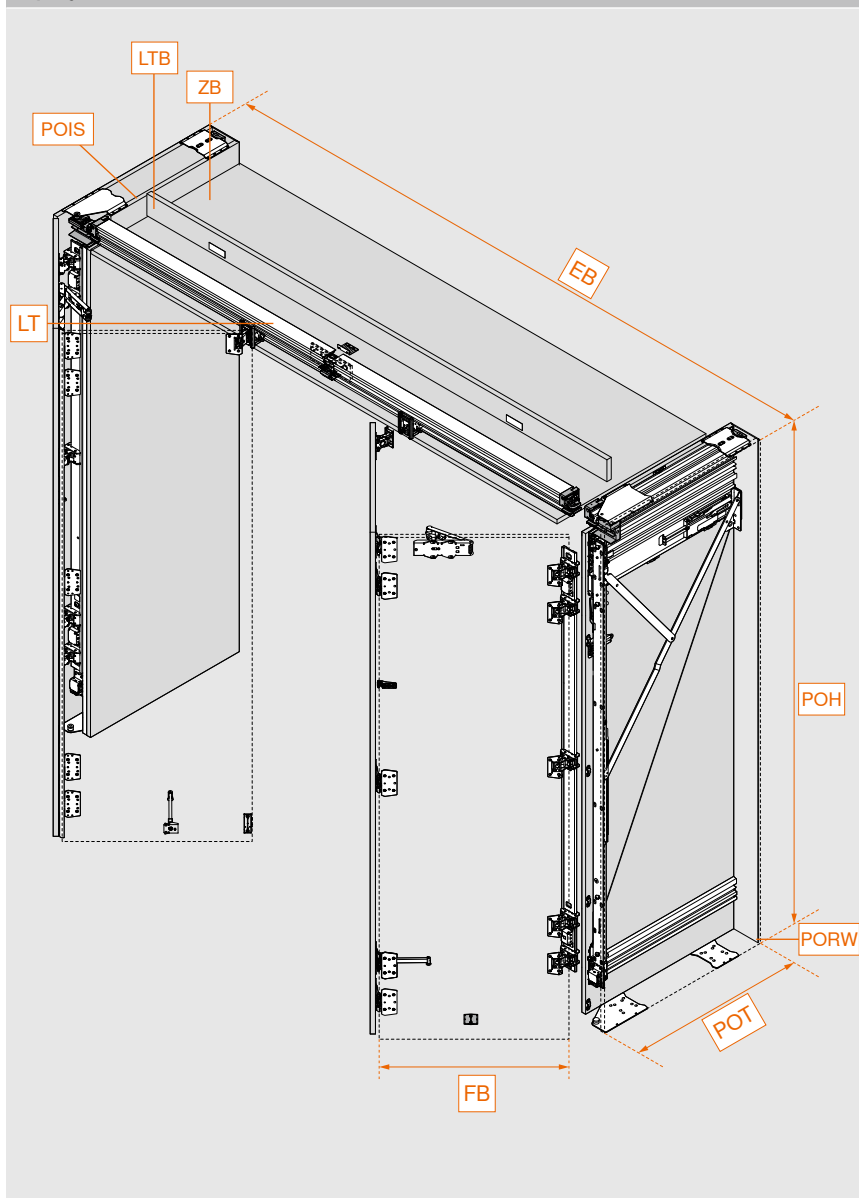
LV Installation de la coulisse

POH Hauteur de la Pocket

POT Profondeur de la Pocket



Position de montage	Porte double droite + Porte double gauche (mm)		
	Largeur	Hauteur	Profondeur
Cotes de montage	1800 – 3000	1820 – 3012	575 – 1000
Dimensions intérieures dans l'application	jusqu'à 2 700	jusqu'à 2 884	484 – 909
Cotes de la Pocket	Largeur	Hauteur	Profondeur
	150	1807 – 2999	554 – 979
Cotes de la face	Largeur	Hauteur	Épaisseur
	442 – 748	1800 – 2980	18 – 26
Poids de la face	35 kg par face		

Aperçu


EB	Cote de montage en largeur
FB	Largeur de la face
LT	Coulisse
LTB	Bandeau de la coulisse
POH	Hauteur de la Pocket
POT	Profondeur de la Pocket
POIS	Côté intérieur de la Pocket
PORW	Dos de la Pocket
ZB	Fond intermédiaire


Sélection des ferrures simplifiée
Code Web DQIVMM

Lien www.blum.com/DQIVMM

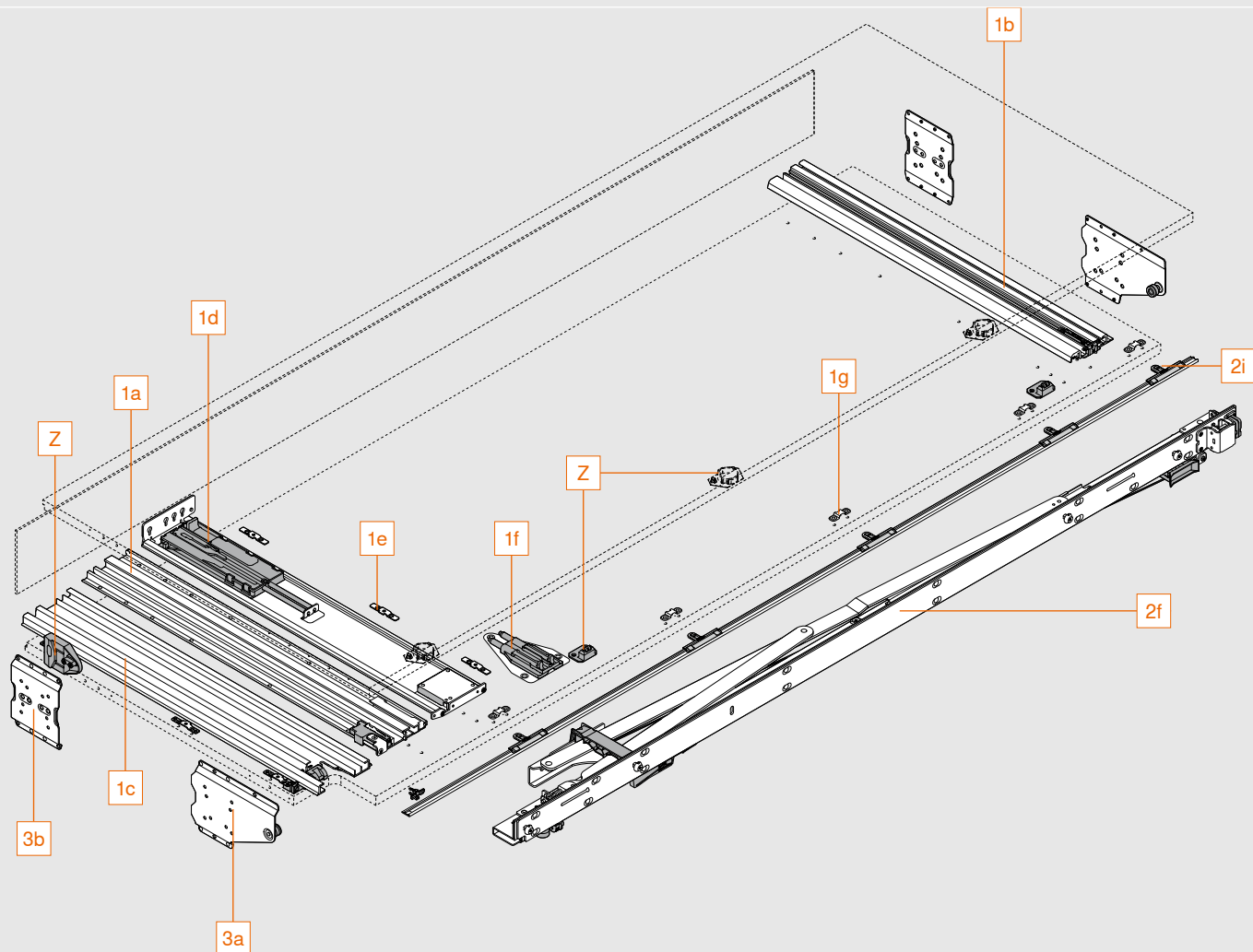
Déterminez très facilement les ferrures et les positions de perçage correctes grâce au Configurateur Produits. Vous n'avez pas encore de données d'accès à nos E-SERVICES ? Enregistrez-vous ici et obtenez un accès gratuit.


Configurateur Produits
www.blum.com/rev4pc

Montage et réglages
www.blum.com/rev4md

Aperçu des composants

Pocket

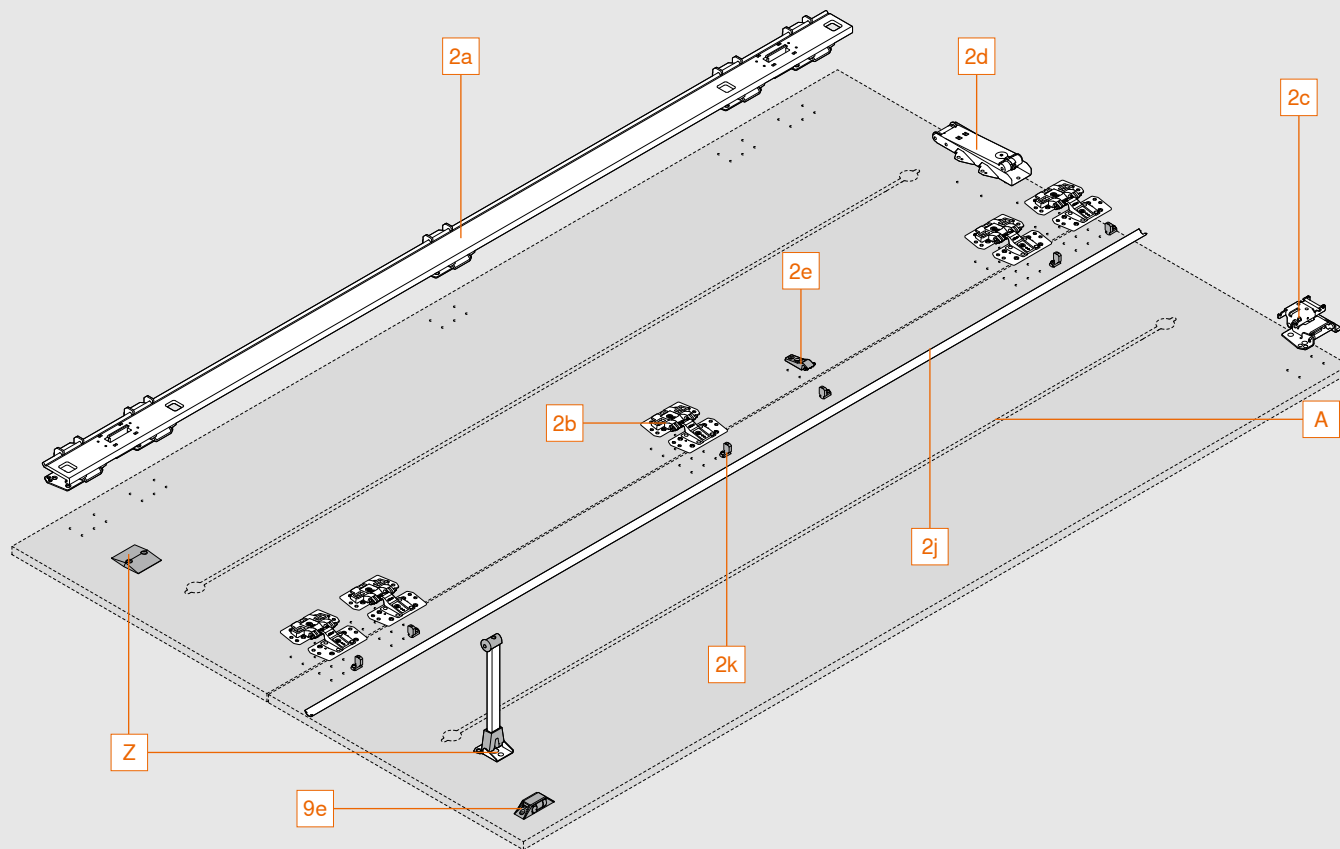


Composé de :

1a	Coulisse Pocket, en haut
1b	Coulisse Pocket, en bas
1c	Rail
1d	Unité TIP-ON pour Pocket
1e	Clips de fixation
1f	Unité BLUMOTION pour Pocket
1g	Support pour la baguette de finition pour Pocket
2f	Support de charnière
2i	Baguette de finition pour Pocket, fixation incluse
3a	Assembleur de Pocket avant
3b	Assembleur de Pocket arrière
Z	Adaptateur de déconnexion des appareils ménagers
Z	Protection contre les rayures

Aperçu des composants

Face



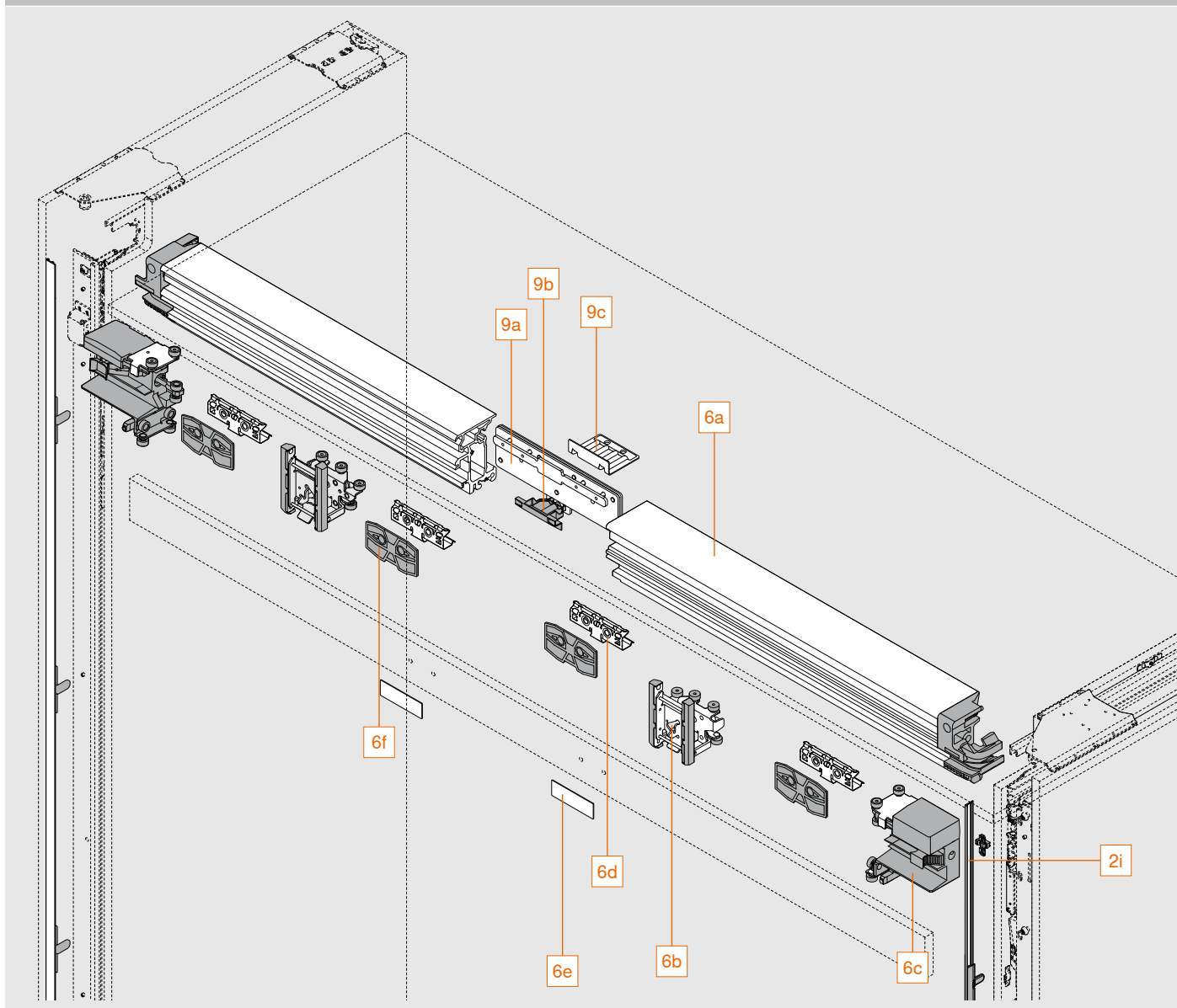
Composé de :

2a	Baguette de charnière
2b	Charnière intermédiaire
2c	Charnière du chariot
2d	Unité TIP-ON pour porte
2e	Support pour la baguette de finition
2j	Baguette de finition
2k	Fixation pour la baguette de finition
9e	Support de liaison de porte
Z	Support de porte vers l'intérieur avec dispositif d'aide au basculement

A Nous recommandons au moins un raidisseur de porte d'une hauteur de montage maximale de 20 mm par face

Aperçu des composants

Coulisse



Composé de :

2i	Baguette de finition pour Pocket, fixation incluse
6a	Coulisse
6b	Chariot
6c	Support de chariot
6d	Fixation pour bandeaux de la coulisse
6e	Contreplaque
6f	Cale de distance
9a	Connexion de la coulisse
9b	Cache pour connexion de la coulisse
9c	Équerre-support pour réglage en profondeur

Informations utiles à la commande

1 Set de coulisses Pocket avec TIP-ON			
Longueur nominale NL (mm)	Profondeur de la Pocket min. POT* (mm)	Gauche	Droite
450	550	802P450D.L2	802P450D.R2
525	625	802P525D.L2	802P525D.R2
600	700	802P600D.L2	802P600D.R2
675	775	802P675D.L2	802P675D.R2
750	850	802P750D.L2	802P750D.R2

* Indication sans dos de la Pocket. Une structure de dos d'au moins 4 mm d'épaisseur est nécessaire.

Commander un set par porte double, une fois pour la gauche et une fois pour la droite.

Les coulisses Pocket et rails ainsi que l'unité TIP-ON pour Pocket peuvent être raccourcis à la longueur nominale individuelle.

Composé de :

1a	1 x	Coulisse Pocket, en haut
1b	1 x	Coulisse Pocket, en bas
1c	1 x	Rail
1d	1 x	Unité TIP-ON pour Pocket
1e	6 x	Clips de fixation
1f	1 x	Unité BLUMOTION pour Pocket
1g	5 x	Support pour la baguette de finition pour Pocket

2 Set de supports de charnière avec TIP-ON		
Hauteur de la Pocket (mm)	Gauche	Droite
1807 – 1956	802T1000.L2	802T1000.R2
1957 – 2106	802T2000.L2	802T2000.R2
2107 – 2256	802T3000.L2	802T3000.R2
2257 – 2406	802T4000.L2	802T4000.R2
2407 – 2556	802T5000.L2	802T5000.R2
2557 – 2706	802T6000.L2	802T6000.R2
2707 – 2856	802T7000.L2	802T7000.R2
2857 – 2999	802T8000.L2	802T8000.R2

Commander un set par porte double, une fois pour la gauche et une fois pour la droite

Remarque :

Les baguettes de finition doivent être raccourcies aux dimensions souhaitées

Composé de :

2a	1 x	Baguette de charnière
2b	5 x	Charnière intermédiaire
2c	1 x	Charnière du chariot
2d	1 x	Unité TIP-ON pour porte
2e	1 x	Support pour la baguette de finition
2f	1 x	Support de charnière
2i	1 x	Baguette de finition pour Pocket, y compris 5 x fixations, Noir anodisé
2j	1 x	Baguette de finition, Noir anodisé
2k	6 x	Fixation pour la baguette de finition

Informations utiles à la commande

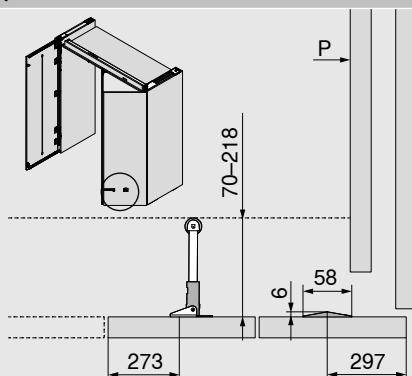
Set d'assembleurs de Pocket				
Set d'assembleurs de Pocket : en sélectionner 3 ou 4 selon l'application				
3	Application avec socle			
Épaisseur du côté de la Pocket (mm)		Couleur		
15 – 17		Noir		802V560B
18 – 19		Noir		802V580B
Assembleur de Pocket en haut + en bas : POVH 10 mm pour jeu 0 – 6 mm				
POVH Hauteur de l'assembleur de Pocket				
En commander pour chaque porte double				
Composé de :				
3a	2 x	Assembleur de Pocket avant		
3b	2 x	Assembleur de Pocket arrière		
4	Application sans socle			
Épaisseur du côté de la Pocket (mm)		Couleur	Gauche	Droite
15 – 17		Noir	802V660B.L1	802V660B.R1
18 – 19		Noir	802V680B.L1	802V680B.R1
Assembleur de Pocket en haut : POVH 10 mm pour jeu 0 – 6 mm (POVH 3 mm sur demande)				
Assembleur de Pocket en bas : POVH 3 mm pour jeu à partir de 7 – 13 mm				
POVH Hauteur de l'assembleur de Pocket				
Commander un set par porte double, une fois pour la gauche et une fois pour la droite				
Composé de :				
4a	2 x	Assembleur de Pocket avant		
4b	2 x	Assembleur de Pocket arrière		
6	Set de coulisses			
LWA² (mm)		Couleur	Gauche	Droite
1050		Noir anodisé	802L1050DL1	802L1050DR1
1200		Noir anodisé	802L1200DL1	802L1200DR1
1250		Noir anodisé	802L1250DL1	802L1250DR1
1350		Noir anodisé	802L1350DL1	802L1350DR1
LWA ² Largeur intérieure dans l'application porte double				
Commander un set par porte double, une fois pour la gauche et une fois pour la droite				
La coulisse peut être raccourcie aux dimensions souhaitées				
Composé de :				
6a	1 x	Coulisse		
6b	1 x	Chariot		
6c	1 x	Support de chariot		
6d	2 x	Fixation pour bandeaux de la coulisse		
6e	1 x	Contreplaque, Noir		
6f	2 x	Cale de distance		

Informations utiles à la commande

9	Set de montage pour deux portes doubles combinées		
Couleur			
Noir			802M0004
Composé de :			
9a	1 x	Connexion de la coulisse	
9b	1 x	Cache pour connexion de la coulisse	
9c	1 x	Équerre-support pour réglage en profondeur	
9e	1 x	Support de liaison de porte	

Z	Accessoires		
–	Support de porte vers l'intérieur avec dispositif d'aide au basculement		802ZA030
Pour support additionnel sur le plan de travail, la face du socle, le corps de meuble, etc.			
–	Adaptateur de déconnexion des appareils ménagers		802ZG0CS
Composé de :			
1 x	Support d'interrupteur de contact		
1 x	Anneau magnétique avec sa plaque de fixation		
1 x	4 vis à tête fraisée M4x12 pour support d'interrupteur de contact		
1 x	2 vis à tête bombée M4x5 pour support d'interrupteur de contact		
Adapté exclusivement pour la déconnexion des appareils ménagers avec interrupteur magnétique référence 3623011 de la société Halemeier GmbH (www.halemeier.de)			
Décharge de responsabilité : Blum décline toute responsabilité concernant la fonction de la déconnexion des appareils ménagers			
–	Protection contre les rayures		802ZA00S
Composé de :			
3 x	Protection contre les rayures côté extérieur de la Pocket		
2 x	Protection contre les rayures côté intérieur de la Pocket		
Pour épaisseurs de la face à partir de 23 mm			
Pour les épaisseurs de la face inférieures à 23 mm, il est possible d'utiliser la protection contre les rayures en tant que protection supplémentaire pour les faces			
–	Eurovis, 6 x 14.5 mm, Nickelé		661.1450.HG

Support de porte vers l'intérieur

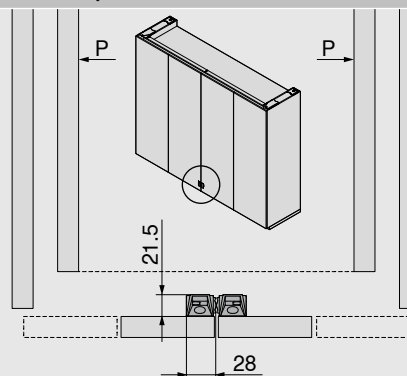


P Pocket

Remarque

- Support sur le plan de travail, la face du socle, le corps de meuble, etc.
- Distance jusqu'au meuble/jusqu'à la plinthe 70 – 218 mm
- Distance depuis le bord inférieur du corps de meuble 45 – 1 000 mm
- Hauteur de montage : support de porte de préférence le plus bas possible, mais jusqu'à une hauteur maximale de 1 000 mm du bord inférieur du corps de meuble

Support de liaison de porte

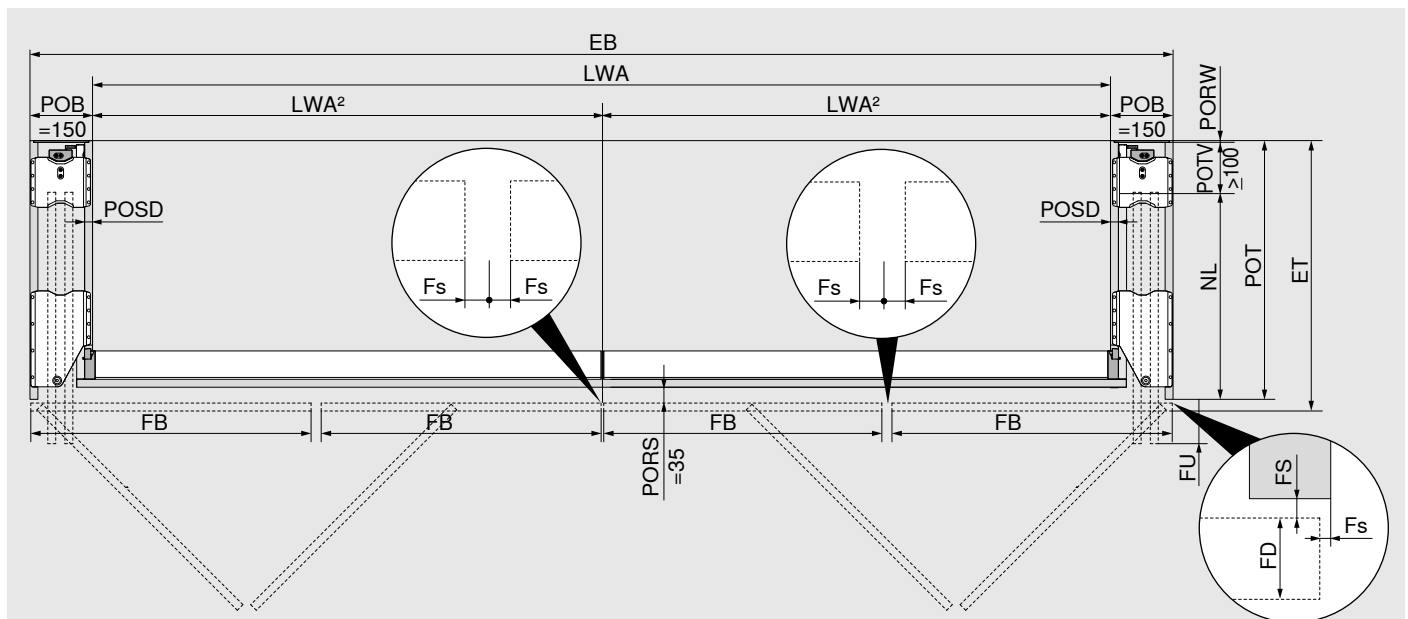


P Pocket

Remarque

- Aligner une porte simple avec une porte double ou deux portes doubles entre elles

Planification



Cote de montage en largeur/Largeur intérieure dans l'application

$$EB = 2 \times LWA^2 + 2 \times POB \text{ (150 + 150 mm)}$$

Largeur de la face/Déborder

$$FB = EB : 4 \text{ (faces) - } 2 \times Fs \text{ (1,0 - 4,0 mm)}$$

$$\text{Max. NL} = FB + 8 \text{ mm}$$

$$FU = FB - NL + 15 \text{ mm}$$

(Mini. FU = 7 mm)

Profondeur de montage/Profondeur de la Pocket

$$ET = POT + FS \text{ (2 mm) + FD}$$

$$FD = 18 - 26 \text{ mm}$$

$$\text{Mini. POT} = NL + POTV (\geq 100 \text{ mm}) + PORW (\geq 4 \text{ mm}), \text{ max. POT} = 979 \text{ mm}$$

$$POSD = 15 - 19 \text{ mm}$$

Remarque

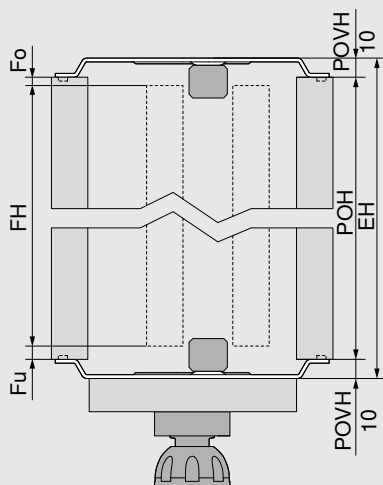
- FU dépend de l'épaisseur du côté de la Pocket, des jeux et des tolérances
- Pour garantir une fonction optimale, les faces sont légèrement inclinées dans la Pocket
- Pour les épaisseurs de la face (FD) supérieures à 23 mm, le jeu latéral (Fs), le rayon de face (extérieur) et le rayon intérieur du côté extérieur de la Pocket doivent mesurer au moins 3 mm chacun
- La largeur intérieure dans l'application détermine la largeur maximale à planifier dans la construction intérieure

EB	Cote de montage en largeur
ET	Profondeur de montage
Fs	Jeu latéral
FB	Largeur de la face
FD	Épaisseur de la face
FS	Jeu de façade
FU	Déborder
LWA	Largeur intérieure dans l'application
LWA ²	Largeur intérieure dans l'application porte double
NL	Longueur nominale
POB	Largeur de Pocket
POT	Profondeur de la Pocket
PORS	Découpe de la Pocket
PORW	Dos de la Pocket
POSD	Épaisseur du côté de la Pocket
POTV	Perte de profondeur de la Pocket

Planification

Hauteur de montage, hauteur de la face

Application avec socle



$$FH = POH - Fo - Fu$$

$$EH \leq POH + POVH \text{ en haut et en bas}$$

$$POH = FH + Fo + Fu$$

$$POVH \text{ 10 mm : jeu } 0 - 6 \text{ mm}$$

Remarque

- Respecter l'à-plomb lors de l'installation !
- Distance minimale de 10 mm entre le bord inférieur du corps de meuble et le sol, et de 6 mm jusqu'à l'élément du dessus et du dessous le plus proche
- Hauteur de socle minimale 80 mm

EH Hauteur de montage

Fo Jeu supérieur

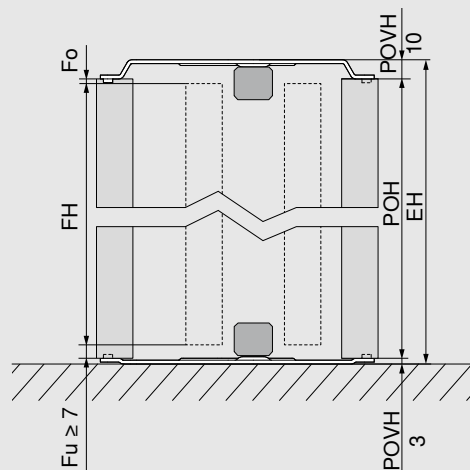
Fu Jeu inférieur

FH Hauteur de la face

POH Hauteur de la Pocket

POVH Hauteur de l'assembleur de Pocket

Application sans socle



$$FH = POH - Fo - Fu$$

$$EH \leq POH + POVH \text{ en haut et en bas}$$

$$POH = FH + Fo + Fu$$

$$POVH \text{ en haut 10 mm : jeu } 0 - 6 \text{ mm}$$

$$POVH \text{ en bas 3 mm : jeu à partir de } 7 - 13 \text{ mm}$$

Remarque

- Respecter l'à-plomb lors de l'installation !
- Distance minimale de 10 mm entre le bord inférieur du corps de meuble et le sol, et de 6 mm jusqu'à l'élément du dessus et du dessous le plus proche

EH Hauteur de montage

Fo Jeu supérieur

Fu Jeu inférieur

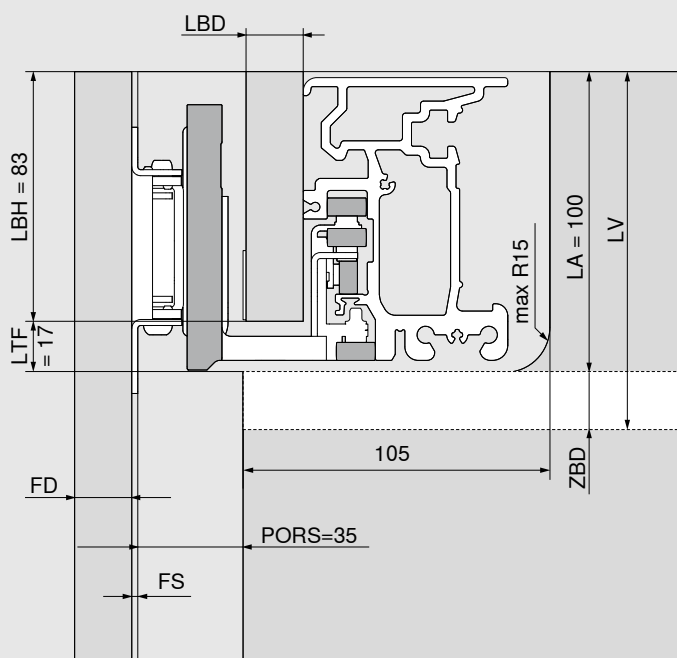
FH Hauteur de la face

POH Hauteur de la Pocket

POVH Hauteur de l'assembleur de Pocket

Planification

Cote de montage de la coulisse



LBH = 83 mm

LBD = 15 – 19 mm
(≤ 17 mm, utiliser la cale de distance)

LTF = 17 mm

LA = 100 mm

LV = LA + ZBD (≥ 15 mm)

Remarque

- Pour stabiliser le fond intermédiaire, nous recommandons une traverse ; distance minimale jusqu'au bord avant du côté intérieur de la Pocket = 170 mm
- Pour un schéma de jeux esthétique, nous recommandons une liaison solide entre le fond intermédiaire et la Pocket avec des ferrures de liaison
- Ne pas fixer directement les pièces de montage dans la coulisse

FD Épaisseur de la face

LA Découpe de la coulisse

LV Installation de la coulisse

LBD Épaisseur du bandeau de la coulisse

LBH Hauteur du bandeau de la coulisse

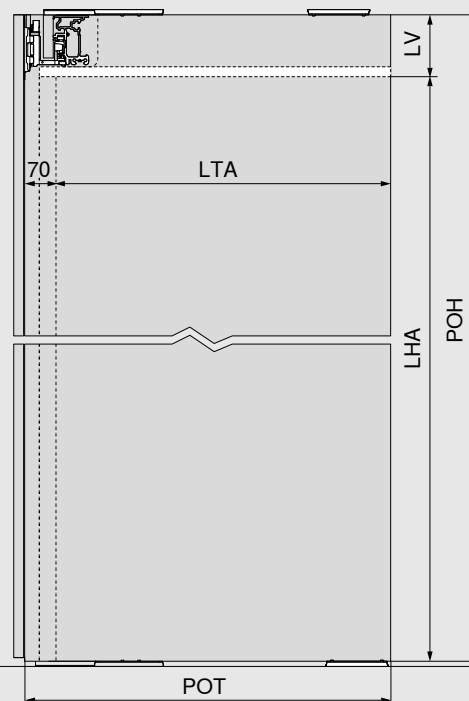
LTF Jeu de la coulisse

LTH Hauteur de la coulisse

PORS Découpe de la Pocket

ZBD Épaisseur du fond intermédiaire

Hauteur intérieure et profondeur intérieure dans l'application



LHA = POH - LV

LTA = POT - 70 mm

Remarque

- La hauteur/profondeur intérieure dans l'application détermine la hauteur/profondeur maximale à planifier dans la construction intérieure

LHA Hauteur intérieure dans l'application

LTA Profondeur intérieure dans l'application

LV Installation de la coulisse

POH Hauteur de la Pocket

POT Profondeur de la Pocket



Configurateur Produits

Grâce au Configurateur Produits, vous obtenez facilement et rapidement le calcul exact pour l'usinage des profils à recouper. Celui-ci calcule toutes les cotes pour chaque configuration et les affiche également sous forme de plans.

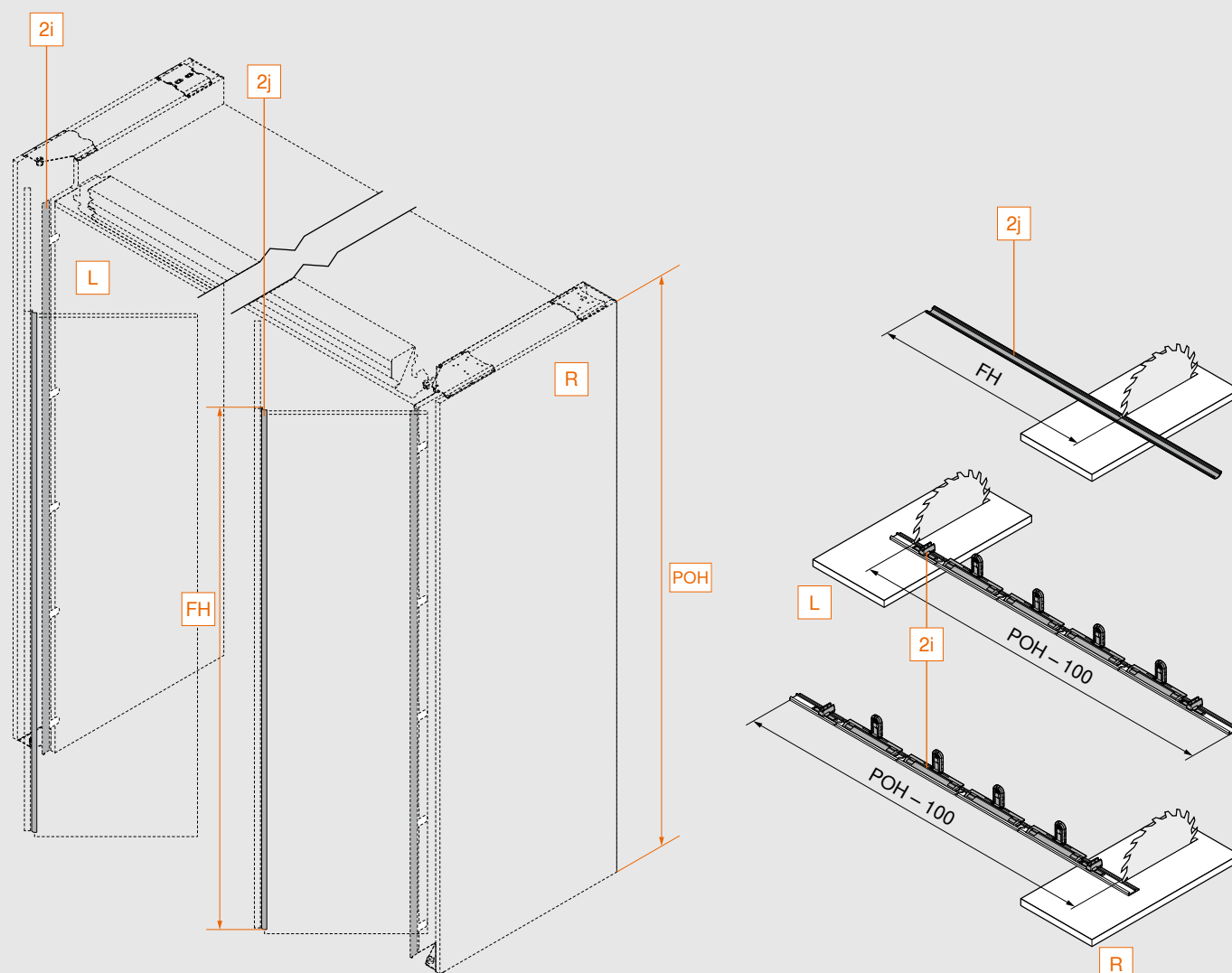


www.blum.com/revpc

Calculs et usinage des profils

REVEGO duo | Porte double

Baguette de finition pour Pocket, baguette de finition

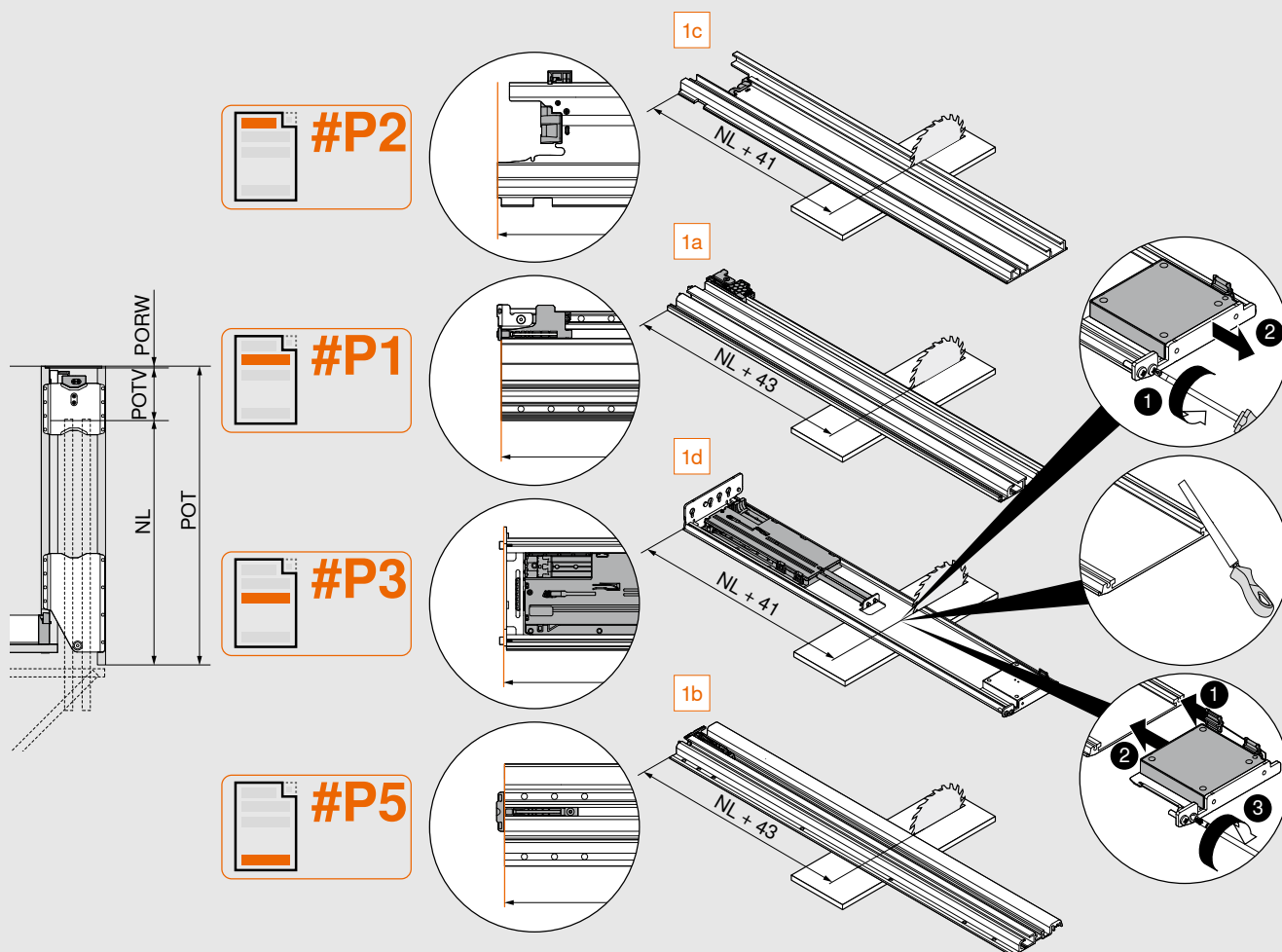


FH	Hauteur de la face
L	Gauche
R	Droite
POH	Hauteur de la Pocket
2i	Baguette de finition pour Pocket
2j	Baguette de finition

Calculs et usinage des profils

REVEGO duo | Porte double

Rail, coulisse Pocket, unité TIP-ON pour Pocket



$$NL = POT - POTV - PORW$$

#P1	1a	Coulisse Pocket, en haut
#P2	1c	Rail
#P3	1d	Unité TIP-ON pour Pocket
#P5	1b	Coulisse Pocket, en bas

NL	Longueur nominale
POT	Profondeur de la Pocket
PORW	Dos de la Pocket
POTV	Perte de profondeur de la Pocket

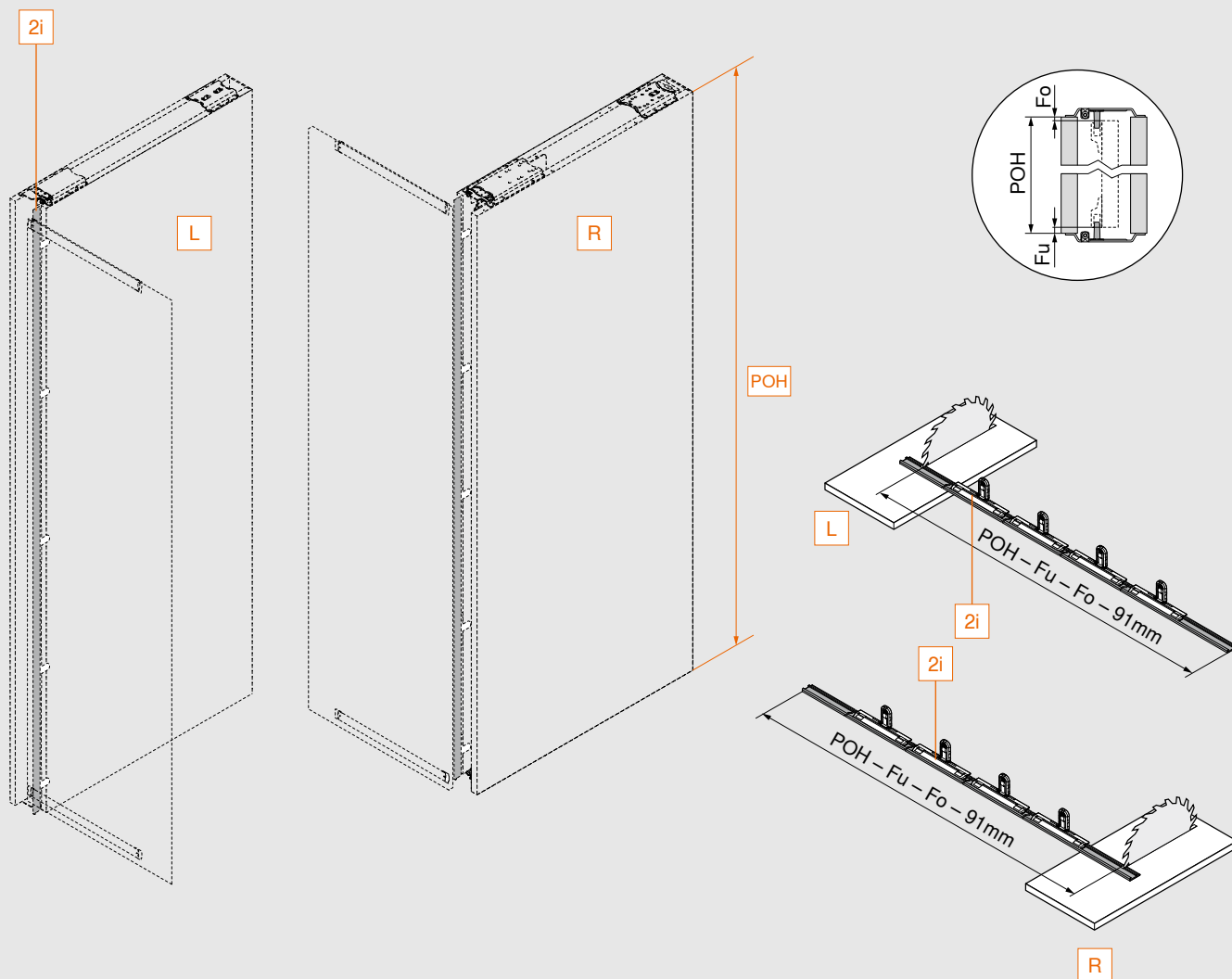
Remarque

- Les coulisses Pocket et rails ainsi que l'unité TIP-ON pour Pocket ne doivent pas être endommagés par la recoupe
- Les coulisses Pocket et rails ainsi que l'unité TIP-ON pour Pocket doivent être débarrassés de toute salissure et ébavurés avant le montage

Calculs et usinage des profils

REVEGO uno | Porte simple

Baguette de finition pour Pocket

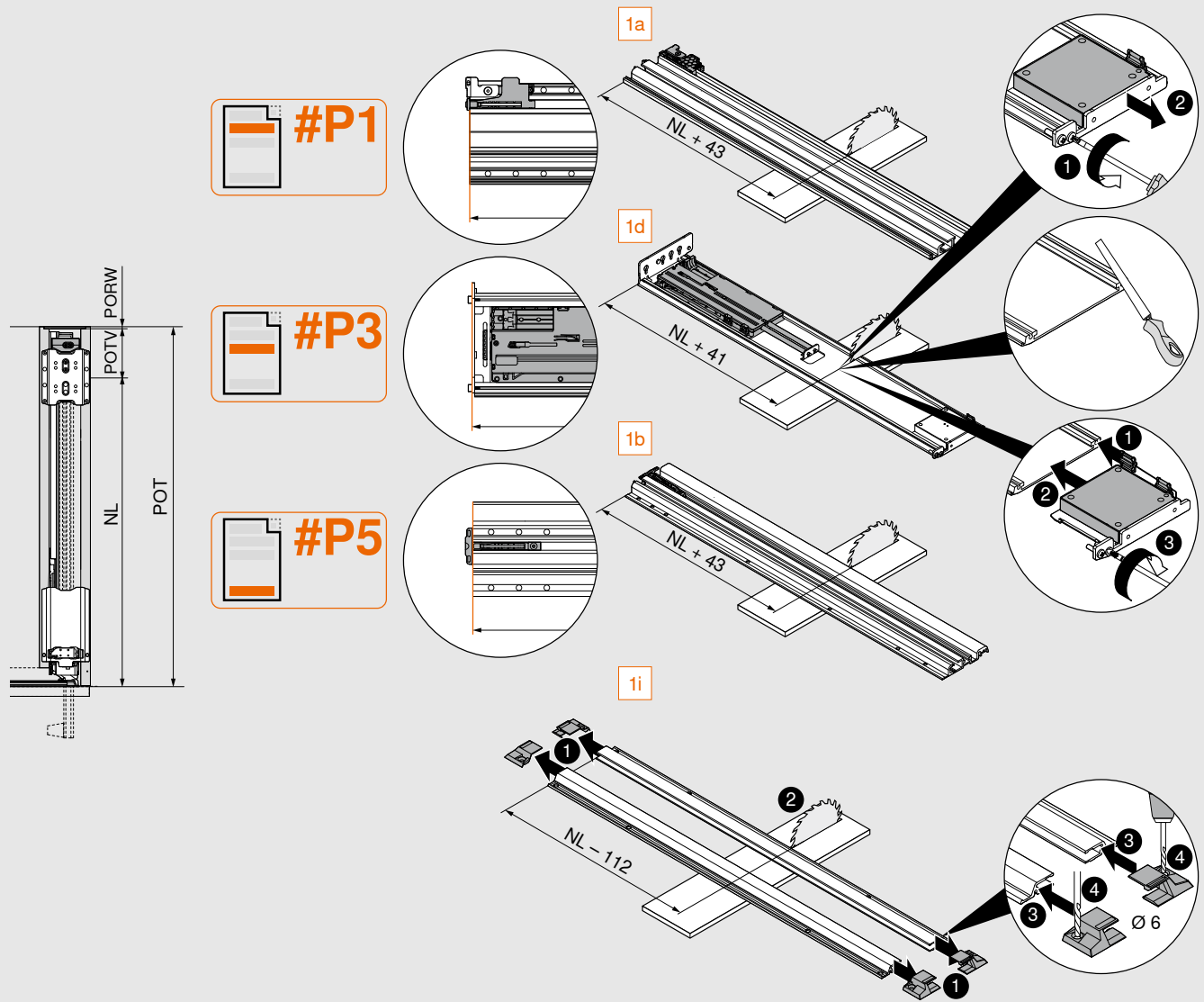


Fo	Jeu supérieur
Fu	Jeu inférieur
POH	Hauteur de la Pocket
L	Gauche
R	Droite
2i	Baguette de finition pour Pocket

Calculs et usinage des profils

REVEGO uno | Porte simple

Coulisse Pocket, unité TIP-ON pour Pocket, stabilisateur de porte



$$NL = POT - POTV - PORW$$

#P1	1a	Coulisse Pocket, en haut
#P3	1d	Unité TIP-ON pour Pocket
#P5	1b	Coulisse Pocket, en bas
	1i	Stabilisateur de porte

NL Longueur nominale

POT Profondeur de la Pocket

PORW Dos de la Pocket

POTV Perte de profondeur de la Pocket

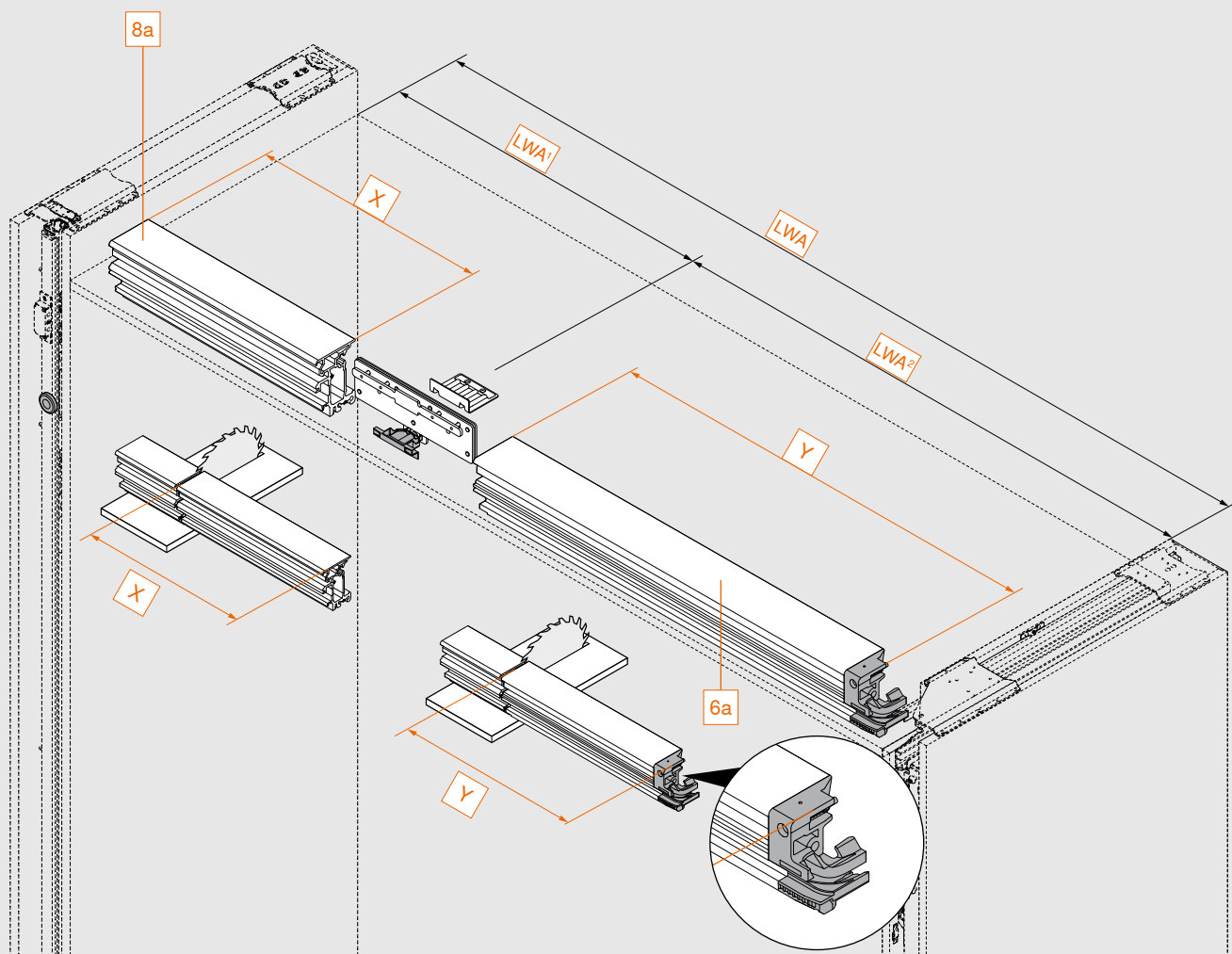
Remarque

- Les coulisses Pocket, l'unité TIP-ON pour Pocket et le stabilisateur de porte ne doivent pas être endommagés par la recoupe.
- Les coulisses Pocket, l'unité TIP-ON pour Pocket et le stabilisateur de porte doivent être débarrassés de toute salissure et ébavurés avant le montage.

Calculs et usinage des profils

REVEGO duo | Porte double

Coulisse, rallonge pour la coulisse



Application	X	Y
REVEGO duo	–	LWA - 12 mm
REVEGO uno + duo	LWA¹ - 58 mm	LWA² - 12 mm
REVEGO duo + duo	–	LWA² - 12 mm

LWA Largeur intérieure dans l'application

LWA¹ Largeur intérieure dans l'application porte simple

LWA² Largeur intérieure dans l'application porte double

6a Coulisse

8a Rallonge pour la coulisse

moving ideas

Quelles que soient vos idées, notre gamme de produits et nos services vous aideront à les concrétiser. REVEGO apporte un nouvel élan à la planification et à la construction de meubles, créant ainsi une nouvelle sensation d'espace et une meilleure qualité de l'habitat. Nos systèmes Pocket de haute qualité rendent la planification et le montage aussi simples que possible pour les transformateurs et l'utilisation aussi confortable que possible pour les utilisatrices et utilisateurs de meubles. Jour après jour.





Qualité de l'habitat

Davantage de confort et de fonctionnalité dans l'utilisation quotidienne des meubles : c'est ce à quoi nous voulons contribuer.



Gamme

Un prestataire unique : grâce à notre gamme de produits diversifiée, vous pouvez mettre en œuvre les tendances actuelles et futures de l'habitat.



Inspiration

Nous observons les tendances en matière d'habitat dans le monde entier et recherchons les solutions de demain. Nous vous transmettons nos conclusions.



Innovation

Nous continuons à avancer. La curiosité et l'esprit de recherche nous permettent de développer de nouveaux produits et services pour vous.



Services

Nous vous soutenons dans votre travail quotidien par le biais de services personnalisés adaptés à vos processus.



Qualité

Nous ne cessons d'améliorer nos produits, nos services et nous-mêmes.



Confiance

Nous prenons nos responsabilités. Pour notre partenariat, pour nos collaborateurs, pour la société et pour l'environnement.

Chez Julius Blum, notre voyage a débuté avec des crampons pour chevaux en 1952. Aujourd'hui, nous fournissons des ferrures innovantes à nos clients dans plus de 120 pays.

Julius Blum GmbH
Fabricant de ferrures
6973 Höchst, Autriche
Tél. : +43 5578 705-0
Télééc. : +43 5578 705-44
Courriel : info@blum.com
www.blum.com

Nos sites en Autriche, en Pologne et en Chine sont certifiés comme indiqué ci-dessous.
Notre site aux États-Unis est certifié selon la norme ISO 9001.
Notre site au Brésil est certifié selon les normes ISO 9001, ISO 14001 et ISO 45001.



Look for our
FSC™-certified
products

Tous les contenus sont soumis au copyright de Blum.
Sous réserve de modifications techniques et de programmes.
IDNP: 000.000.0 · EP-564/3 FR-AL/07.23