

REVEGO

Pocketsysteme für
neue Raumkonzepte

Bestellinformation und Planung

www.blum.com

The Blum logo is located in the bottom right corner of the advertisement. It consists of a white stylized arrow pointing upwards and to the right, followed by the word "blum" in a bold, lowercase, sans-serif font. A registered trademark symbol (®) is positioned at the top right of the word "blum". The logo is set against a solid orange rectangular background.

blum®



reddot winner 2022



Küche sowie Ess-, Wohn- und Arbeitsbereiche wachsen immer mehr zusammen. Dies stellt hohe Anforderungen an moderne Raumkonzepte. Pocketsysteme ermöglichen schnell, einfach und intuitiv das Öffnen kompletter Wohnbereiche bei Nutzung und das Verschließen bei Nicht-Nutzung. Das bietet Ihnen völlig neue Gestaltungsmöglichkeiten für unterschiedlichste Anwendungsbereiche.

Mit der neuen Produktkategorie Pocketsysteme hat Blum die Lösung für eine optimale Raumnutzung entwickelt: REVEGO ist ein einzigartiges Einschiebetürsystem mit vollständig integrierter Technik, alles verpackt in einem eigenen schmalen Korpus — dem Pocket.



Inhalt

- 06 Programmübersicht
- 10 Planungsansatz und Produktauswahl
- 12 REVEGO duo, Doppeltür
- 22 REVEGO uno, Einzeltür
- 30 REVEGO uno + duo,
Einzeltür und Doppeltür kombiniert
- 46 REVEGO duo + duo,
Zwei Doppeltüren kombiniert
- 56 Berechnungen und Bearbeitung der Profile
- 62 moving ideas



Rationelle Herstellung

REVEGO beinhaltet dank der einzigartigen Pocketbauweise mit vollständig integrierten Beschlägen bereits alle notwendigen Komponenten. Sie können Pocketsysteme bequem in Ihrer Werkstatt oder im Betrieb vormontieren und sorgsam verpackt zum Endkunden transportieren. Das erleichtert die Montage vor Ort und steigert zusätzlich die Effizienz.



Schneller Aufbau vor Ort

Die Endmontage am Einsatzort ist einfach: Pockets aufstellen, ausrichten und befestigen, Türen und Laufträger installieren, Fugenbild einstellen – fertig! Die 3-dimensionalen Einstellmöglichkeiten sind gut zugänglich und intuitiv bedienbar. Die Demontage der Beschläge auch im eingebauten Möbel ist durch die integrierte Serviceschnittstelle ganz einfach.



Einfache Planung

Stets einheitliche Pocketbreiten von 100 mm bei der Einzeltür REVEGO uno und 150 mm bei der Doppeltür REVEGO duo erlauben freie Gestaltungsmöglichkeiten rund um das Pocket. Einzel- und Doppeltüranwendungen können individuell miteinander kombiniert werden.



Hoher Bedienkomfort

Dank der Bewegungstechnologie TIP-ON öffnet der Möbelnutzer die Türen durch Antippen ohne Griff und schiebt sie komplett in das Pocket. Zum Schließen reicht ein kurzes Drücken auf die Tür, diese wird aus dem Pocket ausgeworfen und der Nutzer kann mit einem weiteren Druck den kompletten Bereich elegant verbergen.



REVEGO auf einen Blick

- Schneller und durchschaubarer Aufbau dank Vormontage der Beschlagteile
- Einzigartige Pocketbauweise ermöglicht vollständig integrierte Beschläge
- Einfache Planbarkeit durch definierte Pocketbreiten
- Komfortabler und emotionaler Bewegungsablauf
- Individuelle Gestaltungsmöglichkeiten durch Kombination von REVEGO uno (1) und REVEGO duo (2)
- Flexible Adaption an die jeweilige Einbausituation durch unterschiedliche Nennlängen
- Leichtgängiges Öffnen und Schließen ohne Griff durch integrierte TIP-ON-Bewegungstechnologie
- Mit und ohne Sockelkonstruktion realisierbar
- Präzise und leicht zugängliche 3-dimensionale Einstellmöglichkeiten
- Vollaufschlagende Fronten verdecken im geschlossenen Zustand das Pocket komplett und fördern ein perfektes Fugenbild
- Pocketsysteme sind in allen Wohnbereichen einsetzbar
- Einfache Demontage der Beschläge auch im eingebauten Möbel dank integrierter Serviceschnittstelle

Übersicht der Anwendungen und Planungshinweise

REVEGO duo

Doppeltür rechts oder links



Seite 12

- Anzahl Fronten: 2
- Einbaubreite 900 bis 1500 mm
- Lichte Weite in der Anwendung bis 1350 mm
- Frontbreite 442–748 mm

REVEGO uno

Einzeltür rechts oder links



Seite 22

- Anzahl Fronten: 1
- Einbaubreite 450 bis 900 mm
- Lichte Weite in der Anwendung bis 800 mm
- Frontbreite 442–898 mm

REVEGO uno + duo

Einzeltür und Doppeltür kombiniert



Seite 30

- Anzahl Fronten: 3
- Einbaubreite 1350 bis 2400 mm
- Lichte Weite in der Anwendung bis 2150 mm
- Frontbreite 442–748 mm bzw. 442–898 mm

REVEGO duo + duo

Zwei Doppeltüren kombiniert



Seite 46

- Anzahl Fronten: 4
- Einbaubreite 1800 bis 3000 mm
- Lichte Weite in der Anwendung bis 2700 mm
- Frontbreite 442–748 mm



Filme zur Montage ansehen:
www.blum.com/revmv

Komfortable Produktauswahl

Unser Produktkonfigurator erleichtert Ihnen die Produktauswahl und liefert geprüfte Artikelstücklisten, Planungsinformationen sowie CAD-Daten.



www.blum.com/revpc

Unsere Services auf einen Blick

Unsere Services unterstützen Sie entlang Ihres gesamten Prozesses – von der Planung über die Konstruktion bis hin zur Fertigung. Nutzen auch Sie unsere bewährten und anwenderfreundlichen Services für Ihre Projekte mit REVEGO.



Entwurf, Planung, Produktauswahl

Unser Produktkonfigurator hilft Ihnen bei der schnellen und komfortablen Produktauswahl. Damit erhalten Sie geprüfte Artikelstücklisten und Planungsinformationen sowie exakte Fertigungszeichnungen.



Konstruktion

Für die Weiterverarbeitung in Ihrer Konstruktionssoftware können Sie REVEGO-Projekte in verschiedenen CAD-Formaten exportieren. Mit ausgewählten Partnern haben wir zudem Schnittstellen für die einfache Übertragung der Daten und Vervollständigung Ihres Projektes in Ihrer Konstruktionssoftware.



Bestellung

Übermitteln Sie Ihre Artikelstücklisten vom Produktkonfigurator einfach direkt an den Online-Shop ausgewählter Händler. Speichern Sie Ihre REVEGO-Konfigurationen mühelos in "Meine Projekte" und verwalten Sie so Ihre Kundenprojekte.



Fertigung

Beschleunigen Sie mit unserem Produktkonfigurator Ihren Produktionsprozess. Übermitteln Sie die Planungsergebnisse auf MINIPRESS top mit EASYSTICK (mittels BXF) oder direkt an Ihre CNC-Maschine. Für die Übernahme der Daten auf Ihre CNC-Maschine erhalten Sie im Produktkonfigurator speziell aufbereitete CAM-Daten (CAM-DXF oder komplette WOP-Bohrprogramme). So werden Produktionsprozesse an der CNC-Maschine noch schneller und einfacher.

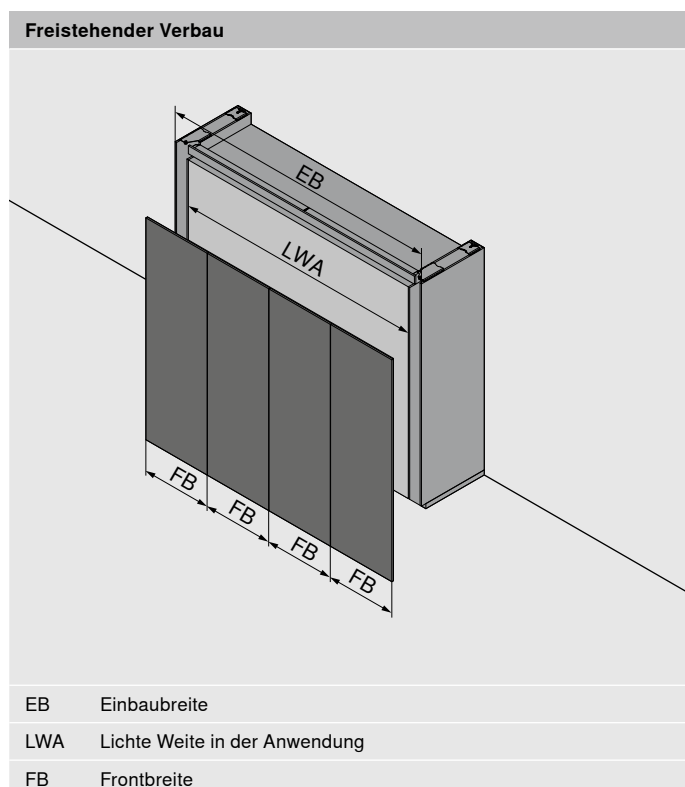


Erfahren Sie mehr zu unseren E-SERVICES:
www.blum.com/configurator



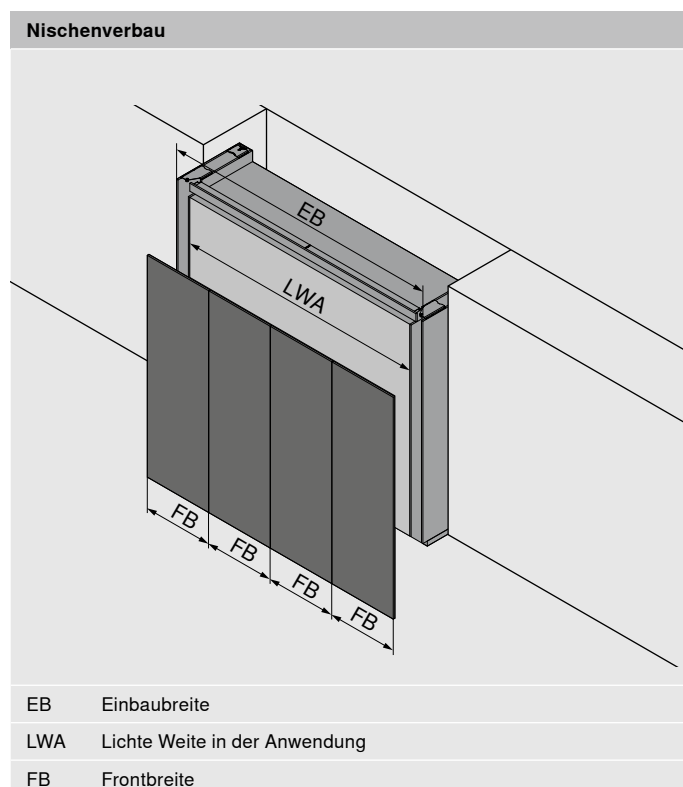
Registrieren Sie sich jetzt kostenlos und profitieren Sie von den E-SERVICES.
e-services.blum.com

Planungsansatz und Produktauswahl



Planungsansatz von innen nach außen mit Fokus auf die Korpusbreite bzw. die Konstruktion innerhalb der Anwendung. Der zu verdeckende Korpus ist maßgebend für die mögliche Anzahl der Fronten, Frontbreiten und somit für die primäre Auswahl der Anwendung. Im nächsten Schritt kann die Berechnung der Einbaudimensionen und der jeweiligen Beschlagteile erfolgen.

1. Welche Korpusbreite in der Anwendung soll abgedeckt werden? Die Korpusbreite entspricht der lichten Weite in der Anwendung.
2. Mögliche Anzahl der Fronten und Frontenbreite anhand der lichten Weite bestimmen. Daraus ergibt sich die Art der Anwendung und deren Einbaubreite.
3. Auf den Planungsseiten der jeweiligen Anwendung können nun Pocketdimensionen und Frontüberstand definiert und die weitere Beschlagauswahl vorgenommen werden.

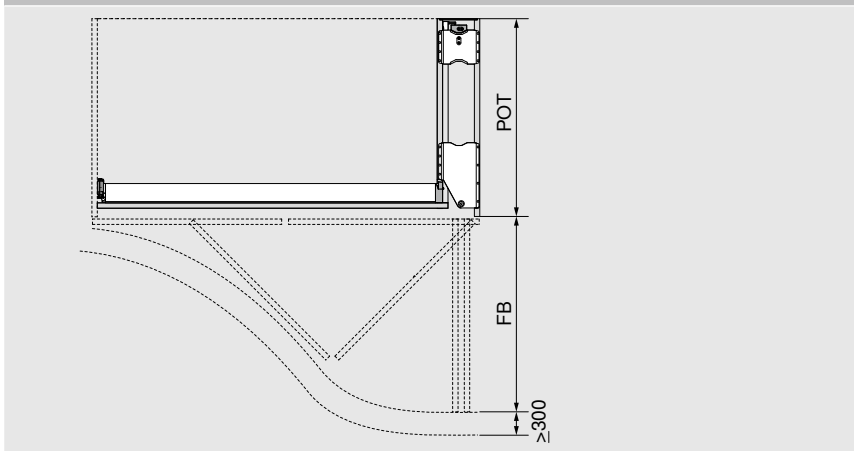


Planungsansatz von außen nach innen mit fixer Einbaubreite der gesamten Anwendung. Der zur Verfügung stehende Raum bestimmt die Einbaubreite und ist maßgebend für die Anzahl der Fronten, Frontbreiten und somit für die primäre Auswahl der Anwendung. Im nächsten Schritt kann die Berechnung der jeweiligen Beschlagteile und der Korpusdimensionen innerhalb der Anwendung erfolgen.

1. Welche Nischenbreite steht für die Anwendung zur Verfügung? Die Nischenbreite entspricht der Einbaubreite für die Anwendung.
2. Mögliche Anzahl der Fronten und Frontenbreite anhand der Einbaubreite bestimmen. Daraus ergibt sich die Art der Anwendung.
3. Auf den Planungsseiten der jeweiligen Anwendung können nun Pocketdimensionen, Frontüberstand sowie die lichten Maße in der Anwendung bestimmt und die weitere Beschlagauswahl vorgenommen werden.

Planungsansatz und Produktauswahl

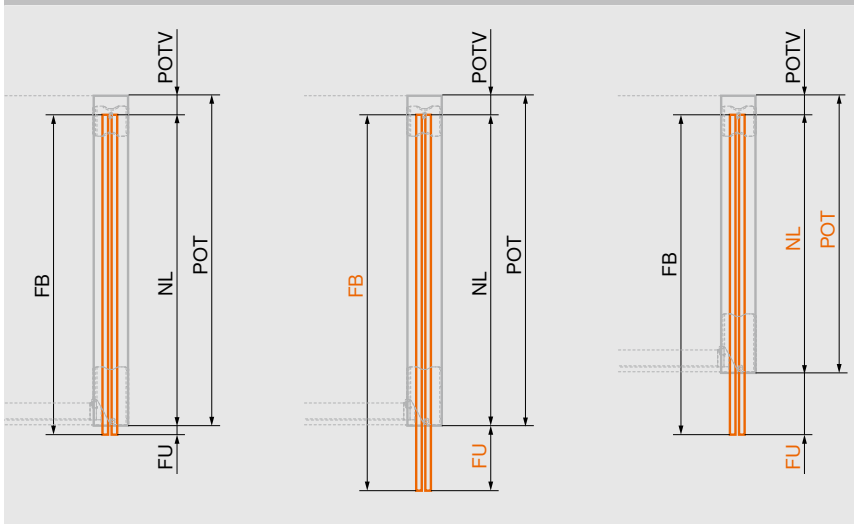
Funktionsbereich



Vor dem Pocket ist aus Sicherheitsgründen ein Mindestabstand zum nächstgelegenen Element freizuhalten: Frontbreite + mindestens 300 mm

FB	Frontbreite
POT	Pockettiefe

Pockettiefe, Nennlänge, Frontbreite und Frontüberstand



Die Pockettiefe ist je nach Frontbreite und Nennlänge (Pocketschienen-Set) planbar. Der Frontüberstand ergibt sich aus der Pockettiefe, Nennlänge und der Frontbreite.

FB	Frontbreite
FU	Frontüberstand
NL	Nennlänge
POT	Pockettiefe
POTV	Pockettiefenverlust

Hinweis

- Die lichten Maße in der Anwendung (Weite x Höhe x Tiefe) bestimmen den maximal zu verplanenden Raum der Innenkonstruktion.
- Planen Sie bei kombinierten Anwendungen die breiteste Front zuerst.
- Zertifizierte Dauerhaltbarkeit von 40.000 Öffnungs- und Schließbewegungen.
- Die manuelle Bedienkraft beträgt nach der Dauerhaltbarkeitsprüfung weniger als 70 N.
- Bohrbilder, Ablängmaße und detaillierte Artikelstücklisten erhalten Sie im Produktkonfigurator.

Verarbeitung

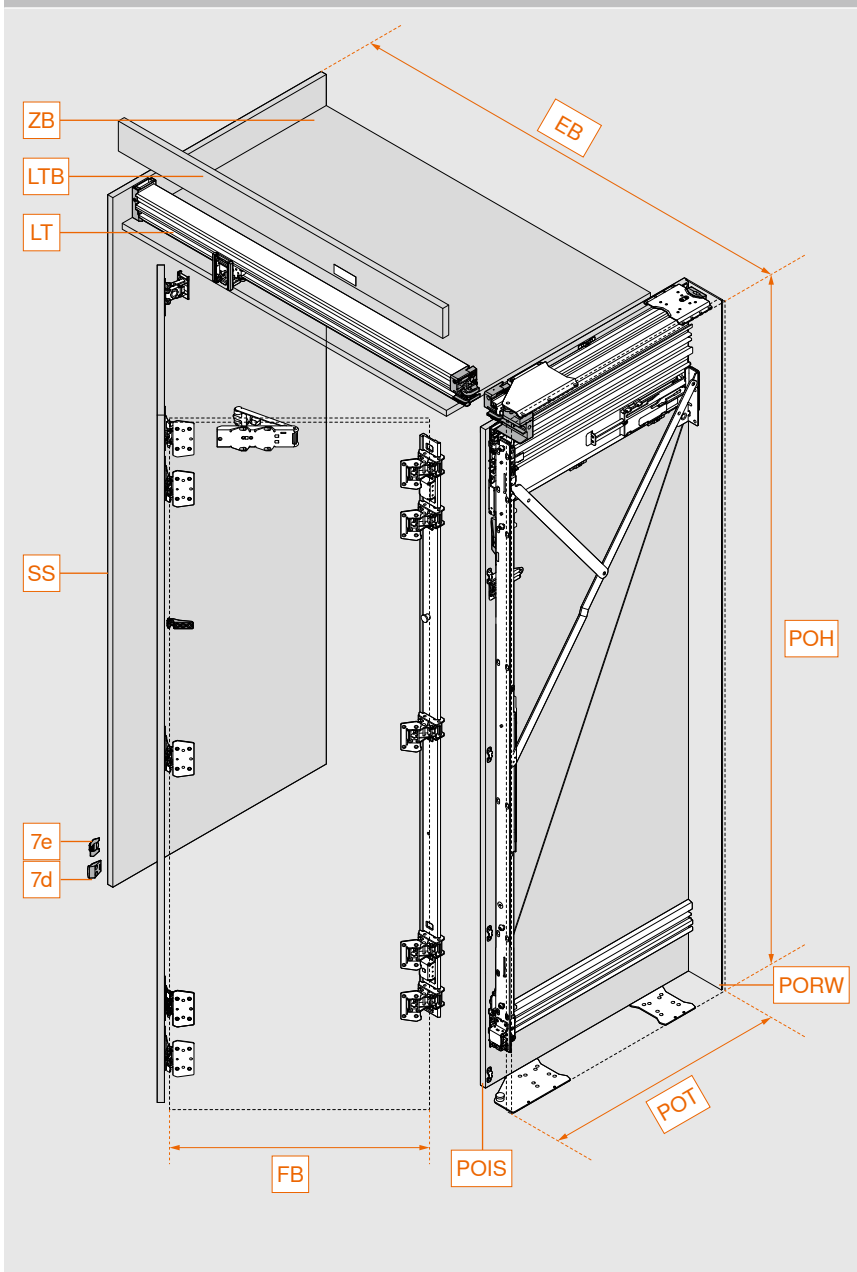
- Zur Bearbeitung der Holzteile benötigen Sie eine CNC-Maschine oder MINIPRESS top mit EASYSTICK von Blum.
- Beachten Sie, dass bei der Ausführung auch horizontale Bohrungen sowie ein Laufträgerausschnitt nötig sind.
- Für die horizontalen Bohrungen empfehlen wir die Bohrlehre für REVEGO Pocketverbinder. Bohrlehre auf Anfrage.
- Berechnung und Bearbeitungshinweise für das Ablängen der Profile siehe Anhang.



Weitere Sicherheitshinweise finden Sie unter:
www.blum.com/revsd



Einbauposition	Doppeltür rechts oder links (mm)		
	Breite	Höhe	Tiefe
Einbaumaße	900 – 1500	1820 – 3012	575 – 1000
Lichte Maße in der Anwendung	Weite bis 1350	Höhe bis 2884	Tiefe 484 – 909
Pocketmaße	Breite 150	Höhe 1807 – 2999	Tiefe 554 – 979
Frontmaße	Breite 442 – 748	Höhe 1800 – 2980	Dicke 18 – 26
Frontgewicht	35 kg pro Front		

Übersicht


EB	Einbaubreite
FB	Frontbreite
LT	Laufräger
LTB	Laufrägerblende
POH	Pockethöhe
POIS	Pocketinnenseite
PORW	Pocketrückwand
POT	Pockettiefe
SS	Optionale Stellseite
ZB	Zwischenboden
7d	Türabstützung zur Stellseite
7e	Türabstützung zur Abschluss-/Korpuseite


Beschlägeauswahl leicht gemacht
Webcode DQITIM

Link www.blum.com/DQITIM

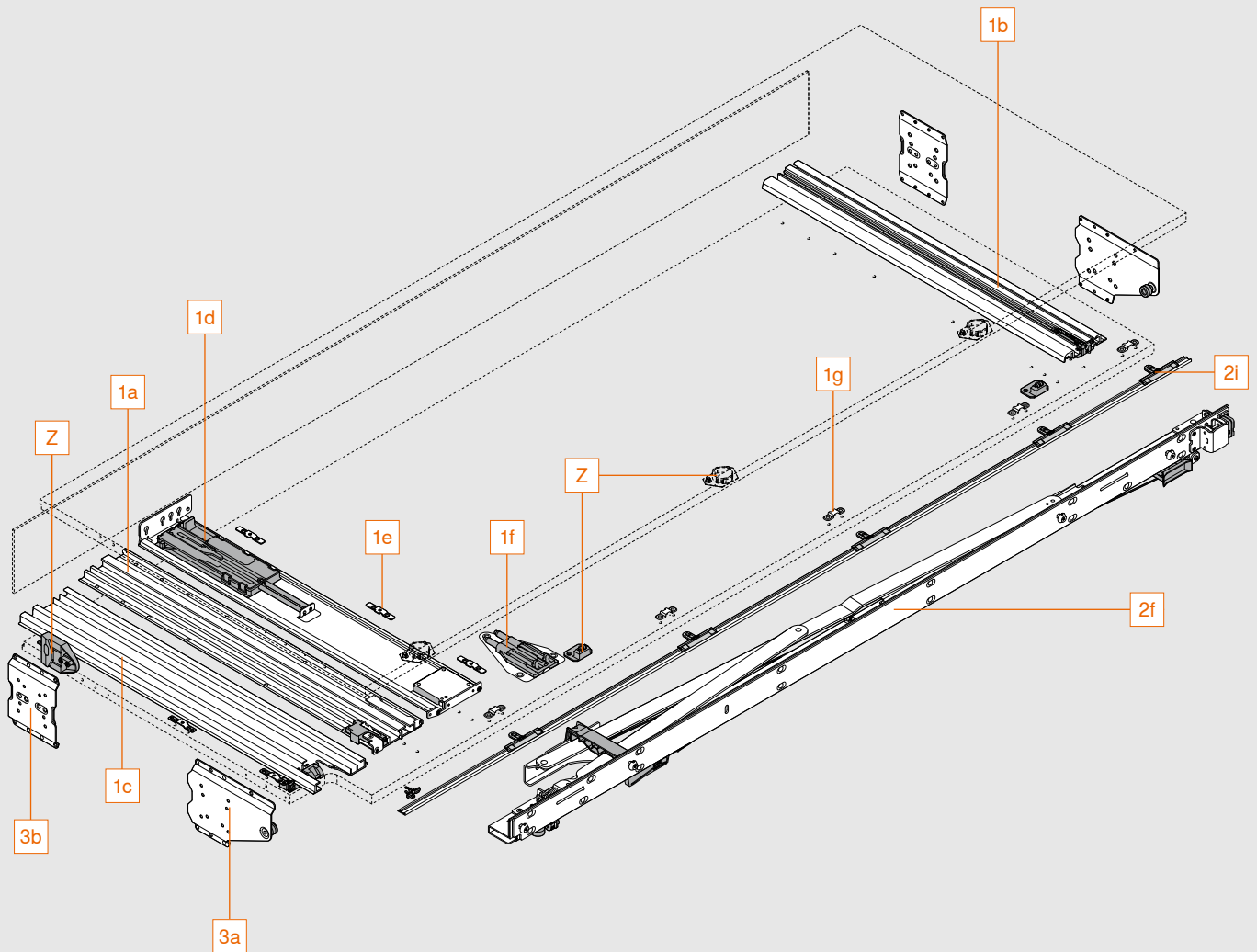
Die richtigen Beschläge und Bohrpositionen ermitteln Sie ganz einfach mit dem Produktkonfigurator. Sie haben noch keine Zugangsdaten zu unseren E-SERVICES? Registrieren Sie sich hier und erhalten Sie kostenlos Zugang.


Produktkonfigurator
www.blum.com/rev2pc

Montage und Einstellungen
www.blum.com/rev2md

Übersicht Komponenten

Pocket

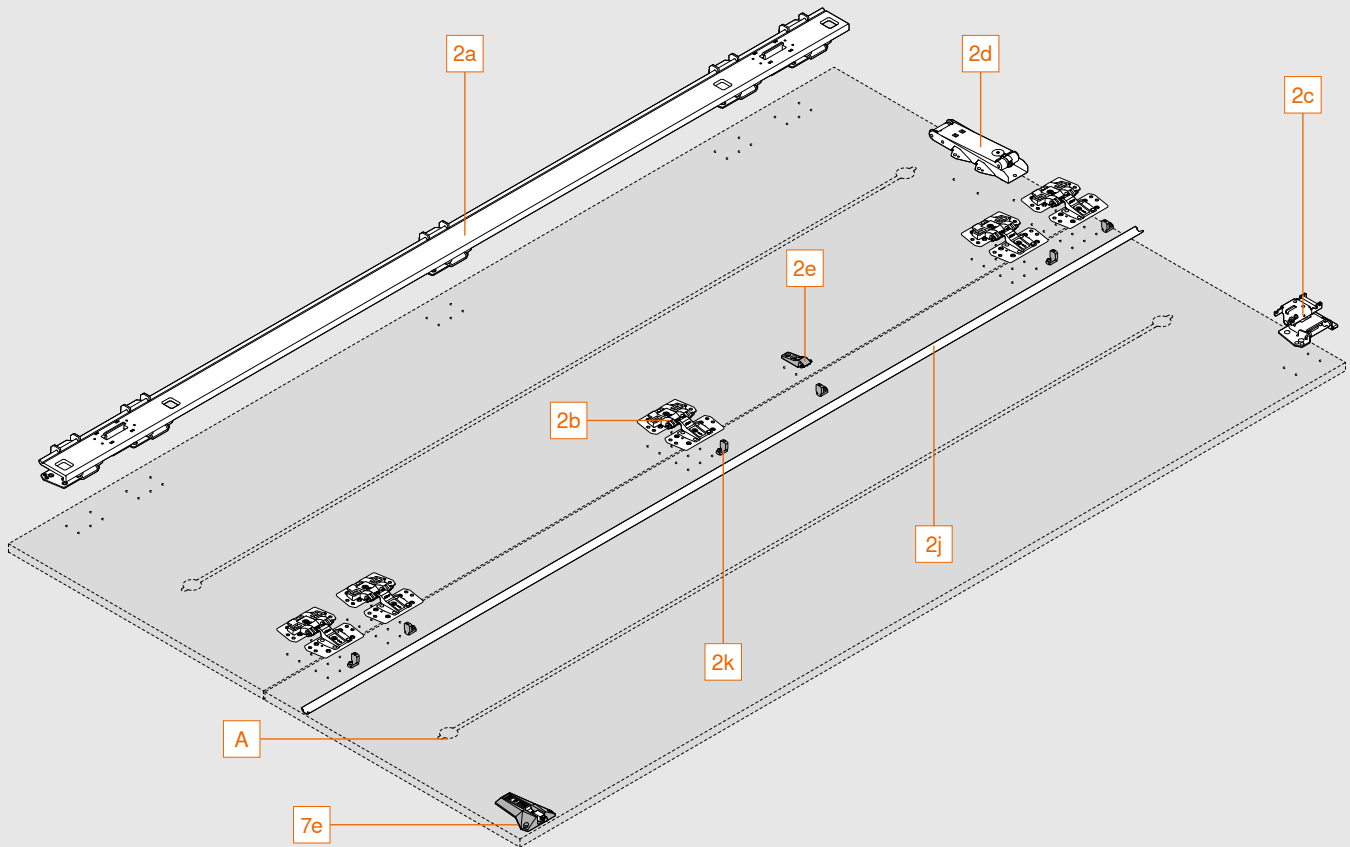


Bestehend aus:

1a	Pocketschiene oben
1b	Pocketschiene unten
1c	Laufschiene
1d	TIP-ON-Einheit Pocket
1e	Befestigungsklammern
1f	BLUMOTION-Einheit Pocket
1g	Aufnahme für Pocketabdeckleiste
2f	Scharnierträger
2i	Pocketabdeckleiste inkl. Befestigung
3a	Pocketverbinder vorne
3b	Pocketverbinder hinten
Z	Adapter für E-Geräteabschaltung
	Streifschutz

Übersicht Komponenten

Front



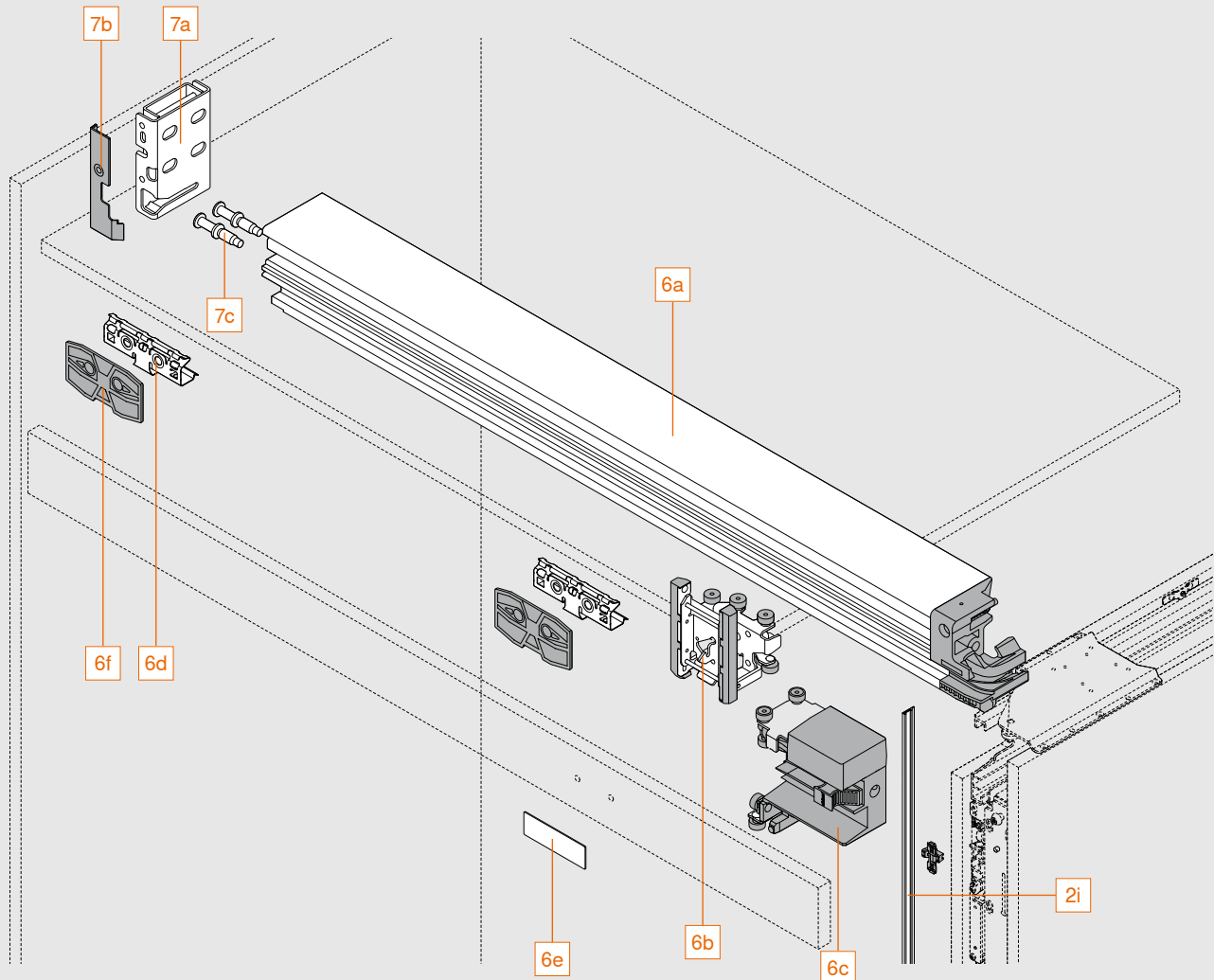
Bestehend aus:

2a	Scharnierleiste
2b	Zwischenscharnier
2c	Laufwagenscharnier
2d	TIP-ON-Einheit Tür
2e	Abstützung für Türabdeckleiste
2j	Türabdeckleiste
2k	Befestigung für Türabdeckleiste
7e	Türabstützung zur Abschluss-/Korpuseite

A Wir empfehlen mindestens einen Ausrichtbeschlag mit einer maximalen Aufbauhöhe von 20 mm pro Front

Übersicht Komponenten

Laufräger



Bestehend aus:

2i	Pocketabdeckleiste inkl. Befestigung
6a	Laufräger
6b	Laufwagen
6c	Laufwagenaufnahme
6d	Befestigung für Laufrägerblende
6e	Haftplatte
6f	Distanzplatte
7a	Laufrägerbefestigung
7b	Abdeckung für Laufrägerbefestigung
7c	Bolzen für Laufrägerbefestigung

Bestellinformation

1 Pocketschienen-Set mit TIP-ON				
Nennlänge NL (mm)		mind. Pockettiefe POT* (mm)	Links	Rechts
450		550	802P450D.L2	802P450D.R2
525		625	802P525D.L2	802P525D.R2
600		700	802P600D.L2	802P600D.R2
675		775	802P675D.L2	802P675D.R2
750		850	802P750D.L2	802P750D.R2

* Angabe ohne Pocketrückwand. Eine Rückwandkonstruktion mit einer Dicke von mind. 4 mm ist erforderlich.
Pocket- und Laufschiene sowie TIP-ON-Einheit Pocket können auf individuelle Nennlänge gekürzt werden.

Bestehend aus:

1a	1 x	Pocketschiene oben
1b	1 x	Pocketschiene unten
1c	1 x	Laufschiene
1d	1 x	TIP-ON-Einheit Pocket
1e	6 x	Befestigungsklammern
1f	1 x	BLUMOTION-Einheit Pocket
1g	5 x	Aufnahme für Pocketabdeckleiste

2 Scharnierträger-Set mit TIP-ON			
Pockethöhe (mm)		Links	Rechts
1807 – 1956		802T1000.L2	802T1000.R2
1957 – 2106		802T2000.L2	802T2000.R2
2107 – 2256		802T3000.L2	802T3000.R2
2257 – 2406		802T4000.L2	802T4000.R2
2407 – 2556		802T5000.L2	802T5000.R2
2557 – 2706		802T6000.L2	802T6000.R2
2707 – 2856		802T7000.L2	802T7000.R2
2857 – 2999		802T8000.L2	802T8000.R2

Hinweis:

Abdeckleisten müssen auf individuelles Maß gekürzt werden

Bestehend aus:

2a	1 x	Scharnierleiste
2b	5 x	Zwischenscharnier
2c	1 x	Laufwagenscharnier
2d	1 x	TIP-ON-Einheit Tür
2e	1 x	Abstützung für Türabdeckleiste
2f	1 x	Scharnierträger
2i	1 x	Pocketabdeckleiste inkl. 5 x Befestigungen, schwarz eloxiert
2j	1 x	Türabdeckleiste, schwarz eloxiert
2k	6 x	Befestigung für Türabdeckleiste

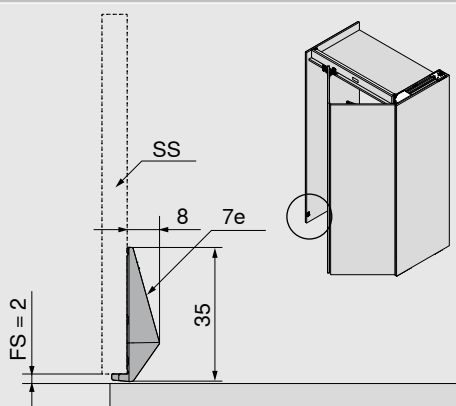
Bestellinformation

Pocketverbinder-Set				
Pocketverbinder-Set 3 oder 4 je nach Anwendung auswählen				
3	Anwendung mit Sockel			
Pocketseitendicke (mm)		Farbe		
15 – 17		Schwarz		802V560B
18 – 19		Schwarz		802V580B
Pocketverbinder oben + unten: POVH 10 mm für Fuge 0 – 6 mm				
POVH Pocketverbinderhöhe				
Bestehend aus:				
3a	2 x	Pocketverbinder vorne		
3b	2 x	Pocketverbinder hinten		
4	Anwendung ohne Sockel			
Pocketseitendicke (mm)		Farbe	Links	Rechts
15 – 17		Schwarz	802V660B.L1	802V660B.R1
18 – 19		Schwarz	802V680B.L1	802V680B.R1
Pocketverbinder oben: POVH 10 mm für Fuge 0 – 6 mm (POVH 3 mm auf Anfrage)				
Pocketverbinder unten: POVH 3 mm für Fuge ab 7 – 13 mm				
POVH Pocketverbinderhöhe				
Bestehend aus:				
4a	2 x	Pocketverbinder vorne		
4b	2 x	Pocketverbinder hinten		
6	Laufräger-Set			
LWA Doppeltür (mm)		Farbe	Links	Rechts
1050		Schwarz eloxiert	802L1050DL1	802L1050DR1
1200		Schwarz eloxiert	802L1200DL1	802L1200DR1
1250		Schwarz eloxiert	802L1250DL1	802L1250DR1
1350		Schwarz eloxiert	802L1350DL1	802L1350DR1
LWA Lichte Weite in der Anwendung				
Laufräger kann auf individuelles Maß gekürzt werden.				
Bestehend aus:				
6a	1 x	Laufräger		
6b	1 x	Laufwagen		
6c	1 x	Laufwagenaufnahme		
6d	2 x	Befestigung für Laufrägerblenden		
6e	1 x	Haftplatte, schwarz		
6f	2 x	Distanzplatte		

Bestellinformation

7	Montage-Set für eine Doppeltür		
Farbe		Links	Rechts
Schwarz		802M0002.L2	802M0002.R2
Bestehend aus:			
7a	1 x	Laufträgerbefestigung	
7b	1 x	Abdeckung für Laufträgerbefestigung	
7c	2 x	Bolzen für Laufträgerbefestigung	
7d	1 x	Türabstützung zur Stellseite (je nach Einbausituation wählbar)	
7e	1 x	Türabstützung zur Abschluss-/Korpuseite inkl. Aufnahme (je nach Einbausituation wählbar)	
Z	Zubehör		
–	Adapter für E-Geräteabschaltung		802ZG0CS
Bestehend aus:			
1 x	Kontaktschaleraufnahme		
1 x	Ringmagnet mit Halteplatte		
1 x	4 Senkkopfschrauben M4x12 für Kontaktschaleraufnahme		
1 x	2 Linsenkopfschrauben M4x5 für Kontaktschaleraufnahme		
Passend ausschließlich für E-Geräteabschaltung mit Magnetkontakt Art.-Nr. 3623011 Fa. Halemeier GmbH (www.halemeier.de)			
Haftungsausschluss: Blum übernimmt keine Haftung für die Funktion der E-Geräteabschaltung			
–	Streifschutz		802ZA00S
Bestehend aus:			
3 x	Streifschutz Pocketaußenseite		
2 x	Streifschutz Pocketinnenseite		
Für Frontdicken ab 23 mm			
Für Frontdicken unter 23 mm kann der Streifschutz als zusätzlicher Schutz der Fronten eingesetzt werden			
–	Systemschrauben 6 x 14.5 mm, vernickelt		661.1450.HG

Türabstützung zur Stellseite



FS Frontspalt

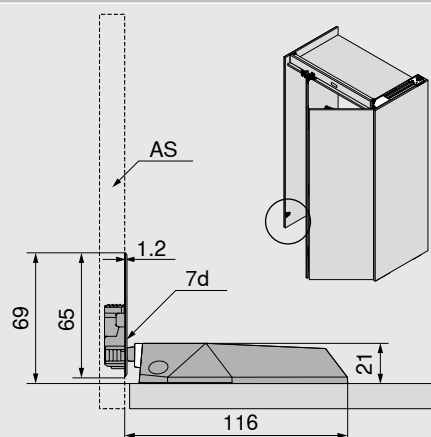
SS Stellseite

7e Türabstützung zur Stellseite

Hinweis

- Montagehöhe: Türabstützung idealerweise so weit unten wie möglich, jedoch bis zu einer Maximalhöhe von 1.000 mm von der Frontunterkante
- Auf kollisionsfreien Einbau achten

Türabstützung zur Abschluss-/Korpuseite



AS Abschluss-/Korpuseite

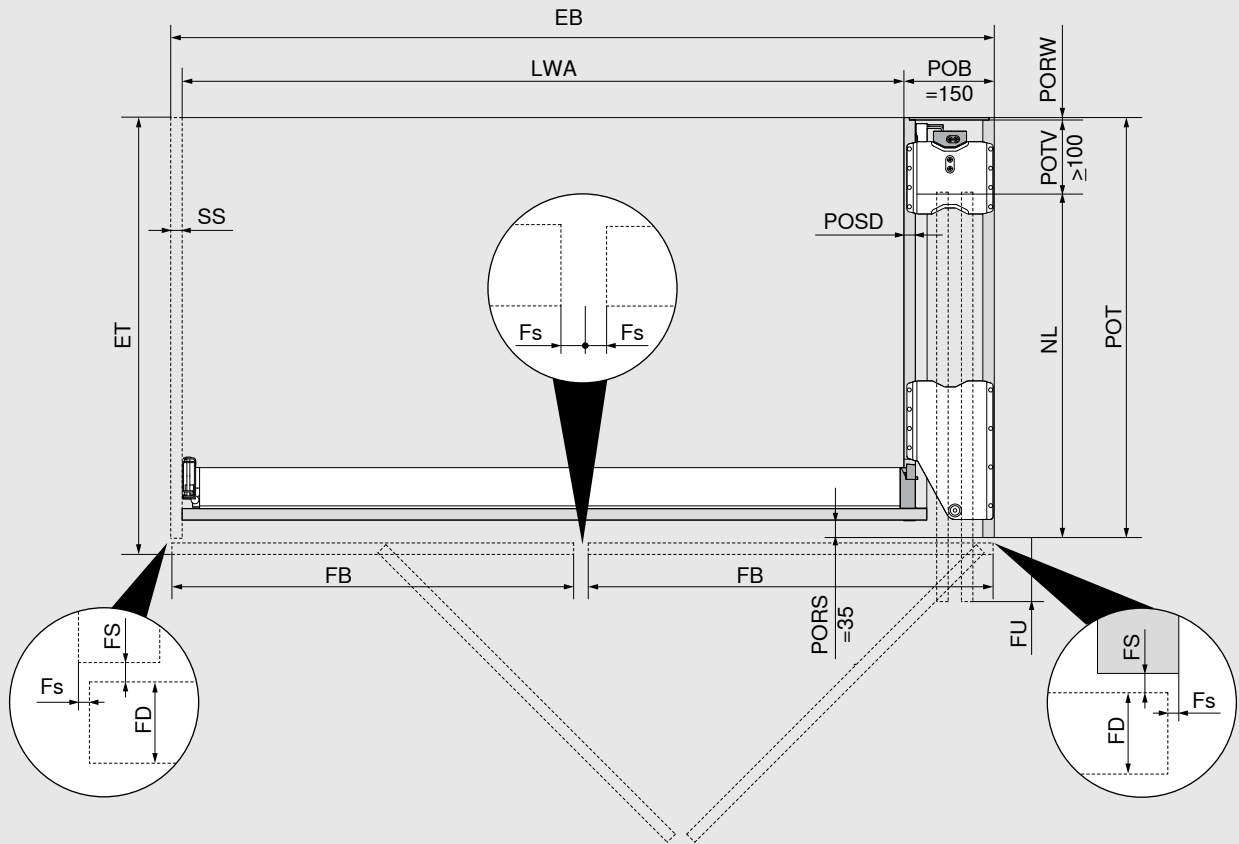
Fu Fuge unten

7d Türabstützung zur Abschluss-/Korpuseite

Hinweis

- Montagehöhe AS: 64 mm + Fu von der Abschluss-/Korpuseitenunterkante
- Montagehöhe Front: 64 mm von der Frontunterkante
- Auf kollisionsfreien Einbau achten

Planung



Einbaubreite/Lichte Weite in der Anwendung

Ohne Stellseite: $EB = LWA + POB$ (150 mm)

Mit Stellseite: $EB = LWA + POB$ (150 mm) + SS

Frontbreite/Frontüberstand

$FB = EB : 2$ (Anzahl Fronten) - $2 \times Fs$ (1.0 – 4.0 mm)

Max. NL = FB + 8 mm

$FU = FB - NL + 15$ mm
(Mind. FU = 7 mm)

Einbautiefe/Pockettiefe

$ET = POT + FS$ (2 mm) + FD

FD = 18 – 26 mm

Mind. POT = NL + POTV (≥ 100 mm) + PORW (≥ 4 mm), max. POT = 979 mm

POSD = 15 – 19 mm

Hinweis

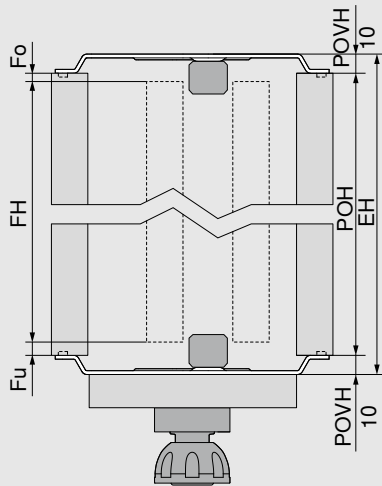
- FU ist abhängig von der Pocketseitendicke, den Fugen und Toleranzen.
- Um eine optimale Funktion zu gewährleisten, stehen die Fronten leicht gekippt im Pocket.
- Bei Frontdicken (FD) über 23 mm müssen die Fuge seitlich (Fs), der Frontradius außen und der Innenradius der Pocketaußenseite jeweils mind. 3 mm betragen.
- Die lichte Weite in der Anwendung bestimmt die maximal zu verplanende Breite der Innenkonstruktion.

EB	Einbaubreite
ET	Einbautiefe
Fs	Fuge seitlich
FB	Frontbreite
FD	Frontdicke
FS	Frontspalt
FU	Frontüberstand
LWA	Lichte Weite in der Anwendung
NL	Nennlänge
POB	Pocketbreite
POT	Pockettiefe
PORS	Pocketrückschnitt
PORW	Pocketrückwand
POSD	Pocketseitendicke
POTV	Pockettiefenverlust
SS	Stellseite (optional)

Planung

Einbauhöhe, Fronthöhe

Anwendung mit Sockel



$$FH = POH - Fo - Fu$$

$$EH \leq POH + POVH \text{ oben und unten}$$

$$POH = FH + Fo + Fu$$

POVH 10 mm: Fuge 0 – 6 mm

Hinweis

- Kippwinkel beim Aufstellen beachten!
- Mindestabstand Frontunterkante zum Boden 10 mm, zum nächsten darüber- und darunterliegenden Element 6 mm
- Mindestsockelhöhe 80 mm

EH Einbauhöhe

Fo Fuge oben

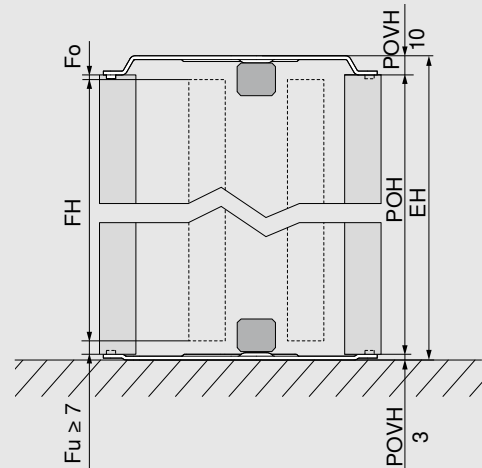
Fu Fuge unten

FH Fronthöhe

POH Pockethöhe

POVH Pocketverbinderhöhe

Anwendung ohne Sockel



$$FH = POH - Fo - Fu$$

$$EH \leq POH + POVH \text{ oben und unten}$$

$$POH = FH + Fo + Fu$$

POVH oben 10 mm: Fuge 0 – 6 mm

POVH unten 3 mm: Fuge ab 7 – 13 mm

Hinweis

- Kippwinkel beim Aufstellen beachten!
- Mindestabstand Frontunterkante zum Boden 10 mm, zum nächsten darüber- und darunterliegenden Element 6 mm

EH Einbauhöhe

Fo Fuge oben

Fu Fuge unten

FH Fronthöhe

POH Pockethöhe

POVH Pocketverbinderhöhe

Planung

Einbaumaß Laufträger

LBH = 83 mm

LBD = 15 – 19 mm
(≤ 17 mm ist die Distanzplatte zu verwenden)

LTF = 17 mm

LA = 100 mm

LV = LA + ZBD (≥ 15 mm)

Hinweis

- Zur Stabilisierung des Zwischenbodens empfehlen wir eine Traverse, Mindestabstand zur Vorderkante der Pocketinnenseite = 170 mm
- Für ein schönes Fugenbild wird eine stabile Verbindung des Zwischenboden und dem Pocket mit Verbindungsbeschlägen empfohlen
- Keine unmittelbare Befestigungen von Anbauteilen am Laufträger

FD Frontdicke

LA Laufträgerausschnitt

LV Laufträgerverbau

LBD Laufträgerblendendicke

LBH Laufträgerblendenhöhe

LTF Laufträgerfuge

PORS Pocketrückschnitt

ZBD Zwischenbodendicke

Lichte Höhe und lichte Tiefe in der Anwendung

LHA = POH - LV

LTA = POT - 70 mm

Hinweis

- Die lichte Höhe/Tiefe in der Anwendung bestimmt die maximal zu verplanende Höhe/Tiefe der Innenkonstruktion

LHA Lichte Höhe in der Anwendung

LTA Lichte Tiefe in der Anwendung

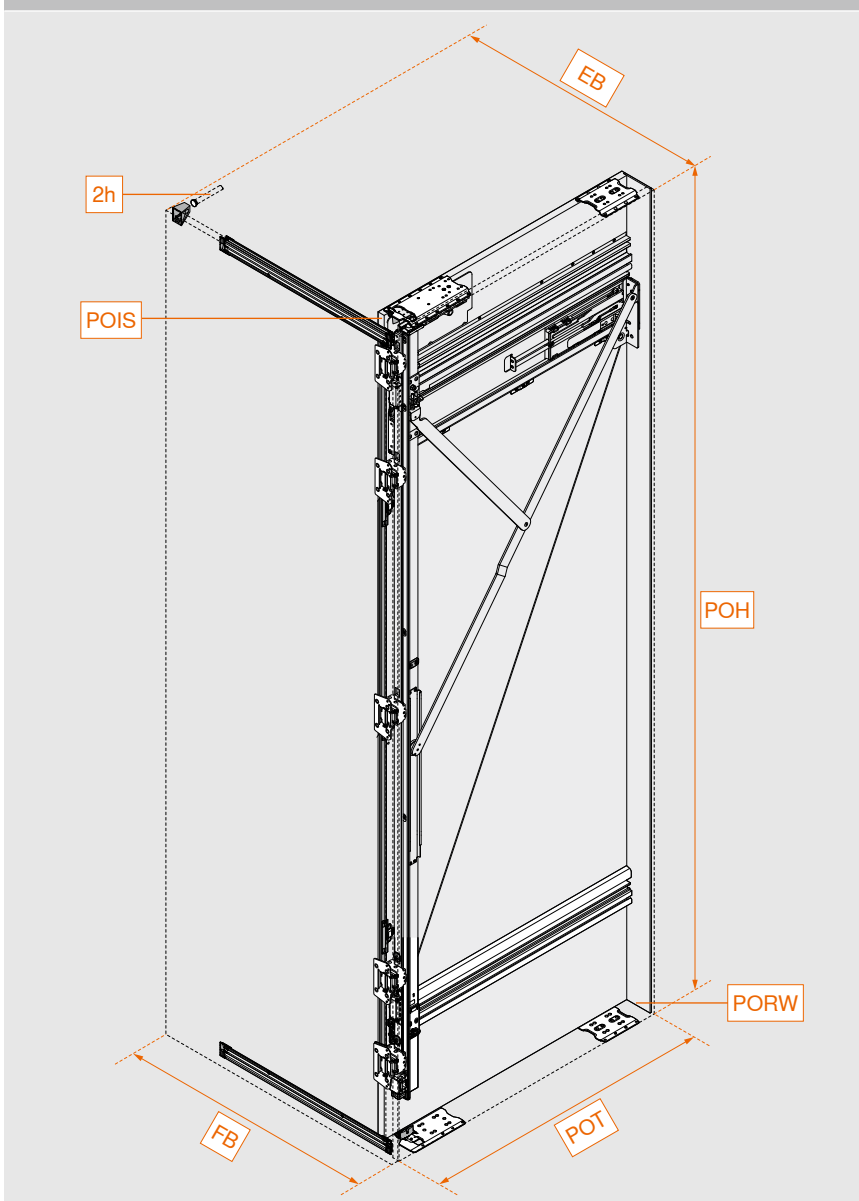
LV Laufträgerverbau

POH Pockethöhe

POT Pockettiefe



Einbauposition	Einzeltür rechts oder links (mm)		
	Breite	Höhe	Tiefe
Einbaumaße	450 – 900	1820 – 3012	575 – 1000
Lichte Maße in der Anwendung	Weite bis 800	Höhe bis 2999	Tiefe 519 – 944
Pocketmaße	Breite 100	Höhe 1807 – 2999	Tiefe 554 – 979
Frontmaße	Breite 442 – 898	Höhe 1800 – 2980	Dicke 18 – 26
Frontgewicht	35 kg pro Front		

Übersicht


EB	Einbaubreite
FB	Frontbreite
POH	Pockethöhe
POIS	Pocketinnenseite
PORW	Pocketrückwand
POT	Pockettiefe
2h	TIP-ON inkl Haftplatte


Beschlägeauswahl leicht gemacht
Webcode DQIU7Y

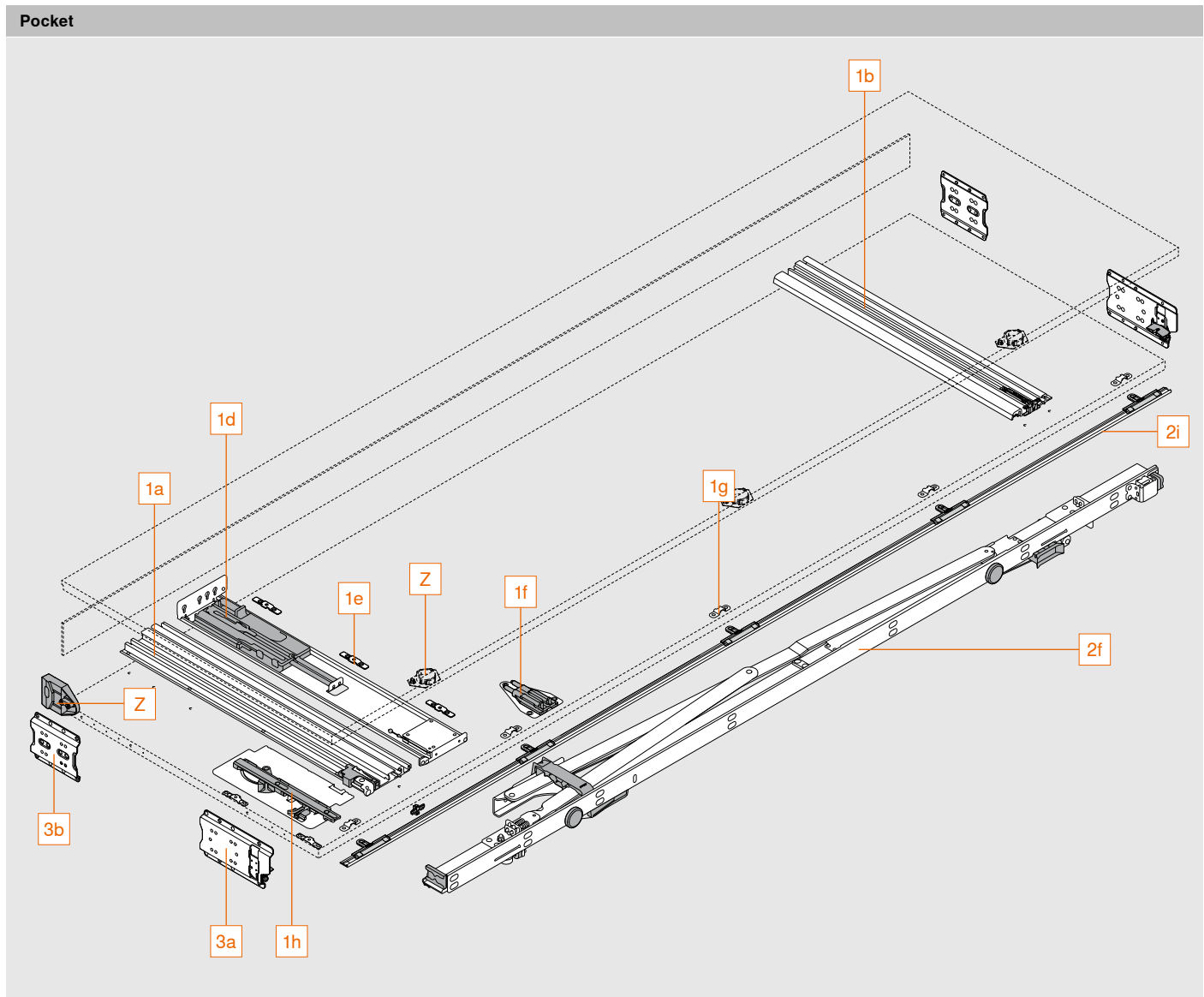
Link www.blum.com/DQIU7Y

Die richtigen Beschläge und Bohrpositionen ermitteln Sie ganz einfach mit dem Produktkonfigurator. Sie haben noch keine Zugangsdaten zu unseren E-SERVICES? Registrieren Sie sich hier und erhalten Sie kostenlos Zugang.


Produktkonfigurator
www.blum.com/rev1pc

Montage und Einstellungen
www.blum.com/rev1md

Übersicht Komponenten

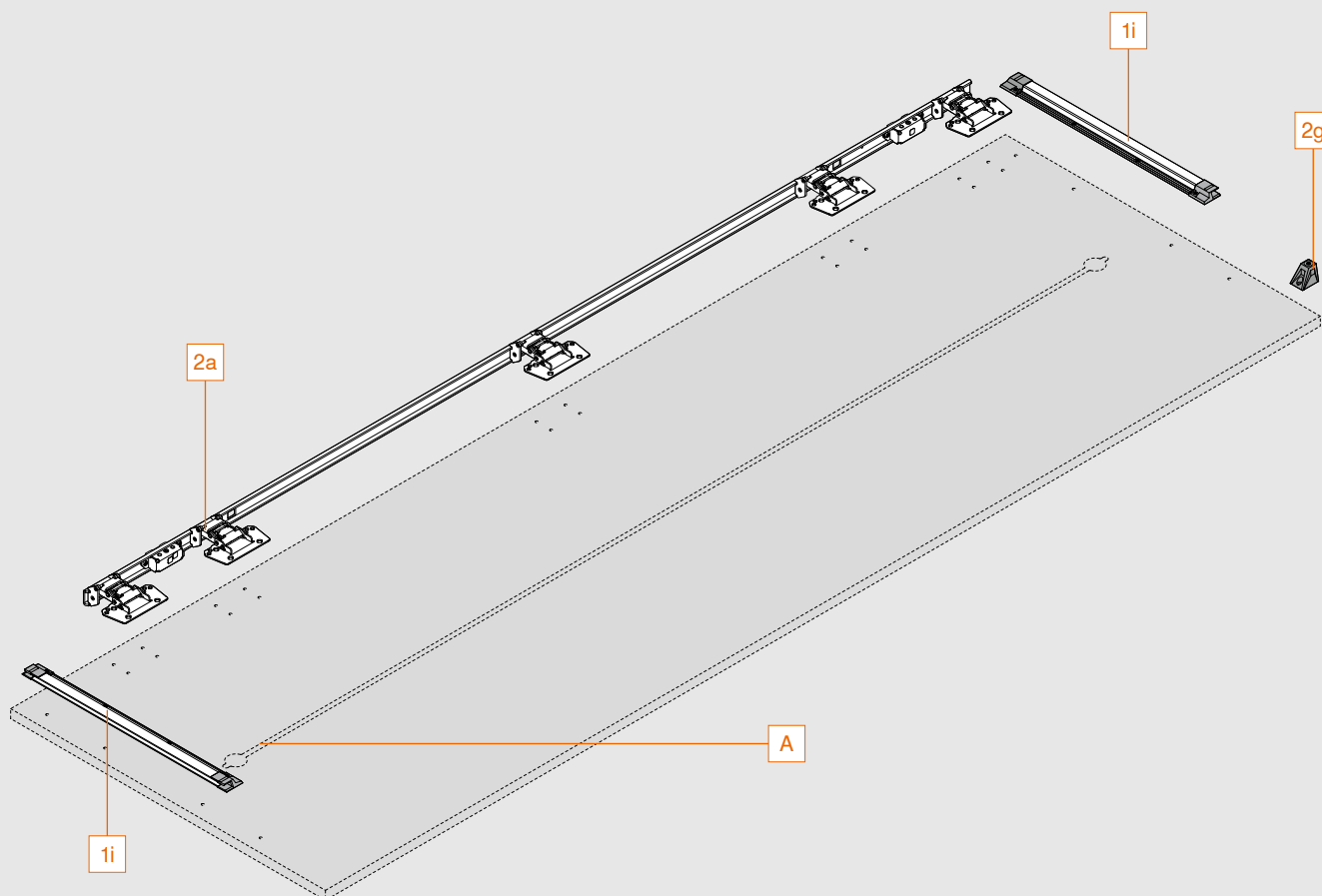


Bestehend aus:

1a	Pocketschiene oben
1b	Pocketschiene unten
1d	TIP-ON-Einheit Pocket
1e	Befestigungsklammern
1f	BLUMOTION-Einheit Pocket
1g	Aufnahme für Pocketabdeckleiste
1h	BLUMATIC-Einheit
2f	Scharnierträger
2i	Pocketabdeckleiste inkl. Befestigung
3a	Pocketverbinder vorne
3b	Pocketverbinder hinten
Z	Adapter für E-Geräteabschaltung
	Streifschutz

Übersicht Komponenten

Front



Bestehend aus:

1i	Türstabilisierung
2a	Scharnierleiste
2g	TIP-ON-Distanzierung

A Wir empfehlen mindestens einen Ausrichtbeschlag mit einer maximalen Aufbauhöhe von 3 mm.
Ausrichtbeschläge über 3 mm Höhe dürfen nicht in das Pocket einfahren.

Bestellinformation

1 Pocketschienen-Set mit TIP-ON				
Nennlänge NL (mm)		mind. Pockettiefe POT* (mm)	Links	Rechts
450		550	801P450E.L2	801P450E.R2
500		600	801P500E.L2	801P500E.R2
600		700	801P600E.L2	801P600E.R2
700		800	801P700E.L2	801P700E.R2
800		900	801P800E.L2	801P800E.R2

* Angabe ohne Pocketrückwand. Eine Rückwandkonstruktion mit einer Dicke von mind. 4 mm ist erforderlich.
Pocketschienen sowie TIP-ON-Einheit Pocket können auf individuelle Nennlänge gekürzt werden.

Bestehend aus:

1a	1 x	Pocketschiene oben
1b	1 x	Pocketschiene unten
1d	1 x	TIP-ON-Einheit Pocket
1e	5 x	Befestigungsklammern
1f	1 x	BLUMOTION-Einheit Pocket
1g	5 x	Aufnahme für Pocketabdeckleiste
1h	1 x	BLUMATIC-Einheit
1i	2 x	Türstabilisierung: Führungsprofil inkl. Abschlusskappe, schwarz eloxiert

2 Scharnierträger-Set			
Pockethöhe (mm)		Links	Rechts
1807 – 1956		801T1000.L2	801T1000.R2
1957 – 2106		801T2000.L2	801T2000.R2
2107 – 2256		801T3000.L2	801T3000.R2
2257 – 2406		801T4000.L2	801T4000.R2
2407 – 2556		801T5000.L2	801T5000.R2
2557 – 2706		801T6000.L2	801T6000.R2
2707 – 2856		801T7000.L2	801T7000.R2
2857 – 2999		801T8000.L2	801T8000.R2

Hinweis:

Abdeckleisten müssen auf individuelles Maß gekürzt werden

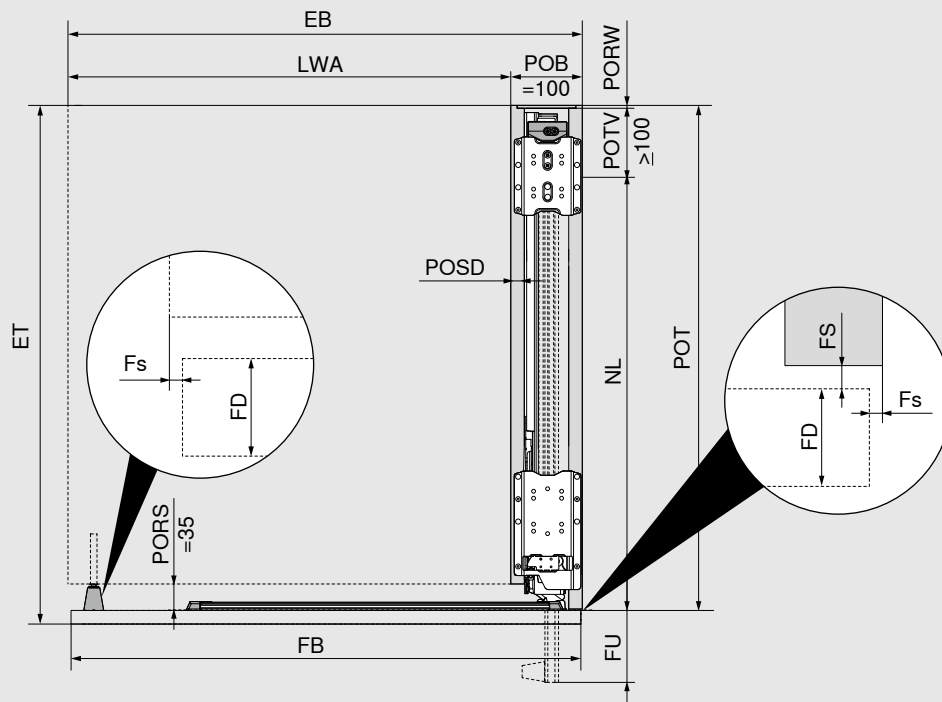
Bestehend aus:

2a	1 x	Scharnierleiste, schwarz
2f	1 x	Scharnierträger
2g	1 x	TIP-ON-Distanzierung
2h	1 x	TIP-ON inkl. Haftplatte, Farbe schwarz
2i	1 x	1 x Pocketabdeckleiste inkl. 5 x Befestigungen, schwarz eloxiert
-	29 x	Systemschrauben für 1i, 2a und 2g, 6 x 14.5 mm, schwarz

Bestellinformation

Pocketverbinder-Set			
Pocketverbinder-Set 3 oder 4 je nach Anwendung auswählen			
3	Pocketverbinder-Set für Anwendung mit Sockel		
Pocketseitendicke (mm)		Farbe	
15 – 19		Schwarz	
801V505B			
Pocketverbinder oben + unten: POVH 10 mm für Fuge 0 – 6 mm			
POVH Pocketverbinderhöhe			
Bestehend aus:			
3a	2 x	Pocketverbinder vorne	
3b	2 x	Pocketverbinder hinten	
4	Pocketverbinder-Set für Anwendung ohne Sockel		
Pocketseitendicke (mm)		Farbe	
15 – 19		Schwarz	
		Links	Rechts
		801V605B.L1	801V605B.R1
Pocketverbinder oben: POVH 10 mm für Fuge 0 – 6 mm (POVH 3 mm auf Anfrage)			
Pocketverbinder unten: POVH 3 mm für Fuge ab 7 – 13 mm			
POVH Pocketverbinderhöhe			
Bestehend aus:			
4a	2 x	Pocketverbinder vorne	
4b	2 x	Pocketverbinder hinten	
Z	Zubehör		
–	Adapter für E-Geräteabschaltung		
801ZG0BS			
Bestehend aus:			
1 x	Kontaktschaleraufnahme		
1 x	Ringmagnet mit Halteplatte		
1 x	4 Senkkopfschrauben M4x12 für Kontaktschaleraufnahme		
1 x	2 Linsenkopfschrauben M4x5 für Kontaktschaleraufnahme		
Passend ausschließlich für E-Geräteabschaltung mit Magnetkontakt Art.-Nr. 3623011 Fa. Halemeier GmbH (www.halemeier.de)			
Haftungsausschluss: Blum übernimmt keine Haftung für die Funktion der E-Geräteabschaltung			
–	Streifenschutz		
801ZA00S			
Bestehend aus:			
3 x	Streifenschutz Pocketaußenseite		
Für Frontdicken ab 23 mm			
Für Frontdicken unter 23 mm kann der Streifenschutz als zusätzlicher Schutz der Fronten eingesetzt werden			
–	Systemschrauben, 6 x 14.5 mm, vernickelt		
661.1450.HG			

Planung



Einbautiefe/Pockettiefe

$ET = POT + FS (2\text{ mm}) + FD$

Mind. $POT = NL + POTV (\geq 100\text{ mm}) + PORW (\geq 4\text{ mm})$, max. $POT = 979\text{ mm}$

Einbaubreite/Lichte Weite in der Anwendung

$EB = LWA + POB (100\text{ mm})$

$FB = EB - 2 \times FS (1.0 - 4.0\text{ mm})$

Max. $NL = FB + 8\text{ mm}$

$FU = FB - NL + 15\text{ mm}$
(Mind. $FU = 7\text{ mm}$)

$FD = 18 - 26\text{ mm}$

Hinweis

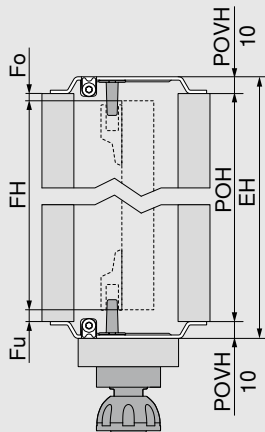
- FU ist abhängig von der Pocketseitendicke, den Fugen und Toleranzen.
- Um eine optimale Funktion zu gewährleisten, stehen die Fronten leicht gekippt im Pocket.
- Bei freistehender oder an einer Arbeitsplatte angrenzender Anwendung ist eine Stellseite erforderlich.
- Bei Anwendungen mit Stellseite muss ein TIP-ON Set Art.-Nr. 956A1004 im Auslösebereich angebracht werden. Wir empfehlen die Haftplatte zum Schrauben zu verwenden.
- Bei Frontdicken (FD) über 23 mm müssen die Fuge seitlich (Fs), der Frontradius außen und der Innenradius der Pocketaußenseite jeweils mind. 3 mm betragen
- Die lichte Weite in der Anwendung bestimmt die maximal zu verplanende Breite der Innenkonstruktion.

EB	Einbaubreite
ET	Einbautiefe
Fs	Fuge seitlich
FB	Frontbreite
FD	Frontdicke
FS	Frontspalt
FU	Frontüberstand
LWA	Lichte Weite in der Anwendung
NL	Nennlänge
POB	Pocketbreite
POT	Pockettiefe
PORS	Pocketrückschnitt
PORW	Pocketrückwand
POSD	Pocketseitendicke
POTV	Pockettiefenverlust

Planung

Einbauhöhe, Fronthöhe

Anwendung mit Sockel



$$FH = POH - Fo - Fu$$

$$EH \leq POH + POVH \text{ oben und unten}$$

$$POH = FH + Fo + Fu$$

$$POVH \text{ 10 mm: Fuge } 0 - 6 \text{ mm}$$

Hinweis

- Kippwinkel beim Aufstellen beachten!
- Mindestabstand Frontunterkante zum Boden 10 mm, zum nächsten darüber- und darunterliegenden Element 6 mm
- Mindestsockelhöhe 80 mm

EH Einbauhöhe

Fo Fuge oben

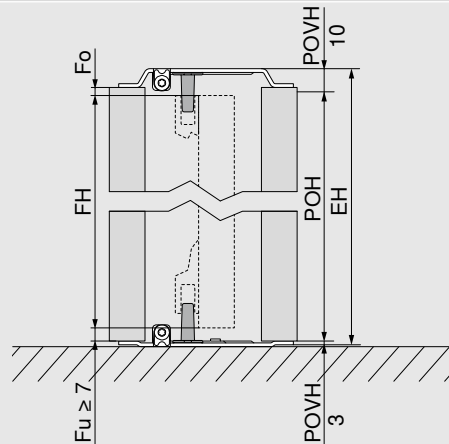
Fu Fuge unten

FH Fronthöhe

POH Pockethöhe

POVH Pocketverbinderhöhe

Anwendung ohne Sockel



$$FH = POH - Fo - Fu$$

$$EH \leq POH + POVH \text{ oben und unten}$$

$$POH = FH + Fo + Fu$$

$$POVH \text{ oben 10 mm: Fuge } 0 - 6 \text{ mm}$$

$$POVH \text{ unten 3 mm: Fuge ab } 7 - 13 \text{ mm}$$

Hinweis

- Kippwinkel beim Aufstellen beachten!
- Mindestabstand Frontunterkante zum Boden 10 mm, zum nächsten darüber- und darunterliegenden Element 6 mm

EH Einbauhöhe

Fo Fuge oben

Fu Fuge unten

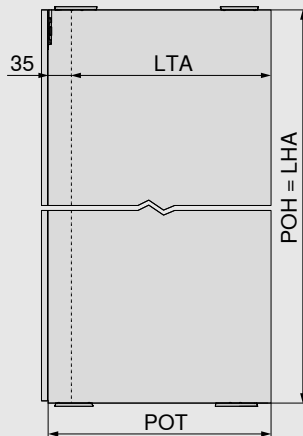
FH Fronthöhe

POH Pockethöhe

POVH Pocketverbinderhöhe

Planung

Lichte Höhe und lichte Tiefe in der Anwendung



$$\text{LHA} = \text{POH}$$

$$\text{LTA} = \text{POT} - 35 \text{ mm}$$

Hinweis

- Die lichte Höhe/Tiefe in der Anwendung bestimmt die maximal zu verplanende Höhe/Tiefe der Innenkonstruktion.

LHA Lichte Höhe in der Anwendung

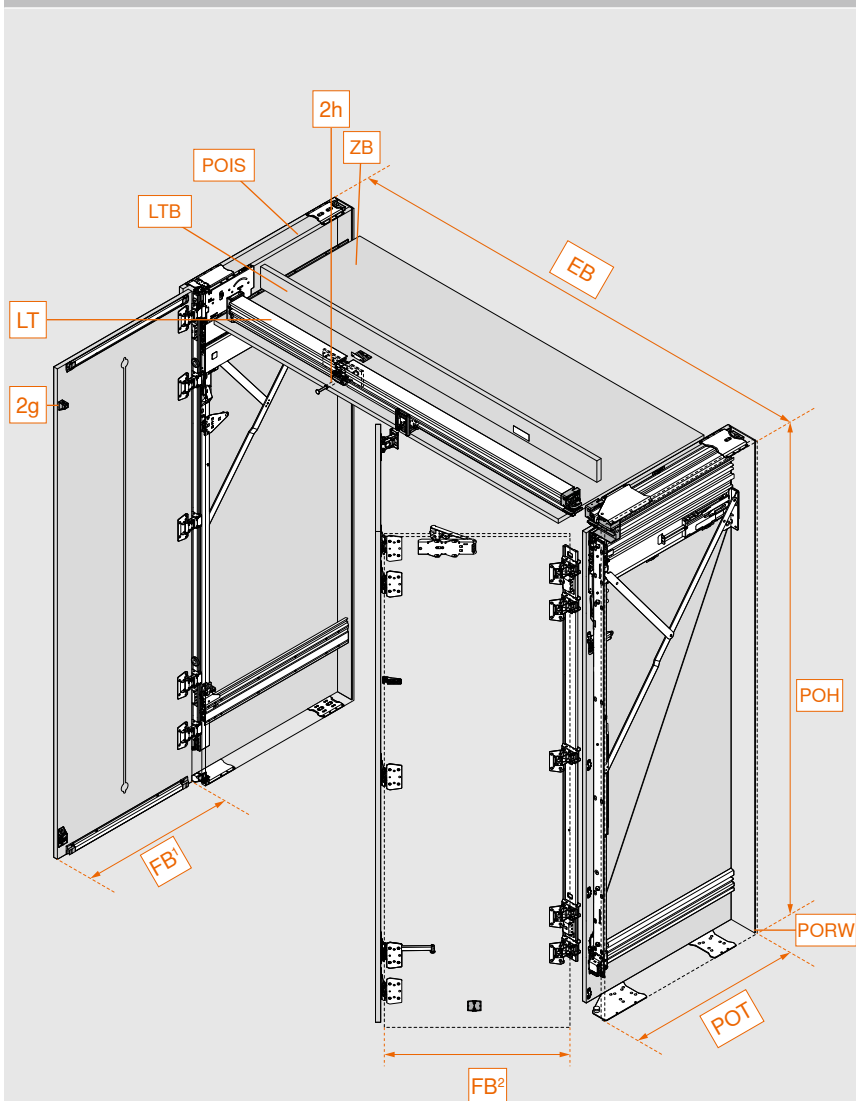
LTA Lichte Tiefe in der Anwendung

POH Pockethöhe

POT Pockettiefe



Einbauposition	Einzeltür rechts oder links + Doppeltür rechts oder links (mm)		
	Breite	Höhe	Tiefe
Einbaumaße	1350 – 2400	1820 – 3012	575 – 1000
Lichte Maße in der Anwendung	Weite bis 2150	Höhe bis 2884	Tiefe 484 – 909
Pocketmaße	Breite 100 / 150	Höhe 1807 – 2999	Tiefe 554 – 979
Frontmaße	Breite 442 – 898/748	Höhe 1800 – 2980	Dicke 18 – 26
Frontgewicht	35 kg pro Front		

Übersicht


EB	Einbaubreite
FB¹	Frontbreite Einzeltür
FB²	Frontbreite Doppeltür
LTB	Laufrägerblende
POIS	Pocketinnenseite
PORW	Pocketrückwand
LT	Laufräger
POH	Pockethöhe
POT	Pockettiefe
ZB	Zwischenboden
2g	TIP-ON Distanzierung
2h	TIP-ON inkl. Haftplatte


Beschlägeauswahl leicht gemacht
Webcode DQIVXA

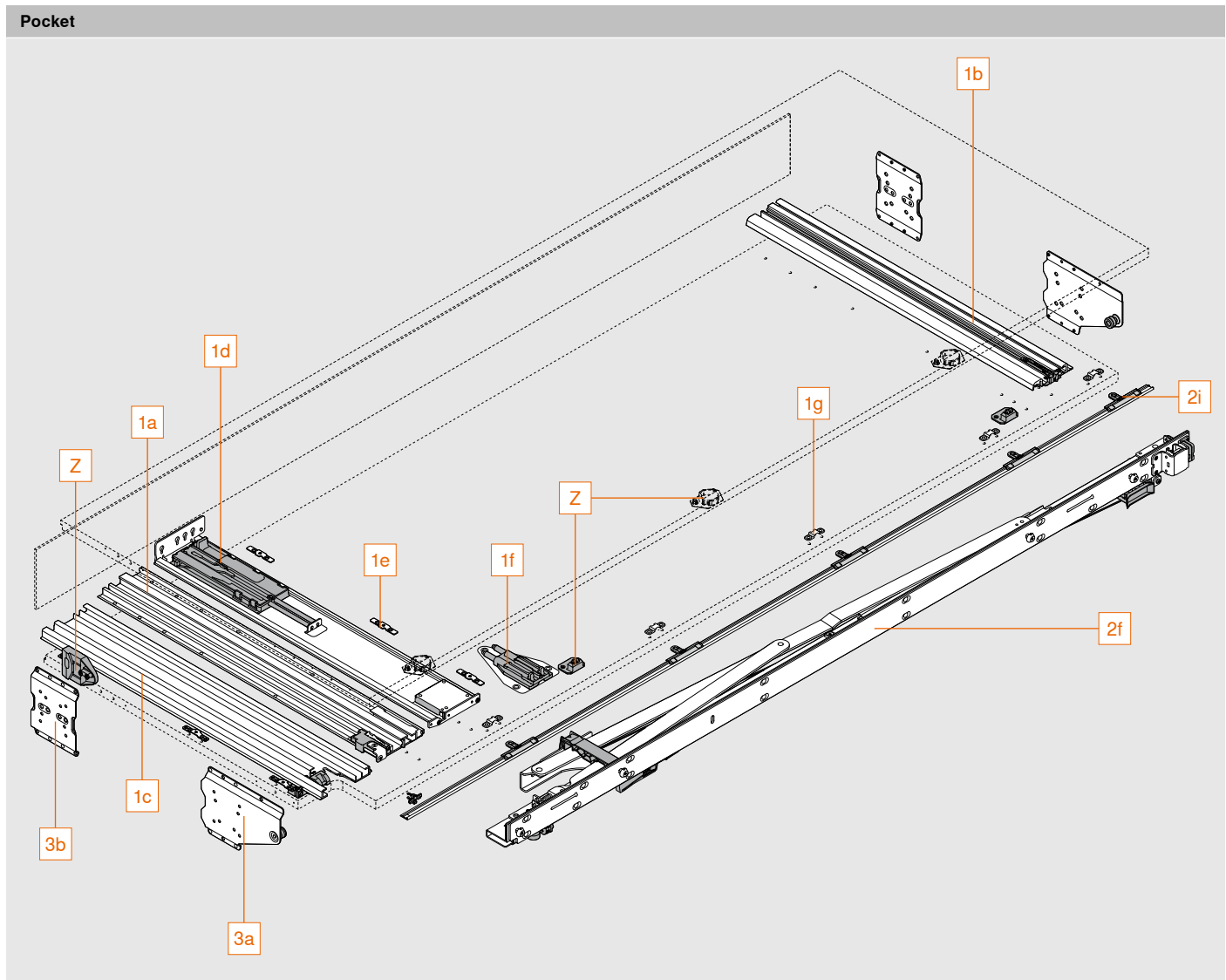
Link www.blum.com/DQIVXA

Die richtigen Beschläge und Bohrpositionen ermitteln Sie ganz einfach mit dem Produktkonfigurator. Sie haben noch keine Zugangsdaten zu unseren E-SERVICES? Registrieren Sie sich hier und erhalten Sie kostenlos Zugang.


Produktkonfigurator
www.blum.com/rev3pc

Montage und Einstellungen
www.blum.com/rev3md

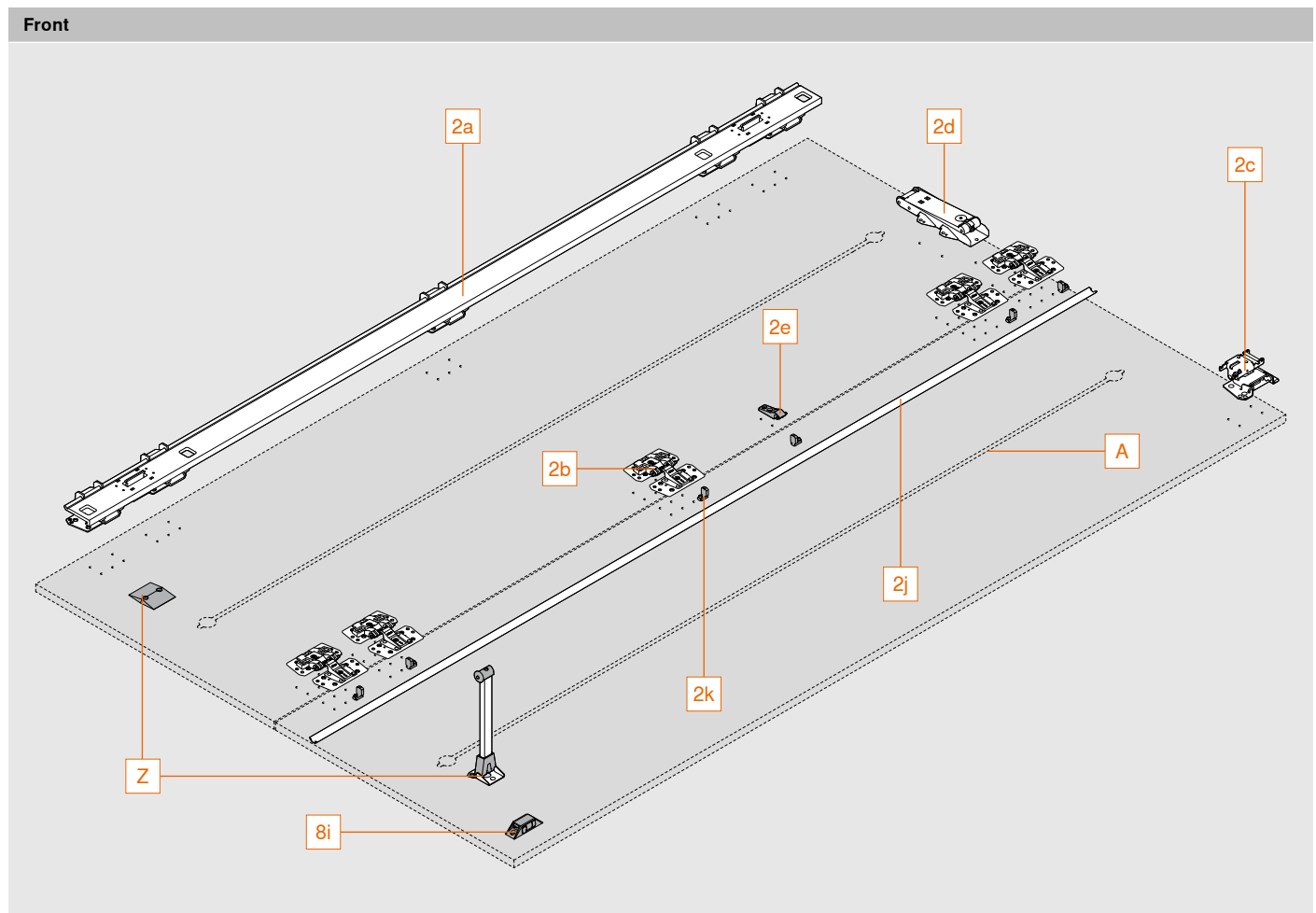
Übersicht Komponenten Doppeltür



Bestehend aus:

1a	Pocketschiene oben
1b	Pocketschiene unten
1c	Laufschiene
1d	TIP-ON-Einheit Pocket
1e	Befestigungsklammern
1f	BLUMOTION-Einheit Pocket
1g	Aufnahme für Pocketabdeckleiste
2f	Scharnierträger
2i	Pocketabdeckleiste inkl. Befestigung
3a	Pocketverbinder vorne
3b	Pocketverbinder hinten
Z	Adapter für E-Geräteabschaltung
	Streifenschutz

Übersicht Komponenten Doppeltür



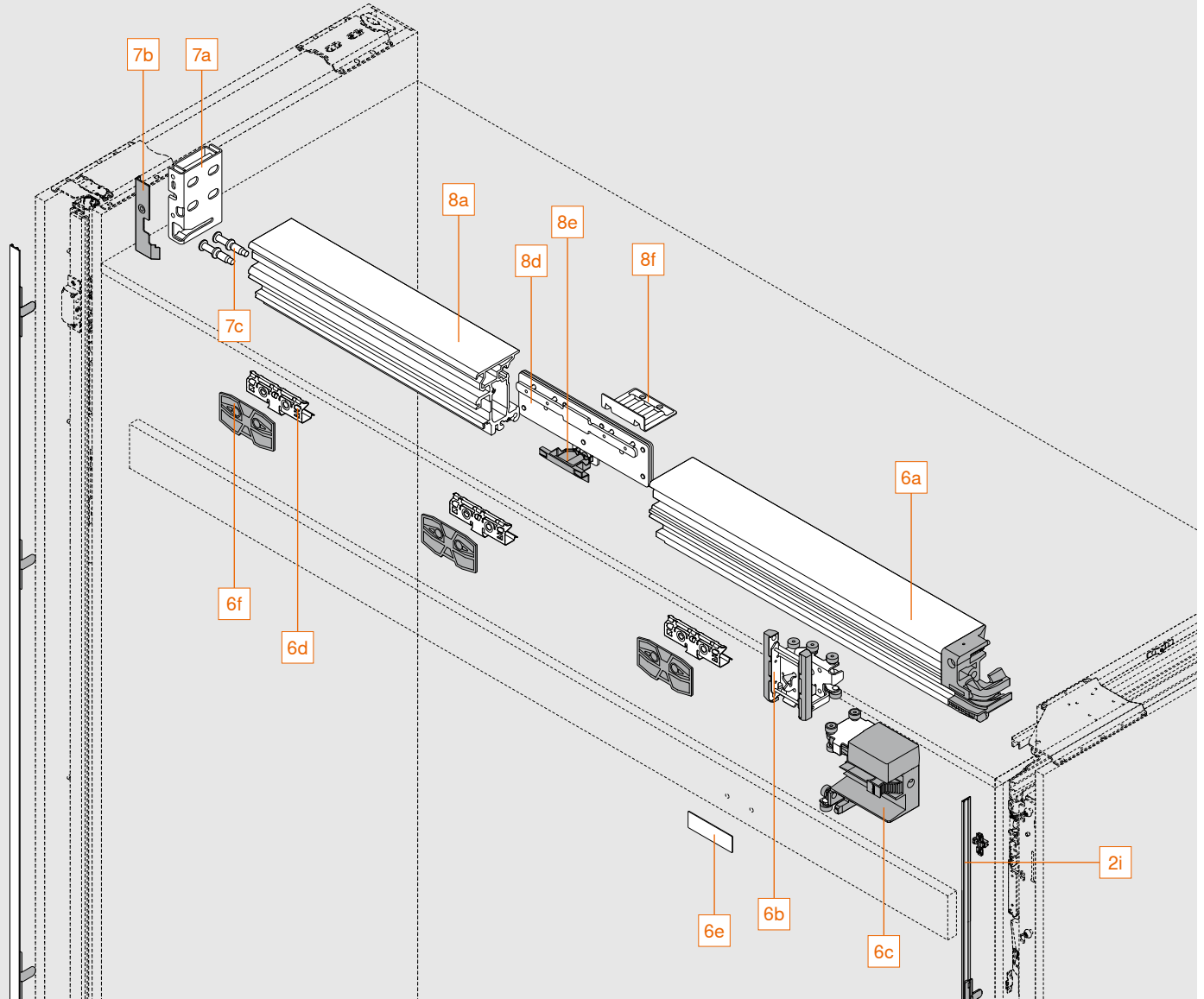
Bestehend aus:

2a	Scharnierleiste
2b	Zwischenscharnier
2c	Laufwagenscharnier
2d	TIP-ON-Einheit Tür
2e	Abstützung für Türabdeckleiste
2j	Türabdeckleiste
2k	Befestigung für Türabdeckleiste
8i	Türabstützung zueinander
Z	Türabstützung nach innen inkl. Kipphilfe

A Wir empfehlen mindestens einen Ausrichtbeschlag mit einer maximalen Aufbauhöhe von 20 mm pro Front

Übersicht Komponenten Doppeltür

Laufträger

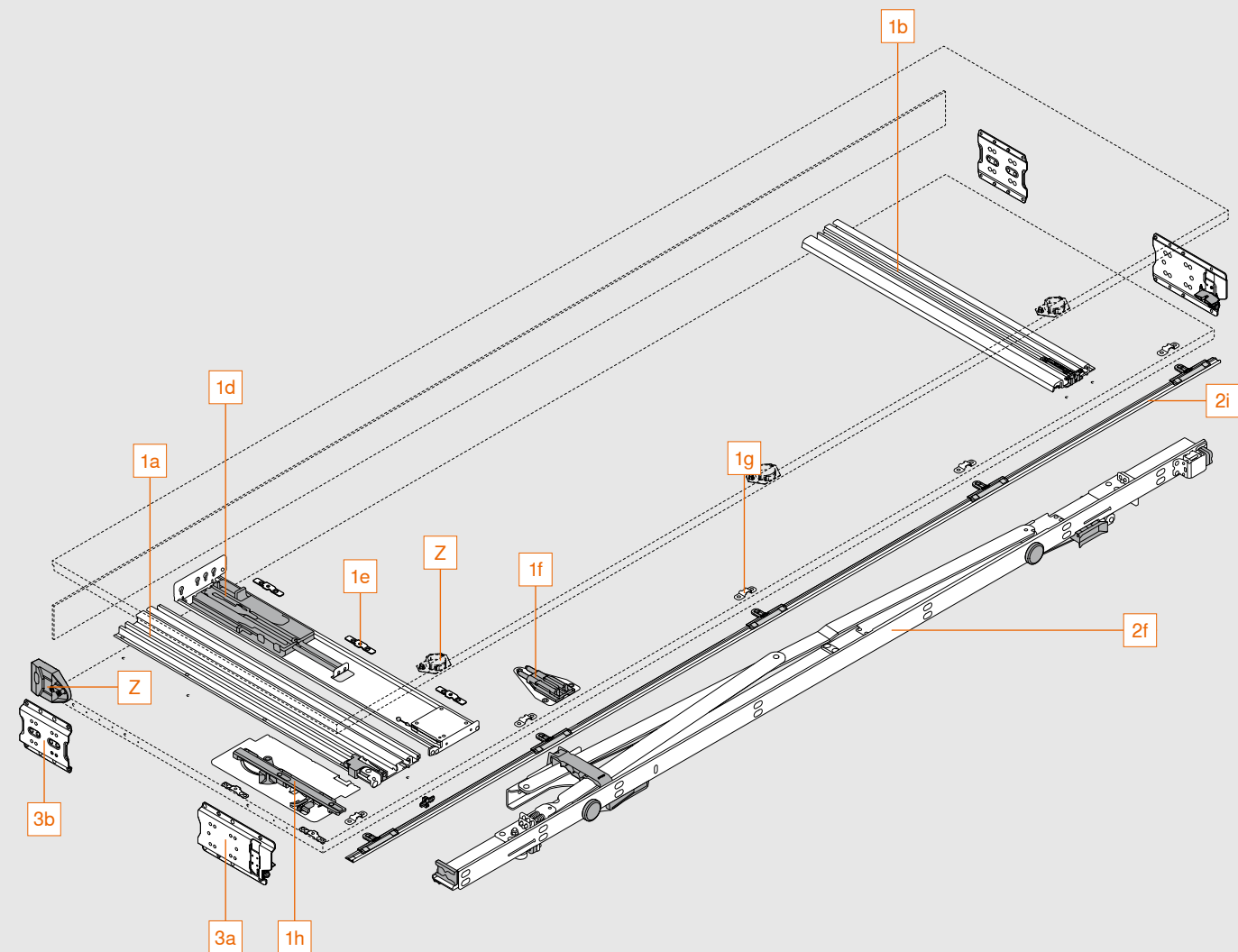


Bestehend aus:

2i	Pocketabdeckleiste inkl. Befestigung
6a	Laufträger
6b	Laufwagen
6c	Laufwagenaufnahme
6d	Befestigung für Laufträgerblenden
6e	Haftplatte
6f	Distanzplatte
7a	Laufträgerbefestigung
7b	Abdeckung für Laufträgerbefestigung
7c	Bolzen für Laufträgerbefestigung
8a	Laufträgerverlängerung
8d	Laufträgerverbindung
8e	Abdeckung für Laufträgerverbindung
8f	Abstützwinkel für Tiefeneinstellung

Übersicht Komponenten Einzeltür

Pocket

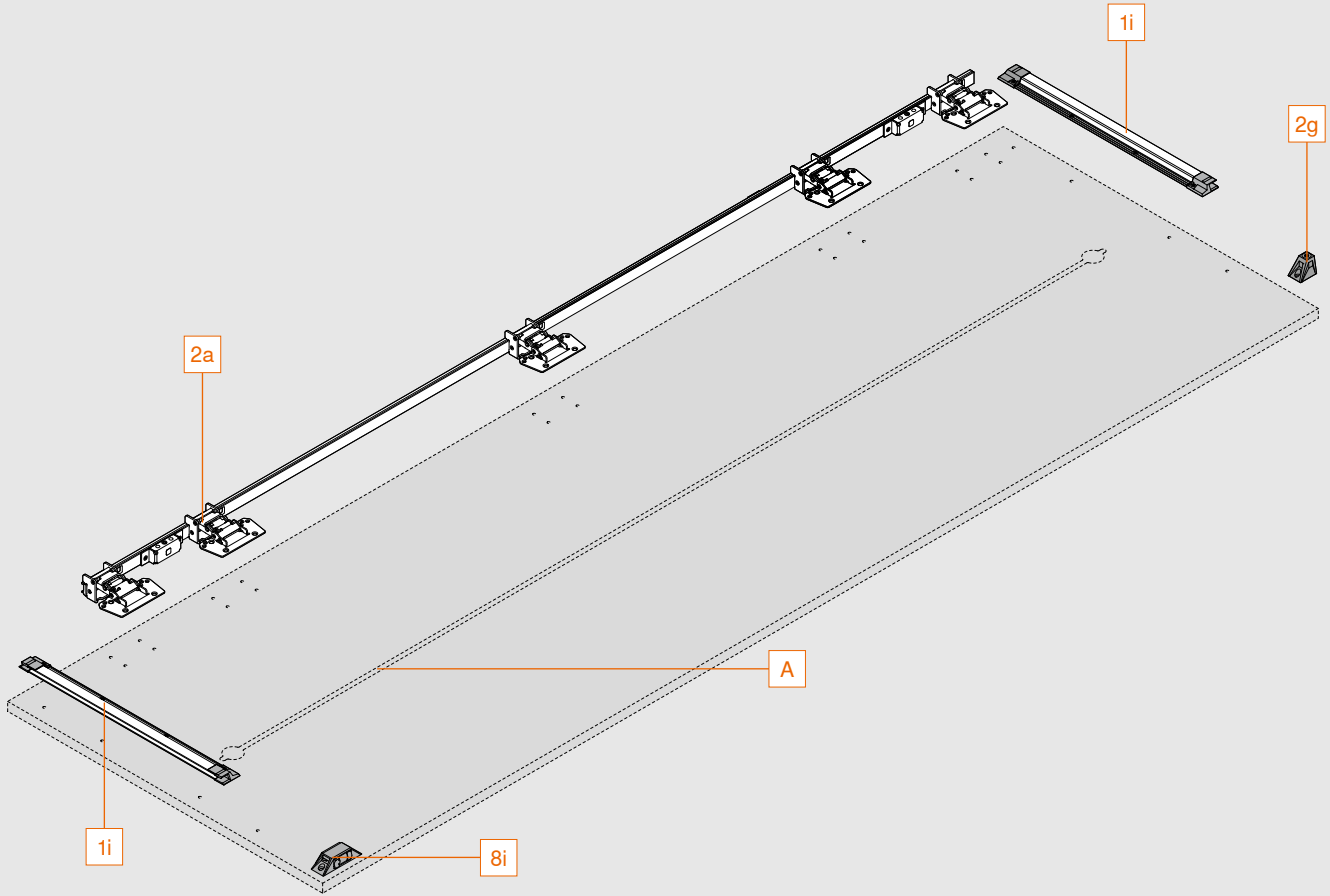


Bestehend aus:

1a	Pocketschiene oben
1b	Pocketschiene unten
1d	TIP-ON-Einheit Pocket
1e	Befestigungsklammern
1f	BLUMOTION-Einheit Pocket
1g	Aufnahme für Pocketabdeckleiste
1h	BLUMATIC-Einheit
2f	Scharnierträger
2i	Pocketabdeckleiste inkl. Befestigung
3a	Pocketverbinder vorne
3b	Pocketverbinder hinten
Z	Adapter für E-Geräteabschaltung
	Streifenschutz

Übersicht Komponenten Einzeltür

Front



Bestehend aus:

1i	Türstabilisierung
2a	Scharnierleiste
2g	TIP-ON-Distanzierung
8i	Türabstützung zueinander

A Wir empfehlen mindestens einen Ausrichtbeschlag mit einer maximalen Aufbauhöhe von 3 mm.
Ausrichtbeschläge über 3 mm Höhe dürfen nicht in das Pocket einfahren.

Bestellinformation Doppeltür

1 Pocketschienen-Set mit TIP-ON				
Nennlänge NL (mm)		mind. Pockettiefe POT* (mm)	Links	Rechts
450		550	802P450D.L2	802P450D.R2
525		625	802P525D.L2	802P525D.R2
600		700	802P600D.L2	802P600D.R2
675		775	802P675D.L2	802P675D.R2
750		850	802P750D.L2	802P750D.R2

* Angabe ohne Pocketrückwand. Eine Rückwandkonstruktion mit einer Dicke von mind. 4 mm ist erforderlich.
Pocket- und Laufschiene sowie TIP-ON-Einheit Pocket können auf individuelle Nennlänge gekürzt werden.

Bestehend aus:

1a	1 x	Pocketschiene oben
1b	1 x	Pocketschiene unten
1c	1 x	Laufschiene
1d	1 x	TIP-ON-Einheit Pocket
1e	6 x	Befestigungsklammern
1f	1 x	BLUMOTION-Einheit Pocket
1g	5 x	Aufnahme für Pocketabdeckleiste

2 Scharnierträger-Set mit TIP-ON			
Pockethöhe (mm)		Links	Rechts
1807 – 1956		802T1000.L2	802T1000.R2
1957 – 2106		802T2000.L2	802T2000.R2
2107 – 2256		802T3000.L2	802T3000.R2
2257 – 2406		802T4000.L2	802T4000.R2
2407 – 2556		802T5000.L2	802T5000.R2
2557 – 2706		802T6000.L2	802T6000.R2
2707 – 2856		802T7000.L2	802T7000.R2
2857 – 2999		802T8000.L2	802T8000.R2

Hinweis:

Abdeckleisten müssen auf individuelles Maß gekürzt werden

Bestehend aus:

2a	1 x	Scharnierleiste
2b	5 x	Zwischenscharnier
2c	1 x	Laufwagenscharnier
2d	1 x	TIP-ON-Einheit Tür
2e	1 x	Abstützung für Türabdeckleiste
2f	1 x	Scharnierträger
2i	1 x	Pocketabdeckleiste inkl. 5 x Befestigungen, schwarz eloxiert
2j	1 x	Türabdeckleiste, schwarz eloxiert
2k	6 x	Befestigung für Türabdeckleiste

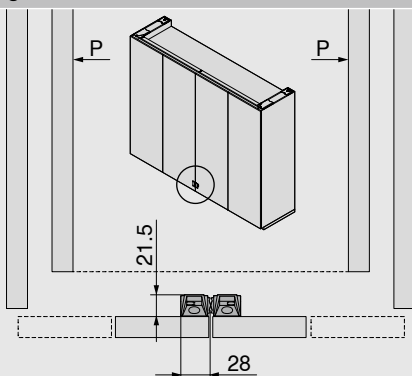
Bestellinformation Doppeltür

Pocketverbinder-Set				
Pocketverbinder-Set 3 oder 4 je nach Anwendung auswählen				
3	Anwendung mit Sockel			
Pocketseitendicke (mm)		Farbe		
15 – 17		Schwarz		802V560B
18 – 19		Schwarz		802V580B
Pocketverbinder oben + unten: POVH 10 mm für Fuge 0 – 6 mm				
POVH Pocketverbinderhöhe				
Bestehend aus:				
3a	2 x	Pocketverbinder vorne		
3b	2 x	Pocketverbinder hinten		
4	Anwendung ohne Sockel			
Pocketseitendicke (mm)		Farbe		
15 – 17		Schwarz		
18 – 19		Schwarz		
		Links	Rechts	
		802V660B.L1	802V660B.R1	
		802V680B.L1	802V680B.R1	
Pocketverbinder oben: POVH 10 mm für Fuge 0 – 6 mm (POVH 3 mm auf Anfrage)				
Pocketverbinder unten: POVH 3 mm für Fuge ab 7 – 13 mm				
POVH Pocketverbinderhöhe				
Bestehend aus:				
4a	2 x	Pocketverbinder vorne		
4b	2 x	Pocketverbinder hinten		
6	Laufräger-Set			
LWA² Doppeltür (mm)		Farbe		
1050		Schwarz eloxiert		
1200		Schwarz eloxiert		
1250		Schwarz eloxiert		
1350		Schwarz eloxiert		
		Links	Rechts	
		802L1050DL1	802L1050DR1	
		802L1200DL1	802L1200DR1	
		802L1250DL1	802L1250DR1	
		802L1350DL1	802L1350DR1	
LWA ² Lichte Weite in der Anwendung Doppeltür				
Laufräger kann auf individuelles Maß gekürzt werden				
Bestehend aus:				
6a	1 x	Laufräger		
6b	1 x	Laufwagen		
6c	1 x	Laufwagenaufnahme		
6d	2 x	Befestigung für Laufrägerblenden		
6e	1 x	Haftplatte, schwarz		
6f	2 x	Distanzplatte		

Bestellinformation Doppeltür

8 Montage-Set für eine Einzeltür und Doppeltür kombiniert			
LWA' Einzeltür (mm)		Links	Rechts
600		802M6003.L1	802M6003.R1
700		802M7003.L1	802M7003.R1
800		802M8003.L1	802M8003.R1
LWA' Lichte Weite in der Anwendung Einzeltür			
Laufträgerverlängerung kann auf individuelles Maß gekürzt werden.			
Bestehend aus:			
6d	1 x	Befestigung für Laufträgerblende	
6f	1 x	Distanzplatte	
7a	1 x	Laufträgerbefestigung	
7b	1 x	Abdeckung für Laufträgerbefestigung	
7c	2 x	Bolzen für Laufträgerbefestigung	
8a	1 x	Laufträgerverlängerung	
8d	1 x	Laufträgerverbindung	
8e	1 x	Abdeckung für Laufträgerverbindung	
8i	1 x	Türabstützung zueinander	
8f	1 x	Abstützwinkel für Tiefeneinstellung	

Türabstützung zueinander



P Pocket

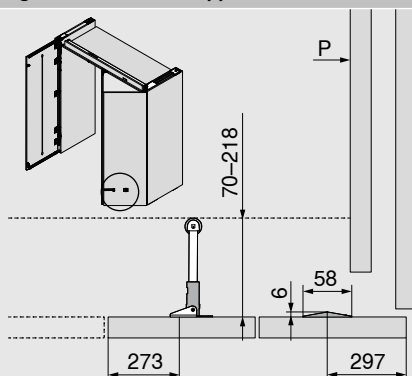
Hinweis

- Stützt eine Einzeltür zu einer Doppeltür oder zwei Doppeltüren zueinander ab

Bestellinformation Doppeltür

Z	Zubehör	
–	Türabstützung nach innen inkl. Kipphilfe	802ZA030
Zur zusätzlichen Abstützung an der Arbeitsplatte, Sockelblende, Korpus etc.		
–	Adapter für E-Geräteabschaltung	802ZG0CS
Bestehend aus:		
1 x	Kontaktschaleraufnahme	
1 x	Ringmagnet mit Halteplatte	
1 x	4 Senkkopfschrauben M4x12 für Kontaktschaleraufnahme	
1 x	2 Linsenkopfschrauben M4x5 für Kontaktschaleraufnahme	
Passend ausschließlich für E-Geräteabschaltung mit Magnetkontakt Art.-Nr. 3623011 Fa. Halemeier GmbH (www.halemeier.de)		
Haftungsausschluss: Blum übernimmt keine Haftung für die Funktion der E-Geräteabschaltung		
–	Streifenschutz	802ZA00S
Bestehend aus:		
3 x	Streifenschutz Pocketaußenseite	
2 x	Streifenschutz Pocketinnenseite	
Für Frontdicken ab 23 mm		
Für Frontdicken unter 23 mm kann der Streifenschutz als zusätzlicher Schutz der Fronten eingesetzt werden		
–	Systemschrauben, 6 x 14.5 mm, vernickelt	661.1450.HG

Türabstützung nach Innen inkl. Kipphilfe



P Pocket

Hinweis

- Abstützung an der Arbeitsplatte, Sockelblende, Korpus etc
- Abstand zum Innenverbau 70 – 218 mm
- Montagehöhe: Türabstützung idealerweise so weit unten wie möglich, jedoch bis zu einer Maximalhöhe von 1.000 mm von der Frontunterkante

Bestellinformation Einzeltür

1 Pocketschienen-Set mit TIP-ON				
Nennlänge NL (mm)		mind. Pockettiefe POT* (mm)	Links	Rechts
450		550	801P450E.L2	801P450E.R2
500		600	801P500E.L2	801P500E.R2
600		700	801P600E.L2	801P600E.R2
700		800	801P700E.L2	801P700E.R2
800		900	801P800E.L2	801P800E.R2

* Angabe ohne Pocketrückwand. Eine Rückwandkonstruktion mit einer Dicke von mind. 4 mm ist erforderlich.
Pocketschienen sowie TIP-ON-Einheit Pocket können auf individuelle Nennlänge gekürzt werden.

Bestehend aus:

1a	1 x	Pocketschiene oben
1b	1 x	Pocketschiene unten
1d	1 x	TIP-ON-Einheit Pocket
1e	5 x	Befestigungsklammern
1f	1 x	BLUMOTION-Einheit Pocket
1g	5 x	Aufnahme für Pocketabdeckleiste
1h	1 x	BLUMATIC-Einheit
1i	2 x	Türstabilisierung: Führungsprofil inkl. Abschlusskappe, schwarz eloxiert

2 Scharnierträger-Set			
Pockethöhe (mm)		Links	Rechts
1807 – 1956		801T1000.L2	801T1000.R2
1957 – 2106		801T2000.L2	801T2000.R2
2107 – 2256		801T3000.L2	801T3000.R2
2257 – 2406		801T4000.L2	801T4000.R2
2407 – 2556		801T5000.L2	801T5000.R2
2557 – 2706		801T6000.L2	801T6000.R2
2707 – 2856		801T7000.L2	801T7000.R2
2857 – 2999		801T8000.L2	801T8000.R2

Hinweis:

Abdeckleisten müssen auf individuelles Maß gekürzt werden

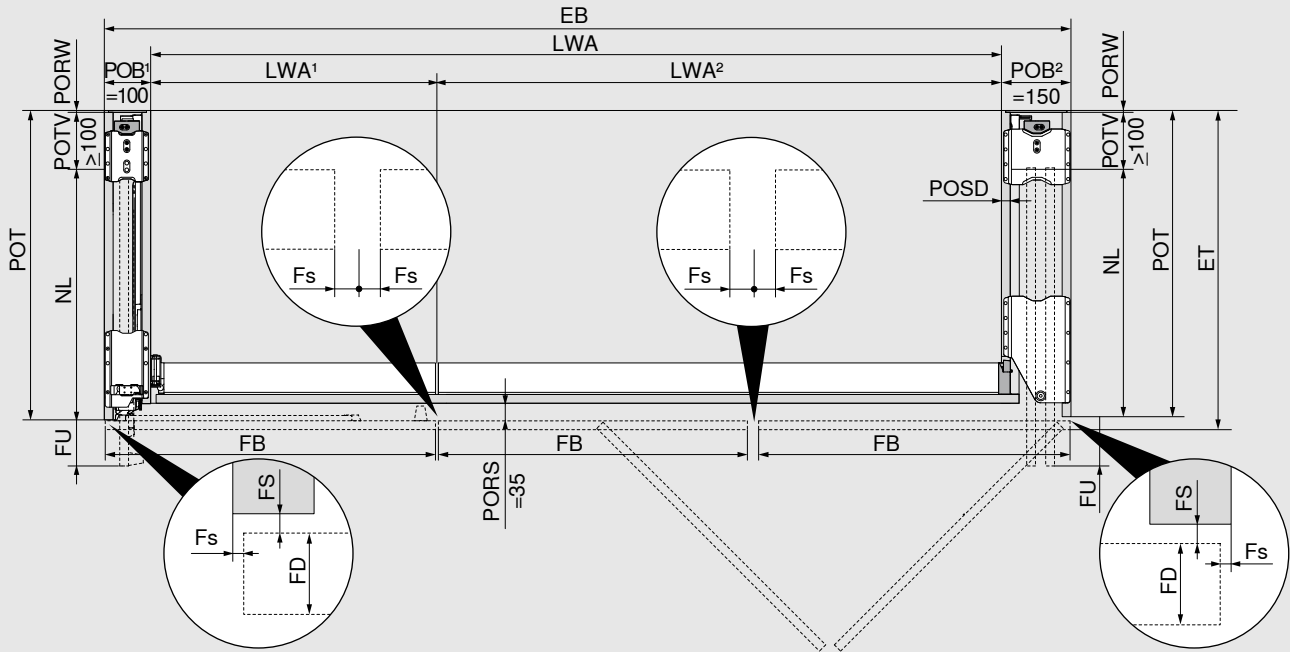
Bestehend aus:

2a	1 x	Scharnierleiste, schwarz
2f	1 x	Scharnierträger
2g	1 x	TIP-ON-Distanzierung
2h	1 x	TIP-ON inkl. Haftplatte
2i	1 x	Pocketabdeckleiste inkl. 5 x Befestigungen, schwarz eloxiert
-	29 x	Systemschrauben für 1i, 2a und 2g, 6 x 14.5 mm, schwarz

Bestellinformation Einzeltür

Pocketverbinder-Set			
Pocketverbinder-Set 3 oder 4 je nach Anwendung auswählen			
3	Pocketverbinder-Set für Anwendung mit Sockel		
Pocketseitendicke (mm)		Farbe	
15 – 19		Schwarz	
801V505B			
Pocketverbinder oben + unten: POVH 10 mm für Fuge 0 – 6 mm			
POVH Pocketverbinderhöhe			
Bestehend aus:			
3a	2 x	Pocketverbinder vorne	
3b	2 x	Pocketverbinder hinten	
4	Pocketverbinder-Set für Anwendung ohne Sockel		
Pocketseitendicke (mm)		Farbe	
15 – 19		Schwarz	
		Links	Rechts
		801V605B.L1	801V605B.R1
Pocketverbinder oben: POVH 10 mm für Fuge 0 – 6 mm (POVH 3 mm auf Anfrage)			
Pocketverbinder unten: POVH 3 mm für Fuge ab 7 – 13 mm			
POVH Pocketverbinderhöhe			
Bestehend aus:			
4a	2 x	Pocketverbinder vorne	
4b	2 x	Pocketverbinder hinten	
Z	Zubehör		
–	Adapter für E-Geräteabschaltung		
801ZG0BS			
Bestehend aus:			
1 x	Kontaktschaleraufnahme		
1 x	Ringmagnet mit Halteplatte		
1 x	4 Senkkopfschrauben M4x12 für Kontaktschaleraufnahme		
1 x	2 Linsenkopfschrauben M4x5 für Kontaktschaleraufnahme		
Passend ausschließlich für E-Geräteabschaltung mit Magnetkontakt Art.-Nr. 3623011 Fa. Halemeier GmbH (www.halemeier.de)			
Haftungsausschluss: Blum übernimmt keine Haftung für die Funktion der E-Geräteabschaltung			
–	Streifschutz		
801ZA00S			
Bestehend aus:			
3 x	Streifschutz Pocketaußenseite		
Für Frontdicken ab 23 mm			
Für Frontdicken unter 23 mm kann der Streifschutz als zusätzlicher Schutz der Fronten eingesetzt werden			
–	Systemschrauben, 6 x 14.5 mm, vernickelt		
661.1450.HG			

Planung



Einbaubreite/Lichte Weite in der Anwendung

$EB = LWA^1 + LWA^2 + POB^1 (100 \text{ mm}) + POB^2 (150 \text{ mm})$

Frontbreite/Frontüberstand

Doppeltüre: $FB = (LWA^2 + POB^2) : 2$ (Fronten) - $2 \times Fs$ (1.0 – 4.0 mm)

Einzeltüre: $FB = LWA^1 + POB^1 - 2 \times Fs$ (1.0 – 4.0 mm)

Max. $NL = FB + 8 \text{ mm}$

$FU = FB - NL + 15 \text{ mm}$
(Mind. $FU = 7 \text{ mm}$)

Einbautiefe/Pockettiefe

$ET = POT + FS (2 \text{ mm}) + FD$

$FD = 18 - 26 \text{ mm}$

Mind. $POT = NL + POTV (\geq 100 \text{ mm}) + PORW (\geq 4 \text{ mm})$, max. $POT = 1000 \text{ mm}$

$POSD = 15 - 19 \text{ mm}$

Hinweis

- FU ist abhängig von Pocketseitendicke, Fugen und Toleranzen
- Um eine optimale Funktion zu gewährleisten, stehen die Fronten leicht gekippt im Pocket
- Aus Stabilitätsgründen muß eine Innenkonstruktion (Unterschränke) verbaut werden
- Bei Frontdicken (FD) über 23 mm müssen die Fuge seitlich (Fs), der Frontradius außen und der Innenradius der Pocketaußenseite jeweils mind. 3 mm betragen
- Die lichte Weite in der Anwendung bestimmt die maximal zu verplanende Breite der Innenkonstruktion

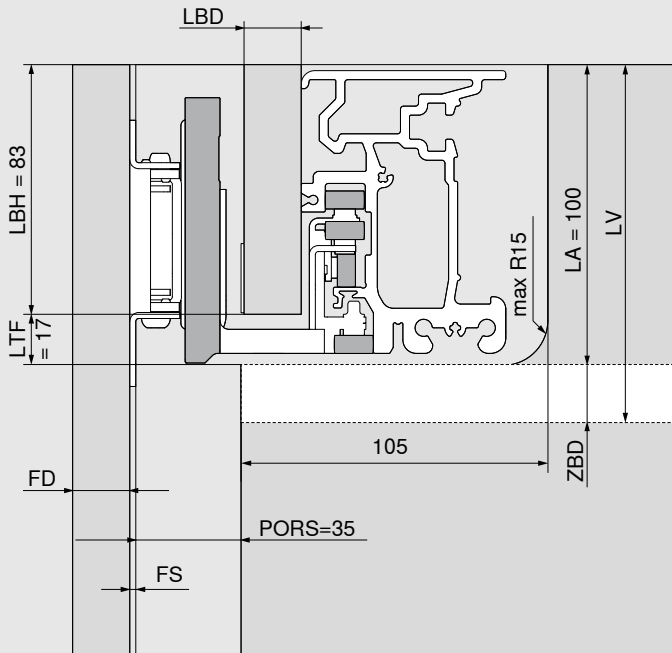
EB	Einbaubreite
ET	Einbautiefe
Fs	Fuge seitlich
FB	Frontbreite
FD	Frontdicke
FS	Frontspalt
FU	Frontüberstand
LWA	Lichte Weite in der Anwendung
LWA ¹	Lichte Weite in der Anwendung Einzeltür
LWA ²	Lichte Weite in der Anwendung Doppeltür
NL	Nennlänge
POB ¹	Pocketbreite Einzeltür
POB ²	Pocketbreite Doppeltür
POT	Pockettiefe
PORS	Pocketrückschnitt
PORW	Pocketrückwand
POSD	Pocketseitendicke
POTV	Pockettiefenverlust

Planung

Einbauhöhe, Fronthöhe	
Anwendung mit Sockel	
$FH = POH - Fo - Fu$ $EH \leq POH + POVH$ oben und unten $POH = FH + Fo + Fu$ POVH 10 mm: Fuge 0 – 6 mm	
Hinweis	
<ul style="list-style-type: none"> – Kippwinkel beim Aufstellen beachten! – Mindestabstand Frontunterkante zum Boden 10 mm, zum nächsten darüber- und darunterliegenden Element 6 mm – Mindestsockelhöhe 80 mm 	
EH	Einbauhöhe
Fo	Fuge oben
Fu	Fuge unten
FH	Fronthöhe
POH	Pockethöhe
POVH	Pocketverbinderhöhe
Anwendung ohne Sockel	
$FH = POH - Fo - Fu$ $EH \leq POH + POVH$ oben und unten $POH = FH + Fo + Fu$ POVH oben 10 mm: Fuge 0 – 6 mm POVH unten 3 mm: Fuge ab 7 – 13 mm	
Hinweis	
<ul style="list-style-type: none"> – Kippwinkel beim Aufstellen beachten! – Mindestabstand Frontunterkante zum Boden 10 mm, zum nächsten darüber- und darunterliegenden Element 6 mm 	
EH	Einbauhöhe
Fo	Fuge oben
Fu	Fuge unten
FH	Fronthöhe
POH	Pockethöhe
POVH	Pocketverbinderhöhe

Planung

Einbaumaß Laufträger



LBH = 83 mm

LBD = 15 – 19 mm
(≤ 17 mm ist die Distanzplatte zu verwenden)

LTF = 17 mm

LA = 100 mm

LV = LA + ZBD (≥ 15 mm)

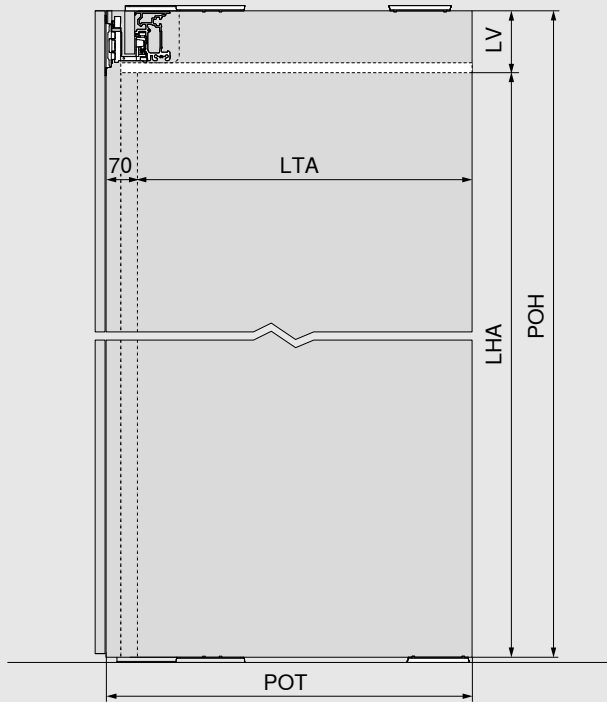
Hinweis

- Zur Stabilisierung des Zwischenbodens empfehlen wir eine Traverse, Mindestabstand zur Vorderkante der Pocketinnenseite = 170 mm
- Für ein schönes Fugenbild wird eine stabile Verbindung des Zwischenbodens und dem Pocket mit Verbindungsbeschlägen empfohlen
- Keine unmittelbare Befestigungen von Anbauteilen am Laufträger

FD	Frontdicke
LA	Laufträgerausschnitt
LV	Laufträgerverbau
LBD	Laufträgerblendendicke
LBH	Laufträgerblendenhöhe
LTF	Laufträgerfuge
PORS	Pocketrückschnitt
ZBD	Zwischenbodendicke

Planung

Lichte Höhe und lichte Tiefe in der Anwendung



$$LHA = POH - LV$$

$$LTA = POT - 70 \text{ mm}$$

Hinweis

- Die lichte Höhe/Tiefe in der Anwendung bestimmt die maximal zu verplanende Höhe/Tiefe der Innenkonstruktion

LHA Lichte Höhe in der Anwendung

LTA Lichte Tiefe in der Anwendung

LV Laufträgerverbau

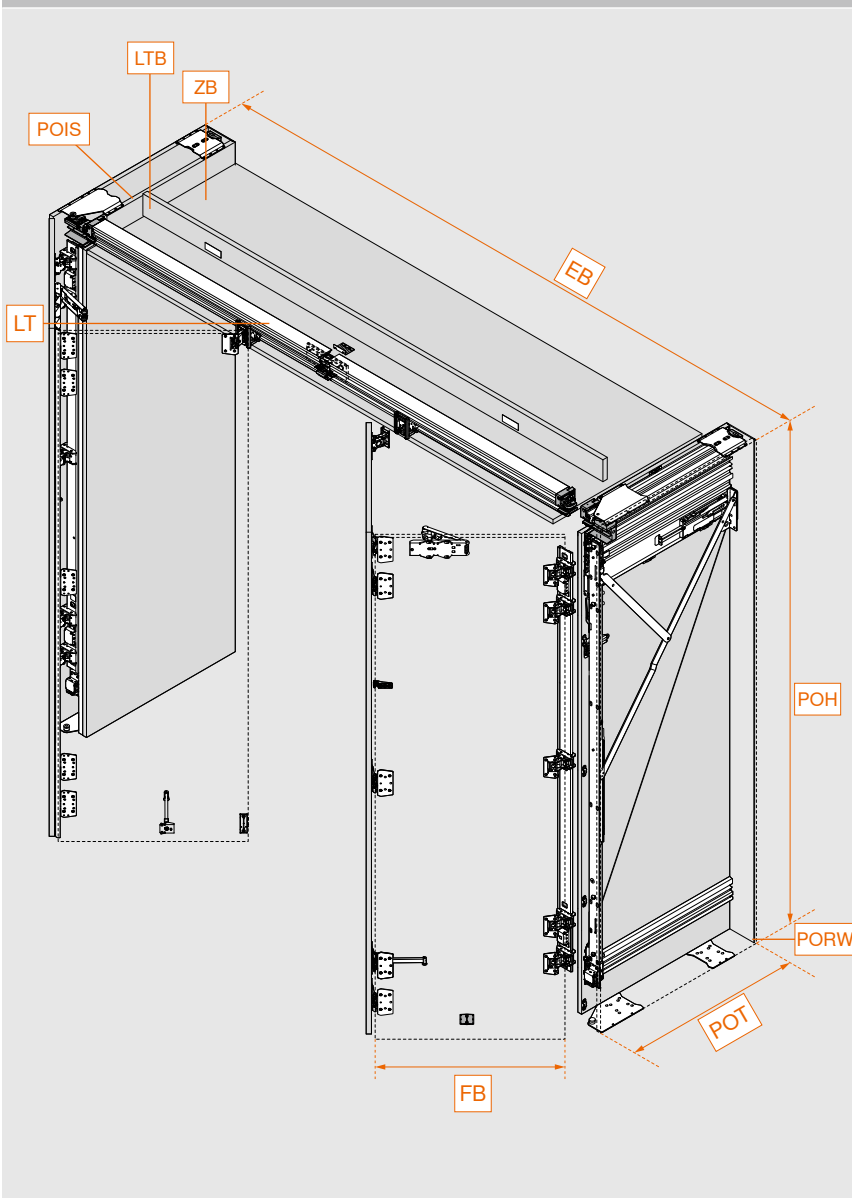
POH Pockethöhe

POT Pockettiefe



Einbauposition	Doppeltür rechts + Doppeltür links (mm)		
	Breite	Höhe	Tiefe
Einbaumaße	1800 – 3000	1820 – 3012	575 – 1000
Lichte Maße in der Anwendung	Weite bis 2700	Höhe bis 2884	Tiefe 484 – 909
Pocketmaße	Breite 150	Höhe 1807 – 2999	Tiefe 554 – 979
Frontmaße	Breite 442 – 748	Höhe 1800 – 2980	Dicke 18 – 26
Frontgewicht	35 kg pro Front		

Übersicht



EB	Einbaubreite
FB	Frontbreite
LT	Laufträger
LTB	Laufträgerblende
POH	Pockethöhe
POT	Pockettiefe
POIS	Pocketinnenseite
PORW	Pocketrückwand
ZB	Zwischenboden

i Beschlägeauswahl leicht gemacht

Webcode DQIVMM
Link www.blum.com/DQIVMM

Die richtigen Beschläge und Bohrpositionen ermitteln Sie ganz einfach mit dem Produktkonfigurator. Sie haben noch keine Zugangsdaten zu unseren E-SERVICES? Registrieren Sie sich hier und erhalten Sie kostenlos Zugang.



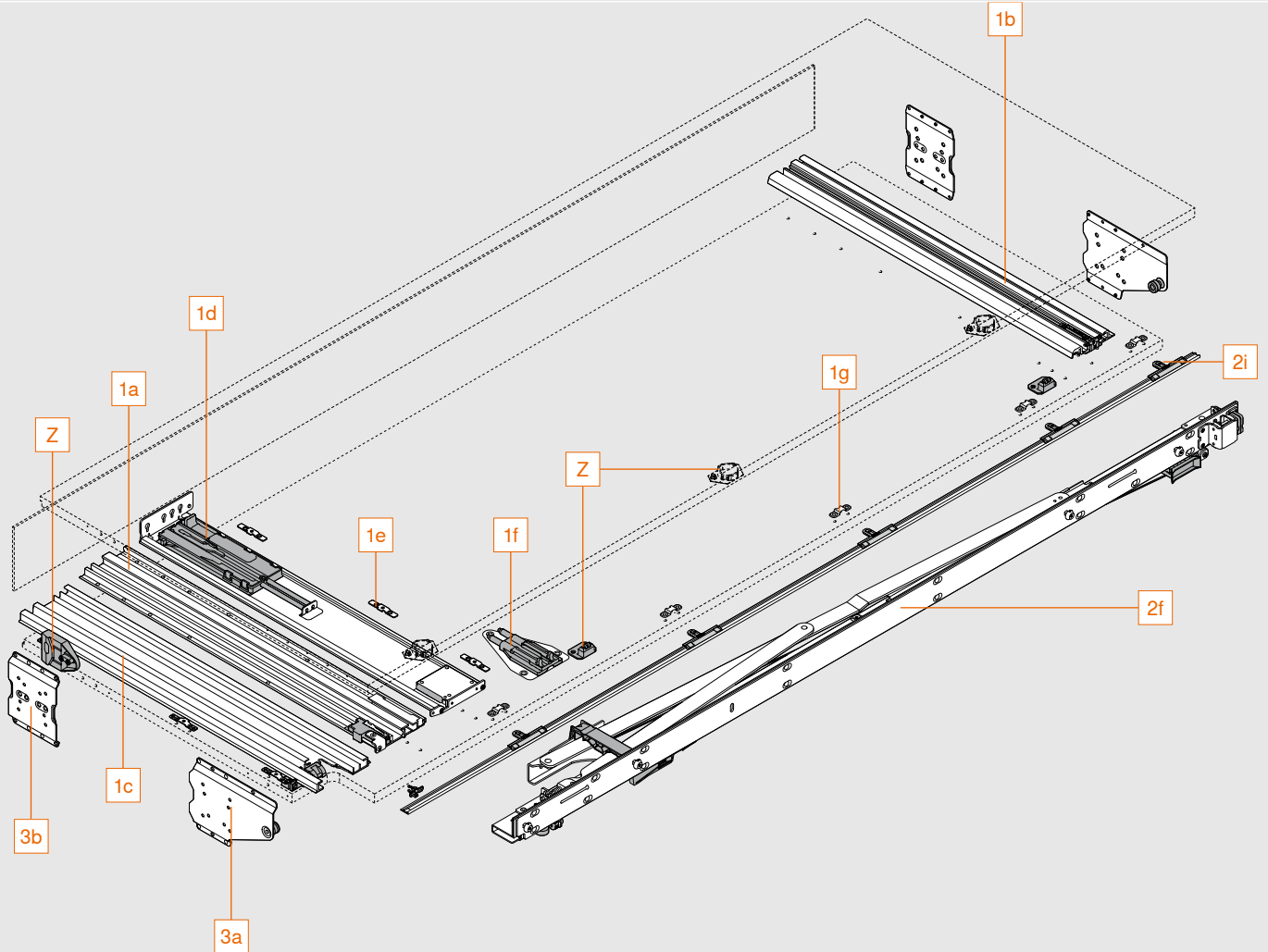
Produktkonfigurator
www.blum.com/rev4pc



Montage und Einstellungen
www.blum.com/rev4md

Übersicht Komponenten

Pocket

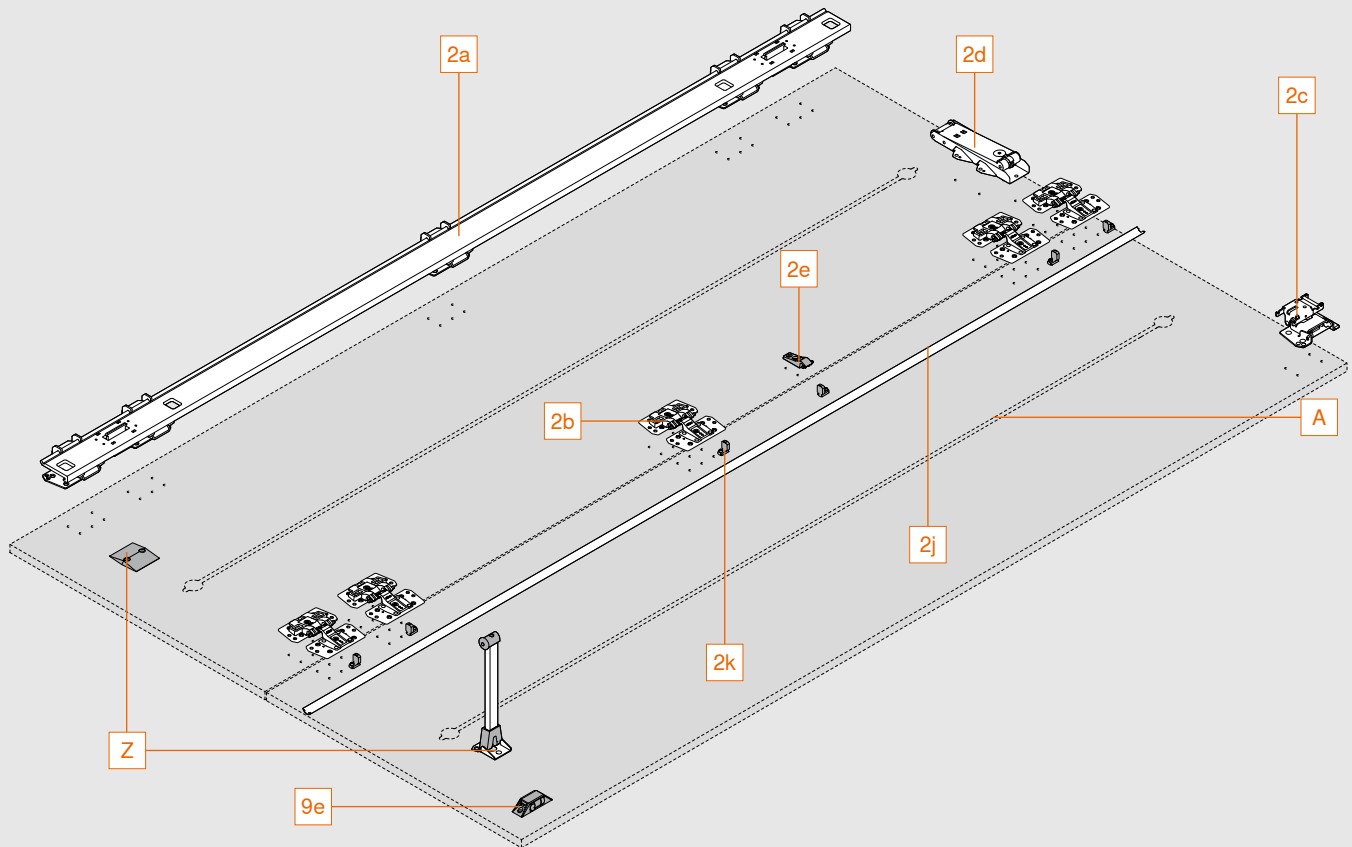


Bestehend aus:

1a	Pocketschiene oben
1b	Pocketschiene unten
1c	Laufschiene
1d	TIP-ON-Einheit Pocket
1e	Befestigungsklammern
1f	BLUMOTION-Einheit Pocket
1g	Aufnahme für Pocketabdeckleiste
2f	Scharnierträger
2i	Pocketabdeckleiste inkl. Befestigung
3a	Pocketverbinder vorne
3b	Pocketverbinder hinten
Z	Adapter für E-Geräteabschaltung
	Streifenschutz

Übersicht Komponenten

Front



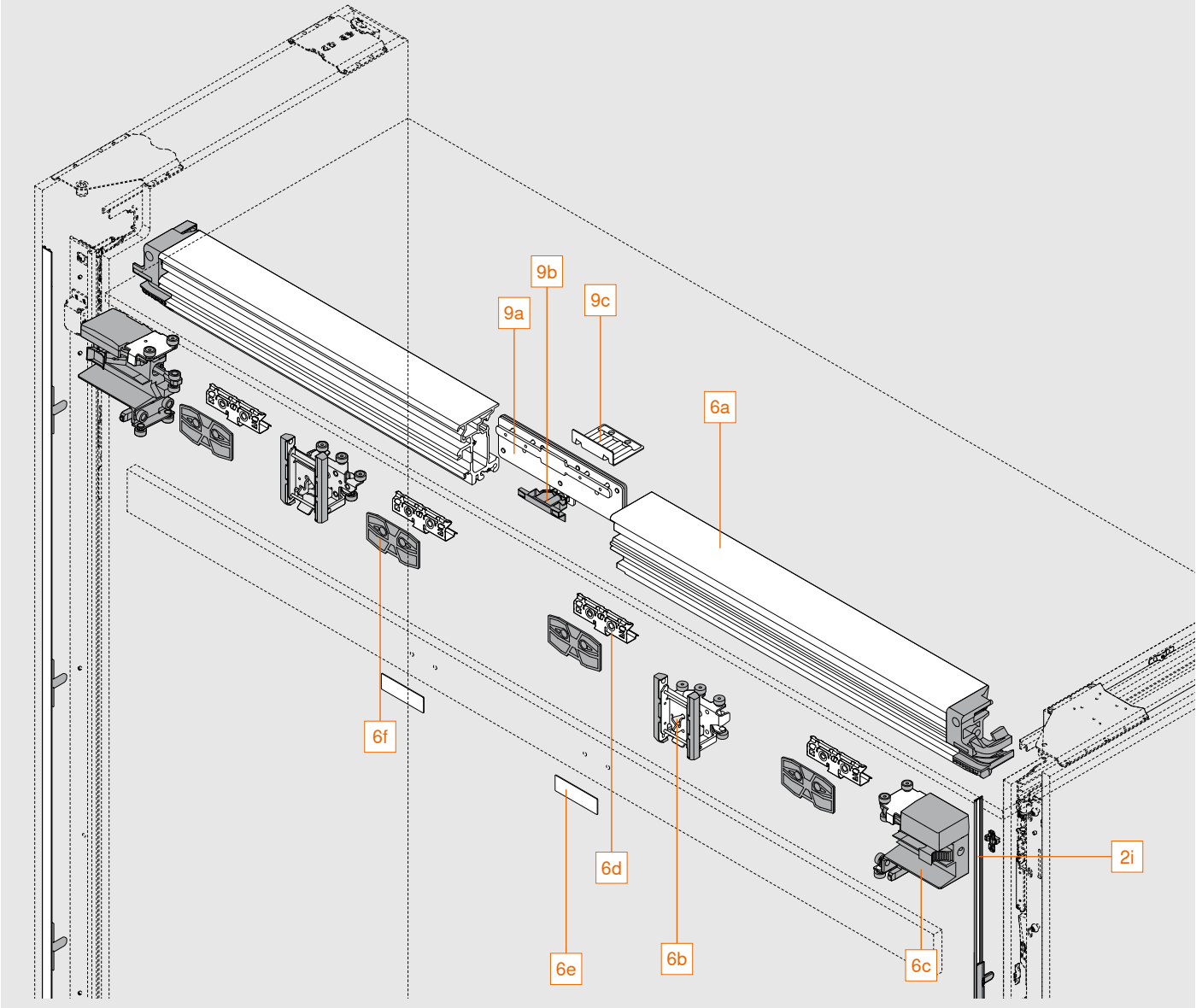
Bestehend aus:

2a	Scharnierleiste
2b	Zwischenscharnier
2c	Laufwagenscharnier
2d	TIP-ON-Einheit Tür
2e	Abstützung für Türabdeckleiste
2j	Türabdeckleiste
2k	Befestigung für Türabdeckleiste
9e	Türabstützung zueinander
Z	Türabstützung nach innen inkl. Kipphilfe

A Wir empfehlen mindestens einen Ausrichtbeschlag mit einer maximalen Aufbauhöhe von 20 mm pro Front

Übersicht Komponenten

Laufräger



Bestehend aus:

2i	Pocketabdeckleiste inkl. Befestigung
6a	Laufräger
6b	Laufwagen
6c	Laufwagenaufnahme
6d	Befestigung für Laufrägerblenden
6e	Haftplatte
6f	Distanzplatte
9a	Laufrägerverbindung
9b	Abdeckung für Laufrägerverbindung
9c	Abstützwinkel für Tiefeneinstellung

Bestellinformation

1 Pocketschienen-Set mit TIP-ON			
Nennlänge NL (mm)	mind. Pockettiefe POT* (mm)	Links	Rechts
450	550	802P450D.L2	802P450D.R2
525	625	802P525D.L2	802P525D.R2
600	700	802P600D.L2	802P600D.R2
675	775	802P675D.L2	802P675D.R2
750	850	802P750D.L2	802P750D.R2

* Angabe ohne Pocketrückwand. Eine Rückwandkonstruktion mit einer Dicke von mind. 4 mm ist erforderlich.
Set je Doppeltür einmal links und einmal rechts bestellen.
Pocket- und Laufschiene sowie TIP-ON-Einheit Pocket können auf individuelle Nennlänge gekürzt werden.

Bestehend aus:

1a	1 x	Pocketschiene oben
1b	1 x	Pocketschiene unten
1c	1 x	Laufschiene
1d	1 x	TIP-ON-Einheit Pocket
1e	6 x	Befestigungsklammern
1f	1 x	BLUMOTION-Einheit Pocket
1g	5 x	Aufnahme für Pocketabdeckleiste

2 Scharnierträger-Set mit TIP-ON		
Pockethöhe (mm)	Links	Rechts
1807 – 1956	802T1000.L2	802T1000.R2
1957 – 2106	802T2000.L2	802T2000.R2
2107 – 2256	802T3000.L2	802T3000.R2
2257 – 2406	802T4000.L2	802T4000.R2
2407 – 2556	802T5000.L2	802T5000.R2
2557 – 2706	802T6000.L2	802T6000.R2
2707 – 2856	802T7000.L2	802T7000.R2
2857 – 2999	802T8000.L2	802T8000.R2

Set je Doppeltür einmal links und einmal rechts bestellen

Hinweis:

Abdeckleisten müssen auf individuelles Maß gekürzt werden

Bestehend aus:

2a	1 x	Scharnierleiste
2b	5 x	Zwischenscharnier
2c	1 x	Laufwagenscharnier
2d	1 x	TIP-ON-Einheit Tür
2e	1 x	Abstützung für Türabdeckleiste
2f	1 x	Scharnierträger
2i	1 x	Pocketabdeckleiste inkl. 5 x Befestigungen, schwarz eloxiert
2j	1 x	Türabdeckleiste, schwarz eloxiert
2k	6 x	Befestigung für Türabdeckleiste

Bestellinformation

Pocketverbinder-Set				
Pocketverbinder-Set 3 oder 4 je nach Anwendung auswählen				
3	Anwendung mit Sockel			
Pocketseitendicke (mm)		Farbe		
15 – 17		Schwarz		802V560B
18 – 19		Schwarz		802V580B
Pocketverbinder oben + unten: POVH 10 mm für Fuge 0 – 6 mm				
POVH Pocketverbinderhöhe				
Je Doppeltür einmal bestellen				
Bestehend aus:				
3a	2 x	Pocketverbinder vorne		
3b	2 x	Pocketverbinder hinten		
4	Anwendung ohne Sockel			
Pocketseitendicke (mm)		Farbe		
15 – 17		Schwarz		
18 – 19		Schwarz		
		Links	Rechts	
		802V660B.L1	802V660B.R1	
		802V680B.L1	802V680B.R1	
Pocketverbinder oben: POVH 10 mm für Fuge 0 – 6 mm (POVH 3 mm auf Anfrage)				
Pocketverbinder unten: POVH 3 mm für Fuge ab 7 – 13 mm				
POVH Pocketverbinderhöhe				
Je Doppeltür einmal links und einmal rechts bestellen				
Bestehend aus:				
4a	2 x	Pocketverbinder vorne		
4b	2 x	Pocketverbinder hinten		
6	Laufträger-Set			
LWA² (mm)		Farbe		
1050		Schwarz eloxiert		
1200		Schwarz eloxiert		
1250		Schwarz eloxiert		
1350		Schwarz eloxiert		
		Links	Rechts	
		802L1050DL1	802L1050DR1	
		802L1200DL1	802L1200DR1	
		802L1250DL1	802L1250DR1	
		802L1350DL1	802L1350DR1	
LWA ² Lichte Weite in der Anwendung Doppeltür				
Set je Doppeltür einmal links und einmal rechts bestellen				
Laufträger kann auf individuelles Maß gekürzt werden				
Bestehend aus:				
6a	1 x	Laufträger		
6b	1 x	Laufwagen		
6c	1 x	Laufwagenaufnahme		
6d	2 x	Befestigung für Laufträgerblenden		
6e	1 x	Haftplatte, schwarz		
6f	2 x	Distanzplatte		

Bestellinformation

9	Montage-Set für zwei Doppeltüren kombiniert	
Farbe		
Schwarz		802M0004
Bestehend aus:		
9a	1 x	Laufträgerverbindung
9b	1 x	Abdeckung für Laufträgerverbindung
9c	1 x	Abstützwinkel für Tiefeneinstellung
9e	1 x	Türabstützung zueinander

Z	Zubehör	
–	Türabstützung nach innen inkl. Kipphilfe	802ZA030

Zur zusätzlichen Abstützung an der Arbeitsplatte, Sockelblende, Korpus etc.

–	Adapter für E-Geräteabschaltung	802ZG0CS
---	--	----------

Bestehend aus:

- 1 x** Kontaktschaleraufnahme
- 1 x** Ringmagnet mit Halteplatte
- 1 x** 4 Senkkopfschrauben M4x12 für Kontaktschaleraufnahme
- 1 x** 2 Linsenkopfschrauben M4x5 für Kontaktschaleraufnahme

Passend ausschließlich für E-Geräteabschaltung mit Magnetkontakt Art.-Nr. 3623011 Fa. Halemeier GmbH (www.halemeier.de)

Haftungsausschluss: Blum übernimmt keine Haftung für die Funktion der E-Geräteabschaltung

–	Streifschutz	802ZA00S
---	---------------------	----------

Bestehend aus:

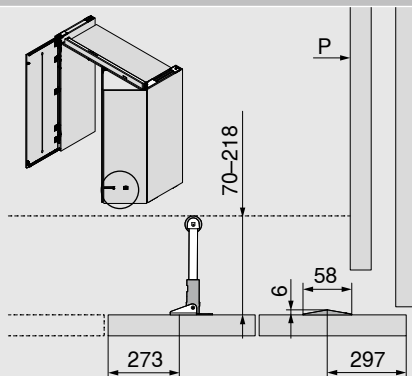
- 3 x** Streifschutz Pocketaußenseite
- 2 x** Streifschutz Pocketinnenseite

Für Frontdicken ab 23 mm

Für Frontdicken unter 23 mm kann der Streifschutz als zusätzlicher Schutz der Fronten eingesetzt werden

–	Systemschrauben, 6 x 14.5 mm, vernickelt	661.1450.HG
---	---	-------------

Türabstützung nach innen

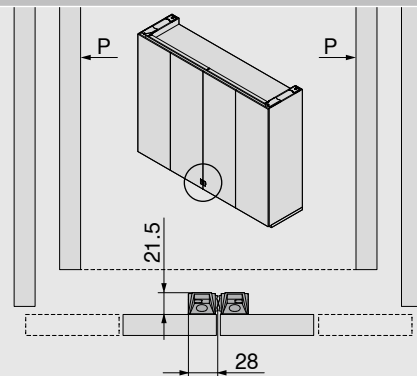


P Pocket

Hinweis

- Abstützung an der Arbeitsplatte, Sockelblende, Korpus etc
- Abstand zum Innenverbau 70 – 218 mm
- Abstand von der Frontunterkante 45 – 1000 mm
- Montagehöhe: Türabstützung idealerweise so weit unten wie möglich, jedoch bis zu einer Maximalhöhe von 1.000 mm von der Frontunterkante

Türabstützung zueinander

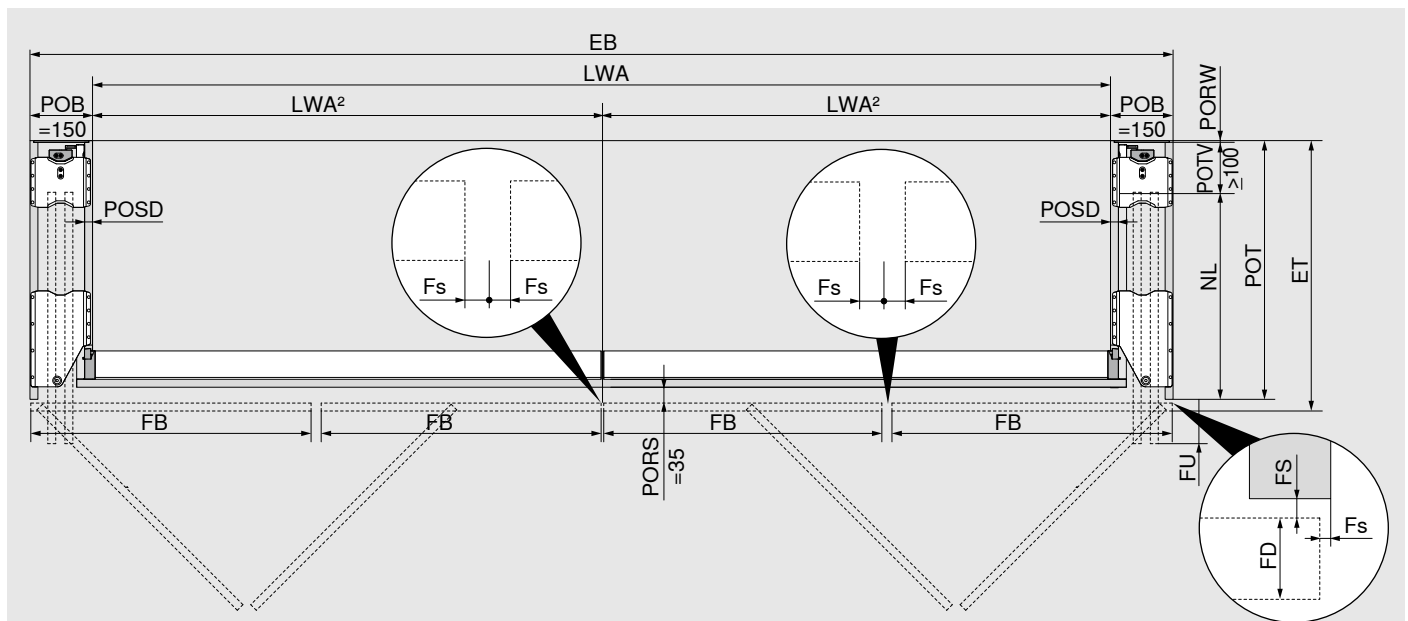


P Pocket

Hinweis

- Stützt eine Einzeltür zu einer Doppeltür oder zwei Doppeltüren zueinander ab

Planung



Einbaubreite/Lichte Weite in der Anwendung

$$EB = 2 \times LWA^2 + 2 \times POB \text{ (150 + 150 mm)}$$

Frontbreite/Frontüberstand

$$FB = EB : 4 \text{ (Fronten)} - 2 \times Fs \text{ (1.0 – 4.0 mm)}$$

$$\text{Max. NL} = FB + 8 \text{ mm}$$

$$FU = FB - NL + 15 \text{ mm}$$

(Mind. FU = 7 mm)

Einbautiefe/Pockettiefe

$$ET = POT + FS \text{ (2 mm)} + FD$$

$$FD = 18 - 26 \text{ mm}$$

$$\text{Mind. POT} = NL + POTV (\geq 100 \text{ mm}) + PORW (\geq 4 \text{ mm}), \text{ max. POT} = 979 \text{ mm}$$

$$POSD = 15 - 19 \text{ mm}$$

Hinweis

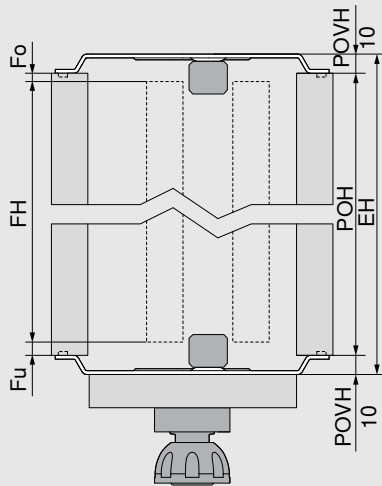
- FU ist abhängig von der Pocketseitendicke, den Fugen und Toleranzen
- Um eine optimale Funktion zu gewährleisten, stehen die Fronten leicht gekippt im Pocket
- Bei Frontdicken (FD) über 23 mm müssen die Fuge seitlich (Fs), der Frontradius außen und der Innenradius der Pocketaußenseite jeweils mind. 3 mm betragen
- Die lichte Weite in der Anwendung bestimmt die maximal zu verplanende Breite der Innenkonstruktion

EB	Einbaubreite
ET	Einbautiefe
Fs	Fuge seitlich
FB	Frontbreite
FD	Frontdicke
FS	Frontspalt
FU	Frontüberstand
LWA	Lichte Weite in der Anwendung
LWA ²	Lichte Weite in der Anwendung Doppeltür
NL	Nennlänge
POB	Pocketbreite
POT	Pockettiefe
PORS	Pocketrückschnitt
PORW	Pocketrückwand
POSD	Pocketseitendicke
POTV	Pockettiefenverlust

Planung

Einbauhöhe, Fronthöhe

Anwendung mit Sockel



$$FH = POH - Fo - Fu$$

$$EH \leq POH + POVH \text{ oben und unten}$$

$$POH = FH + Fo + Fu$$

POVH 10 mm: Fuge 0 – 6 mm

Hinweis

- Kippwinkel beim Aufstellen beachten!
- Mindestabstand Frontunterkante zum Boden 10 mm, zum nächsten darüber- und darunterliegenden Element 6 mm
- Mindestsockelhöhe 80 mm

EH Einbauhöhe

Fo Fuge oben

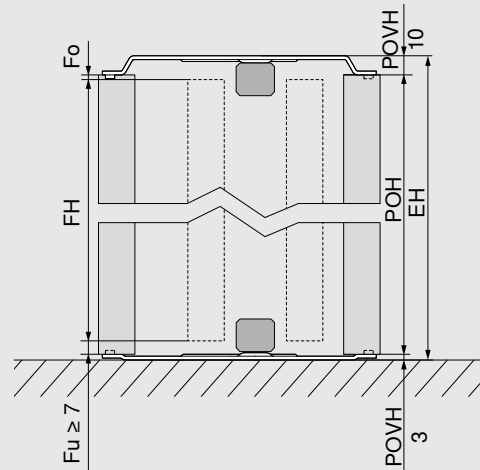
Fu Fuge unten

FH Fronthöhe

POH Pockethöhe

POVH Pocketverbinderhöhe

Anwendung ohne Sockel



$$FH = POH - Fo - Fu$$

$$EH \leq POH + POVH \text{ oben und unten}$$

$$POH = FH + Fo + Fu$$

POVH oben 10 mm: Fuge 0 – 6 mm

POVH unten 3 mm: Fuge ab 7 – 13 mm

Hinweis

- Kippwinkel beim Aufstellen beachten!
- Mindestabstand Frontunterkante zum Boden 10 mm, zum nächsten darüber- und darunterliegenden Element 6 mm

EH Einbauhöhe

Fo Fuge oben

Fu Fuge unten

FH Fronthöhe

POH Pockethöhe

POVH Pocketverbinderhöhe

Planung

Einbaumaß Laufträger	
LBH = 83 mm	
LBD = 15 – 19 mm (≤ 17 mm ist die Distanzplatte zu verwenden)	
LTF = 17 mm	
LA = 100 mm	
LV = LA + ZBD (≥ 15 mm)	
Hinweis	
<ul style="list-style-type: none"> – Zur Stabilisierung des Zwischenbodens empfehlen wir eine Traverse, Mindestabstand zur Vorderkante der Pocketinnenseite = 170 mm – Für ein schönes Fugenbild wird eine stabile Verbindung des Zwischenboden und dem Pocket mit Verbindungsbeschlägen empfohlen – Keine unmittelbare Befestigungen von Anbauteilen am Laufträger 	
FD	Frontdicke
LA	Laufträgerausschnitt
LV	Laufträgerverbau
LBD	Laufträgerblendendicke
LBH	Laufträgerblendenhöhe
LTF	Laufträgerfuge
LTH	Laufträgerhöhe
PORS	Pocketrückschnitt
ZBD	Zwischenbodendicke

Lichte Höhe und lichte Tiefe in der Anwendung	
LHA = POH - LV	
LTA = POT - 70 mm	
Hinweis	
<ul style="list-style-type: none"> – Die lichte Höhe/Tiefe in der Anwendung bestimmt die maximal zu verplanende Höhe/Tiefe der Innenkonstruktion 	
LHA	Lichte Höhe in der Anwendung
LTA	Lichte Tiefe in der Anwendung
LV	Laufträgerverbau
POH	Pockethöhe
POT	Pockettiefe



Produktkonfigurator

Die genaue Berechnung für die Bearbeitung der ablängbaren Profile erhalten Sie einfach und schnell mit dem Produktkonfigurator. Dieser berechnet bei jeder Konfiguration sämtliche Maße und gibt diese auch als Zeichnungen aus.

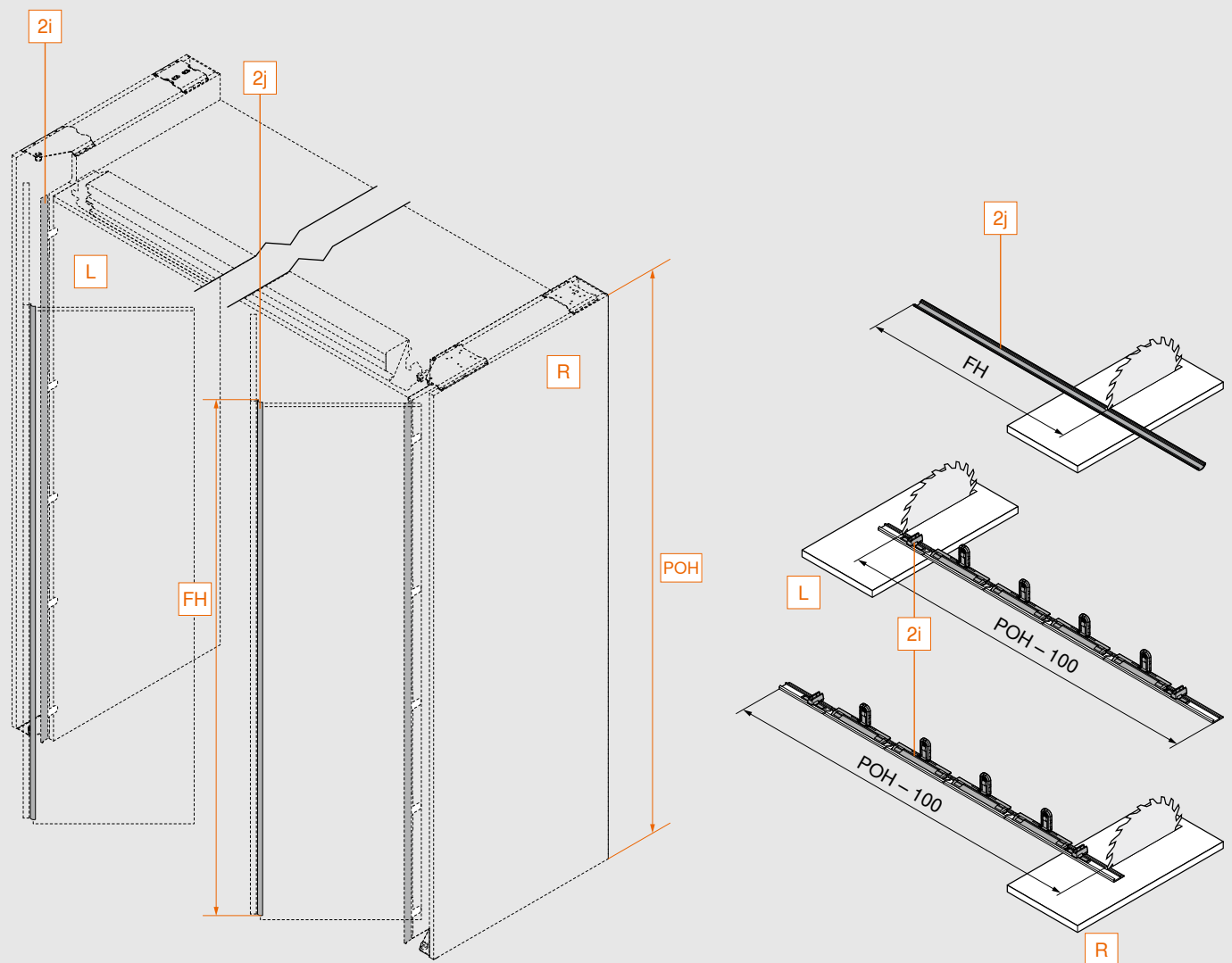


www.blum.com/revpc

Berechnungen und Bearbeitung der Profile

REVEGO duo | Doppeltür

Pocketabdeckleiste, Türabdeckleiste

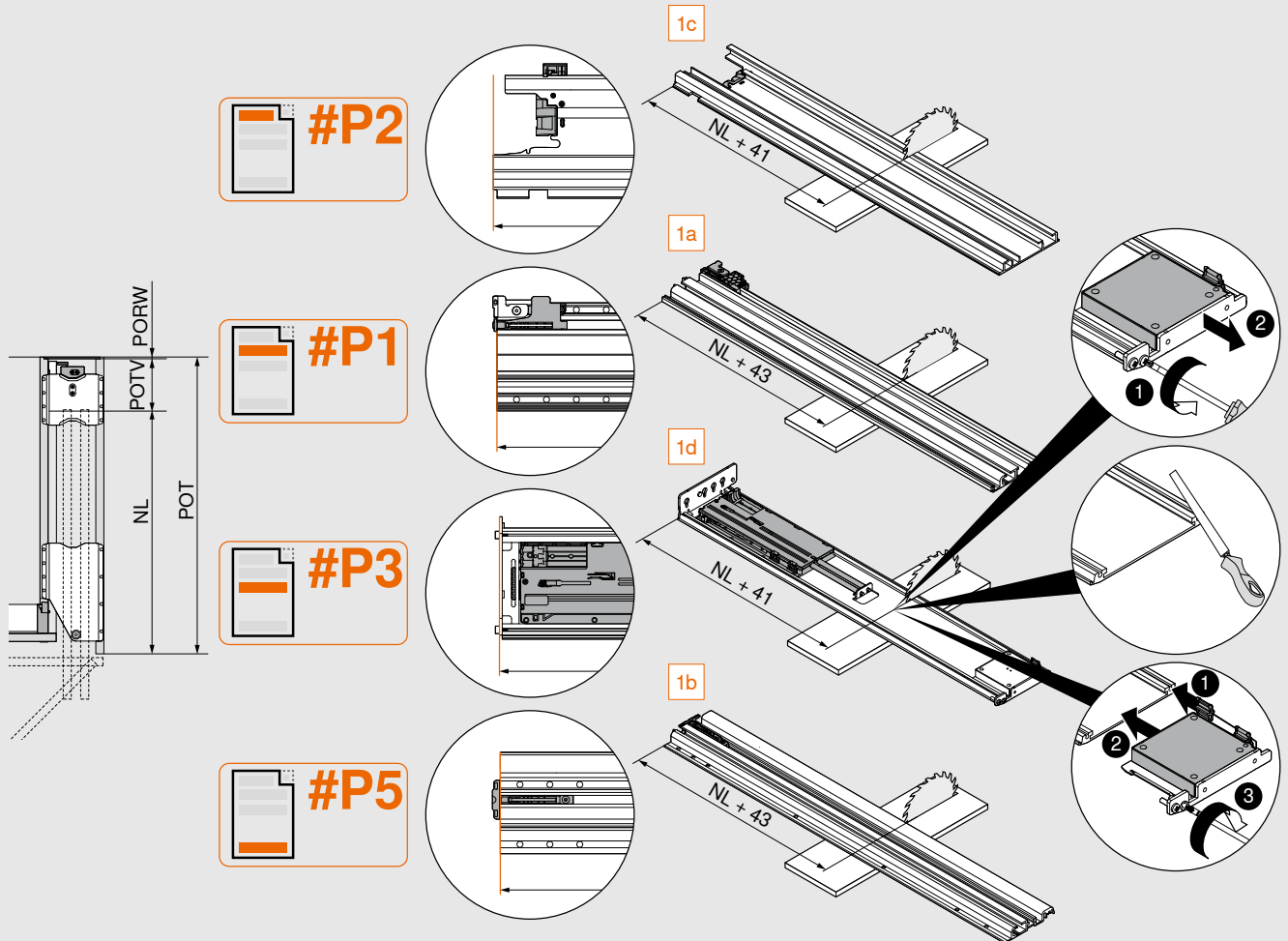


FH	Fronthöhe
L	Links
R	Rechts
POH	Pockethöhe
2i	Pocketabdeckleiste
2j	Türabdeckleiste

Berechnungen und Bearbeitung der Profile

REVEGO duo | Doppeltür

Laufschiene, Pocketschiene, TIP-ON-Einheit Pocket



$$NL = POT - POTV - PORW$$

#P1	1a	Pocketschiene oben
#P2	1c	Laufschiene
#P3	1d	TIP-ON-Einheit Pocket
#P5	1b	Pocketschiene unten

NL	Nennlänge
POT	Pockettiefe
PORW	Pocketrückwand
POTV	Pockettiefenverlust

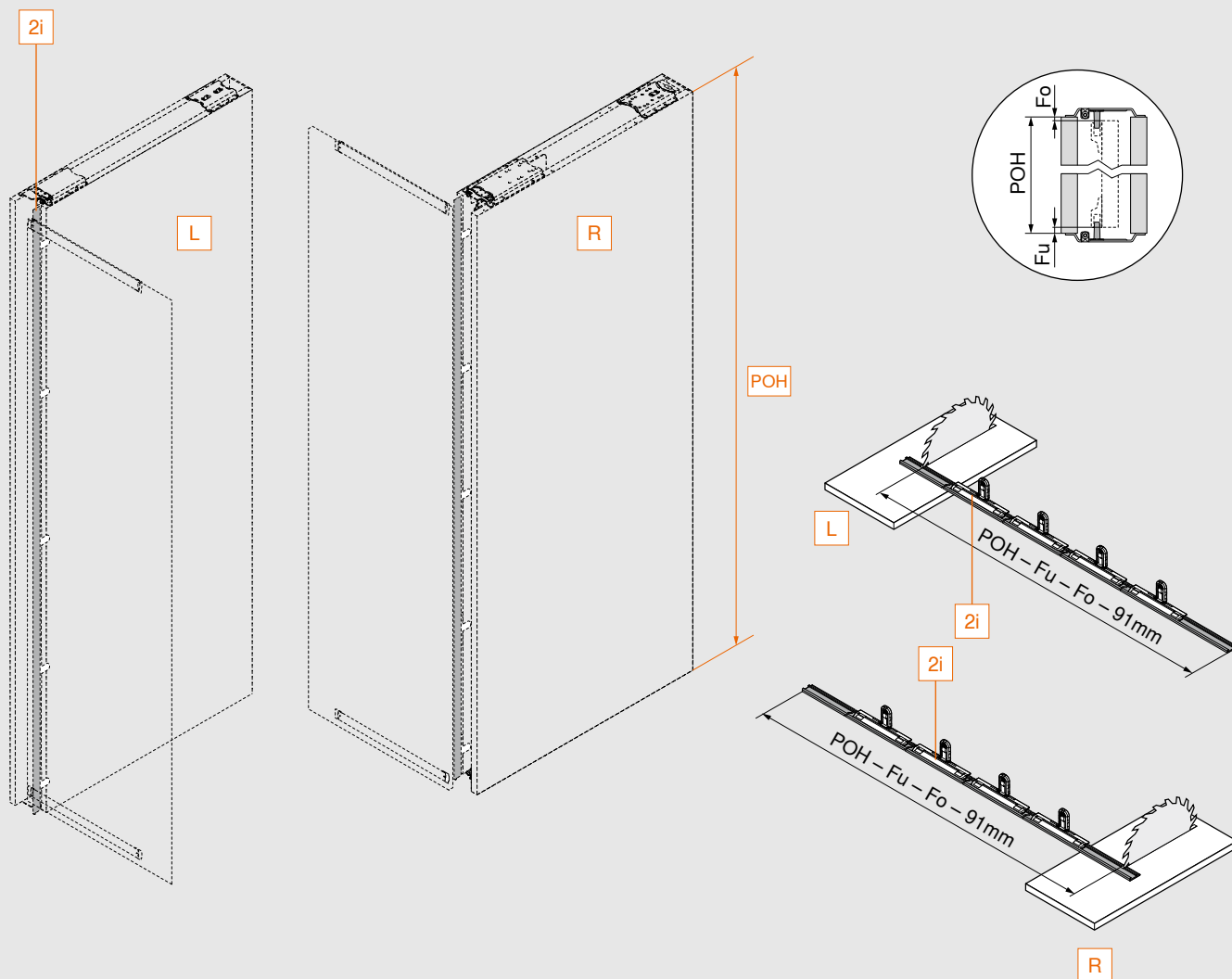
Hinweis

- Pocket- und Laufschiene sowie TIP-ON-Einheit Pocket dürfen durch das Ablängen nicht beschädigt werden
- Pocket- und Laufschiene sowie TIP-ON-Einheit Pocket müssen vor dem Einbau von Schmutz befreit und entgratet werden

Berechnungen und Bearbeitung der Profile

REVEGO uno | Einzeltür

Pocketabdeckleiste

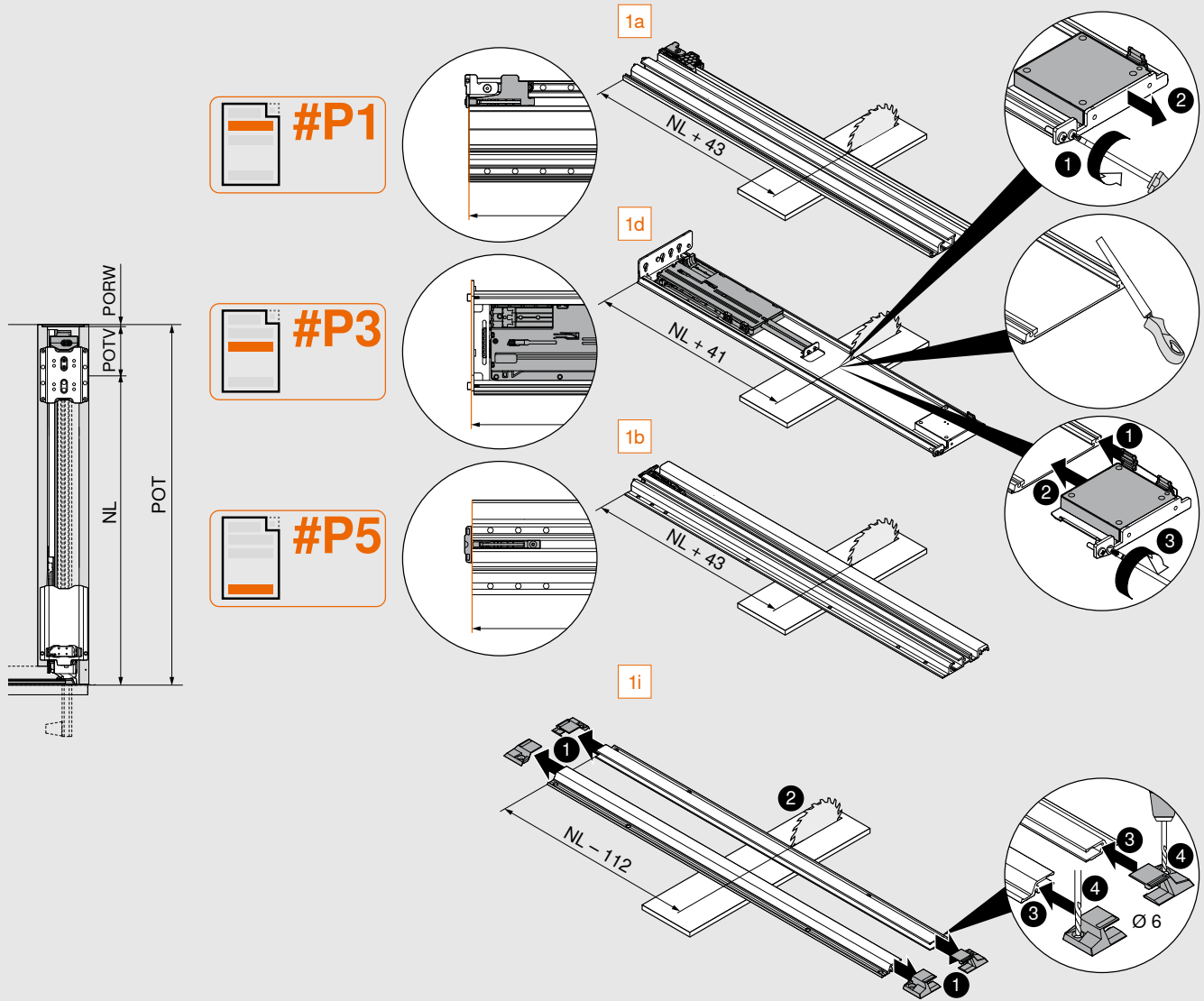


Fo	Fuge oben
Fu	Fuge unten
POH	Pockethöhe
L	Links
R	Rechts
2i	Pocketabdeckleiste

Berechnungen und Bearbeitung der Profile

REVEGO uno | Einzeltür

Pocketschiene, TIP-ON-Einheit Pocket, Türstabilisierung



$$NL = POT - POTV - PORW$$

#P1	1a	Pocketschiene oben
#P3	1d	TIP-ON-Einheit Pocket
#P5	1b	Pocketschiene unten
	1i	Türstabilisierung

NL	Nennlänge
POT	Pockettiefe
PORW	Pocketrückwand
POTV	Pockettiefenverlust

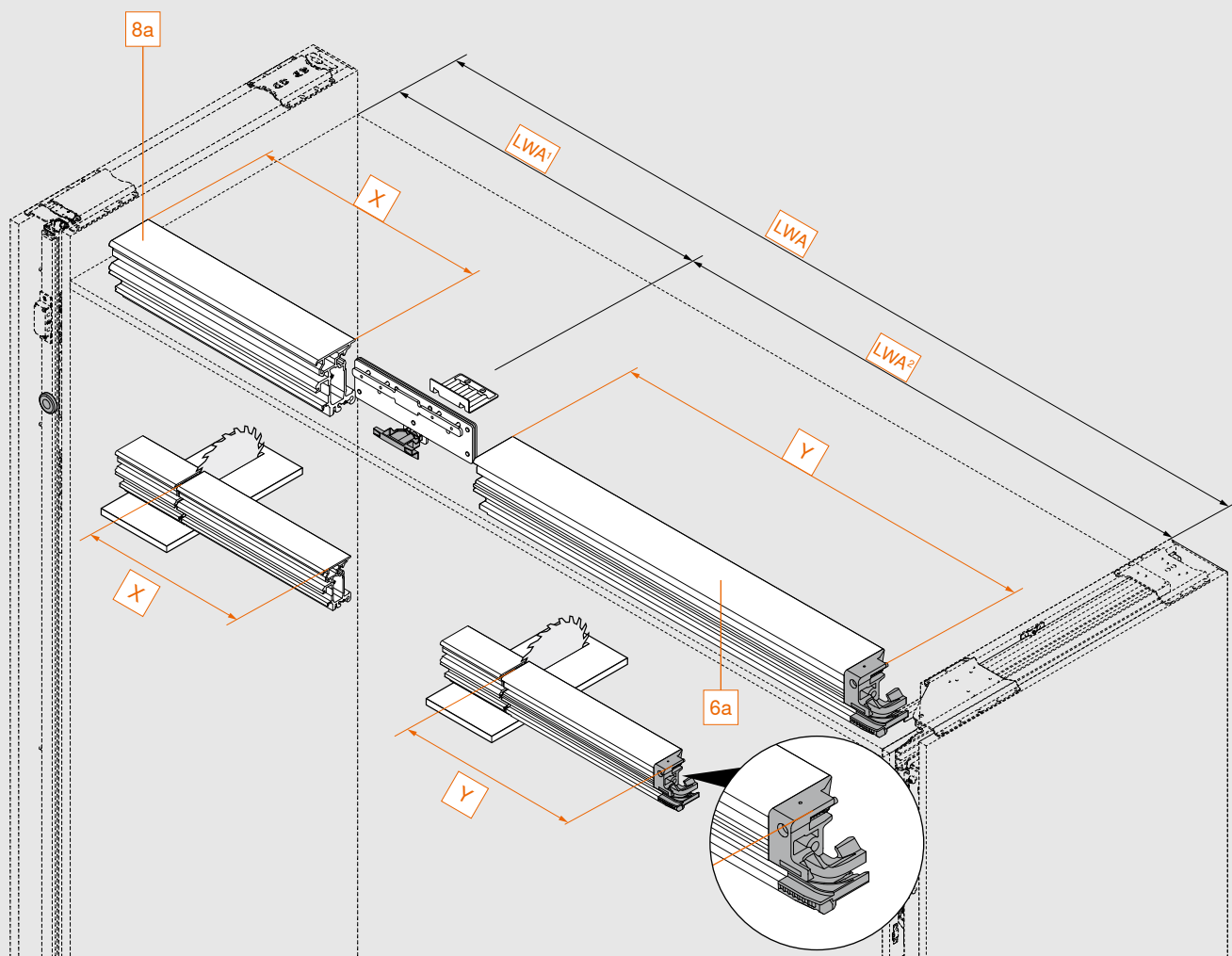
Hinweis

- Pocketschiene, TIP-ON-Einheit Pocket und Türstabilisierung dürfen durch das Ablängen nicht beschädigt werden.
- Pocketschiene, TIP-ON-Einheit Pocket und Türstabilisierung müssen vor dem Einbau von Schmutz befreit und entgratet werden.

Berechnungen und Bearbeitung der Profile

REVEGO duo | Doppeltür

Laufträger, Laufträgerverlängerung



Anwendung	X	Y
REVEGO duo	–	LWA - 12 mm
REVEGO uno + duo	LWA¹ - 58 mm	LWA² - 12 mm
REVEGO duo + duo	–	LWA² - 12 mm

LWA	Lichte Weite in der Anwendung
LWA¹	Lichte Weite in der Anwendung Einzeltür
LWA²	Lichte Weite in der Anwendung Doppeltür
6a	Laufträger
8a	Laufträgerverlängerung

moving ideas

Ganz gleich, welche Ideen Sie haben – unser Sortiment und unsere Services unterstützen Sie dabei, diese umzusetzen. REVEGO liefert frische Impulse für die Planung und den Möbelbau und schafft somit ein neues Raumgefühl und mehr Wohnqualität. Unsere hochwertigen Pocketsysteme machen den Verarbeitern die Planung und Montage so einfach und den Möbelnutzerinnen und Möbelnutzern die Bedienung so komfortabel wie möglich. Tag für Tag.





Wohnqualität

Mehr Komfort und Funktion beim alltäglichen Nutzen von Möbeln – dazu wollen wir beitragen.



Sortiment

Alles aus einer Hand: Mit unserer vielfältigen Produktpalette setzen Sie aktuelle und künftige Wohntrends um.



Inspiration

Wir beobachten weltweit Wohntrends und forschen an Lösungen von morgen. Unsere Erkenntnisse geben wir an Sie weiter.



Innovation

Wir bleiben in Bewegung. Mit Neugier und Forschergeist entwickeln wir neue Produkte und Services für Sie.



Services

Mit maßgeschneiderten Services, abgestimmt auf Ihre Prozesse, unterstützen wir Sie in Ihrer täglichen Arbeit.



Qualität

Wir hören nicht auf, unsere Produkte, unsere Services und uns selbst stetig zu verbessern.



Vertrauen

Wir übernehmen Verantwortung. Für unsere Partnerschaft, für unsere Mitarbeitenden, für die Gesellschaft und die Umwelt.

Julius Blum startete 1952 unsere Reise mit Hufstollen. Heute liefern wir innovative Beschläge an Kunden in über 120 Ländern.

Julius Blum GmbH
Beschlagefabrik
6973 Hochst, Austria
Tel.: +43 5578 705-0
Fax: +43 5578 705-44
E-Mail: info@blum.com
www.blum.com

Unsere Standorte in sterreich, Polen und China sind wie unten angefhrt zertifiziert.
Unser Standort in den USA ist nach ISO 9001 zertifiziert.
Unser Standort in Brasilien ist nach ISO 9001, ISO 14001 und ISO 45001 zertifiziert.



ISO 9001
Certified Quality
System



ISO 14001
Certified Environmental
System



ISO 50001
Certified Energy
System

 **blum**[®]



Look for our
FSC™-certified
products

Alle Inhalte unterliegen dem Copyright von Blum.
Technische nderungen und Programmnderungen vorbehalten.
IDNR: 000.000.0 · EP-564/3 DE-AL/07.23