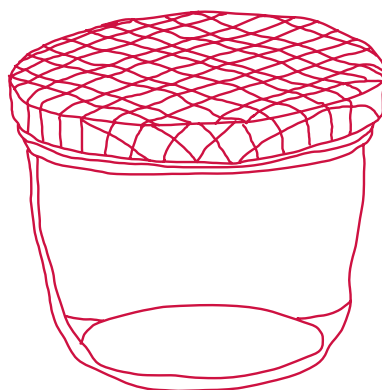




Versione
02
settembre
2023

Quooker®

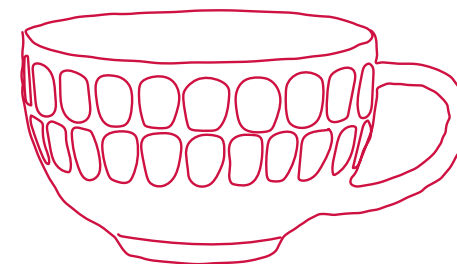
Manuale del rivenditore



Prefazione

Fin dalla fondazione dell'impresa Quooker, abbiamo sempre lavorato per creare prodotti di alta qualità, innovativi e durevoli. Siamo orgogliosi del nostro marchio, curato con la massima attenzione, e siamo molto lieti che tu, come rivenditore, voglia distribuire i nostri prodotti. Per aiutarti al meglio, abbiamo elaborato questa speciale brochure, dedicata proprio ai rivenditori. Ci auguriamo che possa aiutarti a fornire alla tua clientela tutte le informazioni necessarie. In caso di ulteriori domande, non esitare a contattare il tuo responsabile vendite locale. Ti auguriamo il massimo successo nella vendita dei prodotti Quooker!

Cordiali saluti,
Walter Peteri e Sven Breitenmoser



Indice

Vantaggi

- 06 Il rubinetto che fa tutto
- 07 Utilizzo del Quooker
- 08 Quali sono i vantaggi di Quooker?
- 12 La storia dell'azienda e dei suoi prodotti

Assortimento

- 16 Panoramica dei rubinetti
- 32 Funzionamento del serbatoio
- 33 L'acqua di Quooker è più buona
- 35 Aiuto nella scelta del serbatoio
- 35 Panoramica dei serbatoi
- 36 CUBE

Accessori

- 40 Dispenser di sapone
- 41 Bombole di CO₂
- 42 Filtro CUBE
- 43 Scale Control R
- 44 Staffa di supporto per i serbatoi
- 46 Accessori per la manutenzione

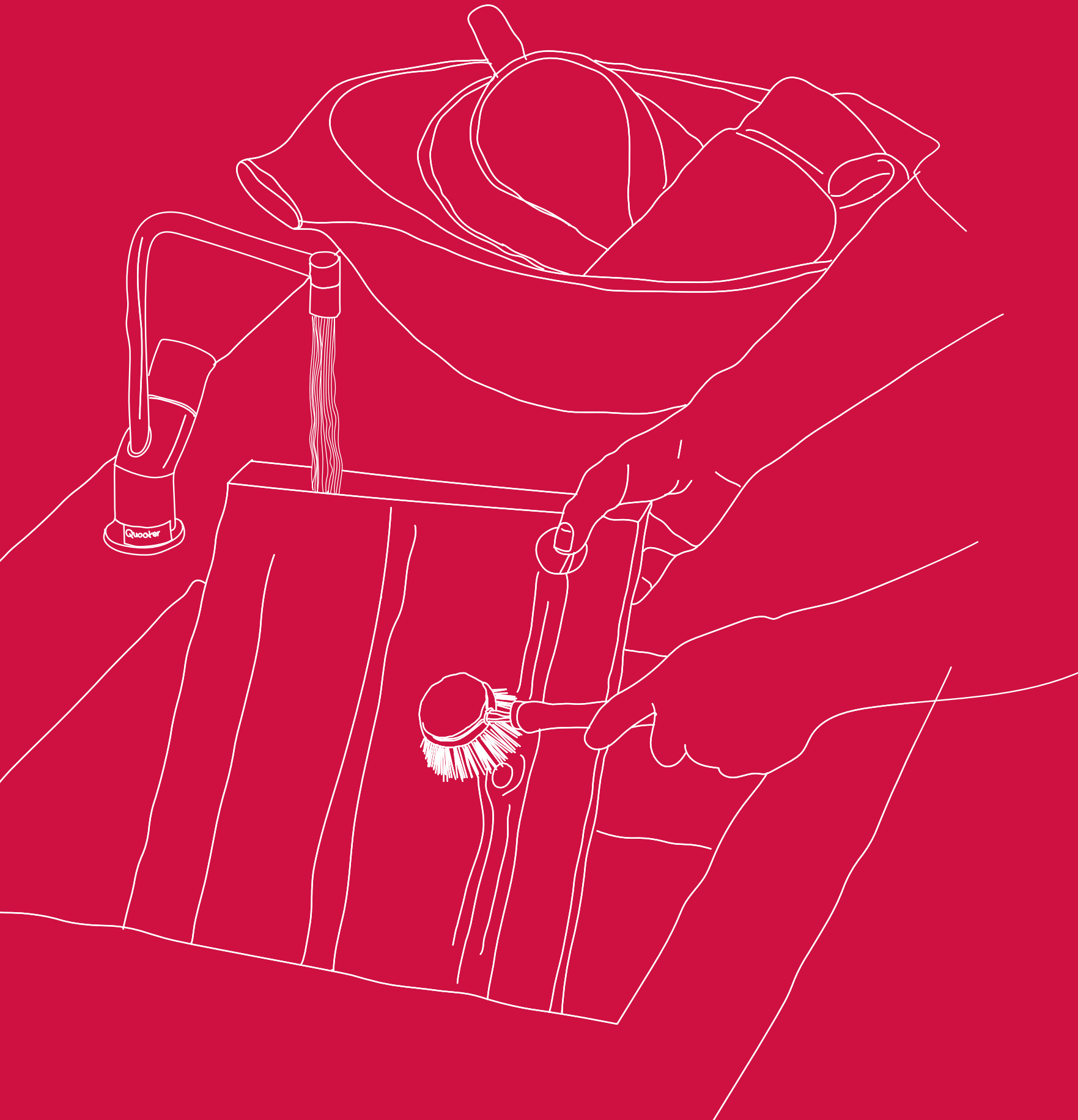
Installazioni

- 50 Schemi di installazione

Listino prezzi

- 64 Numeri articoli e prezzi

Vantaggi



**Il rubinetto che
fa tutto**

Utilizzo del Quooker

**Quali sono i vantaggi
di Quooker?**

**La storia dell'azienda
e dei suoi prodotti**

Il rubinetto che fa tutto

Quooker fornisce ai vostri clienti acqua bollente a 100 °C, fresca liscia e frizzante. Ecco come!

Serbatoio Quooker

Il sistema Quooker consiste in un piccolo serbatoio nel mobile della cucina che è collegato al rubinetto dell'acqua bollente sul piano di lavoro. Questo serbatoio può essere visto come una sorta di termos collegato alla rete idrica. L'aria nel rivestimento isolante è così sottile che il calore non può uscire. Pertanto, basta un consumo energetico molto basso (10 watt) per conservare l'acqua nel serbatoio a una temperatura di 108 °C. L'acqua inizia a bollire solo quando si apre il rubinetto e la temperatura dell'acqua che fuoriesce scende a 100 °C. Quando l'acqua fuoriesce, dell'acqua fresca scorre direttamente nel serbatoio per mantenerlo sempre pieno di acqua.

Diversi serbatoi

Quooker ha sviluppato diversi serbatoi: il PRO3 eroga solo acqua bollente, il COMBI si occupa anche dell'intera fornitura di acqua calda in cucina e il COMBI+ supporta anche la linea di fornitura di acqua calda esistente e fornisce acqua di miscelazione a temperatura controllata senza attesa. Tutti i serbatoi hanno l'isolamento sotto vuoto brevettato, che assicura il mantenimento dell'acqua a 108 °C in modo da risparmiare energia. Il consumo in standby è di soli 5 centesimi al giorno. La scelta del serbatoio dipende esclusivamente dalla vostra fornitura di acqua calda e non influisce sulla scelta di un modello del miscelatore che preferite.

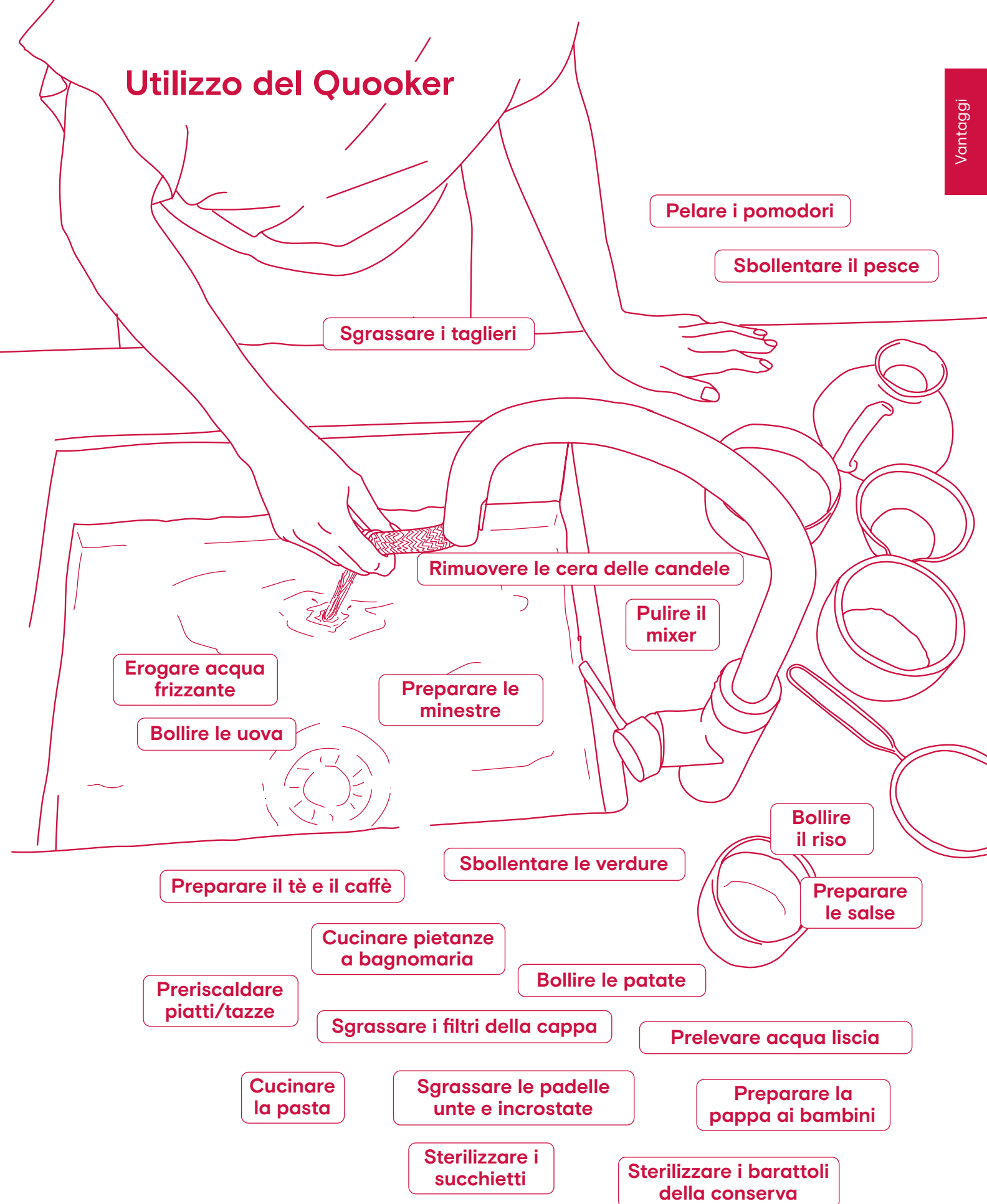
Solo acqua bollente o anche acqua calda?

Con Quooker, inoltre, risparmi spazio prezioso sul piano di lavoro. Lo spazio che sarebbe stato occupato da un bollitore può essere sfruttato, ad esempio, per affettare, impastare e tagliare. Inoltre, potrai finalmente sbarazzarti di quell'orrendo distributore d'acqua. Il serbatoio dell'acqua bollente è compatto e salvaspazio, per cui ti rimarrà spazio libero anche sotto il piano di lavoro o nel mobile della cucina. Inoltre libererai tutto lo spazio che prima era destinato alle bottiglie di plastica, infatti con una sola ricarica di un cilindro di CO₂ otterrai ben 60 litri di acqua frizzante.

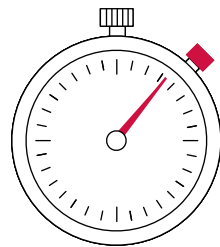
Acqua fresca, frizzante e liscia

Conosciamo tutti l'importanza di essere parsimoniosi con l'acqua. Tuttavia, molte famiglie la sprecano inutilmente sia in piccole quantità, ad esempio facendo bollire il doppio dell'acqua di cui hanno effettivamente bisogno, ma anche in quantità maggiori, quando si lascia il rubinetto aperto per un po' in attesa che l'acqua si scaldi. Un Quooker ti aiuta a prevenire questi sprechi. Con un dispositivo Quooker CUBE, che eroga anche acqua fresca frizzante e filtrata, risparmierai anche sulle bottiglie di plastica e circa 4.200 litri di acqua del rubinetto.

Utilizzo del Quooker

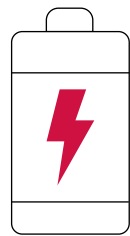


Quali sono i vantaggi di Quooker?



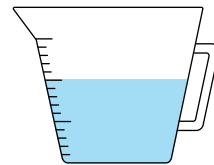
Risparmio di tempo

Quooker ti consente di risparmiare tempo prezioso. Potrai disporre di acqua bollente all'istante e preparare così in pochi secondi il tè o iniziare a cucinare in un battibaleno. Avendo sempre a disposizione acqua potabile di qualità (anche fresca, sia naturale che frizzante) non dovrai più preoccuparti di acquistarla in bottiglia o fartela recapitare a domicilio.



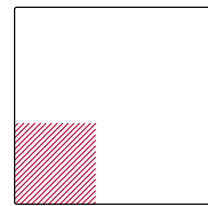
Risparmio energetico

Chiunque abbia bisogno di bollire l'acqua più volte al giorno, con un sistema Quooker non sprecherà più corrente rispetto al classico bollitore. Con un serbatoio Quooker COMBI (che fornisce sia acqua bollente che calda da un'unica alimentazione fredda), potrai risparmiare energia. Questo, infatti, è il primo "bollitore" al mondo con un sistema di isolamento sotto pressione, che utilizza il 50% di energia in meno rispetto a un bollitore convenzionale. Essendo l'erogatore di acqua calda per la cucina più efficiente dal punto di vista energetico, il Quooker COMBI vanta una valutazione energetica di classe A con un consumo energetico di soli 10 W. Rendi il tuo acquisto ancora più sostenibile, aggiungendo un Quooker CUBE, così non dovrai più preoccuparti delle bottiglie di plastica.



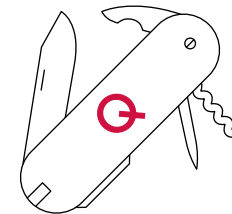
Risparmio idrico

Conosciamo tutti l'importanza di essere parsimoniosi con l'acqua. Tuttavia, molte famiglie la sprecano inutilmente sia in piccole quantità, ad esempio facendo bollire il doppio dell'acqua di cui hanno effettivamente bisogno, ma anche in quantità maggiori, quando si lascia il rubinetto aperto per un po' in attesa che l'acqua si scaldi. Un Quooker ti aiuta a prevenire questi sprechi. Con un dispositivo Quooker CUBE, che eroga anche acqua fresca frizzante e filtrata, risparmierai anche sulle bottiglie di plastica e circa 4.200 litri di acqua del rubinetto.



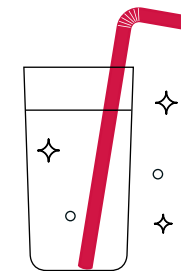
Risparmio di spazio

Con Quooker, inoltre, risparmi spazio prezioso sul piano di lavoro. Lo spazio che sarebbe stato occupato da un bollitore può essere sfruttato, ad esempio, per affettare, impastare e tagliare. Inoltre, potrai finalmente sbarazzarti di quell'orrendo distributore d'acqua. Il serbatoio dell'acqua bollente è compatto e salvaspazio, per cui ti rimarrà spazio libero anche sotto il piano di lavoro o nel mobile della cucina. Inoltre libererai tutto lo spazio che prima era destinato alle bottiglie di plastica, infatti con una sola ricarica di un cilindro di CO₂ otterrai ben 60 litri di acqua frizzante.



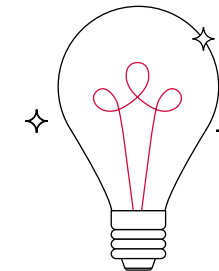
Mille usi

Che tu voglia prepararti una tazza di tè o di caffè, cuocere la pasta, sbollentare le verdure o riempire un biberon, Quooker ti sorprenderà per le sue mille possibilità d'uso, anche quelle a cui non avevi pensato, come preriscaldare i piatti o sgrassare le padelle unte e incrostate. Prendi l'acqua direttamente da Quooker ed è fatto. E con Flex, dotato di tubo estraibile, rimuovi facilmente lo sporco dal lavello ma anche da taglieri di grandi dimensioni. Con CUBE prepari sensazionali limonate in un battibaleno.



Buona acqua potabile

Gustati ogni giorno la migliore acqua potabile grazie a Quooker. Com'è possibile? Per due motivi: grazie al filtro al carbone attivo del serbatoio di Quooker e al filtro opzionale a fibre cave e carbone attivo di CUBE, l'acqua viene purificata e sterilizzata in modo ottimale, poiché all'interno del serbatoio viene mantenuta una temperatura costante di 108 °C. In questo modo, l'acqua si purifica da batteri e germi.



Innovazione

Quooker è stato il primo rubinetto dell'acqua calda al mondo. Venne creato negli anni Settanta dal fisico olandese Henri Peteri. Il sistema brevettato di isolamento sotto pressione nel serbatoio, attraverso cui l'acqua viene mantenuta in maniera efficiente la temperatura dell'acqua, ha portato una vera e propria rivoluzione in tantissime cucine. Nel frattempo, il numero di brevetti per le nostre invenzioni, utilizzabili esclusivamente con Quooker, ammonta a cinquanta. Quooker continua a essere fabbricato nei nostri impianti nei Paesi Bassi, dove ogni giorno lavoriamo a nuove idee e nuovi miglioramenti tecnici per rendere i prodotti ancora più efficienti, eleganti e di facile utilizzo.



Sicurezza

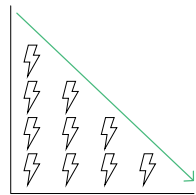
Con un sistema Quooker è impossibile erogare acqua bollente accidentalmente. Per attivarlo, infatti, occorre premere due volte e ruotare l'anello zigrinato alla base della canna, che è completamente separato dal normale meccanismo di miscelazione dell'acqua calda/fredda. Nell'acqua viene iniettata aria, in un getto sottile che evita le scottature o ustioni accidentali. I sistemi Quooker sono dotati di una doppia bocca di erogazione isolata e quindi sono freddi al tatto, a differenza dei bollitori. Da ultimo, ma non certo per importanza, non è possibile urtare, rovesciare, né "capovolgere" accidentalmente un Quooker come invece può accadere con un bollitore o una pentola di acqua bollente.

La sostenibilità da Quooker

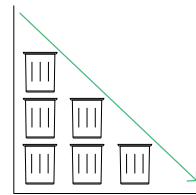
Per proteggere il clima, dovremmo tutti moderarci un po': consumare meno e fare scelte consapevoli. Anche se poter erogare acqua bollente a 100 °C, frizzante e liscia da un rubinetto può sembrare un lusso, Quooker è un acquisto molto sostenibile. Con il rubinetto Quooker, infatti, risparmi acqua ed energia.

Il nostro processo produttivo è sostenibile e il nostro obiettivo è continuare a ottimizzare un sistema Quooker realizzato con materiali sostenibili. I kit di assistenza e i pezzi di ricambio sono disponibili attraverso il nostro servizio di assistenza o il nostro webshop, e garantiscono la massima durata utile dei nostri prodotti.

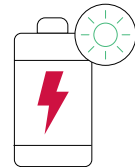
Tutto inizia nel nostro processo di produzione:



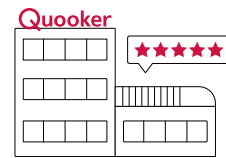
Riduciamo il consumo energetico attraverso miglioramenti permanenti e investimenti continui in impianti di produzione più economici.



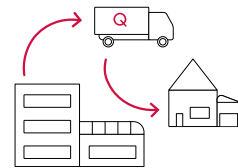
Evitiamo di produrre rifiuti grazie all'impiego di imballaggi sostenibili, l'85% dei quali è realizzato con materiali riciclati.



Gli impianti solari su larga scala installati nei nostri edifici coprono circa il 70% dei nostri consumi.



Impieghiamo energia verde negli impianti di produzione e nei nostri uffici.



Utilizziamo percorsi efficienti e disponiamo di una flotta di veicoli elettrici in continua espansione.

Risparmio di acqua, energia e plastica

Acqua calda e bollente

L'aggiunta di un dispositivo COMBI o COMBI+ aiuta a risparmiare ulteriormente l'acqua del rubinetto. Infatti, se la caldaia per il riscaldamento centralizzato si trova ad alcuni metri dal rubinetto, in un sistema tradizionale l'acqua calda deve percorrere una distanza considerevole prima di raggiungere il rubinetto. Con un COMBI o un COMBI+, la temperatura dell'acqua richiesta viene fornita immediatamente, senza dover aspettare e sprecare acqua. Inoltre, con un rubinetto Quooker prelevi solo la quantità di acqua bollente necessaria, a differenza del bollitore, con il quale spesso si eroga molta più acqua di quella effettivamente necessaria per l'ebollizione. Pertanto, un rubinetto Quooker aiuta a non sprecare acqua ed energia in modo molto efficace.

Meno rifiuti di plastica grazie al dispositivo CUBE

Un Quooker CUBE ti permette di erogare acqua fresca e frizzante dal rubinetto Quooker, anche filtrata. Utilizzando un dispositivo CUBE, riduci ulteriormente la tua impronta ecologica, in quanto i rifiuti di plastica possono essere ridotti in modo sostenibile. Le bottiglie in PET sono un ricordo del passato.

Oltre alla plastica, CUBE consente anche di risparmiare acqua, poiché con un Quooker CUBE prelevi solo la quantità di acqua frizzante o naturale di cui hai bisogno. Niente sprechi. Ed è subito bella fresca.

A emissioni zero

Quooker sostiene gli obiettivi dell'Accordo di Parigi sul clima. Per questo adottiamo misure per ridurre le nostre emissioni di CO². Ad esempio, utilizziamo celle solari nei nostri edifici aziendali e acquistiamo il resto dell'elettricità con certificati verdi. I rifiuti vengono ridotti il più possibile e ci assicuriamo che vengano smaltiti e trattati in modo opportuno. Dal 2022 compensiamo le emissioni di CO² delle nostre attività, con l'obiettivo



La storia dell'azienda e dei suoi prodotti

Il Quooker è il primo rubinetto di acqua bollente al mondo. È stato inventato da Henri Peteri a Rotterdam nel decennio del 1970. Peteri lavorava presso Unilever nel periodo in cui si stavano diffondendo le minestre istantanee e pensò che sarebbero state pronte ancora più velocemente se l'acqua bollente fosse arrivata direttamente dal rubinetto. L'idea non l'abbandonò mai. Peteri lasciò Unilever e si mise a lavorare nella sua cantina a Rotterdam. Lì sviluppò il primo rubinetto dell'acqua bollente e lo vendette a entusiasti amici e conoscenti. Dopo aver completato gli studi, suo figlio Niels prese in consegna la produzione del rubinetto dell'acqua bollente e nel 1992 fu lanciato il primo Quooker ("quick cooker"). Dal momento in cui entrò nell'azienda anche il figlio Walter, il Quooker iniziò lentamente ma inesorabilmente ad affermarsi sul mercato. Dal 2000 in poi il tutto si è accelerato. Il rubinetto dell'acqua bollente ha iniziato a prosperare nei Paesi Bassi. Nel 2004, i primi Quooker venivano esportati all'estero. Ad oggi, il Quooker è un prodotto conosciuto in tutto il mondo, con rivenditori in molti paesi. La nostra sede e la nostra fabbrica si trovano a Ridderkerk, vicino a Rotterdam, dove Henri Peteri sviluppò il suo primo prototipo. Ogni settimana, migliaia di Quookers escono dalla linea di produzione e vengono esportati in tutto il mondo.

1970 - 1973

Nonostante il suo enorme slancio, in qualche anno Peteri si ferma allo stadio di prototipo, poiché il dispositivo si era rivelato difficile da vendere e continuava a funzionare male.



1970 - 1976

Tuttavia, gli utenti dei primi prototipi sono molto entusiasti. Dopo aver provato un Quooker, non si può vivere senza.



1978

Prototipo. Design di IDEI, i progettisti della prima Renault Espace.



1985

Conclusi gli studi in legge, il figlio Niels indossa il camice e passa cinque anni nella cantina. L'idea diviene un prodotto e così nasce il Quooker.



1988

Prima serie costruita da Niels Peteri (100 pezzi).



1992

Viene presentato Quooker Basic, il primo di una serie di rubinetti sviluppati da Niels Peteri. Seguono nel 1997 Classic, nel 1998 Design e nel 2005 Modern.



1993

Con l'aiuto del secondo figlio, Walter, ora anche lui avvocato, il progetto viene lanciato sul mercato.



2000

Nel 2000 viene presentato Quooker VAQ. VAQ è la denominazione del rivoluzionario sistema di isolamento sotto pressione, che caratterizza il serbatoio.



2007

Henri Peteri muore nel 2007, dopo aver scelto una vita ritirata per i suoi ultimi anni. Il suo più grande successo rimane per lui la magnifica collaborazione con i figli Niels e Walter.



2010

Quooker viene lanciato sul mercato svizzero con l'apertura di Quooker Schweiz AG.

2016

Presentazione di Flex. Aggiungiamo un'altra funzionalità al nostro rubinetto dell'acqua bollente: un tubo flessibile ed estraibile per acqua calda e fredda, ideale per risciacquare il lavandino.



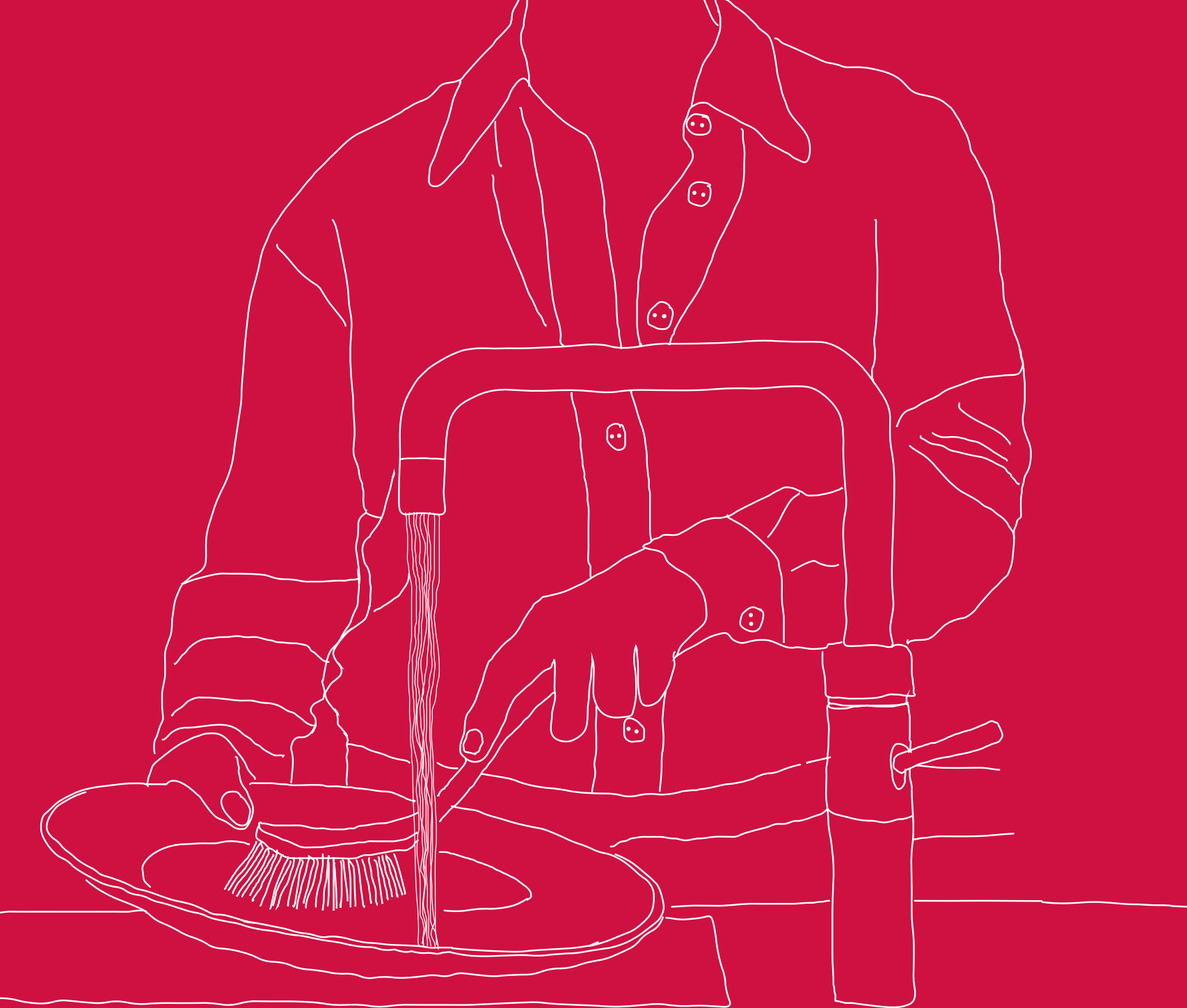
2018

Con CUBE si ottiene anche acqua fresca, frizzante o liscia, direttamente dal rubinetto Quooker.



2023

Il nuovo Quooker-Front! Un nuovo design che si inserisce perfettamente nella famiglia Quooker.



Assortimento

**Panoramica dei
rubinetti**

**Funzionamento del
serbatoio**

**L'acqua di Quooker è
più buona**

**Aiuto nella scelta
del serbatoio**

**Panoramica dei
serbatoi**

CUBE

Panoramica dei rubinetti dell'acqua

Quoker fornisce il rubinetto e il serbatoio in unico set. Tutti i rubinetti sono intercambiabili con qualunque tipo di serbatoio. Se scegli l'opzione CUBE, avrai anche acqua fresca, frizzante e liscia.



Scansionate il codice QR e sperimenta il nostro assortimento in AR



Front



Flex



Fusion Round



Fusion Square



Front



Classic Fusion Round

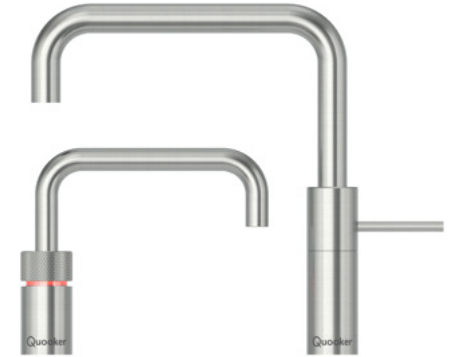


Classic Fusion Square

Nordic Round Twintaps



Nordic Square Twintaps



Nordic Round single tap



Nordic Square single tap



Classic Nordic Round single tap



Classic Nordic Square single tap



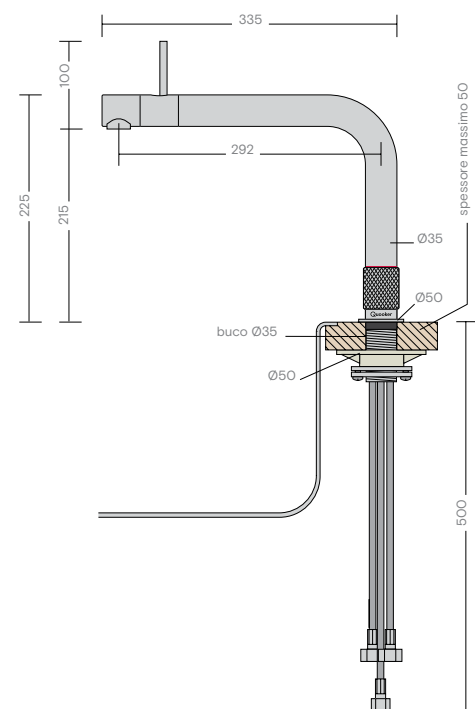
Assortimento

Front

Particolarità: miscelazione dell'acqua tramite leva di comando anteriore. L'acqua bollente a 100 °C e facoltativamente, acqua fresca liscia e frizzante attraverso l'anello di controllo sulla base del raccordo.

Tipi di acqua disponibili:

- calda
- fredda
- bollente a 100 °C
- fresca, frizzante e liscia (opzionale)

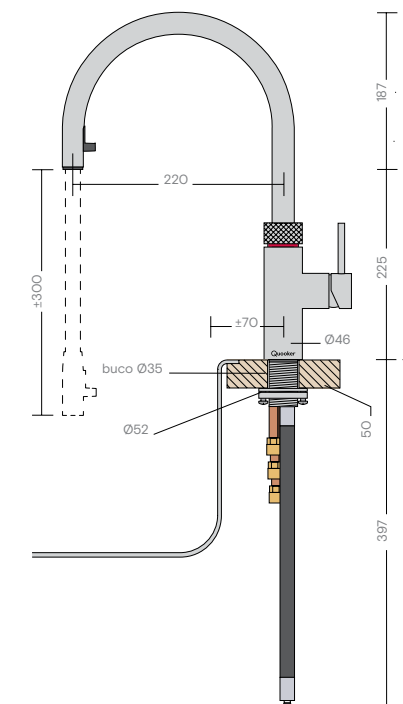


Flex

Tipi di acqua disponibili:

- calda
- fredda
- bollente a 100 °C
- fresca, frizzante e liscia (opzionale)

Particolarità: tubo estraibile



Superfici



cromo
(CHR)

nero
(BLK)

Superfici



cromo
(CHR)

acciaio
inossidabile
(RVS)

nero
(BLK)

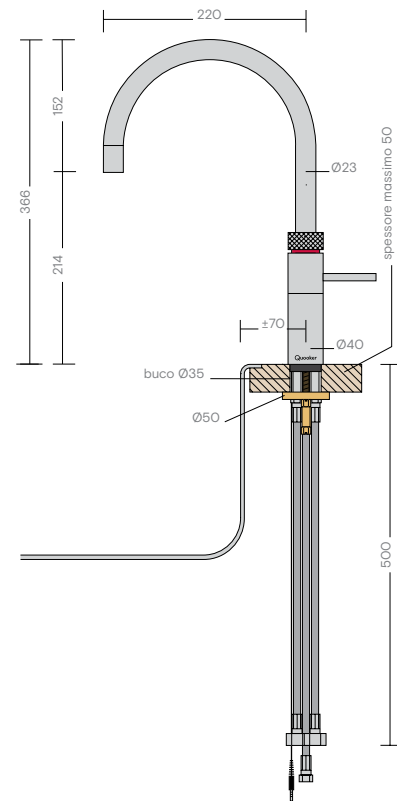
gunmetal
(GME)

rose
copper
(RCO)

Fusion Round

- Tipi di acqua disponibili:
- calda
 - fredda
 - bollente a 100 °C
 - fresca, frizzante e liscia (opzionale)

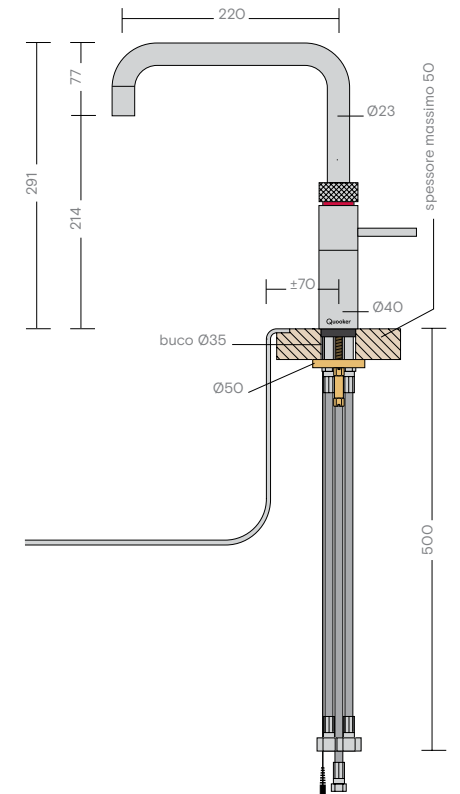
Particolarità: design sottile



Fusion Square

- Tipi di acqua disponibili:
- calda
 - fredda
 - bollente a 100 °C
 - fresca, frizzante e liscia (opzionale)

Particolarità: design sottile



Superfici



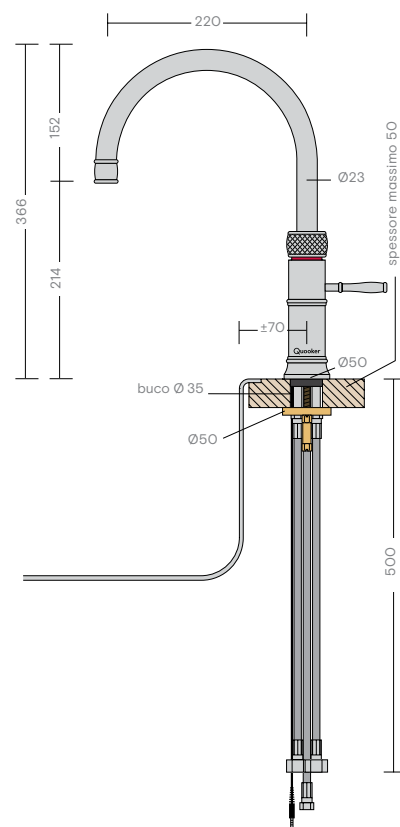
Superfici



Classic Fusion Round

- Tipi di acqua disponibili:
- calda
 - fredda
 - bollente a 100 °C
 - fresca, frizzante e liscia (opzionale)

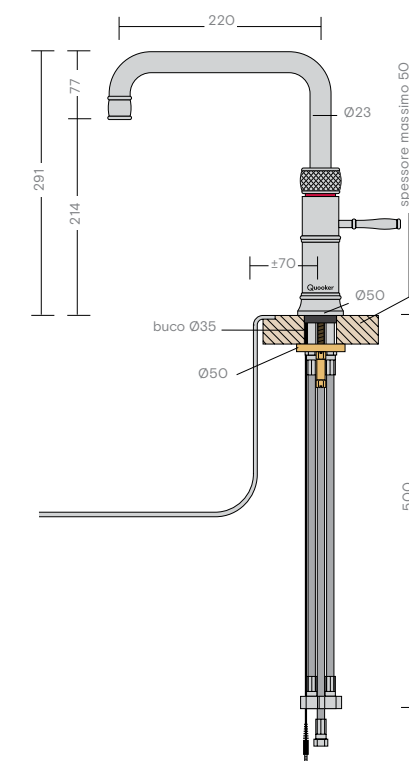
Particolarità: design classico



Classic Fusion Square

- Tipi di acqua disponibili:
- calda
 - fredda
 - bollente a 100 °C
 - fresca, frizzante e liscia (opzionale)

Particolarità: design classico



Superfici



cromo
(CHR)



acciaio
inossidabile
(RVS)

Superfici



cromo
(CHR)



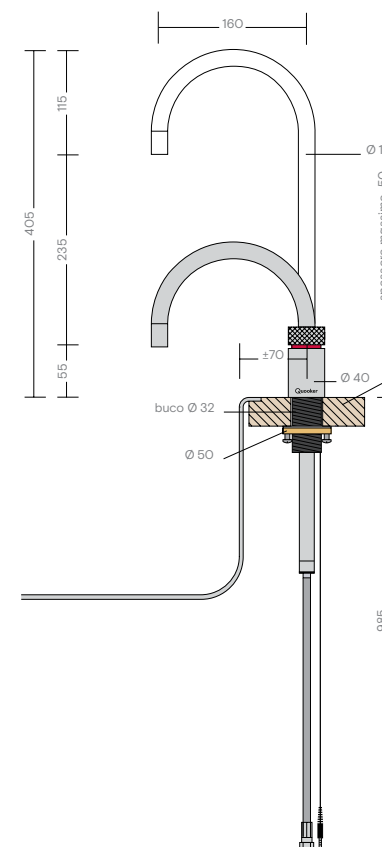
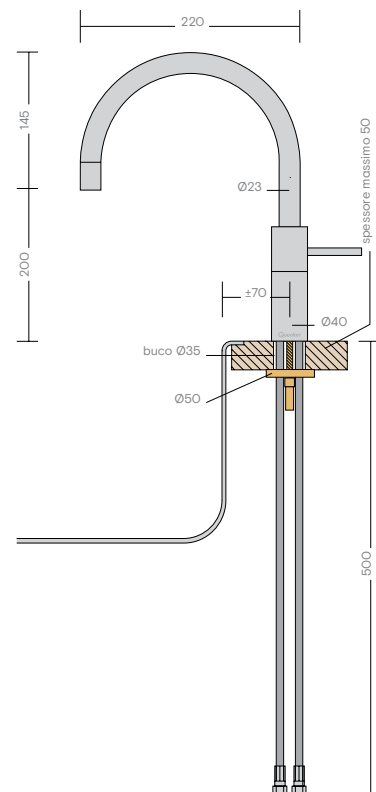
acciaio
inossidabile
(RVS)

Nordic Round Twintaps

Tipi di acqua disponibili:

- calda
- fredda
- bollente a 100 °C
- fresca, frizzante e liscia (opzionale)

Particolarità: 2 rubinetti (il più piccolo è regolabile in altezza)



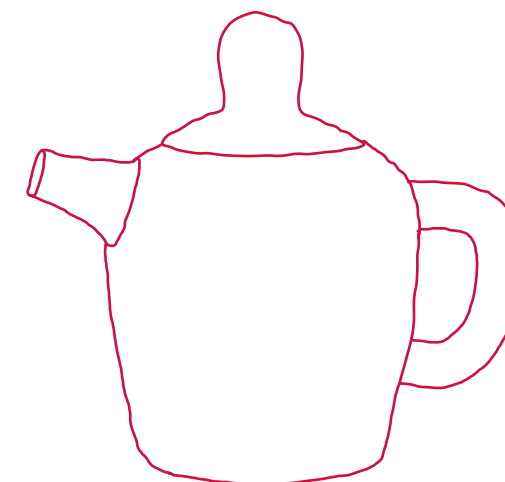
Superfici



cromo
(CHR)



acciaio
inossidabile
(RVS)

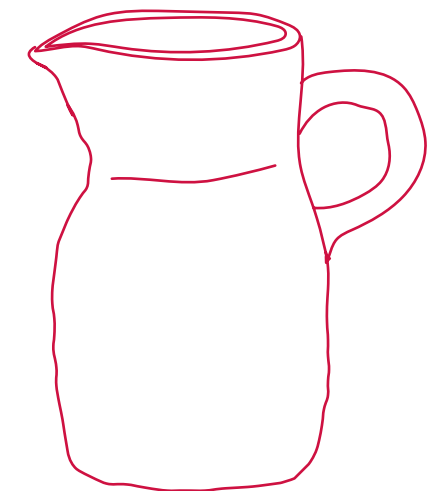
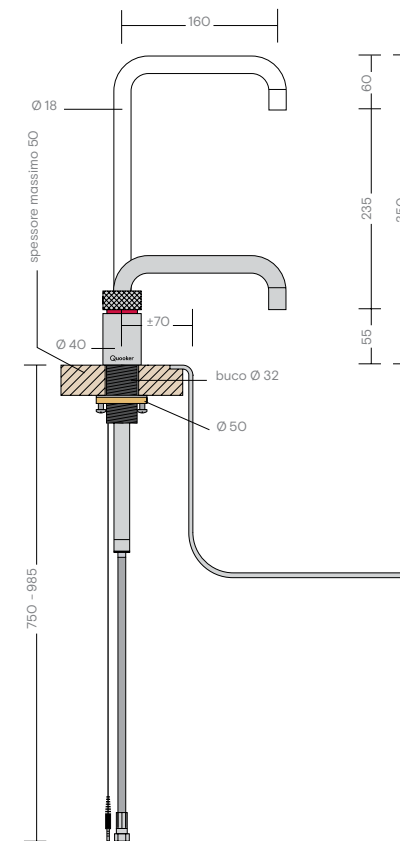
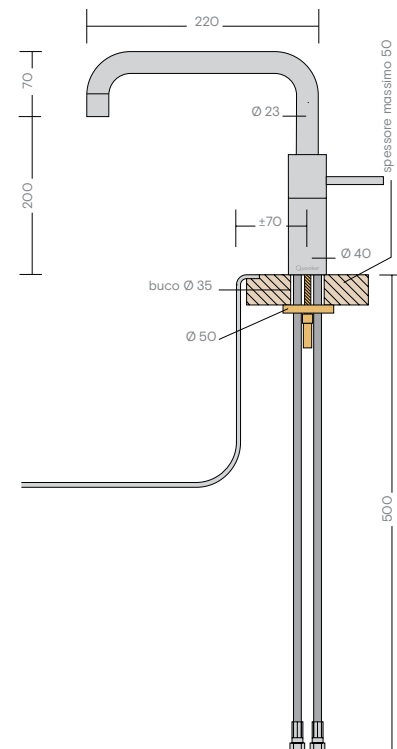
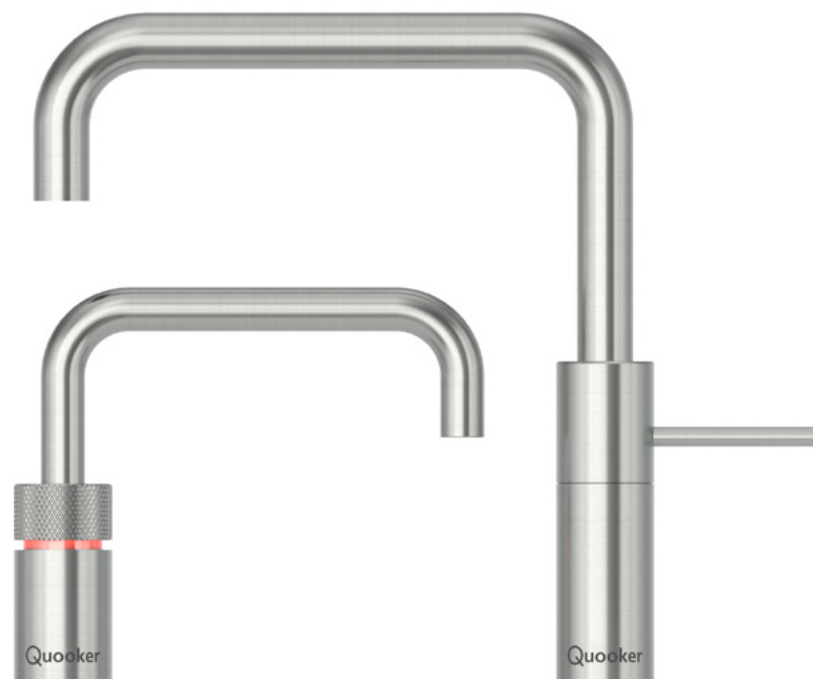


Nordic Square Twintaps

Tipi di acqua disponibili:

- calda
- fredda
- bollente a 100 °C
- fresca, frizzante e liscia (opzionale)

Particolarità: 2 rubinetti (il più piccolo è regolabile in altezza)



Superfici



cromo
(CHR)

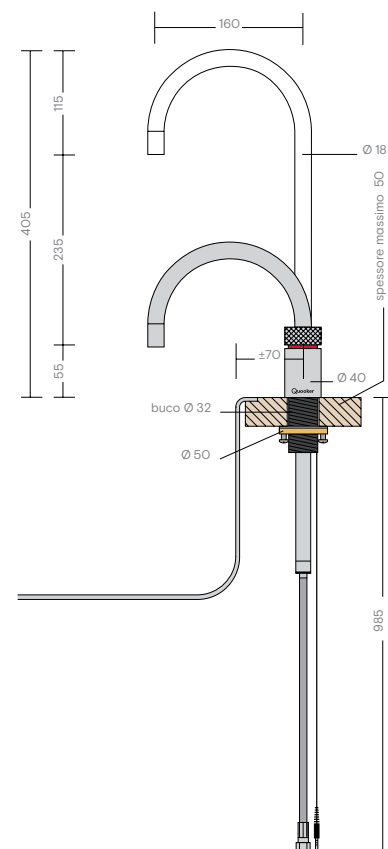


acciaio
inossidabile
(RVS)

Nordic Round single tap

- Tipi di acqua disponibili:
- bollente a 100 °C
 - fresca, frizzante e liscia (opzionale)

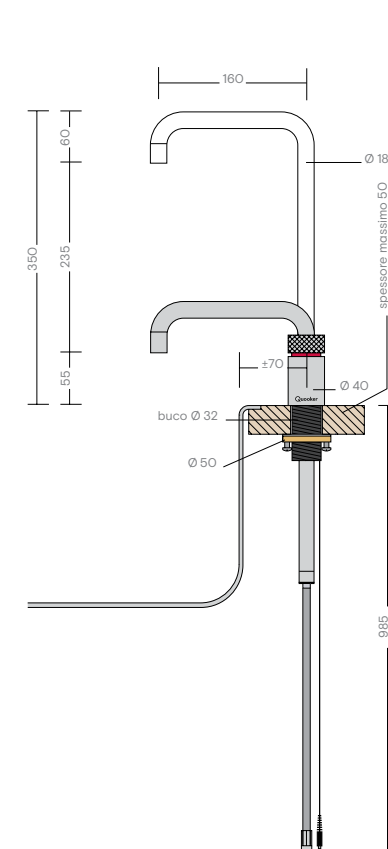
Particolarità: altezza regolabile



Nordic Square single tap

- Tipi di acqua disponibili:
- bollente a 100 °C
 - fresca, frizzante e liscia (opzionale)

Particolarità: altezza regolabile



Superfici



cromo
(CHR)



acciaio
inossidabile
(RVS)

Superfici



cromo
(CHR)

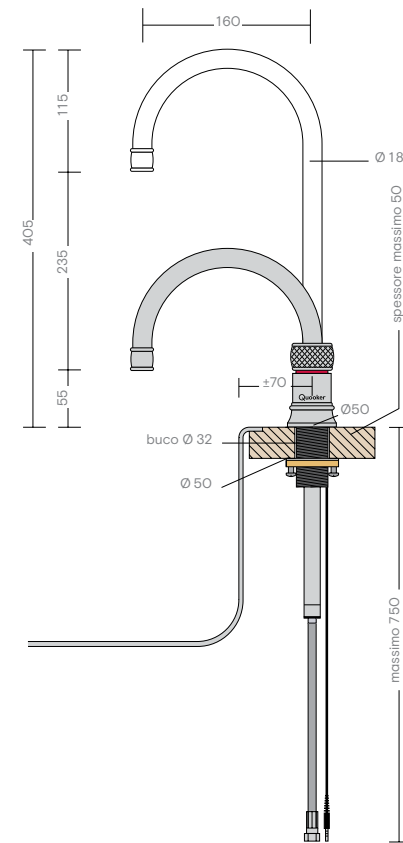


acciaio
inossidabile
(RVS)

Classic Nordic Round single tap

Tipi di acqua disponibili:
 - bollente a 100 °C
 - fresca, frizzante e liscia (opzionale)

Particolarità: rubinetto con altezza regolabile e design classico



Superfici



cromo
(CHR)

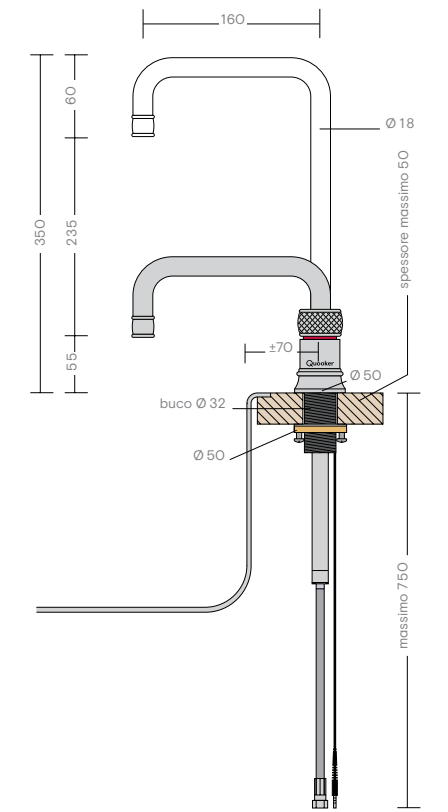


acciaio
inossidabile
(RVS)

Classic Nordic Square single tap

Tipi di acqua disponibili:
 - bollente a 100 °C
 - fresca, frizzante e liscia (opzionale)

Particolarità: rubinetto con altezza regolabile e design classico



Superfici



cromo
(CHR)

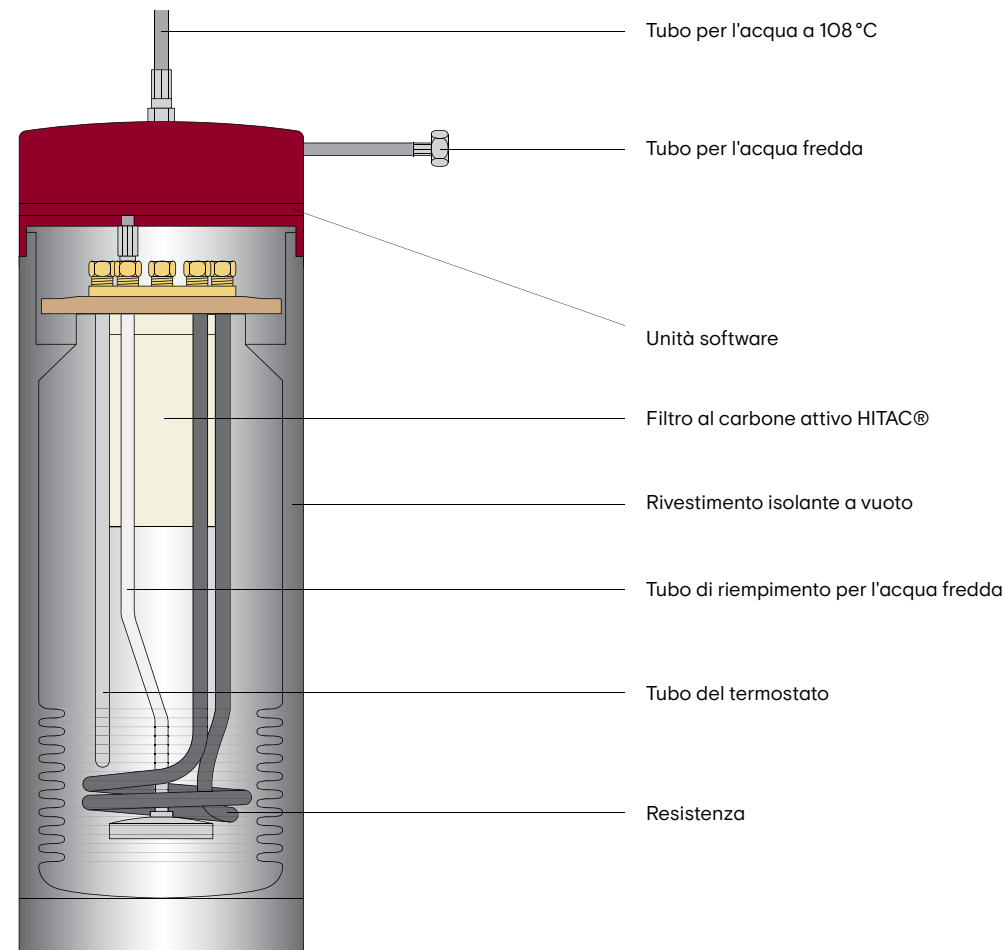


acciaio
inossidabile
(RVS)

Come funzionano i serbatoi

L'acqua viene conservata a 108 °C, ma la pressione previene la dispersione di calore dal serbatoio. Proprio per questo, in standby, il consumo energetico di Quooker è di soli 10 Watt.

Quooker vanta oltre 80 brevetti, tra cui la rivoluzionaria tecnologia sotto pressione. Il cuore di Quooker è costituito da due serbatoi di metallo, separati da un isolamento sotto pressione e schermi per l'irradiazione.



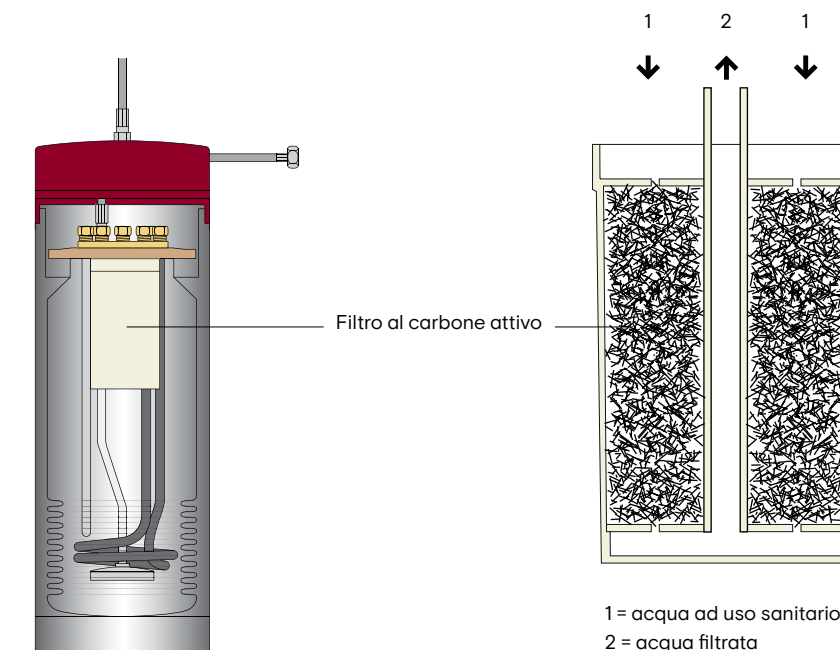
L'acqua di un Quooker è più buona

Con Quooker il sapore dell'acqua è migliore. Con un Quooker in casa, potrai goderti l'acqua potabile e bollente a 100 °C migliore in assoluto, più pura e appena erogata, tutto il giorno, tutti i giorni. Com'è possibile? Per due motivi: un filtro ai carboni attivi purifica l'acqua bollente nel serbatoio. Un filtro a fibra cava e uno ai carboni attivi purificano l'acqua nel CUBE. Inoltre, l'acqua bollente viene subito erogata a 100 °C, essendo conservata nel serbatoio alla temperatura di 108 °C.

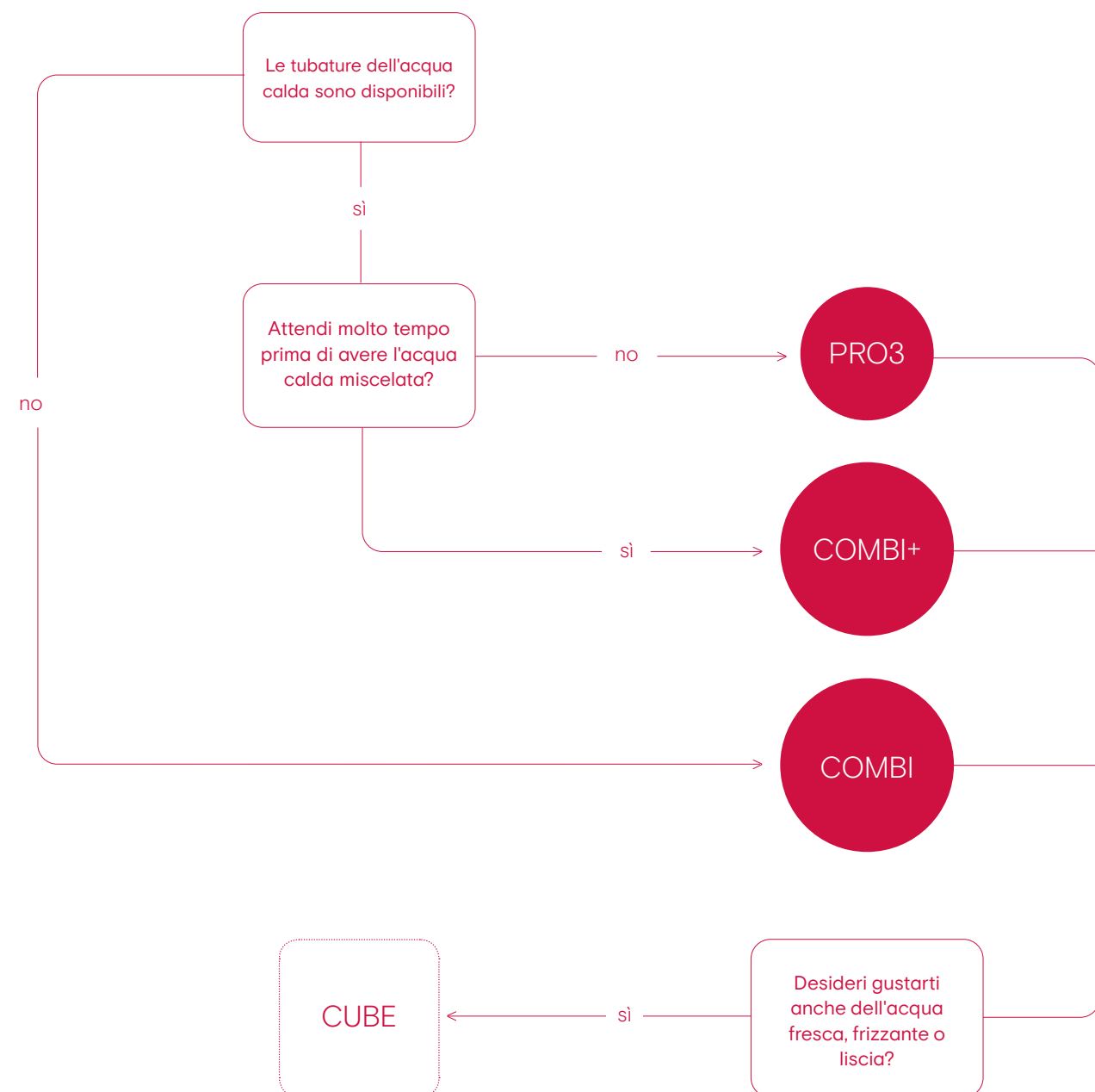
Capita a tutti prima o poi: seduti al bar, l'acqua servita per il tè è biancastra in superficie. Neppure il sapore è fantastico. Come mai? Con ogni probabilità, non è stata bollita, ma semplicemente scaldata

a 90 °C o 95 °C. L'acqua bollente che scorre dal Quooker, invece, è sempre appena erogata e trasparente, oltre ad avere un buon sapore. Il motivo è che nel serbatoio viene riscaldata a 108 °C. Non appena inizia a fuoriuscire dal rubinetto, è bollente (100 °C). Consigliamo di attendere qualche secondo che le bollicine d'aria si attenuino, prima di immergere la bustina di tè: in tal modo, non si formerà alcun velo di schiuma. L'acqua erogata dal Quooker ha un sapore migliore della comune acqua potabile anche per un altro motivo. Tutti i serbatoi Quooker sono dotati di filtro ai carboni attivi ad alta temperatura (High Temperature Activated Carbon, HiTAC®), che rimuove i contaminanti e le impurità dall'acqua. Il carbone assorbe il cloro, alcuni pesticidi e gli inquinanti organici, migliorando il gusto ed eliminando odori e scolorimenti. Nelle zone in cui l'acqua è caratterizzata da una durezza elevata, sul serbatoio Quooker si

può installare anche un serbatoio Quooker Scale Control, che non solo protegge il Quooker dal calcare, ma migliora anche la qualità dell'acqua. Inoltre, Quooker ha sviluppato un filtro dell'acqua fredda, che consente di passare dall'acqua fredda a quella filtrata, grazie alla funzione di spinta e rotazione integrata. L'acqua attraversa un ulteriore filtro ai carboni attivi, che assicura un odore e un sapore più gradevoli. Il CUBE è dotato di un filtro opzionale ai carboni attivi e un filtro a fibra cava che, assieme, assicurano una migliore qualità dell'acqua, poiché filtrano batteri, cloro, sostanze chimiche e pesticidi.



Qual è il serbatoio più adatto alle tue esigenze?



Panoramica dei serbatoi



PRO3

Eroga 3 litri di acqua bollente all'istante. Con un sistema Quooker PRO3 puoi disporre di acqua bollente in ogni momento.

Misure

Diametro	153 mm
Altezza	467 mm

Dati tecnici

Capacità serbatoio	3 litri
Durata del riscaldamento	10 minuti*
Consumo stand-by	10 W/h*
Classe energetica	nessuna**
Staffa di montaggio	disponibile



COMBI

Fornisce 7 litri di acqua bollente all'istante o 15 litri di acqua calda (60 °C). Con il Quooker COMBI, anche l'attesa dell'acqua calda sarà solo un ricordo del passato. Inoltre, il Quooker COMBI è il primo "bollitore" con sistema di isolamento sotto pressione. Questo principio lo rende il più economico erogatore di acqua calda e bollente per la cucina.

Misure

Diametro	200 mm
Altezza	490 mm

Dati tecnici

Capacità serbatoio	7 litri
Durata del riscaldamento	20 minuti*
Consumo stand-by	10 W/h*
Quantità a 60 °C	15 litri*
Quantità a 40 °C	27 litri*
Classe energetica	A
Staffa di montaggio	disponibile



COMBI+

Eroga 7 litri di acqua bollente all'istante o una quantità illimitata di acqua calda (a 60 °C). Il sistema COMBI+ è collegato alle tubature dell'acqua calda e dell'acqua fredda: analogamente al COMBI, il dispositivo elimina le lunghe attese dell'acqua calda nonché lo spreco di acqua potabile. Allacciandolo all'apposita alimentazione disporrai, inoltre, di una quantità illimitata di acqua calda.

Misure

Diametro	200 mm
Altezza	490 mm

Dati tecnici

Capacità serbatoio	7 litri
Durata del riscaldamento	20 minuti*
Consumo stand-by	10 W/h*
Quantità a 60 °C	illimitata*
Quantità a 40 °C	illimitata*
Classe energetica	A
Staffa di montaggio	sì

* Le cifre rappresentano valori medi.

** I serbatoi PRO3 producono esclusivamente acqua bollente.

L'UE non dispone di linee guida per la classe energetica dei serbatoi per l'acqua calda; tuttavia, il serbatoio è altrettanto efficiente.

Acqua fresca, frizzante e liscia con CUBE

Il CUBE ti permette di erogare anche acqua fresca liscia e frizzante dal rubinetto Quooker. Progettato proprio per integrare qualsiasi sistema Quooker compatibile, l'accessorio CUBE si installa nel mobile della cucina accanto al serbatoio Quooker.



Il rubinetto che fa tutto

Il CUBE ti semplifica ulteriormente la vita in cucina: facendoti risparmiare tempo e spazio, le bottiglie di plastica saranno un ricordo del passato, con la massima sicurezza. Premi, attendi e ruota: l'anello del rubinetto si accenderà con una luce blu per l'erogazione di acqua fresca liscia. Premi e ruota: la luce blu dell'anello del rubinetto lampeggerà per l'erogazione di acqua fresca frizzante. Quindi, è impossibile erogare acqua bollente, se si desidera acqua frizzante.

Come funziona Quooker con CUBE?

Installato nel mobile della cucina, accanto al serbatoio Quooker, il CUBE si può collegare a una bombola di CO₂, che consente l'erogazione di 60 litri di acqua frizzante dal rubinetto Quooker.

Il display nella parte anteriore del CUBE indica la quantità di acqua frizzante che si può ancora erogare. Sempre attraverso il display, si può impostare il livello di effervescenza.

Il valore predefinito è di 100%. Se lo desideri, puoi ridurre il livello al 50% per bollicine più delicate.

Ulteriori informazioni sono disponibili sul sito quooker.ch.

Filtro

L'acqua è un bene primario da proteggere. Pertanto, non in tutta la Svizzera la qualità dell'acqua richiede la dotazione di un filtro in CUBE. Tuttavia, se desideri dotare CUBE di un filtro, te lo forniamo volentieri. Il filtro è composto da elementi di carbonio attivo e fibra cava e ottimizza il sapore e l'odore dell'acqua. Un filtro ha una durata di 12 mesi. CUBE emette un segnale acustico e segnala sul display quando è necessario sostituire il filtro. Puoi facilmente ordinare il filtro su quooker.ch.

CUBE

Altezza:	500 mm
Larghezza:	153 mm
Profondità:	270 mm
Tempo di raffreddamento:	30 minuti
Consumo in standby:	5 W/h
Capacità:	2,4 litri/minuto per acqua liscia 2 litri/min. per acqua frizzante

Per il posizionamento della bombola di CO₂ è necessario uno spazio di 70 mm.

Collegata alla tubatura dell'acqua fredda e al serbatoio Quooker.

Eroga acqua fresca, frizzante o liscia.

Filtro CUBE

Dimensione dei fori:	0,1 µm
Blocco carbone:	5 µm
Pressione operativa:	1 - 8 bar (0,1-0,8 MPa)
Temperatura dell'acqua in ingresso:	2 °C - 38 °C
Portata nominale:	126 l/h
Capacità di filtraggio:	12 mesi o 3.500 litri



Accessori

Nordic dispenser di sapone

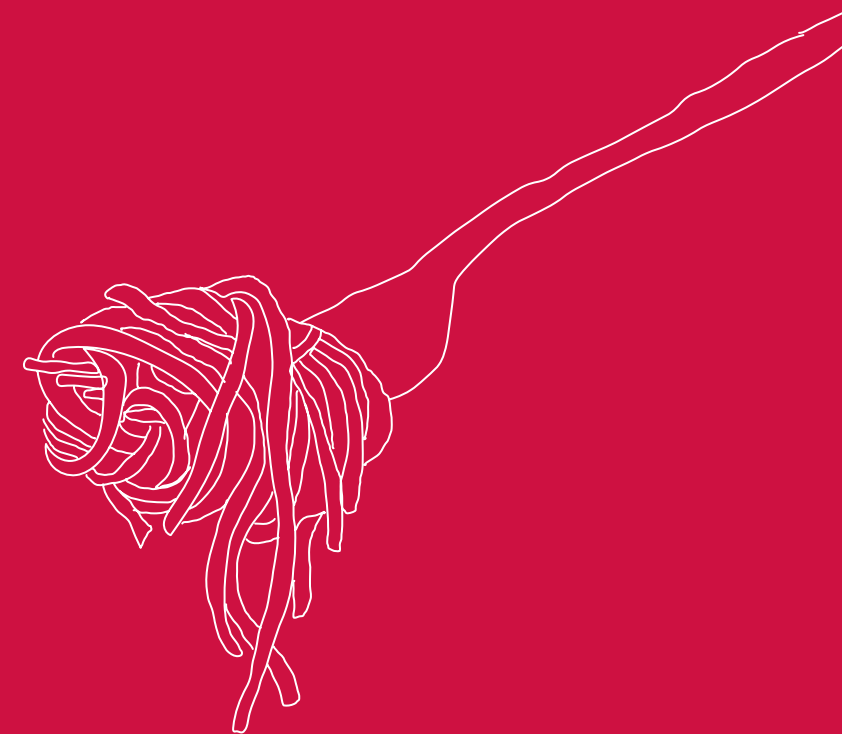
**Set di bombole
di CO₂ per CUBE**

Filtro CUBE

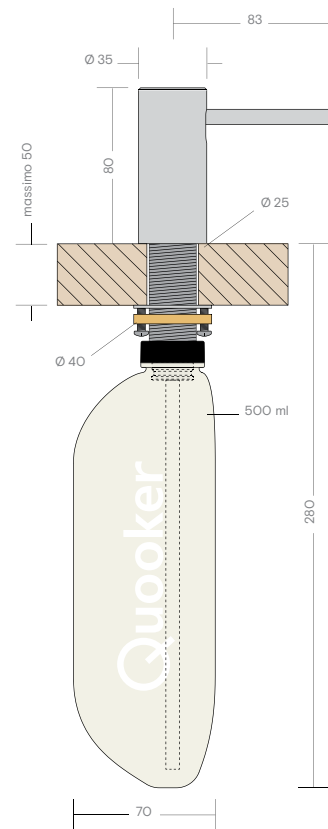
Scale Control R

Staffa di supporto

**Accessori per la
manutenzione**



Dispenser del sapone



Superfici



Bombole di CO₂

Per avere acqua frizzante, occorre collegare una bombola di CO₂ Quooker a CUBE. Una bombola di CO₂ fornisce circa 60 litri di acqua frizzante, mentre una più grande ne fornisce 420 litri. Non è possibile collegare al CUBE bombole di CO₂ di altri marchi. Puoi ordinare le nuove bombole di CO₂ sul sito quooker.ch e restituire gratuitamente quelle vuote a Quooker Schweiz AG, che le riempirà nuovamente per poterle riutilizzare.

Bombola di CO₂ 60l

Altezza:	363 mm
Larghezza:	60 mm

Bombola di CO₂ 420l

Altezza:	515 mm
Larghezza:	140 mm

* Supplemento di trasporto dovuto alla spedizione di merci pericolose.



Filtro CUBE

Possiamo collegare un filtro a CUBE su richiesta. Il filtro è composto da elementi di carbonio attivo e fibra cava e ottimizza la qualità dell'acqua. Riduce la concentrazione di microorganismi e particelle di sabbia e solidi in sospensione. Un filtro ha una durata di 12 mesi. CUBE emette un segnale acustico

e segnala sul display quando è necessario sostituire il filtro. Puoi facilmente ordinare il filtro su quooker.ch.

Filtro CUBE

Altezza:	275 mm
Larghezza:	85 mm



Scale Control R

Il sistema Scale Control è stato sviluppato per allungare la durata del serbatoio del rubinetto dell'acqua bollente Quooker. È l'anticalcare più affidabile per Quooker e migliora il sapore dell'acqua nelle regioni con durezza dell'acqua superiore a 25 dh.

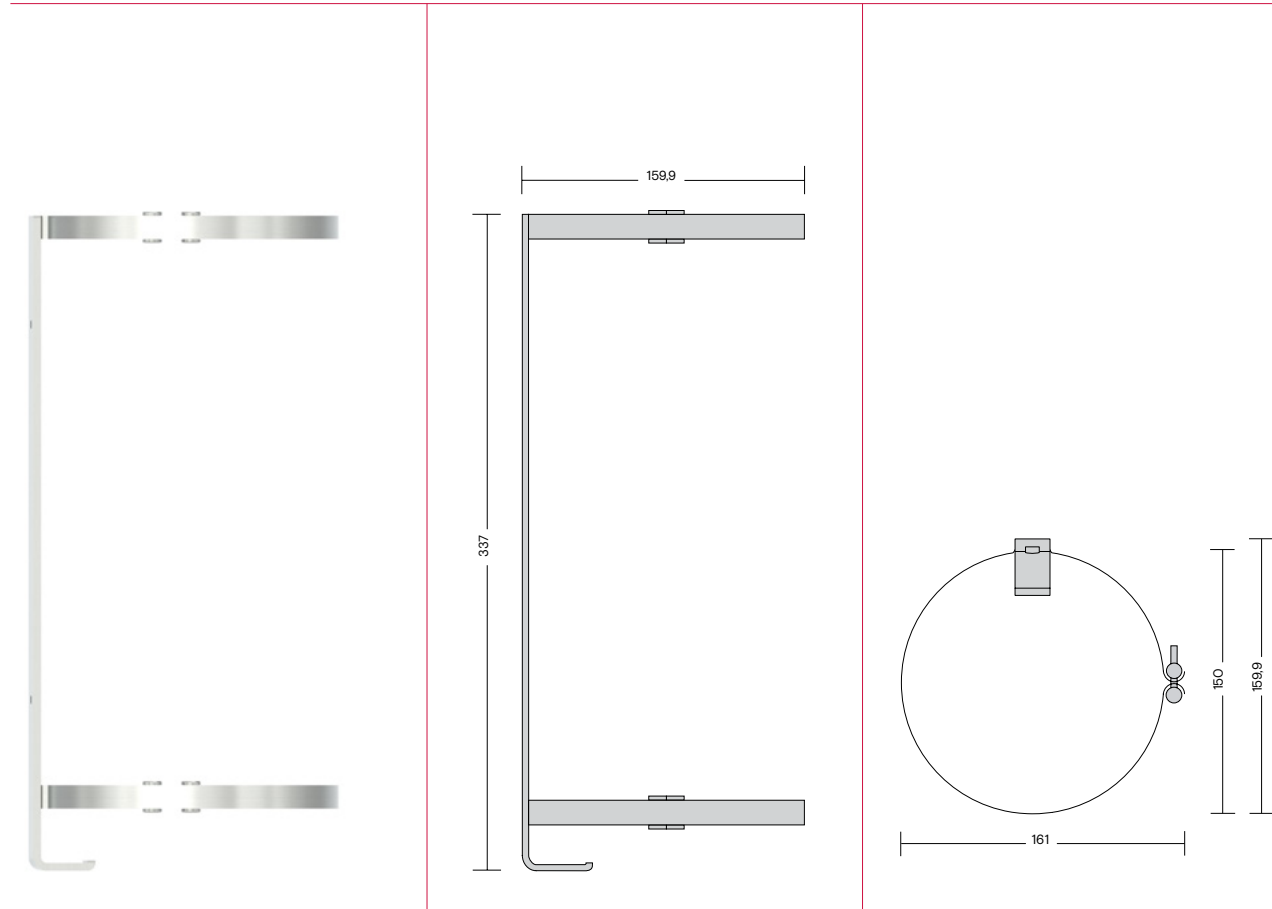
Scale Control R

Altezza:	420 mm
Larghezza:	130 mm



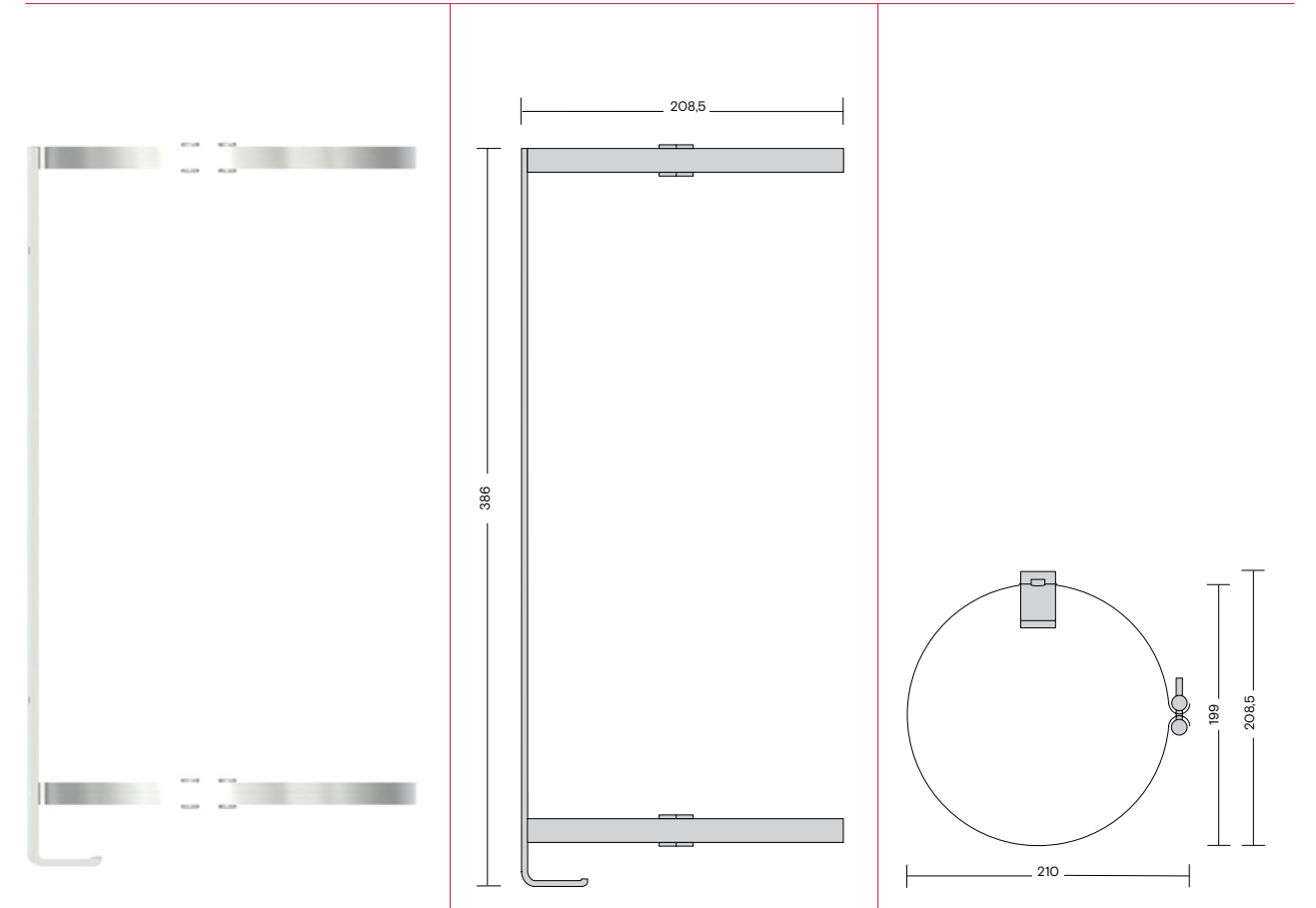
Staffa di montaggio PRO3

Questa staffa in acciaio inox è perfetta per il montaggio di PRO3, per esempio in una cucina a cassette.

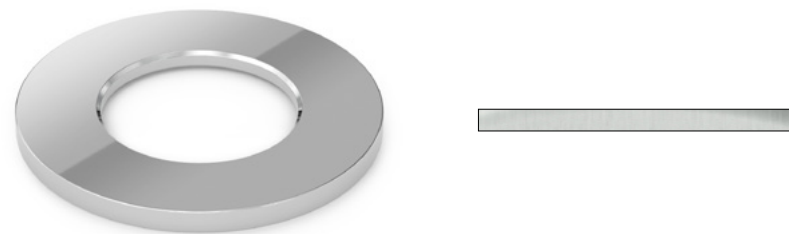


Staffa di montaggio COMBI e COMBI+

Questa staffa in acciaio inox è perfetta per il montaggio di COMBI(+), per esempio in una cucina a cassette.



Accessori per la manutenzione



Rosetta

Se il foro nel piano cucina è troppo ampio, ti possiamo offrire una rosetta. La rosetta è disponibile in tutte le superfici di Quooker.

Le rosette sono disponibili con un diametro di 60 mm per Flex, di 50 mm per Fusion, il rubinetto Nordic Single o il miscelatore Nordic e di 45 mm per il dispenser di sapone Nordic.

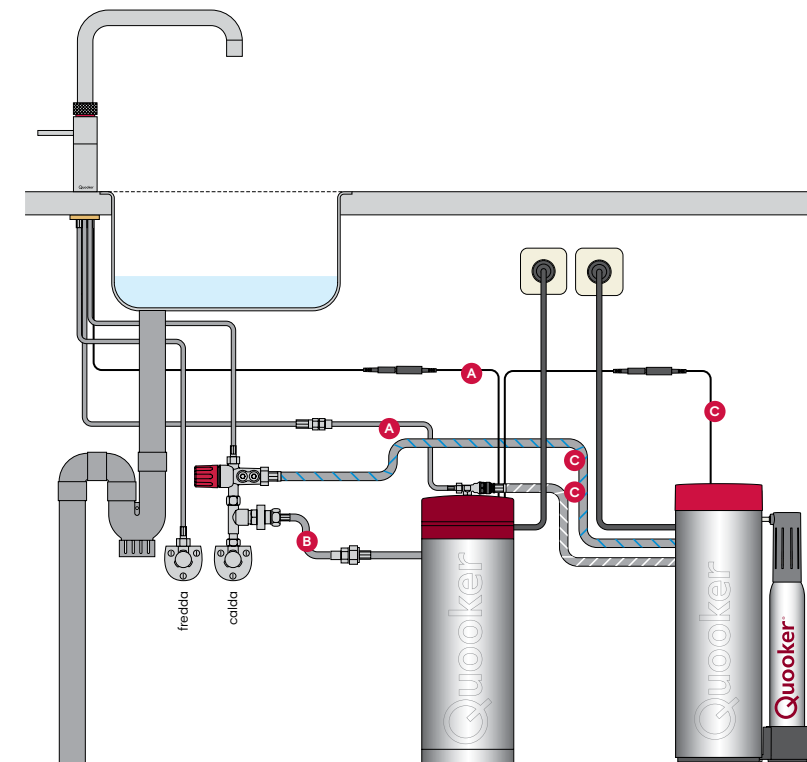
Distributore di energia

Il distributore di energia riaccende il consumo di corrente di Quooker, se viene collegato allo stesso gruppo di corrente di un CUBE e un altro dispositivo che necessita una potenza relativamente elevata. In questo modo, si evitano sovraccarichi del gruppo di corrente.

Disponibile dalla fine del 2023.



Set di prolunghe



Nota: è possibile collegare A con B e B con C, ma non A con C, perché quest'ultima combinazione causerebbe perdite di potenza.

Serbatoio PRO3

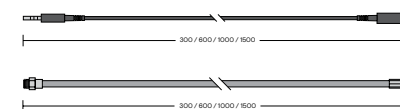
A Set di prolunghe per il serbatoio dell'acqua bollente

Ulteriori cavi dati e tubature dell'acqua bollente. Per aumentare la distanza tra il serbatoio PRO3 e la rubinetteria. La fornitura standard è completata dal set di prolunghe.

Disponibilità fornitura:

VERLEQ30	300 mm	CHF	45
VERLEQ60	600 mm	CHF	60
VERLEQ100	1000 mm	CHF	90
VERLEQ150	1500 mm	CHF	120

Lunghezza standard consegna = 550 mm



Serbatoio PRO3

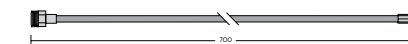
B Prolunga ingresso acqua fredda

Prolunga acqua fredda aggiuntiva. Per aumentare la distanza fra il serbatoio PRO3 e il tubo d'ingresso dell'acqua fredda attraverso la prolunga della fornitura standard.

Disponibilità fornitura:

VERKALK	700 mm	CHF	55
---------	--------	-----	----

Lunghezza standard consegna = 400 mm



CUBE

C Set di prolunghe CUBE

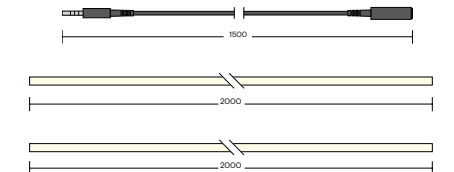
Tubo di ricambio e cavo dati supplementare. Per aumentare la distanza fra CUBE e il serbatoio PRO3 nonché da CUBE al tubo d'ingresso dell'acqua fredda (incl. cavo dati).

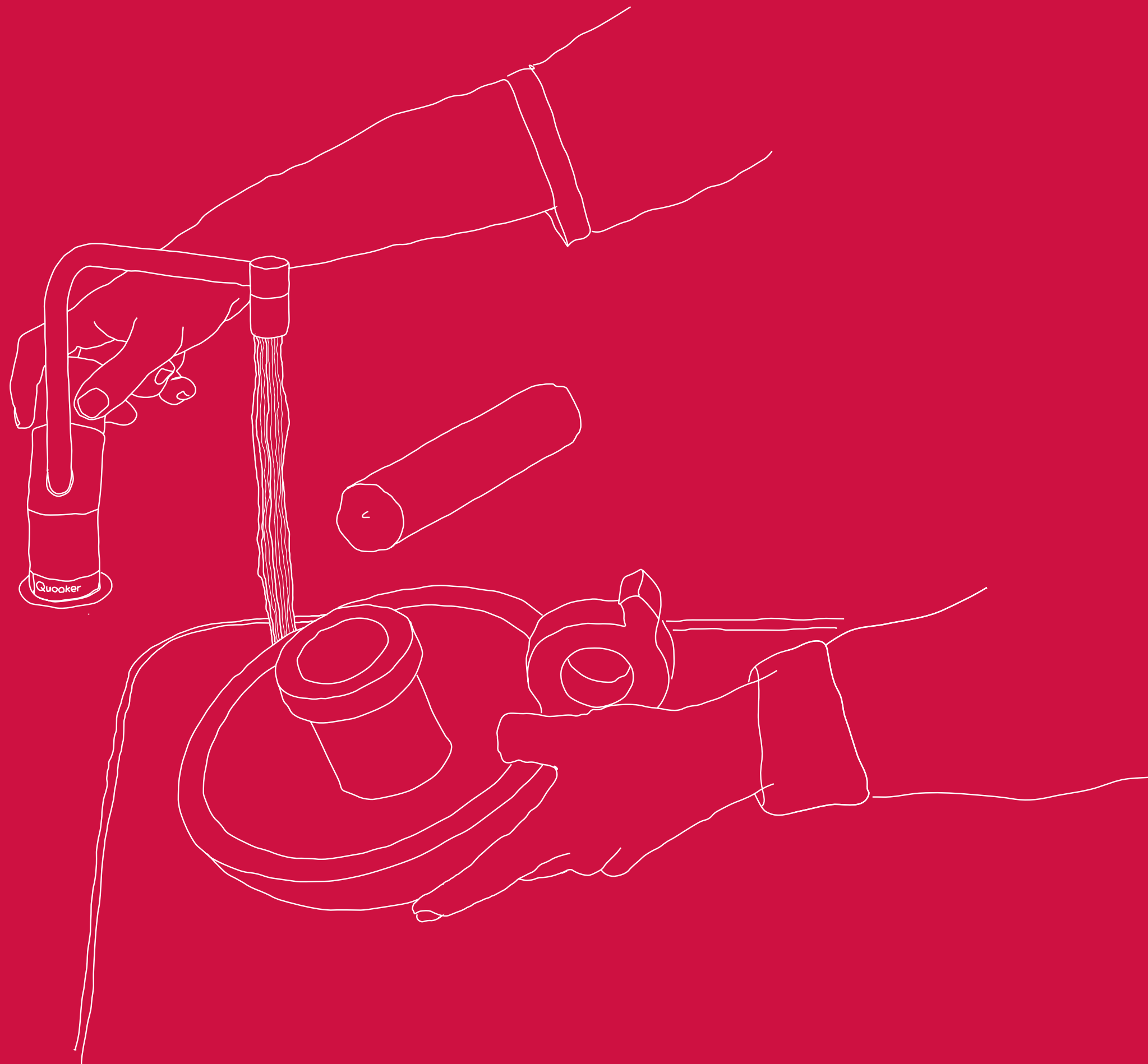
Disponibilità fornitura:

VERLCUBE	1500 / 2000 / 2000 mm	CHF	50
----------	-----------------------	-----	----

Lunghezza standard consegna

Tubo = 900 mm, cavo dati = 500 mm





Schemi di collegamento

Schema di collegamento di Flex con PRO3

Serbatoio: PRO3

Tensione: 230 V

Potenza: 1600 W

Capacità: 3 litri

Durata del riscaldamento: 10 minuti

Consumo stand-by: 10 W/h

Altezza del serbatoio: 46,7 cm

Diametro del serbatoio: 15,3 cm

Applicazione rubinetto: 35 mm

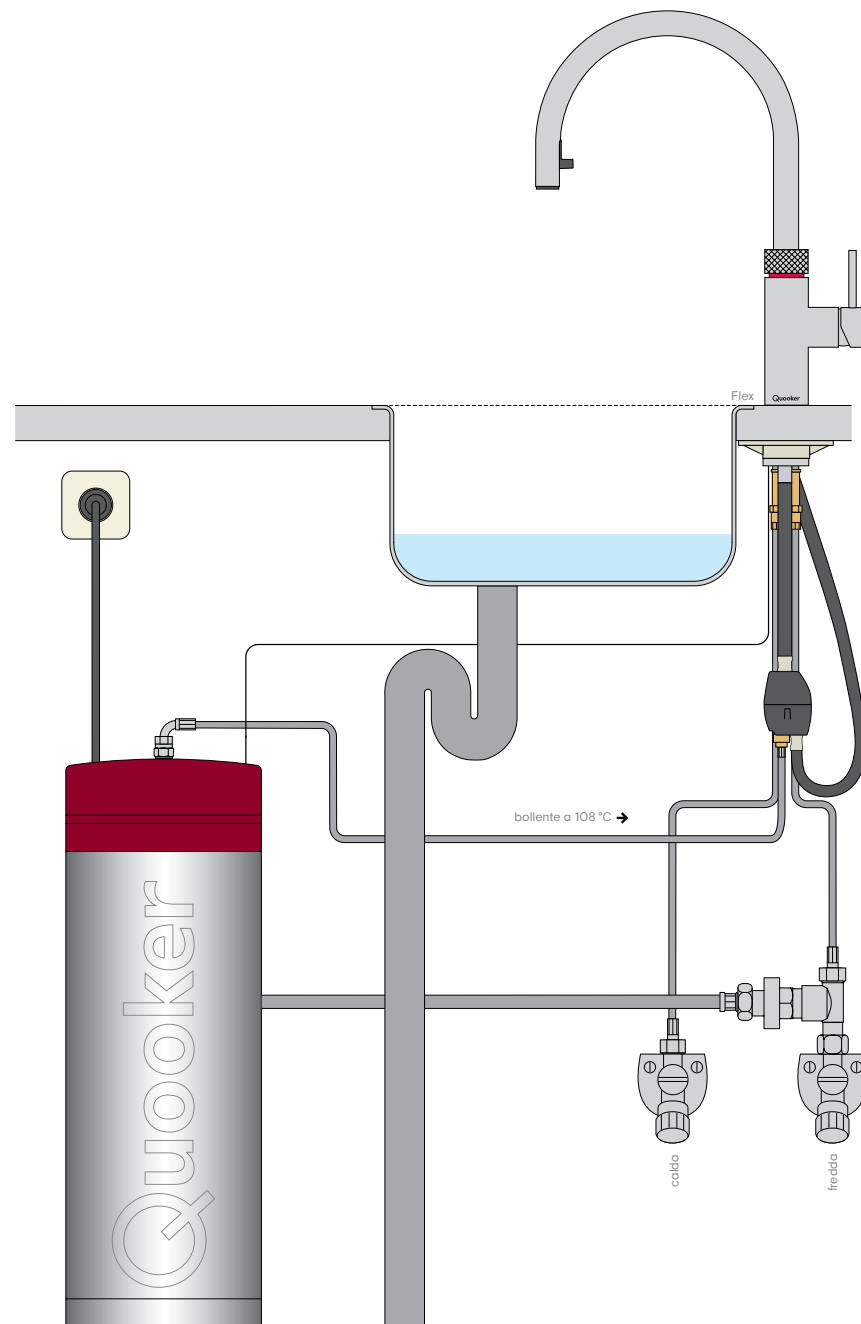
Pressione operativa max.: 8 bar

Staffa di montaggio: disponibile

Salvavita: temperatura massima/
valvola di sicurezza 8 bar

Filtro dell'acqua HiTAC®: carbone

attivo ad alte temperature



50

Schema di collegamento di Flex con PRO3 e CUBE

Serbatoio: CUBE

Tensione: 230 V

Potenza: 100 W

Capacità acqua liscia: 2,4 litri/minuto

Capacità acqua frizzante: 2 litri/minuto

Tempo di raffreddamento iniziale: 30 minuti*

Consumo stand-by: 5 W/h*

Altezza del serbatoio: 50 cm

Larghezza serbatoio: 22,3 cm

(15,3 cm escl. bombola di CO₂)

Profondità serbatoio: 34 cm (27 cm escl. bombola di CO₂)

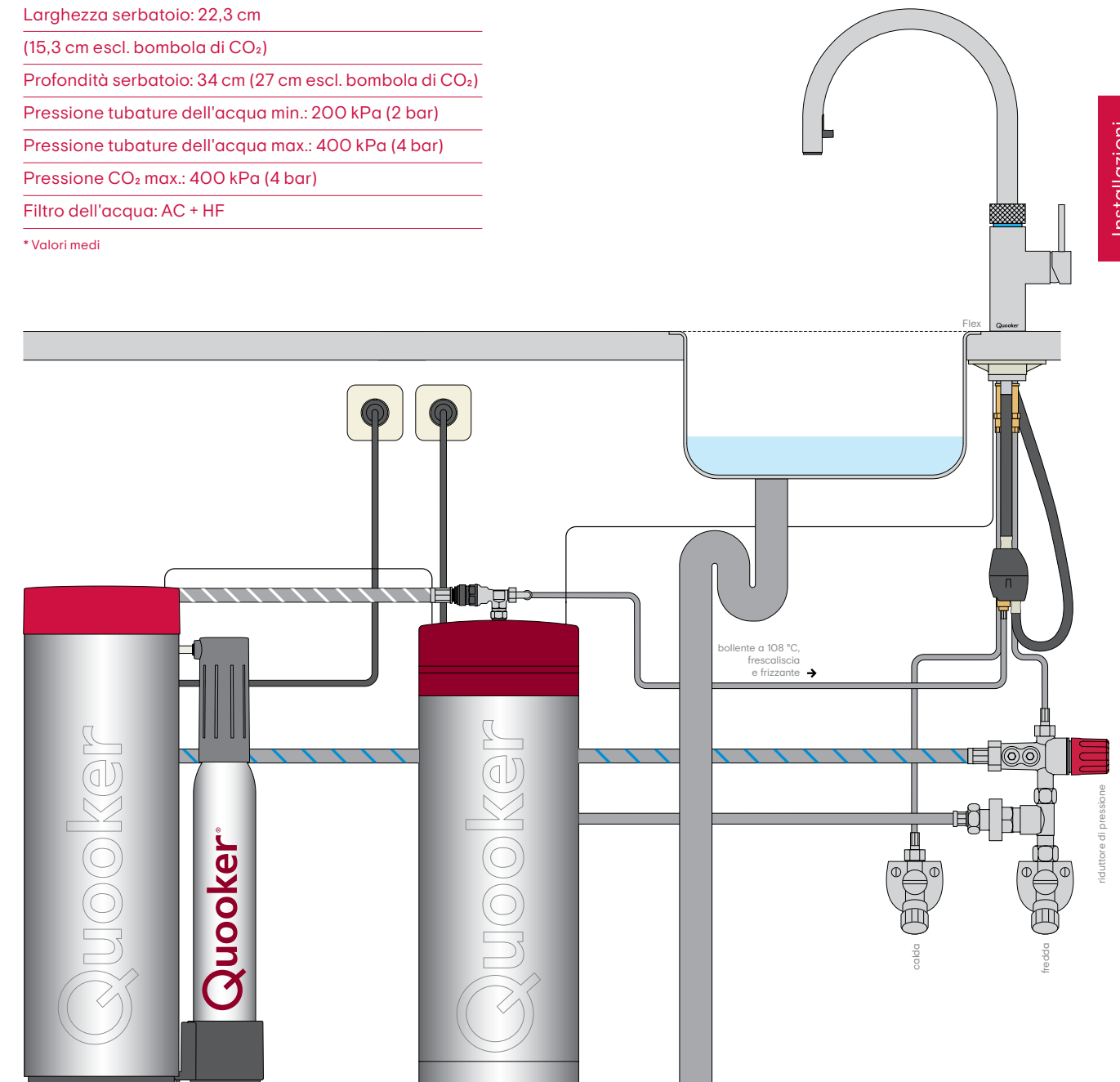
Pressione tubature dell'acqua min.: 200 kPa (2 bar)

Pressione tubature dell'acqua max.: 400 kPa (4 bar)

Pressione CO₂ max.: 400 kPa (4 bar)

Filtro dell'acqua: AC + HF

* Valori medi



51

Schema di collegamento (Classic) di Fusion con PRO3

Serbatoio: PRO3

Tensione: 230 V

Potenza: 1600 W

Capacità: 3 litri

Durata del riscaldamento: 10 minuti

Consumo stand-by: 10 W/h

Altezza del serbatoio: 46,7 cm

Diametro del serbatoio: 15,3 cm

Applicazione rubinetto: 35 mm

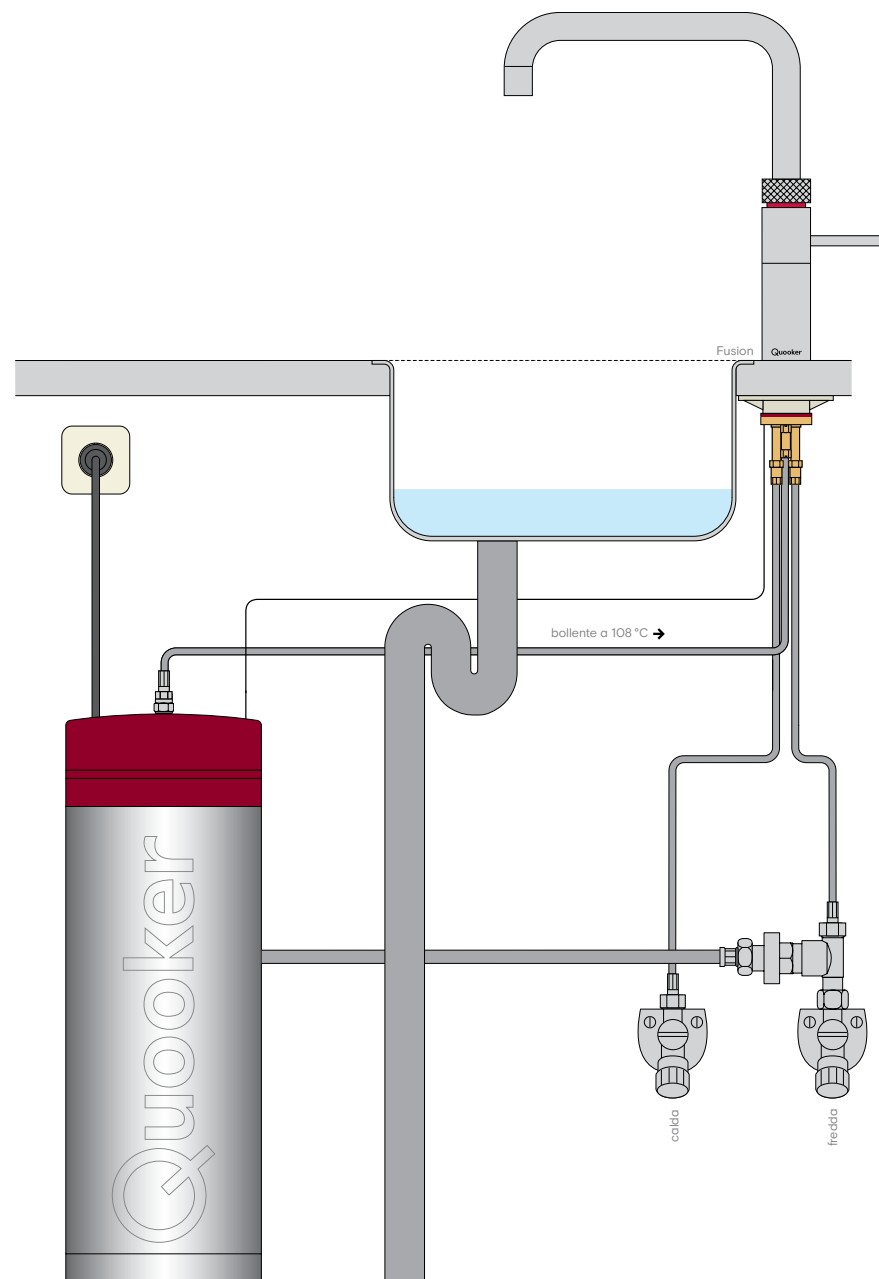
Max. pressione operativa: 8 bar

Staffa di montaggio: disponibile

Salvavita: temperatura massima/
valvola di sicurezza 8 bar

Filtro dell'acqua HiTAC®: carbone

attivo ad alte temperature



Schema di collegamento (Classic) di Fusion con PRO3 e CUBE

Serbatoio: CUBE

Tensione: 230 V

Potenza: 100 W

Capacità acqua liscia: 2,4 litri/minuto

Capacità acqua frizzante: 2 litri/minuto

Tempo di raffreddamento iniziale: 30 minuti*

Consumo stand-by: 5 W/h*

Altezza del serbatoio: 50 cm

Larghezza serbatoio: 22,3 cm

(15,3 cm escl. bombola di CO₂)

Profondità serbatoio: 34 cm (27 cm escl. bombola di CO₂)

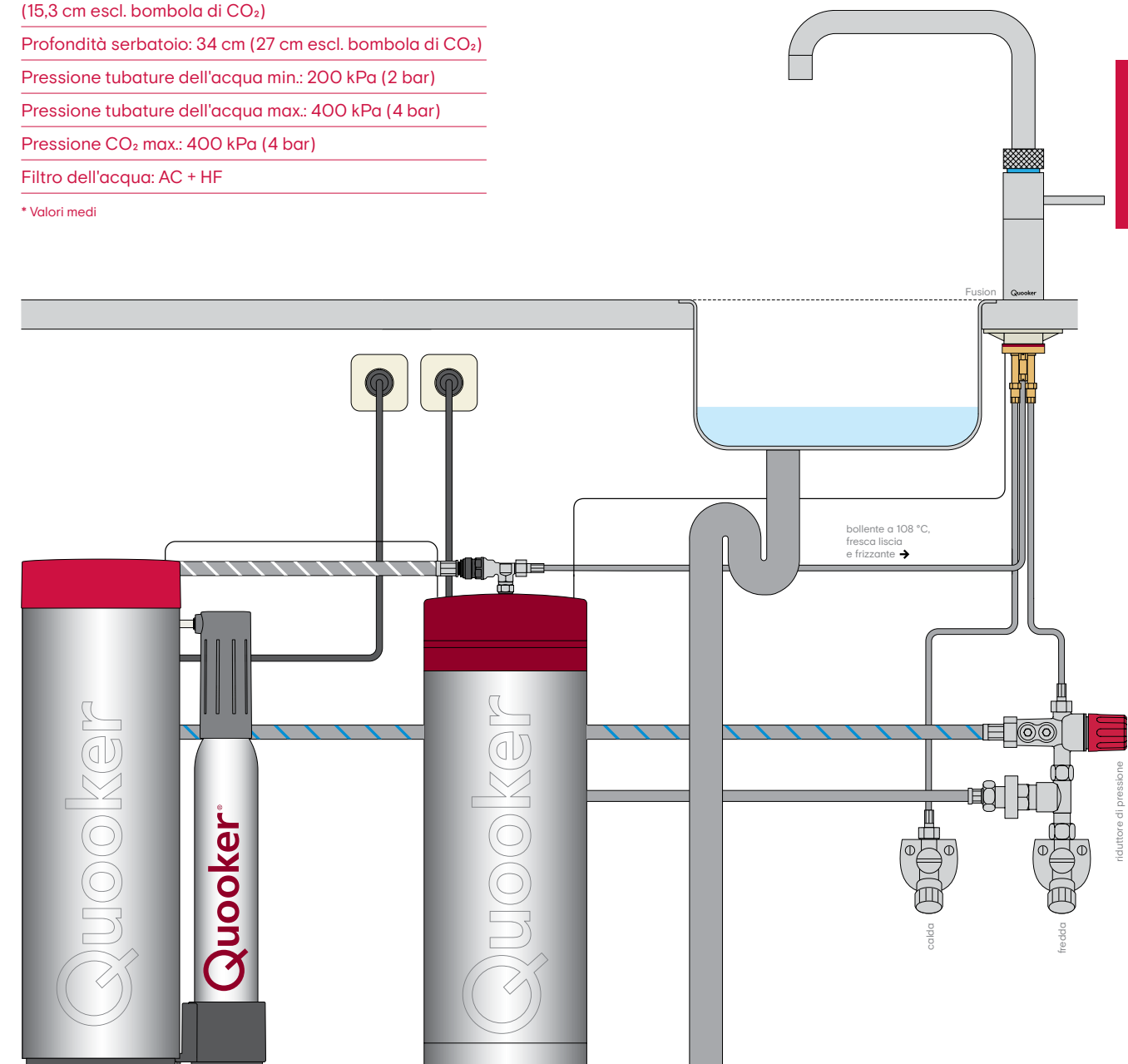
Pressione tubature dell'acqua min.: 200 kPa (2 bar)

Pressione tubature dell'acqua max.: 400 kPa (4 bar)

Pressione CO₂ max.: 400 kPa (4 bar)

Filtro dell'acqua: AC + HF

* Valori medi



Schema di collegamento di Flex con COMBI

Serbatoio: COMBI

Tensione: 230 V

Potenza: 2200 W

Capacità: 7 litri

Durata del riscaldamento: 20 minuti

Consumo stand-by: 10 W/h

Altezza del serbatoio: 49 cm

Diametro del serbatoio: 20 cm

Applicazione rubinetto: 35 mm

Max. pressione operativa: 8 bar

Quantità a 40 °C: 27 litri*

Quantità a 60 °C: 15 litri*

Staffa di montaggio: disponibile

Regolazione della temperatura COMBI:

termostatico

Salvavita: temperatura massima/valvola

di sicurezza 8 bar

Filtro dell'acqua HiTAC®

Classe energetica

Profilo capacità dichiarato: XXS

Classe di efficienza energetica per il

riscaldamento dell'acqua: A

Efficienza energetica per il riscaldamento

dell'acqua: 36%

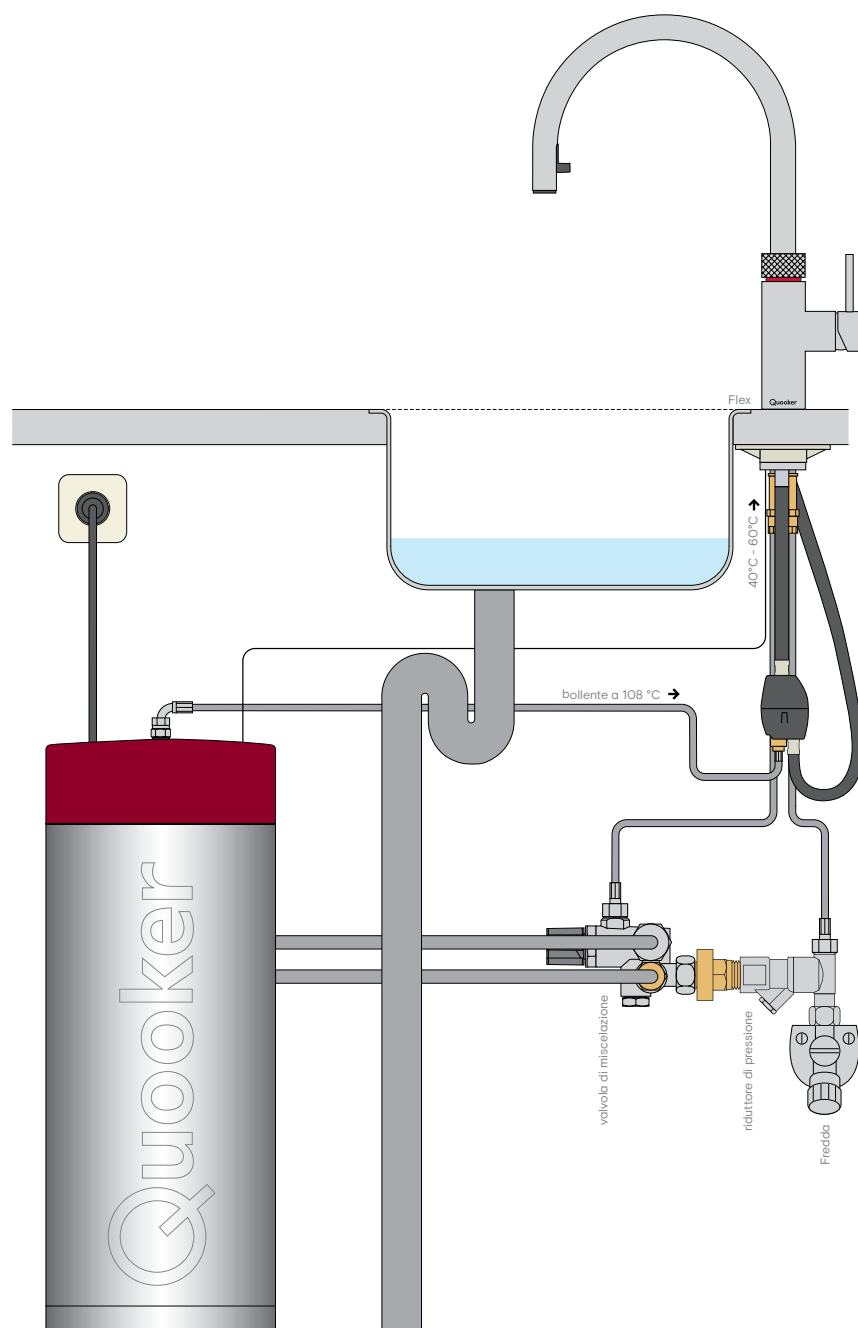
Consumo energetico annuale: 511 kWh/A

Impostazione della temperatura nel

dispositivo dell'acqua calda: 40 - 60 °C

Unità di misura del volume: dB

* Valori medi



54

Schema di collegamento di Flex con COMBI e CUBE

Serbatoio: CUBE

Tensione: 230 V

Potenza: 100 W

Capacità acqua liscia: 2,4 litri/minuto

Capacità acqua frizzante: 2 litri/minuto

Tempo di raffreddamento iniziale: 30 minuti*

Consumo stand-by: 5 W/h*

Altezza del serbatoio: 50 cm

Larghezza serbatoio: 22,3 cm

(15,3 cm escl. bombola di CO₂)

Profondità serbatoio: 34 cm (27 cm escl. bombola di CO₂)

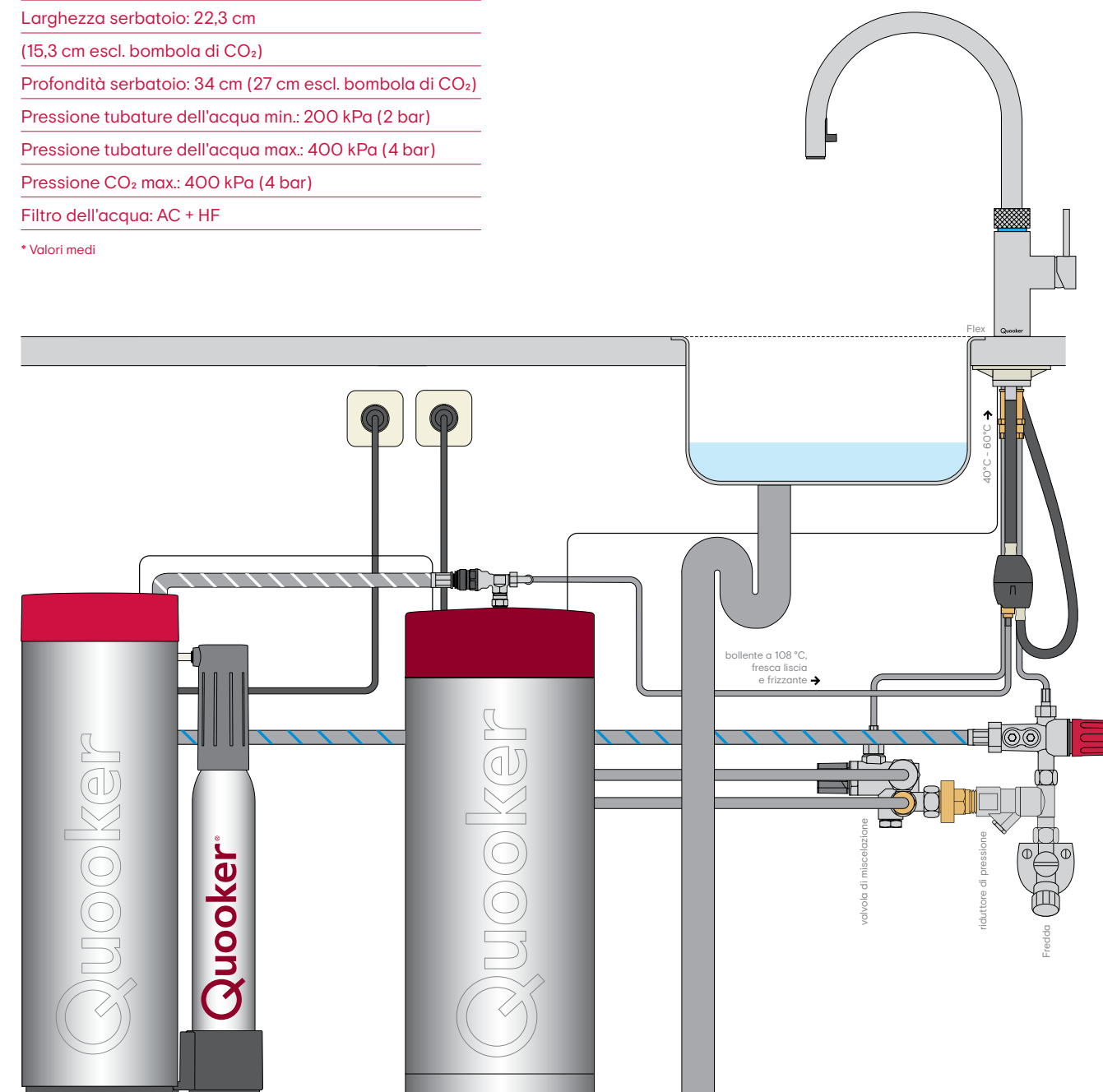
Pressione tubature dell'acqua min.: 200 kPa (2 bar)

Pressione tubature dell'acqua max.: 400 kPa (4 bar)

Pressione CO₂ max.: 400 kPa (4 bar)

Filtro dell'acqua: AC + HF

* Valori medi



55

Schema di collegamento (Classic) di Fusion con COMBI

Serbatoio: COMBI

Tensione: 230 V

Potenza: 2200 W

Capacità: 7 litri

Durata del riscaldamento: 20 minuti

Consumo stand-by: 10 W/h

Altezza del serbatoio: 49 cm

Diametro del serbatoio: 20 cm

Applicazione rubinetto: 35 mm

Max. pressione operativa: 8 bar

Quantità a 40 °C: 27 litri*

Quantità a 60 °C: 15 litri*

Staffa di montaggio: disponibile

Regolazione della temperatura COMBI:

termostatico

Salvavita: temperatura massima/valvola

di sicurezza 8 bar

Filtro dell'acqua HiTAC®

Classe energetica

Profilo capacità dichiarato: XXS

Classe di efficienza energetica per il

riscaldamento dell'acqua: A

Efficienza energetica per il riscaldamento

dell'acqua: 36%

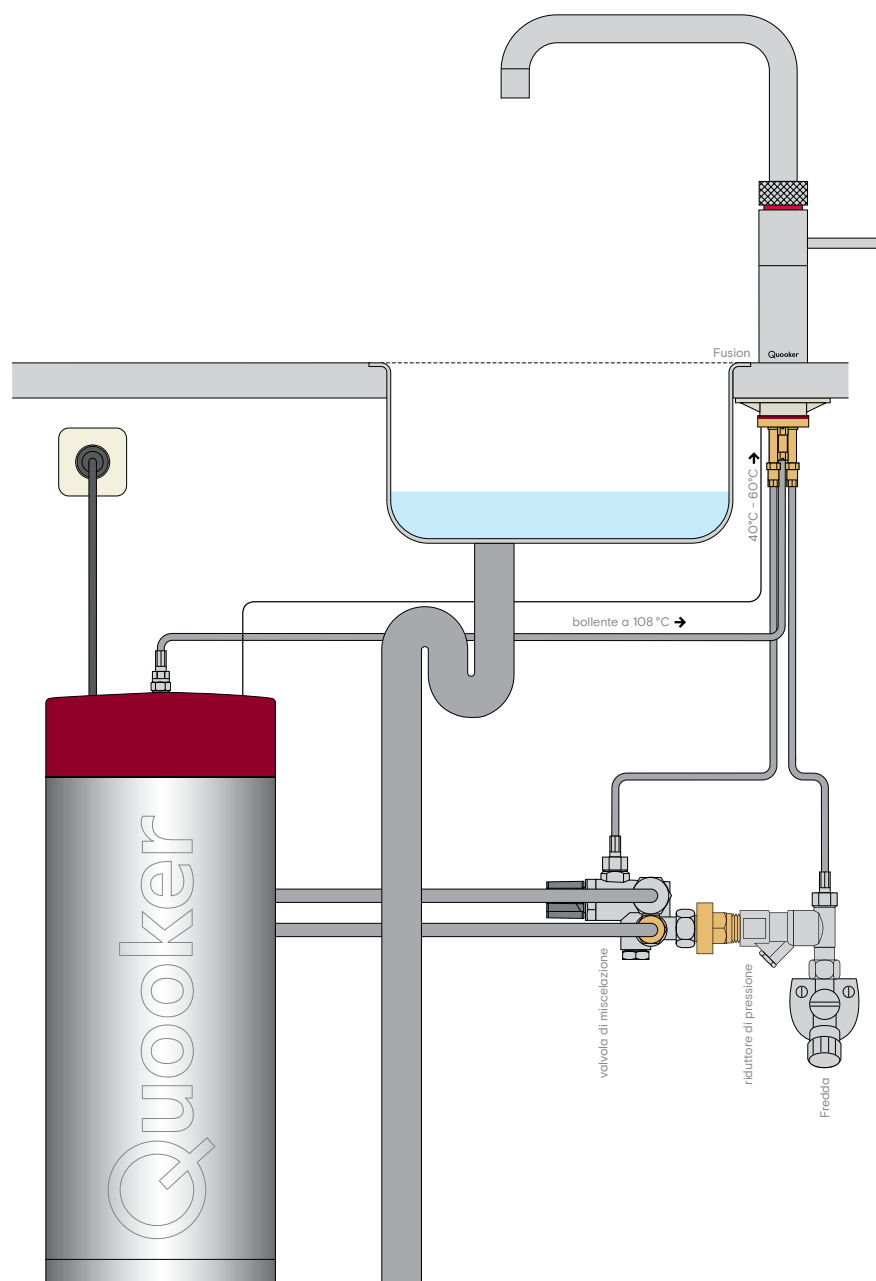
Consumo energetico annuale: 511 kWh/A

Impostazione della temperatura nel

dispositivo dell'acqua calda: 40 - 60 °C

Unità di misura del volume: dB

* Valori medi



56

Schema di collegamento (Classic) di Fusion con COMBI e CUBE

Serbatoio: CUBE

Tensione: 230 V

Potenza: 100 W

Capacità acqua liscia: 2,4 litri/minuto

Capacità acqua frizzante: 2 litri/minuto

Tempo di raffreddamento iniziale: 30 minuti*

Consumo stand-by: 5 W/h*

Altezza del serbatoio: 50 cm

Larghezza serbatoio: 22,3 cm

(15,3 cm escl. bombola di CO₂)

Profondità serbatoio: 34 cm (27 cm escl. bombola di CO₂)

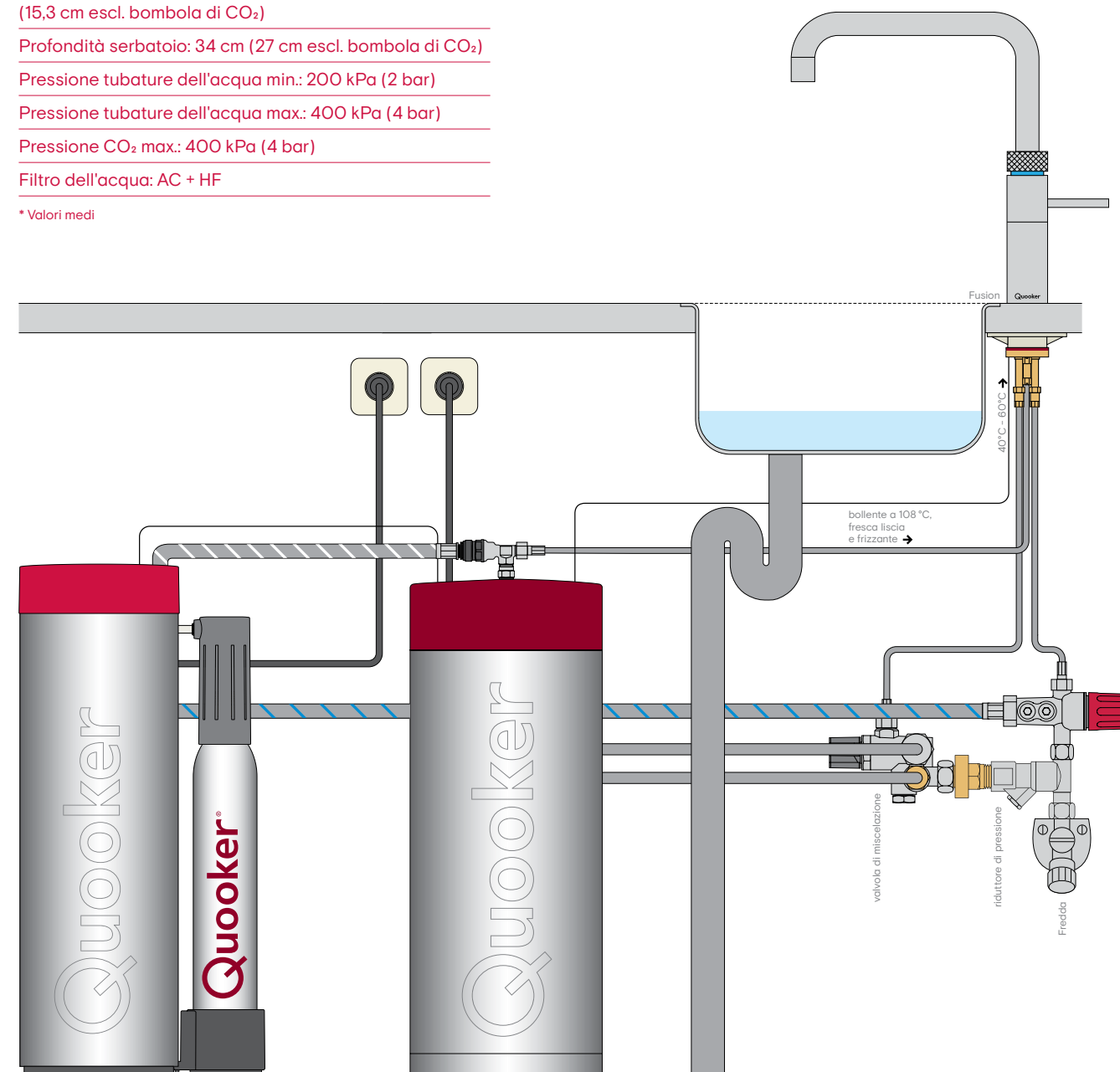
Pressione tubature dell'acqua min.: 200 kPa (2 bar)

Pressione tubature dell'acqua max.: 400 kPa (4 bar)

Pressione CO₂ max.: 400 kPa (4 bar)

Filtro dell'acqua: AC + HF

* Valori medi



Installazioni

57

Schema di collegamento di Flex con COMBI+

Serbatoio: COMBI+

Tensione: 230 V

Potenza: 2200 W

Capacità: 7 litri

Durata del riscaldamento: 20 minuti

Consumo stand-by: 10 W/h

Altezza del serbatoio: 49 cm

Diametro del serbatoio: 20 cm

Applicazione rubinetto: 35 mm

Max. pressione operativa: 8 bar

Quantità a 40 °C: illimitata

Quantità a 60 °C: illimitata

Staffa di montaggio: disponibile

Regolazione della temperatura COMBI:

termostatico

Salvavita: temperatura massima/valvola

di sicurezza 8 bar

Filtro dell'acqua HiTAC®

Classe energetica

Profilo capacità dichiarato: XXS

Classe di efficienza energetica per il

riscaldamento dell'acqua: A

Efficienza energetica per il riscaldamento

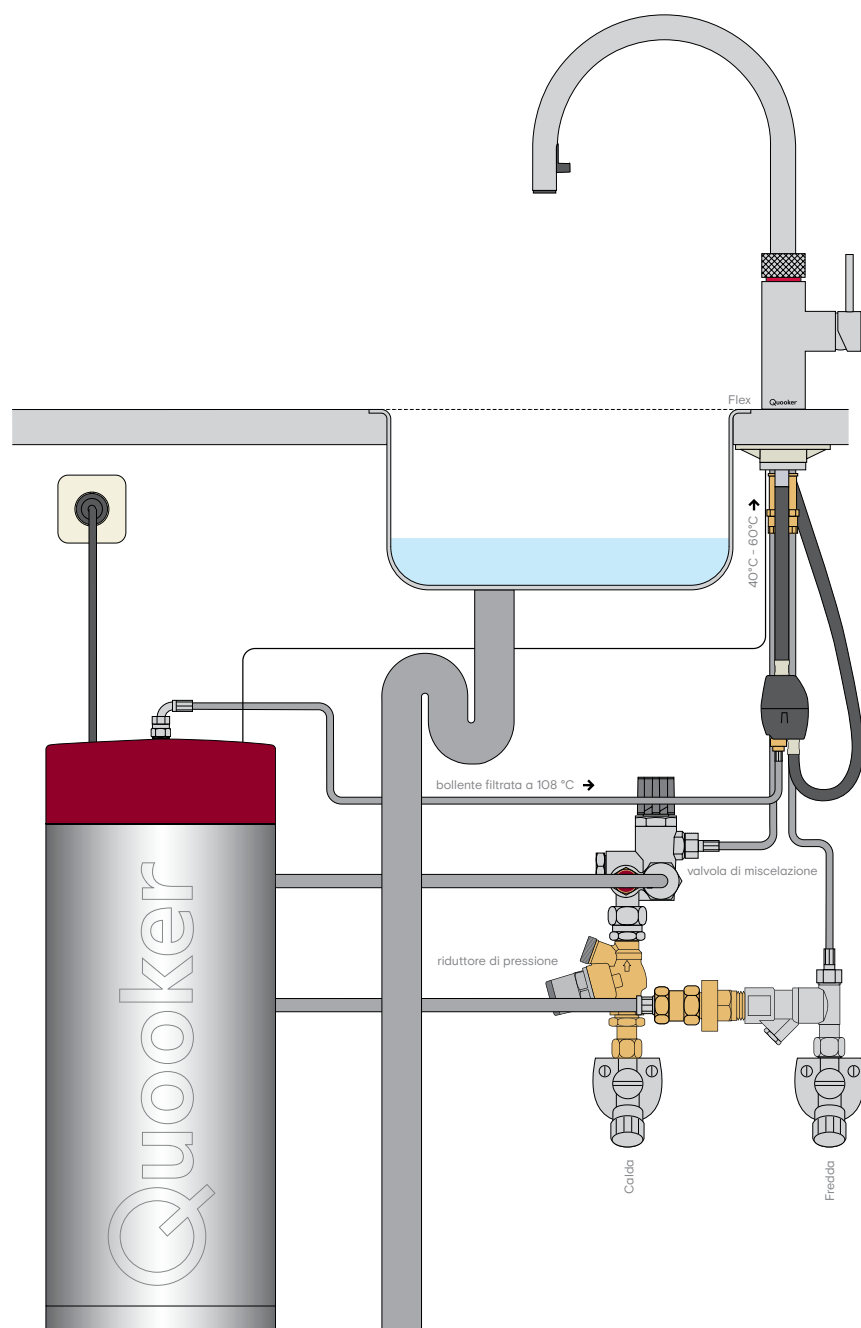
dell'acqua: 36%

Consumo energetico annuale: 511 kWh/A

Impostazione della temperatura nel

dispositivo dell'acqua calda: 40 - 60 °C

Unità di misura del volume: dB



Schema di collegamento di Flex con COMBI+ e CUBE

Serbatoio: CUBE

Tensione: 230 V

Potenza: 100 W

Capacità acqua liscia: 2,4 litri/minuto

Capacità acqua frizzante: 2 litri/minuto

Tempo di raffreddamento iniziale: 30 minuti*

Consumo stand-by: 5 W/h*

Altezza del serbatoio: 50 cm

Larghezza serbatoio: 22,3 cm

(15,3 cm escl. bombola di CO₂)

Profondità serbatoio: 34 cm (27 cm escl. bombola di CO₂)

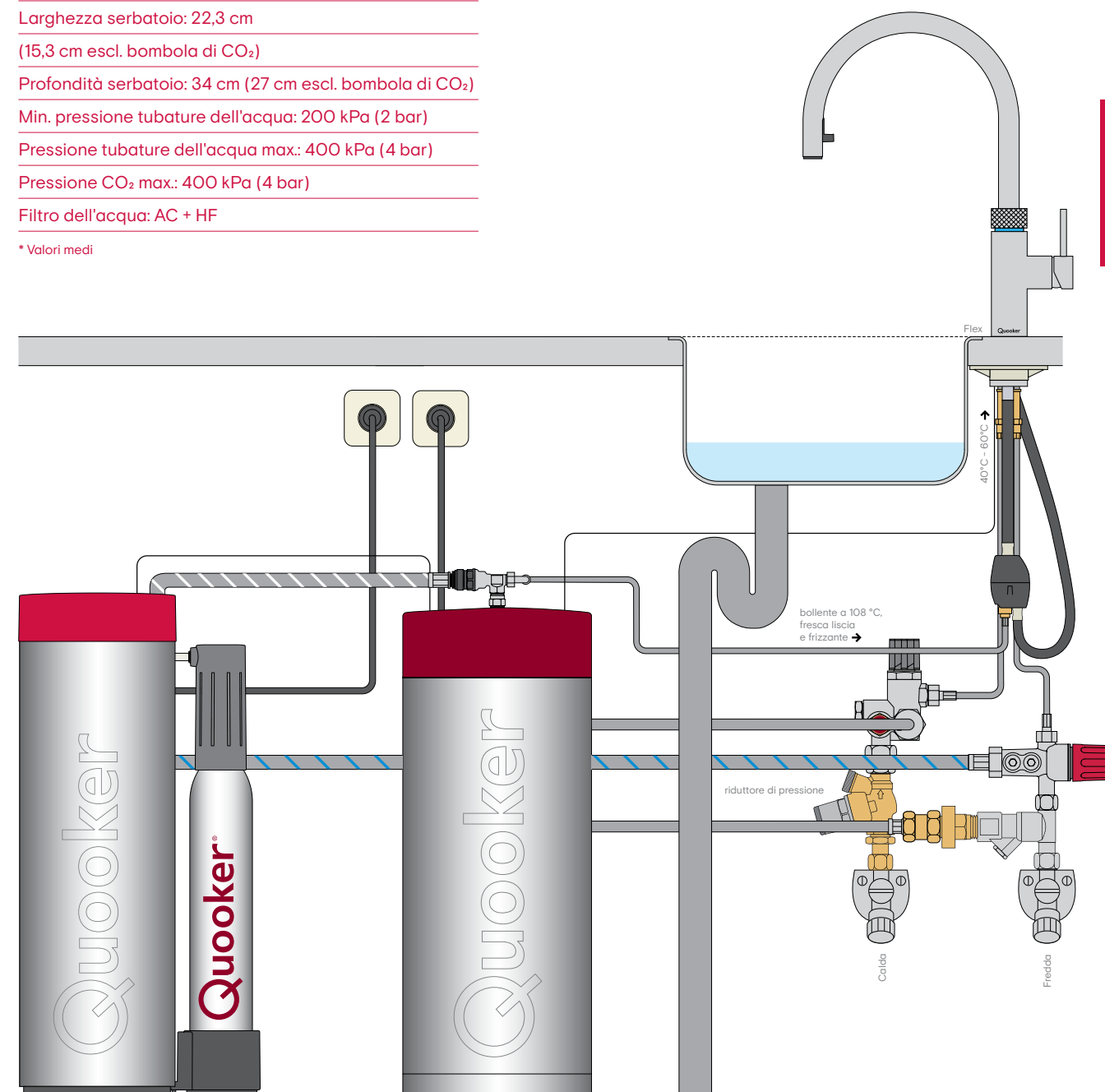
Min. pressione tubature dell'acqua: 200 kPa (2 bar)

Pressione tubature dell'acqua max.: 400 kPa (4 bar)

Pressione CO₂ max.: 400 kPa (4 bar)

Filtro dell'acqua: AC + HF

* Valori medi



Schema di collegamento (Classic) di Fusion con COMBI+

Serbatoio: COMBI+

Tensione: 230 V

Potenza: 2200 W

Capacità: 7 litri

Durata del riscaldamento: 20 minuti

Consumo stand-by: 10 W/h

Altezza del serbatoio: 49 cm

Diametro del serbatoio: 20 cm

Applicazione rubinetto: 35 mm

Max. pressione operativa: 8 bar

Quantità a 40 °C: illimitata

Quantità a 60 °C: illimitata

Staffa di montaggio: disponibile

Regolazione della temperatura COMBI:

termostatico

Salvavita: temperatura massima/valvola

di sicurezza 8 bar

Filtro dell'acqua HiTAC®

Classe energetica

Profilo capacità dichiarato: XXS

Classe di efficienza energetica per il

riscaldamento dell'acqua: A

Efficienza energetica per il riscaldamento

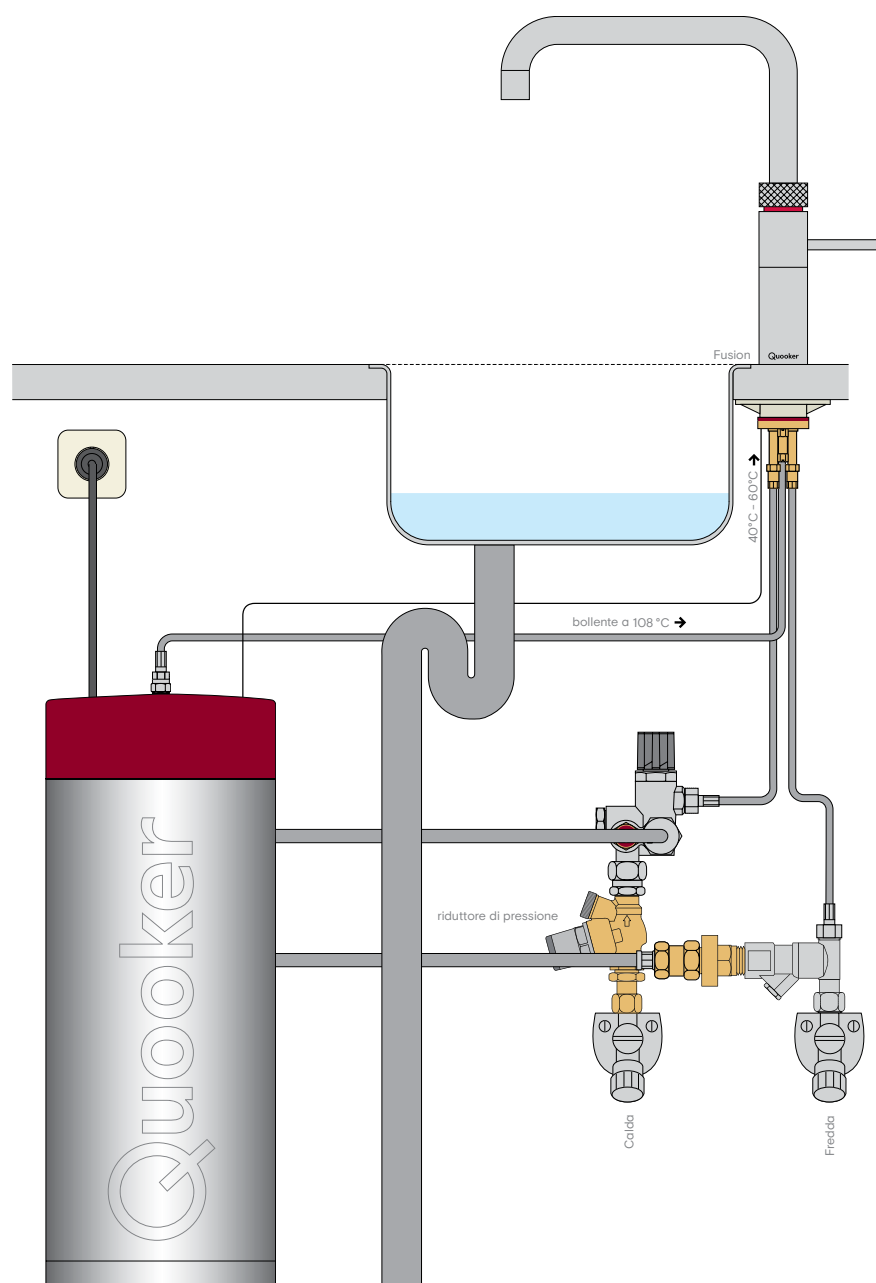
dell'acqua: 36%

Consumo energetico annuale: 511 kWh/A

Impostazione della temperatura nel

dispositivo dell'acqua calda: 40 - 60 °C

Unità di misura del volume: dB



Schema di collegamento (Classic) di Fusion con COMBI+ e CUBE

Serbatoio: CUBE

Tensione: 230 V

Potenza: 100 W

Capacità acqua liscia: 2,4 litri/minuto

Capacità acqua frizzante: 2 litri/minuto

Tempo di raffreddamento iniziale: 30 minuti*

Consumo stand-by: 5 W/h*

Altezza del serbatoio: 50 cm

Larghezza serbatoio: 22,3 cm

(15,3 cm escl. bombola di CO₂)

Profondità serbatoio: 34 cm (27 cm escl. bombola di CO₂)

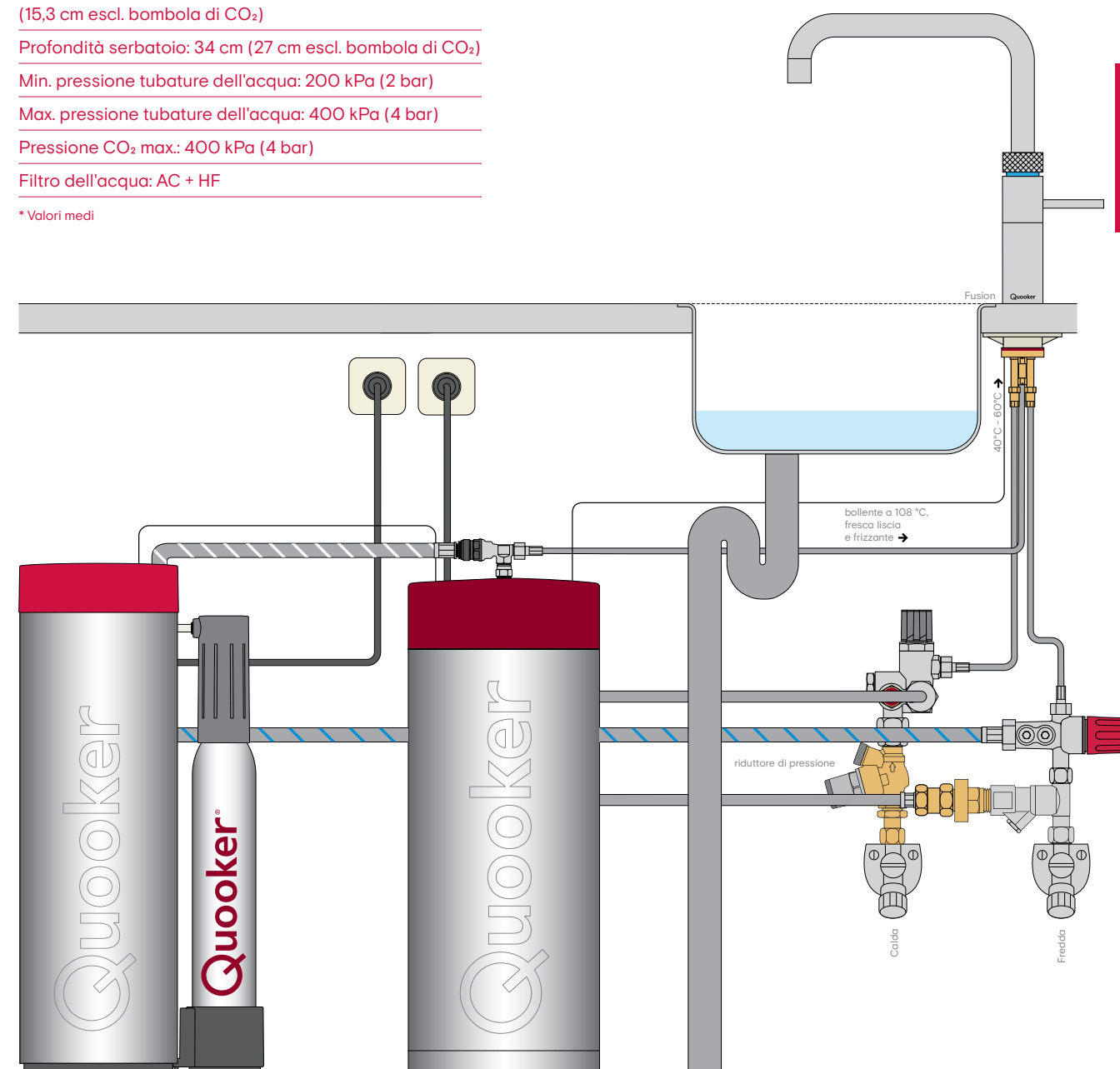
Min. pressione tubature dell'acqua: 200 kPa (2 bar)

Max. pressione tubature dell'acqua: 400 kPa (4 bar)

Pressione CO₂ max.: 400 kPa (4 bar)

Filtro dell'acqua: AC + HF

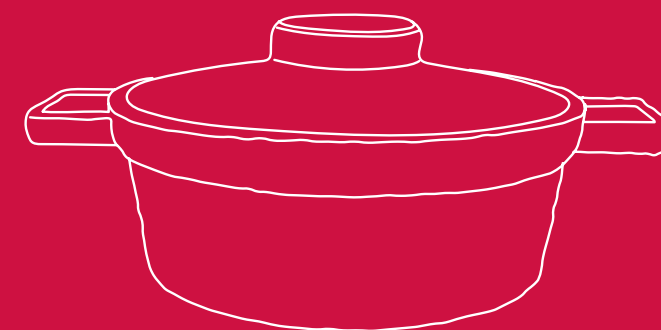
* Valori medi





Listino prezzi

**Numeri articoli
e prezzi**



Numeri articoli e prezzi

Rubinetti	Superfici	PRO3	COMBI	COMBI+	PRO3 & CUBE	COMBI & CUBE	COMBI+ & CUBE
Flex	cromo	3XCHR CHF 1750	22XCHR CHF 2200	22+XCHR CHF 2200	3XCHRCUBE CHF 3100	22XCHRCUBE CHF 3550	22+XCHRCUBE CHF 3550
	acciaio inossidabile	3XRVS CHF 1950	22XRVS CHF 2400	22+XRVS CHF 2000	3XRVSCUBE CHF 3300	22XRVSCUBE CHF 3750	22+XRVSCUBE CHF 3750
	nero	3XBLK CHF 2250	22XBLK CHF 2700	22+XBLK CHF 2700	3XBLKCUBE CHF 3600	22XBLKCUBE CHF 4050	22+XBLKCUBE CHF 4050
	gunmetal	3XGME CHF 2250	22XGME CHF 2700	22+XGME CHF 2700	3XGMECUBE CHF 3600	22XGMECUBE CHF 4050	22+XGMECUBE CHF 4050
	rose copper	3XRCO CHF 2250	22XRCO CHF 2700	22+XRCO CHF 2700	3XRCOCUBE CHF 3600	22XRCCOCUBE CHF 4050	22+XRCCOCUBE CHF 4050
Fusion Round	cromo	3FRCHR CHF 1750	22FRCHR CHF 2200	22+FRCHR CHF 2200	3FRCHRCUBE CHF 3100	22FRCHRCUBE CHF 3550	22+FRCHRCUBE CHF 3550
	acciaio inossidabile	3FRRVS CHF 1950	22FRRVS CHF 2400	22+FRRVS CHF 2400	3FRRVSCUBE CHF 3300	22FRRVSCUBE CHF 3750	22+FRRVSCUBE CHF 3750
	nero	3FRBLK CHF 2250	22FRBLK CHF 2700	22+FRBLK CHF 2700	3FRBLKCUBE CHF 3600	22FRBLKCUBE CHF 4050	22+FRBLKCUBE CHF 4050
	gunmetal	3FRGME CHF 2250	22FRGME CHF 2700	22+FRGME CHF 2700	3FRGMECUBE CHF 3600	22FRGMECUBE CHF 4050	22+FRGMECUBE CHF 4050
	rose copper	3FRRCO CHF 2250	22FRBLK CHF 2700	22+FRBLK CHF 2700	3FRRCOCUBE CHF 3600	22FRRCOCUBE CHF 4050	22+FRRCOCUBE CHF 4050
	ottone patinato	3FRPTN CHF 2450	22FRPTN CHF 2900	22+FRPTN CHF 2900	3FRPTNCUBE CHF 3800	22FRPTNCUBE CHF 4250	22+FRPTNCUBE CHF 4250
	oro	3FRGLD CHF 2950	22FRGLD CHF 3400	22+FRGLD CHF 3400	3FRGLDCUBE CHF 4300	22FRGLDCUBE CHF 4750	22+FRGLDCUBE CHF 4750
Fusion Square	cromo	3FSCHR CHF 1750	22FSCHR CHF 2200	22+FSCHR CHF 2200	3FSCHRCUBE CHF 3100	22FSCHRCUBE CHF 3550	22+FSCHRCUBE CHF 3550
	acciaio inossidabile	3FSRVS CHF 1950	22FSRVS CHF 2400	22+FSRVS CHF 2400	3FSRVSCUBE CHF 3300	22FSRVSCUBE CHF 3750	22+FSRVSCUBE CHF 3750
	nero	3FSBLK CHF 2250	22FSBLK CHF 2700	22+FSBLK CHF 2700	3FSBLKCUBE CHF 3600	22FSBLKCUBE CHF 4050	22+FSBLKCUBE CHF 4050
	gunmetal	3FSGME CHF 2250	22FSGME CHF 2700	22+FSGME CHF 2700	3FSGMECUBE CHF 3600	22FSGMECUBE CHF 4050	22+FSGMECUBE CHF 4050
	rose copper	3FSRCO CHF 2250	22FSRCO CHF 2700	22+FSRCO CHF 2700	3FSRCCOCUBE CHF 3600	22FSRCCOCUBE CHF 4050	22+FSRCCOCUBE CHF 4050
	ottone patinato	3FSPTN CHF 2450	22FSPTN CHF 2900	22+FSPTN CHF 2900	3FSPTNCUBE CHF 3800	22FSPTNCUBE CHF 4250	22+FSPTNCUBE CHF 4250
	oro	3FSGLD CHF 2950	22FSGLD CHF 3400	22+FSGLD CHF 3400	3FSGLDCUBE CHF 4300	22FSGLDCUBE CHF 4750	22+FSGLDCUBE CHF 4750
Front	acciaio inossidabile	3FRONTRVS CHF 1950	22FRONTRVS CHF 2400	22+FRONTRVS CHF 2400	3FRONTRVSCUBE CHF 3300	22FRONTRVSCUBE CHF 3750	22+FRONTRVSCUBE CHF 3750
	nero	3FRONTBLK CHF 2250	22FRONTBLK CHF 2700	22+FRONTBLK CHF 2700	3FRONTBLKCUBE CHF 3600	22FRONTBLKCUBE CHF 4050	22+FRONTBLKCUBE CHF 4050
Classic Fusion Round	cromo	3CFRCHR CHF 1950	22CFRCHR CHF 2400	22+CFRCHR CHF 2400	3CFRCHRCUBE CHF 3300	22CFRCHRCUBE CHF 3750	22+CFRCHRCUBE CHF 3750
	acciaio inossidabile	3CFRRVS CHF 2150	22CFRRVS CHF 2600	22+CFRRVS CHF 2600	3CFRRVSCUBE CHF 3500	22CFRRVSCUBE CHF 3950	22+CFRRVSCUBE CHF 3950
	ottone patinato	3CFRPTN CHF 2650	22CFRPTN CHF 3100	22+CFRPTN CHF 3100	3CFRPTNCUBE CHF 4000	22CFRPTNCUBE CHF 4450	22+CFRPTNCUBE CHF 4450
Classic Fusion Square	cromo	3CFSCHR CHF 1950	22CFSCHR CHF 2400	22+CFSCHR CHF 2400	3CFSCHRCUBE CHF 3300	22CFSCHRCUBE CHF 3750	22+CFSCHRCUBE CHF 3750
	acciaio inossidabile	3CFSRVS CHF 2150	22CFSRVS CHF 2600	22+CFSRVS CHF 2600	3CFSRVSCUBE CHF 3500	22CFSRVSCUBE CHF 3950	22+CFSRVSCUBE CHF 3950
	ottone patinato	3CFSPNTN CHF 2650	22CFSPNTN CHF 3100	22+CFSPNTN CHF 2000	3CFSPNTNCUBE CHF 4000	22CFSPNTNCUBE CHF 4450	22+CFSPNTNCUBE CHF 4450
Nordic Round Twintaps	cromo	3NRCHRTT CHF 1850	22NRCHRTT CHF 2300	22+NRCHRTT CHF 2300	3NRCHRTTCUBE CHF 3200	22NRCHRTTCUBE CHF 3650	22+NRCHRTTCUBE CHF 3650
	acciaio inossidabile	3NRRVSTT CHF 2150	22NRRVSTT CHF 2600	22+NRRVSTT CHF 2600	3NRRVSTTCUBE CHF 3500	22NRRVSTTCUBE CHF 3950	22+NRRVSTTCUBE CHF 3950
Nordic Square Twintaps	cromo	3NSCHRTT CHF 1850	22NSCHRTT CHF 2300	22+NSCHRTT CHF 2300	3NSCHRTTCUBE CHF 3200	22NSCHRTTCUBE CHF 3650	22+NSCHRTTCUBE CHF 3650
	acciaio inossidabile	3NSRVSTT CHF 2150	22NSRVSTT CHF 2600	22+NSRVSTT CHF 2600	3NSRVSTTCUBE CHF 3500	22NSRVSTTCUBE CHF 3950	22+NSRVSTTCUBE CHF 3950
Nordic Round single tap	cromo	3NRRVSTT CHF 1550	22NRRVSTT CHF 2000	22+NRRVSTT CHF 2000	3NRRVSTTCUBE CHF 2900	22NRRVSTTCUBE CHF 3350	22+NRRVSTTCUBE CHF 3350
	acciaio inossidabile	3NRRVSTT CHF 1750	22NRRVSTT CHF 2200	22+NRRVSTT CHF 2200	3NRRVSTTCUBE CHF 3100	22NRRVSTTCUBE CHF 3550	22+NRRVSTTCUBE CHF 3550
Nordic Square single tap	cromo	3NSCHRTT CHF 1550	22NSCHRTT CHF 2000	22+NSCHRTT CHF 2000	3NSCHRTTCUBE CHF 2902	22NSCHRTTCUBE CHF 3350	22+NSCHRTTCUBE CHF 3350
	acciaio inossidabile	3NSRVSTT CHF 1750	22NSRVSTT CHF 2200	22+NSRVSTT CHF 2200	3NSRVSTTCUBE CHF 3100	22NSRVSTTCUBE CHF 3550	22+NSRVSTTCUBE CHF 3550
Classic Nordic Round single tap	cromo	3CNRCHR CHF 1750	22CNRCHR CHF 2200	22+CNRCHR CHF 2200	3CNRCHRCUBE CHF 3100	22CNRCHRCUBE CHF 3550	22+CNRCHRCUBE CHF 3550
	acciaio inossidabile	3CNRRVS CHF 1950	22CNRRVS CHF 2400	22+CNRRVS CHF 2400	3CNRRVSCUBE CHF 3300	22CNRRVSCUBE CHF 3750	22+CNRRVSCUBE CHF 3750
Classic Nordic Square single tap	cromo	3CNSCHR CHF 1750	22CNSCHR CHF 2200	22+CNSCHR CHF 2200	3CNSCHRCUBE CHF 3100	22CNSCHRCUBE CHF 3550	22+CNSCHRCUBE CHF 3550
	acciaio inossidabile	3CNSRVS CHF 1950	22CNSRVS CHF 2400	22+CNSRVS CHF 2400	3CNSRVSCUBE CHF 3300	22CNSRVSCUBE CHF 3750	22+CNSRVSCUBE CHF 3750

Numeri articoli e prezzi

Accessori

Nordic dispenser del sapone	cromo	SEIFCHR	CHF	230
	acciaio inossidabile	SEIFRVS	CHF	325
	nero	SEIFBLK	CHF	425
	gunmetal	SEIFGME	CHF	425
	rose copper	SEIFRCO	CHF	425
	ottone patinato	SEIFPTN	CHF	435
	oro	SEIFGLD	CHF	450
Staffa di montaggio	PRO3	AB3	CHF	120
	COMBI / COMBI+	AB7	CHF	120
Dispositivo di decalcificazione Scale Control R (cartuccia inclusa)		SCR	CHF	350
Cartuccia Scale Control R		ENTKR	CHF	130

Filtro CUBE completo (opzionale)	CUBEFILSTART	CHF	150
Cartuccia filtro CUBE (opzionale)	CUBEFIL2	CHF	75
Bombola di CO ₂ CUBE (4 pezzi)	CUBECO2	CHF	70
Set iniziale di bombole di CO ₂ (3 kg)*	SP3KGC02	CHF	290
Set di ricarica di 2 bombole di CO ₂ (2 x 3 kg)*	3KGC02	CHF	220

* Le spese di spedizione del set iniziale sono di CHF 25.00 e del set di ricarica di CHF 50.00.

Accessori per la manutenzione

Set di prolunghe Flex, Front, Fusion, Nordic	30 cm	VERLEQ30	CHF	45
	60 cm	VERLEQ60	CHF	60
	100 cm	VERLEQ100	CHF	90
	150 cm	VERLEQ150	CHF	120
Set di prolunghe CUBE		VERLCUBE	CHF	50
Distributore di energia		EV	CHF	125

Installazione

Installazione PRO3**	INSPRO3	CHF	350
Installazione COMBI / COMBI+**	INSCOM	CHF	450
Installazione CUBE**	INSCOMB+	CHF	160
Installazione Scale Control R**	INSSCR	CHF	65
Installazione PEKA OEKO AQUA Q	INSPEKA	CHF	100
Decalcificazione completa	ENTKS	CHF	265

** Per l'installazione di Quooker occorre dotare la cucina di un sifone, montare il lavello e installare il collegamento dell'acqua (valvole ad angolo).

Prezzo IVA inclusa al 7,7% non comprensivo di spese di spedizione. Soggetto a modifiche senza preavviso. Ultima modifica: settembre 2023.



**Formazione
sul prodotto**

Contattaci!

Vendite

T +41 (0)43 411 20 30

F +41 (0)43 411 20 39

info@quooker.ch

Assistenza

T +41 (0)43 411 20 30

service@quooker.ch

Quooker Schweiz AG

Steinackerstrasse 5

8302 Kloten

T +41 (0)43 411 20 30

F +41 (0)43 411 20 39

info@quooker.ch

www.quooker.ch

Quooker®



Realtà aumentata

Con la realtà aumentata di Quooker puoi
presentare i nostri rubinetti alla tua clientela.
Scegli un rubinetto e posizionalo dove vuoi.

