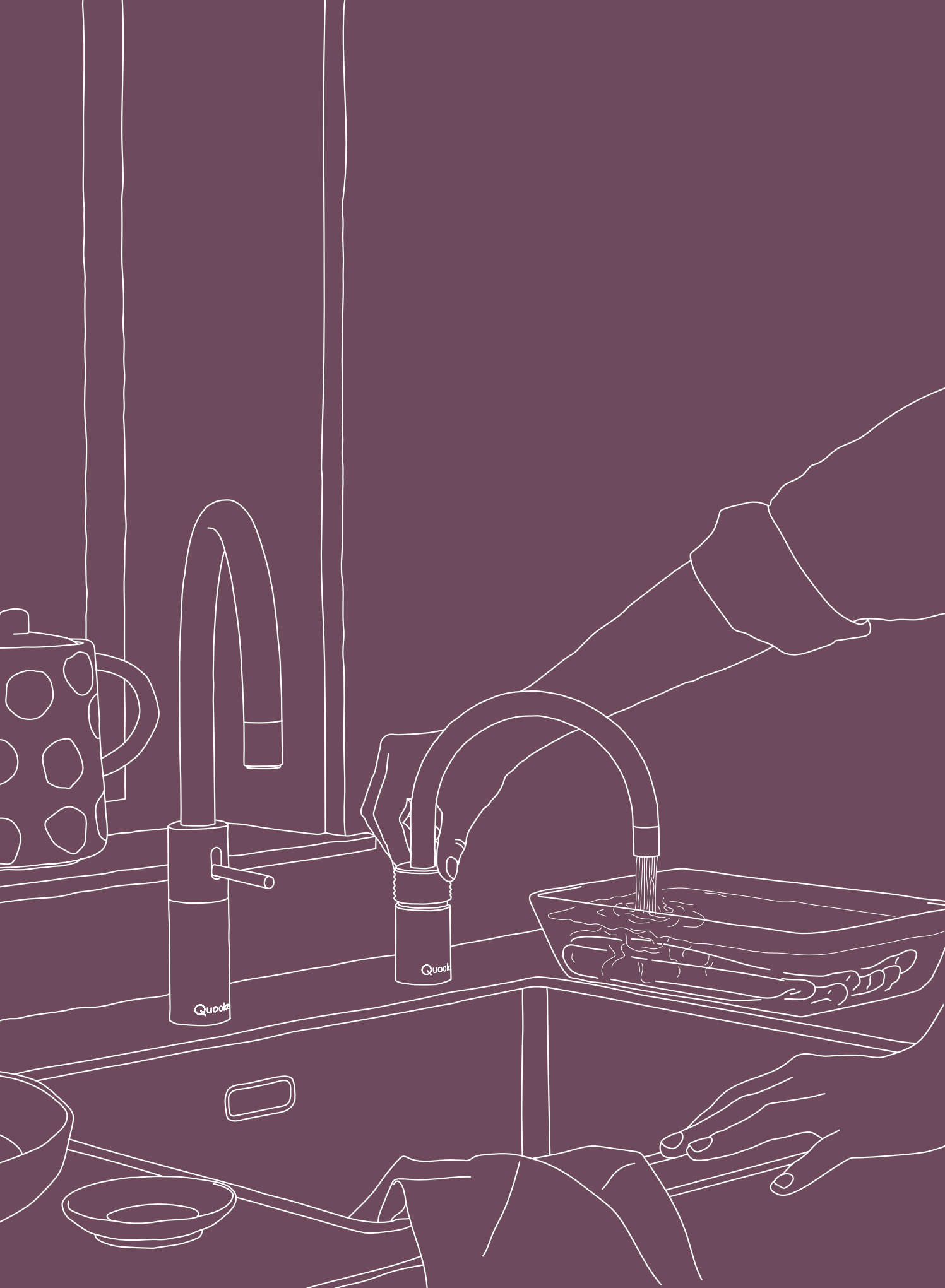
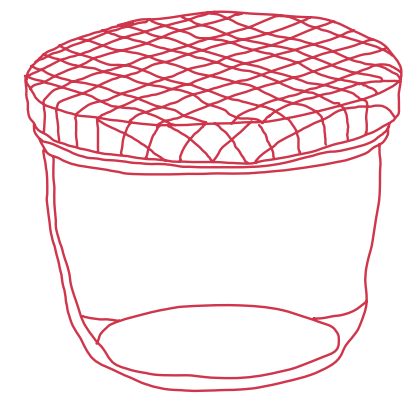


Version  
**20**  
September  
2023

**Quoker®**



## Verkaufshandbuch



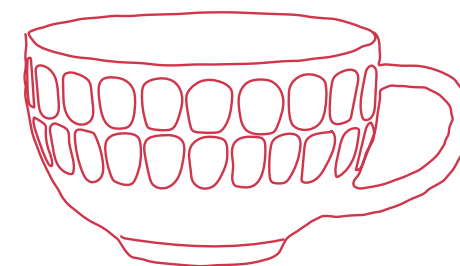
# Vorwort

Schon seit der Gründung von Quooker arbeiten wir an ausgesprochen innovativen und qualitativ hochwertigen Produkten. Wir sind stolz auf unsere sorgfältig aufgebaute Marke und freuen uns sehr, dass Sie unsere Produkte als Händler vertreiben möchten.

Um Sie hierbei möglichst gut zu unterstützen, haben wir dieses spezielle Verkaufshandbuch entwickelt. Wir hoffen, dass es Ihnen dabei helfen wird, Ihren Kunden fachkundig alle gewünschten Informationen zu verschaffen.

Sollten Sie noch Fragen haben, rufen Sie gern Ihren Gebietsverkaufsleiter an. Wir wünschen Ihnen viel Erfolg beim Verkauf!

Mit freundlichen Grüßen  
Walter Peteri und Sven Breitenmoser



# Inhalt

## Vorteile

---

- 06 Der Wasserhahn, der alles kann
- 07 Einsatz des Quookers
- 08 Was sind die Vorteile eines Quookers?
- 10 Die Geschichte des Unternehmens und der Produkte

## Sortiment

---

- 14 Übersicht der Wasserhähne
- 30 Funktionsprinzip der Reservoirs
- 31 Quooker-Wasser schmeckt besser
- 32 Auswahlhilfe Reservoirs
- 33 Übersicht der Reservoirs
- 34 CUBE

## Zubehör

---

- 38 Seifenspender
- 39 CO<sub>2</sub>-Zylinder
- 40 Filter CUBE
- 41 Scale Control R
- 42 Aufhängebügel für Reservoirs
- 44 Service-Zubehör

## Installationen

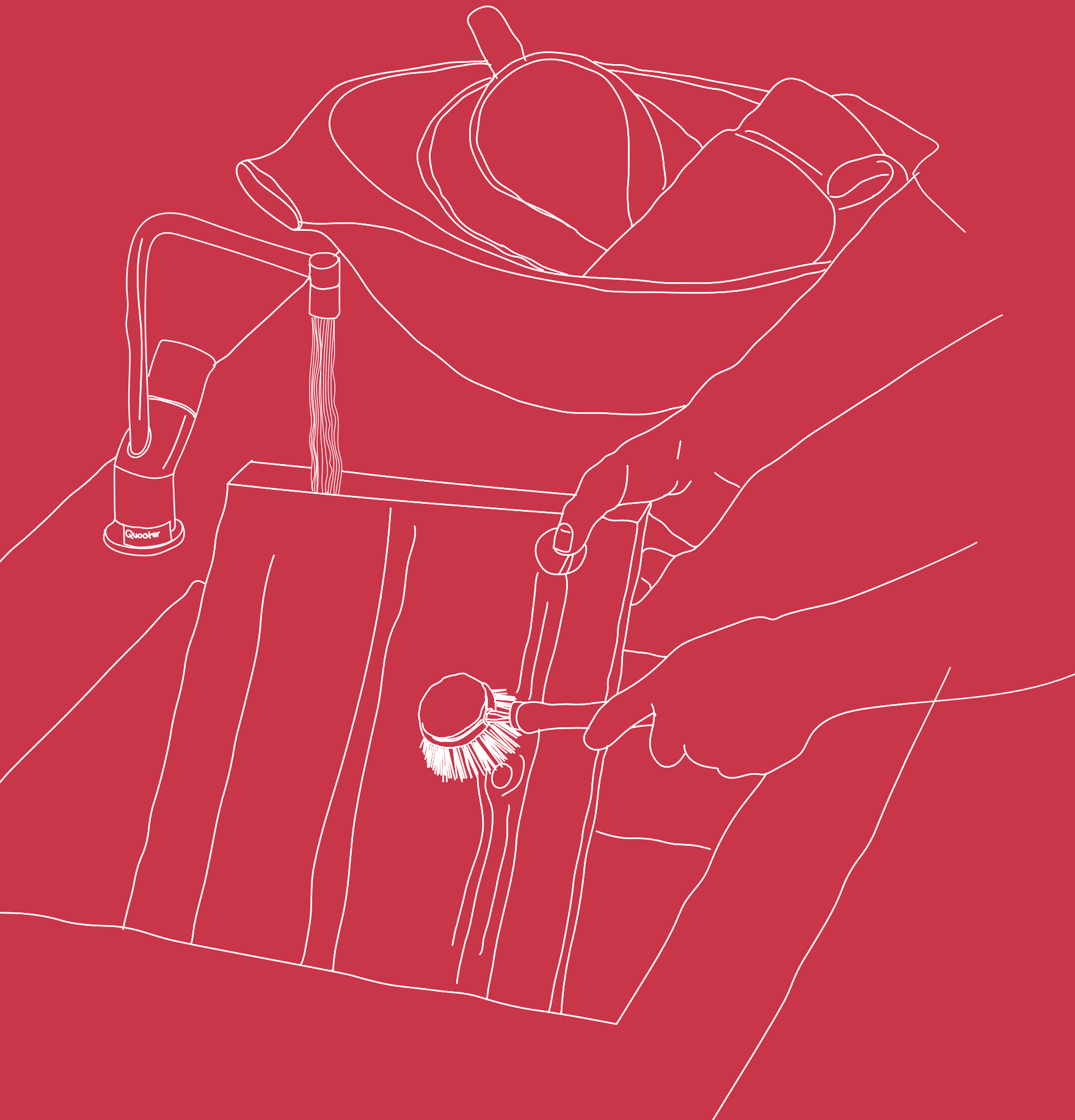
---

- 48 Anschlussschemata

## Preisliste

---

- 62 Artikelnummern und Preise



**Der Wasserhahn,  
der alles kann**

---

**Einsatz des Quookers**

---

**Was sind die Vorteile  
eines Quookers?**

---

**Die Geschichte des  
Unternehmens  
und der Produkte**

---

# Der Wasserhahn, der alles kann

Quooker liefert Ihren Kunden warmes, kaltes und 100 °C kochendes und optional gekühltes sprudelndes und stilles Wasser. Wir erklären wie!

## Hochvakuum-Isolation

Das Quooker-System besteht aus einem kleinen Reservoir im Küchenschrank, das mit dem Kochend-Wasserhahn auf der Arbeitsplatte verbunden ist. Dieses Reservoir kann man sich wie eine Art Thermosflasche vorstellen, die an die Wasserleitung angeschlossen wird. Die Luft im Isolationsmantel ist so dünn, dass die Hitze nicht entweichen kann. Deshalb bedarf es nur eines sehr geringen Energieverbrauches (10 Watt / Std.) zum Speichern des Wassers im Reservoir bei einer Temperatur von 108 °C. Das Wasser beginnt erst zu kochen, wenn der Hahn geöffnet wird und die Temperatur des ausströmenden Wassers auf 100 °C absinkt. Bei der Wasserentnahme fließt sofort frisches Wasser in das Reservoir nach.

## Verschiedene Reservoirs

Quooker hat verschiedene Reservoirs entwickelt: Der PRO3 sorgt ausschliesslich für kochendes Wasser, der COMBI übernimmt zusätzlich die komplette Warmwasserversorgung in der Küche und der COMBI+ unterstützt zusätzlich die bestehende Warmwasserleitung und sorgt ohne Wartezeit für die Versorgung von temperiertem Mischwasser. Alle Reservoirs verfügen über die patentierte Hochvakuum-Isolation, die sicherstellt, dass das Wasser auf energiesparende Weise auf 108 °C gehalten wird. Die Standby-Kosten betragen nur ca. 5 Rappen pro Tag. Die Wahl des Reservoirs ist ausschliesslich abhängig von Ihrer baulichen Situation und hat keinen Einfluss auf die Wahl eines für Sie geeigneten Hahnmodells.

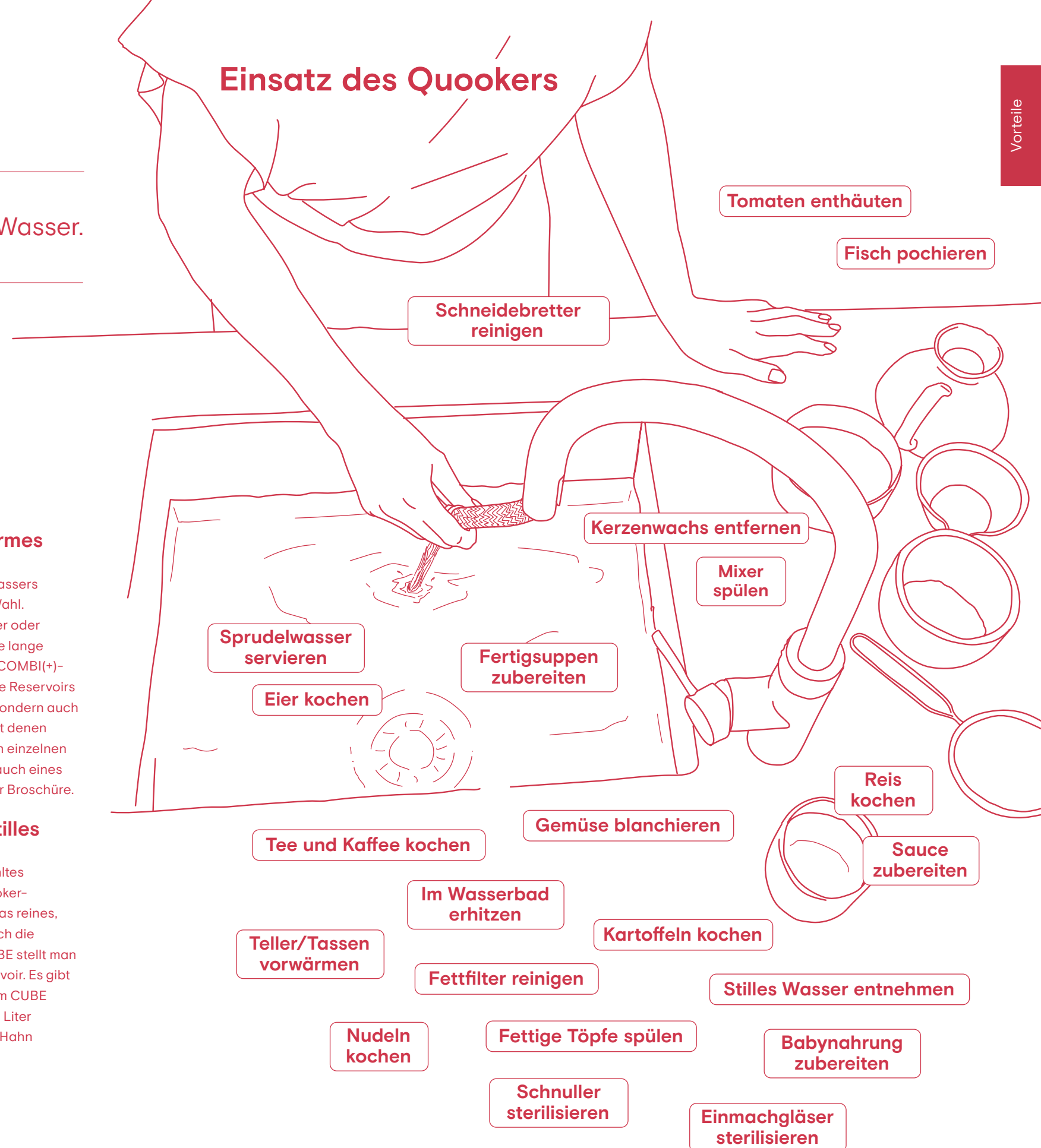
## Nur kochendes oder auch warmes Wasser?

Sofern Sie nur den Komfort des kochenden Wassers benötigen, ist der PRO3 (3 Liter) die richtige Wahl. Haben Sie jedoch Zuhause einen Küchenboiler oder einen Durchlauferhitzer? Oder aber warten Sie lange auf Ihr warmes Mischwasser? Dann stellt das COMBI(+)-Reservoir eine geeignete Alternative dar. Diese Reservoirs liefern nicht nur kochendes Wasser (100 °C), sondern auch warmes Mischwasser auf Hochdruck-Basis mit denen Sie sogar Energie sparen können! Mehr zu den einzelnen Reservoirs und dem Strom- und Wasserverbrauch eines Quookers finden Sie im weiteren Verlauf dieser Broschüre.

## Gekühltes sprudelndes und stilles Wasser

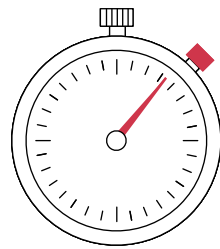
Mit dem CUBE bekommt man jetzt auch gekühltes sprudelndes und stilles Wasser aus dem Quooker-Hahn. Im Handumdrehen geniessen Sie ein Glas reines, sprudelndes Trinkwasser. Oder machen Sie sich die leckersten Limonaden und Cocktails. Den CUBE stellt man unten in den Küchenschrank neben das Reservoir. Es gibt optional einen Filter der das Wasser reinigt. Am CUBE befindet sich ein CO<sub>2</sub>-Zylinder, mit dem Sie 60 Liter gekühltes Sprudelwasser aus Ihrem Quooker-Hahn entnehmen können.

# Einsatz des Quookers



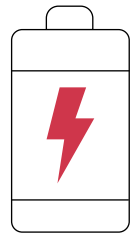
Vorteile

# Was sind die Vorteile eines Quookers?



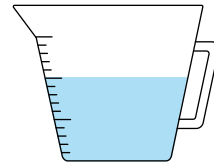
## Zeitsparend

Mit einem Quooker müssen Sie nie mehr warten bis das Wasser kocht. Das kochende Wasser steht sofort bereit – purer Komfort. An Tagen, an denen man neue Rezepte ausprobiert, sorgt der Quooker für die nötige Gelassenheit. An Tagen, die durch Arbeit, Schule, Sport und Termine geprägt sind, ist der Quooker zeitsparend. Und ein Zeitgewinn im stressigen Alltag ist immer eine gute Sache. Für eine zweite Tasse Tee können Sie die Kochendwasserfunktion innerhalb von 3 Sekunden wieder verwenden, indem Sie den Bedienknopf einmal drücken und dann drehen.



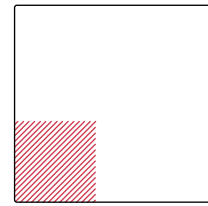
## Energieeffizient

Wer mehrmals täglich kochendes Wasser benötigt, verbraucht mit einem Quooker weniger Energie, als mit einem Wasserkocher. Mit einem Quooker COMBI(+)-Reservoir (der neben kochendem auch warmes Wasser liefert) kann man sogar noch mehr Energie sparen. Es ist der erste 'Boiler' weltweit mit Hochvakuum-Isolation. Er ist die sparsamste Warmwasserversorgung für die Küche, weshalb er das Energielabel A erhalten hat. Auch der CUBE ist sparsam und sorgt für effizientes Kühlen des Wassers.



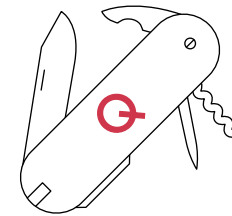
## Wassersparend

Wer Wert auf einen umwelt-schonenden Umgang mit Ressourcen legt, für den ist Wassersparen ein Muss. Und dennoch wird in zahlreichen Haushalten unnötig Wasser verschwendet. Kleinere Mengen, wenn man beispielsweise doppelt soviel Wasser kocht als man benötigt. Aber auch grosse Mengen, wenn man zum Beispiel den Hahn erst eine Weile laufen lassen muss, bevor warmes Wasser verfügbar ist. Mit einem Quooker lassen sich diese vielen Liter an wertvollem Wasser einsparen! Natürlich gilt auch für den CUBE dieses Attribut, denn Sie entnehmen das, was Sie auch trinken. Reste aus Flaschen gehören der Vergangenheit an.



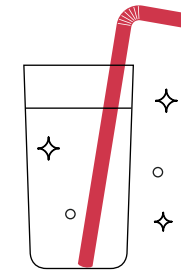
## Platzsparend

Sie haben eine kleine Küche? Oder Sie haben eine toll aussehende Küchenmaschine? Ein Quooker spart kostbaren Platz auf Ihrer Arbeitsplatte. Dort, wo normalerweise ein Wasserkocher stehen würde, kann jetzt geschnitten, geknetet und gehackt werden. Das Reservoir ist kompakt und der Anschluss einfach. Sofern Sie einen CUBE gewählt haben, können Sie ab sofort im Kühlschrank viel mehr unterbringen.



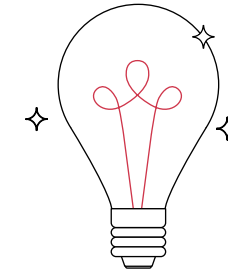
## Vielseitig einsetzbar

Mal eben eine Kanne Tee aufsetzen oder Filterkaffee aufbrühen, Pasta kochen, Gemüse blanchieren oder eine Flasche Milch für den Nachwuchs zubereiten. Sie werden überrascht sein, wofür Sie den Quooker verwenden können. Auch für Dinge, für die Sie ihn möglicherweise nicht einmal gekauft haben. Beispielsweise das Vorwärmen von Tellern oder das Abspülen der verschmutzten Auflaufform. Wasser aus dem Quooker, fertig. Und mit dem Flex mit ausziehbarem Zugauslauf spülen Sie einfach Verunreinigungen im Spülbecken weg oder reinigen problemlos auch grosse Schneidebretter. Mit dem CUBE bereiten Sie nun im Nu noch sensationelle Limonaden zu.



## Gutes Trinkwasser

Mit einem Quooker geniessen Sie Tag für Tag das beste und leckerste Trinkwasser. Wie ist das möglich? Aus zwei Gründen: Durch den Aktivkohlefilter im Quooker-Reservoir und den optional erhältlichen Hohlfaser-/Aktivkohlefilter im CUBE wird das Trinkwasser optimal gereinigt. Darüber hinaus wird das Wasser 'abgekocht', da es bei einer Temperatur von 108°C im Reservoir gespeichert wird. Damit ist das Wasser antibakteriell und keimfrei.



## Innovativ

Quooker war der allererste Kochend-Wasserhahn weltweit. In den siebziger Jahren wurde er vom Physiker Henri Peteri in den Niederlanden erfunden. Die patentierte Hochvakuum-Isolation im Reservoir, durch die das Wasser auf energieeffiziente Weise auf Temperatur gehalten wird, hat seitdem eine Revolution in zahlreichen Küchen zu Wege gebracht. Mittlerweile beläuft sich die Zahl der Patente für unsere Erfindungen, die ausschliesslich für den Quooker verwendet werden dürfen, auf fünfzig. Der Quooker wird auch heute noch in unserer eigenen Produktion in den Niederlanden hergestellt, wo wir täglich an neuen technischen Ideen und Verbesserungen arbeiten, um die Produkte noch sparsamer, komfortabler in der Bedienung und schöner zu machen.



## Sicher

'Kochendes Wasser direkt aus dem Hahn. Ist das denn nicht gefährlich?' Es ist die am häufigsten gestellte Frage zum Quooker. Unsere Antwort: ein Quooker ist die sicherste Alternative für jeden Haushalt dank einer Reihe ausgeklügelter Sicherheitsmassnahmen. Er verfügt über einen kindersicheren Bedienknopf. Der gesamte Auslauf ist isoliert und drehbar. Wird kochendes Wasser entnommen, leuchtet ein Leuchtring auf. Der Wasserstrahl ist tröpfchenförmig und nicht massiv, so dass Verbrühungen vermieden werden. Und vielleicht noch das Allerwichtigste: ein Quooker kann – im Gegensatz zu einem Wasserkocher oder Topf – nicht umfallen.

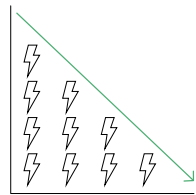


# Quooker Nachhaltigkeit

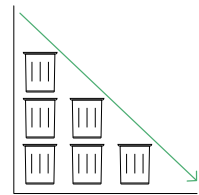
Um das Klima zu schonen, sollten wir uns alle etwas mässigen. Weniger konsumieren, bewusste Entscheidungen treffen. Und obwohl es sich vielleicht wie Luxus anfühlt, 100°C kochendes sowie gekühltes sprudelndes und stilles Wasser dem Wasserhahn zu entnehmen, ist der Quooker eine sehr nachhaltige Anschaffung. Denn mit einem Quooker sparen Sie Wasser und Energie.

Unser Produktionsprozess ist nachhaltig und unser Ziel ist es, ein Quooker-System aus nachhaltigen Materialien stetig weiter zu optimieren. Service-Kits und Ersatzteile sind über unsere Serviceabteilung oder unseren Webshop erhältlich, und sorgen für maximale Lebensdauer unserer Produkte.

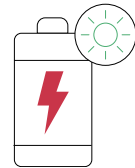
## Alles startet in unserer Produktion:



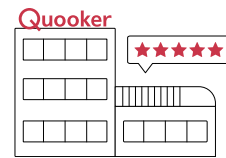
**Reduktion des Energieverbrauchs** durch permanente Verbesserungen und kontinuierliche Investments in sparsamere Produktionsanlagen.



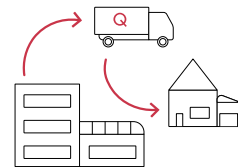
**Abfälle werden vermieden** durch nachhaltige Verpackungen, die zu 85% aus recycelten Materialien hergestellt werden.



**Grossflächige Solaranlagen** auf unseren Gebäuden sorgen für ca. 70% des Eigenverbrauchs.



**Grüne Energie** in den Produktions-einrichtungen und unseren Büros.



**Effiziente Strecken** und eine stetig erweiterte Elektrofahrzeugflotte.

# Wasser, Energie und Plastik sparen

## Warmes und kochendes Wasser

Ein COMBI oder COMBI+ hilft noch mehr Leitungswasser zu sparen. Denn wenn der Zentralheizkessel einige Meter vom Wasserhahn entfernt ist, muss das Warmwasser bei einem konventionellen System eine beträchtliche Entfernung zurücklegen, bevor es den Wasserhahn erreicht. Mit einem COMBI oder COMBI+ wird die benötigte Wassertemperatur umgehend bereitgestellt – ohne Wartezeit und Wasserverschwendung. Zudem entnehmen Sie aus einem Quooker-Hahn immer nur genau so viel kochendes Wasser wie Sie benötigen. Das ist bei der Nutzung eines Wasserkochers ganz anders. Denn oftmals entnehmen Sie für das Aufkochen viel mehr Wasser als Sie benötigen. Ein Quooker hilft entsprechend sehr effektiv die Verschwendung von Wasser und Energie zu vermeiden.

## Weniger Plastikmüll dank des CUBE

Mit einem Quooker CUBE können Sie gekühltes und mit Kohlensäure angereichertes Leitungswasser aus dem Quooker-Hahn entnehmen – optional auch gefiltert. Durch Verwendung eines CUBE reduzieren Sie Ihren ökologischen Fussabdruck weiterhin, denn Plastikmüll kann so nachhaltig reduziert werden. PET-Flaschen gehören der Vergangenheit an.

Der CUBE spart nicht nur Plastik, sondern auch Wasser. Denn auch bei einem Quooker CUBE entnehmen Sie immer nur so viel sprudelndes oder stilles Wasser wie Sie benötigen. Niemals mehr. Und es ist sofort schön kühl.

## CO<sub>2</sub>-neutral

Quooker unterstützt die Ziele des Pariser Klimaabkommens. Wir ergreifen Massnahmen zur Reduzierung unserer CO<sub>2</sub>-Emissionen. So nutzen wir zum Beispiel Solarzellen an unseren Firmengebäuden und erwerben den restlichen Strom mit grünen Zertifikaten. Abfälle werden so weit wie möglich minimiert und ordnungsgemäss sortiert und verarbeitet. Seit 2022 gleichen wir die CO<sub>2</sub>-Emissionen unserer eigenen Aktivitäten aus, mit dem Ziel, im Jahr 2028 CO<sub>2</sub>-neutral zu sein.



# Die Geschichte des Unternehmens und der Produkte

Der Quooker ist der weltweit allererste Kochend-Wasserhahn. Er wurde in den 1970er Jahren in Rotterdam von Henri Peteri erfunden. Er arbeitete zu der Zeit bei Unilever, als gerade Instantsuppen aufkamen und überlegte sich, dass die Suppe noch schneller fertig wäre, wenn direkt kochendes Wasser aus dem Wasserhahn käme. Die Idee liess ihn nicht mehr los. Er hängte seinen Job bei Unilever an den Nagel und zog sich in seinen Keller in Rotterdam zurück. Dort entwickelte er den allerersten Kochend-Wasserhahn. Er verkaufte ihn an Freunde und Bekannte, die begeistert waren. Nachdem sein Sohn Niels das Studium abgeschlossen hatte, übernahm er bei seinem Vater die Produktion des Kochend-Wasserhahns. 1992 kam der erste Quooker („quick cooker“) auf den Markt.

Ab dem Zeitpunkt, als auch sein Sohn Walter in das Unternehmen einstieg, begann der Quooker langsam, aber sicher auf dem Markt Fuss zu fassen. Ab 2000 nahm er an Fahrt auf. Der Kochend-Wasserhahn florierte in den Niederlanden. 2004 wurden die ersten Quooker ins Ausland exportiert. Bis heute ist der Quooker ein weltweit bekanntes Produkt mit Händlern in vielen Ländern. Unsere Produktion befindet sich im Umkreis von Rotterdam. Hier rollen gegenwärtig jede Woche Tausende von Quookern vom Band, die in die ganze Welt exportiert werden. In der Schweiz hat der Quooker seit 2016 ein starkes Wachstum verzeichnen können und ist aus innovativen Küchenplanungen nicht mehr wegzudenken.

## 1970 – 1973

Der erste Prototyp war optisch und technisch schwer verkäuflich und zudem störungsanfällig.



## 1985

Nach seinem Jurastudium zog sich Sohn Niels einen Arbeitskittel an und begab sich fünf Jahre in den Keller. Aus der Idee wurde ein Produkt und so wurde der Quooker geboren.



## 1970 – 1976

Es hatte sich aber herausgestellt, dass die Benutzer der ersten Prototypen sehr begeistert waren. Wer einmal einen Quooker hatte, wollte nicht mehr darauf verzichten.



## 1978

Prototyp. Entwurf von IDEI; die Designer des ersten Renault Espace.



## 1988

Erste, von Niels Peteri, gebaute Serie (100 Stück).



## 1992

Der Quooker Basic wurde eingeführt. Die erste, von Niels Peteri entwickelte Hahnserie. Es folgten 1997 der Classic, 1998 der Design und 2005 der Modern.



## 2018

Mit dem CUBE erhält man nun auch gekühltes sprudelndes und stilles Wasser aus dem Quooker-Hahn.



## 1993

Mit der Verstärkung durch den zweiten Sohn Walter, mittlerweile auch Jurist, nahm das Projekt wirtschaftlich Fahrt auf.



## 2007

Im Jahr 2007 starb Henri Peteri. In den letzten Jahren hatte er sich im Hintergrund gehalten. Er sah es selbst als seinen grössten Verdienst an, dass sie zu dritt (Walter, Niels und er) so gut zusammengearbeitet haben.

## 2010

Einführung in der Schweiz mit der Eröffnung der Quooker Schweiz AG.

## 2016

Einführung Flex. Unser Kochend-Wasserhahn wird wiederum um eine Funktion erweitert. Ein flexibler Zugauslauf für warmes und kaltes Wasser für einen erweiterten Nutzungsbereich.



## 2000

Im Jahr 2000 folgte die Einführung des Quooker VAQ. VAQ ist die Bezeichnung für die revolutionäre Hochvakuum-Isolation, die dieses Reservoir auszeichnet.



## 2023

Der neue Quooker-Front! Ein neues Design, das sich nahtlos in die Quooker-Familie einfügt. Mit dem Front erhalten Sie alle Wassersorten aus einem Hahn.







Sortiment

**Übersicht der  
Wasserhähne**

---

**Funktionsprinzip  
der Reservoirs**

---

**Quooker-Wasser  
schmeckt besser**

---

**Auswahlhilfe  
Reservoirs**

---

**Übersicht der  
Reservoirs**

---

**CUBE**

---

# Übersicht der Wasserhähne

Bei Quooker werden Wasserhähne und Reservoirs im Set geliefert. Alle Hähne können mit jedem Reservoirtyp kombiniert werden. Sofern Sie den CUBE optional wählen, erhalten Sie zusätzlich gekühltes sprudelndes und stilles Wasser.



Scannen Sie den QR-code und erleben Sie unser Sortiment in AR



Front



Flex



Fusion Round



Fusion Square



Classic Fusion Round



Classic Fusion Square

Nordic Round Twintaps



Nordic Square Twintaps



Nordic Round single tap



Nordic Square single tap



Classic Nordic Round single tap



Classic Nordic Square single tap

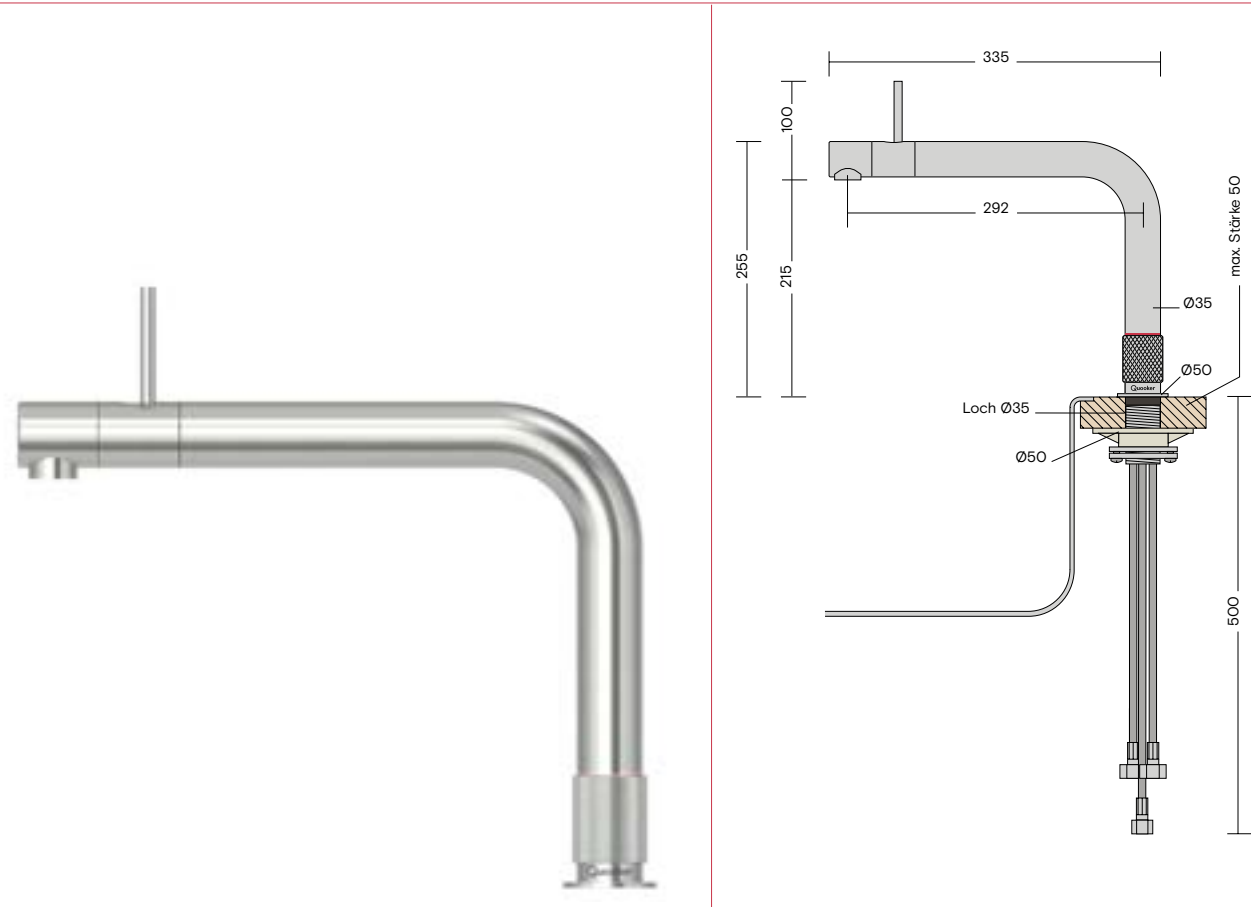


# Front

Liefert folgende Wassersorten:

- warmes
- kaltes
- 100 °C kochendes
- optional gekühltes sprudelndes und stilles

Besonderheit: Mischwasser über vorderen Bedienhebel. Kochendes sowie optional gekühltes sprudelndes und stilles Wasser über geriffelten Bedienring am Sockel der Armatur.

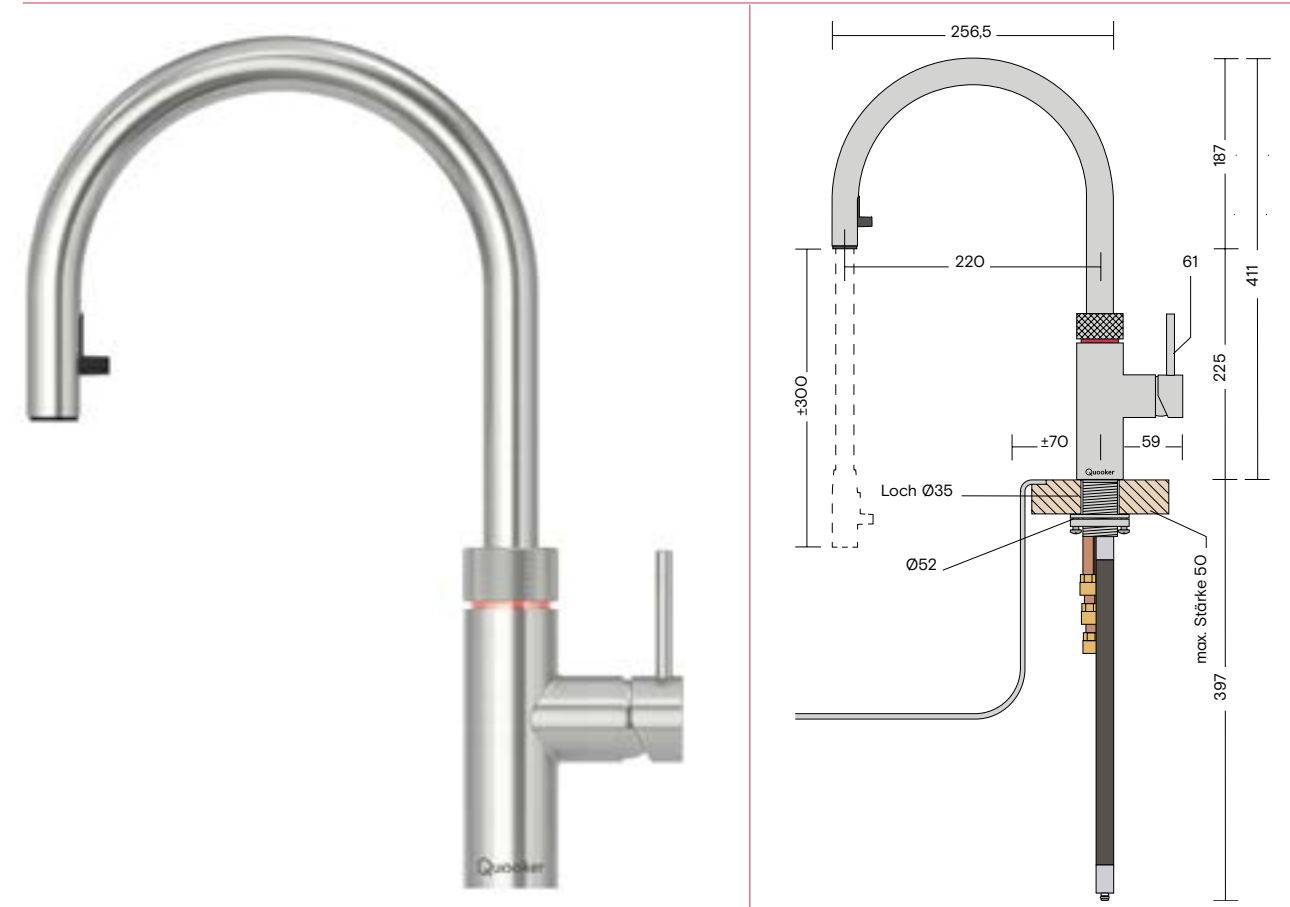


# Flex

Liefert folgende Wassersorten:

- warmes
- kaltes
- 100 °C kochendes
- optional gekühltes sprudelndes und stilles

Besonderheit: Schlauchauszug



# Oberflächen



schwarz (BLK)



Voll-Edelstahl (RVS)

# Oberflächen



verchromt glänzend (CHR)



Voll-Edelstahl (RVS)



schwarz (BLK)



Gunmetal (GME)

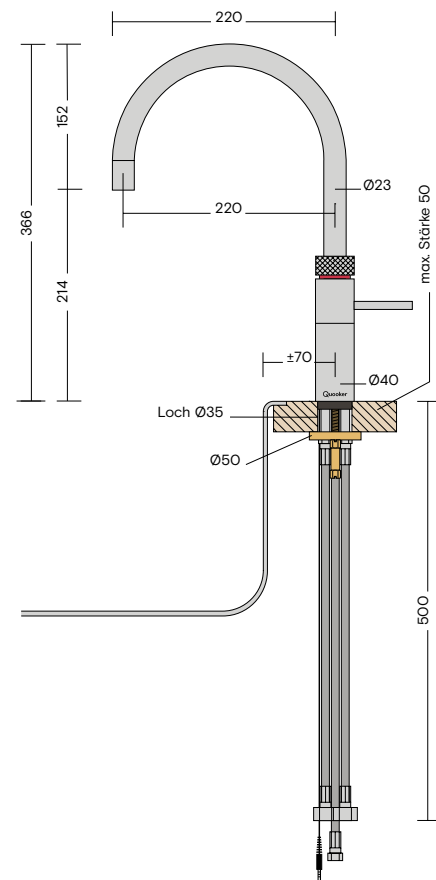


Kupfer Rosé (RCO)

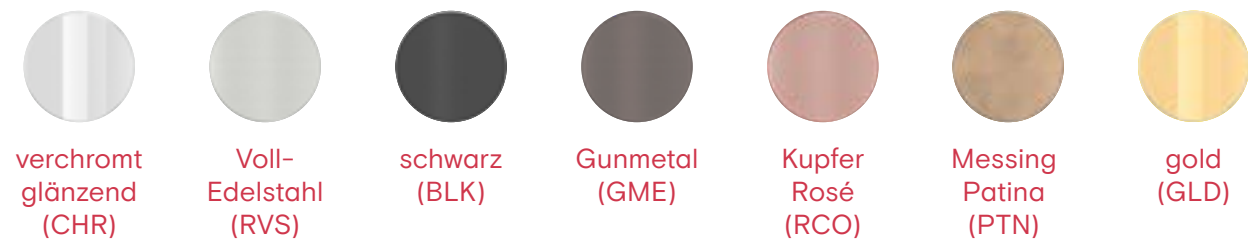
# Fusion Round

- Liefert folgende Wassersorten:
- warmes
  - kaltes
  - 100 °C kochendes
  - optional gekühltes sprudelndes und stilles

Besonderheit: schlankes Design



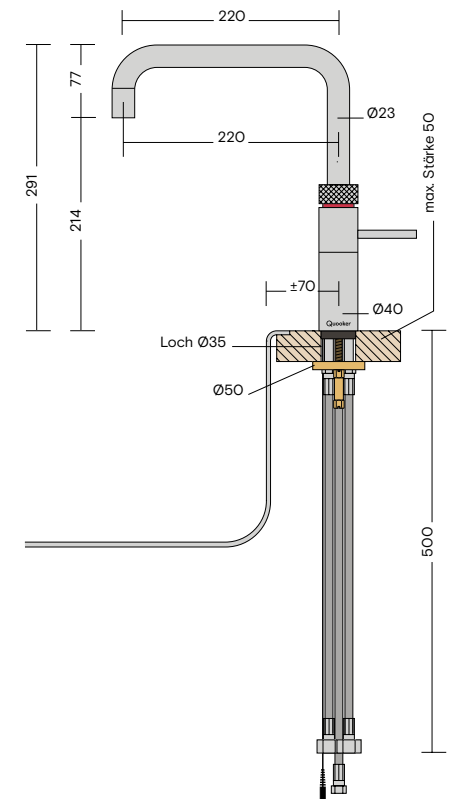
## Oberflächen



# Fusion Square

- Liefert folgende Wassersorten:
- warmes
  - kaltes
  - 100 °C kochendes
  - optional gekühltes sprudelndes und stilles

Besonderheit: schlankes Design



## Oberflächen



# Classic Fusion Round

- Liefert folgende Wassersorten:
- warmes
  - kaltes
  - 100 °C kochendes
  - optional gekühltes sprudelndes und stilles

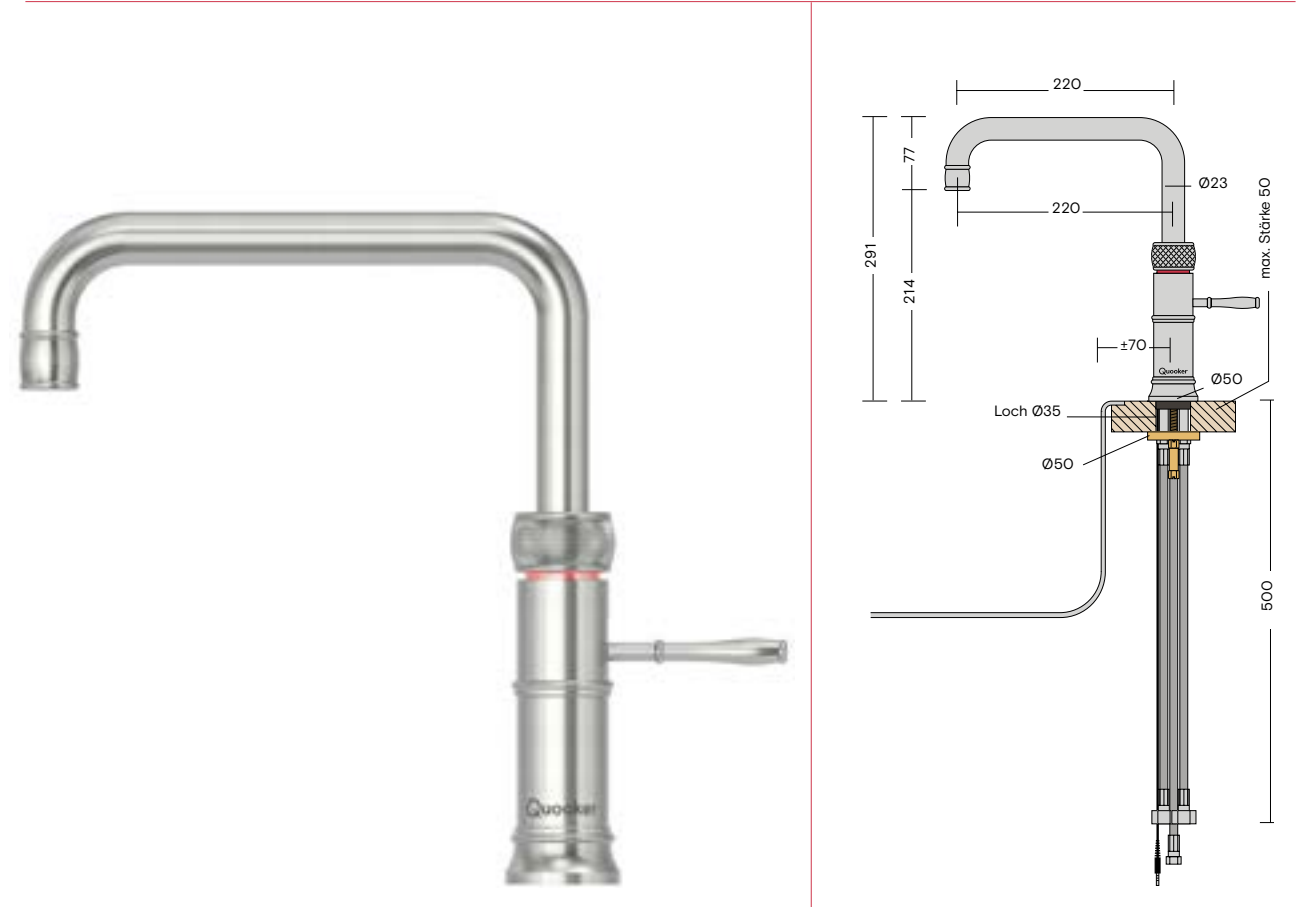
Besonderheit: klassisches Design



# Classic Fusion Square

- Liefert folgende Wassersorten:
- warmes
  - kaltes
  - 100 °C kochendes
  - optional gekühltes sprudelndes und stilles

Besonderheit: klassisches Design



## Oberflächen



verchromt  
glänzend  
(CHR)



Voll-  
Edelstahl  
(RVS)



Messing  
Patina  
(PTN)

## Oberflächen



verchromt  
glänzend  
(CHR)



Voll-  
Edelstahl  
(RVS)



Messing  
Patina  
(PTN)

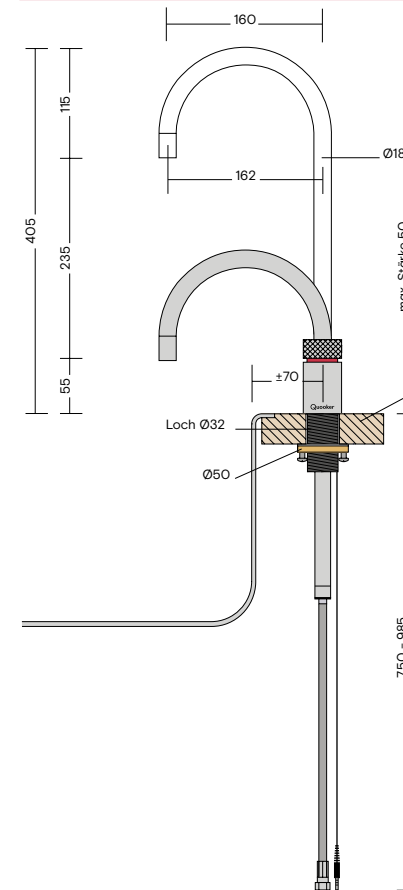
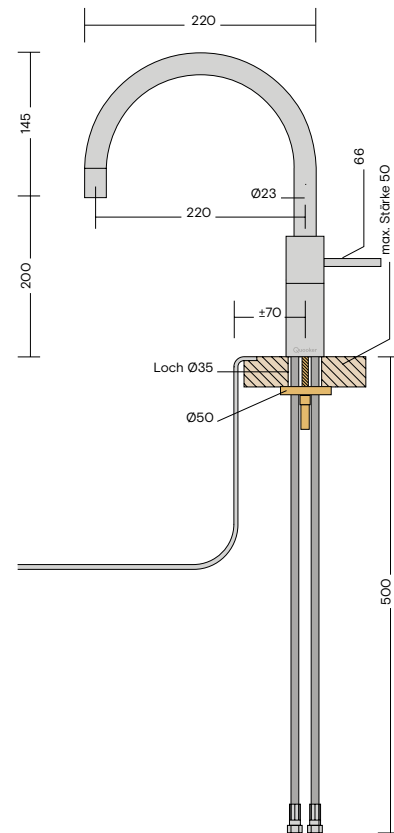


# Nordic Round Twintaps

Liefert folgende Wassersorten:

- warmes
- kaltes
- 100 °C kochendes
- optional gekühltes sprudelndes und stilles

Besonderheit: 2 Hähne, der kleinere ist höhenverstellbar



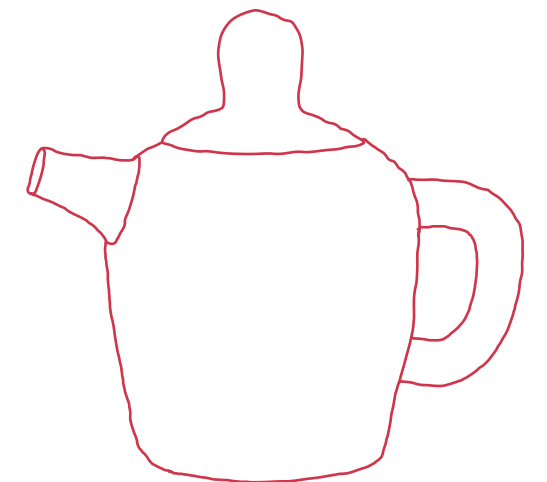
## Oberflächen



verchromt  
glänzend  
(CHR)



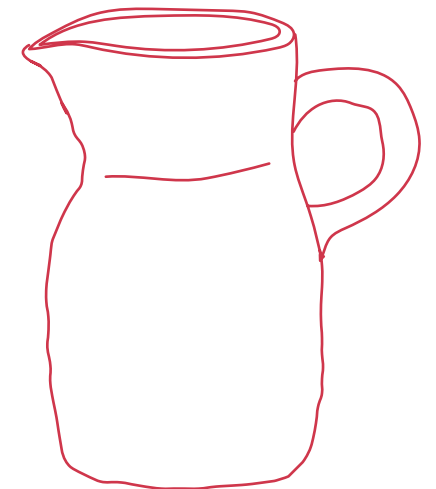
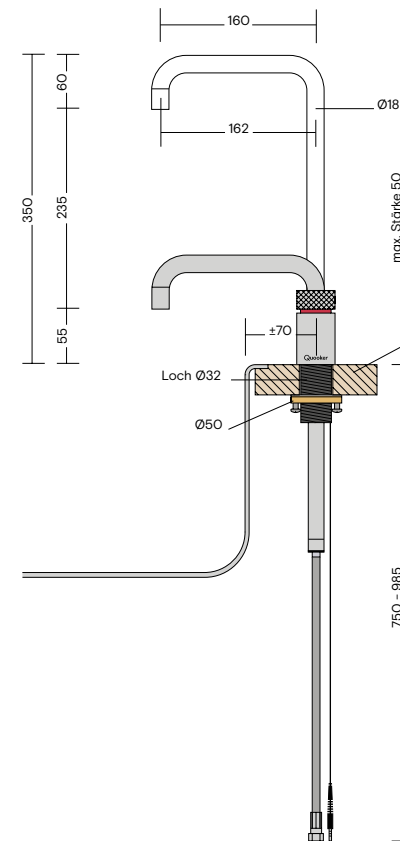
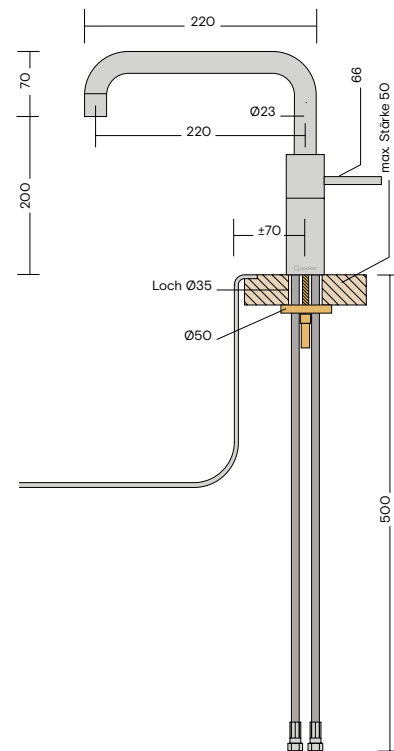
Voll-  
Edelstahl  
(RVS)



# Nordic Square Twintaps

- Liefert folgende Wassersorten:
- warmes
  - kaltes
  - 100 °C kochendes
  - optional gekühltes sprudelndes und stilles

Besonderheit: 2 Hähne, der kleinere ist höhenverstellbar



## Oberflächen



verchromt  
glänzend  
(CHR)

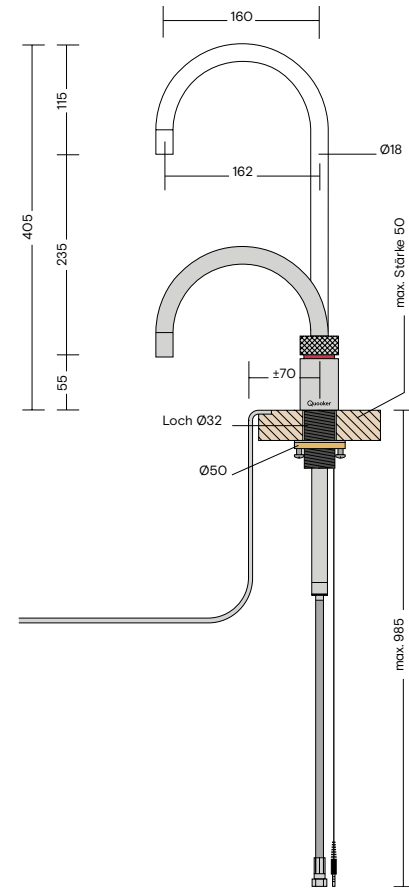


Voll-  
Edelstahl  
(RVS)

# Nordic Round single tap

- Liefert folgende Wassersorten:
- 100 °C kochendes
  - optional gekühltes sprudelndes und stilles

Besonderheit: Hahn ist höhenverstellbar



## Oberflächen



verchromt  
glänzend  
(CHR)

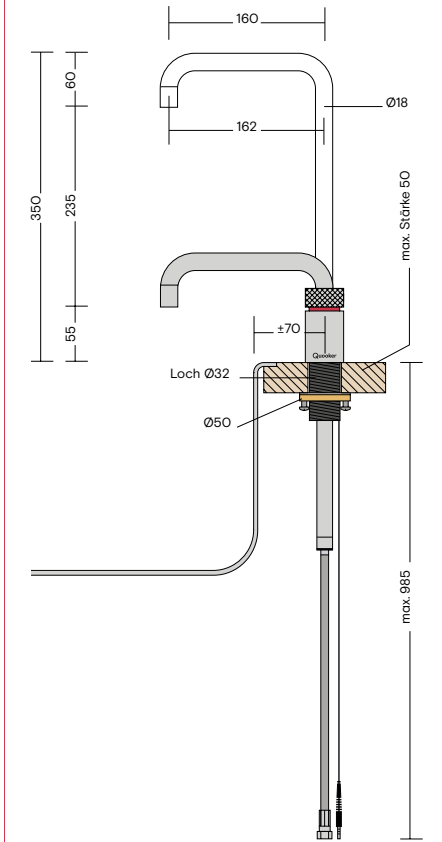


Voll-  
Edelstahl  
(RVS)

# Nordic Square single tap

- Liefert folgende Wassersorten:
- 100 °C kochendes
  - optional gekühltes sprudelndes und stilles

Besonderheit: Hahn ist höhenverstellbar



## Oberflächen



verchromt  
glänzend  
(CHR)

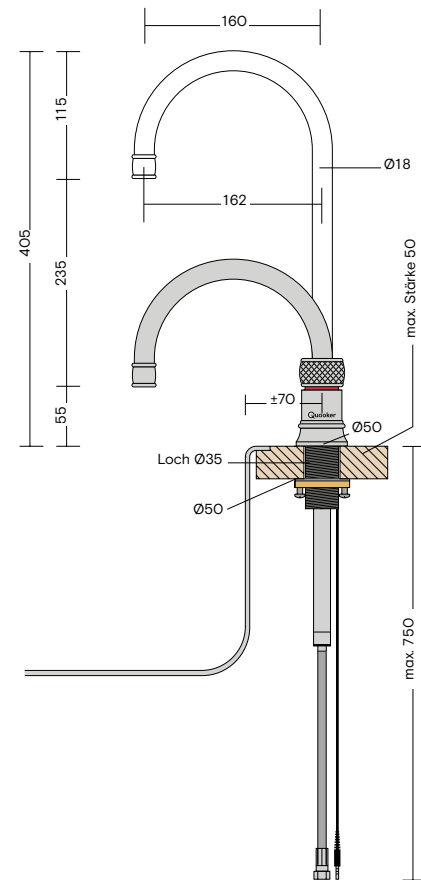


Voll-  
Edelstahl  
(RVS)

# Classic Nordic Round single tap

Liefert folgende Wassersorten:  
 - 100 °C kochendes  
 - optional gekühltes sprudelndes und stilles

Besonderheit: Hahn ist höhenverstellbar und im klassischen Design



## Oberflächen



verchromt glänzend (CHR)

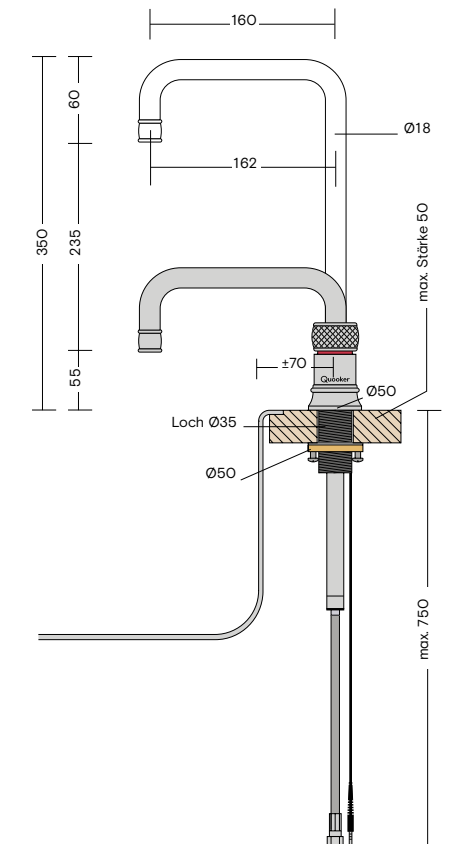


Voll-Edelstahl (RVS)

# Classic Nordic Square single tap

Liefert folgende Wassersorten:  
 - 100 °C kochendes  
 - optional gekühltes sprudelndes und stilles

Besonderheit: Hahn ist höhenverstellbar und im klassischen Design



## Oberflächen



verchromt glänzend (CHR)

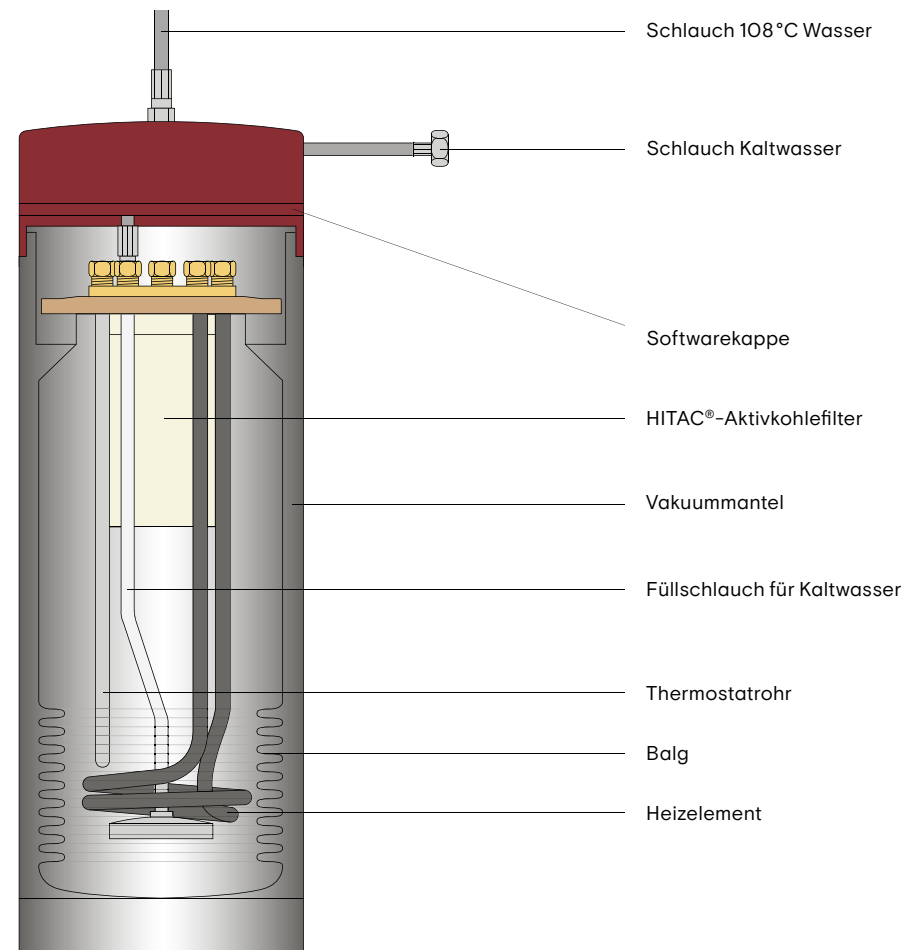


Voll-Edelstahl (RVS)

# Funktionsprinzip der Reservoirs

**In den Quooker-Reservoirs wird Wasser unter Druck bei 108 °C gespeichert.**

Dank der patentierten doppelwandigen Ausführung erfolgt die Speicherung des kochenden Wassers auf energieeffiziente Weise. Der Querschnitt eines Standard-Reservoirs zeigt, wie der Quooker aufgebaut ist. Ausgehend von diesem Prinzip hat Quooker drei Typen von Reservoirs entwickelt. Basis für die Wahl eines Reservoir-Typs ist die bauliche Situation vor Ort. Nutzen Sie hierfür bitte die Entscheidungshilfe der Seite 36.



# Quooker-Wasser schmeckt besser

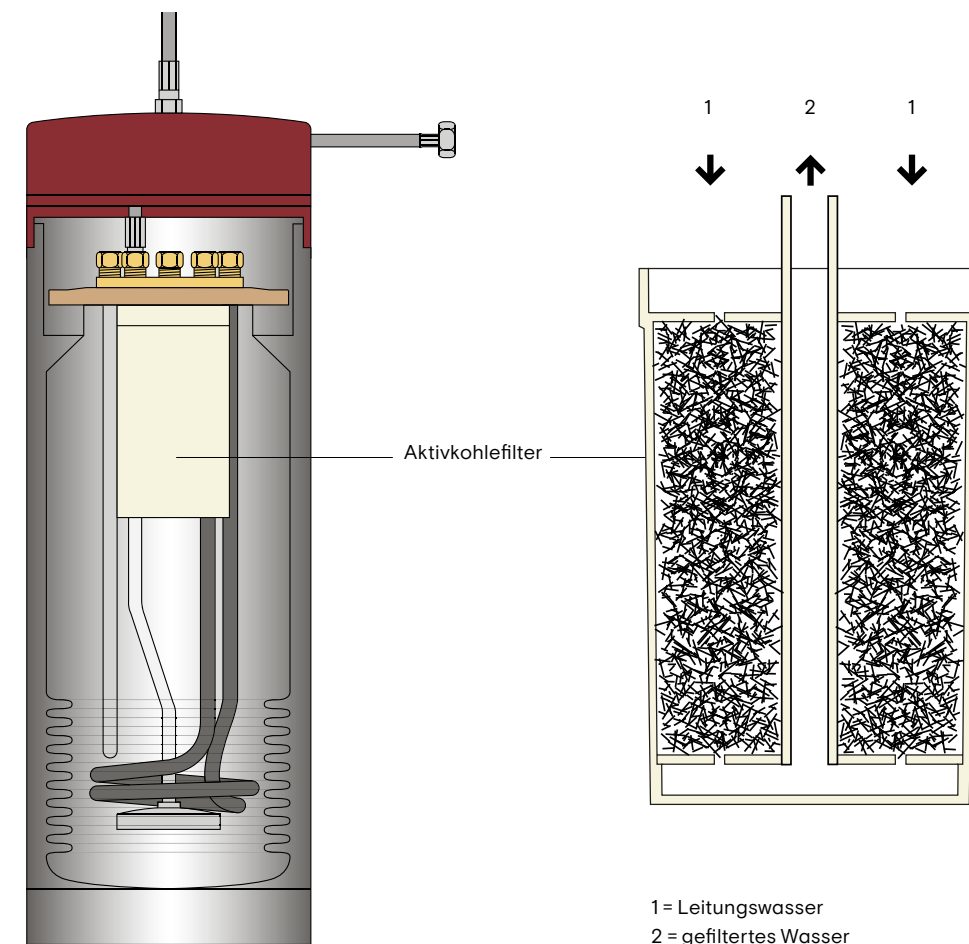
**Mit einem Quooker im Haus verfügen Sie Tag für Tag über bestes, wohlschmeckendes Trinkwasser. Das hat zwei Gründe: ein Aktivkohlefilter im Reservoir und die Wassertemperatur reinigen das Wasser.**

Jeder hat es schon einmal erlebt – auf dem Teewasser schwimmt Schaum. Auch der Geschmack ist nicht optimal. Das hat zwei Gründe: Wahrscheinlich wurde das Wasser nicht gekocht, sondern nur bis 90 oder 95°C erhitzt. Kochendes Wasser aus dem Quooker dagegen ist immer frisch und klar und das macht sich auch beim Geschmack

bemerkbar.

Der Grund dafür ist, dass das Wasser im Reservoir auf 108 °C erhitzt wird. Beim Öffnen des Hahns kühlt es ein wenig ab. Wenn es aus dem Hahn austritt, hat es eine Temperatur von 100 °C – es kocht. Durch diesen Prozess wird der Kalk im Wasser in einen Feststoff umgewandelt. Diesen ungelösten Kalk können Sie bedenkenlos mittrinken – er verbessert den Geschmack des Wassers und ist gut für die Knochen! Im Wasser, das nicht ausreichend gekocht wurde, bleibt Kohlensäure zurück, die mit der Gerbsäure im Tee reagiert. Diese Reaktion führt zu der bekannten Schlierenschicht.

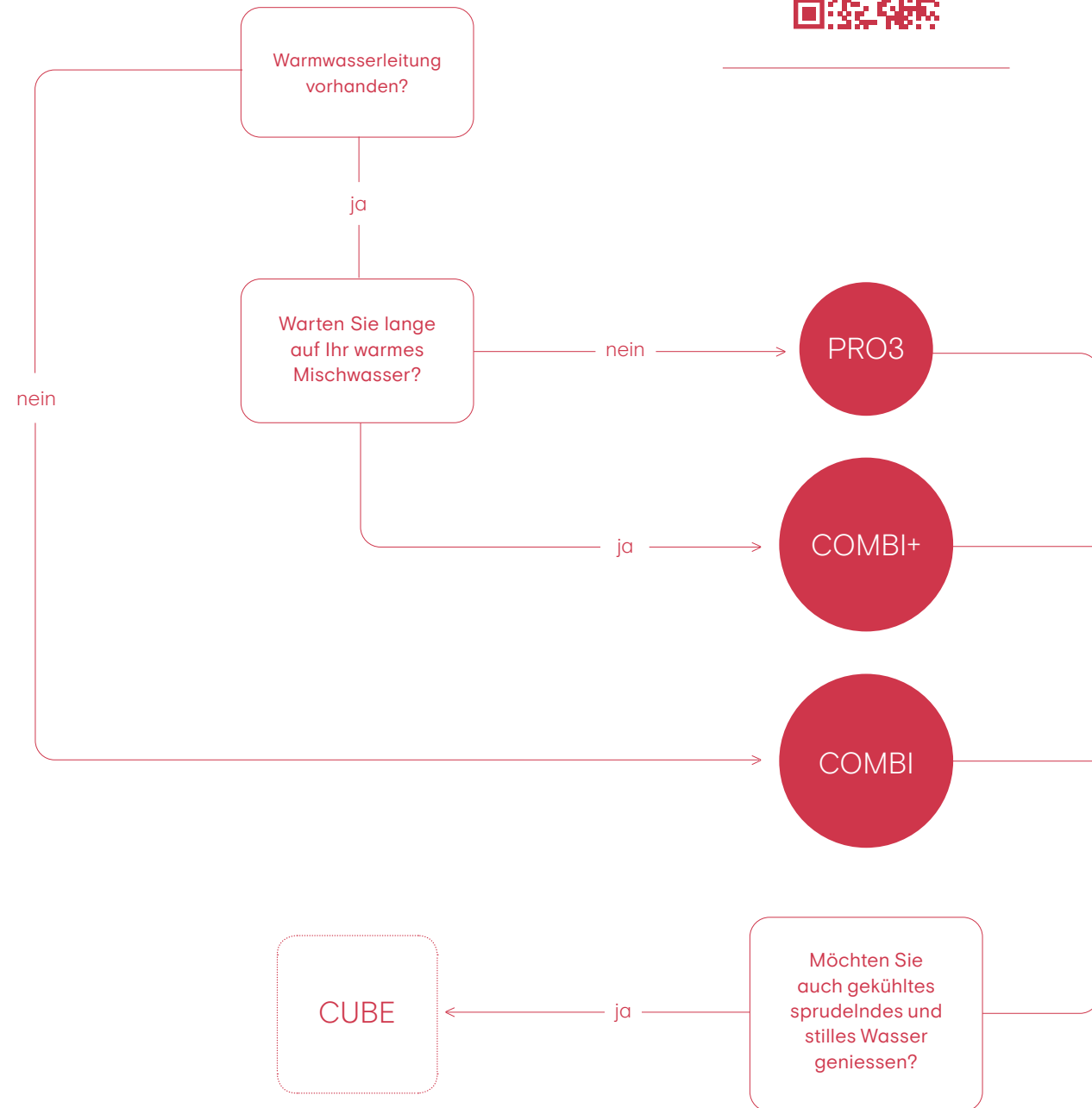
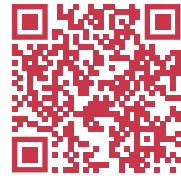
Es gibt aber noch einen Grund, warum Wasser aus dem Quooker besser schmeckt als Leitungswasser aus einem normalen Hahn. Das Reservoir enthält bei allen Quooker-Modellen einen Aktivkohlefilter, der alle Verunreinigungen aus dem Trinkwasser filtert. Das können Chlorrückstände sein, aber auch Bakterien, Pestizide und andere Fremdstoffe, die ins Trinkwasser gelangen können und dessen Geschmack beeinträchtigen. Da sich der Kohlefilter innerhalb des Quooker-Reservoirs befindet, bleibt er steril. Ein Feinschmecker erkennt den Unterschied sofort!





# Auswahlhilfe Reservoirs

**Produktschulung**  
Scannen Sie den QR-Code  
und gelangen Sie direkt auf  
unser digitales Produkttraining.



# Übersicht der Reservoirs



## PRO3

Kochendes Wasser.

Masse	
Durchmesser	153 mm
Höhe	467 mm

Technische Daten	
Reservoirinhalt	3 Liter
Aufheizzeit	10 Minuten*
Stand-by Verbrauch	10 W/h*
Energielabel	keines**
Aufhängebügel lieferbar	ja

## COMBI

Kochendes Wasser und Warmwasser. Dieses Reservoir empfiehlt sich, wenn Sie keine Warmwasserversorgung in der Küche haben und ersetzt den Boiler oder Durchlauferhitzer.

Masse	
Durchmesser	200 mm
Höhe	490 mm

Technische Daten	
Reservoirinhalt	7 Liter
Aufheizzeit	20 Minuten*
Stand-by Verbrauch	10 W/h*
Menge 60 °C	15 Liter*
Menge 40 °C	27 Liter*
Energielabel	A
Aufhängebügel lieferbar	ja

## COMBI+

Kochendes Wasser und unbegrenzt warmes Wasser. Der COMBI+ empfiehlt sich, wenn Sie lange auf Ihr warmes Mischwasser warten. Der COMBI+ übernimmt temporär die Warmwassererzeugung und vermeidet jegliche Wartezeit.

Masse	
Durchmesser	200 mm
Höhe	490 mm

Technische Daten	
Reservoirinhalt	7 Liter
Aufheizzeit	20 Minuten*
Stand-by Verbrauch	10 W/h*
Menge 60 °C	unbegrenzt*
Menge 40 °C	unbegrenzt*
Energielabel	A
Aufhängebügel lieferbar	ja

\* Bei den Angaben handelt es sich um Durchschnittswerte.  
\*\* PRO3-Reservoirs erzeugen lediglich kochendes Wasser.  
Die EU hat für Heisswasserreservoirs keine Energie-Label-Richtlinie. Das Reservoir ist jedoch genauso sparsam.

# Gekühltes sprudelndes & stilles Wasser mit dem CUBE

Mit dem CUBE bekommt man auch gekühltes sprudelndes und stilles Wasser aus dem Quooker-Hahn. Geniessen Sie im Handumdrehen ein Glas sprudelndes oder stilles Trinkwasser sowie leckere Limonaden und Cocktails.



## Der Wasserhahn, der alles kann

Die neue Funktion bringt noch mehr Komfort in die Küche. Er spart Zeit und Raum, macht die Verwendung von Plastikflaschen überflüssig und ist völlig sicher. Um sprudelndes Wasser zu erhalten, drücken und drehen Sie den Bedienring einmal. Der Leuchtring, der bei kochendem Wasser rot wird, färbt sich nun blau: Sprudelwasser ist im Anmarsch. Halten Sie den Knopf ein wenig länger, kommt stilles Wasser aus dem Wasserhahn. Es ist also nicht möglich versehentlich kochendes Wasser zu zapfen, obwohl man eigentlich sprudelndes Wasser haben wollte. Mit der Front Hahn drehen Sie den Knopf bis zum ersten Klick für gekühltes Wasser und zum zweiten Klick für sprudelndes Wasser.

## Wie funktioniert ein Quooker mit CUBE?

Der CUBE befindet sich in Ihrem Küchenschrank neben dem Quooker-Reservoir. Im Lieferumfang ist ein 425 g CO<sub>2</sub>- Zylinder enthalten, der für die Entnahme von 60 Liter Sprudelwasser ausreicht. Sie wünschen mehr Sprudelwasser als 60 Liter pro Flasche? Ein 3 kg CO<sub>2</sub>- Zylinder ist in unserem Webshop verfügbar und versorgt Sie mit 420 Liter sprudelndem Wasser.

### CUBE

Höhe:	500 mm
Breite:	153 mm
Tiefe:	270 mm
Erstkühlzeit:	30 Min.
Stand-by-Verbrauch:	5W/h
Kapazität	2,4 Liter/Min. stilles Wasser 2 Liter/Min. sprudelndes Wasser

Für die Platzierung des CO<sub>2</sub>-Zylinders ist ein Platzbedarf von 70 mm erforderlich.

Angeschlossen an Kaltwasserleitung und Quooker-Reservoir.

Liefert gekühltes sprudelndes und stilles Wasser.

Der Kochend-Wasserhahn mit CUBE ist in Kombination mit allen Quooker-Hähnen erhältlich. Wir liefern standardmässig einen CO<sub>2</sub>-Zylinder für 60 Liter Sprudelwasser. Wenn der Wasserstrahl schwächer wird und sich weniger Kohlendioxid im Wasser befindet, muss der Zylinder ersetzt werden. Zeitgleich können Sie komfortabel über das Touchdisplay ebenso Informationen zum Füllstand Ihres Zylinders erhalten. Sie bestellen neue CO<sub>2</sub>-Zylinder über den Webshop auf [quooker.ch](http://quooker.ch). Die alten Zylinder werden kostenlos retourniert. Weitere Informationen finden Sie unter [quooker.ch](http://quooker.ch).

## Filter

Leitungswasser ist ein hohes und geschütztes Gut. Die Wasserqualität erfordert somit Schweizweit nicht, dass der CUBE mit einem Filter betrieben wird. Sofern Sie allerdings gern den CUBE mit einem Filter ausstatten möchten, ist dieser verfügbar. Der Filter besteht aus einem Aktivkohle- und Hohlfaserelement und optimiert den Geschmack und Geruch des Wassers. Ein Filter hält 12 Monate. Der CUBE gibt ein akustisches Signal ab, wenn der Filter ausgetauscht werden muss. Auch das Display des CUBE zeigt dies an. Dieser Filter ist für Kunden einfach über [quooker.ch](http://quooker.ch) zu bestellen.

### CUBE Filter

Porengrösse	0.1 µm
Kohleblock	5 µm
Betriebsdruck	1 - 8 bar (0.1-0.8 MPa)
Wassertemperatur am Zulauf	2°C - 38°C
Nenndurchfluss	126 l/h
Filterkapazität	12 Monate oder 3500 Liter

Zubehör

**Seifenspender**

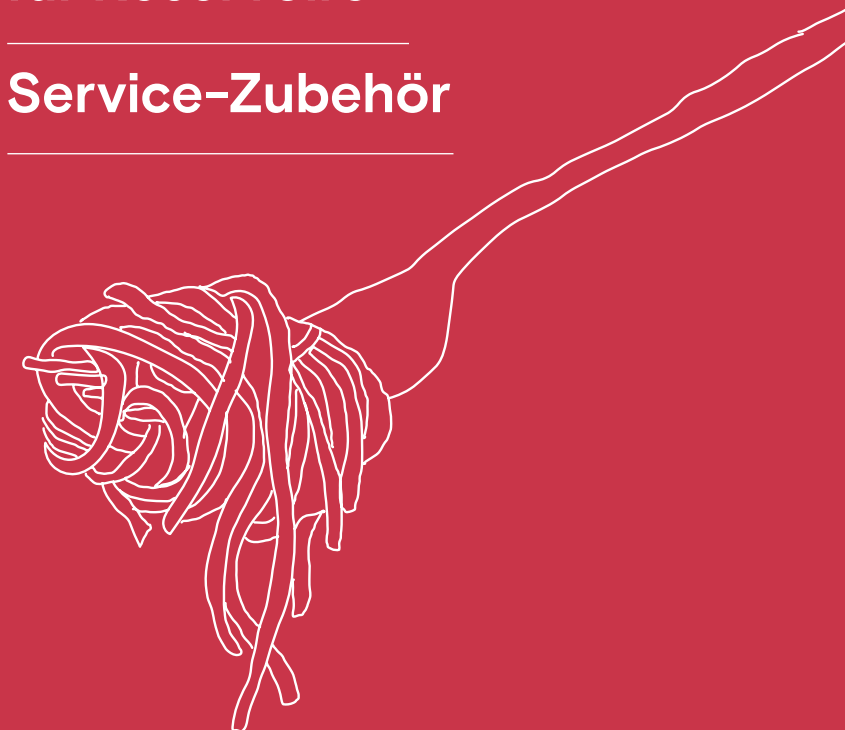
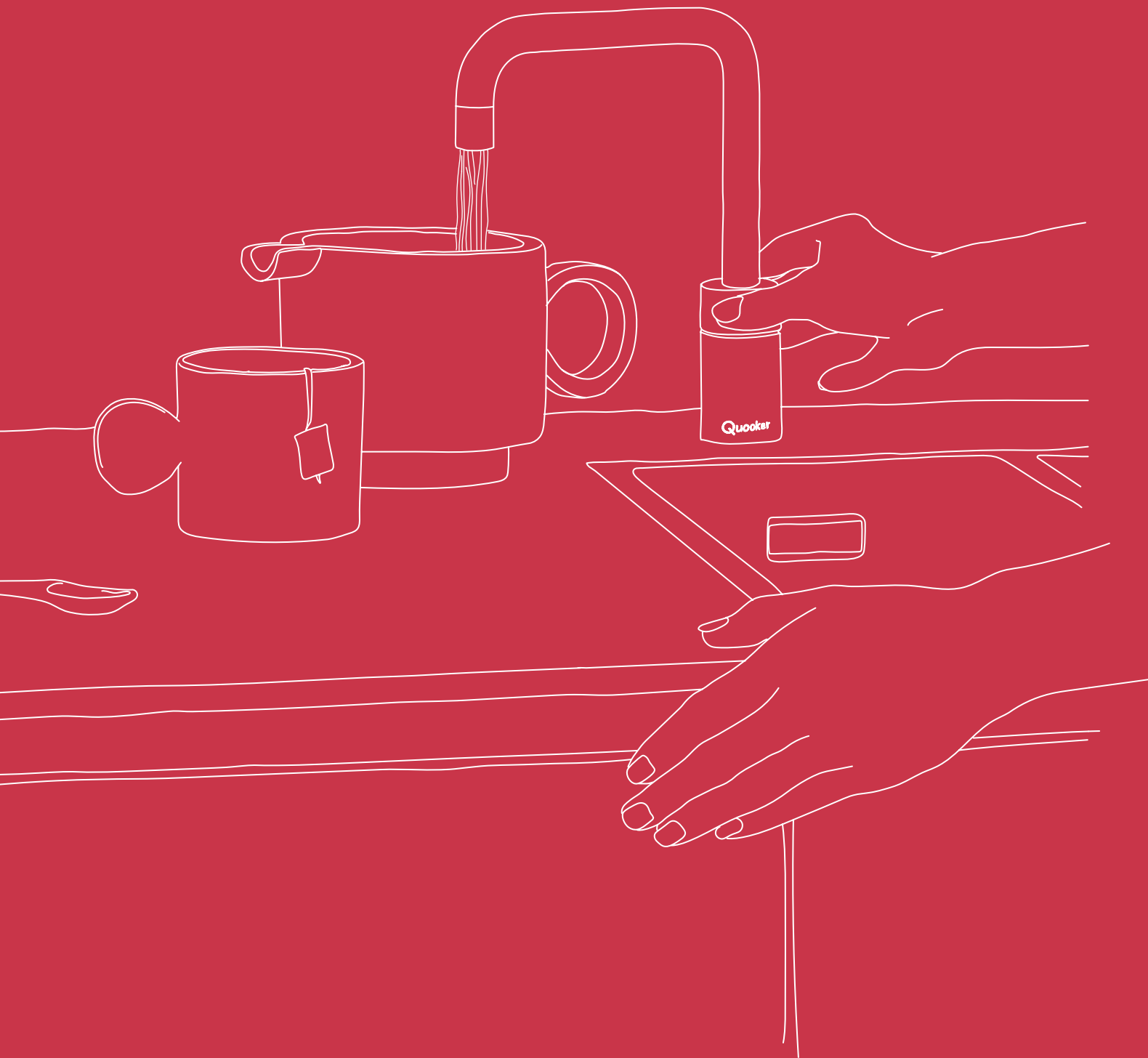
**CO<sub>2</sub>-Zylinder  
CUBE**

**Filter CUBE**

**Scale Control R**

**Aufhängebügel  
für Reservoir**

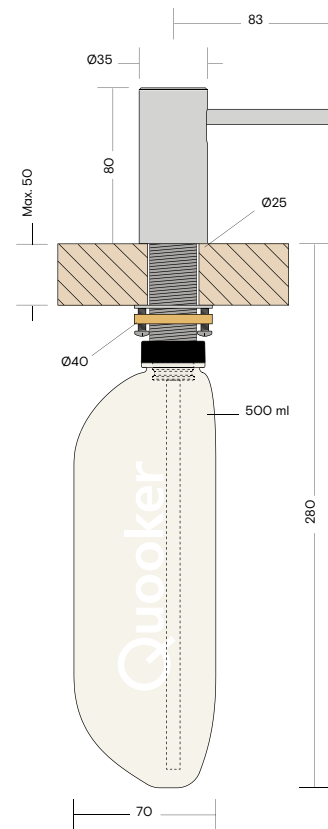
**Service-Zubehör**



## Seifenspender

Dieser revolutionäre Seifenspender passt perfekt zu den Wasserhähnen. Es ist der erste gelagerte Seifenspender mit vollständig aus Metall bestehendem Innenteil, der sich mit einer Hand bedienen und von oben nachfüllen lässt. Dank des exzentrisch geformten Behälters lässt sich der Seifenspender in fast jeder Lage einbauen.

Optional auch mit 20 mm längerem Auslauf erhältlich in den Farben verchromt glänzend, Voll-Edelstahl und schwarz.



## Oberflächen



verchromt  
glänzend  
(CHR)



Voll-  
Edelstahl  
(RVS)



schwarz  
(BLK)



Gunmetal  
(GME)



Kupfer  
Rosé  
(RCO)



Messing  
Patina  
(PTN)



gold  
(GLD)

## CO<sub>2</sub>-Zylinder

Um sprudelndes Wasser zu erhalten, muss ein Quooker CO<sub>2</sub>-Zylinder an den CUBE angeschlossen werden. Ein CO<sub>2</sub>-Zylinder liefert etwa 60 Liter Sprudelwasser, ein grosser CO<sub>2</sub>-Zylinder liefert 420 Liter Sprudelwasser. Neue CO<sub>2</sub>-Zylinder können vom Kunden über [quooker.ch](http://quooker.ch) bestellt werden. Die leeren Zylinder können kostenlos an Quooker Schweiz zurückgesendet werden.

Diese werden in der Schweiz wieder befüllt und in Umlauf gebracht.

### CO<sub>2</sub>-Zylinder 60 L

Höhe: 363 mm

Breite: 60 mm

### CO<sub>2</sub>-Zylinder 420 L\*

Höhe: 515 mm

Breite: 140 mm

\* Versandzuschlag aufgrund Gefahrgutsendung



## Filter CUBE

Auf Wunsch kann ein Filter an den CUBE angeschlossen werden. Der CUBE ist mit einem optional erhältlichen Aktivkohlefilter und einem Hohlfilter ausgestattet. Beide Filter zusammen sorgen für eine bessere Wasserqualität, da sie Bakterien, Chlorid, Chemikalien und Pestizide aus dem Wasser filtern. Ein Filter hält 12 Monate. Der CUBE gibt ein akustische Signal ab, wenn der Filter ausgetauscht werden muss.

Auch das Display des CUBE zeigt dies an. Dieser Filter ist für Kunden einfach über [quooker.ch](http://quooker.ch) zu bestellen.

### Filter CUBE

Höhe:	275 mm
-------	--------

Breite:	85 mm
---------	-------



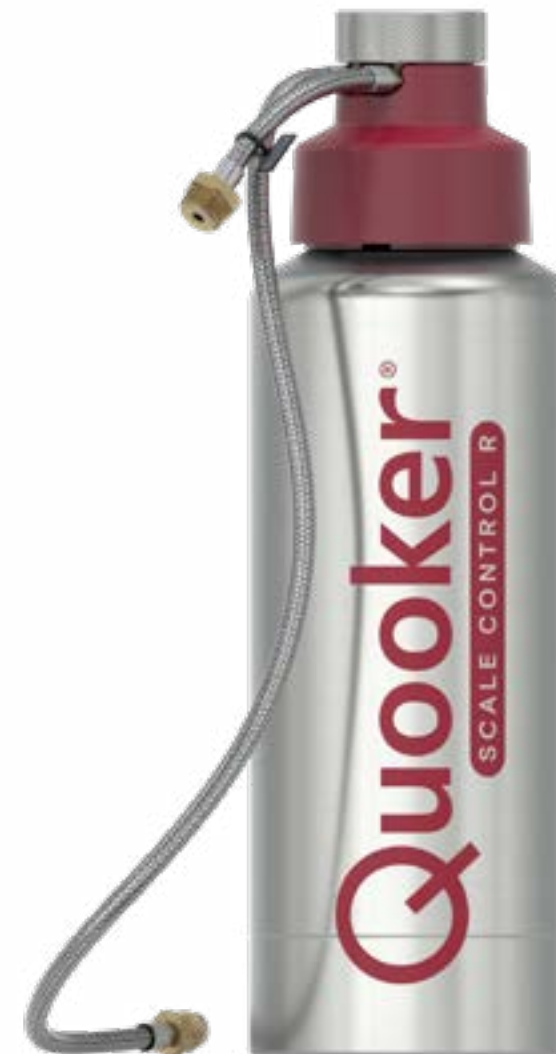
## Scale Control R

Der Scale Control wurde entwickelt, um die Lebensdauer Ihres Quooker Kochendwasser-Reservoirs zu verlängern. Es ist der zuverlässigste Entkalker für den Quooker und verbessert den Geschmack des Wassers in Regionen mit Wasserhärten >25dh.

### Scale control R

Höhe:	420 mm
-------	--------

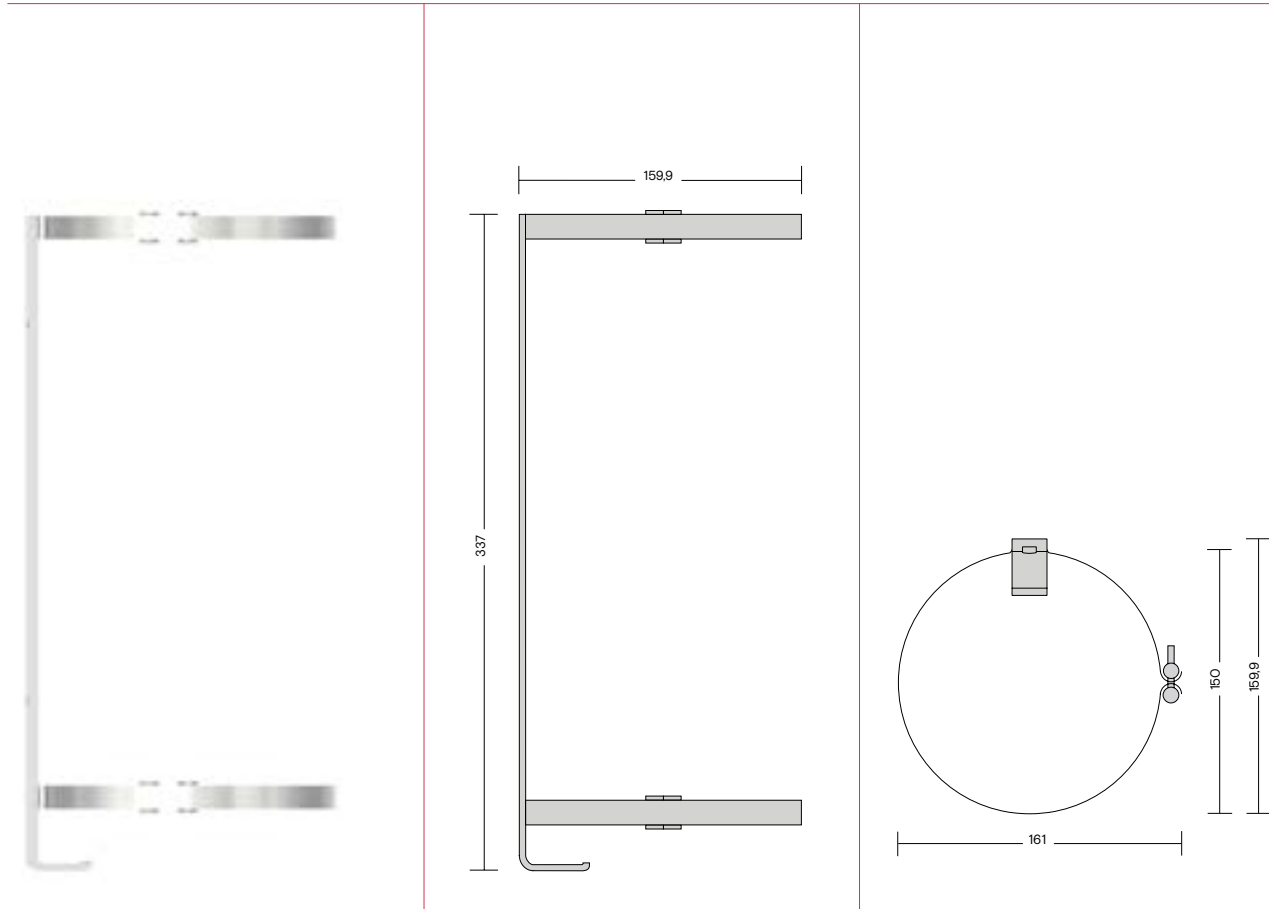
Breite:	130 mm
---------	--------





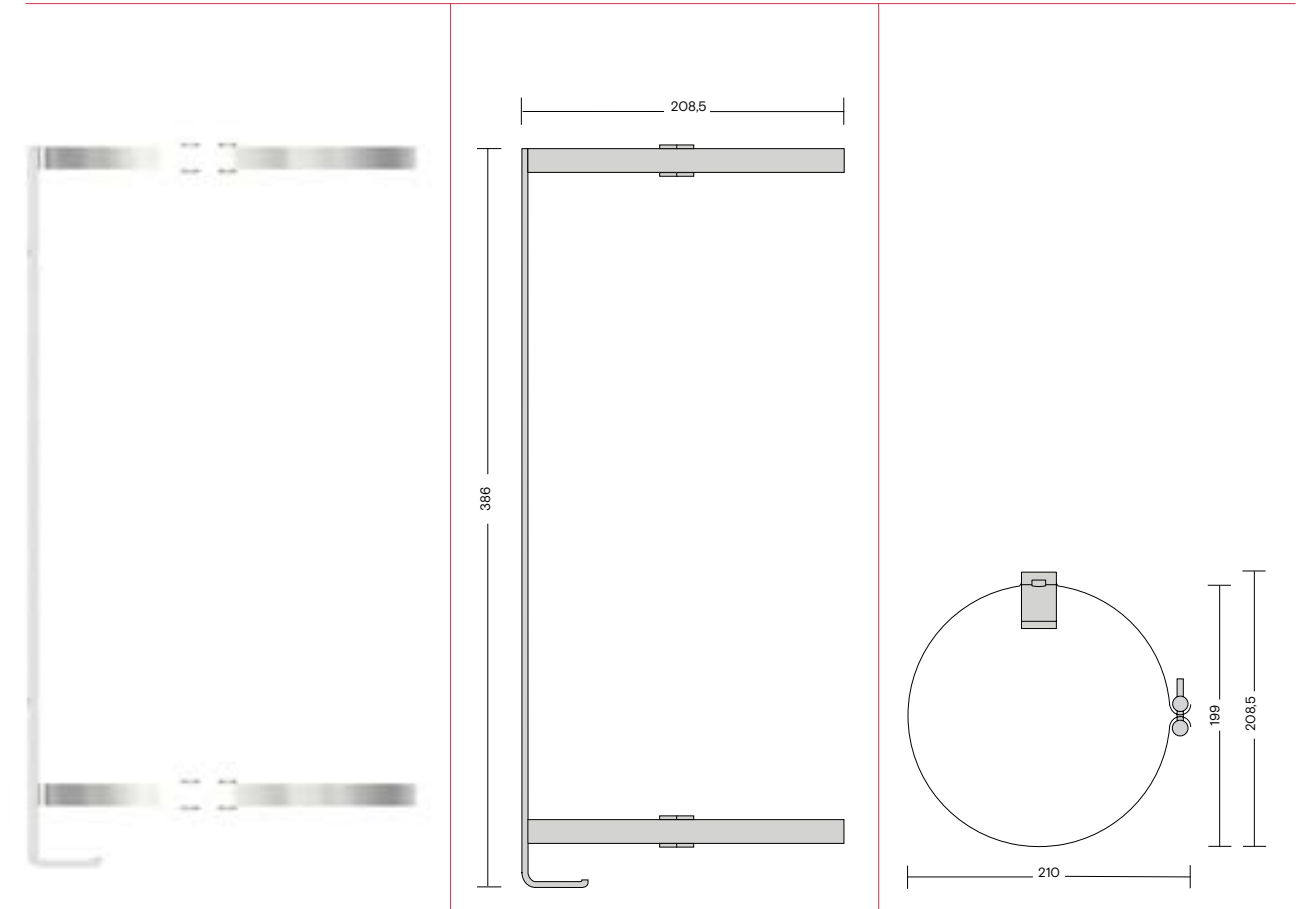
## Aufhängebügel PRO3

Dieser Edelstahl-Aufhängebügel eignet sich perfekt für die Befestigung des PRO3, beispielsweise in einem Küchenunterschrank mit Schublade.



## Aufhängebügel COMBI und COMBI+

Dieser Edelstahl-Aufhängebügel eignet sich perfekt für die Befestigung des COMBI(+), beispielsweise in einem Küchenunterschrank mit Schublade.





### Rosette

Wenn die Bohrung in Ihrer Küchenarbeitsplatte zu gross ist, können wir eine Rosette mitliefern. Die Rosette ist in allen Oberflächen erhältlich.

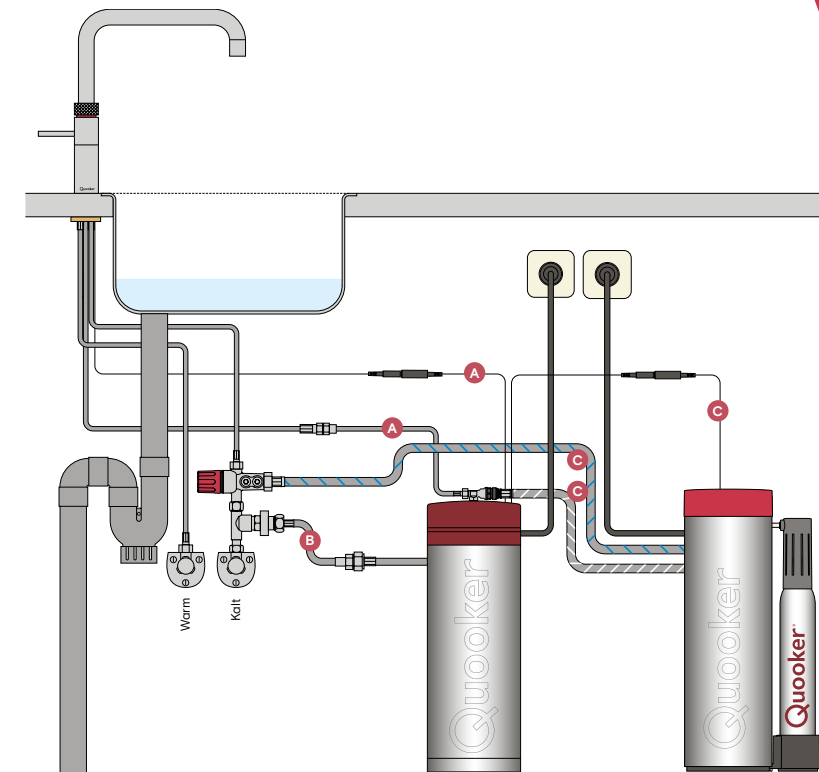
Die Rosetten sind erhältlich in 60 mm Durchmesser für den Flex, 50 mm Durchmesser für den Fusion, Nordic Single tap oder Nordic Mischbatterie und in 45 mm Durchmesser für den Nordic Seifenspender.



### Energieverteiler

Der Energieverteiler schaltet den Stromverbrauch des Quookers zurück, wenn dieser an derselben Stromgruppe angeschlossen ist wie ein CUBE und ein anderes Gerät, welches relativ viel Leistung benötigt. Dadurch wird eine Überlastung der Stromgruppe vermieden.

Verfügbar ab Ende 2023.



**Hinweis:** Sie können A mit B und B mit C kombinieren, nicht aber A mit C. Die Kombination aus A und C führt zu Leistungsverlusten.

### PRO3 Reservoir

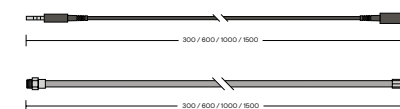
#### A Verlängerungsset für den Kochendwassertank

Zusätzliche(s) Datenkabel und Kochendwasserleitung. Zur Verlängerung des Abstandes zwischen dem PRO3 Reservoir und der Armatur. Lieferstandard wird ergänzt um Verlängerungssets.

#### Lieferbar in:

VERLEQ30	300 mm	CHF	45
VERLEQ60	600 mm	CHF	60
VERLEQ100	1000 mm	CHF	90
VERLEQ150	1500 mm	CHF	120

Standardlänge Lieferumfang = 550 mm



### PRO3 Reservoir

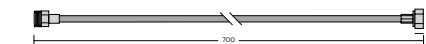
#### B Verlängerung Kaltwasserzulauf

Zusätzliche Kaltwasserverlängerung. Zur Verlängerung des Abstandes zwischen dem PRO3 Reservoir und dem Kaltwasserzulauf durch Verlängerung des Lieferstandards.

#### Lieferbar in:

VERKALK	700 mm	CHF	55
---------	--------	-----	----

Standardlänge Lieferumfang = 400 mm



### CUBE

#### C Verlängerungsset CUBE

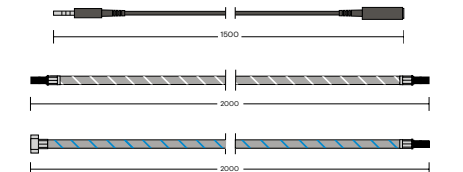
Ersetzendes Schlauchmaterial und ergänzendes Datenkabel. Zur Verlängerung des Abstandes zwischen dem CUBE und dem PRO3 Reservoir sowie vom CUBE zum Kaltwasserzulauf inkl. Datenkabel.

#### Lieferbar in:

VERLCUBE 1500/2000/2000 mm	CHF	50
----------------------------	-----	----

Standardlänge Lieferumfang

Schlauch = 900 mm, Datenkabel = 500 mm



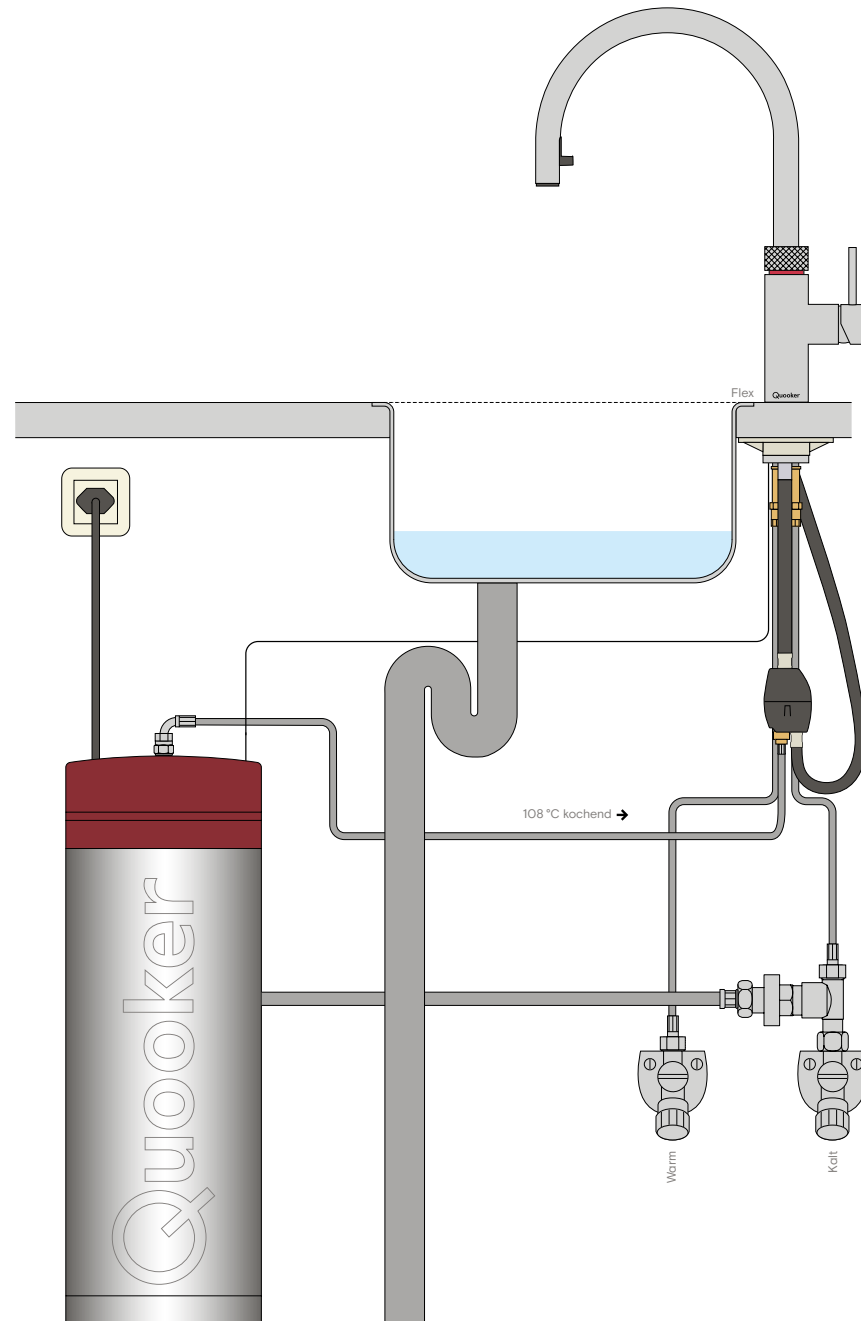
Installationen

Anschlussschemata



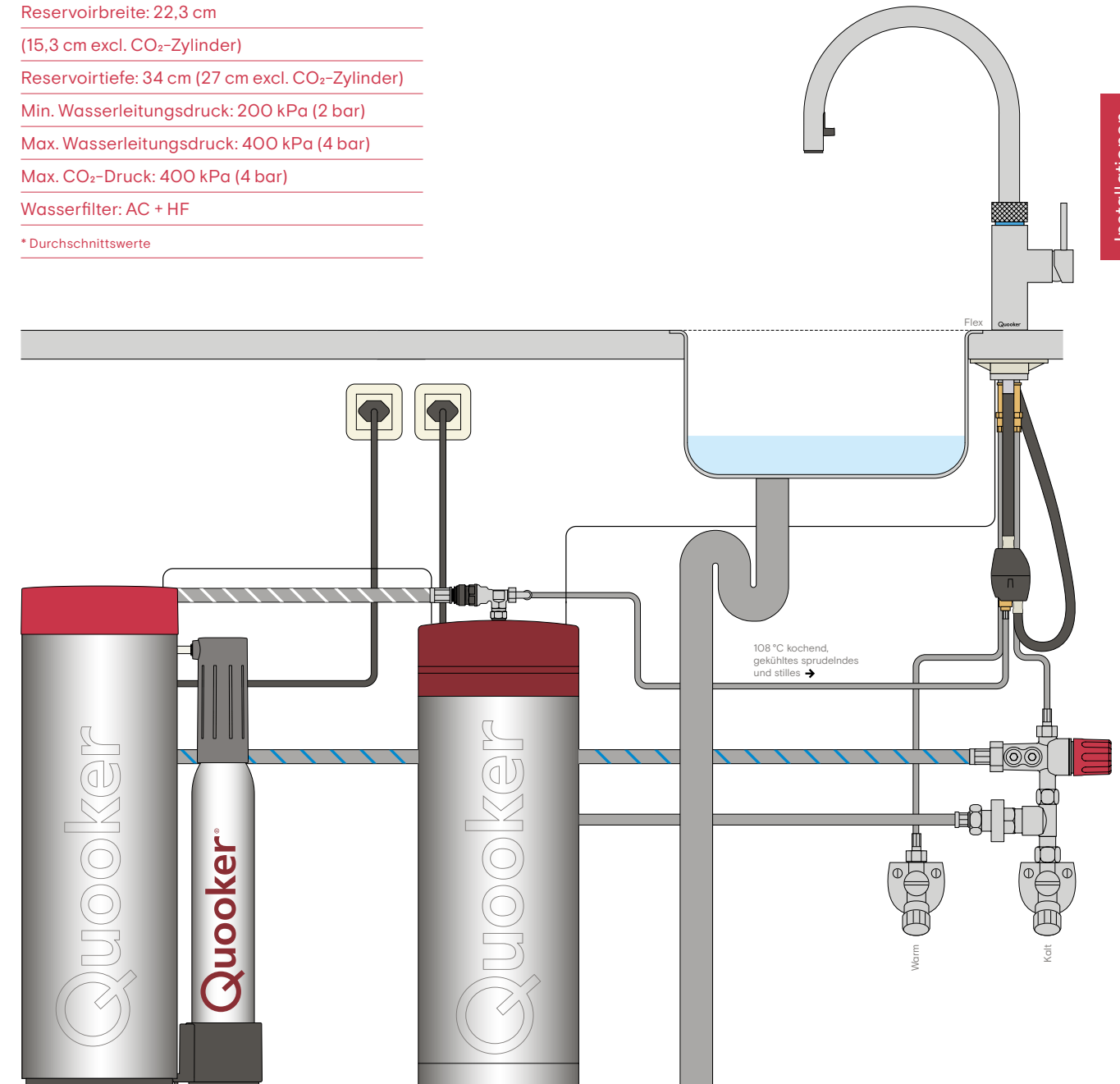
# Anschlussschema Flex mit PRO3

<b>Reservoir: PRO3</b>
Spannung: 230 V
Leistung: 1600 W
Inhalt: 3 Ltr
Aufheizzeit: 10 Min.
Stand-by Verbrauch: 10 W/h
Reservoirhöhe: 46,7 cm
Reservoirdurchmesser: 15,3 cm
Hahndurchführung: 35 mm
Max. Betriebsdruck: 8 bar
Aufhängebügel lieferbar: ja
Sicherung: Höchsttemperatur/ Überdruckventil 8 bar
HiTAC®-Wasserfilter: High
Temperature Activated Carbon



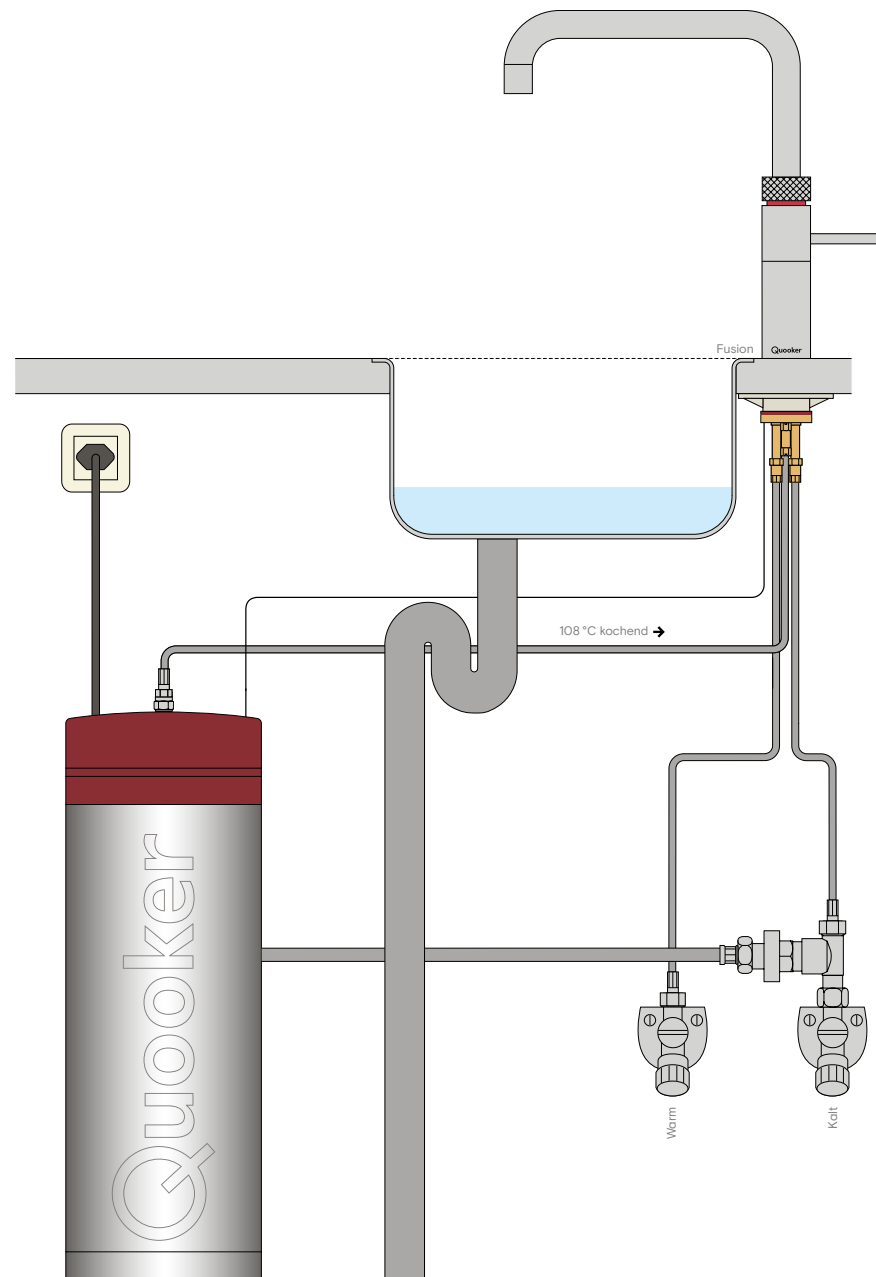
# Anschlussschema Flex mit PRO3 und CUBE

<b>Reservoir: CUBE</b>
Spannung: 230 V
Leistung: 100 W
Kapazität stilles Wasser: 2,4 Ltr/Min.
Kapazität sprudelndes Wasser: 2 Ltr/Min.
Erstkühlzeit*: 30 Min.
Stand-by Verbrauch*: 5 W/h
Reservoirhöhe: 50 cm
Reservoirbreite: 22,3 cm (15,3 cm excl. CO <sub>2</sub> -Zylinder)
Reservoirtiefe: 34 cm (27 cm excl. CO <sub>2</sub> -Zylinder)
Min. Wasserleitungsdruck: 200 kPa (2 bar)
Max. Wasserleitungsdruck: 400 kPa (4 bar)
Max. CO <sub>2</sub> -Druck: 400 kPa (4 bar)
Wasserfilter: AC + HF
* Durchschnittswerte



## Anschlussschema (Classic) Fusion/Front mit PRO3

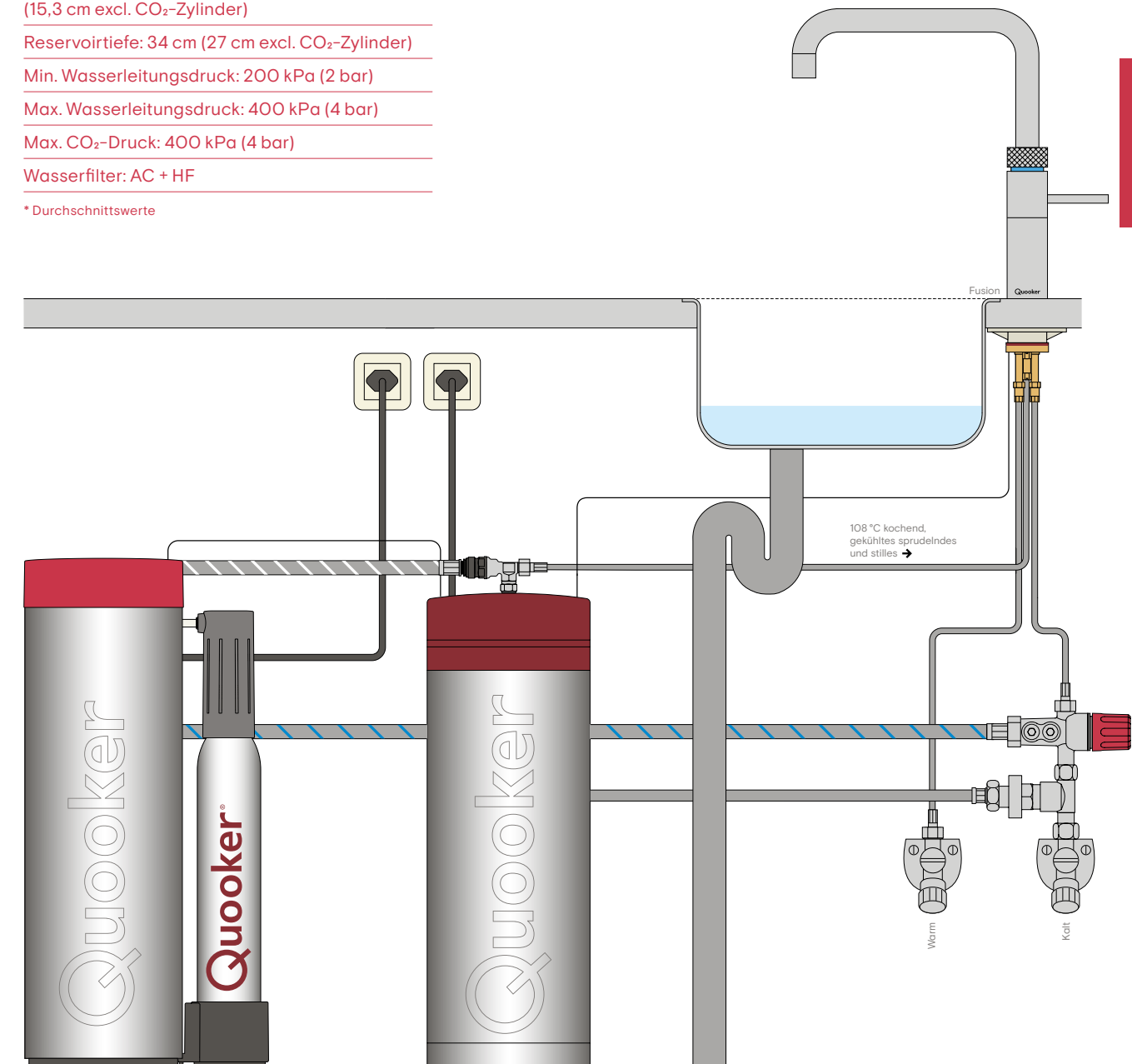
<b>Reservoir: PRO3</b>
Spannung: 230 V
Leistung: 1600 W
Inhalt: 3 Ltr
Aufheizzeit: 10 Min.
Stand-by Verbrauch: 10 W/h
Reservoirhöhe: 46,7 cm
Reservoirdurchmesser: 15,3 cm
Hahndurchführung: 35 mm
Max. Betriebsdruck: 8 bar
Aufhängebügel lieferbar: ja
Sicherung: Höchsttemperatur/ Überdruckventil 8 bar
HiTAC®-Wasserfilter: High
Temperature Activated Carbon



## Anschlussschema (Classic) Fusion/Front mit PRO3 und CUBE

<b>Reservoir: CUBE</b>
Spannung: 230 V
Leistung: 100 W
Kapazität stilles Wasser: 2,4 Ltr/Min.
Kapazität sprudelndes Wasser: 2 Ltr/Min.
Erstkühlzeit*: 30 Min.
Stand-by Verbrauch*: 5 W/h
Reservoirhöhe: 50 cm
Reservoirbreite: 22,3 cm (15,3 cm excl. CO <sub>2</sub> -Zylinder)
Reservoirtiefe: 34 cm (27 cm excl. CO <sub>2</sub> -Zylinder)
Min. Wasserleitungsdruck: 200 kPa (2 bar)
Max. Wasserleitungsdruck: 400 kPa (4 bar)
Max. CO <sub>2</sub> -Druck: 400 kPa (4 bar)
Wasserfilter: AC + HF

\* Durchschnittswerte



# Anschlussschema Flex mit COMBI

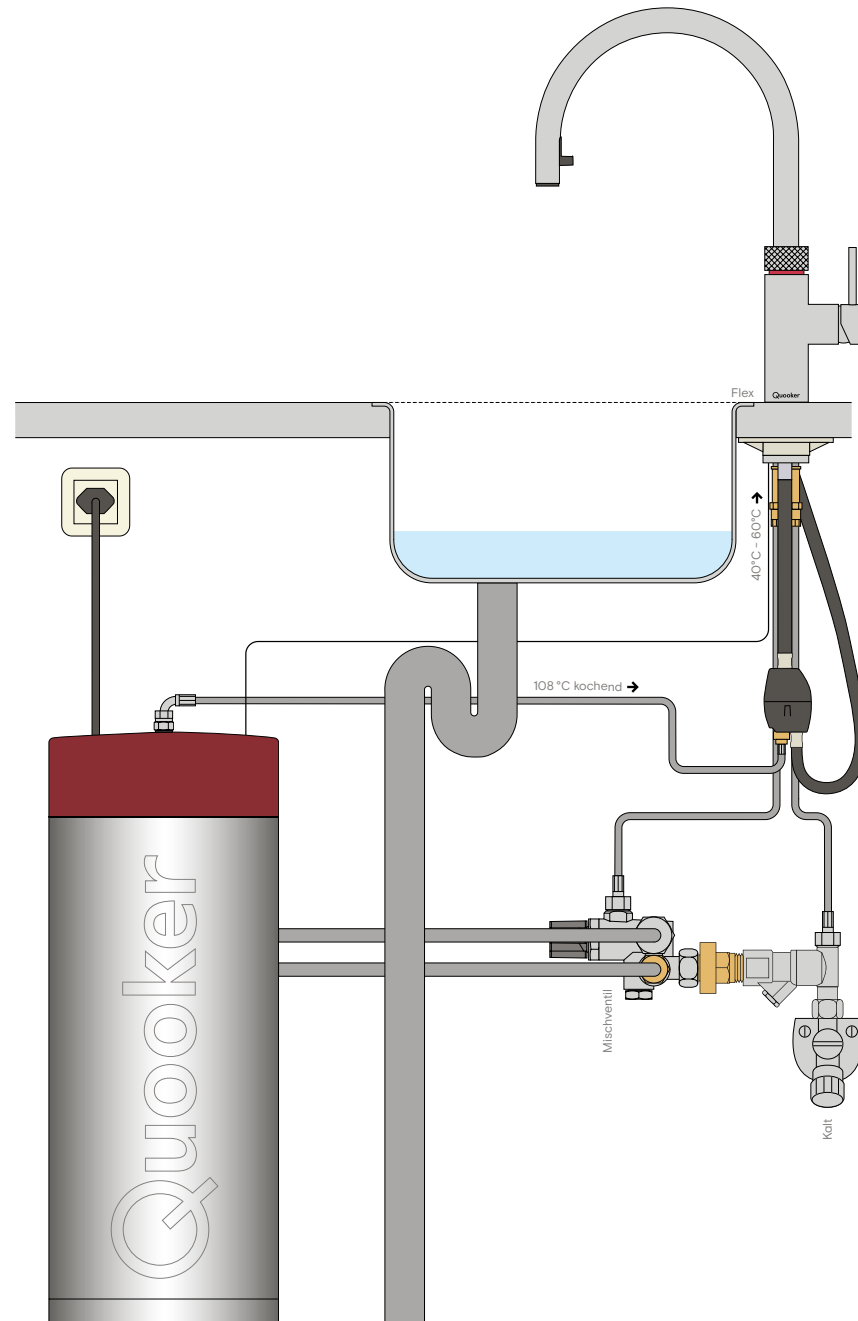
## Reservoir: COMBI

Spannung: 230 V  
 Leistung: 2200 W  
 Inhalt: 7 Ltr  
 Aufheizzeit: 20 Min.  
 Stand-by-Verbrauch: 10 W/h  
 Reservoirhöhe: 49 cm  
 Reservoirdurchmesser: 20 cm  
 Hahndurchführung: 35 mm  
 Max. Betriebsdruck: 8 bar  
 Menge 40 °C: 27 liter \*  
 Menge 60 °C: 15 liter \*  
 Aufhängebügel lieferbar: ja  
 Temp.regelung COMBI: thermostatisch  
 Sicherung: Höchsttemperatur /  
 Überdruckventil 8 bar  
 HiTAC®-Wasserfilter

## Energie-Label

Aufgegebenes Kapazitätsprofil: XXS  
 Energieeffizienz-Klasse zur  
 Wassererwärmung: A  
 Energieeffizienz der  
 Wassererwärmung: 36%  
 Jährlicher Stromverbrauch: 511 kWh/A  
 Einstellung der Warmwassertemperatur  
 des Warmwassergerätes: 40 - 60 °C  
 Lautstärke-Masseinheit: - dB

\* Durchschnittswerte

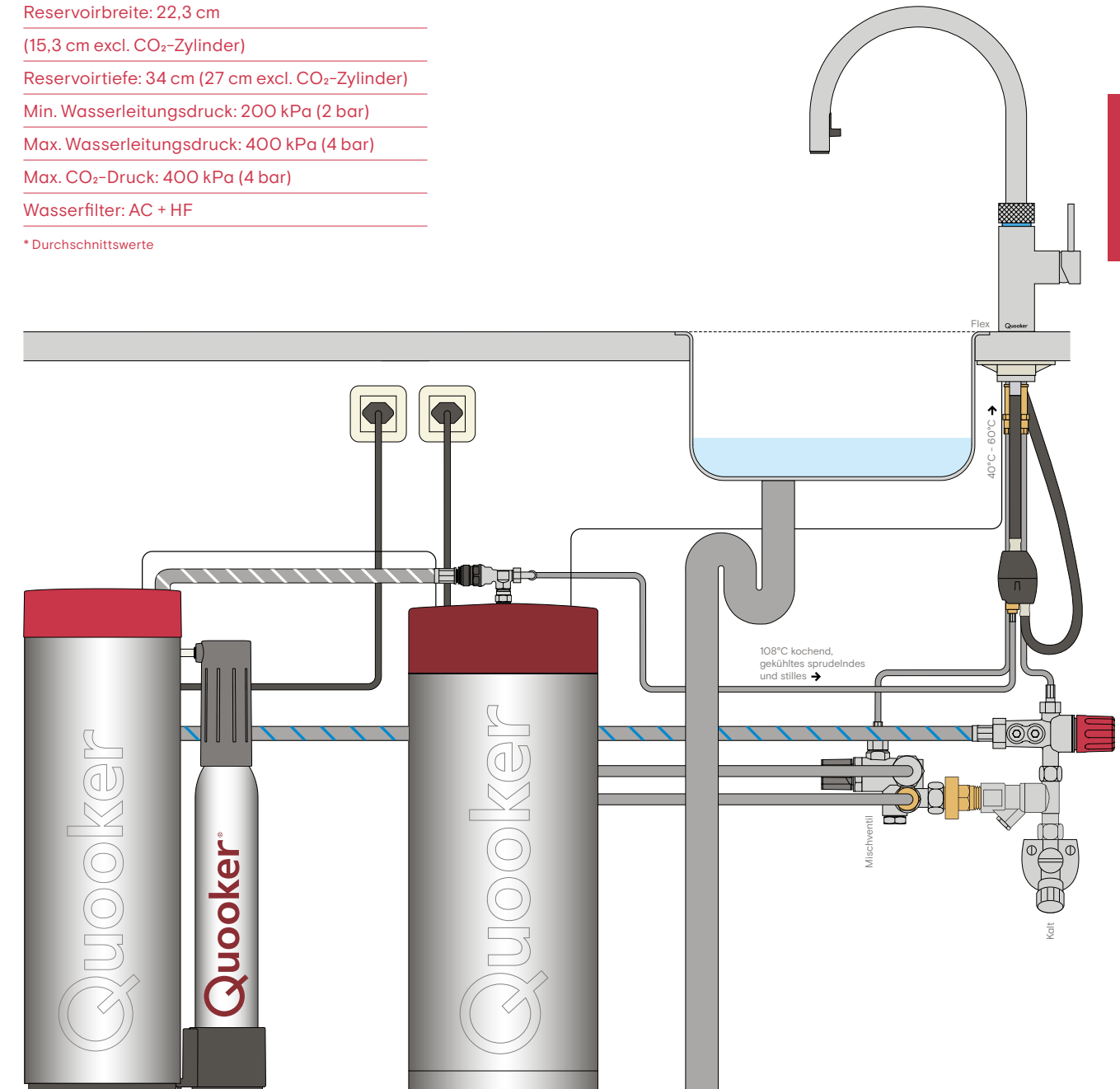


# Anschlussschema Flex mit COMBI und CUBE

## Reservoir: CUBE

Spannung: 230 V  
 Leistung: 100 W  
 Kapazität stilles Wasser: 2,4 Ltr/Min.  
 Kapazität sprudelndes Wasser: 2 Ltr/Min.  
 Erstkühlzeit\*: 30 Min.  
 Stand-by Verbrauch\*: 5 W/h  
 Reservoirhöhe: 50 cm  
 Reservoirbreite: 22,3 cm  
 (15,3 cm excl. CO<sub>2</sub>-Zylinder)  
 Reservoirtiefe: 34 cm (27 cm excl. CO<sub>2</sub>-Zylinder)  
 Min. Wasserleitungsdruck: 200 kPa (2 bar)  
 Max. Wasserleitungsdruck: 400 kPa (4 bar)  
 Max. CO<sub>2</sub>-Druck: 400 kPa (4 bar)  
 Wasserfilter: AC + HF

\* Durchschnittswerte





# Anschlussschema (Classic) Fusion/Front mit COMBI

**Reservoir: COMBI**

Spannung: 230 V

Leistung: 2200 W

Inhalt: 7 Ltr

Aufheizzeit: 20 Min.

Stand-by-Verbrauch: 10 W/h

Reservoirhöhe: 49 cm

Reservoirdurchmesser: 20 cm

Hahndurchführung: 35 mm

Max. Betriebsdruck: 8 bar

Menge 40°C: 27 liter \*

Menge 60°C: 15 liter \*

Aufhängebügel lieferbar: ja

Temp.regelung COMBI: thermostatisch

Sicherung: Höchsttemperatur /

Überdruckventil 8 bar

HiTAC®-Wasserfilter

## Energie-Label

Aufgegebenes Kapazitätsprofil: XXS

Energieeffizienz-Klasse zur

Wassererwärmung: A

Energieeffizienz der

Wassererwärmung: 36%

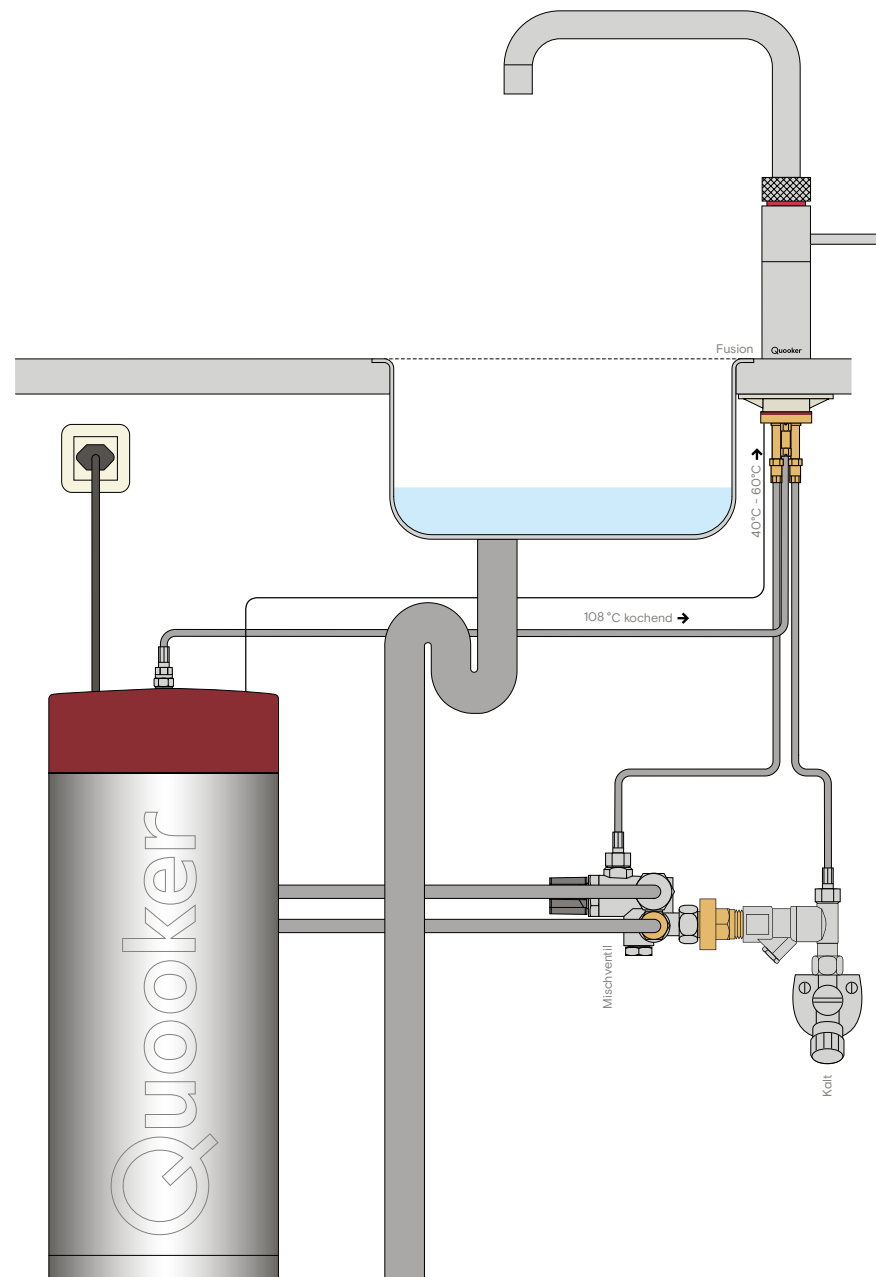
Jährlicher Stromverbrauch: 511 kWh/A

Einstellung der Warmwassertemperatur

des Warmwassergerätes: 40 - 60°C

Lautstärke-Masseinheit: - dB

\* Durchschnittswerte



# Anschlussschema (Classic) Fusion/Front mit COMBI und CUBE

**Reservoir: CUBE**

Spannung: 230 V

Leistung: 100 W

Kapazität stilles Wasser: 2,4 Ltr/Min.

Kapazität sprudelndes Wasser: 2 Ltr/Min.

Erstkühlzeit\*: 30 Min.

Stand-by Verbrauch\*: 5 W/h

Reservoirhöhe: 50 cm

Reservoirbreite: 22,3 cm

(15,3 cm excl. CO<sub>2</sub>-Zylinder)

Reservoirtiefe: 34 cm (27 cm excl. CO<sub>2</sub>-Zylinder)

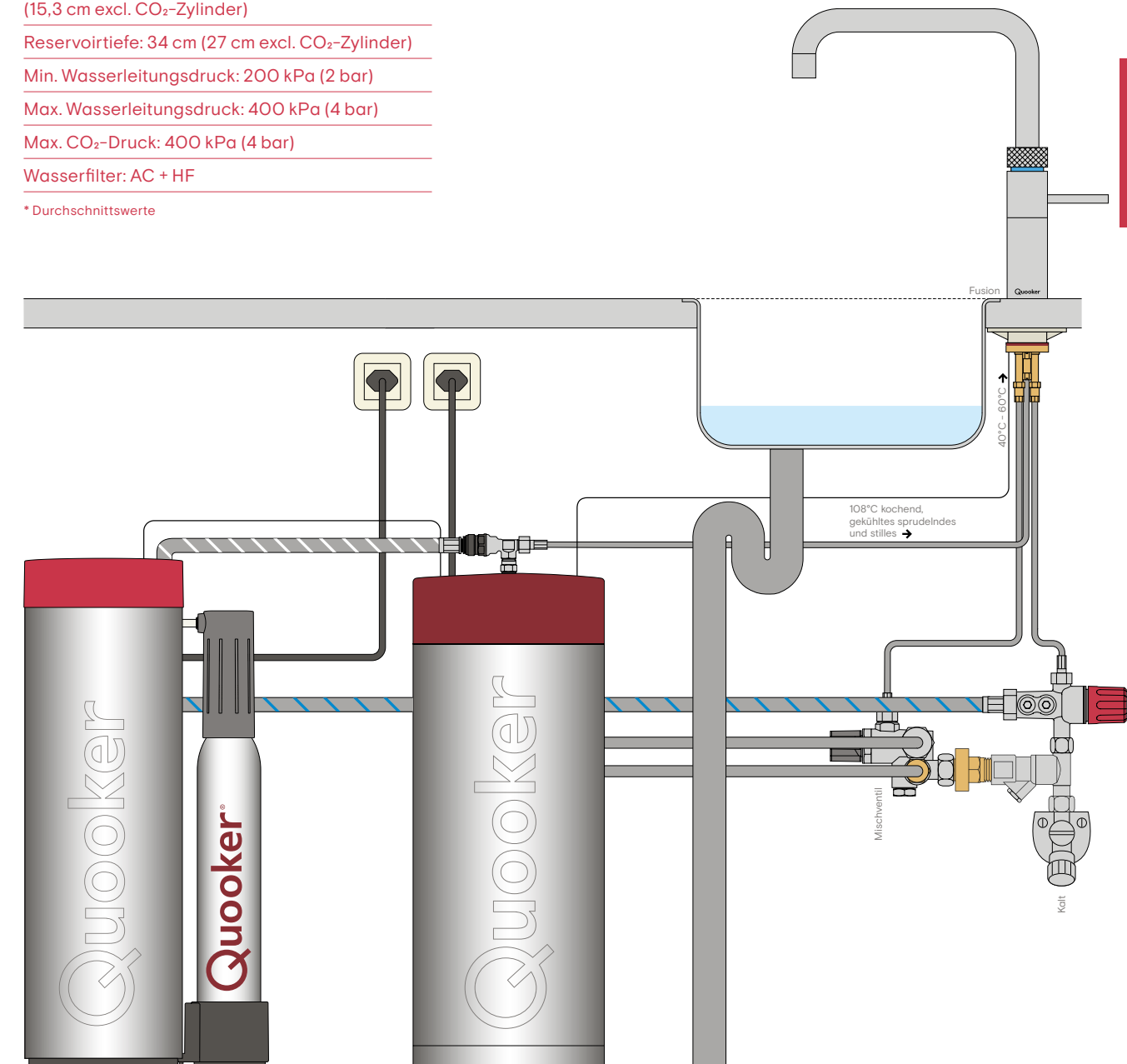
Min. Wasserleitungsdruck: 200 kPa (2 bar)

Max. Wasserleitungsdruck: 400 kPa (4 bar)

Max. CO<sub>2</sub>-Druck: 400 kPa (4 bar)

Wasserfilter: AC + HF

\* Durchschnittswerte



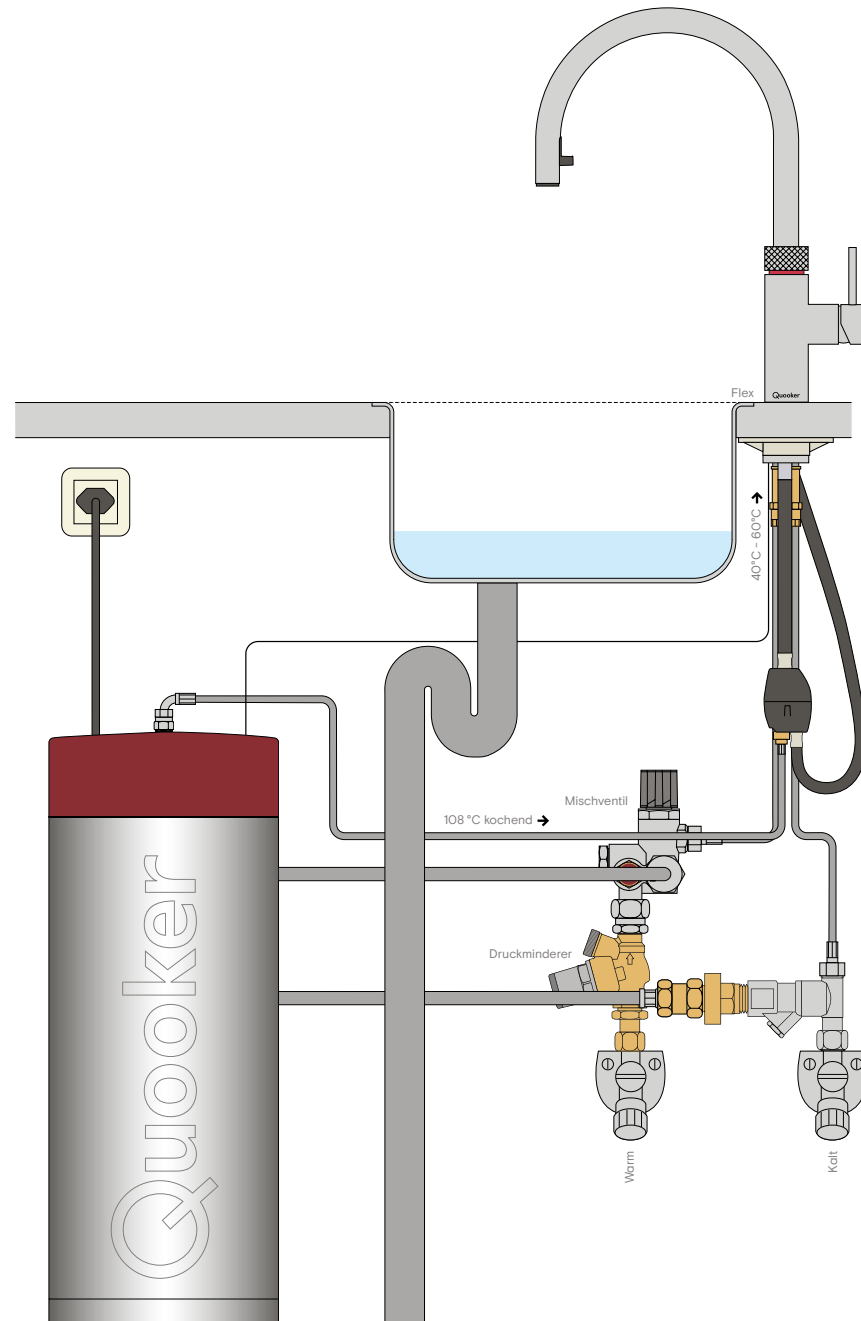
# Anschlussschema Flex mit COMBI+

## Reservoir: COMBI+

Spannung: 230 V
Leistung: 2200 W
Inhalt: 7 Ltr
Aufheizzeit: 20 Min.
Stand-by-Verbrauch: 10 W/h
Reservoirhöhe: 49 cm
Reservoirdurchmesser: 20 cm
Hahndurchführung: 35 mm
Max. Betriebsdruck: 8 bar
Menge 40°C: unbegrenzt
Menge 60°C: unbegrenzt
Aufhängebügel lieferbar: ja
Temp.regelung COMBI: thermostatisch
Sicherung: Höchsttemperatur /
Überdruckventil 8 bar
HiTAC®-Wasserfilter

## Energie-Label

Aufgegebenes Kapazitätsprofil: XXS
Energieeffizienz-Klasse zur
Wassererwärmung: A
Energieeffizienz der
Wassererwärmung: 36%
Jährlicher Stromverbrauch: 511 kWh/A
Einstellung der Warmwassertemperatur
des Warmwassergerätes: 40 - 60°C
Lautstärke-Masseinheit: - dB

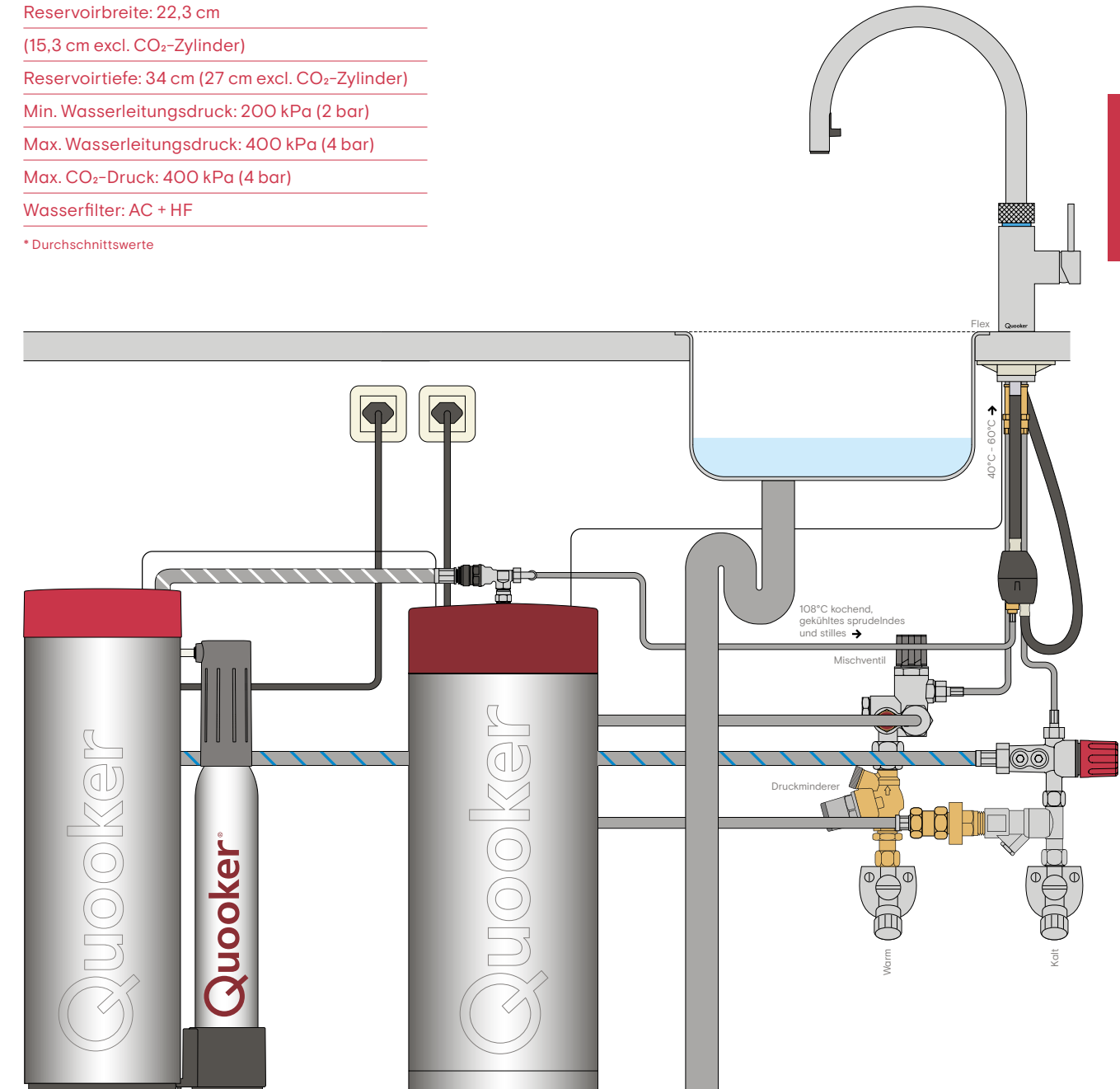


# Anschlussschema Flex mit COMBI+ und CUBE

## Reservoir: CUBE

Spannung: 230 V
Leistung: 100 W
Kapazität stilles Wasser: 2,4 Ltr/Min.
Kapazität sprudelndes Wasser: 2 Ltr/Min.
Erstkühlzeit*: 30 Min.
Stand-by Verbrauch*: 5 W/h
Reservoirhöhe: 50 cm
Reservoirbreite: 22,3 cm
(15,3 cm excl. CO <sub>2</sub> -Zylinder)
Reservoirtiefe: 34 cm (27 cm excl. CO <sub>2</sub> -Zylinder)
Min. Wasserleitungsdruck: 200 kPa (2 bar)
Max. Wasserleitungsdruck: 400 kPa (4 bar)
Max. CO <sub>2</sub> -Druck: 400 kPa (4 bar)
Wasserfilter: AC + HF

\* Durchschnittswerte



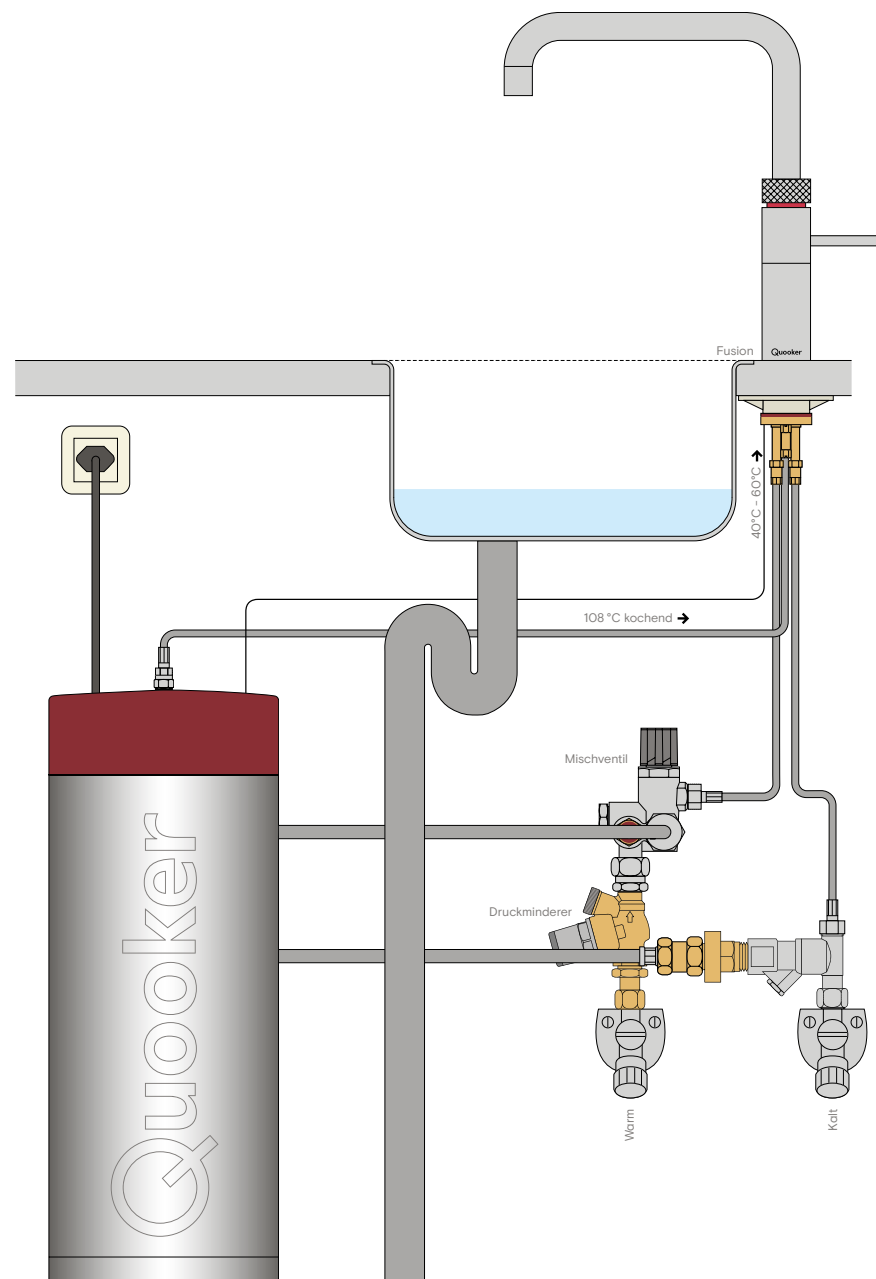
# Anschlussschema (Classic) Fusion/Front mit COMBI+

## Reservoir: COMBI+

Spannung: 230 V  
 Leistung: 2200 W  
 Inhalt: 7 Ltr  
 Aufheizzeit: 20 Min.  
 Stand-by-Verbrauch: 10 W/h  
 Reservoirhöhe: 49 cm  
 Reservoirdurchmesser: 20 cm  
 Hahndurchführung: 35 mm  
 Max. Betriebsdruck: 8 bar  
 Menge 40°C: unbegrenzt  
 Menge 60°C: unbegrenzt  
 Aufhängebügel lieferbar: ja  
 Temp.regelung COMBI: thermostatisch  
 Sicherung: Höchsttemperatur /  
 Überdruckventil 8 bar  
 HiTAC®-Wasserfilter

## Energie-Label

Aufgegebenes Kapazitätsprofil: XXS  
 Energieeffizienz-Klasse zur  
 Wassererwärmung: A  
 Energieeffizienz der  
 Wassererwärmung: 36%  
 Jährlicher Stromverbrauch: 511 kWh/A  
 Einstellung der Warmwassertemperatur  
 des Warmwassergerätes: 40 - 60°C  
 Lautstärke-Masseinheit: - dB

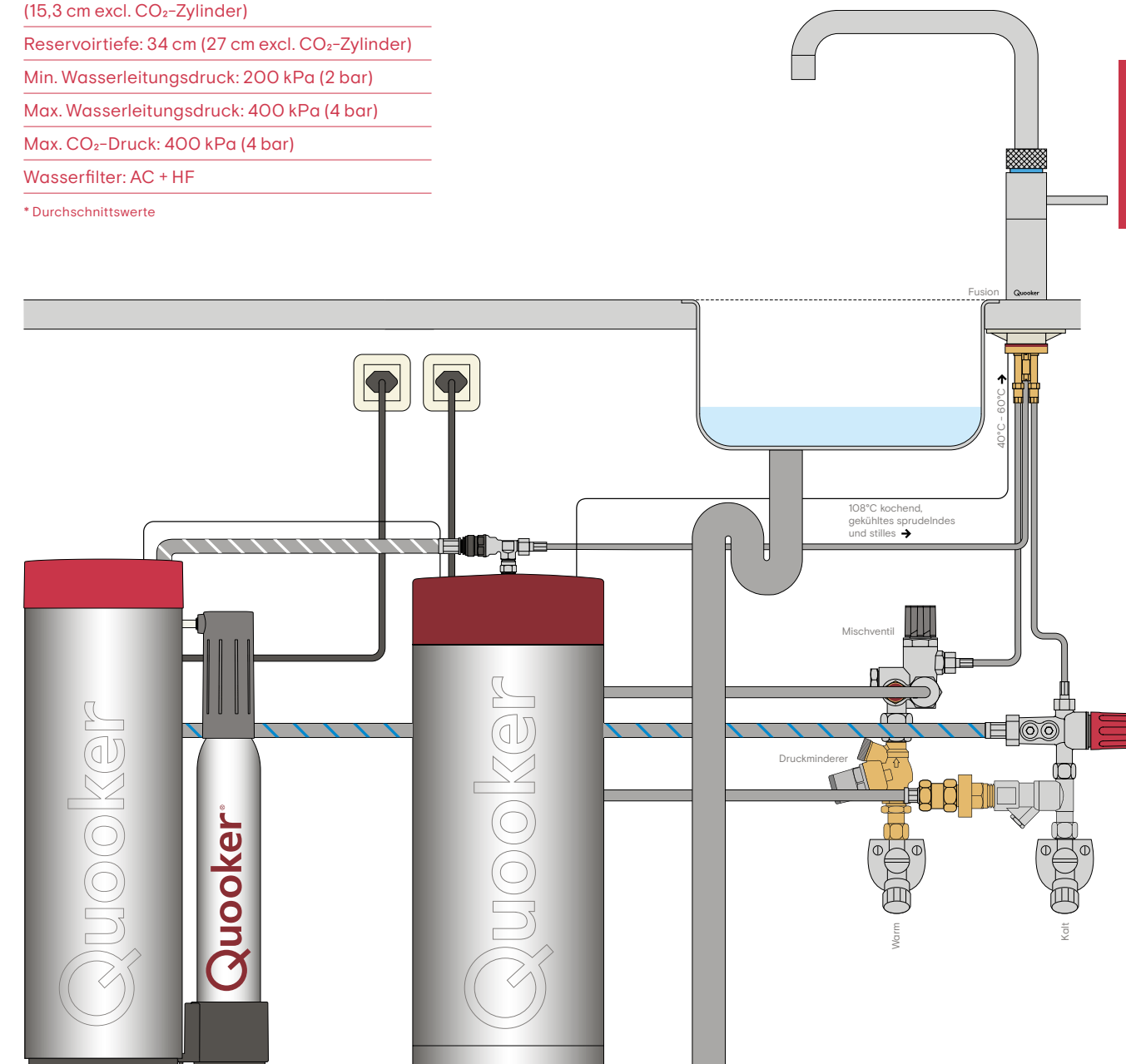


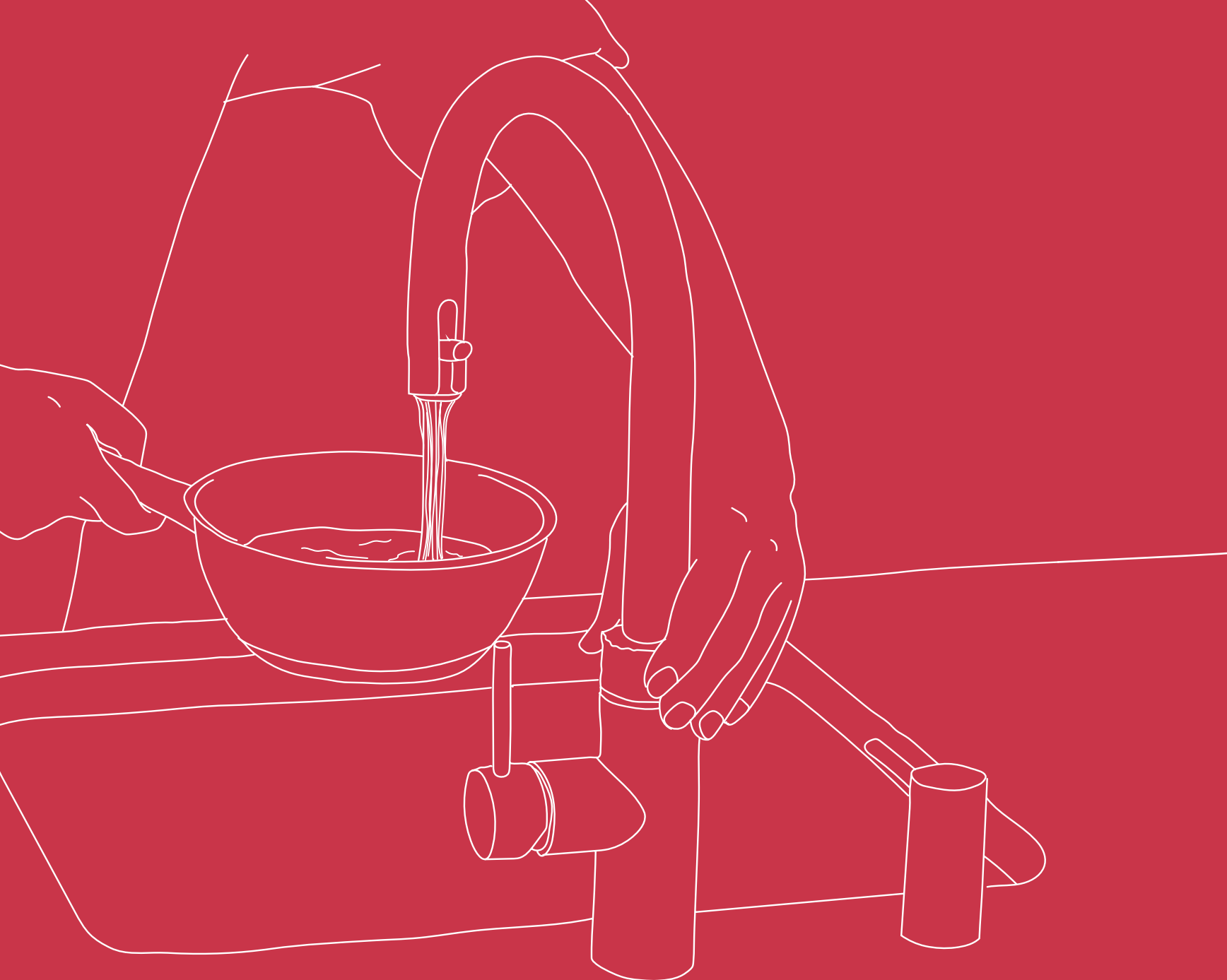
# Anschlussschema (Classic) Fusion/Front mit COMBI+ und CUBE

## Reservoir: CUBE

Spannung: 230 V  
 Leistung: 100 W  
 Kapazität stilles Wasser: 2,4 Ltr/Min.  
 Kapazität sprudelndes Wasser: 2 Ltr/Min.  
 Erstkühlzeit\*: 30 Min.  
 Stand-by Verbrauch\*: 5 W/h  
 Reservoirhöhe: 50 cm  
 Reservoirbreite: 22,3 cm  
 (15,3 cm excl. CO<sub>2</sub>-Zylinder)  
 Reservoirtiefe: 34 cm (27 cm excl. CO<sub>2</sub>-Zylinder)  
 Min. Wasserleitungsdruck: 200 kPa (2 bar)  
 Max. Wasserleitungsdruck: 400 kPa (4 bar)  
 Max. CO<sub>2</sub>-Druck: 400 kPa (4 bar)  
 Wasserfilter: AC + HF

\* Durchschnittswerte

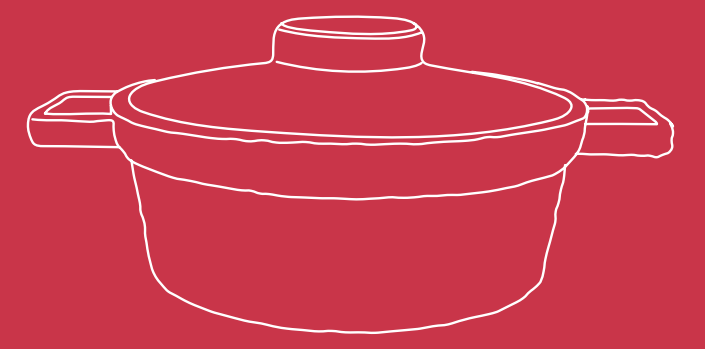




Preisliste

## Artikelnummern und Preise

---



# Artikelnummern und Preise

Hähne	Oberfläche	PRO3	COMBI	COMBI+	PRO3 & CUBE	COMBI & CUBE	COMBI+ & CUBE
Flex	verchromt glänzend	3XCHR CHF 1750	22XCHR CHF 2200	22+XCHR CHF 2200	3XCHRCUBE CHF 3100	22XCHRCUBE CHF 3550	22+XCHRCUBE CHF 3550
	Voll-Edelstahl	3XRVS CHF 1950	22XRVS CHF 2400	22+XRVS CHF 2400	3XRVSCUBE CHF 3300	22XRVSCUBE CHF 3750	22+XRVSCUBE CHF 3750
	schwarz	3XBLK CHF 2250	22XBLK CHF 2700	22+XBLK CHF 2700	3XBLKCUBE CHF 3600	22XBLKCUBE CHF 4050	22+XBLKCUBE CHF 4050
	Gunmetal	3XGME CHF 2250	22XGME CHF 2700	22+XGME CHF 2700	3XGMECUBE CHF 3600	22XGMECUBE CHF 4050	22+XGMECUBE CHF 4050
	Kupfer Rosé	3XRCO CHF 2250	22XRCO CHF 2700	22+XRCO CHF 2700	3XRCOCUBE CHF 3600	22XRCOCUBE CHF 4050	22+XRCOCUBE CHF 4050
Fusion Round	verchromt glänzend	3FRCHR CHF 1750	22FRCHR CHF 2200	22+FRCHR CHF 2200	3FRCHRCUBE CHF 3100	22FRCHRCUBE CHF 3550	22+FRCHRCUBE CHF 3550
	Voll-Edelstahl	3FRRVS CHF 1950	22FRRVS CHF 2400	22+FRRVS CHF 2400	3FRRVSCUBE CHF 3300	22FRRVSCUBE CHF 3750	22+FRRVSCUBE CHF 3750
	schwarz	3FRBLK CHF 2250	22FRBLK CHF 2700	22+FRBLK CHF 2700	3FRBLKCUBE CHF 3600	22FRBLKCUBE CHF 4050	22+FRBLKCUBE CHF 4050
	Gunmetal	3FRGME CHF 2250	22FRGME CHF 2700	22+FRGME CHF 2700	3FRGMECUBE CHF 3600	22FRGMECUBE CHF 4050	22+FRGMECUBE CHF 4050
	Kupfer Rosé	3FRRCO CHF 2250	22FRRCO CHF 2700	22+FRRCO CHF 2700	3FRRCOCUBE CHF 3600	22FRRCOCUBE CHF 4050	22+FRRCOCUBE CHF 4050
	Messing Patina	3FRPTN CHF 2450	22FRPTN CHF 2900	22+FRPTN CHF 2900	3FRPTNCUBE CHF 3800	22FRPTNCUBE CHF 4250	22+FRPTNCUBE CHF 4250
	gold	3FRGLD CHF 2950	22FRGLD CHF 3400	22+FRGLD CHF 3400	3FRGLDCUBE CHF 4300	22FRGLDCUBE CHF 4750	22+FRGLDCUBE CHF 4750
Fusion Square	verchromt glänzend	3FSCHR CHF 1750	22FSCHR CHF 2200	22+FSCHR CHF 2200	3FSCHRCUBE CHF 3100	22FSCHRCUBE CHF 3550	22+FSCHRCUBE CHF 3550
	Voll-Edelstahl	3FSRVS CHF 1950	22FSRVS CHF 2400	22+FSRVS CHF 2400	3FSRVSCUBE CHF 3300	22FSRVSCUBE CHF 3750	22+FSRVSCUBE CHF 3750
	schwarz	3FSBLK CHF 2250	22FSBLK CHF 2700	22+FSBLK CHF 2700	3FSBLKCUBE CHF 3600	22FSBLKCUBE CHF 4050	22+FSBLKCUBE CHF 4050
	Gunmetal	3FSGME CHF 2250	22FSGME CHF 2700	22+FSGME CHF 2700	3FSGMECUBE CHF 3600	22FSGMECUBE CHF 4050	22+FSGMECUBE CHF 4050
	Kupfer Rosé	3FSRCO CHF 2250	22FSRCO CHF 2700	22+FSRCO CHF 2700	3FSRCOCUBE CHF 3600	22FSRCOCUBE CHF 4050	22+FSRCOCUBE CHF 4050
	Messing Patina	3FSPTN CHF 2450	22FSPTN CHF 2900	22+FSPTN CHF 2900	3FSPTNCUBE CHF 3800	22FSPTNCUBE CHF 4250	22+FSPTNCUBE CHF 4250
	gold	3FSGLD CHF 2950	22FSGLD CHF 3400	22+FSGLD CHF 3400	3FSGLDCUBE CHF 4300	22FSGLDCUBE CHF 4750	22+FSGLDCUBE CHF 4750
Front	Voll-Edelstahl	3FRONTRVS CHF 1950	22FRONTRVS CHF 2400	22+FRONTRVS CHF 2400	3FRONTRVSCUBE CHF 3300	22FRONTRVSCUBE CHF 3750	22+FRONTRVSCUBE CHF 3750
	schwarz	3FRONTBLK CHF 2250	22FRONTBLK CHF 2700	22+FRONTBLK CHF 2700	3FRONTBLKCUBE CHF 3600	22FRONTBLKCUBE CHF 4050	22+FRONTBLKCUBE CHF 4050
Classic Fusion Round	verchromt glänzend	3CFRCHR CHF 1950	22CFRCHR CHF 2400	22+CFRCHR CHF 2400	3CFRCHRCUBE CHF 3300	22CFRCHRCUBE CHF 3750	22+CFRCHRCUBE CHF 3750
	Voll-Edelstahl	3CFRRVS CHF 2150	22CFRRVS CHF 2600	22+CFRRVS CHF 2600	3CFRRVSCUBE CHF 3500	22CFRRVSCUBE CHF 3950	22+CFRRVSCUBE CHF 3950
	Messing Patina	3CFRPTN CHF 2650	22CFRPTN CHF 3100	22+CFRPTN CHF 3100	3CFRPTNCUBE CHF 4000	22CFRPTNCUBE CHF 4450	22+CFRPTNCUBE CHF 4450
Classic Fusion Square	verchromt glänzend	3CFSCHR CHF 1950	22CFSCHR CHF 2400	22+CFSCHR CHF 2400	3CFSCHRCUBE CHF 3300	22CFSCHRCUBE CHF 3750	22+CFSCHRCUBE CHF 3750
	Voll-Edelstahl	3CFSRVS CHF 2150	22CFSRVS CHF 2600	22+CFSRVS CHF 2600	3CFSRVSCUBE CHF 3500	22CFSRVSCUBE CHF 3950	22+CFSRVSCUBE CHF 3950
	Messing Patina	3CFSPTN CHF 2650	22CFSPTN CHF 3100	22+CFSPTN CHF 3100	3CFSPTNCUBE CHF 4000	22CFSPTNCUBE CHF 4450	22+CFSPTNCUBE CHF 4450
Nordic Round Twintaps	verchromt glänzend	3NRCHRTT CHF 1850	22NRCHRTT CHF 2300	22+NRCHRTT CHF 2300	3NRCHRTTCUBE CHF 3200	22NRCHRTTCUBE CHF 3650	22+NRCHRTTCUBE CHF 3650
	Voll-Edelstahl	3NRRVSTT CHF 2150	22NRRVSTT CHF 2600	22+NRRVSTT CHF 2600	3NRRVSTTCUBE CHF 3500	22NRRVSTTCUBE CHF 3950	22+NRRVSTTCUBE CHF 3950
Nordic Square Twintaps	verchromt glänzend	3NSCHRTT CHF 1850	22NSCHRTT CHF 2300	22+NSCHRTT CHF 2300	3NSCHRTTCUBE CHF 3200	22NSCHRTTCUBE CHF 3650	22+NSCHRTTCUBE CHF 3650
	Voll-Edelstahl	3NSRVSTT CHF 2150	22NSRVSTT CHF 2600	22+NSRVSTT CHF 2600	3NSRVSTTCUBE CHF 3500	22NSRVSTTCUBE CHF 3950	22+NSRVSTTCUBE CHF 3950
Nordic Round single tap	verchromt glänzend	3NRCHR CHF 1550	22NRCHR CHF 2000	22+NRCHR CHF 2000	3NRCHRCUBE CHF 2900	22NRCHRCUBE CHF 3350	22+NRCHRCUBE CHF 3350
	Voll-Edelstahl	3NRRVS CHF 1750	22NRRVS CHF 2200	22+NRRVS CHF 2200	3NRRVSCUBE CHF 3100	22NRRVSCUBE CHF 3550	22+NRRVSCUBE CHF 3550
Nordic Square single tap	verchromt glänzend	3NSCHR CHF 1550	22NSCHR CHF 2000	22+NSCHR CHF 2000	3NSCHRCUBE CHF 2900	22NSCHRCUBE CHF 3350	22+NSCHRCUBE CHF 3350
	Voll-Edelstahl	3NSRVS CHF 1750	22NSRVS CHF 2200	22+NSRVS CHF 2200	3NSRVSCUBE CHF 3100	22NSRVSCUBE CHF 3550	22+NSRVSCUBE CHF 3550
Classic Nordic Round single tap	verchromt glänzend	3CNRCHR CHF 1750	22CNRCHR CHF 2200	22+CNRCHR CHF 2200	3CNRCHRCUBE CHF 3100	22CNRCHRCUBE CHF 3550	22+CNRCHRCUBE CHF 3550
	Voll-Edelstahl	3CNRRVS CHF 1950	22CNRRVS CHF 2400	22+CNRRVS CHF 2400	3CNRRVSCUBE CHF 3300	22CNRRVSCUBE CHF 3750	22+CNRRVSCUBE CHF 3750
Classic Nordic Square single tap	verchromt glänzend	3CNSCHR CHF 1750	22CNSCHR CHF 2200	22+CNSCHR CHF 2200	3CNSCHRCUBE CHF 3100	22CNSCHRCUBE CHF 3550	22+CNSCHRCUBE CHF 3550
	Voll-Edelstahl	3CNSRVS CHF 1950	22CNSRVS CHF 2400	22+CNSRVS CHF 2400	3CNSRVSCUBE CHF 3300	22CNSRVSCUBE CHF 3750	22+CNSRVSCUBE CHF 3750

# Artikelnummern und Preise

## Zubehör

Nordic Seifenspender	verchromt glänzend	SEIFCHR	CHF	230
	Voll-Edelstahl	SEIFRVS	CHF	325
	schwarz	SEIFBLK	CHF	425
	Gunmetal	SEIFGME	CHF	425
	Kupfer Rosé	SEIFRCO	CHF	425
	Messing Patina gold	SEIFPTN SEIFGLD	CHF	435 450
Aufhängebügel	PRO3	AB3	CHF	120
	COMBI / COMBI+	AB7	CHF	120
Scale Control R Entkalkungsgerät (beinhaltet Kartusche)		SCR	CHF	350
Kartusche Scale Control R		ENTKR	CHF	130

CUBE Filter komplett (optional)	CUBEFILSTART	CHF	150
CUBE Filter Kartusche (optional)	CUBEFIL2	CHF	75
CUBE CO <sub>2</sub> -Zylinder 4 Stück	CUBECO2	CHF	70
Starter Paket CO <sub>2</sub> -Zylinder (3 kg)**	SP3KGC02	CHF	290
Refill-Set aus 2 CO <sub>2</sub> -Zylindern (2 × 3 kg)**	3KGC02	CHF	220

\*\* Die Kosten für den Versand des Startersets betragen CHF 25.00 und für das Refill-Set CHF 50.00.

## Service-Zubehör

Verlängerungssets Flex, Front, Fusion, Nordic	30 cm	VERLEQ30	CHF	45
	60 cm	VERLEQ60	CHF	60
	100 cm	VERLEQ100	CHF	90
	150 cm	VERLEQ150	CHF	120
Verlängerungsset CUBE max. 200 cm		VERLCUBE	CHF	50
Energieverteiler		EV	CHF	125

## Installation

Installation PRO3*	INSPRO3	CHF	350
Installation COMBI / COMBI+*	INSCOM	CHF	450
Installation CUBE*	INSCUBE	CHF	160
Installation Scale Control R*	INSSCR	CHF	65
Installation PEKA OEKO AQUA Q	INSPEKA	CHF	100
Entkalkung komplett	ENTKS	CHF	265

\* Für die Installation des Quooker muss die Küche siphoniert, das Spülbecken montiert und der Wasseranschluss (Eckventile) installiert sein.



Digitales  
Produkttraining



Quooker  
Schulungen

Preise inkl. 7.7% MwSt. und exkl. Versand.  
Änderungen vorbehalten. Stand September 2023.

**Kontaktieren  
Sie uns!**

**Verkauf**

T +41 (0)43 411 20 30

F +41 (0)43 411 20 39

info@quooker.ch

**Service**

T +41 (0)43 411 20 30

service@quooker.ch

**Quooker Schweiz AG**

Steinackerstrasse 5

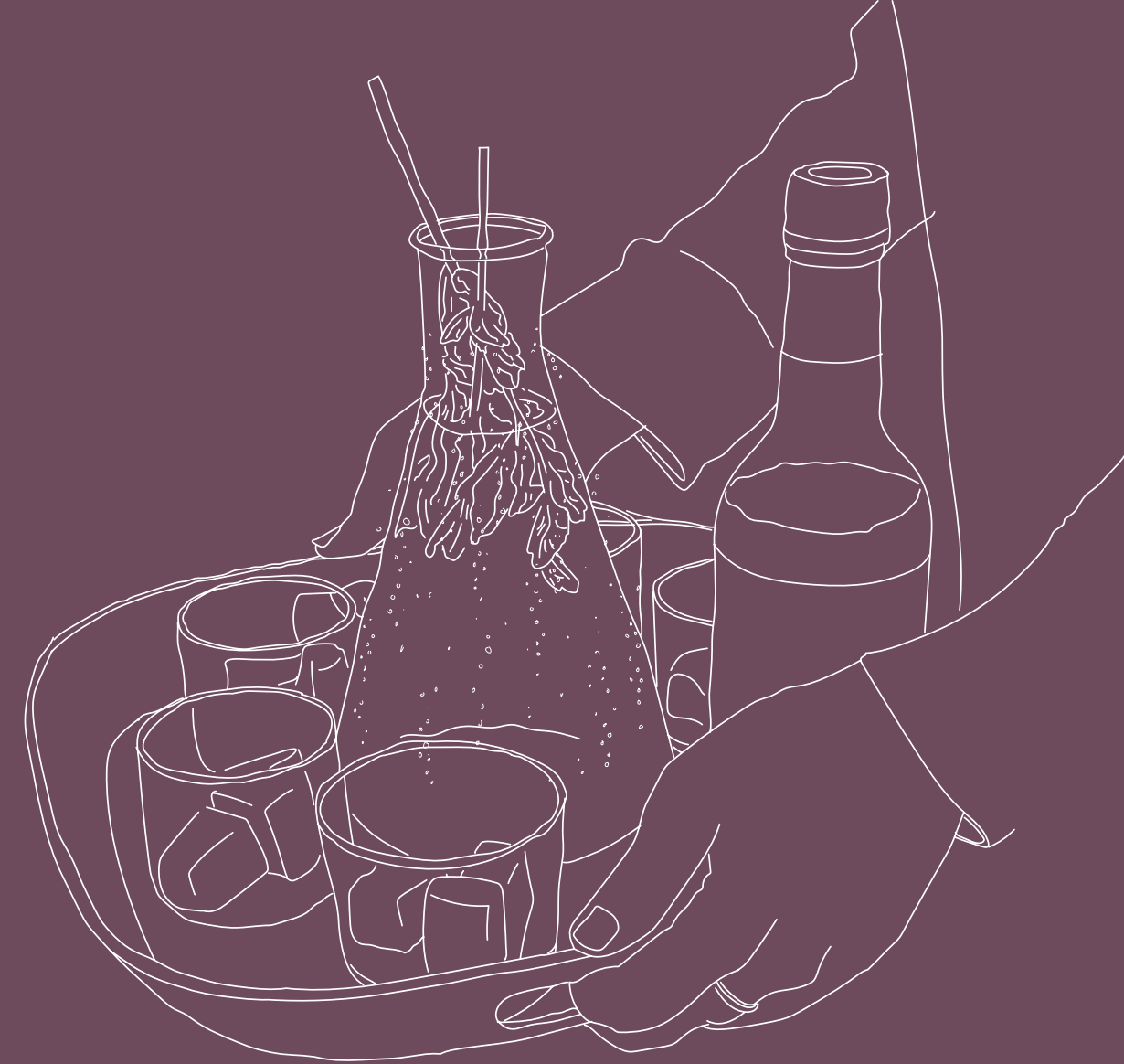
8302 Kloten

T +41 (0)43 411 20 30

F +41 (0)43 411 20 39

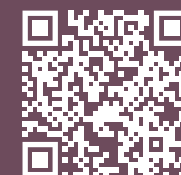
info@quooker.ch

www.quooker.ch



## Digitale Produktschulung

Erweitern Sie Ihr Quooker-Wissen oder frischen Sie es auf! Scannen Sie den QR-Code und gelangen Sie direkt auf unser digitales Produkttraining. Alternativ besuchen Sie uns auf [quooker.ch/dech/produkttraining](http://quooker.ch/dech/produkttraining)



## Augmented reality

Mit der Quooker Augmented Reality können Sie ganz einfach unsere Hähne Ihren Kunden präsentieren. Sie wählen einen Hahn aus und stellen ihn an einer beliebigen Stelle auf.





Quooker®