

en Technical details in brief

Function: Repeater for power expansion of .h LED dimmer.
 Operating voltage 24VDC.
 Switching voltage: 24V DC
 Max. switching capacity: 72W
 Supply lead: 600mm to LED ballast
 250mm to Dimmer
 250mm to LED light

Safety instructions:
 Switch off the power supply before attempting any work on system and light.

Warning:
 1. Only connect Repeater to .h Tri-Mitter / S-Mitter / Dimmer and safety transformer complying with VDE 0551/EN61347 with the output voltage shown in the technical specifications.

2. Only use system parts for installing the product.
3. To avoid hazards, any damaged external flexible lead from the light / transformer or electronic ballast must only be replaced by the manufacturer or its service agent.
4. No warranty cover if unauthorised modifications are made (this includes any modifications to the cables).

- A disposal on domestic waste is not permitted!
- A disposal must be according to the public requirements of waste disposal / recycling.

Keep installation instructions in a safe place!
 Please keep these installation instructions after installing the product so that any later changes can be carried out in the proper manner.

All system components should be accessible for maintenance and service purposes.

de Technik in Kürze

Funktion: Repeater zur Leistungserweiterung für .h LED Dimmer.
 Betriebsspannung 24VDC.
 Schaltspannung: 24V DC
 Max. Schaltleistung: 72W
 Zuleitung: 600mm zum LED-Vorschaltgerät
 250mm zum Dimmer
 250mm zur LED-Leuchte

Sicherheitshinweise:
 Bei allen Arbeiten an System und Leuchte spannungsfrei schalten.

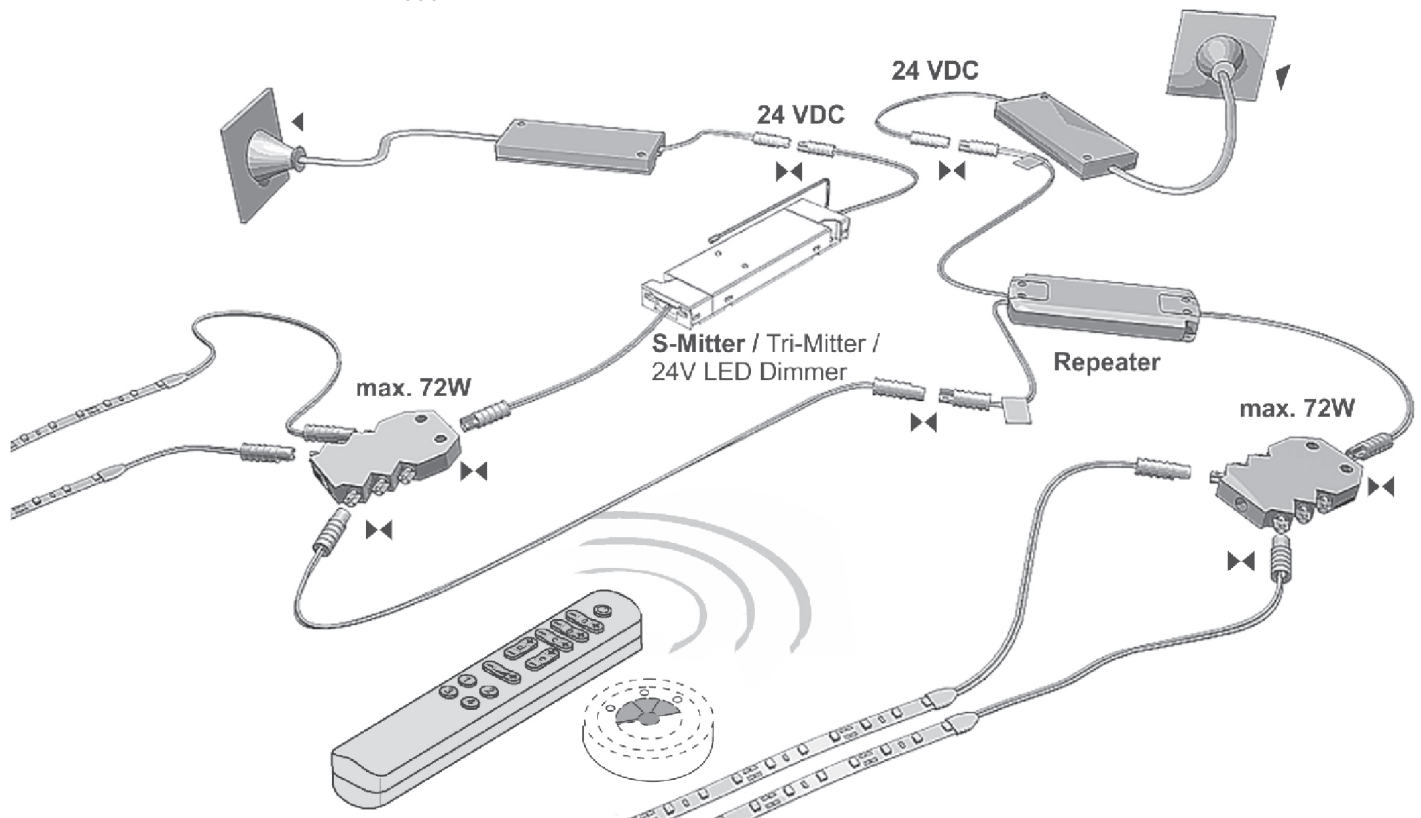
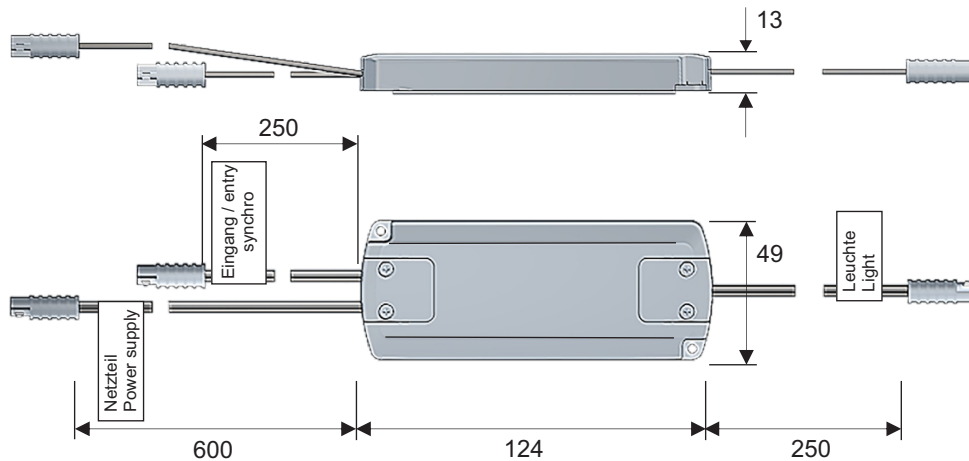
Achtung!
 1. Anschluss Repeater nur an .h Tri-Mitter / S-Mitter Funkschaltset / Dimmer und Sicherheitstransformator nach VDE 0551/EN61347 mit Ausgangsspannung siehe technische Daten.

2. Bei der Montage dürfen nur Systemteile verwendet werden.
3. Zur Vermeidung von Gefährdung darf eine beschädigte Leitung der Leuchte / des Transformators bzw. Vorschaltgerätes ausschließlich vom Hersteller oder seinem Servicevertreter ausgetauscht werden.
4. Keine Garantieansprüche bei eigenmächtigen Veränderungen (hierzu zählen jegliche Veränderungen an den Kabeln).

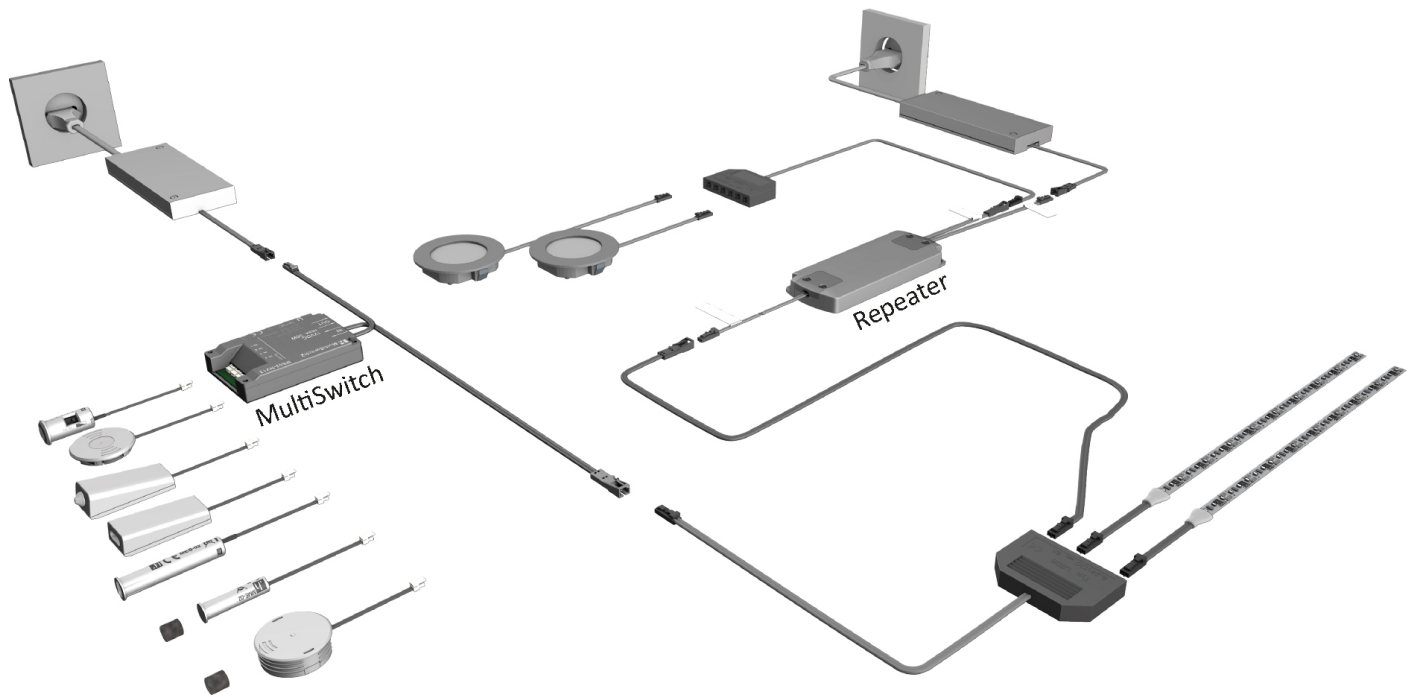
- Eine Entsorgung mit dem normalen Haushaltsabfall ist nicht zulässig!
- Die Entsorgung muss gemäß den örtlichen Bestimmungen zur Abfallbeseitigung / Recycling erfolgen.

Montageanleitung aufbewahren!
 Bitte bewahren Sie diese Montageanleitung auch nach der Montage auf, um evtl. spätere Änderungen fachgerecht vornehmen zu können.

Alle Systemkomponenten sollten zu Wartungs- und Servicezwecken zugänglich sein.

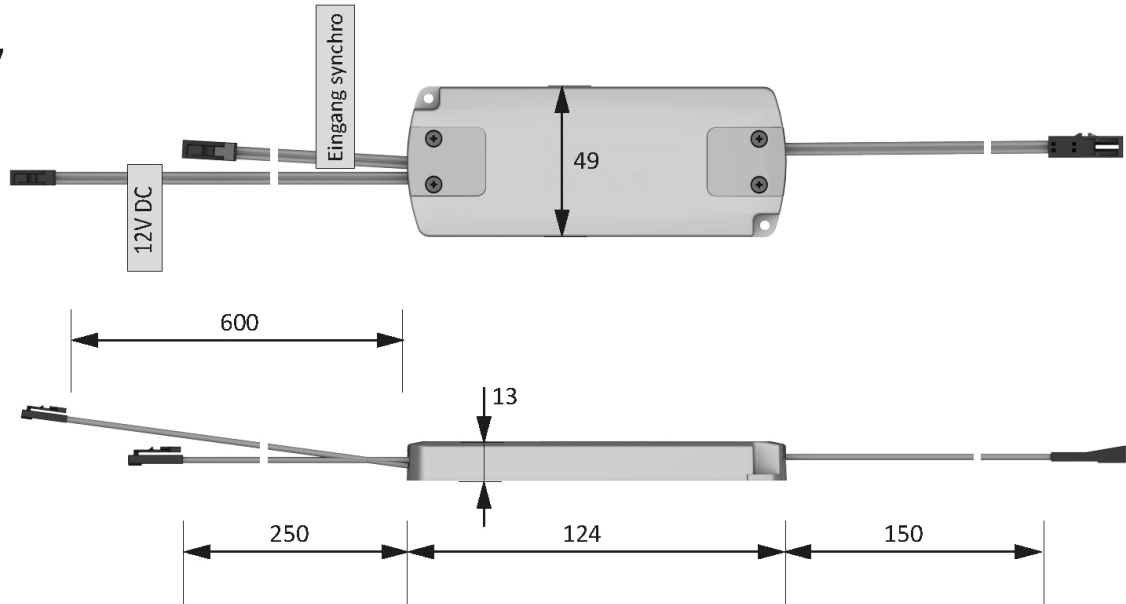


Montagezeichnung



Masszeichnung

30.263.07



30.263.08

