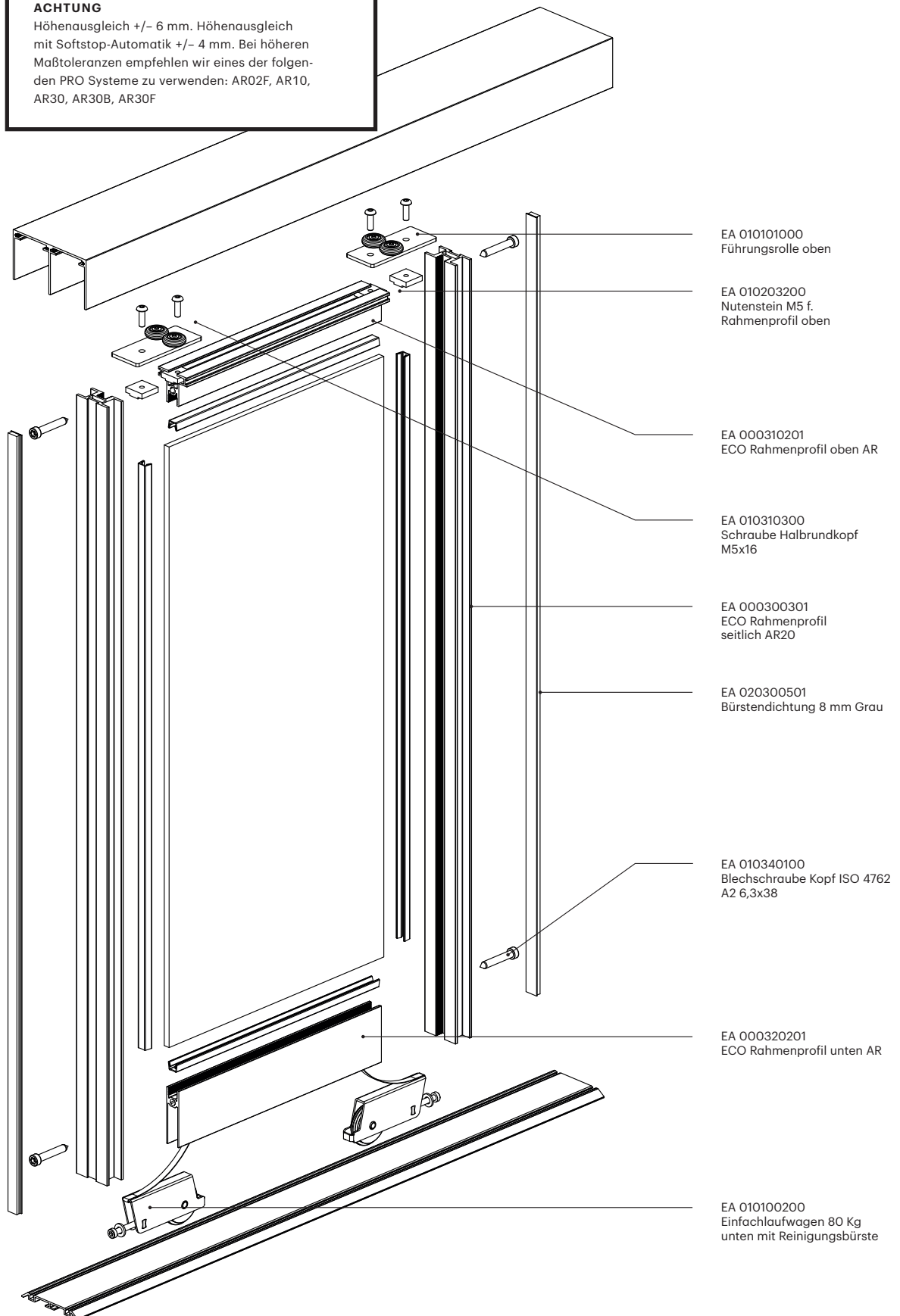


# Alurahmen-Schiebetür

## ECO AR20 untenlaufend

### ACHTUNG

Höhenausgleich +/- 6 mm. Höhenausgleich mit Softstop-Automatik +/- 4 mm. Bei höheren Maßtoleranzen empfehlen wir eines der folgenden PRO Systeme zu verwenden: AR02F, AR10, AR30, AR30B, AR30F



# Alurahmen-Schiebetür

## ECO AR20 untenlaufend



Alle Maßangaben in Millimeter

### Flügelmaß

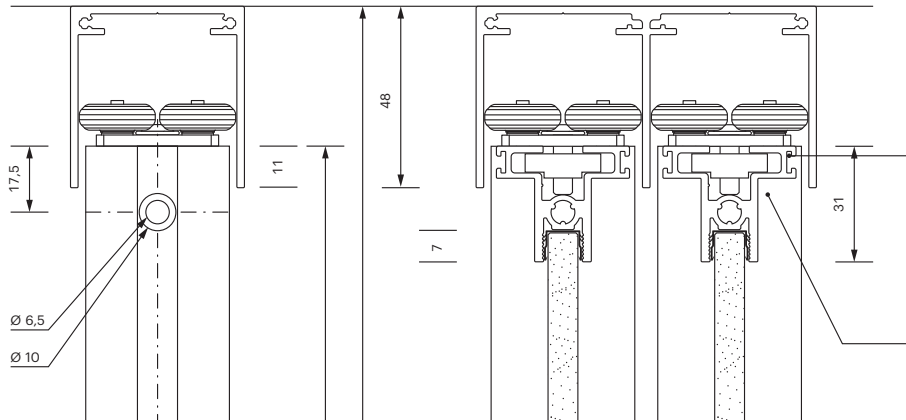
Flügelbreite (FB)  
 $AB + (\text{Anzahl der Überstände} \times 20 \text{ mm}) : \text{Flügelanzahl}$

Flügelhöhe  
 aufgesetzt AH -47 mm  
 eingelassen AH -45 mm

### Füllungsmaß

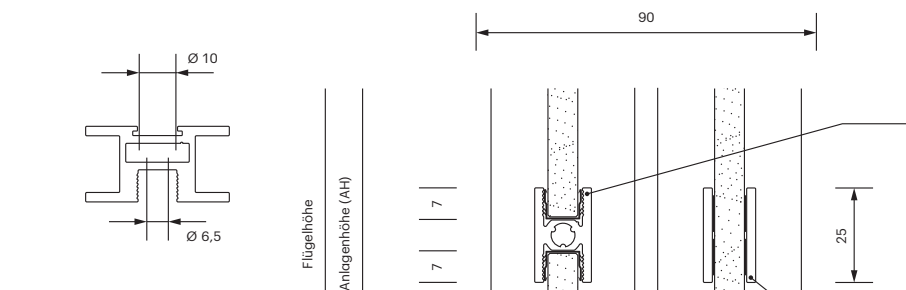
Füllungsbreite  
 FB -26 mm

Füllungshöhe  
 aufgesetzt AH -119 mm  
 eingelassen AH -119 mm



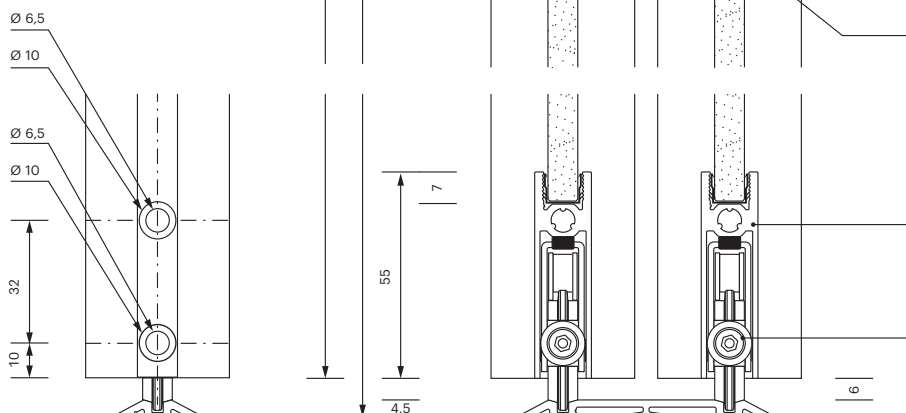
EA 010101000  
 Führungsrolle oben

EA 000310201  
 ECO Rahmenprofil oben AR



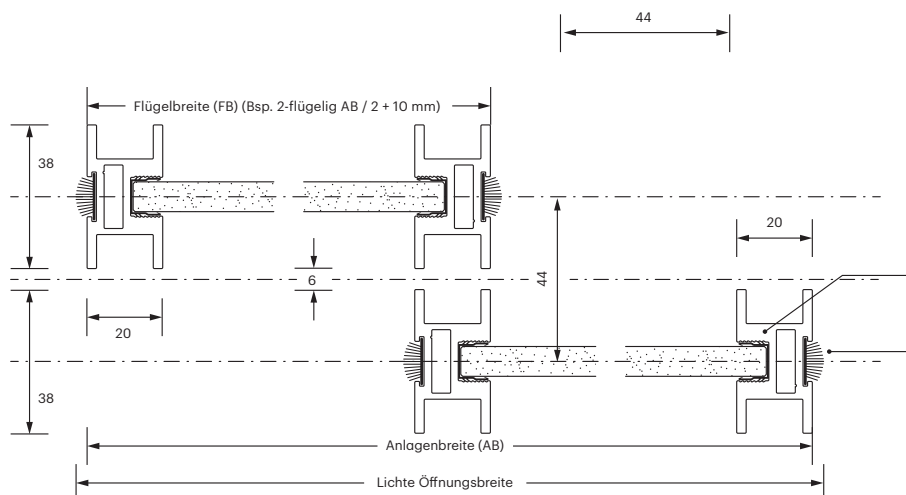
EA 000400201  
 ECO Sprosse füllungsteilend  
 25 mm

EA 000410301  
 ECO Sprosse Flachprofil  
 25 x 2 mm



EA 000320201  
 ECO Rahmenprofil unten AR

EA 010101100  
 Tandemlaufwagen 100 Kg  
 unten m. Reinigungsbürste



EA 000300301  
 ECO Rahmenprofil  
 seitlich AR20

EZ 020200501  
 Bürstendichtung 6 mm für  
 ECO Rahmenprofil seitlich  
 AR20