

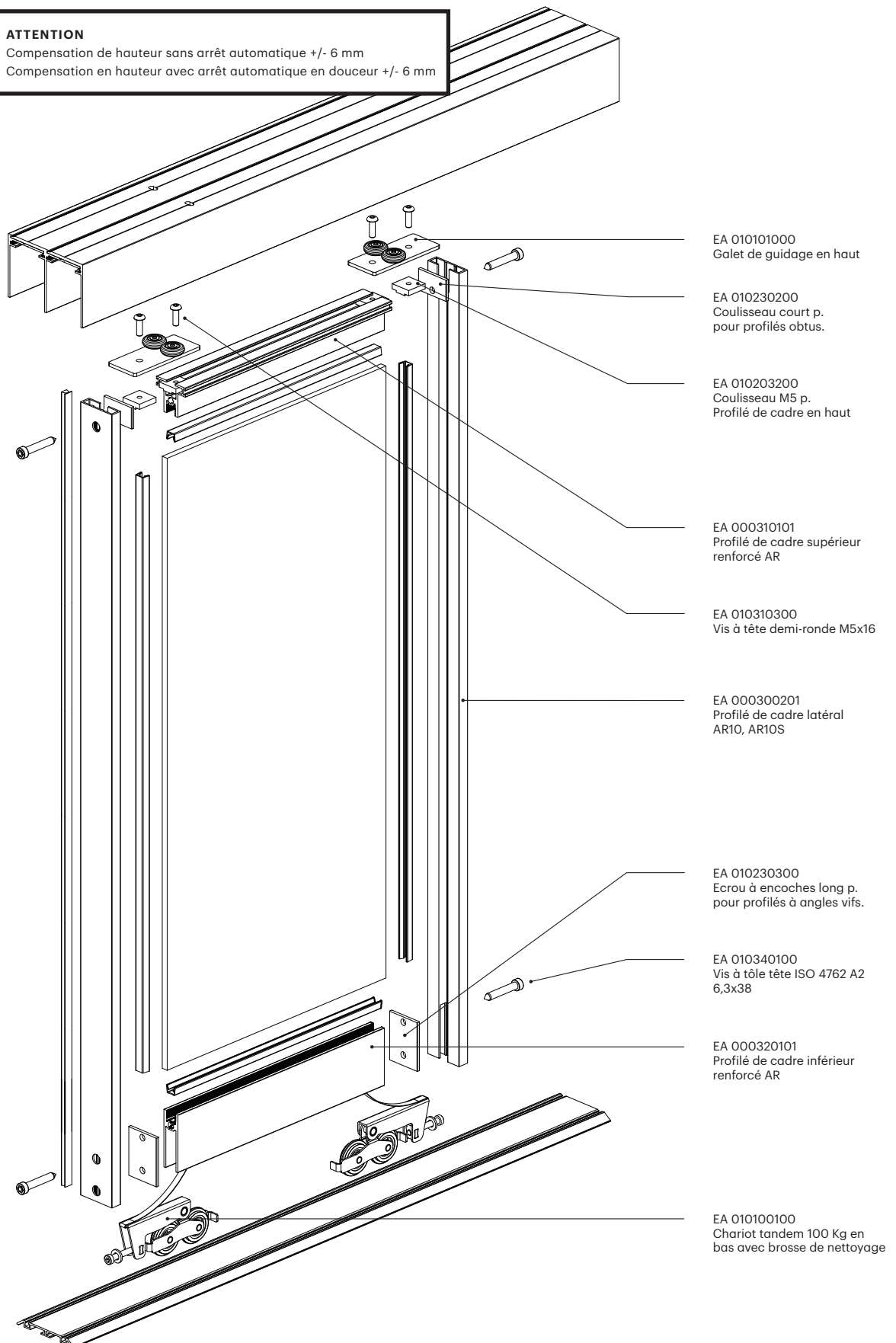
Porte coulissante à cadre en aluminium

AR10 en bas

ATTENTION

Compensation de hauteur sans arrêt automatique +/- 6 mm

Compensation en hauteur avec arrêt automatique en douceur +/- 6 mm



Porte coulissante à cadre en aluminium

AR10 en bas

Dimension du vantail

Largeur de vantail (FB)
 $AB + (\text{nombre de débords} \times 10 \text{ mm})$: Nombre de vantaux

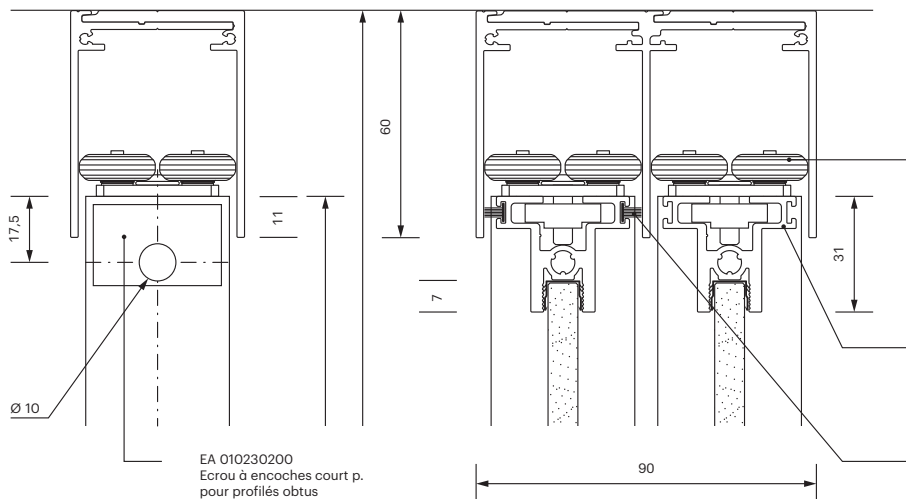
Hauteur du vantail
 en applique AH -59 mm
 en retrait AH -57 mm

Cote de remplissage

Largeur de remplissage
 FB -6 mm

Hauteur de remplissage
 en applique AH -131 mm
 en retrait AH -129 mm

i Toutes les dimensions sont indiquées en millimètres

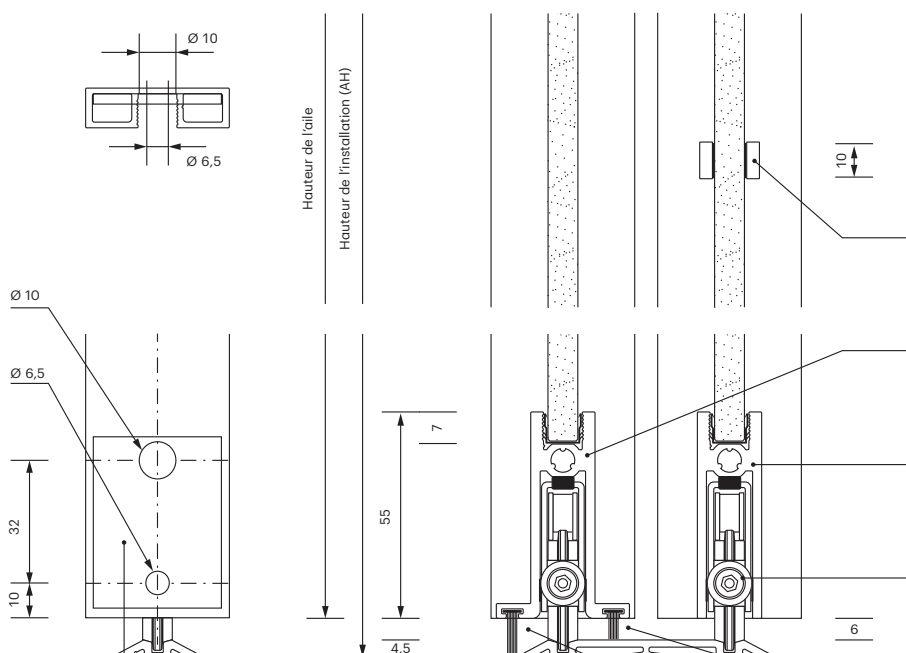


EA 010230200
 Ecroû à encoches court p.
 pour profilés obtus

EA 010101000
 Galet de guidage en haut

EA 000310101
 Profilé de cadre en haut
 renforcé AR

EZ 020200601
 Joint à brosse
 8 mm Gris



EA 010230300
 Ecroû à encoches long pour profilés obtus

EA 000410201
 Croisillon profilé plat 10 x 3 mm

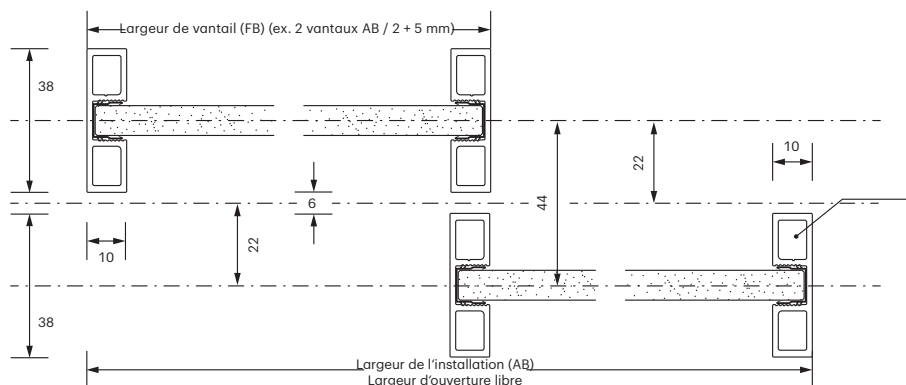
EA 000320301
 Profilé de cadre inférieur m.
 Logement des brosses AR

EA 000320101
 Profilé de cadre en bas
 renforcé AR

EA 010100100
 Chariot tandem 100 Kg
 en bas avec brosse de nettoyage

EZ 020200101
 Joint brosse 12 mm gris

EZ 020200201
 Joint brosse 16 mm Gris



EA 000300201
 Profilé de cadre latéral
 AR10, AR10S