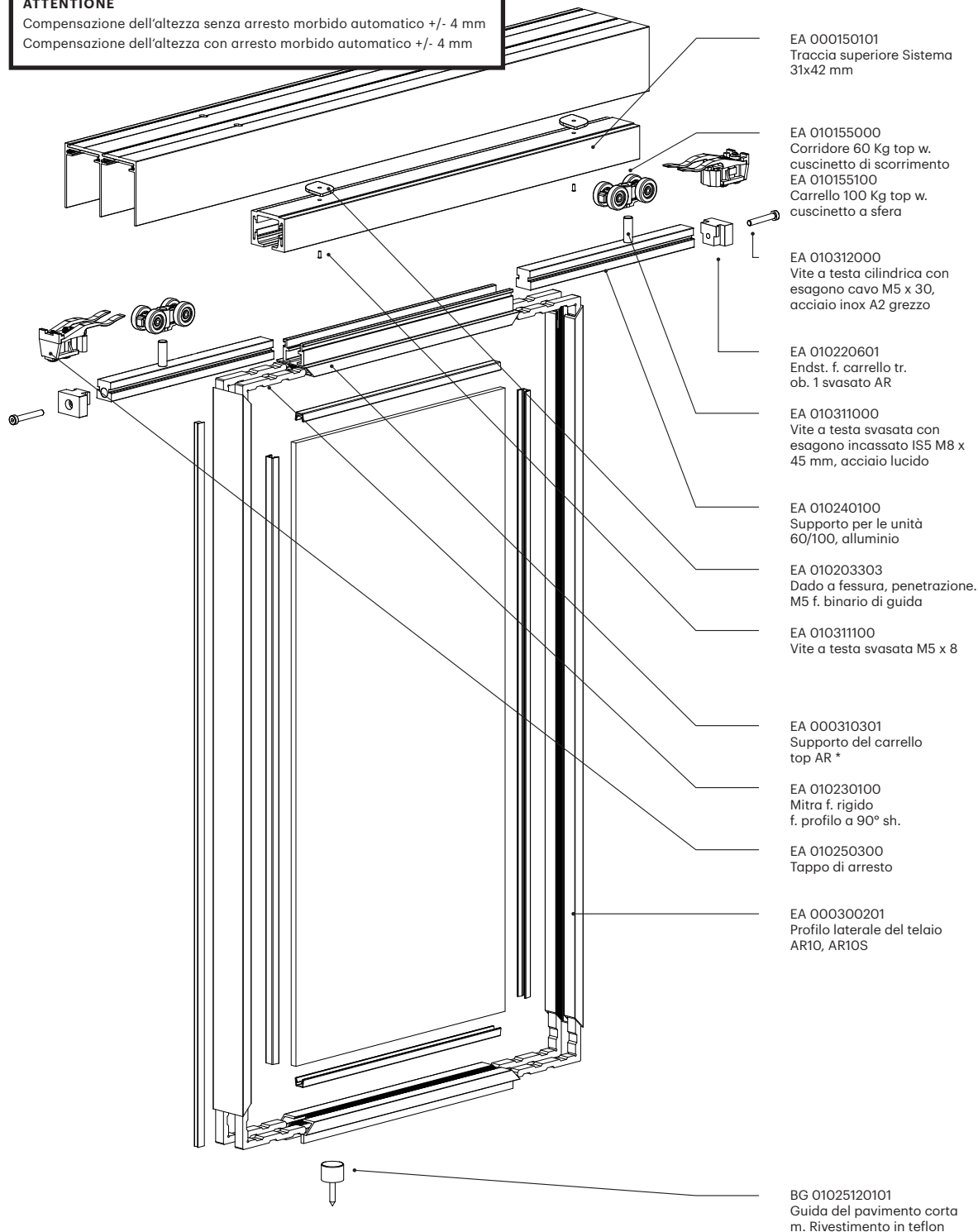


# Porta scorrevole con telaio in alluminio **AR10S** top-running

## ATTENZIONE

Compensazione dell'altezza senza arresto morbido automatico +/- 4 mm  
Compensazione dell'altezza con arresto morbido automatico +/- 4 mm



\* Nota adesiva:  
I connettori angolari sono incollato al carrello e il profilo laterale del telaio.

# Porta scorrevole con telaio in alluminio

## AR10 top-running

### Dimensione dell'anta

Larghezza dell'anta (FB)  
 AB + (numero di proiezioni x 10 mm) : Numero di ante

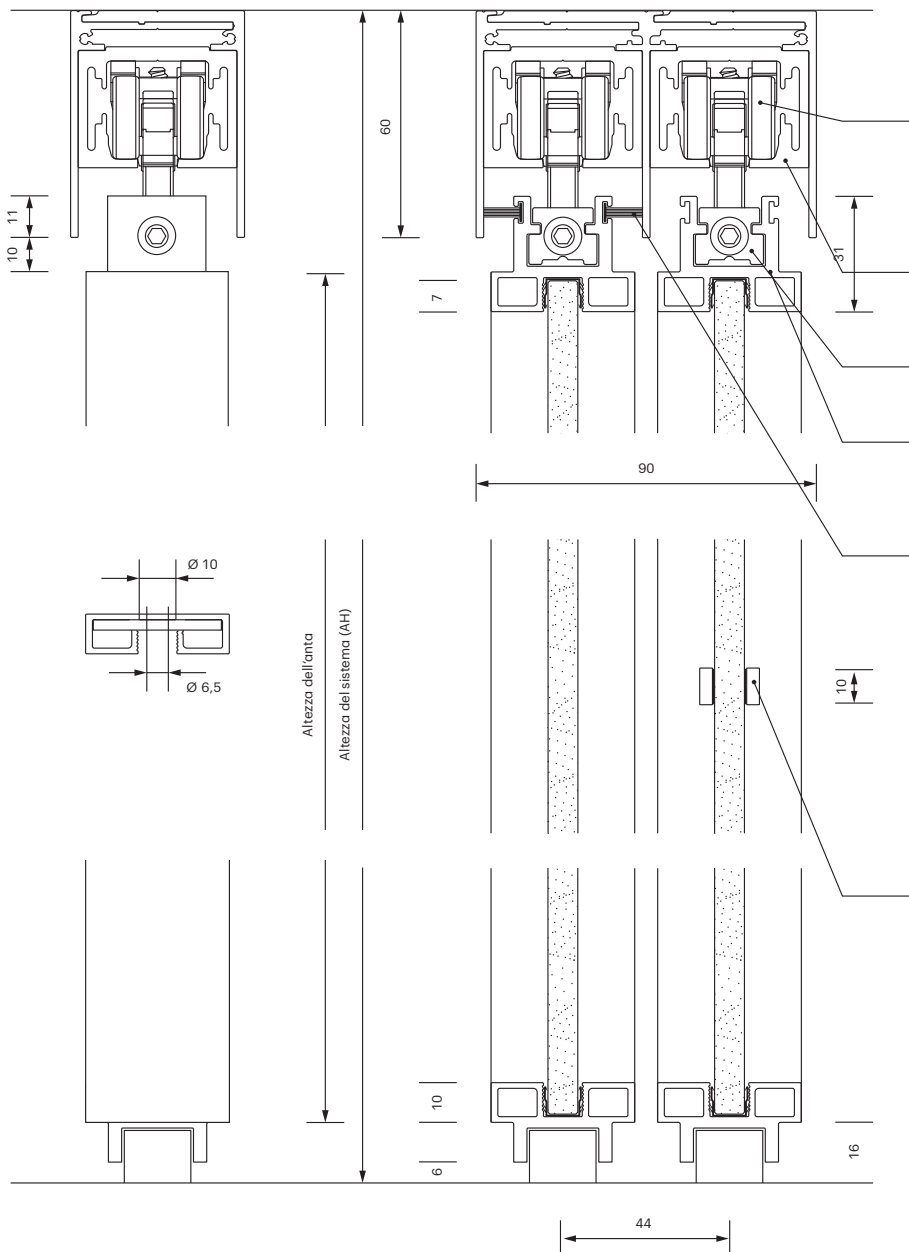
Altezza dell'anta  
 AH -87 mm

**i** Tutte le dimensioni in millimetri

### Dimensione di riempimento

Larghezza di riempimento  
 FB -6 mm

Altezza di riempimento  
 AH -93 mm



EA 010155000  
 Carrello 60 kg  
 top w. cuscinetto a strisciamento  
 EA 010155100  
 Carrello 100 Kg  
 top w. cuscinetto a sfera

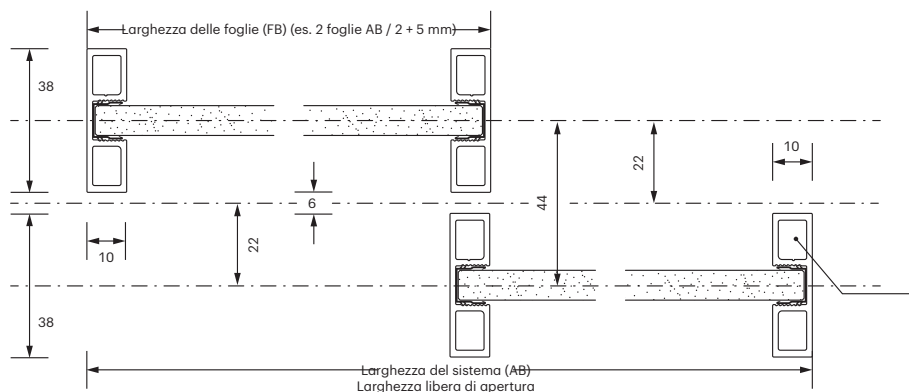
EA 000150101  
 Corridore topl.  
 Sistema 31x42 mm

EA 010240100  
 Supporto per la marcia  
 60/100, alluminio

EA 000310301  
 Supporto carrello superiore AR

EZ 020200601  
 Guarnizione a spazzola  
 8 mm Grigio

EA 000410201  
 Profilo piatto a pioli  
 10 x 3 mm



EA 000300201  
 Profilo del telaio laterale  
 AR10, AR10S