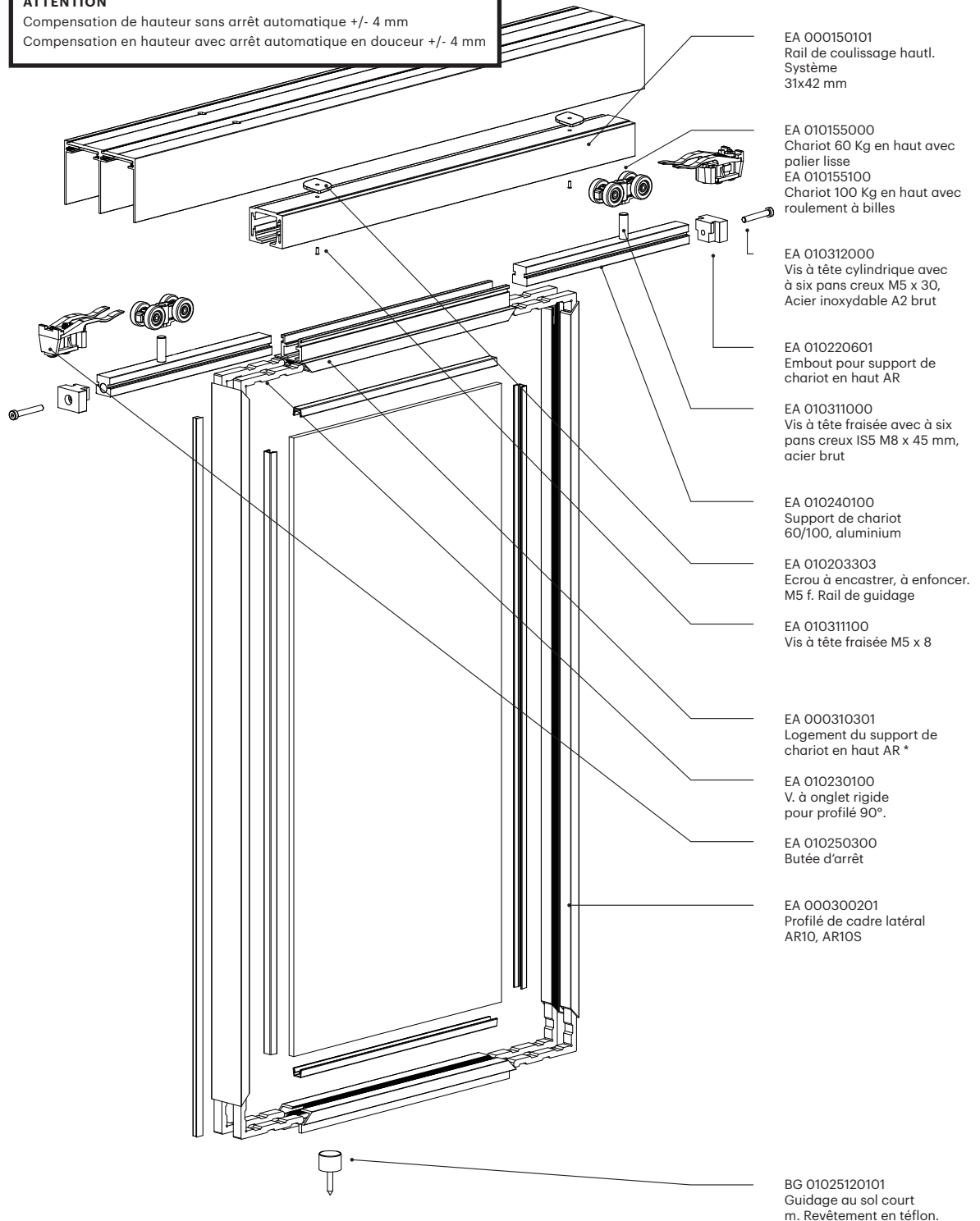


# Porte coulissante à cadre en aluminium **AR10S** en haut

## ATTENTION

Compensation de hauteur sans arrêt automatique +/- 4 mm  
Compensation en hauteur avec arrêt automatique en douceur +/- 4 mm



\* Remarque sur le collage :  
Les raccords d'angle sont avec le support du chariot et le profilé latéral du cadre.

# Porte coulissante à cadre en aluminium

## AR10S en haut

### Dimension du vantail

Largeur de vantail (FB)  
 AB + (nombre de débords x 10 mm) : Nombre de vantaux

Hauteur de vantail  
 AH - 87 mm

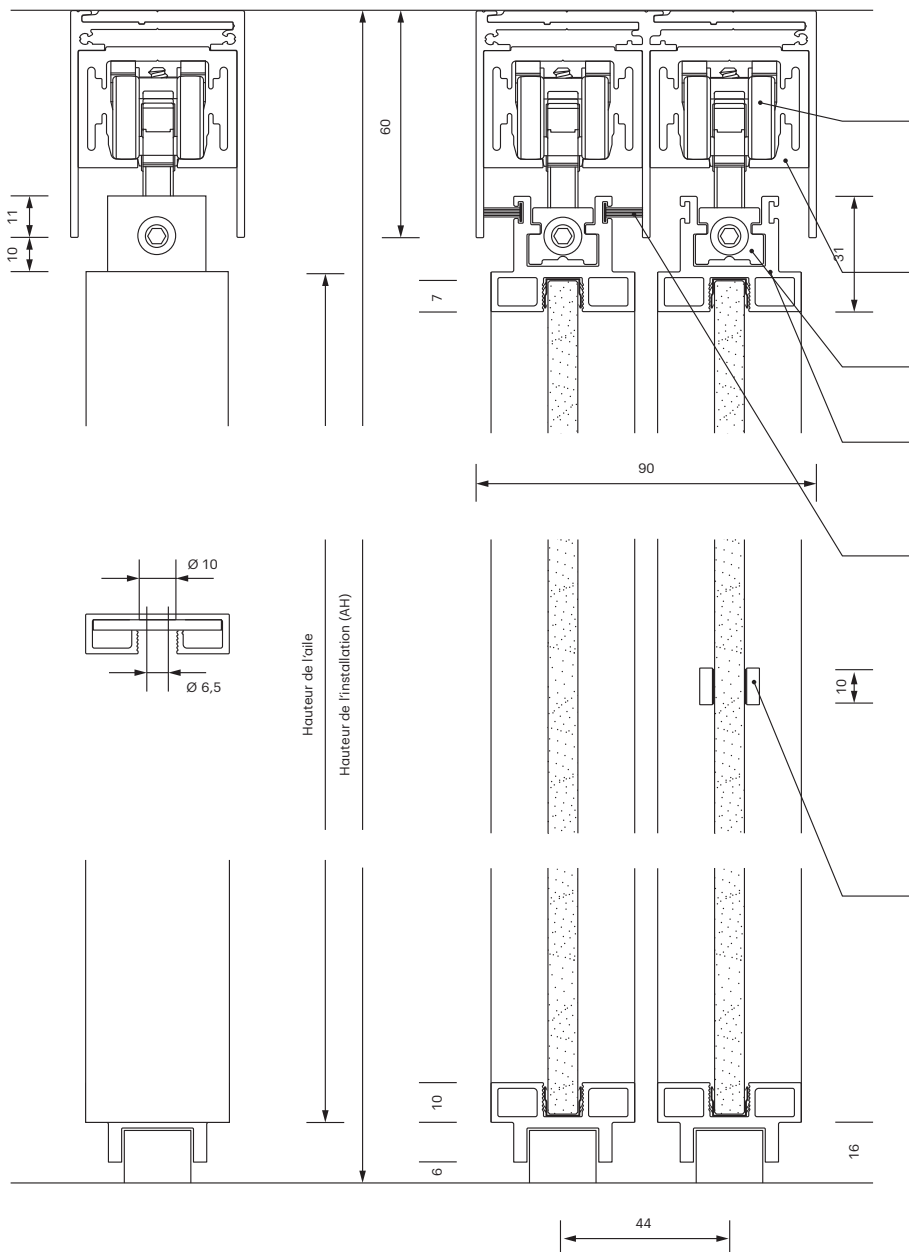


Toutes les dimensions sont indiquées en millimètres

### Cote de remplissage

Largeur de remplissage  
 FB - 6 mm

Hauteur de remplissage  
 AH - 93 mm



EA 010155000  
 Chariot 60 Kg  
 en haut avec palier lisse  
 EA 010155100  
 Chariot 100 Kg  
 en haut avec roulement à billes

EA 000150101  
 Rail de roulement supérieur.  
 Système 31x42 mm

EA 010240100  
 Support de chariot  
 60/100, aluminium

EA 000310301  
 Logement du support de chariot  
 en haut AR

EZ 020200601  
 Joint à brosse  
 8 mm Gris

EA 000410201  
 Croisillon profilé plat  
 10 x 3 mm

EA 000300201  
 Profilé d'encadrement latéral  
 AR10, AR10S

