

# AGILA

2475PJH050P40-60x60

EAN 4031582452662

Lenkrolle mit Radfeststeller, Gehäuse aus Stahlblech, glanzverzinkt, blaupassiviert, Schwenklager mit zweifachem Kugelkranz, Plattenbefestigung. Radkörper aus Polypropylen, Lauffläche aus TENTEprene (Thermoplastischer Gummi), spurlos, mit Fadenschutz, Gleitlager



BETTER MOBILITY. BETTER LIFE.

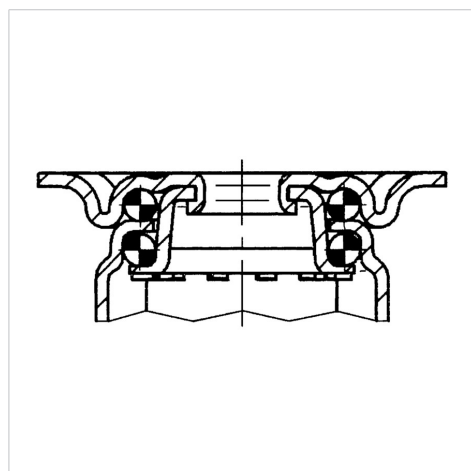


Abbildung kann vom Original abweichen

## Technische Daten

Rad-Ø	50 mm
Radbreite	19 mm
Plattenabmessung	60 x 60 mm
Plattenlochabstand	48/38 x 48/38 mm
Plattenloch	6,3 mm
Ausladung	24 mm
Bauhöhe	69 mm
Temperaturbereich	- 20 / + 60 °C
Norm	EN 12530
Eigengewicht	0.192 kg
Härte der Lauffläche	Shore A 87
Tragfähigkeit	40 kg
Tragfähigkeit (statisch)	80 kg

## Aufbau & Befestigung



## Vorteile im Überblick

Laufverhalten	● ● ● ○ ○
Fahrgeräusch	● ● ● ○ ○
Verschleißbeständigkeit	● ● ● ○ ○
Korrosionsbeständigkeit	● ● ● ○ ○

# AGILA

2475PJH050P40-60x60

EAN 4031582452662



BETTER MOBILITY. BETTER LIFE.

## Aufbau & Befestigung

