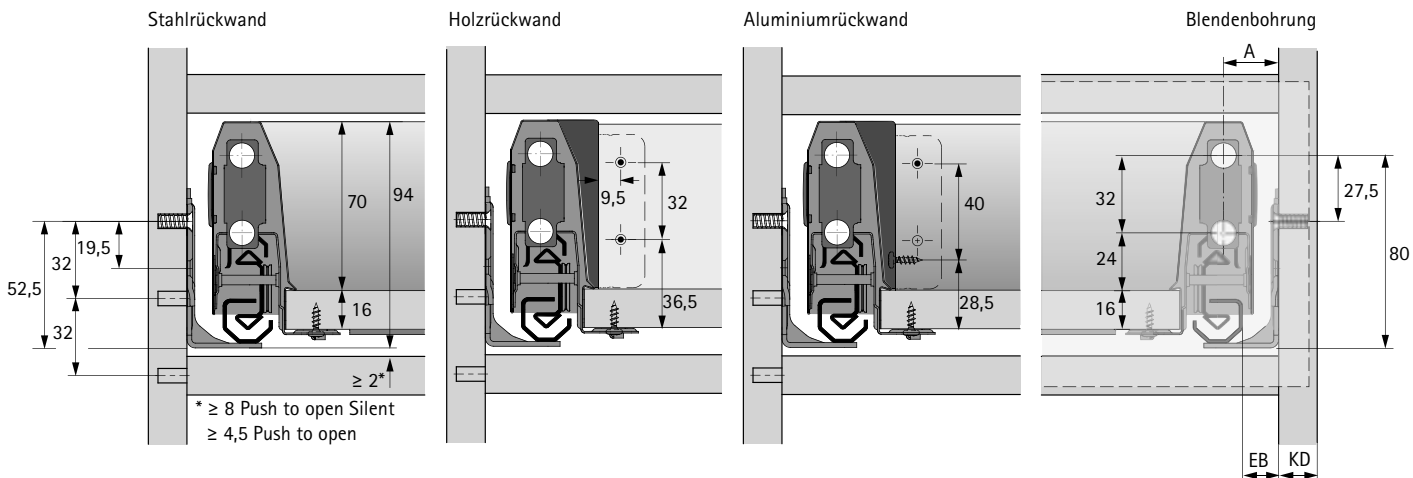


# Doppelwandiges Schubkastensystem ArciTech



- ▶ Schubkasten, Höhe 94 mm
- ▶ Technische Informationen

## Planungsmaße

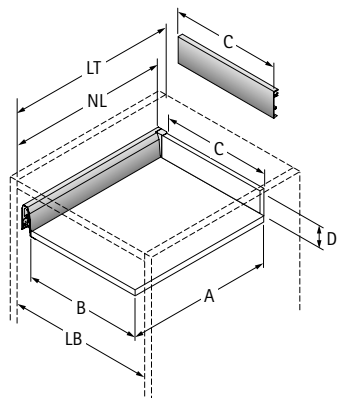


## Actro Einbaubreite

Aufgrund der 3 Actro Einbaubreiten (EB) kann mit 3 verschiedenen Korpus-Seitendicken (KD) gearbeitet werden – ohne dabei die Schubkastenmaße ändern zu müssen. Hierfür gelten folgende Maße:

KD mm	16	18	19
EB mm	15	13	12
Maß A mm	23	21	20

## Zuschnittmaße

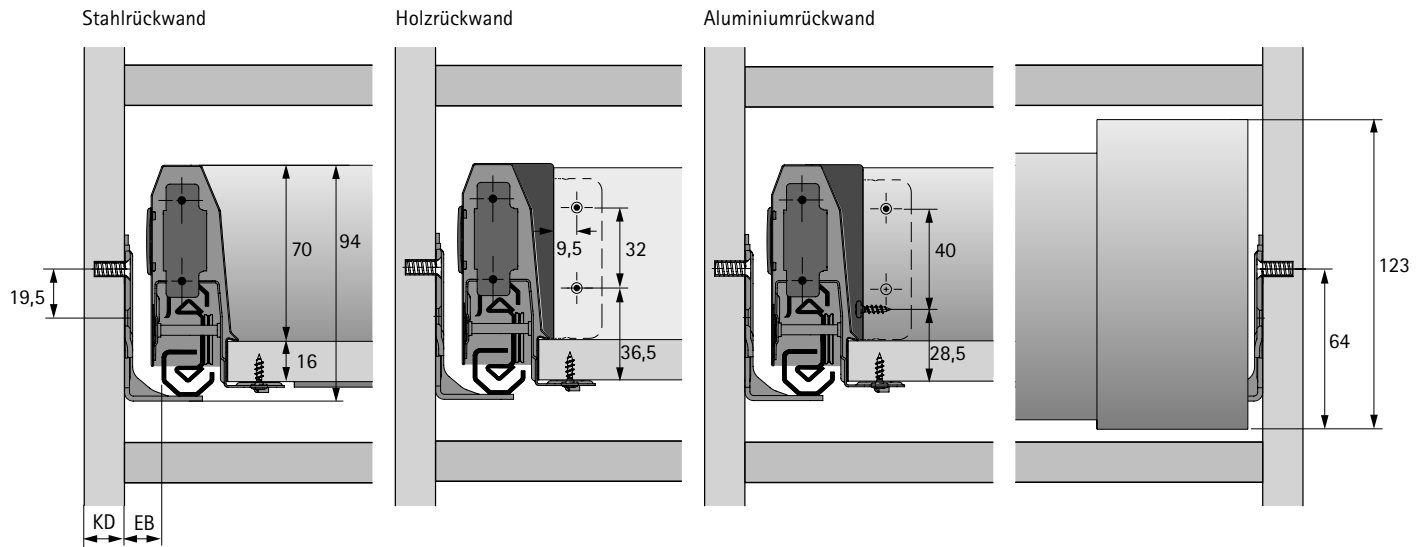


Maß	Stahlrückwand	Holzrückwand	Aluminiumrückwand
A	NL - 21	NL - 24,5	NL - 24,5
B	LB - 2 x EB - 52,5	LB - 2 x EB - 52,5	LB - 2 x EB - 52,5
C	-	LB - 2 x EB - 64	LB - 2 x EB - 64
D	-	84,5	-

Technik

- ▶ Innenschubkasten, Höhe 94 mm
- ▶ Technische Informationen

## Planungsmaße

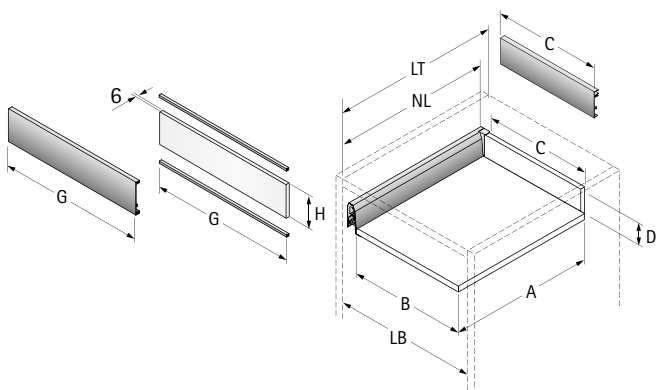


## Actro Einbaubreite

Aufgrund der 3 Actro Einbaubreiten (EB) kann mit 3 verschiedenen Korpus-Seitendicken (KD) gearbeitet werden – ohne dabei die Schubkastenmaße ändern zu müssen. Hierfür gelten folgende Maße:

KD mm	16	18	19
EB mm	15	13	12

## Zuschnittmaße



Maß	Stahlrückwand	Holzrückwand	Aluminiumrückwand
A	NL - 21	NL - 24,5	NL - 24,5
B	LB - 2 x EB - 52,5	LB - 2 x EB - 52,5	LB - 2 x EB - 52,5
C	-	LB - 2 x EB - 64	LB - 2 x EB - 64
D	-	84,5	-
G	LB - 2 x EB - 62	LB - 2 x EB - 62	LB - 2 x EB - 62
H	105,5	105,5	105,5

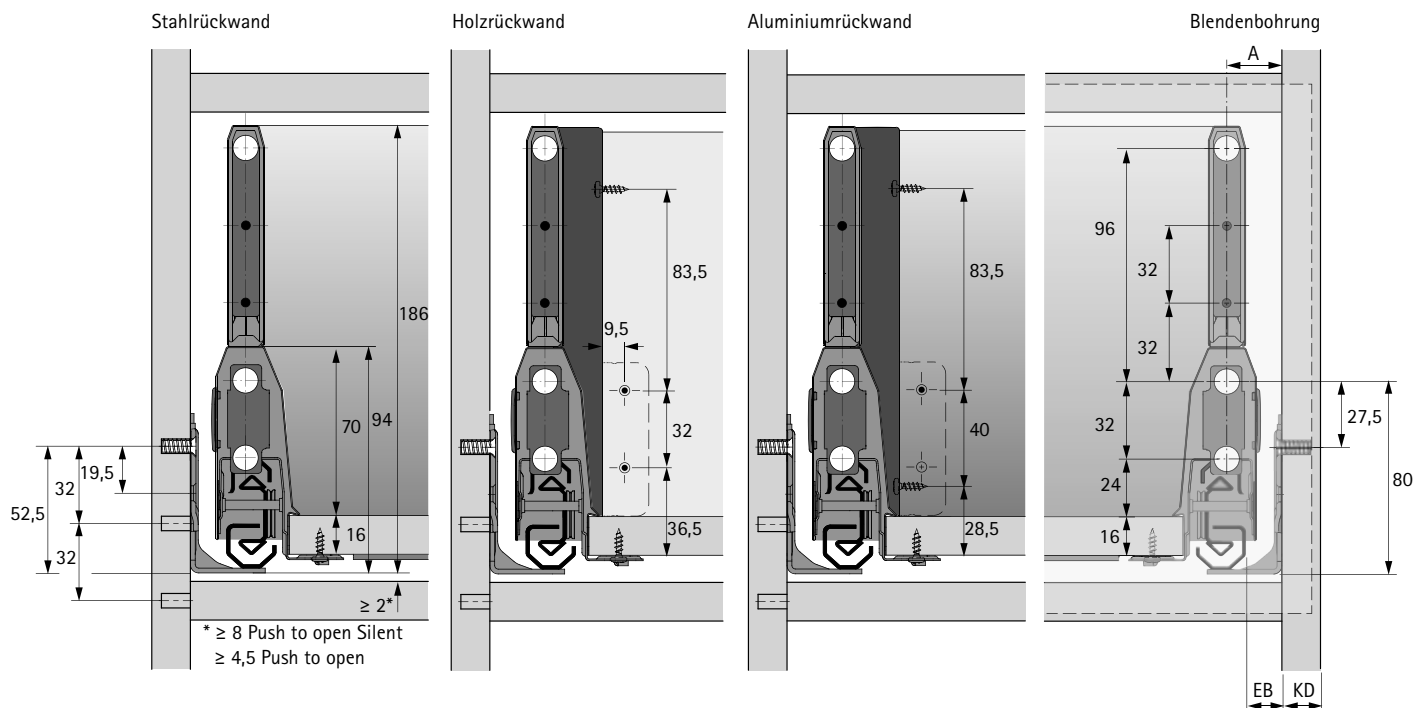


# Doppelwandiges Schubkastensystem ArciTech



- ▶ Frontauszug mit DesignSide / TopSide, Höhe 186 mm, Zargenhöhe 94 mm
- ▶ Technische Informationen

## Planungsmaße

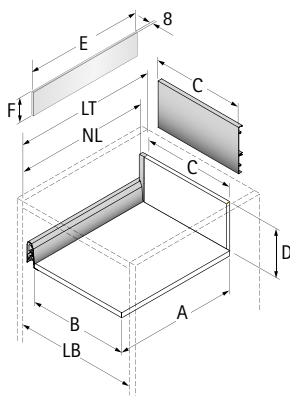


## Actro Einbaubreite

Aufgrund der 3 Actro Einbaubreiten (EB) kann mit 3 verschiedenen Korpus-Seitendicken (KD) gearbeitet werden – ohne dabei die Schubkastenmaße ändern zu müssen. Hierfür gelten folgende Maße:

KD mm	16	18	19
EB mm	15	13	12
Maß A mm	23	21	20

## Zuschnittmaße



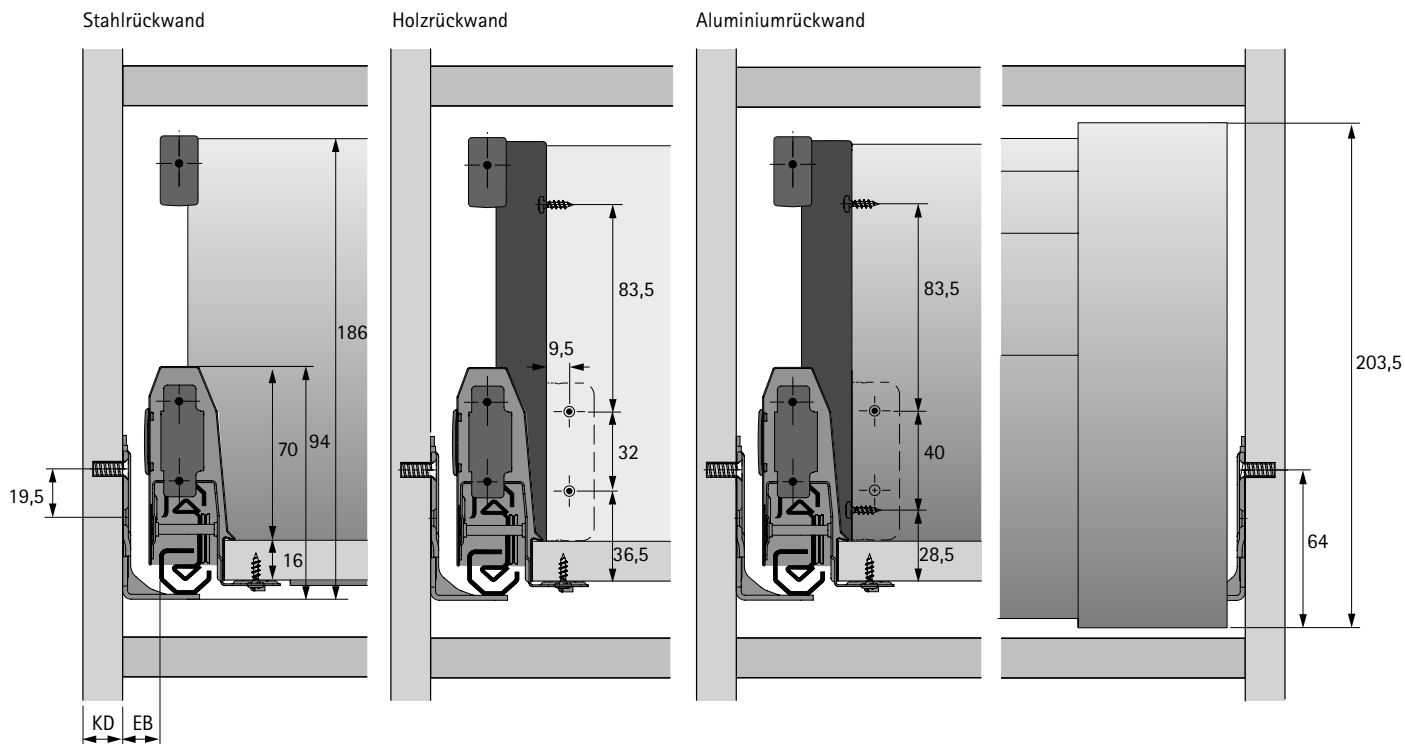
Maß	Stahlrückwand	Holzurückwand	Aluminiumrückwand
A	NL - 21	NL - 24,5	NL - 24,5
B	LB - 2 x EB - 52,5	LB - 2 x EB - 52,5	LB - 2 x EB - 52,5
C	-	LB - 2 x EB - 64	LB - 2 x EB - 64
D	-	176	-
E	NL - 46	NL - 46	NL - 46
F	89	89	89

# Doppelwandiges Schubkastensystem ArciTech



- ▶ Innenauszug mit Reling, Höhe 186 mm, Zargenhöhe 94 mm
- ▶ Technische Informationen

## Planungsmaße

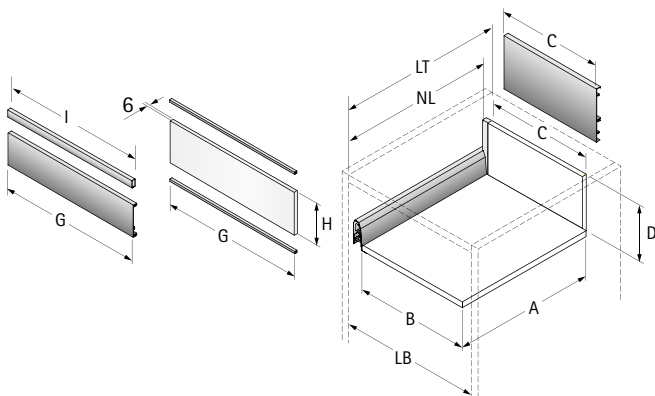


## Actro Einbaubreite

Aufgrund der 3 Actro Einbaubreiten (EB) kann mit 3 verschiedenen Korpus-Seitendicken (KD) gearbeitet werden – ohne dabei die Schubkastenmaße ändern zu müssen. Hierfür gelten folgende Maße:

KD mm	16	18	19
EB mm	15	13	12

## Zuschnittmaße



Maß	Stahlrückwand	Holzrückwand	Aluminiumrückwand
A	NL - 21	NL - 24,5	NL - 24,5
B	LB - 2 x EB - 52,5	LB - 2 x EB - 52,5	LB - 2 x EB - 52,5
C	-	LB - 2 x EB - 64	LB - 2 x EB - 64
D	-	176	-
G	LB - 2 x EB - 62	LB - 2 x EB - 62	LB - 2 x EB - 62
H	157	157	157
I	LB - 2 x EB - 66,5	LB - 2 x EB - 66,5	LB - 2 x EB - 66,5

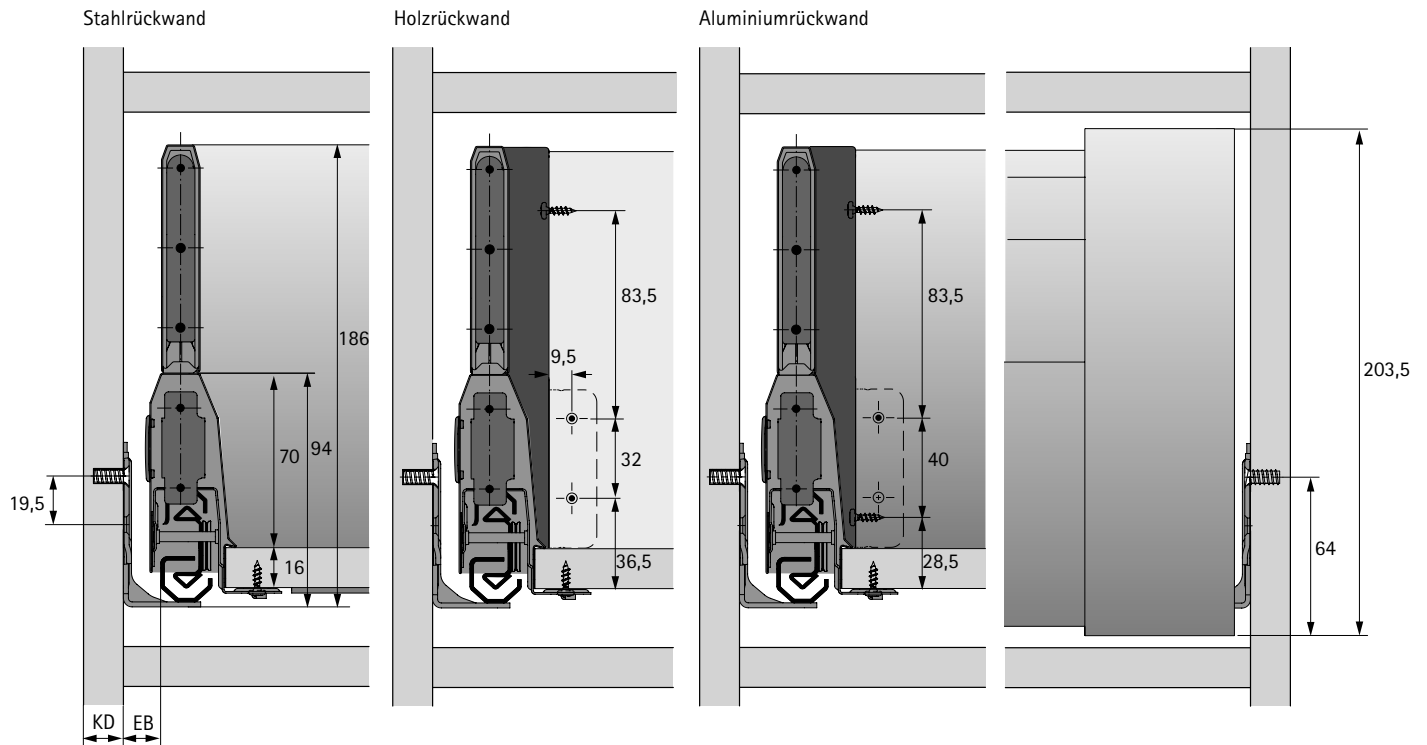
Technik

# Doppelwandiges Schubkastensystem ArciTech



- ▶ Innenauszug mit DesignSide / TopSide, Höhe 186 mm, Zargenhöhe 94 mm
- ▶ Technische Informationen

## Planungsmaße

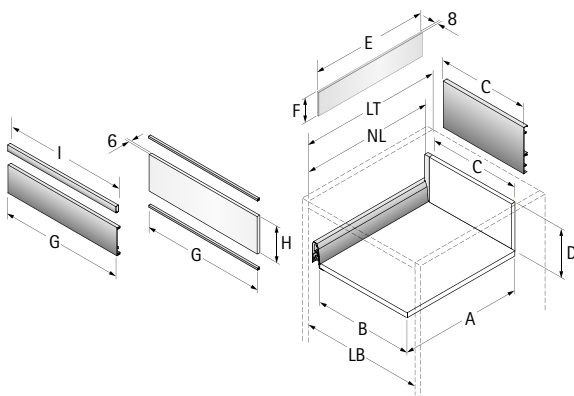


## Actro Einbaubreite

Aufgrund der 3 Actro Einbaubreiten (EB) kann mit 3 verschiedenen Korpus-Seitendicken (KD) gearbeitet werden – ohne dabei die Schubkastenmaße ändern zu müssen. Hierfür gelten folgende Maße:

KD mm	16	18	19
EB mm	15	13	12

## Zuschnittmaße



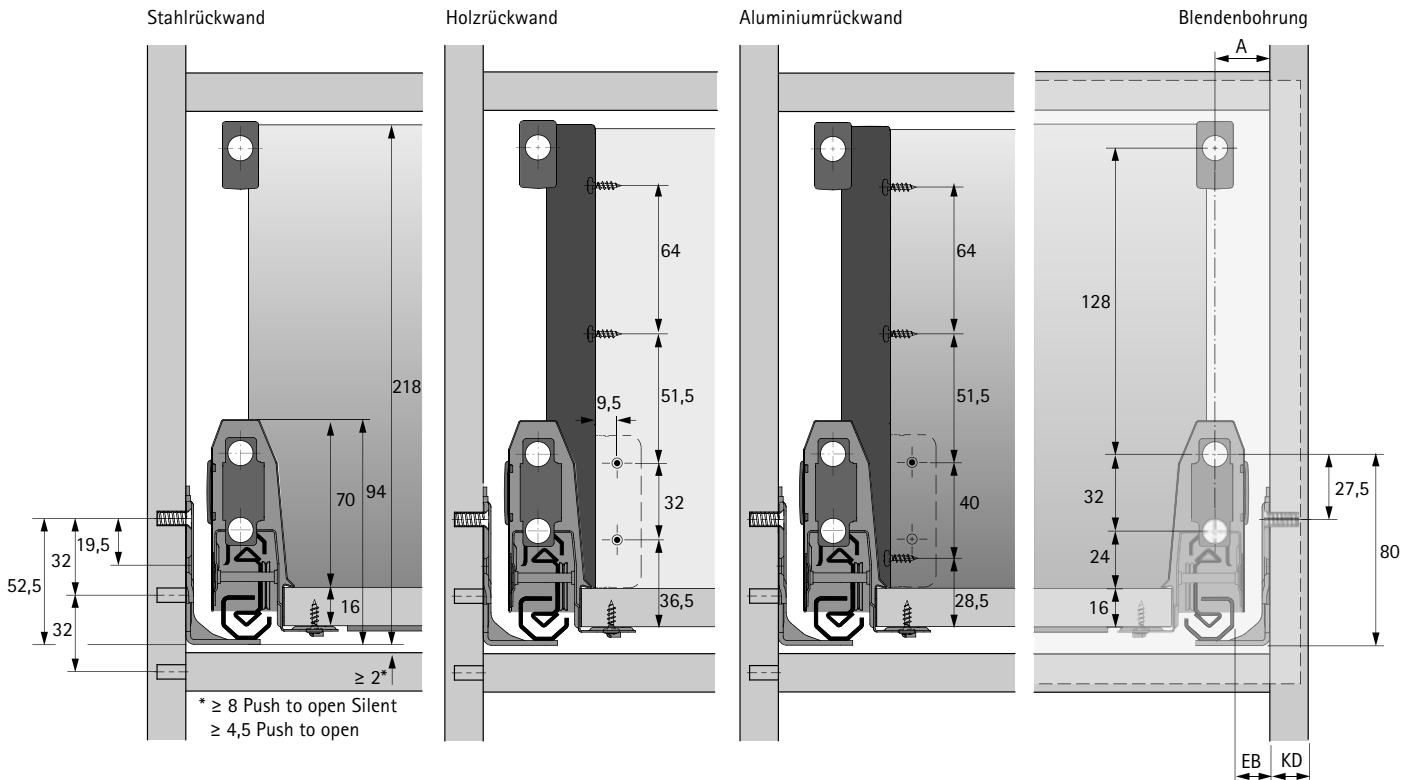
Maß	Stahlrückwand	Holzurückwand	Aluminiumrückwand
A	NL - 21	NL - 24,5	NL - 24,5
B	LB - 2 x EB - 52,5	LB - 2 x EB - 52,5	LB - 2 x EB - 52,5
C	-	LB - 2 x EB - 64	LB - 2 x EB - 64
D	-	176	-
E	NL - 46	NL - 46	NL - 46
F	89	89	89
G	LB - 2 x EB - 62	LB - 2 x EB - 62	LB - 2 x EB - 62
H	157	157	157
I	LB - 2 x EB - 66,5	LB - 2 x EB - 66,5	LB - 2 x EB - 66,5

# Doppelwandiges Schubkastensystem ArciTech



- ▶ Frontauszug mit Reling, Höhe 218 mm, Zargenhöhe 94 mm
- ▶ Technische Informationen

## Planungsmaße



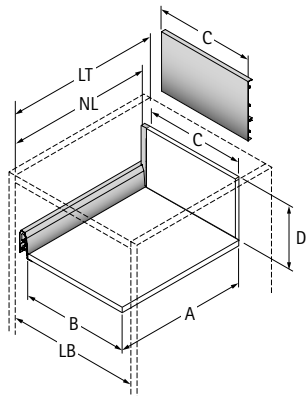
Zweite Reling im Abstand von 64 mm unterhalb der oberen Reling möglich.

## Actro Einbaubreite

Aufgrund der 3 Actro Einbaubreiten (EB) kann mit 3 verschiedenen Korpus-Seitendicken (KD) gearbeitet werden – ohne dabei die Schubkastenmaße ändern zu müssen. Hierfür gelten folgende Maße:

KD mm	16	18	19
EB mm	15	13	12
Maß A mm	23	21	20

## Zuschnittmaße



Maß	Stahlrückwand	Holzurückwand	Aluminiumrückwand
A	NL - 21	NL - 24,5	NL - 24,5
B	LB - 2 x EB - 52,5	LB - 2 x EB - 52,5	LB - 2 x EB - 52,5
C	-	LB - 2 x EB - 64	LB - 2 x EB - 64
D	-	208	-

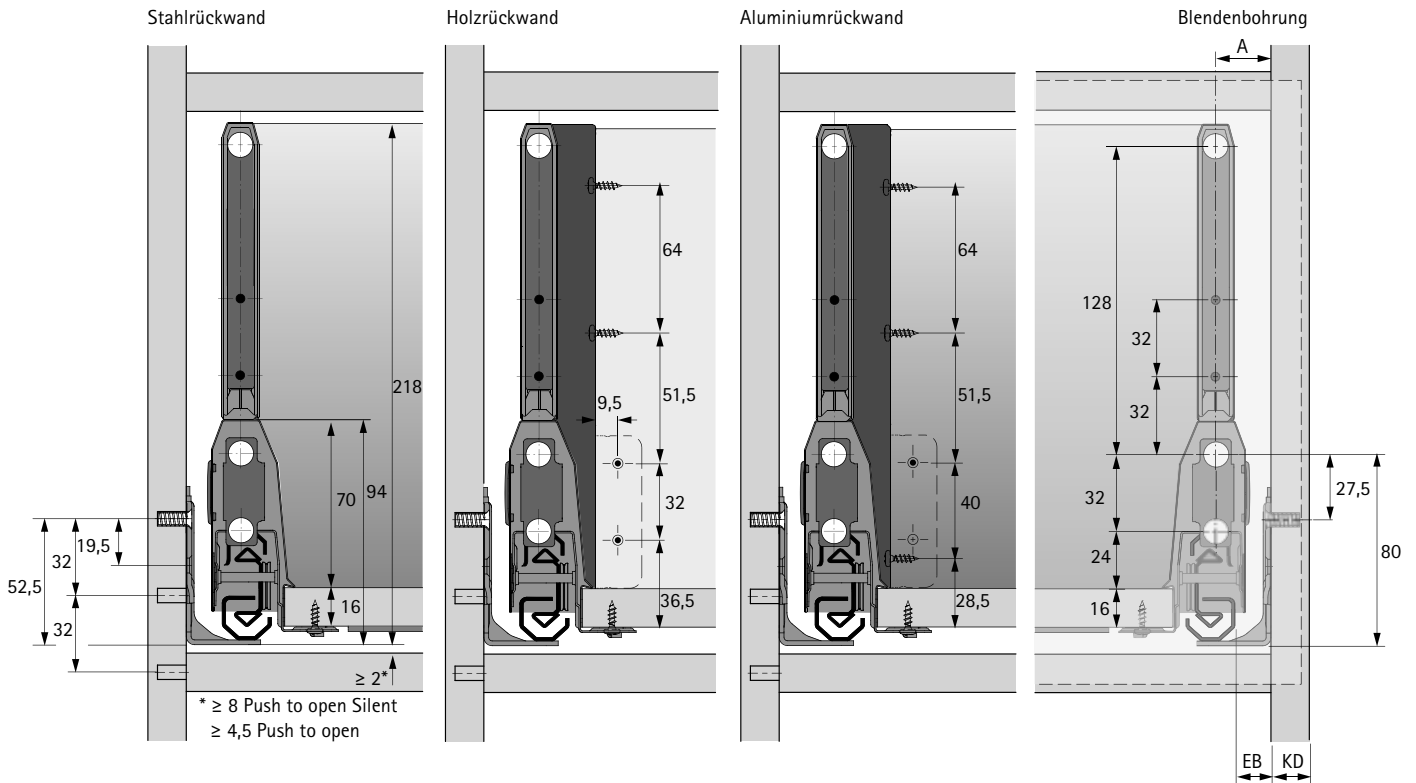
Technik

# Doppelwandiges Schubkastensystem ArciTech



- ▶ Frontauszug mit DesignSide / TopSide, Höhe 218 mm, Zargenhöhe 94 mm
- ▶ Technische Informationen

## Planungsmaße

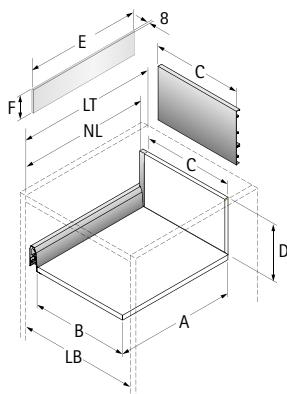


## Actro Einbaubreite

Aufgrund der 3 Actro Einbaubreiten (EB) kann mit 3 verschiedenen Korpus-Seitendicken (KD) gearbeitet werden – ohne dabei die Schubkastenmaße ändern zu müssen. Hierfür gelten folgende Maße:

KD mm	16	18	19
EB mm	15	13	12
Maß A mm	23	21	20

## Zuschnittmaße



Maß	Stahlrückwand	Holzrückwand	Aluminiumrückwand
A	NL - 21	NL - 24,5	NL - 24,5
B	LB - 2 x EB - 52,5	LB - 2 x EB - 52,5	LB - 2 x EB - 52,5
C	-	LB - 2 x EB - 64	LB - 2 x EB - 64
D	-	208	-
E	NL - 46	NL - 46	NL - 46
F	121	121	121

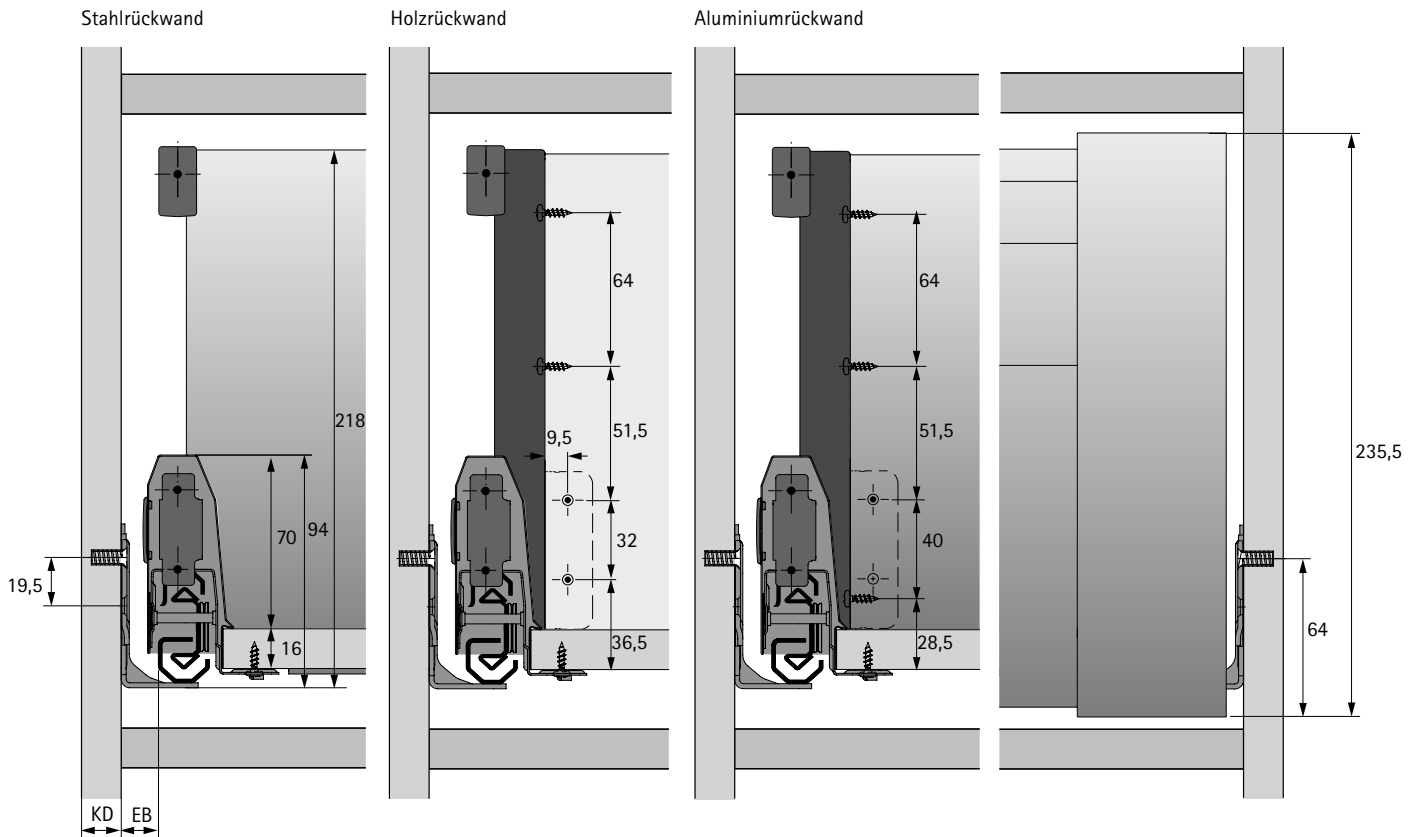


# Doppelwandiges Schubkastensystem ArciTech



- ▶ Innenauszug mit Reling, Höhe 218 mm, Zargenhöhe 94 mm
- ▶ Technische Informationen

## Planungsmaße

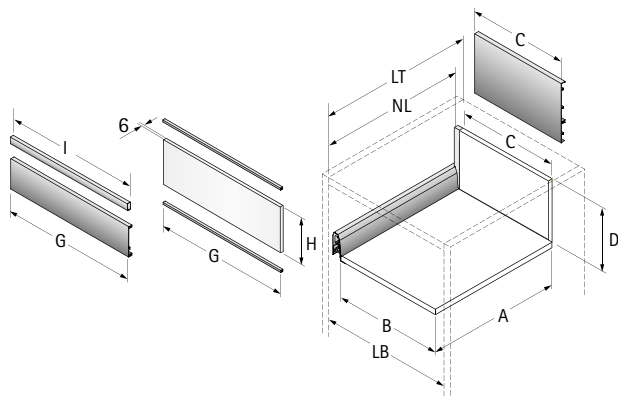


## Actro Einbaubreite

Aufgrund der 3 Actro Einbaubreiten (EB) kann mit 3 verschiedenen Korpus-Seitendicken (KD) gearbeitet werden – ohne dabei die Schubkastenmaße ändern zu müssen. Hierfür gelten folgende Maße:

KD mm	16	18	19
EB mm	15	13	12

## Zuschnittmaße



Maß	Stahlrückwand	Holzrückwand	Aluminiumrückwand
A	NL - 21	NL - 24,5	NL - 24,5
B	LB - 2 x EB - 52,5	LB - 2 x EB - 52,5	LB - 2 x EB - 52,5
C	-	LB - 2 x EB - 64	LB - 2 x EB - 64
D	-	208	-
G	LB - 2 x EB - 62	LB - 2 x EB - 62	LB - 2 x EB - 62
H	157	157	157
I	LB - 2 x EB - 66,5	LB - 2 x EB - 66,5	LB - 2 x EB - 66,5

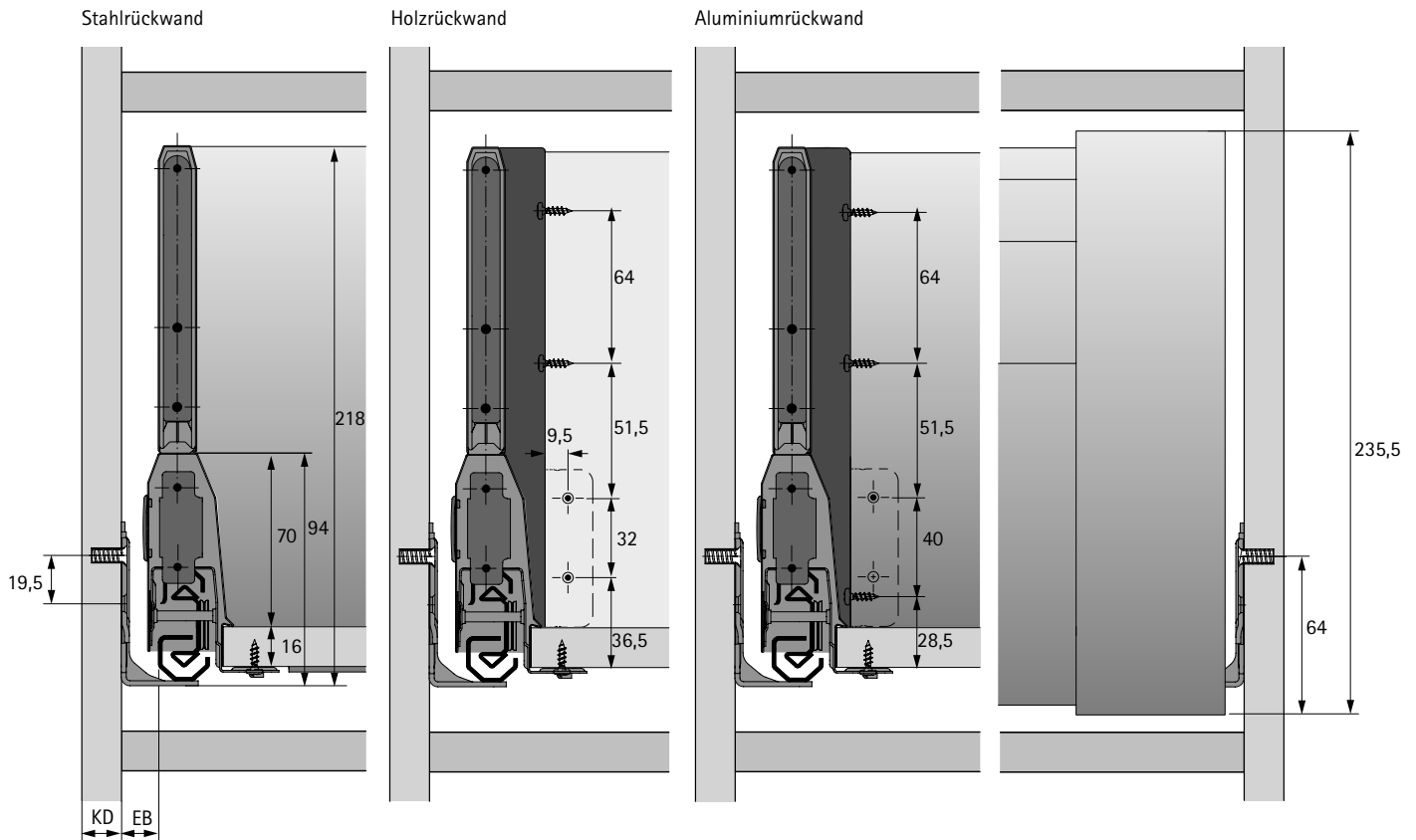
Technik

# Doppelwandiges Schubkastensystem ArciTech



- ▶ Innenauszug mit DesignSide / TopSide, Höhe 218 mm, Zargenhöhe 94 mm
- ▶ Technische Informationen

## Planungsmaße

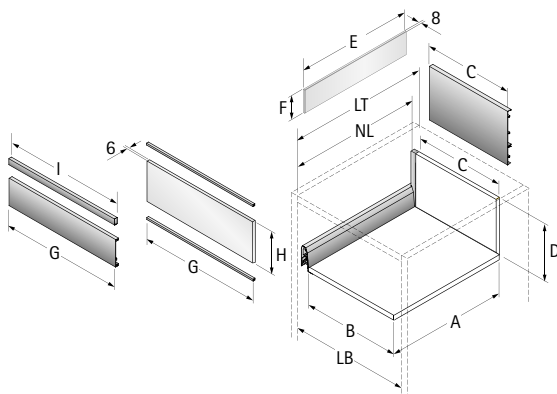


## Actro Einbaubreite

Aufgrund der 3 Actro Einbaubreiten (EB) kann mit 3 verschiedenen Korpus-Seitendicken (KD) gearbeitet werden – ohne dabei die Schubkastenmaße ändern zu müssen. Hierfür gelten folgende Maße:

KD mm	16	18	19
EB mm	15	13	12

## Zuschnittmaße



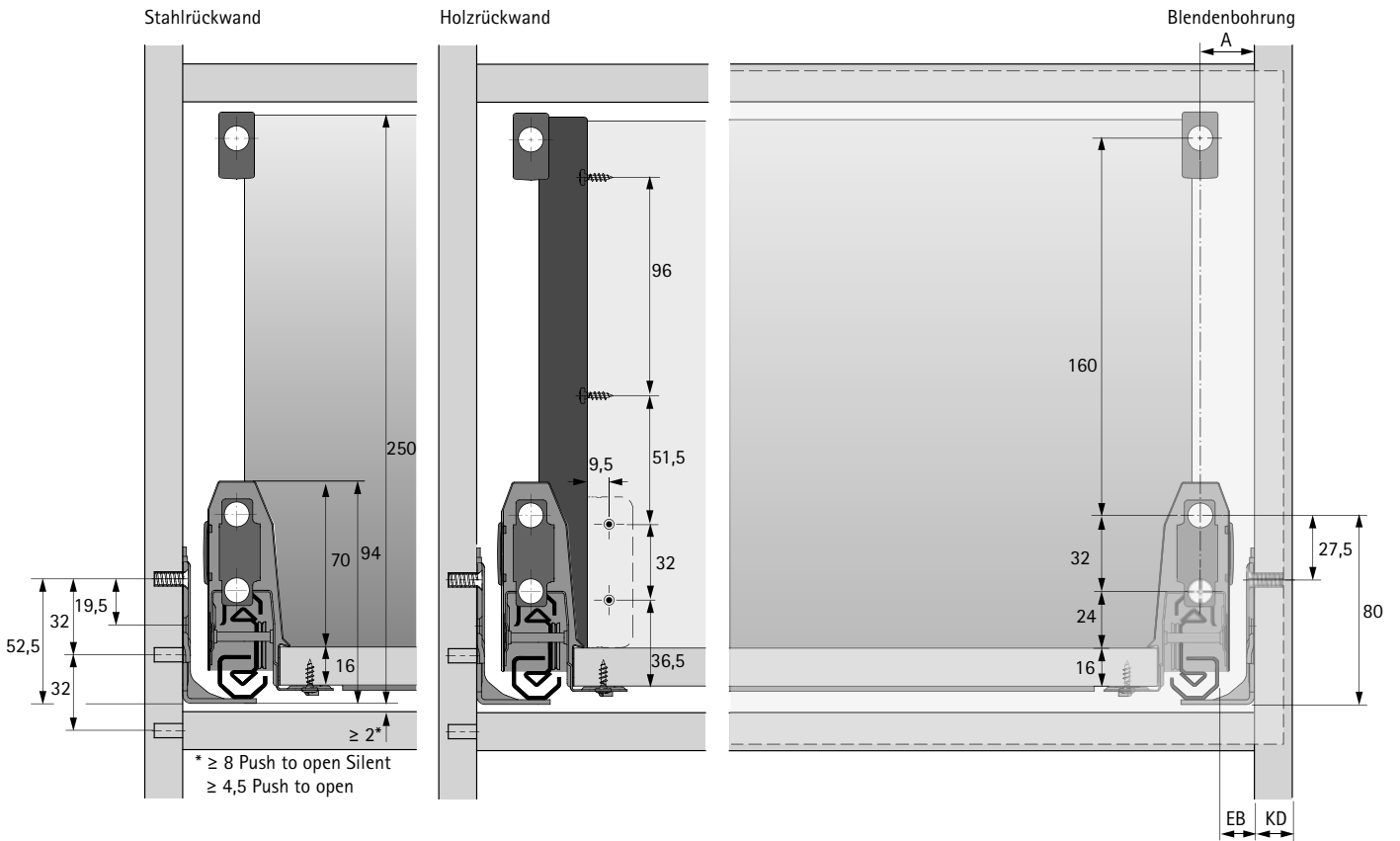
Maß	Stahlrückwand	Holzurückwand	Aluminiumrückwand
A	NL - 21	NL - 24,5	NL - 24,5
B	LB - 2 x EB - 52,5	LB - 2 x EB - 52,5	LB - 2 x EB - 52,5
C	-	LB - 2 x EB - 64	LB - 2 x EB - 64
D	-	208	-
E	NL - 46	NL - 46	NL - 46
F	121	121	121
G	LB - 2 x EB - 62	LB - 2 x EB - 62	LB - 2 x EB - 62
H	157	157	157
I	LB - 2 x EB - 66,5	LB - 2 x EB - 66,5	LB - 2 x EB - 66,5

# Doppelwandiges Schubkastensystem ArciTech



- ▶ Frontauszug mit Reling, Höhe 250 mm, Zargenhöhe 94 mm
- ▶ Technische Informationen

## Planungsmaße



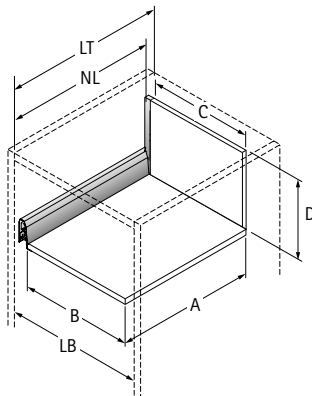
Zweite Reling im Abstand von 64 mm unterhalb der oberen Reling möglich.

## Actro Einbaubreite

Aufgrund der 3 Actro Einbaubreiten (EB) kann mit 3 verschiedenen Korpus-Seitendicken (KD) gearbeitet werden – ohne dabei die Schubkastenmaße ändern zu müssen. Hierfür gelten folgende Maße:

KD mm	16	18	19
EB mm	15	13	12
Maß A mm	23	21	20

## Zuschnittmaße



Maß	Stahlrückwand	Holzrückwand
A	NL - 21	NL - 24,5
B	LB - 2 x EB - 52,5	LB - 2 x EB - 52,5
C	-	LB - 2 x EB - 64
D	-	240

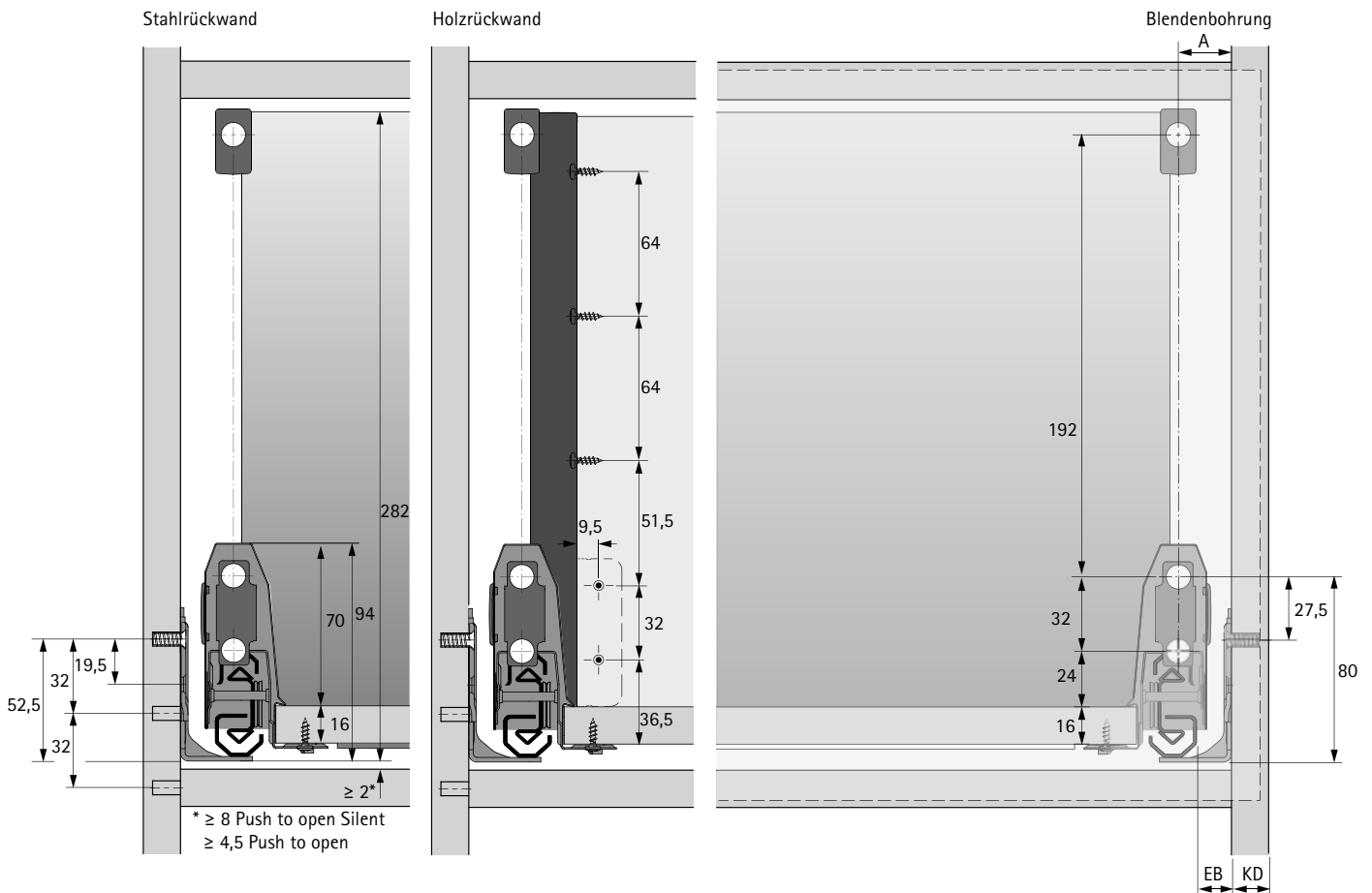
Technik

# Doppelwandiges Schubkastensystem ArciTech



- ▶ Frontauszug mit Reling, Höhe 282 mm, Zargenhöhe 94 mm
- ▶ Technische Informationen

## Planungsmaße



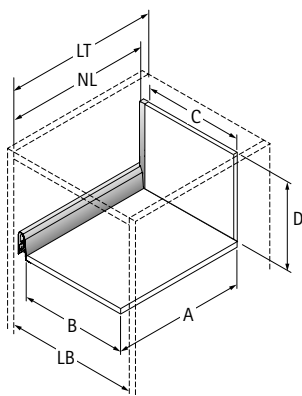
Zweite Reling im Abstand von 64 mm unterhalb der oberen Reling möglich.

## Actro Einbaubreite

Aufgrund der 3 Actro Einbaubreiten (EB) kann mit 3 verschiedenen Korpus-Seitendicken (KD) gearbeitet werden – ohne dabei die Schubkastenmaße ändern zu müssen. Hierfür gelten folgende Maße:

KD mm	16	18	19
EB mm	15	13	12
Maß A mm	23	21	20

## Zuschnittmaße



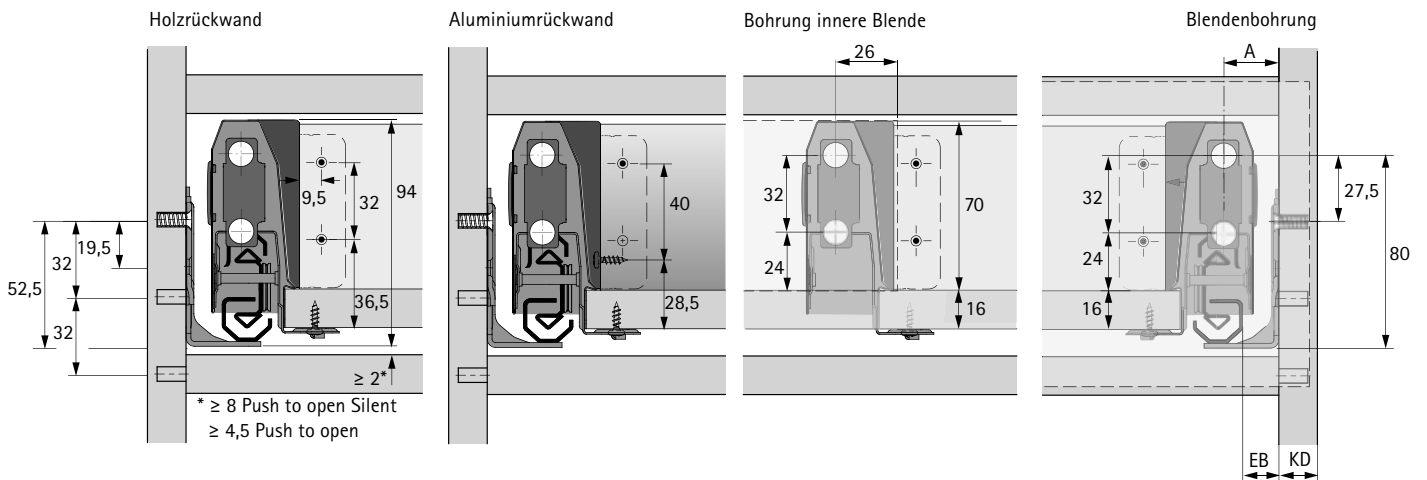
Maß	Stahlrückwand	Holzrückwand
A	NL - 21	NL - 24,5
B	LB - 2 x EB - 52,5	LB - 2 x EB - 52,5
C	-	LB - 2 x EB - 64
D	-	272

# Doppelwandiges Schubkastensystem ArciTech



- ▶ Schubkasten mit Bodenausschnitt, Höhe 94 mm
- ▶ Technische Informationen

## Planungsmaße

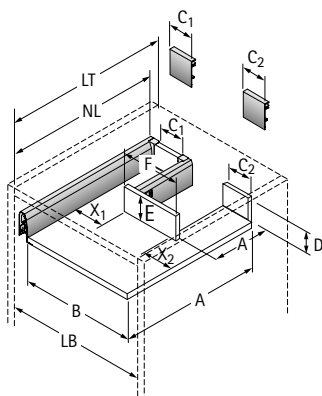


## Actro Einbaubreite

Aufgrund der 3 Actro Einbaubreiten (EB) kann mit 3 verschiedenen Korpus-Seitendicken (KD) gearbeitet werden – ohne dabei die Schubkastenmaße ändern zu müssen. Hierfür gelten folgende Maße:

KD mm	16	18	19
EB mm	15	13	12
Maß A mm	23	21	20

## Zuschnittmaße



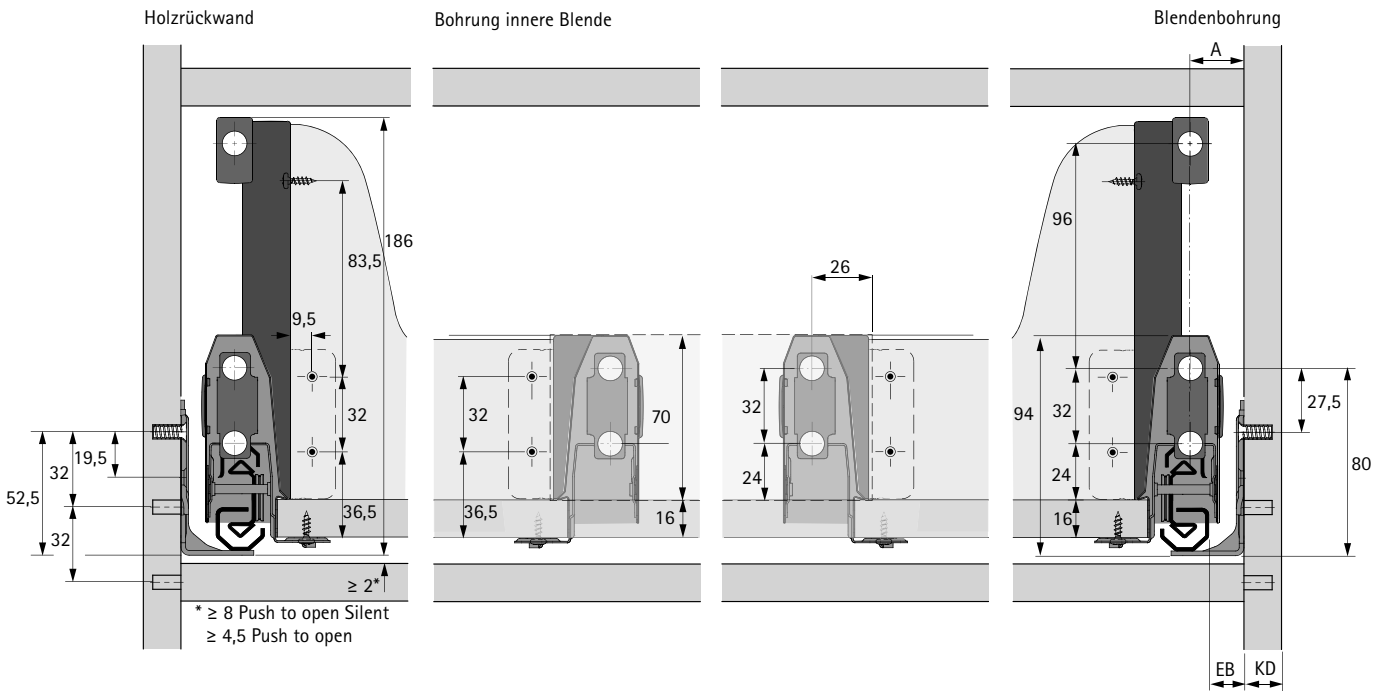
Maß	Holzrückwand	Aluminiumrückwand
A	NL - 24,5	NL - 24,5
B	LB - 2 x EB - 52,5	LB - 2 x EB - 52,5
C1	X1 - 11,5	X1 - 11,5
C2	X2 - 11,5	X2 - 11,5
D	84,5	-
E	≥ 70	≥ 70
F	B - X1 - X2 + 15	B - X1 - X2 + 15

# Doppelwandiges Schubkastensystem ArciTech



- ▶ Frontauszug mit Bodenausschnitt, Höhe 186 mm, Zargenhöhe 94 mm
- ▶ Technische Informationen

## Planungsmaße

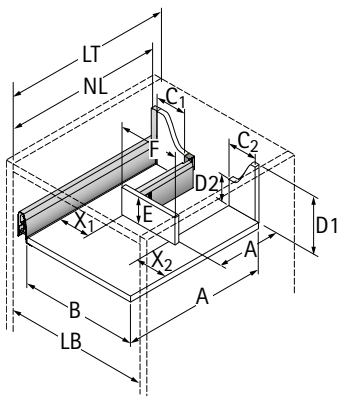


## Actro Einbaubreite

Aufgrund der 3 Actro Einbaubreiten (EB) kann mit 3 verschiedenen Korpus-Seitendicken (KD) gearbeitet werden – ohne dabei die Schubkastenmaße ändern zu müssen. Hierfür gelten folgende Maße:

KD mm	16	18	19
EB mm	15	13	12
Maß A mm	23	21	20

## Zuschnittmaße



Maß	Holzrückwand
A	NL - 24,5
B	LB - 2 x EB - 52,5
C1	X1 - 11,5
C2	X2 - 11,5
D1	176
D2	84,5
E	$\geq 70$
F	B - X1 - X2 + 15