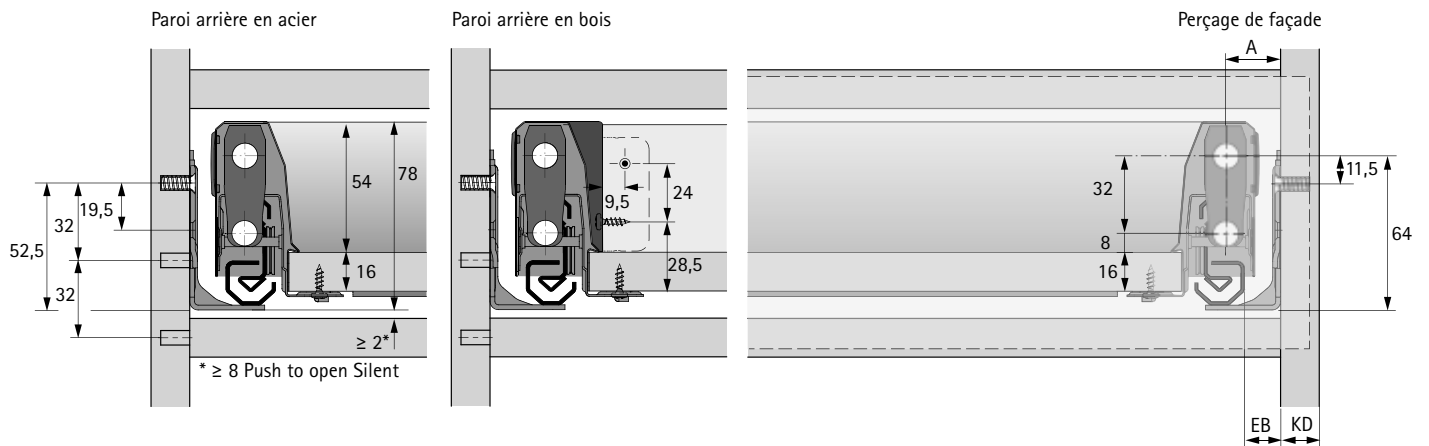


- ▶ Tiroir, hauteur 78 mm
- ▶ Informations techniques

## Dimensions de planification

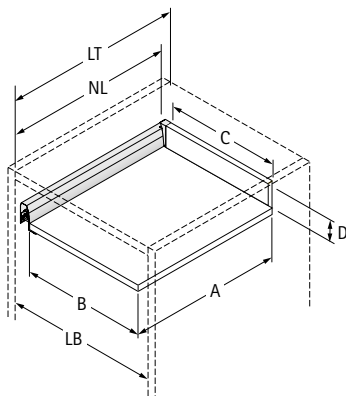


## Largeur d'installation Actro

En raison des 3 largeurs d'installation (EB) d'Actro, on peut travailler avec 3 épaisseurs latérales de corps de meuble (KD) distinctes – sans qu'il soit nécessaire de modifier les dimensions du tiroir. Les dimensions sont les suivantes :

KD mm	16	18	19
EB mm	15	13	12
Cote A mm	23	21	20

## Dimensions de coupe



Dimensions	Paroi arrière en acier	Paroi arrière en bois
A	NL - 21	NL - 24,5
B	LB - 2 x EB - 52,5	LB - 2 x EB - 52,5
C	-	LB - 2 x EB - 64
D	-	68,5