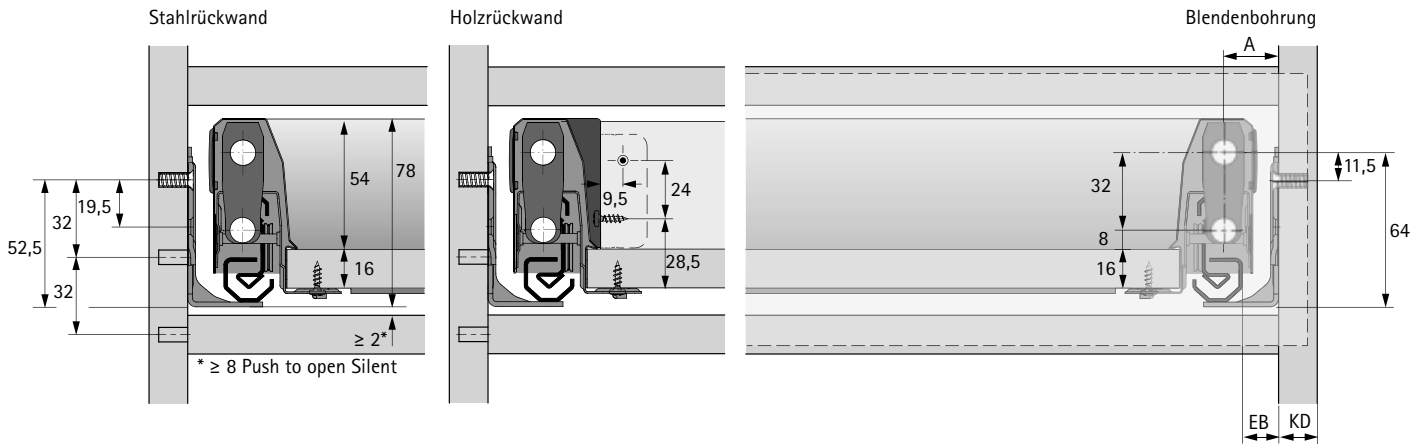


- ▶ Schubkasten, Höhe 78 mm
- ▶ Technische Informationen

Planungsmaße

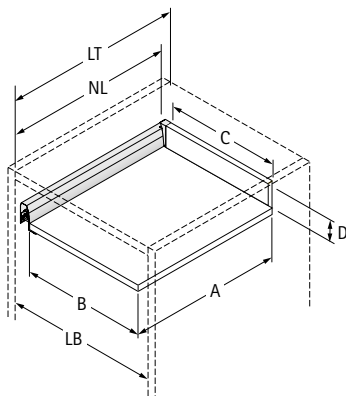


Actro Einbaubreite

Aufgrund der 3 Actro Einbaubreiten (EB) kann mit 3 verschiedenen Korpus-Seitendicken (KD) gearbeitet werden – ohne dabei die Schubkastenmaße ändern zu müssen. Hierfür gelten folgende Maße:

KD mm	16	18	19
EB mm	15	13	12
Maß A mm	23	21	20

Zuschnittmaße



Maß	Stahlrückwand	Holzrückwand
A	NL - 21	NL - 24,5
B	LB - 2 x EB - 52,5	LB - 2 x EB - 52,5
C	-	LB - 2 x EB - 64
D	-	68,5