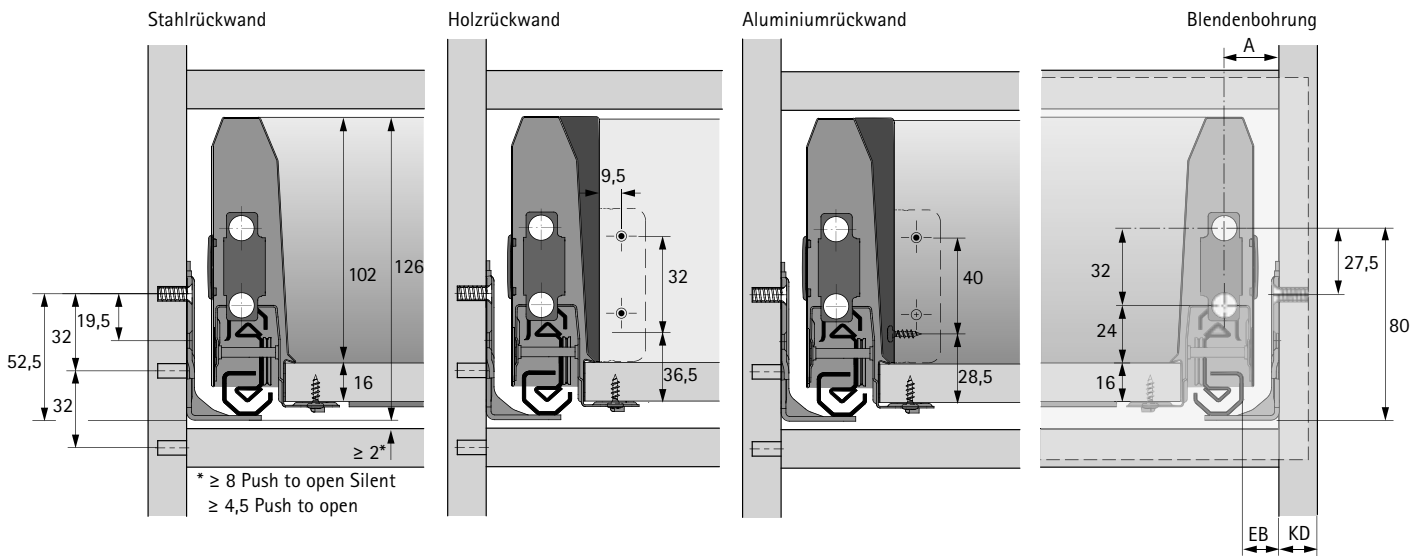


- ▶ Schubkasten, Höhe 126 mm
- ▶ Technische Informationen

Planungsmaße

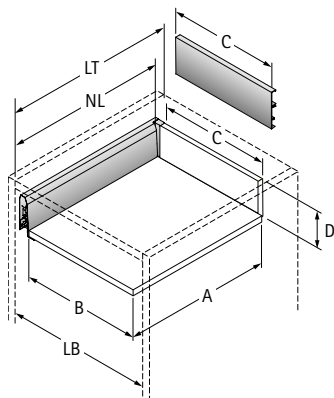


Actro Einbaubreite

Aufgrund der 3 Actro Einbaubreiten (EB) kann mit 3 verschiedenen Korpus-Seitendicken (KD) gearbeitet werden – ohne dabei die Schubkastenmaße ändern zu müssen. Hierfür gelten folgende Maße:

KD mm	16	18	19
EB mm	15	13	12
Maß A mm	23	21	20

Zuschnittmaße



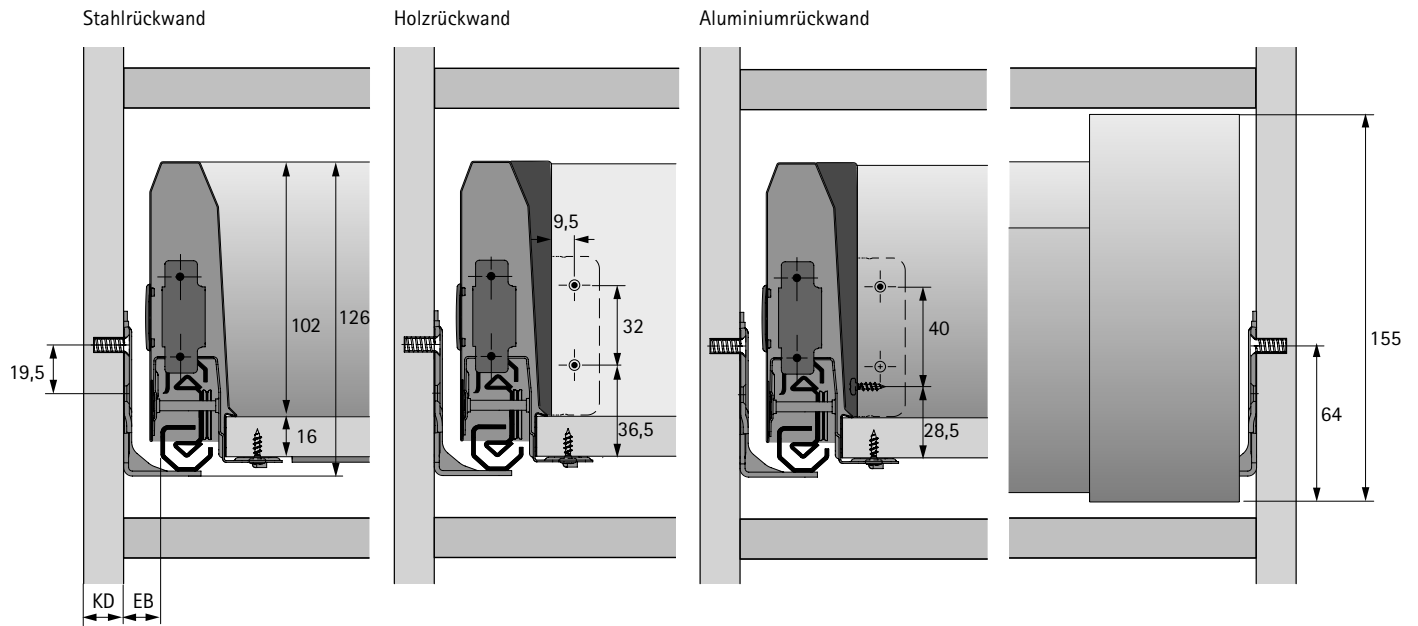
Maß	Stahlrückwand	Holzrückwand	Aluminiumrückwand
A	NL - 21	NL - 24,5	NL - 24,5
B	LB - 2 x EB - 52,5	LB - 2 x EB - 52,5	LB - 2 x EB - 52,5
C	-	LB - 2 x EB - 64	LB - 2 x EB - 64
D	-	116,5	-

Doppelwandiges Schubkastensystem ArciTech



- ▶ Innenschubkasten, Höhe 126 mm
- ▶ Technische Informationen

Planungsmaße

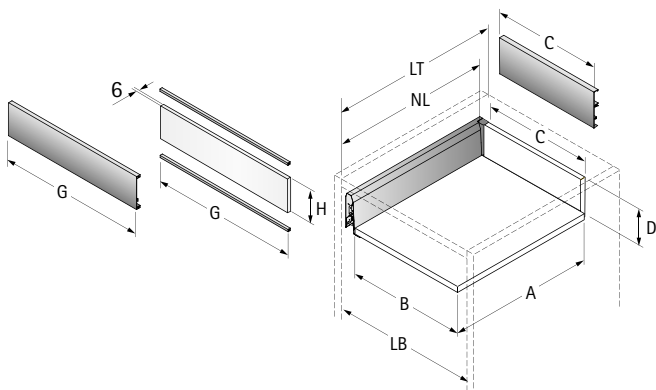


Actro Einbaubreite

Aufgrund der 3 Actro Einbaubreiten (EB) kann mit 3 verschiedenen Korpus-Seitendicken (KD) gearbeitet werden – ohne dabei die Schubkastenmaße ändern zu müssen. Hierfür gelten folgende Maße:

KD mm	16	18	19
EB mm	15	13	12

Zuschnittmaße



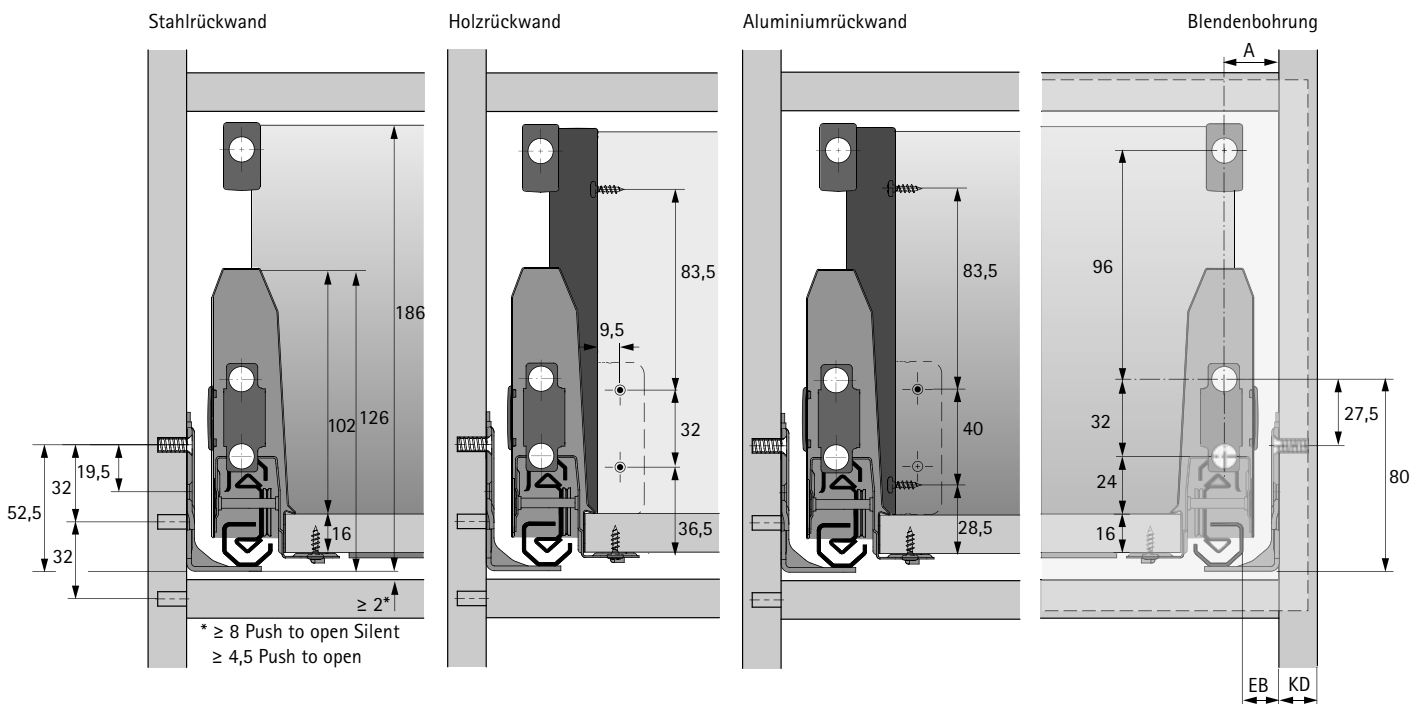
Maß	Stahlrückwand	Holzurückwand	Aluminiumrückwand
A	NL - 21	NL - 24,5	NL - 24,5
B	LB - 2 x EB - 52,5	LB - 2 x EB - 52,5	LB - 2 x EB - 52,5
C	-	LB - 2 x EB - 64	LB - 2 x EB - 64
D	-	116,5	-
G	LB - 2 x EB - 62	LB - 2 x EB - 62	LB - 2 x EB - 62
H	105,5	105,5	105,5

Doppelwandiges Schubkastensystem ArciTech



- ▶ Frontauszug mit Reling, Höhe 186 mm, Zargenhöhe 126 mm
- ▶ Technische Informationen

Planungsmaße

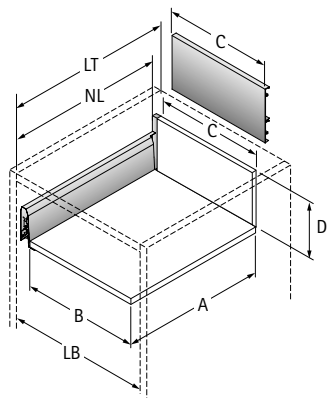


Actro Einbaubreite

Aufgrund der 3 Actro Einbaubreiten (EB) kann mit 3 verschiedenen Korpus-Seitendicken (KD) gearbeitet werden – ohne dabei die Schubkastenmaße ändern zu müssen. Hierfür gelten folgende Maße:

KD mm	16	18	19
EB mm	15	13	12
Maß A mm	23	21	20

Zuschnittmaße



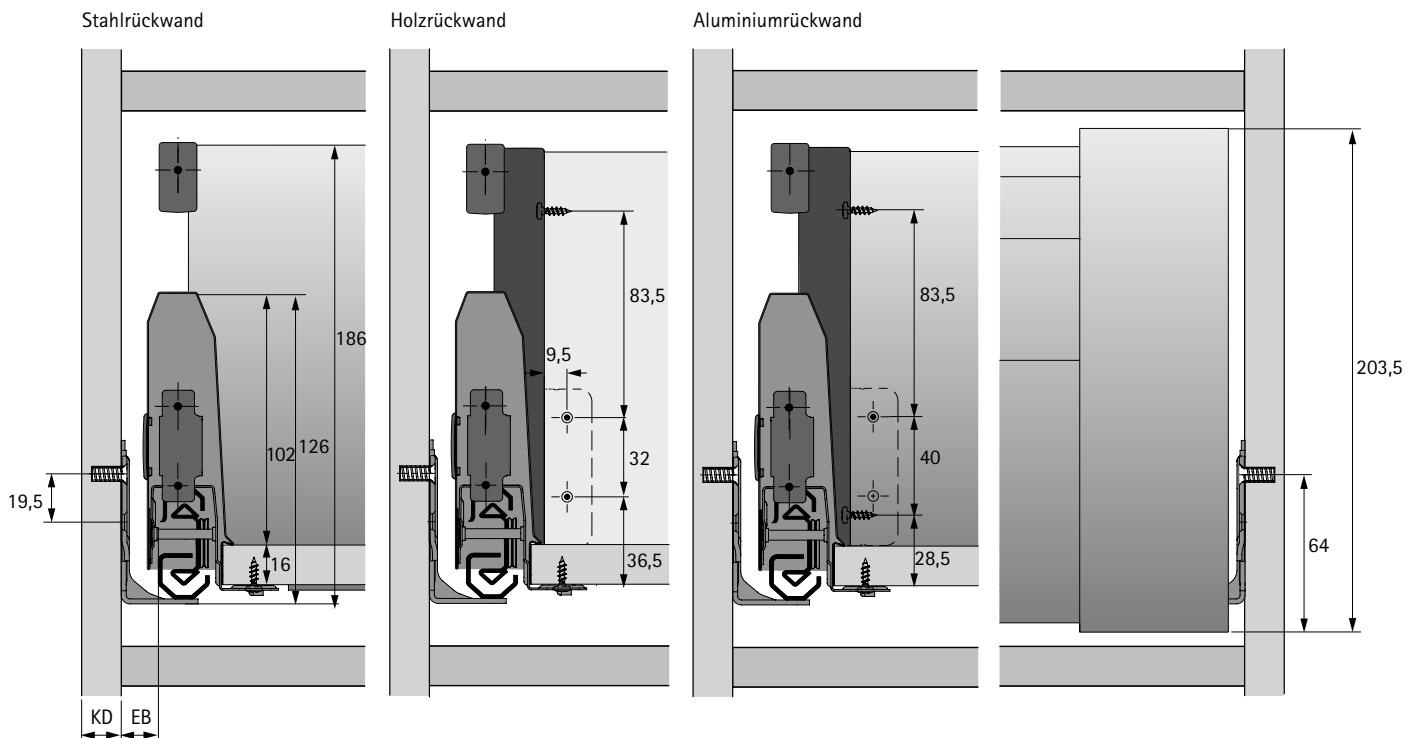
Maß	Stahlrückwand	Holzrückwand	Aluminiumrückwand
A	NL - 21	NL - 24,5	NL - 24,5
B	LB - 2 x EB - 52,5	LB - 2 x EB - 52,5	LB - 2 x EB - 52,5
C	-	LB - 2 x EB - 64	LB - 2 x EB - 64
D	-	176	-

Doppelwandiges Schubkastensystem ArciTech



- ▶ Innenauszug mit Reling, Höhe 186 mm, Zargenhöhe 126 mm
- ▶ Technische Informationen

Planungsmaße

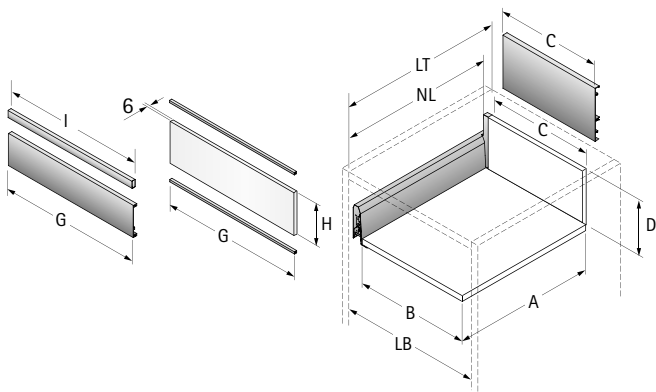


Actro Einbaubreite

Aufgrund der 3 Actro Einbaubreiten (EB) kann mit 3 verschiedenen Korpus-Seitendicken (KD) gearbeitet werden – ohne dabei die Schubkastenmaße ändern zu müssen. Hierfür gelten folgende Maße:

KD mm	16	18	19
EB mm	15	13	12

Zuschnittmaße



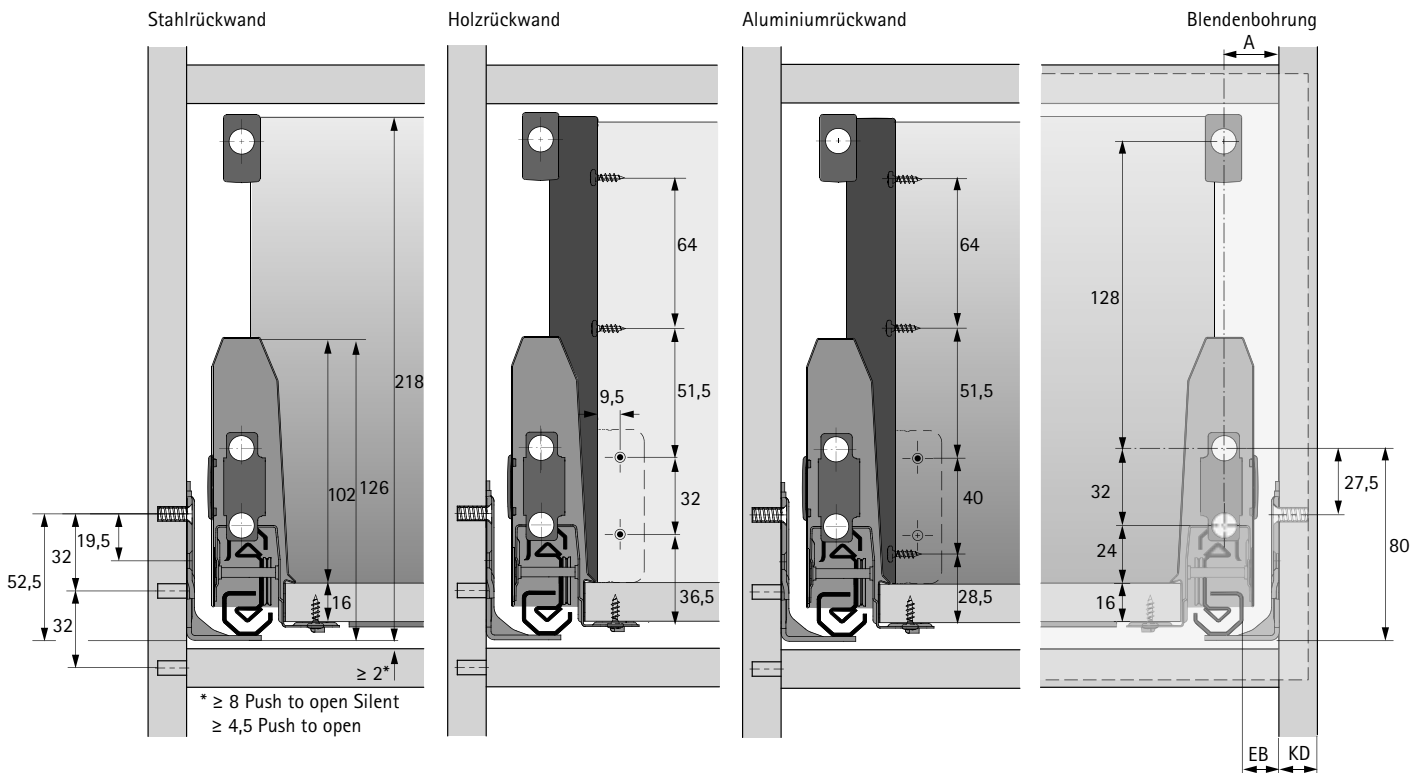
Maß	Stahlrückwand	Holzrückwand	Aluminiumrückwand
A	NL - 21	NL - 24,5	NL - 24,5
B	LB - 2 x EB - 52,5	LB - 2 x EB - 52,5	LB - 2 x EB - 52,5
C	-	LB - 2 x EB - 64	LB - 2 x EB - 64
D	-	176	-
G	LB - 2 x EB - 62	LB - 2 x EB - 62	LB - 2 x EB - 62
H	157	157	157
I	LB - 2 x EB - 66,5	LB - 2 x EB - 66,5	LB - 2 x EB - 66,5

Doppelwandiges Schubkastensystem ArciTech



- ▶ Frontauszug mit Reling, Höhe 218 mm, Zargenhöhe 126 mm
- ▶ Technische Informationen

Planungsmaße

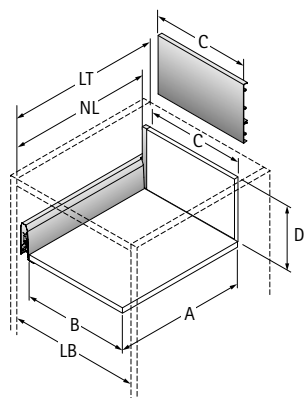


Actro Einbaubreite

Aufgrund der 3 Actro Einbaubreiten (EB) kann mit 3 verschiedenen Korpus-Seitendicken (KD) gearbeitet werden – ohne dabei die Schubkastenmaße ändern zu müssen. Hierfür gelten folgende Maße:

KD mm	16	18	19
EB mm	15	13	12
Maß A mm	23	21	20

Zuschnittmaße



Maß	Stahlrückwand	Holzurückwand	Aluminiumrückwand
A	NL - 21	NL - 24,5	NL - 24,5
B	LB - 2 x EB - 52,5	LB - 2 x EB - 52,5	LB - 2 x EB - 52,5
C	-	LB - 2 x EB - 64	LB - 2 x EB - 64
D	-	208	-

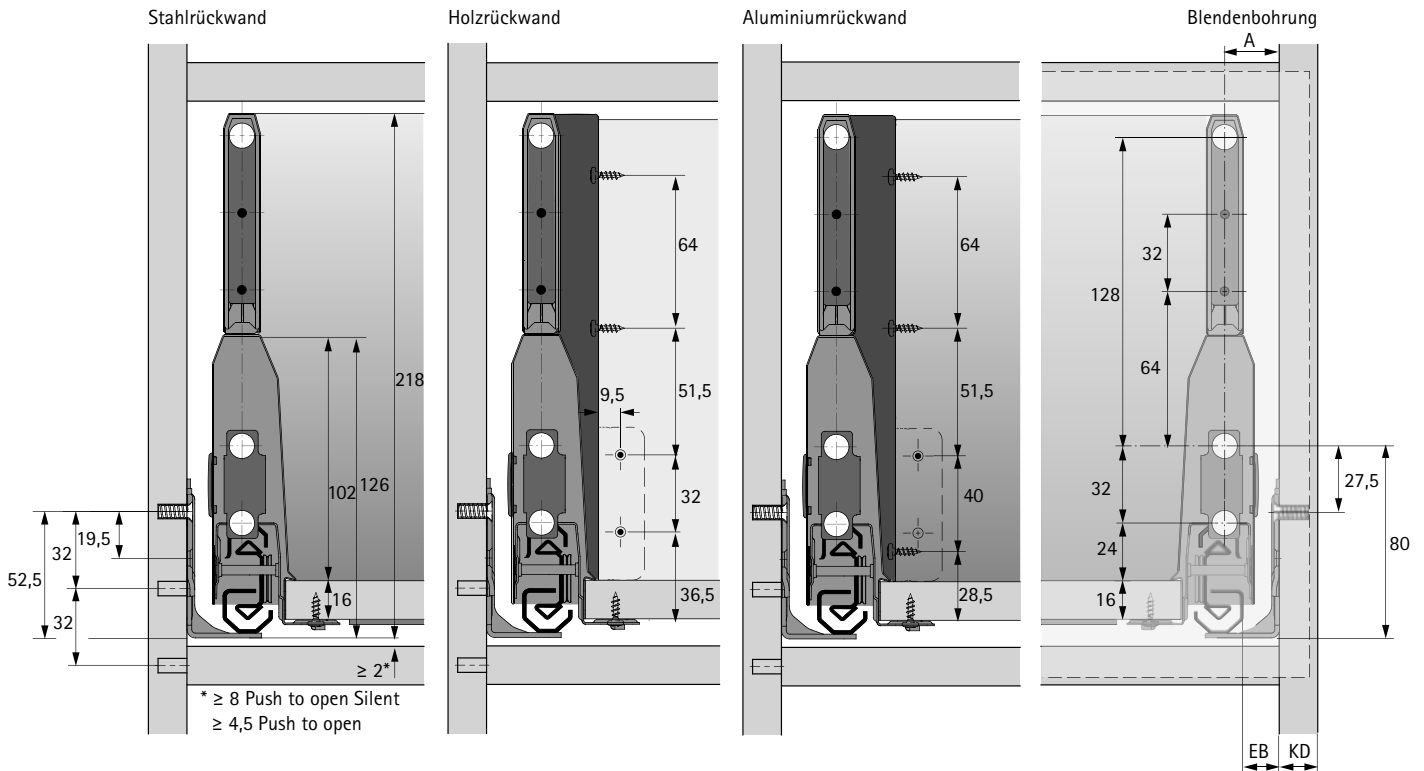
Technik

Doppelwandiges Schubkastensystem ArciTech



- ▶ Frontauszug mit DesignSide / TopSide, Höhe 218 mm, Zargenhöhe 126 mm
- ▶ Technische Informationen

Planungsmaße

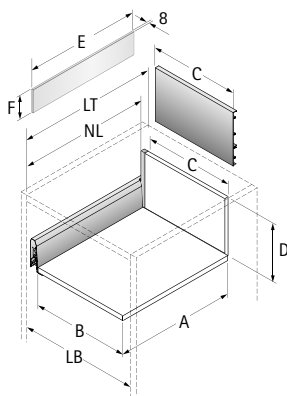


Actro Einbaubreite

Aufgrund der 3 Actro Einbaubreiten (EB) kann mit 3 verschiedenen Korpus-Seitendicken (KD) gearbeitet werden – ohne dabei die Schubkastenmaße ändern zu müssen. Hierfür gelten folgende Maße:

KD mm	16	18	19
EB mm	15	13	12
Maß A mm	23	21	20

Zuschnittmaße



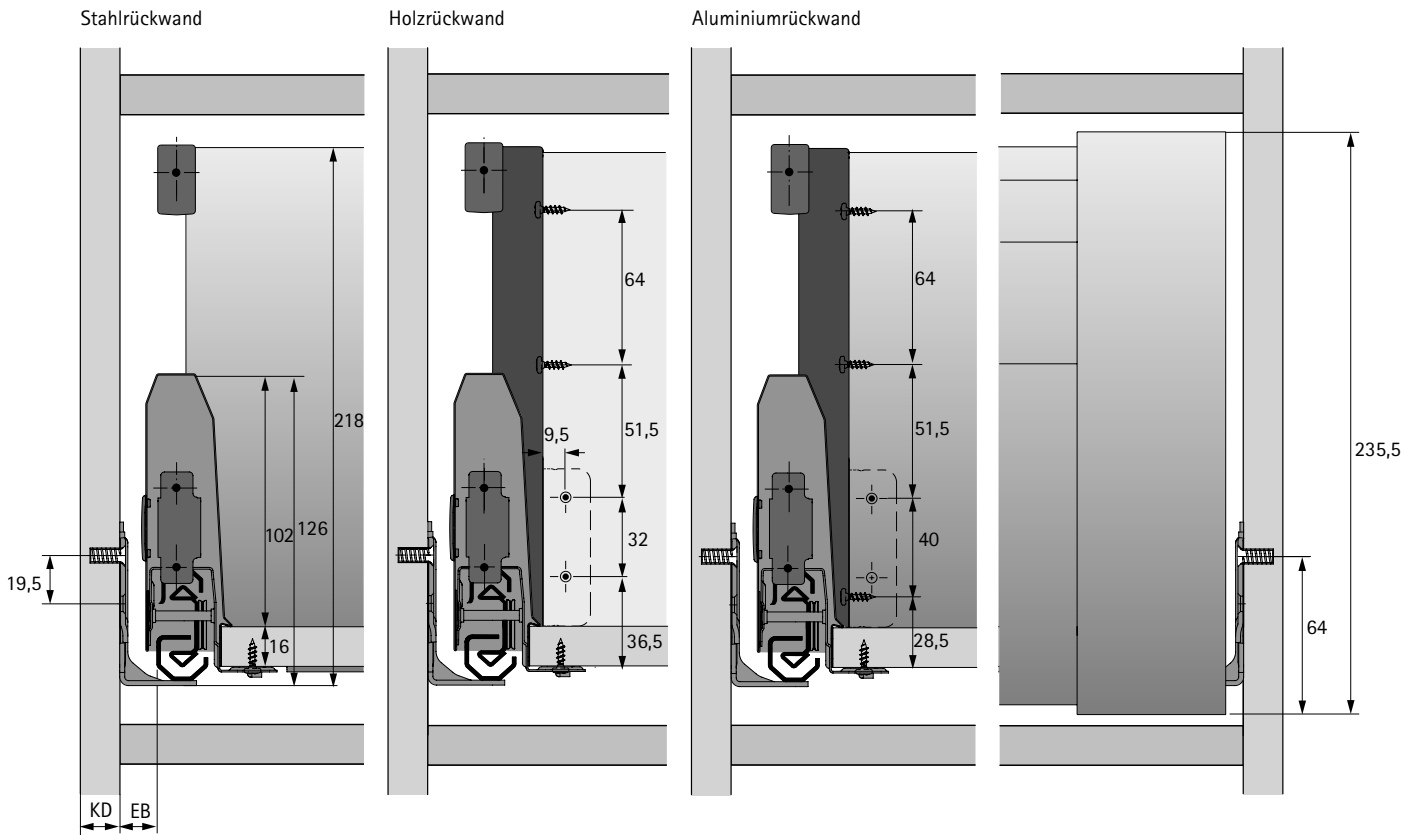
Maß	Stahlrückwand	Holzurückwand	Aluminiumrückwand
A	NL - 21	NL - 24,5	NL - 24,5
B	LB - 2 x EB - 52,5	LB - 2 x EB - 52,5	LB - 2 x EB - 52,5
C	-	LB - 2 x EB - 64	LB - 2 x EB - 64
D	-	208	-
E	NL - 46	NL - 46	NL - 46
F	89	89	89

Doppelwandiges Schubkastensystem ArciTech



- ▶ Innenauszug mit Reling, Höhe 218 mm, Zargenhöhe 126 mm
- ▶ Technische Informationen

Planungsmaße

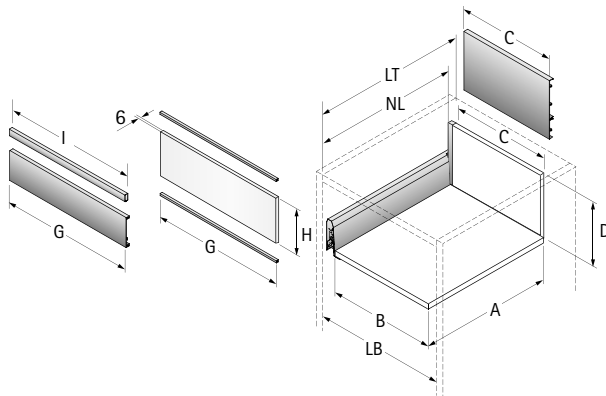


Actro Einbaubreite

Aufgrund der 3 Actro Einbaubreiten (EB) kann mit 3 verschiedenen Korpus-Seitendicken (KD) gearbeitet werden – ohne dabei die Schubkastenmaße ändern zu müssen. Hierfür gelten folgende Maße:

KD mm	16	18	19
EB mm	15	13	12

Zuschnittmaße



Maß	Stahlrückwand	Holzrückwand	Aluminiumrückwand
A	NL - 21	NL - 24,5	NL - 24,5
B	LB - 2 x EB - 52,5	LB - 2 x EB - 52,5	LB - 2 x EB - 52,5
C	-	LB - 2 x EB - 64	LB - 2 x EB - 64
D	-	208	-
G	LB - 2 x EB - 62	LB - 2 x EB - 62	LB - 2 x EB - 62
H	157	157	157
I	LB - 2 x EB - 66,5	LB - 2 x EB - 66,5	LB - 2 x EB - 66,5

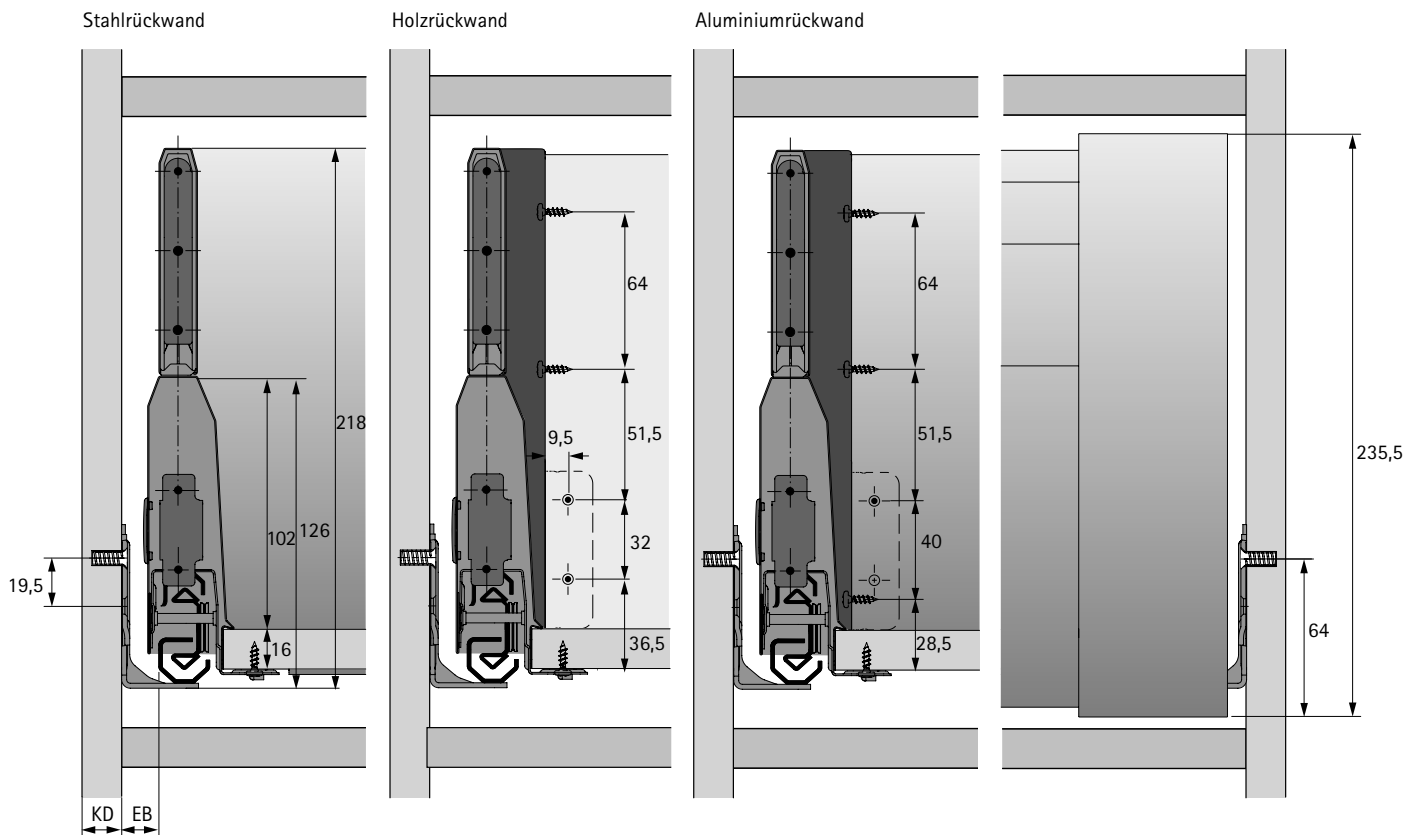
Technik

Doppelwandiges Schubkastensystem ArciTech



- ▶ Innenauszug mit DesignSide / TopSide, Höhe 218 mm, Zargenhöhe 126 mm
- ▶ Technische Informationen

Planungsmaße

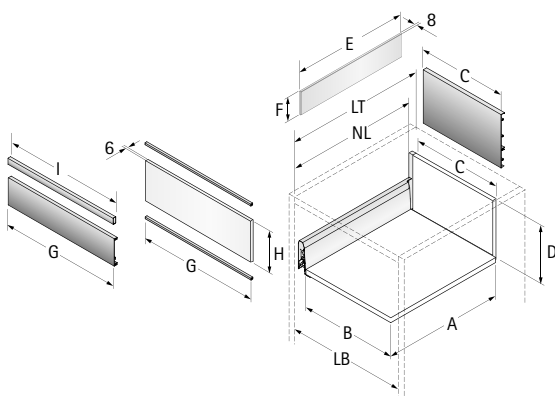


Actro Einbaubreite

Aufgrund der 3 Actro Einbaubreiten (EB) kann mit 3 verschiedenen Korpus-Seitendicken (KD) gearbeitet werden – ohne dabei die Schubkastenmaße ändern zu müssen. Hierfür gelten folgende Maße:

KD mm	16	18	19
EB mm	15	13	12

Zuschnittmaße



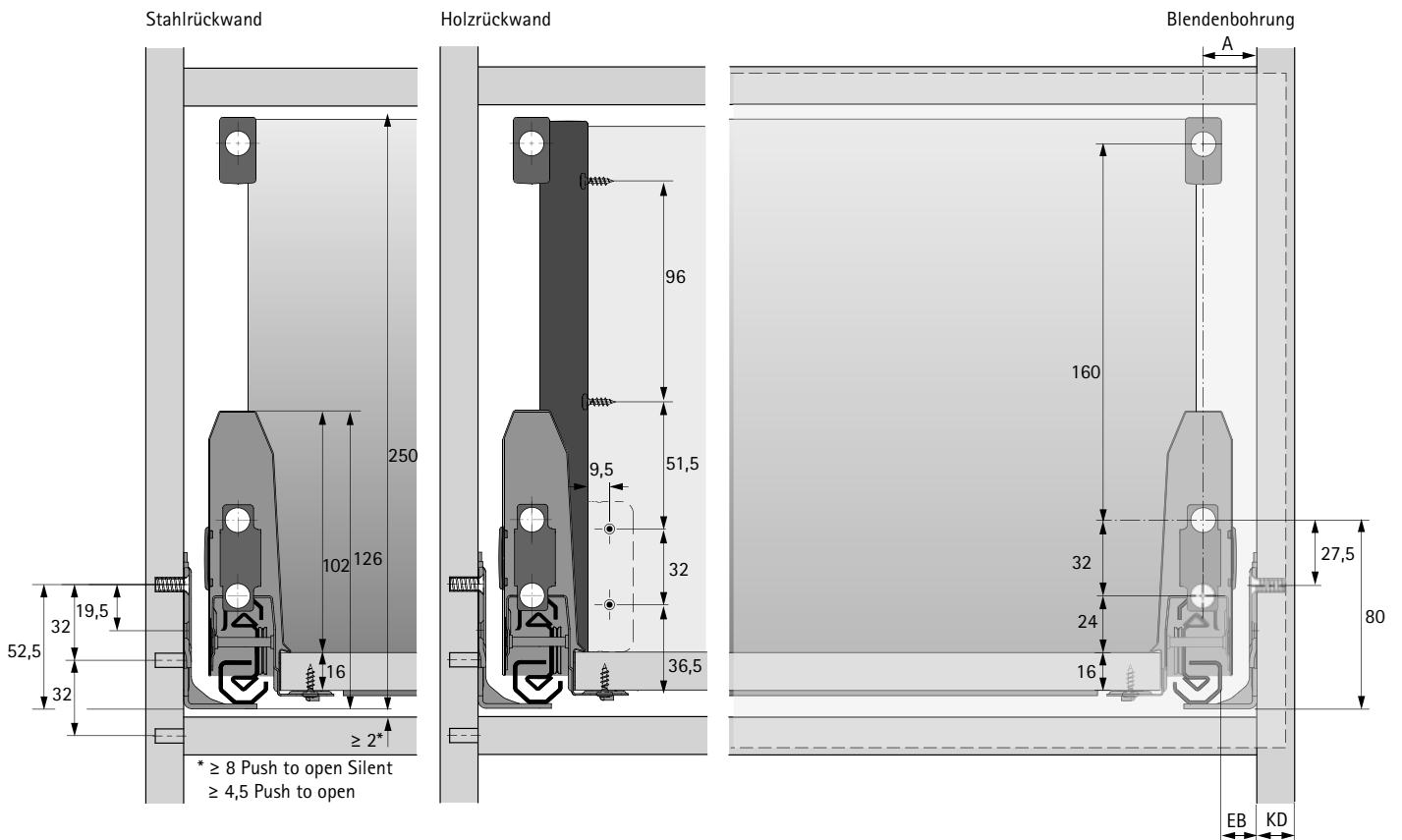
Maß	Stahlrückwand	Holzurückwand	Aluminiumrückwand
A	NL - 21	NL - 24,5	NL - 24,5
B	LB - 2 x EB - 52,5	LB - 2 x EB - 52,5	LB - 2 x EB - 52,5
C	-	LB - 2 x EB - 64	LB - 2 x EB - 64
D	-	208	-
E	NL - 46	NL - 46	NL - 46
F	89	89	89
G	LB - 2 x EB - 62	LB - 2 x EB - 62	LB - 2 x EB - 62
H	157	157	157
I	LB - 2 x EB - 66,5	LB - 2 x EB - 66,5	LB - 2 x EB - 66,5

Doppelwandiges Schubkastensystem ArciTech



- ▶ Frontauszug mit Reling, Höhe 250 mm, Zargenhöhe 126 mm
- ▶ Technische Informationen

Planungsmaße



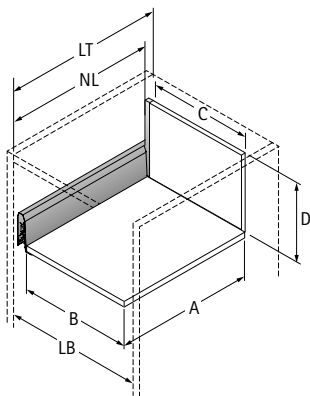
Zweite Reling im Abstand von 64 mm unterhalb der oberen Reling möglich.

Actro Einbaubreite

Aufgrund der 3 Actro Einbaubreiten (EB) kann mit 3 verschiedenen Korpus-Seitendicken (KD) gearbeitet werden – ohne dabei die Schubkastenmaße ändern zu müssen. Hierfür gelten folgende Maße:

KD mm	16	18	19
EB mm	15	13	12
Maß A mm	23	21	20

Zuschnittmaße



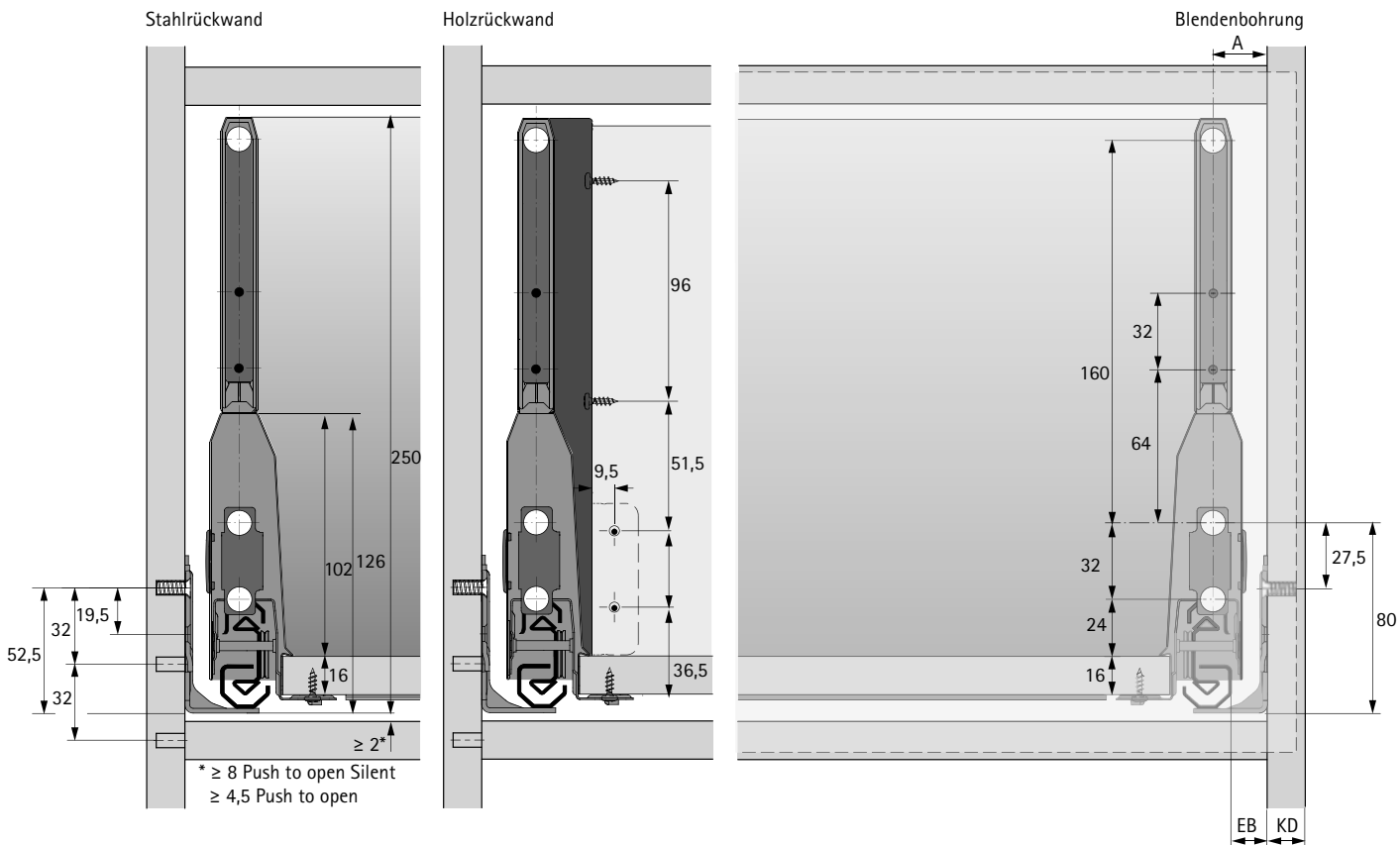
Maß	Stahlrückwand	Holzrückwand
A	NL - 21	NL - 24,5
B	LB - 2 x EB - 52,5	LB - 2 x EB - 52,5
C	-	LB - 2 x EB - 64
D	-	240

Doppelwandiges Schubkastensystem ArciTech



- ▶ Frontauszug mit DesignSide / TopSide, Höhe 250 mm, Zargenhöhe 126 mm
- ▶ Technische Informationen

Planungsmaße

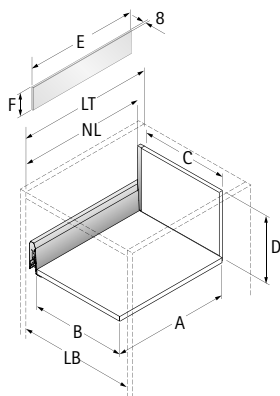


Actro Einbaubreite

Aufgrund der 3 Actro Einbaubreiten (EB) kann mit 3 verschiedenen Korpus-Seitendicken (KD) gearbeitet werden – ohne dabei die Schubkastenmaße ändern zu müssen. Hierfür gelten folgende Maße:

KD mm	16	18	19
EB mm	15	13	12
Maß A mm	23	21	20

Zuschnittmaße



Maß	Stahlrückwand	Holzrückwand
A	NL - 21	NL - 24,5
B	LB - 2 x EB - 52,5	LB - 2 x EB - 52,5
C	-	LB - 2 x EB - 64
D	-	240
E	NL - 46	NL - 46
F	121	121

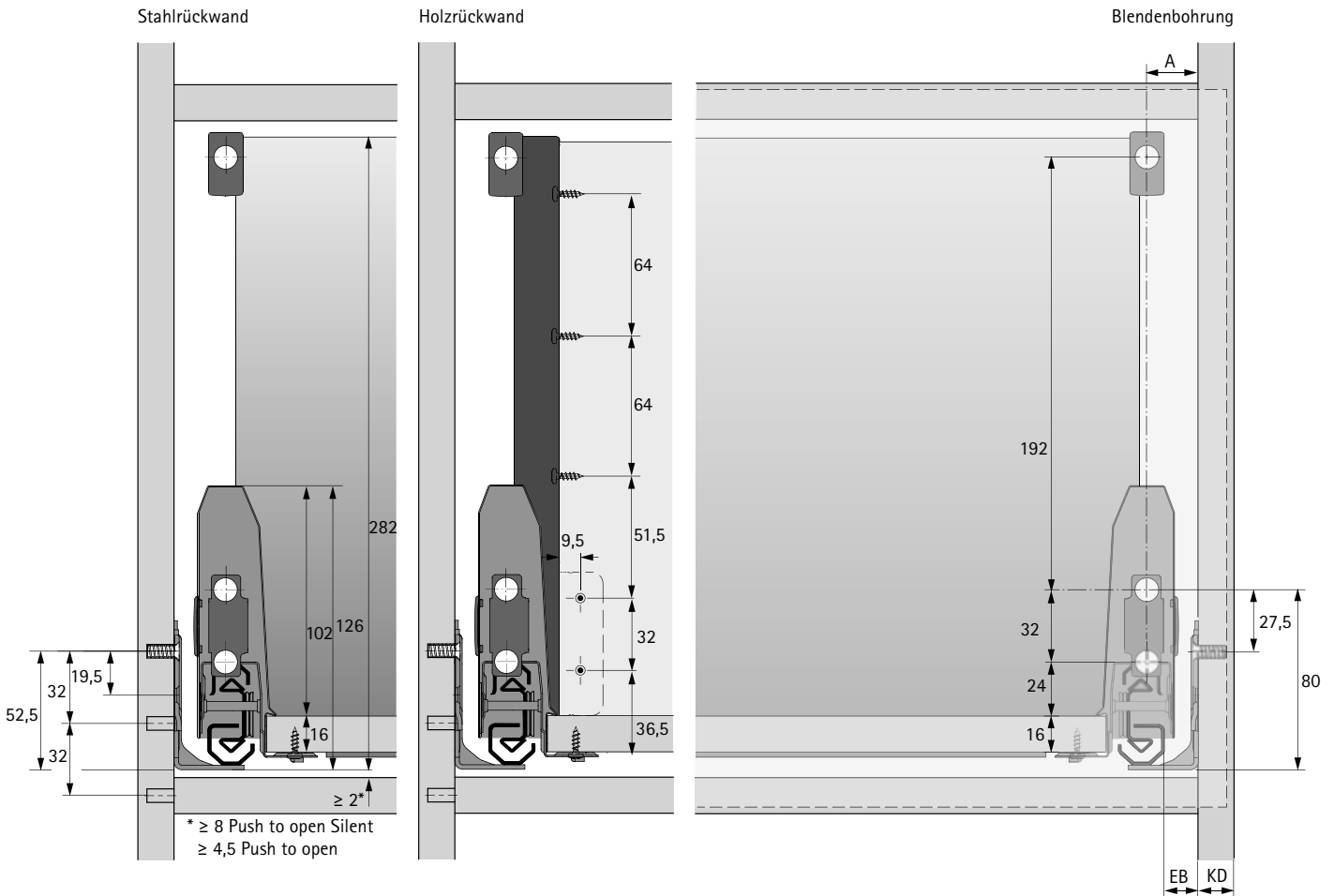
Technik

Doppelwandiges Schubkastensystem ArciTech



- ▶ Frontauszug mit Reling, Höhe 282 mm, Zargenhöhe 126 mm
- ▶ Technische Informationen

Planungsmaße



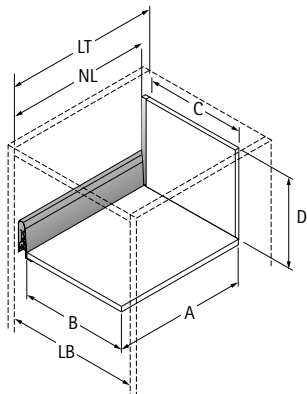
Zweite Reling im Abstand von 64 mm unterhalb der oberen Reling möglich.

Actro Einbaubreite

Aufgrund der 3 Actro Einbaubreiten (EB) kann mit 3 verschiedenen Korpus-Seitendicken (KD) gearbeitet werden – ohne dabei die Schubkastenmaße ändern zu müssen. Hierfür gelten folgende Maße:

KD mm	16	18	19
EB mm	15	13	12
Maß A mm	23	21	20

Zuschnittmaße



Maß	Stahlrückwand	Holzrückwand
A	NL - 21	NL - 24,5
B	LB - 2 x EB - 52,5	LB - 2 x EB - 52,5
C	-	LB - 2 x EB - 64
D	-	272