



WMU 836 Kettenantrieb 300N



Natürliche
Lüftung



Rauch und
Wärmeabzug
gemäß EN 12101



Rauch und
Wärmeabzug
gemäß B300

24V

±24V
Steuerungen



MotorLink®



UL-Zertifizierung
– Antriebe

2.11

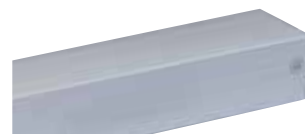
Anwendungsbereich

- geeignet für die aufgesetzte Montage
- für Komfortlüftung verwendbar
- für RWA-Lüftung DIN 18232-3 verwendbar
- für RWA-Lüftung gemäß EN 12101-2 verwendbar: Die EN-Antriebe sind mit spezifischen Profilsystemen geprüft
- kann für alle Öffnungsarten verwendet werden
- Ansteuerung über ±24V-Steureinheiten oder Bus-fähige MotorController mit MotorLink®-Technologie
- kann mit einem WMB Verriegelungsantrieb gekoppelt werden
- ist erhältlich mit oder ohne UL-Zertifizierung:
 - Europa: Bestellung ohne UL-Zertifizierung
 - USA / Kanada: Bestellung mit UL-Zertifizierung (UL-Version) – die UL-Antriebe werden ohne Kabel geliefert
- Synchronisierung von bis zu vier Fensterantrieben – kein externes Synchronisierungsmodul notwendig
- exakte digitale Positionsrückmeldung sowie mögliche Programmierung von drei verschiedenen Geschwindigkeiten in Verbindung mit MotorLink®-Steuerungen
- Soft Close-Funktion
- eingebaute elektronische Lastabschaltung / Endabschaltung
- Motorelektronik mit Mikrocontroller
- der Antrieb reversiert zur Idealposition des Fensters um die Lebenszeit der Fensterdichtung zu erhöhen
- einfache Montage

Antriebsvarianten

Es gibt vier Varianten von dem Antrieb: Singleantrieb (-1), Synchronantrieb (-2), Trialantrieb (-3) und Quattroantrieb (-4).

Die Synchronantriebe (-2, -3 und -4) haben eine eingebaute patentierte Synchronisationsfunktion, die sichert, dass die Antriebe ohne zusätzliche Module direkt miteinander kommunizieren können und selbst Geschwindigkeit und Position aufeinander abstimmen. An größeren Fenstern können bis zu 4 Antriebe ohne zusätzliches Synchronisationsmodul installiert werden.



Hinweis:

Antriebe für USA und Kanada werden ohne Kabel geliefert.

Öffnungsgeschwindigkeiten

Die Anzahl (bis zu 3) der Öffnungsgeschwindigkeiten des Fensterantrieb hängen vom Typ der Steuereinheiten ab.

Eine Geschwindigkeit:

Antriebe die an ± 24 VDC Steuereinheiten (z.B. WUC) angeschlossen sind – siehe folgende Seiten für Öffnungsgeschwindigkeiten.

Drei Geschwindigkeiten:

Antriebe die an Steuereinheiten mit MotorLink®

angeschlossen sind (z.B. WCC) verfügen über drei unterschiedliche Geschwindigkeiten:

- automatische gesteuerte Geschwindigkeit – die Antriebe fahren langsam und fast lautlos.
- manuelle gesteuerte Geschwindigkeit – die Antriebe fahren schneller und hörbar.
- RWA und Sicherheit gesteuerte Geschwindigkeit – die Antriebe fahren am schnellsten. RWA-Geschwindigkeit haben immer Vorrang.

Technische Daten

Druckkraft	Siehe Varianttabelle und Hub/Kraft-Diagramm
Zugkraft	300N
Zuhalterkraft	3000N
Kettenhub	400, 600, 800 und 1000mm
Öffnungsgeschwindigkeit	11 - 14 mm/s
Für folgende Fenster verwendbar	Kipp-, Klapp-, Dreh-, Senkkipp- oder Schwingfenster Fenstertypen und -größen nach Absprache mit dem Fensterlieferanten und WindowMaster
Nominalspannung	24 VDC (max. 10% Restwelligkeit)
Betriebsspannung	20 - 36 VDC
Leerlaufspannung	max. 36 VDC
Stromaufnahme	max. 1,0A
Leistungsaufnahme	max. 24W
Umgebungsbedingungen	-5°C - +74°C, max. 90% relative Feuchtigkeit (nicht kondensierend)
Einschaltdauer	ED 40% (max. 4Min. per 10Min)
Material	Eloxiertes Aluminiumgehäuse mit Edelstahlkette. WMU 836: mit 5m Silikonkabel grau 3-Adern 0,75 mm ² WMU 836 UL: ohne Kabel
Farbe	Aluminium eloxiert (EV1). RAL Farben gegen Aufpreis lieferbar
Größe	34 x 47mm (H x T), Länge (L) abhängig vom Kettenhub – siehe Tabelle
Gewicht	400mm: 2,2kg, 600mm: 2,6kg, 800mm: 3,0kg, 1000mm: 3,4kg
Schutzart	IP32
Zulassungen	Geprüft angelehnt an DIN 18232-3, Abschnitt 3.6 (30 Min./300°)
EN 12101-2 geprüft	Ist gemäß EN 12101-2 mit spezifischen Profilsysteme geprüft – für weitere Information nehmen Sie bitte kontakt mit WindowMaster auf. B300 geprüft nach EN 12101-2 Der Antrieb öffnet das Fensters in weniger als 60 Sek.
Zertifizierung	Antriebe mit „UL“ in der Artikel-Nr. sind UL-zertifiziert entsprechend UL 325 und CAN/CSA-22.2 Nr. 247-14. Primär für USA / Kanada.
Lebensdauer	Geprüft auf 10.000 Öffnungs- und Schließbewegungen
Lieferumfang	WMU 836: Antrieb mit 5m Kabel WMU 836 UL: Antrieb ohne Kabel
Separat zu bestellen	Antriebsbeschlag und Flügelbeschlag
Vorbehalt	Technische Änderungen vorbehalten

Zusammensetzung der Artikelnummer				
WMU 836	-n	xx	xxxx	0103
			Produktversion: 3	
			Kettenhub: 0400 = 400mm, 0600 = 600mm, 0800 = 800mm, 1000* = 1000mm	
			Zertifizierung EN: Für Antriebe die gemäß EN 12101-2 geprüft sind, muß die Artikelnummer in der Bestellung EN enthalten. Hinweis: Kann mit Hub von 400mm, 600mm und 800mm geliefert werden. UL: Für UL zertifiziert Antrieb, muß die Artikelnummer in der Bestellung UL enthalten.	
Antriebsvariante: 1 = Single, 2 = Synchro, 3 = Trial, 4 = Quattro				
* 1000mm nicht als EN 12101-2-geprüft Antrieb				
Beispiel einer zusammengesetzten Artikel nr.				
WMU 836-2 EN 0600 0103 WMU 836-Antrieb, Synchro Variante, EN 12101-2-geprüft, 600mm Hub, Produktversion 3.				

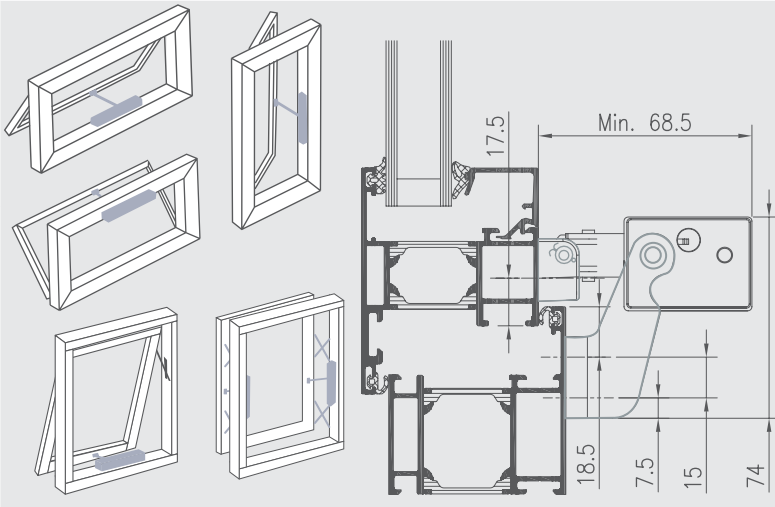
Ausführungsvarianten	Kettenhub [mm]	Druckkraft [N] *(nur für Kippflügel)	Länge (L) [mm] (inkl. Schrauben = 18mm)	Artikel-Nr. WMU 836	Artikel-Nr. WMU 836 UL
Single Antriebe	400	300	568	WMU 836-1 0400	WMU 836-1 UL 0400
	600	300	668	WMU 836-1 0600	WMU 836-1 UL 0600
	800	0*	768	WMU 836-1 0800	WMU 836-1 UL 0800
	1000	0*	868	WMU 836-1 1000	WMU 836-1 UL 1000
Synchro Antriebe	400	300	568	WMU 836-2 0400	WMU 836-2 UL 0400
	600	300	668	WMU 836-2 0600	WMU 836-2 UL 0600
	800	0*	768	WMU 836-2 0800	WMU 836-2 UL 0800
	1000	0*	868	WMU 836-2 1000	WMU 836-2 UL 1000
Trial Antriebe	400	300	568	WMU 836-3 0400	WMU 836-3 UL 0400
	600	300	668	WMU 836-3 0600	WMU 836-3 UL 0600
	800	0*	768	WMU 836-3 0800	WMU 836-3 UL 0800
	1000	0*	868	WMU 836-3 1000	WMU 836-3 UL 1000
Quattro Antriebe	400	300	568	WMU 836-4 0400	WMU 836-4 UL 0400
	600	300	668	WMU 836-4 0600	WMU 836-4 UL 0600
	800	0*	768	WMU 836-4 0800	WMU 836-4 UL 0800
	1000	0*	868	WMU 836-4 1000	WMU 836-4 UL 1000

EN zertifizierte Antriebe – WindowMaster kontaktieren

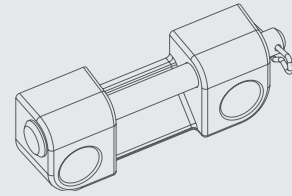
Zubehör	Artikel-Nr.
Beschlägsätze, Blendrahmenmontage	WAZ 101
Beschlägsätze, Flügelmontage	WAZ 102
Kettenbeschlag für WMU 836 / 936	WAB 811
Antriebsbeschlag für WMU 836 / 936	WAB 812
Rahmenkonsole	WAB 824
Z-Winkel für einwärts öffnende Fenster	WAB 825
Antriebsbeschlag für WMU 836 / 936 / 866	WAB 836A
Antriebsbeschlag für WMU 836 / 936 / 866	WAB 836B
Kettenbeschlag für WMU 836 / 936	WAB 836E
Antriebsbeschlag für WMU 836 - Flügelmontage	WAB 836P
Elektronische Kettenkürzung	WKK 836

Weitere Informationen über diese Produkte entnehmen sie bitte den entsprechenden Produktblättern.

Montagevorschlag 1 - Auswärts öffnend, Blendrahmenmontage

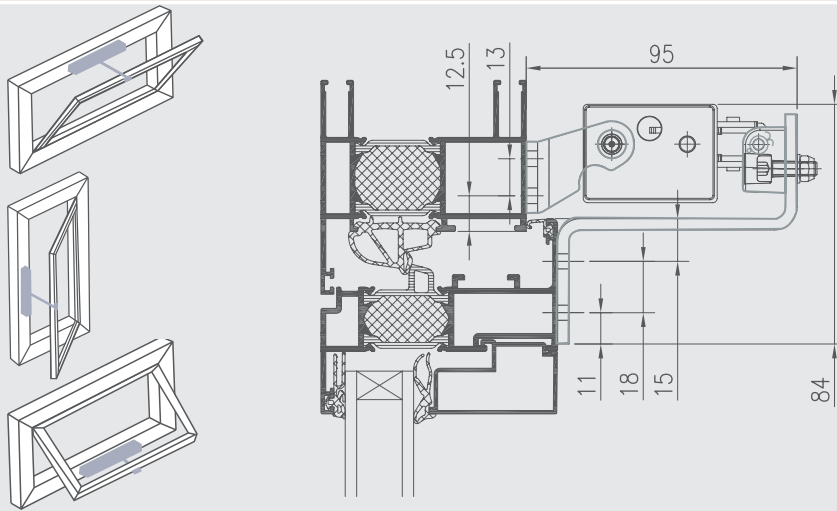


WAB 836B

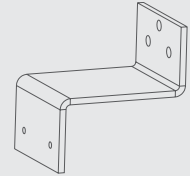


WAB 836E

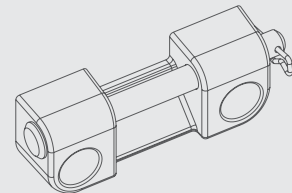
Montagevorschlag 2 - Einwärts öffnend, Blendrahmenmontage



WAB 824

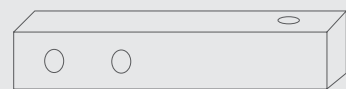
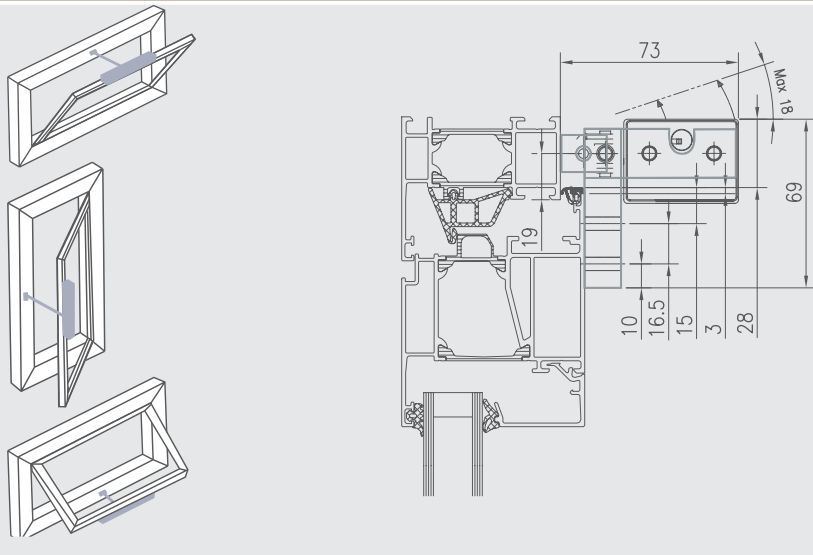


WAB 825

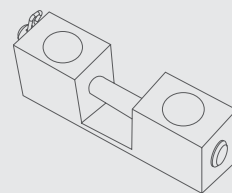


WAB 836E

Montagevorschlag 3 - Einwärts öffnend, Flügelmontage

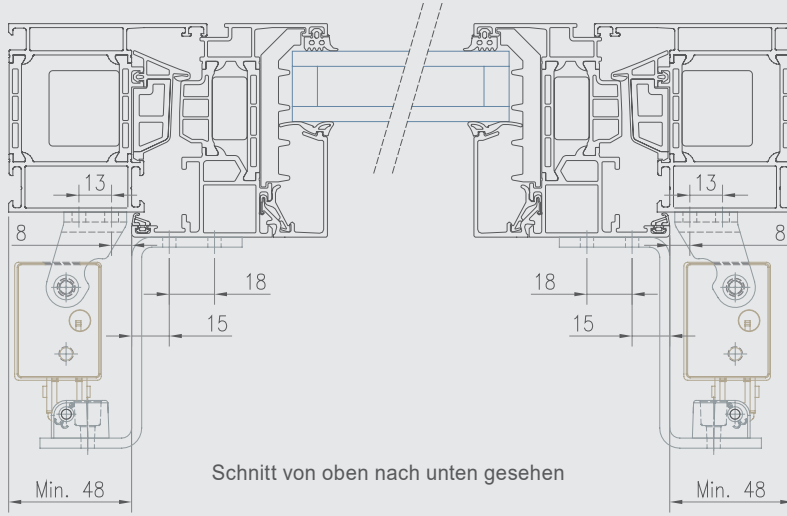


WAB 812

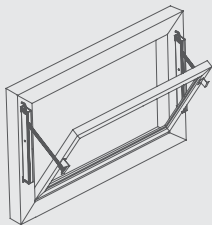


WAB 811

Montagevorschlag 4 (Blendrahmenmontage)



Schnitt von oben nach unten gesehen

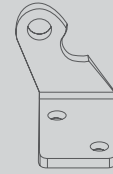


Lösung:

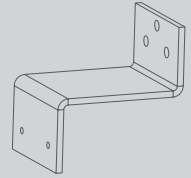
2 x Antriebe WMU 836-2 xxxx
1 x Beschlägsätze WAZ 101.

Der Antrieb muss so montiert sein,
dass der Kabelaustritt oben ist.

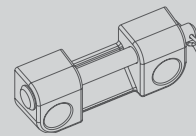
Beschlägsätze WAZ 101 bestehen aus:



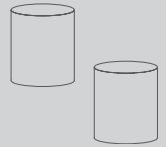
2 x WAB 824



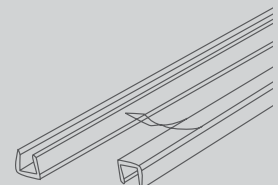
2 x WAB 825



2 x WAB 836E

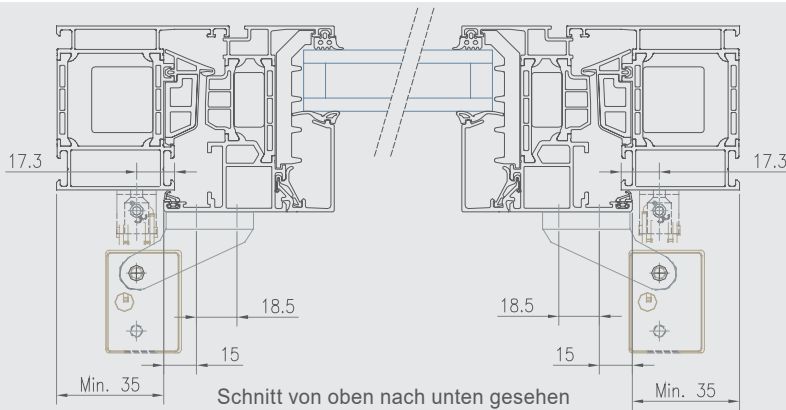


2 x Messinghülse

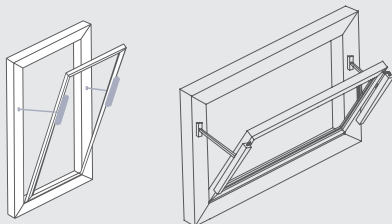


2 x Kabelkanäle 1m

Montagevorschlag 5 (Flügelmontage)



Schnitt von oben nach unten gesehen

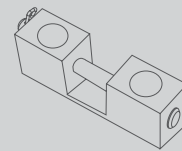


Lösung:

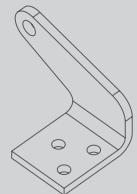
2 x Antriebe WMU 836-2 xxxx
1 x Beschlägsätze WAZ 102.

Der Antrieb muss so montiert sein,
dass der Kabelaustritt oben ist.

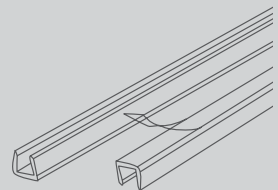
Beschlägsätze WAZ 102 bestehen aus:



2 x WAB 811



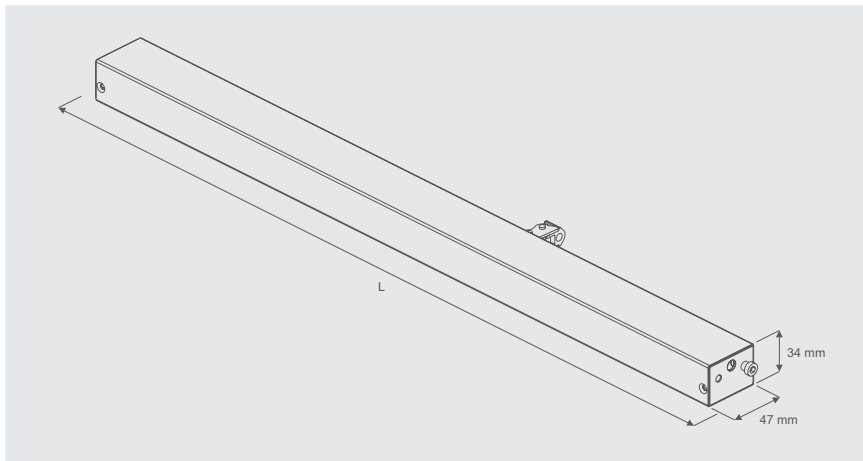
2 x WAB 836P



2 x Kabelkanäle 1m

WMU 836

Kettenantrieb 300n



L = Länge (inkl. Schrauben). Siehe Tabelle von Ausführungsvarianten

