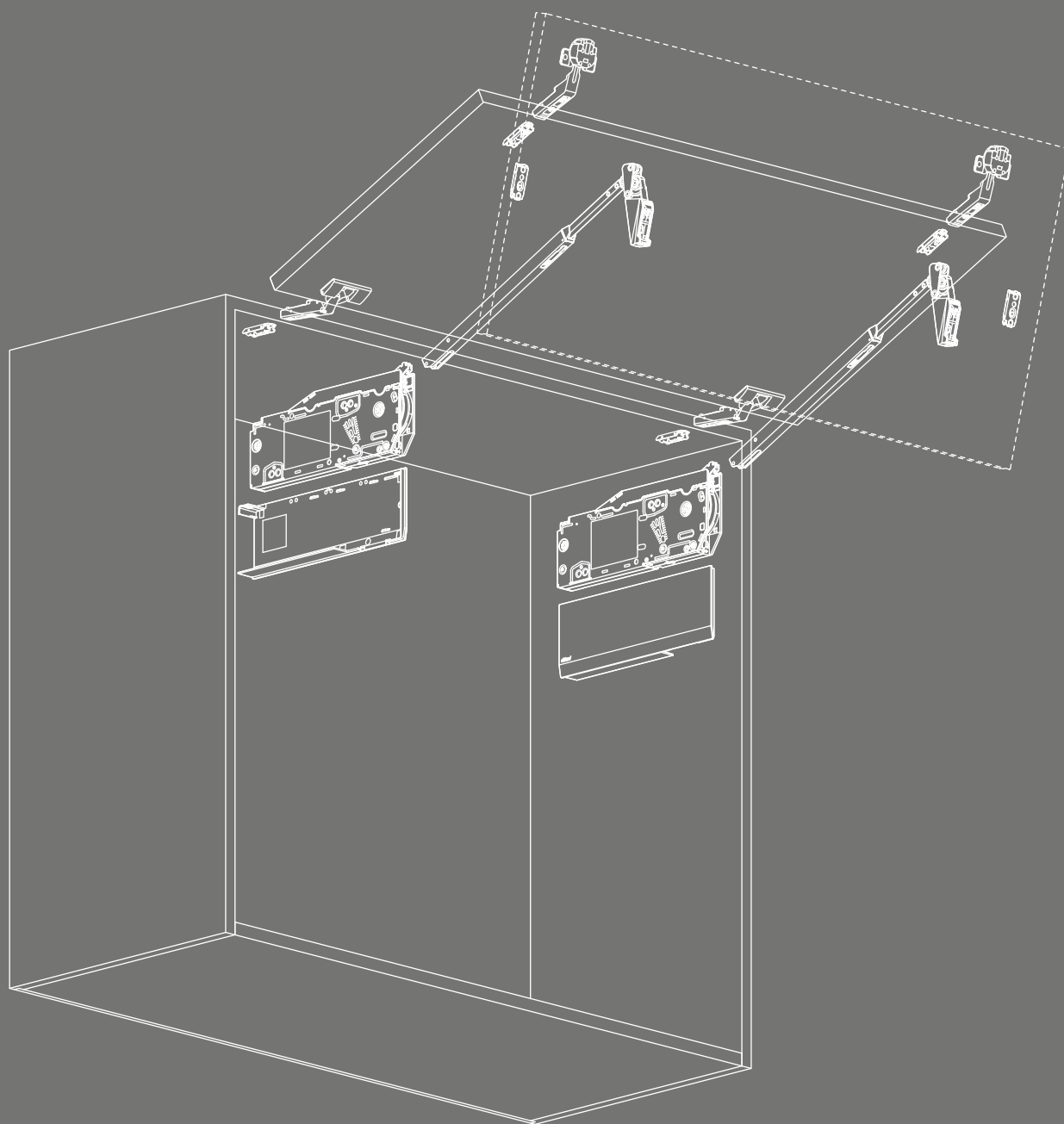


# AVENTOS top

Informations utiles à la  
commande et planification



# La dernière génération dans un vaste répertoire

Nos ferrures pour porte relevable AVENTOS sont utilisées en toute fiabilité dans les meubles hauts et les armoires colonne depuis plus de deux décennies. Le temps nous a permis d'évoluer : nous avons réduit la forme de construction, optimisé les fonctions et adapté le design. Les ferrures de la dernière génération AVENTOS top vous permettent de mettre en scène des meubles individuels ou des espaces de vie entiers de façon magistrale. Et ce, sans compromis.





## Contenu

- 4** Espace de vie
- 5** Services
- 6** Aperçu des hauteurs de corps de meubles
- 8** AVENTOS HF top
- 20** AVENTOS HS top
- 26** AVENTOS HL top
- 32** AVENTOS HK top
- 40** AVENTOS HK-S
- 46** AVENTOS HK-XS
- 52** TIP-ON
- 54** EXPANDO T
- 55** Aides de montage
- 56** SERVO-DRIVE



## Un agencement unique en son genre. Pour tous les espaces de vie

Avec leur taille compacte et leur design sobre, les ferrures pour porte relevable de la gamme AVENTOS top s'intègrent parfaitement dans chaque meuble et chaque espace de vie. En fonction de vos exigences et de l'espace disponible, AVENTOS HF top, HS top, HL top et HK top vous offrent une solution fiable et adaptée. Que la face soit rabattue, basculée, relevée ou repliée, la liberté de mouvement et l'accès optimal sont garantis à tout moment.



Vous trouverez ci-dessous  
des informations détaillées  
sur AVENTOS top :  
[www.blum.com/aventostop](http://www.blum.com/aventostop)

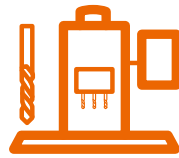
# Nos services en un coup d'œil

Nos services sont parfaitement adaptés à vos besoins, à chaque étape de votre chaîne de processus. Ils vous permettent ainsi de travailler plus efficacement et de gagner du temps. Personnalisés pour vous, ils sont disponibles à tout moment et partout où vous en avez besoin.



## Services numériques

Assistance numérique pour plus d'efficacité



## Aides de montage

Outils pratiques pour un travail précis



## Services de communication

Matériel complet pour une commercialisation ciblée



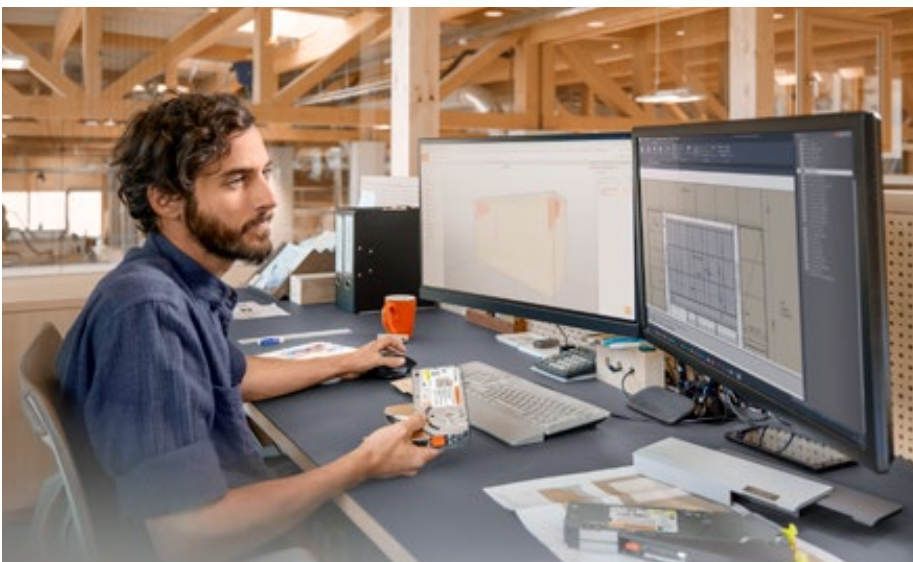
## Services personnels

Un contact direct pour un suivi de proximité



## Services logistiques

Processus optimisés pour une livraison rapide



Pour en savoir plus sur nos services :  
[www.blum.com/services](http://www.blum.com/services)

# L'instrument adapté à chaque composition

AVENTOS HK-S

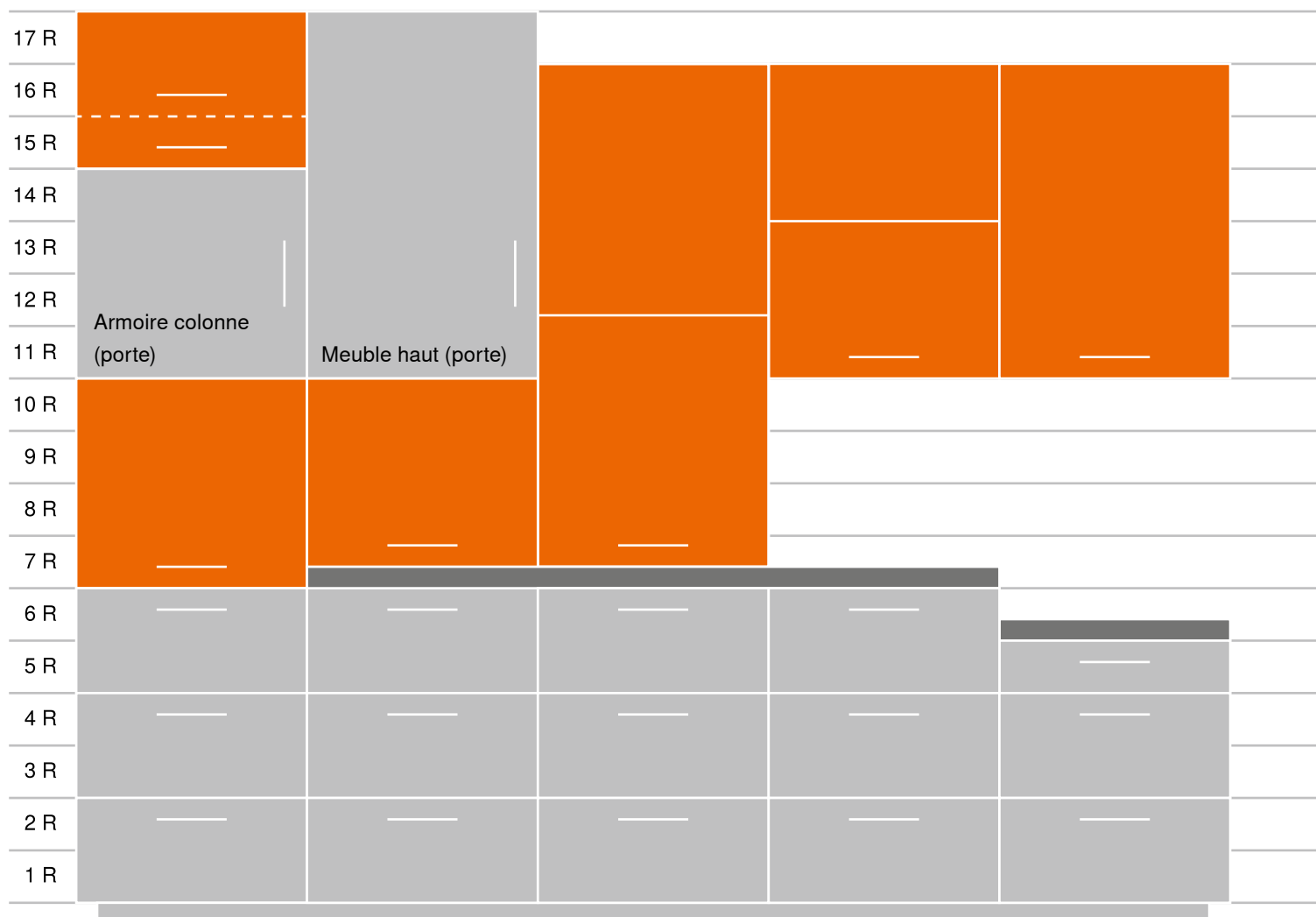
AVENTOS HL top

AVENTOS HF top

AVENTOS HF top

AVENTOS HS top

AVENTOS HL top  
AVENTOS HK top



R = Grille

AVENTOS HF top

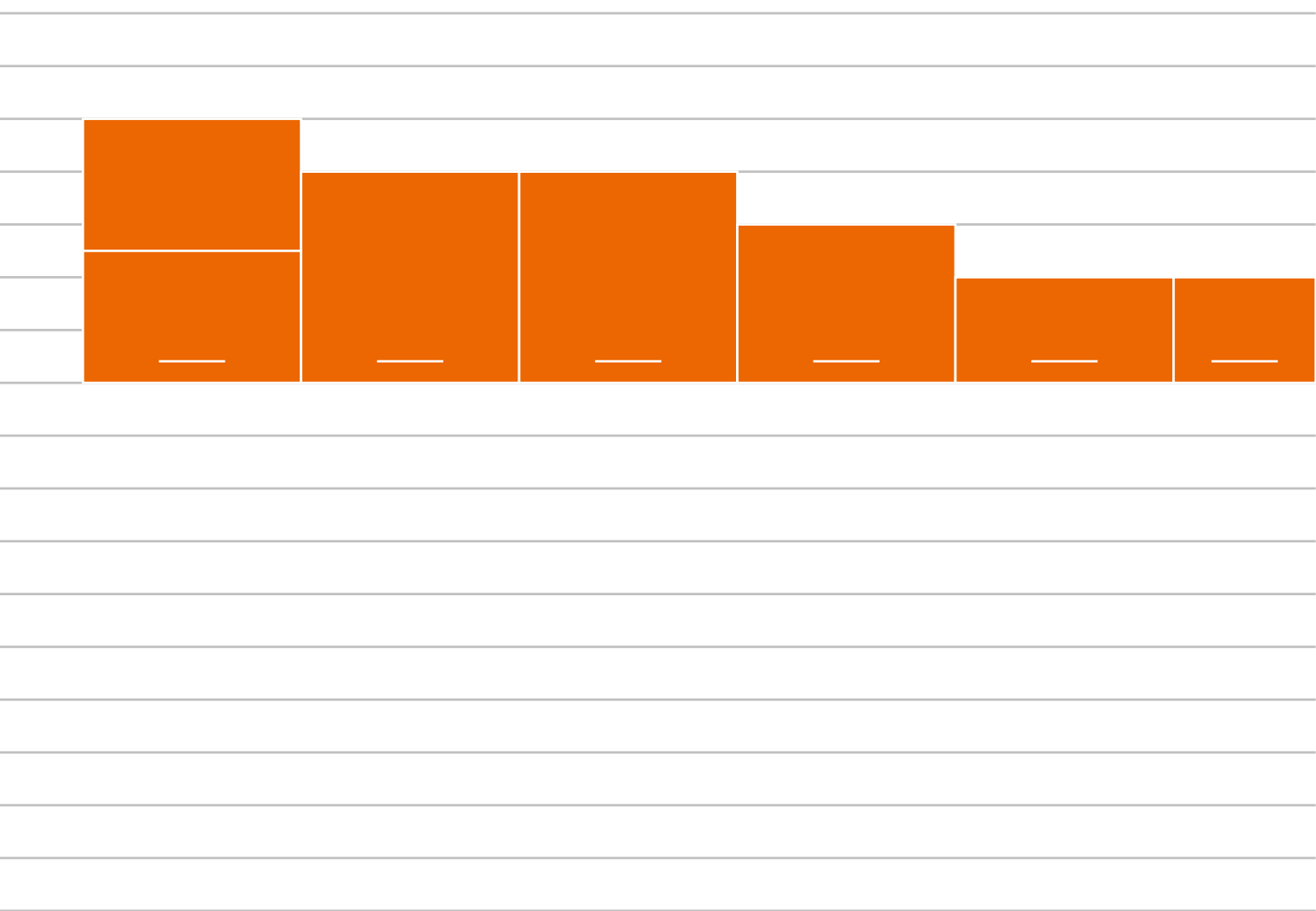
AVENTOS HS top

AVENTOS HS top  
AVENTOS HL top  
AVENTOS HK top

AVENTOS HS top  
AVENTOS HL top  
AVENTOS HK top

AVENTOS HK top

AVENTOS HK-S  
AVENTOS HK-XS

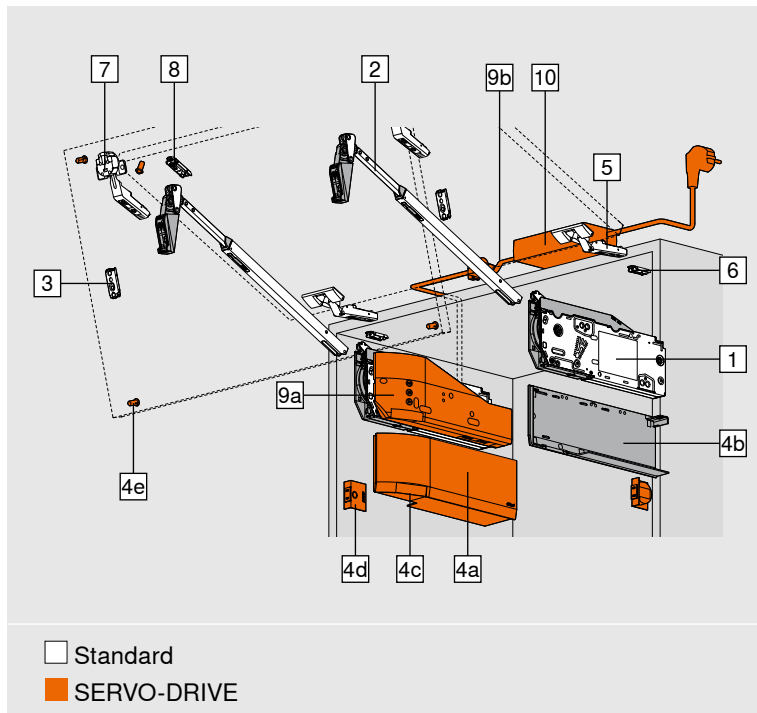


# AVENTOS HF top





## Façades en bois et cadres alu larges



- Idéal pour les meubles hauts de grande hauteur avec une face en deux parties
- Hauteur du corps de meuble de 480 à 1 200 mm
- Largeur du corps de meuble jusqu'à 1 800 mm
- Profondeur intérieure du corps de meuble de 264 mm minimum
- Réglage BLUMOTION intégré pour une fermeture douce et silencieuse
- Forces de résistance minimales
- Arrêt en continu
- Limiteur d'angle d'ouverture intégré
- Position fixe du réservoir de force et de l'attache-façade
- Bras symétrique
- Montage sans outil
- Deux types de montage du réservoir de force
- Réglage en 3 dimensions des deux faces
- Charnière intermédiaire avec sécurité anti-pincement

## Informations utiles à la commande

### Remarque

**Facteur de puissance (LF) =**  
**hauteur du corps de meuble\* (KH) [mm] x poids de la face, poids de la poignée inclus [kg]**

\* En cas de faces asymétriques, calculer avec la hauteur théorique du meuble (TKH)

En cas de faces asymétriques : **hauteur théorique du meuble TKH** = hauteur de la face supérieure FHo (mm) x 2 + jeux

En cas de faces asymétriques, la face la plus grande doit être située au-dessus !

Pour les zones de chevauchement, nous recommandons le réservoir de force le plus puissant.

Nous recommandons d'effectuer un essai de montage lorsque les valeurs de chaque réservoir de force sont à la limite des valeurs admises !

Le facteur de puissance peut être augmenté de 50 % en cas d'utilisation d'un troisième réservoir de force. Pour les corps de meuble de grande largeur, nous recommandons un troisième réservoir de force. Cette recommandation est motivée par le risque de fléchissement de la face en position ouverte.

1	<input type="checkbox"/> Standard <input checked="" type="checkbox"/> SERVO-DRIVE	Set de réservoirs de force	
Fixation avec vis agglo, détermination de la position incluse			
LF			
2700–13500			22F2500
10000–19300			22F2800
LF Facteur de puissance			
<b>Composé de :</b>			
1	2 x	Réservoir de force symétrique	
-	-	Détermination de la position incluse	
-	8 x	Vis agglo Ø 4 x 35 mm	

1	<input type="checkbox"/> Standard <input checked="" type="checkbox"/> SERVO-DRIVE	Set de réservoirs de force	
Fixation avec eurovis prémontées			
LF			
2700–13500			22F2510
10000–19300			22F2810
LF Facteur de puissance			
<b>Composé de :</b>			
1	2 x	Réservoir de force symétrique avec eurovis prémontées	

## Façades en bois et cadres alu larges

## Informations utiles à la commande

<b>2</b>		<b>Set de bras télescopiques</b>	
		<b>Hauteur du corps de meuble (mm)*</b>	
		480-610	<b>22F3200</b>
		600-910	<b>22F3500</b>
		840-1200	<b>22F3900</b>

**Composé de :**

2 2 x Bras télescopique symétrique

 \* En cas de faces asymétriques : **hauteur théorique du meuble TKH** = hauteur de la face supérieure FHo (mm) x 2 + jeux

<b>3</b>		<b>Embase pour bras télescopique</b>	
		<b>Mode de fixation</b>	<b>Distance (mm)</b>
		À visser <sup>1</sup>	0
		EXPANDO	0
		À frapper	0

Toutes les embases droites en acier avec distance de 0 mm possible

<b>4</b>		<b>Set de caches</b>	
		<b>Couleur</b>	<b>Matériau</b>
		SW, HGR, TGR	K

**Composé de :**

- 1 x Cache gauche

4b 1 x Cache droit

 4c 2 x Élément de marquage, estampé avec logo Blum  
IN-G

<b>4</b>		<b>Set de caches pour SERVO-DRIVE</b>	
		<b>Couleur</b>	<b>Matériau</b>
		SW, HGR, TGR	K

**Composé de :**

4a 1 x Cache gauche SERVO-DRIVE

4b 1 x Cache droit

 4c 2 x Élément de marquage, estampé avec logo Blum  
IN-G

4d 2 x Bouton radio SERVO-DRIVE

4e 6 x Butée de distance Blum Ø 5 mm

<b>5</b>		<b>Charnière CLIP top 120°</b>	
		<b>Boîtier</b>	<b>Ressort</b>
		INSERTA	Sans
		À visser <sup>1</sup>	Sans

**Recouvrement du boîtier TO (cote fixe)** 11 mm

3 charnières à partir d'une largeur du corps de meuble KB de 1 200 mm ou à partir d'un poids de la face de 12 kg

4 charnières pour largeur du corps de meuble KB de 1 800 mm ou à partir d'un poids de la face de 20 kg

## Alternative au 5

-		<b>Charnière spéciale CLIP top 120° pour recouvrement important</b>	
		<b>Boîtier</b>	<b>Ressort</b>
		INSERTA	Sans
		À visser <sup>1</sup>	Sans

**Recouvrement du boîtier TO (cote fixe)** 13 mm

3 charnières à partir d'une largeur du corps de meuble KB de 1 200 mm ou à partir d'un poids de la face de 12 kg

4 charnières pour largeur du corps de meuble KB de 1 800 mm ou à partir d'un poids de la face de 20 kg

<b>6</b>		<b>Embase pour charnière CLIP top 120°</b>	
		<b>Mode de fixation</b>	<b>Distance (mm)</b>
		À visser <sup>1</sup>	0
		EXPANDO	0
		À frapper	0

Embases standard, la distance dépend du recouvrement supérieur

<b>7</b>		<b>Charnière intermédiaire CLIP top</b>	
		<b>Boîtier</b>	<b>Ressort</b>
		À visser <sup>1</sup>	Sans
		EXPANDO	Sans

3 charnières à partir d'une largeur du corps de meuble KB de 1 200 mm ou à partir d'un poids de la face de 12 kg

4 charnières pour largeur du corps de meuble KB de 1 800 mm ou à partir d'un poids de la face de 20 kg

<b>8</b>		<b>Embase pour charnière intermédiaire CLIP top</b>	
		<b>Mode de fixation</b>	<b>Distance (mm)</b>
		À visser <sup>1</sup>	0
		EXPANDO	0
		À frapper	0



Embases standard avec distance de 0 mm

N'utiliser que des embases en croix pour les cadres alu larges d'une largeur de cadre inférieure à 57 mm


<sup>1</sup> Pour les façades en bois, utiliser 2 vis agglo (609.1x00) par côté. Pour les cadres alu larges, utiliser 2 vis à tôle à tête fraisée (660.0950) par côté.

## Façades en bois et cadres alu larges

### Informations utiles à la commande

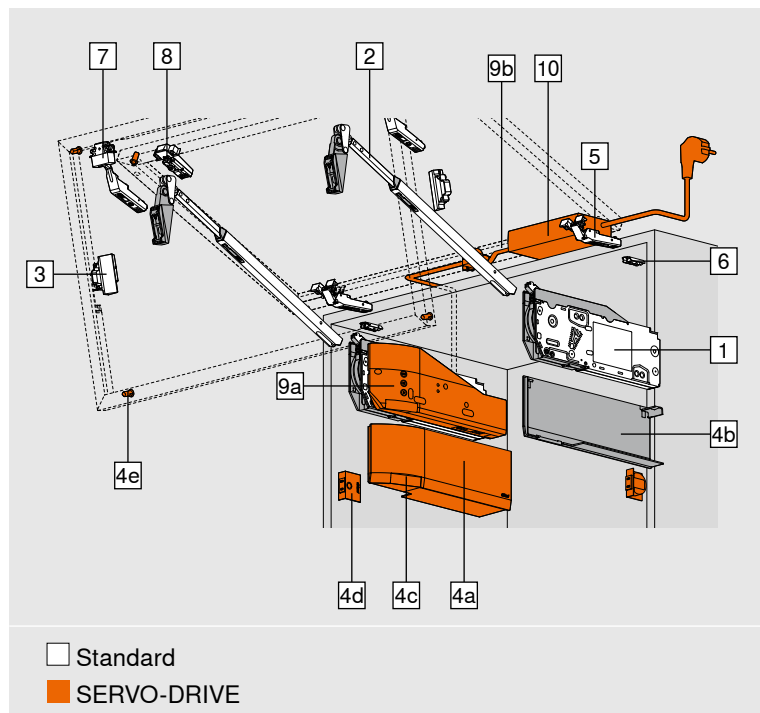
<b>9</b>		<b>Set SERVO-DRIVE</b>		
	<b>Couleur</b>	<b>Matériau</b>		
	R7037	K	<b>23.A000</b>	
<b>Composé de :</b>				
<b>9a</b>	1 x	Unité motrice SERVO-DRIVE		
<b>9b</b>	1 x	Câble de distribution SERVO-DRIVE, 1 500 mm		
-	1 x	Nœud de connexion		
-	2 x	Protection de fin de câble		
À partir de 3 réservoirs de force, nous recommandons 2 unités motrices synchronisées				
<b>10</b>		<b>Alimentation SERVO-DRIVE et accessoires</b>		
Voir page 56				

### En option

<b>4c</b>	<input type="checkbox"/>	<b>Élément de marquage</b>		
	<b>Matériau</b>	<b>Couleur</b>		
	K	SW-M, TGR	IN-G	
imprimé *	2 x	<b>ABD.1000.BL</b>	<b>ABD.1009.BL</b>	
estampé *	2 x	<b>ABD.1000.BT</b>	<b>ABD.1009.BT</b>	
non imprimé	2 x	<b>ABD.1000</b>	<b>ABD.1009</b>	
* avec logo Blum				
<b>À partir de 1 000 pièces :</b>				
Élément de marquage personnalisé imprimé				
<b>À partir de 5 000 pièces :</b>				
Élément de marquage personnalisé estampé				

### Couleurs et matériaux

Désignation	
SW	Blanc soie
HGR	Gris clair
TGR	Gris profond
R7037	RAL 7037 Gris poussière
SW-M	Blanc soie mat
IN-G	Inox in mold brossé
K	Matière synthétique

**Cadres alu étroits**


- Idéal pour les meubles hauts de grande hauteur avec une face en deux parties
- Hauteur du corps de meuble de 480 à 1 200 mm
- Largeur du corps de meuble jusqu'à 1 800 mm
- Profondeur intérieure du corps de meuble de 264 mm minimum
- Réglage BLUMOTION intégré pour une fermeture douce et silencieuse
- Forces de résistance minimales
- Arrêt en continu
- Limiteur d'angle d'ouverture intégré
- Position fixe du réservoir de force et de l'attache-façade
- Bras symétrique
- Montage sans outil
- Deux types de montage du réservoir de force
- Réglage en 3 dimensions des deux faces
- Charnière intermédiaire avec sécurité anti-pincement

**Informations utiles à la commande**
**Remarque**

**Facteur de puissance (LF) = hauteur du corps de meuble\* (KH) [mm] x poids de la face, poids de la poignée inclus [kg]**

\* En cas de faces asymétriques, calculer avec la hauteur théorique du meuble (TKH)

En cas de faces asymétriques : **hauteur théorique du meuble TKH** = hauteur de la face supérieure FHo (mm) x 2 + jeux

En cas de faces asymétriques, la face la plus grande doit être située au-dessus !

Pour les zones de chevauchement, nous recommandons le réservoir de force le plus puissant.

Nous recommandons d'effectuer un essai de montage lorsque les valeurs de chaque réservoir de force sont à la limite des valeurs admises !

Le facteur de puissance peut être augmenté de 50 % en cas d'utilisation d'un troisième réservoir de force. Pour les corps de meuble de grande largeur, nous recommandons un troisième réservoir de force. Cette recommandation est motivée par le risque de fléchissement de la face en position ouverte.

1	<input type="checkbox"/> Standard <input checked="" type="checkbox"/> SERVO-DRIVE	Set de réservoirs de force	
Fixation avec vis agglo, détermination de la position incluse			
LF			
2700–13500			22F2500
10000–19300			22F2800
LF Facteur de puissance			
<b>Composé de :</b>			
1	2 x	Réservoir de force symétrique	
-	-	Détermination de la position incluse	
-	8 x	Vis agglo Ø 4 x 35 mm	

1	<input type="checkbox"/> Standard <input checked="" type="checkbox"/> SERVO-DRIVE	Set de réservoirs de force	
Fixation avec eurovis prémontées			
LF			
2700–13500			22F2510
10000–19300			22F2810
LF Facteur de puissance			
<b>Composé de :</b>			
1	2 x	Réservoir de force symétrique avec eurovis prémontées	

Cadres alu étroits

Informations utiles à la commande

	<b>2</b>	<b>Set de bras télescopiques</b>	
		<b>Hauteur du corps de meuble (mm)*</b>	
		480-610	<b>22F3200</b>
		600-910	<b>22F3500</b>
		840-1200	<b>22F3900</b>

Composé de :

2 2 x Bras télescopique symétrique

\* En cas de faces asymétriques : hauteur théorique du meuble TKH = hauteur de la face supérieure FHo (mm) x 2 + jeux

	<b>3</b>	<b>Set de supports CLIP pour bras télescopique</b>	
		<b>Version</b>	<b>Distance (mm)</b>
		Gauche/Droite	0

	<b>4</b>	<b>Set de caches</b>	
		<b>Couleur</b>	<b>Matériau</b>
		SW, HGR, TGR	K

Composé de :

- 1 x Cache gauche

**4b** 1 x Cache droit

**4c** 2 x Élément de marquage, estampé avec logo Blum  
IN-G

	<b>4</b>	<b>Set de caches pour SERVO-DRIVE</b>	
		<b>Couleur</b>	<b>Matériau</b>
		SW, HGR, TGR	K

Composé de :

**4a** 1 x Cache gauche SERVO-DRIVE

**4b** 1 x Cache droit

**4c** 2 x Élément de marquage, estampé avec logo Blum  
IN-G

**4d** 2 x Bouton radio SERVO-DRIVE

**4e** 6 x Butée de distance Blum Ø 5 mm

	<b>5</b>	<b>Charnière CLIP top 120° pour cadre alu</b>	
		<b>Boîtier</b>	<b>Ressort</b>
		À visser	Sans

3 charnières à partir d'une largeur du corps de meuble KB de 1 200 mm ou à partir d'un poids de la face de 12 kg

4 charnières pour largeur du corps de meuble KB de 1 800 mm ou à partir d'un poids de la face de 20 kg

	<b>6</b>	<b>Embase pour charnière CLIP top 120°</b>		
		<b>Mode de fixation</b>	<b>Distance (mm)</b>	
		À visser	0	<b>175H3100</b>
		EXPANDO	0	<b>177H3100E</b>
	À frapper	0	<b>177H3100</b>	

Embases standard, la distance dépend du recouvrement supérieur

	<b>7</b>	<b>Charnière intermédiaire CLIP top en aluminium</b>	
		<b>Boîtier</b>	<b>Ressort</b>
		À visser	Sans

3 charnières à partir d'une largeur du corps de meuble KB de 1 200 mm ou à partir d'un poids de la face de 12 kg

4 charnières pour largeur du corps de meuble KB de 1 800 mm ou à partir d'un poids de la face de 20 kg

	<b>8</b>	<b>Support CLIP pour charnière intermédiaire</b>	
		<b>Version</b>	<b>Distance (mm)</b>
		Symétrique	0

	<b>9</b>	<b>Set SERVO-DRIVE</b>	
		<b>Couleur</b>	<b>Matériau</b>
		R7037	K

Composé de :

**9a** 1 x Unité motrice SERVO-DRIVE

**9b** 1 x Câble de distribution SERVO-DRIVE, 1 500 mm

- 1 x Nœud de connexion

- 2 x Protection de fin de câble

À partir de 3 réservoirs de force, nous recommandons 2 unités motrices synchronisées

<b>10</b>	<b>Alimentation SERVO-DRIVE et accessoires</b>
Voir page 56	

En option

	<b>4c</b>	<b>Élément de marquage</b>	
		<b>Matériau</b>	<b>Couleur</b>
		K	SW-M, TGR      IN-G
	imprimé *	2 x	<b>ABD.1000.BL</b> <b>ABD.1009.BL</b>
	estampé *	2 x	<b>ABD.1000.BT</b> <b>ABD.1009.BT</b>
	non imprimé	2 x	<b>ABD.1000</b> <b>ABD.1009</b>

\* avec logo Blum

À partir de 1 000 pièces :

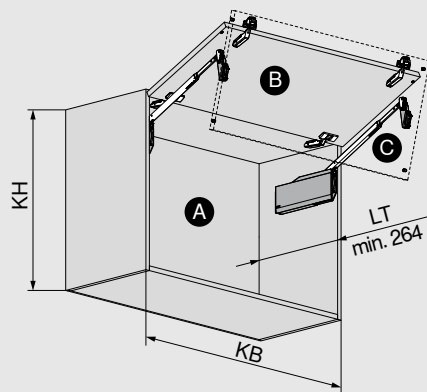
Élément de marquage personnalisé imprimé

À partir de 5 000 pièces :

Élément de marquage personnalisé estampé

Couleurs et matériaux

Désignation	
SW	Blanc soie
HGR	Gris clair
TGR	Gris profond
R7037	RAL 7037 Gris poussière
SW-M	Blanc soie mat
IN-G	Inox in mold brossé
K	Matière synthétique

**Façades en bois, cadres alu larges et étroits**
**Planification**
**Façades en bois et cadres alu larges symétriques**


A Corps de meuble

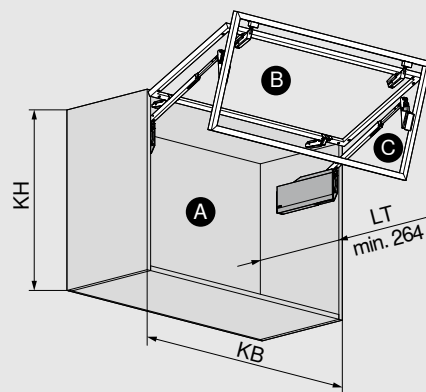
B Face 1

C Face 2

KB Largeur du corps de meuble

KH Hauteur du corps de meuble

LT Profondeur intérieure du corps de meuble

**Cadres alu étroits symétriques**


A Corps de meuble

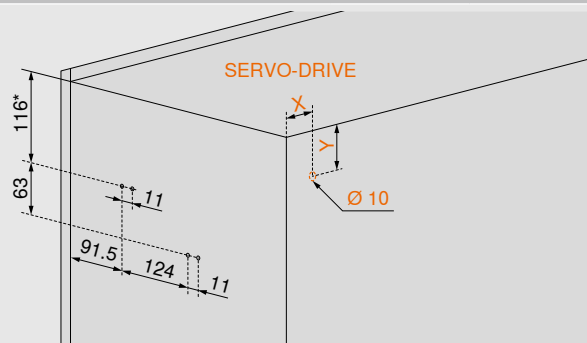
B Face 1

C Face 2

KB Largeur du corps de meuble

KH Hauteur du corps de meuble

LT Profondeur intérieure du corps de meuble

**Position de montage pour réservoir de force avec vis agglo, détermination de la position incluse**


Hauteur du corps de meuble KH (mm)	X (mm)	Y (mm)
480-519	38.5	102
520-1200	38.5	124

480-519

38.5

102

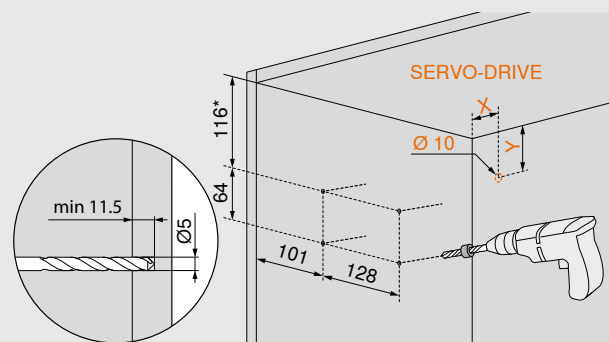
520-1200

38.5

124

4 vis agglo Ø 4 x 35 mm

\* 116 mm avec hauteur du corps de meuble KH de 520 à 1 200 mm  
93 mm avec hauteur du corps de meuble KH de 480 à 519 mm

**Position de montage pour réservoir de force avec eurovis prémontées**


Hauteur du corps de meuble KH (mm)	X (mm)	Y (mm)
480-519	38.5	102
520-1200	38.5	124

480-519

38.5

102

520-1200

38.5

124

\* 116 mm avec hauteur du corps de meuble KH de 520 à 1 200 mm  
93 mm avec hauteur du corps de meuble KH de 480 à 519 mm

Façades en bois, cadres alu larges et étroits

Planification

**Encombrement**

SERVO-DRIVE

KH Hauteur du corps de meuble

**Encombrement vers le haut**

$X \text{ max} = FH \times 0.9 + 1.5 \times FD + 35$

Limiteur d'angle d'ouverture	Y (mm)
Sans	$FH \times 0.44 + 38$
107°	$FH \times 0.29 + 35$
97°	$FH \times 0.12 + 31$
88°	28
81°	0

FD Épaisseur de la face  
FH Hauteur de la face

**Face symétrique**

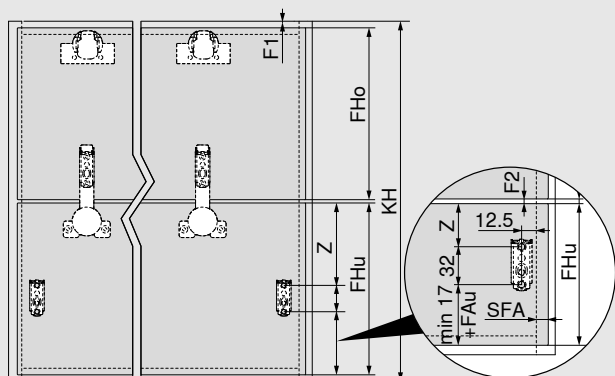
$KH = FHo \times 2 + F1 + F2 + F3$

F1	Jeu 1
F2	Jeu 2
F3	Jeu 3
FHo	Hauteur de la face supérieure
FHu	Hauteur de la face inférieure
KH	Hauteur du corps de meuble

**Face asymétrique**

$TKH = FHo \times 2 + F1 + F2 + F3$

F1	Jeu 1
F2	Jeu 2
F3	Jeu 3
FHo	Hauteur de la face supérieure
FHu	Hauteur de la face inférieure
TKH	Hauteur théorique du meuble

**Façades en bois et cadres alu larges**
**Planification**
**Bois et cadre alu large**


Hauteur du corps de meuble KH (mm)	Z (mm)
480–519	170
520–1200	189

F1 Jeu 1

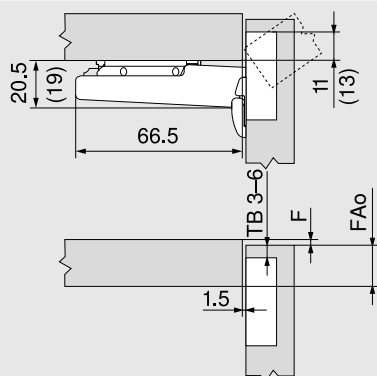
F2 Jeu 2

FAU Recouvrement inférieur

FHo Hauteur de la face supérieure

FHu Hauteur de la face inférieure

SFA Recouvrement latéral

**Charnière CLIP top 120°**


F Jeu

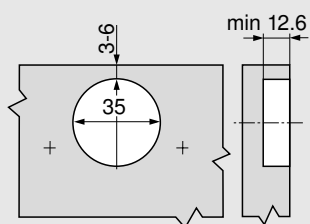
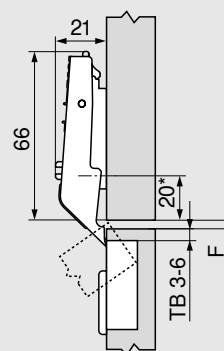
( ) Charnière spéciale CLIP top 120°

**Distance du boîtier TB**

MD	Recouvrement FA (mm)																
	5	6	7	8	9	10	11	12	13	14	15	16	17				
0										3	4	5	6				
3							3	4	5	6							
6				3	4	5	6										
9	3	4	5	6													

MD Distance de l'embase (mm)

Le recouvrement de la charnière spéciale CLIP top 120° est toujours supérieur de 2 mm.

**Montage à visser**

**Charnière intermédiaire CLIP top**


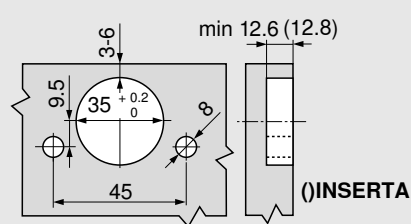
F Jeu min. 1.5 mm

\* 37 mm sur les embases en croix (37/32)

**Distance du boîtier TB**

MD	Jeu horizontal F entre les faces (mm)									
							3	4	5	6
0							6	5	4	3
3										
6										
9										

MD Distance de l'embase (mm)

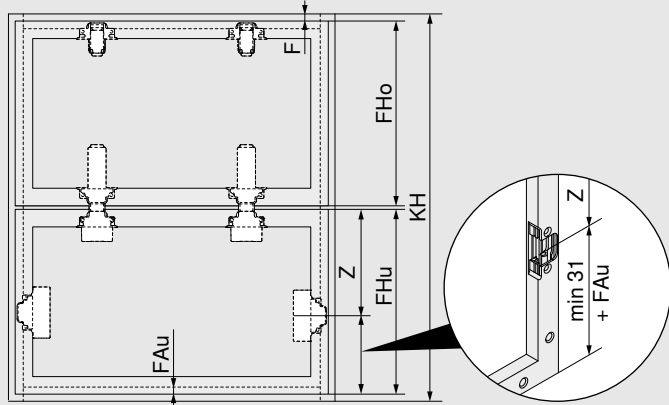
**Montage INSERTA | EXPANDO**




**Cadres alu étroits**

**Planification**

**Cadre alu étroit**

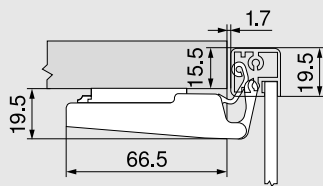


Hauteur du corps de meuble KH (mm)	Z (mm)
480-519	188
520-1200	207

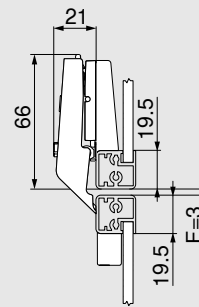
  

F	Jeu
FAu	Recouvrement inférieur
FHo	Hauteur de la face supérieure
FHu	Hauteur de la face inférieure

**Charnière CLIP top 120° pour cadre alu**

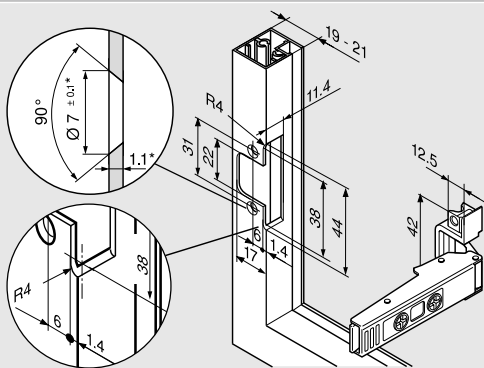


**Charnière intermédiaire CLIP top en aluminium**



F Jeu min. 1.5 mm  
 Le jeu doit être réglé à partir d'une épaisseur de cadre de 20.5 mm

**Montage à visser (charnière | support)**



\* En cas de modification de l'épaisseur du matériau, adapter les cotes d'usinage

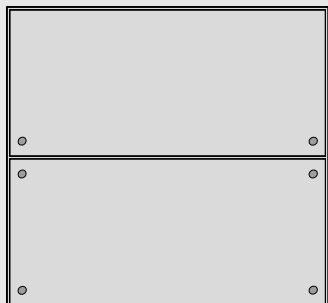


Vous trouverez des informations sur le montage et le réglage d'AVENTOS HF top ci-dessous  
[www.blum.com/hftopassembly](http://www.blum.com/hftopassembly)

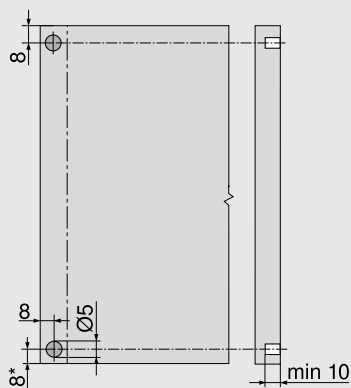
## SERVO-DRIVE pour AVENTOS HF top

### Planification

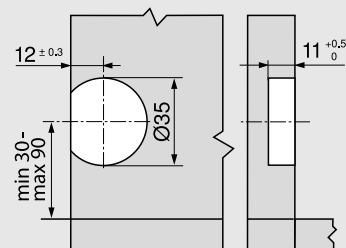
#### Butée de distance Blum (uniquement pour application SERVO-DRIVE)



Mise en place de la butée de distance Blum  
(ne pas coller)



#### Bouton radio SERVO-DRIVE



#### Recommandation pour cadre alu

Prévoir un perçage pour la butée de distance Blum dans le côté du corps de meuble

Pour la fixation dans la face, effectuer auparavant un essai de montage

\* À partir du chant inférieur du meuble sur les faces en saillie vers le bas

## Accessoires pour AVENTOS HF top

## Informations utiles à la commande

## Set charnières – façades en bois



## Informations utiles à la commande

## Mode de fixation

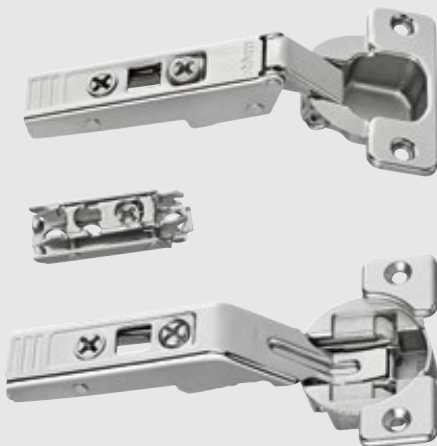
INSERTA | À frapper | EXPANDO

☎ 78Z5530T11

## Composé de :

2x	Charnière CLIP top 120° sans ressort 70T5590BTL
2 x	Charnière intermédiaire CLIP top sans ressort 78Z5530T
6 x	Embase droite réglable par excentrique 177H3100

## Set charnières – façades en bois et cadres alu larges



## Informations utiles à la commande

## Mode de fixation

À visser<sup>1</sup>

☎ 78Z5500T12

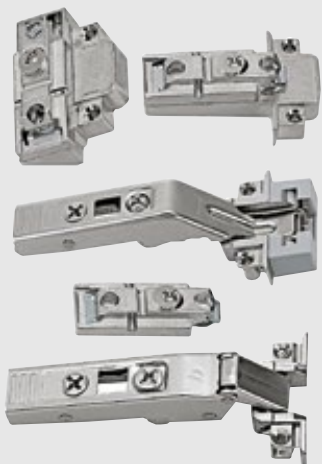
## Composé de :

2x	Charnière CLIP top 120° sans ressort 70T5550.TL
2 x	Charnière intermédiaire CLIP top sans ressort 78Z5500T
6 x	Embase droite réglable par excentrique 175H3100

<sup>1</sup> Pour les façades en bois, utiliser des vis agglo (609.1x00).  
Pour les cadres alu larges, utiliser des vis à tôle à tête fraisée (660.0950).

Pour les cadres alu larges, une embase en croix supplémentaire est nécessaire pour la charnière intermédiaire CLIP top.

## Set charnières – cadres alu étroits



## Informations utiles à la commande

## Mode de fixation

À visser

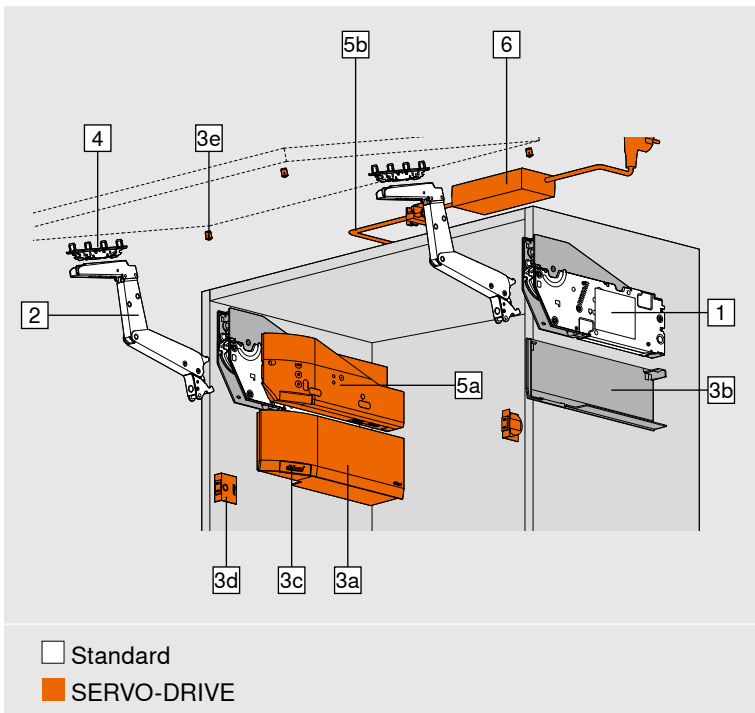
☎ 78Z550AT11

## Composé de :

2x	Charnière CLIP top 120° pour cadre alu sans ressort 72T550A.TL
2 x	Charnière intermédiaire CLIP top en aluminium sans ressort 78Z550AT
2 x	Embase droite réglable par excentrique 175H5400
2 x	Support CLIP symétrique 175H5A00
2 x	Support CLIP gauche/droite 175H5B00

# AVENTOS HS top





- Idéal pour les faces larges en une partie
- Hauteur du corps de meuble de 350 à 800 mm
- Largeur du corps de meuble jusqu'à 1 800 mm
- Profondeur intérieure du corps de meuble de 264 mm minimum
- Réglage BLUMOTION intégré pour une fermeture douce et silencieuse
- Forces de résistance minimales
- Arrêt en continu
- Position fixe du réservoir de force et de l'attache-façade
- Bras symétrique
- Montage sans outil
- Deux types de montage du réservoir de force
- Réglage en 3 dimensions de la face

### Informations utiles à la commande

#### Remarque



Pour les zones de chevauchement, nous recommandons le réservoir de force le plus puissant. Nous recommandons d'effectuer un essai de montage lorsque les valeurs de chaque réservoir de force sont à la limite des valeurs admises !

Le facteur de puissance peut être augmenté de 50 % en cas d'utilisation d'un troisième réservoir de force. Pour les corps de meuble de grande largeur, nous recommandons un troisième réservoir de force. Cette recommandation est motivée par le risque de fléchissement de la face en position ouverte.

1	<input type="checkbox"/> Standard <input checked="" type="checkbox"/> SERVO-DRIVE	Set de réservoirs de force		
		Fixation avec vis agglo, détermination de la position incluse		
		<b>KH (mm)</b>	<b>FG (kg)</b>	
		350-450	2.00-11.50	22S2200
		450-540	2.50-12.50	
		480-660	2.75-15.25	22S2500
	650-800	3.50-18.50	22S2800	
FG Poids de la face				
KH Hauteur du corps de meuble				
<b>Composé de :</b>				
1	2 x	Réservoir de force symétrique		
-	-	Détermination de la position incluse		
-	8 x	Vis agglo Ø 4 x 35 mm		

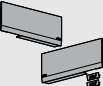
1	<input type="checkbox"/> Standard <input checked="" type="checkbox"/> SERVO-DRIVE	Set de réservoirs de force		
		Fixation avec eurovis prémontées		
		<b>KH (mm)</b>	<b>FG (kg)</b>	
		350-450	2.00-11.50	22S2210
		450-540	2.50-12.50	
		480-660	2.75-15.25	22S2510
	650-800	3.50-18.50	22S2810	
FG Poids de la face				
KH Hauteur du corps de meuble				
<b>Composé de :</b>				
1	2 x	Réservoir de force symétrique avec eurovis prémontées		

**Informations utiles à la commande**

<b>2</b>		<b>Set de bras</b>		
		<b>Couleur</b>	<b>Matériau</b>	
		NI	Acier	<b>22S3500</b>

**Composé de :**

2 2 x Bras symétrique

<b>3</b>		<b>Set de caches</b>		
		<b>Couleur</b>	<b>Matériau</b>	
		SW, HGR, TGR	K	<b>22.8000</b>



**Composé de :**

- 1 x Cache gauche
- 3b** 1 x Cache droit
- 3c** 2 x Élément de marquage, estampé avec logo Blum  
IN-G

<b>3</b>		<b>Set de caches pour SERVO-DRIVE</b>		
		<b>Couleur</b>	<b>Matériau</b>	
		SW, HGR, TGR	K	<b>23.8000</b>



**Composé de :**

- 3a** 1 x Cache gauche SERVO-DRIVE
- 3b** 1 x Cache droit
- 3c** 2 x Élément de marquage, estampé avec logo Blum  
IN-G
- 3d** 2 x Bouton radio SERVO-DRIVE
- 3e** 6 x Butée de distance Blum Ø 5 mm



<b>4</b>		<b>Set d'attache-façades</b>		
		<b>Version</b>		
		Façades en bois et cadres alu larges <sup>1</sup>		<b>20S4200</b>
		Cadres alu étroits		<b>20S4200A</b>

<sup>1</sup> Pour les façades en bois, utiliser 4 vis agglo (609.1x00) par côté. Pour les cadres alu larges, utiliser 4 vis à tôle à tête fraisée (660.0950) par côté.

**Alternative au set d'attache-façades**

-		<b>Attache-façade</b>		
		<b>Version</b>		
		Facès minces	2 x	<b>20S42T1</b>

EXPANDO T adapté pour les faces minces – voir page 54

<b>5</b>		<b>Set SERVO-DRIVE</b>		
		<b>Couleur</b>	<b>Matériau</b>	
		R7037	K	<b>23.A000</b>



**Composé de :**

- 5a** 1 x Unité motrice SERVO-DRIVE
  - 5b** 1 x Câble de distribution SERVO-DRIVE, 1 500 mm
  - 1 x Nœud de connexion
  - 2 x Protection de fin de câble
- À partir de 3 réservoirs de force, nous recommandons 2 unités motrices synchronisées

**6 Alimentation SERVO-DRIVE et accessoires**

Voir page 56

**En option**

<b>3c</b>		<b>Élément de marquage</b>		
		<b>Matériau</b>	<b>Couleur</b>	
		K	SW-M, TGR	IN-G
		imprimé *	2 x	<b>ABD.1000.BL</b> <b>ABD.1009.BL</b>
		estampé *	2 x	<b>ABD.1000.BT</b> <b>ABD.1009.BT</b>
		non imprimé	2 x	<b>ABD.1000</b> <b>ABD.1009</b>

\* avec logo Blum

**À partir de 1 000 pièces :**

Élément de marquage personnalisé imprimé

**À partir de 5 000 pièces :**

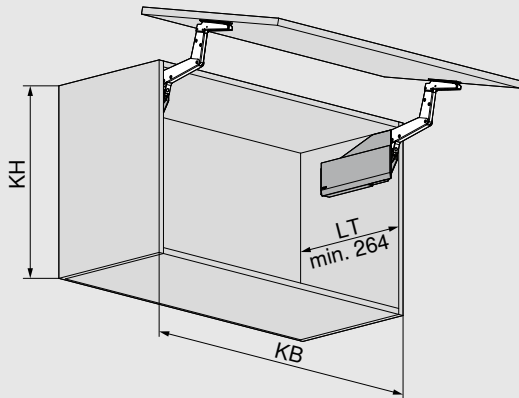
Élément de marquage personnalisé estampé

**Couleurs et matériaux**

Désignation	
SW	Blanc soie
HGR	Gris clair
TGR	Gris profond
R7037	RAL 7037 Gris poussière
SW-M	Blanc soie mat
NI	Nickelé
IN-G	Inox in mold brossé
K	Matière synthétique

**Planification**

**Façades en bois symétriques**

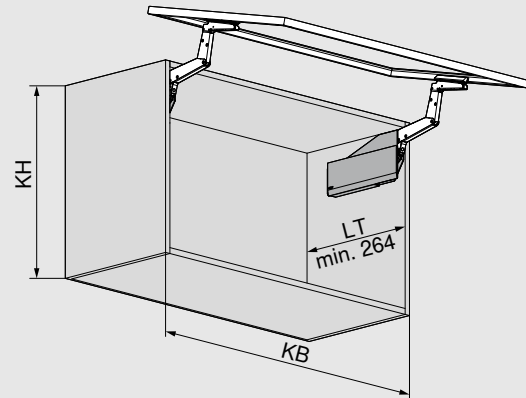


KB Largeur du corps de meuble

KH Hauteur du corps de meuble

LT Profondeur intérieure du corps de meuble

**Cadres alu symétriques**

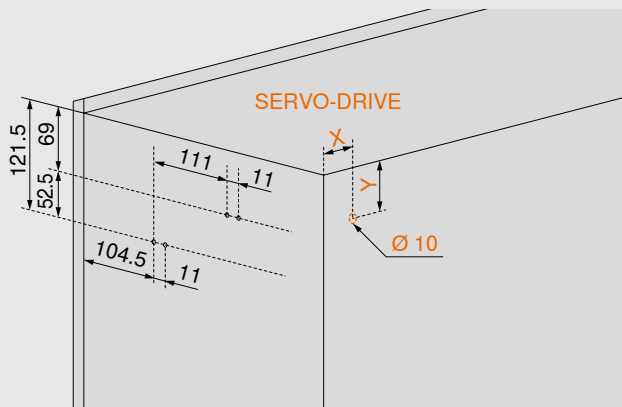


KB Largeur du corps de meuble

KH Hauteur du corps de meuble

LT Profondeur intérieure du corps de meuble

**Position de montage pour réservoir de force avec vis agglo, détermination de la position incluse**

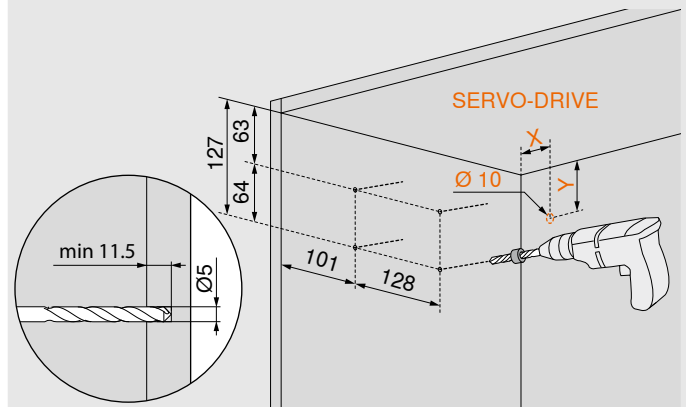


**SERVO-DRIVE**

X 38.5 mm

Y 45 mm

**Position de montage pour réservoir de force avec eurovis prémontées**

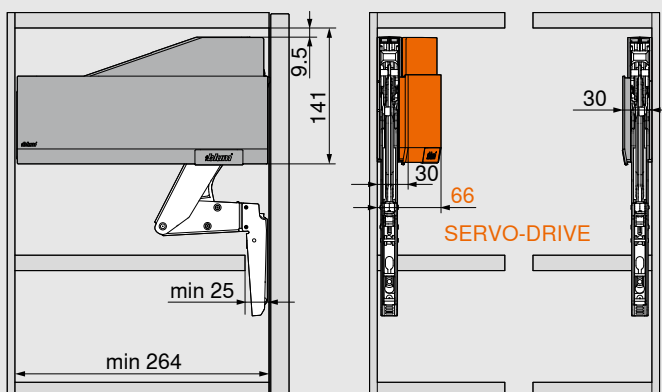


**SERVO-DRIVE**

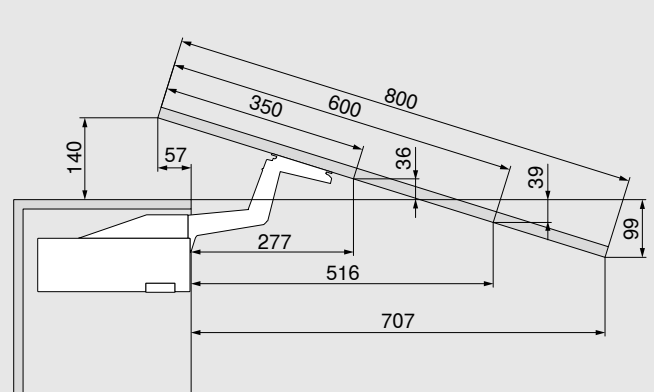
X 38.5 mm

Y 45 mm

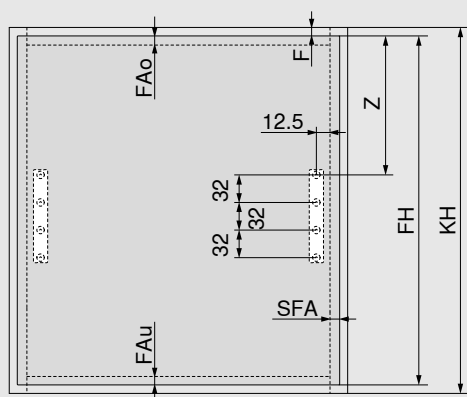
**Encombrement**



**Position de la face**



Les mesures varient en fonction du réglage de l'inclinaison

**Planification**
**Usinage de la face**
**Façades en bois et cadres alu larges**


FAo Recouvrement supérieur

FAu Recouvrement inférieur

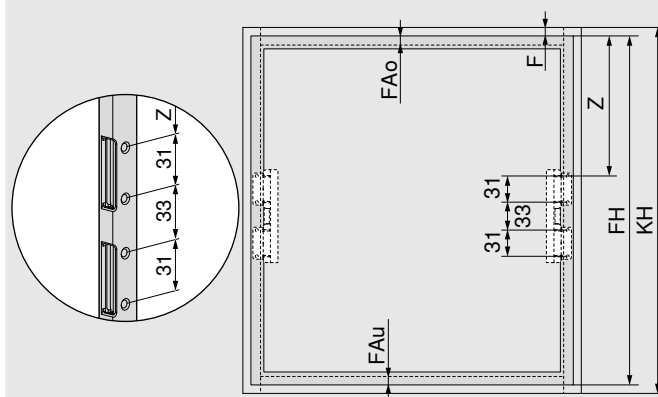
F Jeu

Z 195 + FAo

FH Hauteur de la face

KH Hauteur du corps de meuble

SFA Recouvrement latéral

**Cadres alu étroits**


FAo Recouvrement supérieur

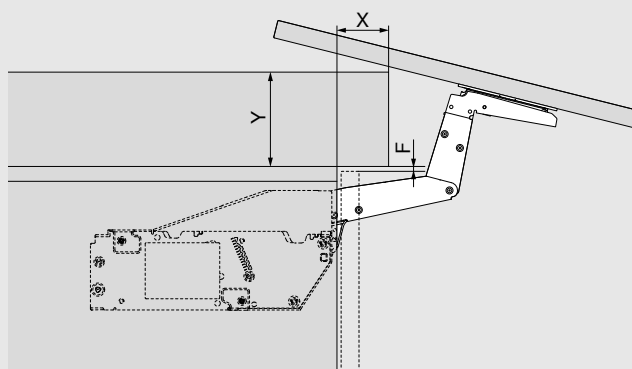
FAu Recouvrement inférieur

F Jeu

Z 195.5 + FAo

FH Hauteur de la face

KH Hauteur du corps de meuble

**Encombrement – corniche | arche**


<b>F (mm)</b>	3.0	2.0	1.5
---------------	-----	-----	-----

<b>X max. (mm)</b>	31	29	27
--------------------	----	----	----

<b>Y max. (mm)</b>	117	118	119
--------------------	-----	-----	-----

F Jeu



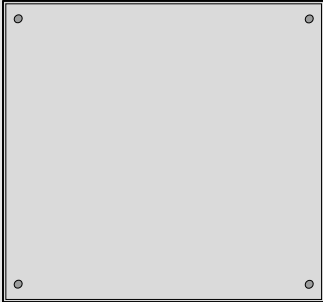
Vous trouverez des informations  
sur le montage et le réglage  
d'AVENTOS HS top ci-dessous  
[www.blum.com/hstopassembly](http://www.blum.com/hstopassembly)



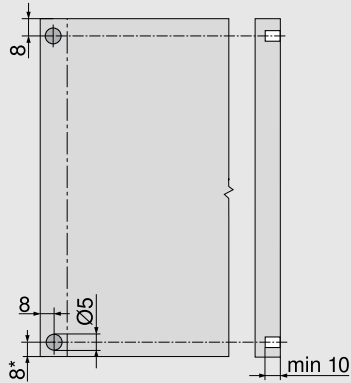
## SERVO-DRIVE pour AVENTOS HS top

### Planification

#### Butée de distance Blum (uniquement pour application SERVO-DRIVE)



Mise en place de la butée de distance Blum  
(ne pas coller)



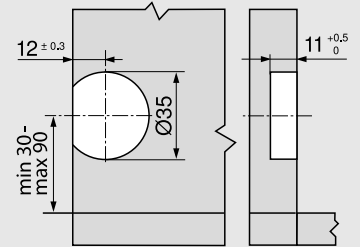
#### Recommandation pour cadre alu

Prévoir un perçage pour la butée de distance Blum dans le côté du corps de meuble

Pour la fixation dans la face, effectuer auparavant un essai de montage

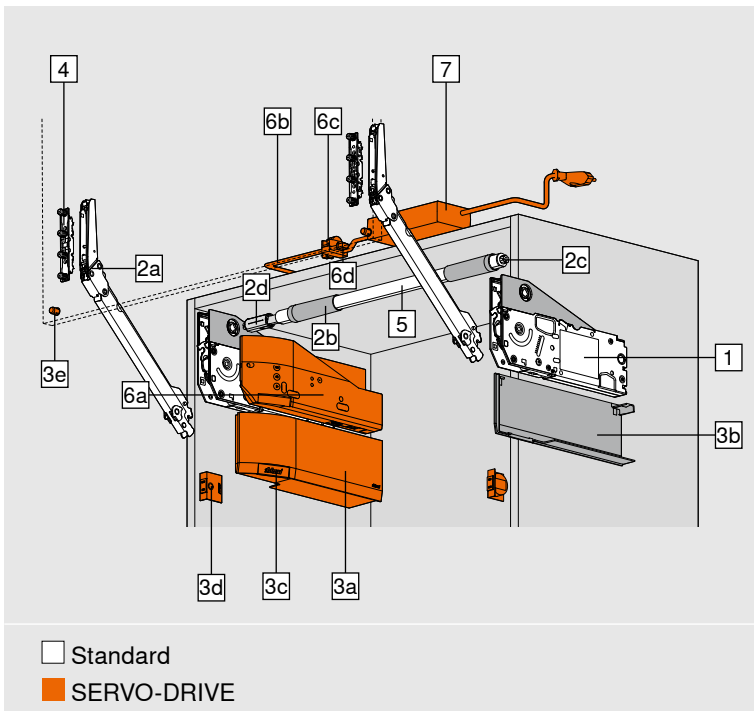
\* À partir du chant inférieur du meuble sur les faces en saillie vers le bas

#### Bouton radio SERVO-DRIVE



# AVENTOS HL top





- Idéal pour les petites faces en une partie
- Hauteur du corps de meuble de 300 à 580 mm
- Largeur du corps de meuble jusqu'à 1 800 mm
- Profondeur intérieure du corps de meuble de 264 mm minimum
- Réglage BLUMOTION intégré pour une fermeture douce et silencieuse
- Forces de résistance minimales
- Arrêt en continu
- Position fixe du réservoir de force et de l'attache-façade
- Bras symétrique
- Montage sans outil
- Deux types de montage du réservoir de force
- Réglage en 3 dimensions de la face

**Informations utiles à la commande**

1	<input type="checkbox"/>	<input checked="" type="checkbox"/>	Set de réservoirs de force
	Fixation avec vis agglo, détermination de la position incluse		
	KH (mm)		
	300-389		22L2200
	390-580		22L2500
KH Hauteur du corps de meuble			
<b>Composé de :</b>			
1	2 x	Réservoir de force symétrique	
-	-	Détermination de la position incluse	
-	8 x	Vis agglo Ø 4 x 35 mm	

1	<input type="checkbox"/>	<input checked="" type="checkbox"/>	Set de réservoirs de force
	Fixation avec eurovis prémontées		
	KH (mm)		
	300-389		22L2210
	390-580		22L2510
KH Hauteur du corps de meuble			
<b>Composé de :</b>			
1	2 x	Réservoir de force symétrique avec eurovis prémontées	

2	<input type="checkbox"/>	<input checked="" type="checkbox"/>	Set de bras
	<b>Couleur</b>		<b>Matériau</b>
	NI		Acier
	KH (mm)		FG (kg)
	300-339	1.50-9.00	22L3200
	340-389	1.75-10.00	22L3500
390-540	2.00-12.25	22L3800	
480-580	2.50-14.00	22L3900	
FG Poids de la face			
KH Hauteur du corps de meuble			
<b>Composé de :</b>			
2a	2 x	Bras symétrique	
2b	2 x	Cache pour stabilisateur transversal	
2c	1 x	Embout pour stabilisateur transversal	
2d	1 x	Compensation de longueur pour stabilisateur transversal	

**Informations utiles à la commande**

<b>3</b>	<input type="checkbox"/>	<b>Set de caches</b>		
		<b>Couleur</b>	<b>Matériau</b>	
		SW, HGR, TGR	K	<b>22.8000</b>

**Composé de :**

-	1 x	Cache gauche
<b>3b</b>	1 x	Cache droit
<b>3c</b>	2 x	Élément de marquage, estampé avec logo Blum IN-G

<b>3</b>	<input checked="" type="checkbox"/>	<b>Set de caches pour SERVO-DRIVE</b>		
		<b>Couleur</b>	<b>Matériau</b>	
		SW, HGR, TGR	K	<b>23.8000</b>

**Composé de :**

<b>3a</b>	1 x	Cache gauche SERVO-DRIVE
<b>3b</b>	1 x	Cache droit
<b>3c</b>	2 x	Élément de marquage, estampé avec logo Blum IN-G
<b>3d</b>	2 x	Bouton radio SERVO-DRIVE
<b>3e</b>	6 x	Butée de distance Blum Ø 5 mm

<b>4</b>	<input type="checkbox"/>	<b>Set d'attache-façades</b>		
		<b>Versión</b>		
		Façades en bois et cadres alu larges <sup>1</sup>		<b>20S4200</b>
		Cadres alu étroits		<b>20S4200A</b>

<sup>1</sup> Pour les façades en bois, utiliser 4 vis agglo (609.1x00) par côté. Pour les cadres alu larges, utiliser 4 vis à tôle à tête fraisée (660.0950) par côté.

**Alternative au set d'attache-façades**

-	<input type="checkbox"/>	<b>Attache-façade</b>		
		<b>Versión</b>		
		Faces minces	2 x	<b>20S42T1</b>

EXPANDO T adapté pour les faces minces – voir page 54

<b>5</b>	<input type="checkbox"/>	<b>Stabilisateur transversal</b>		
		<b>Longueur (mm)</b>		
		1076		<b>22Q1076U</b>

À recouper

<b>Débit</b>	Largeur intérieure LW - 113 mm
--------------	--------------------------------

-	<input type="checkbox"/>	<b>Set de pièces de liaison pour stabilisateur transversal</b>		
		Recommandation à partir d'une largeur intérieure ≧ 1 190 mm ou d'une largeur du corps de meuble ≧ 1 228 mm		
		<b>Matériau</b>		
		Zinc		<b>22Q080Z</b>

**Composé de :**

<b>2b</b>	2 x	Cache pour stabilisateur transversal
<b>2c</b>	2 x	Embout pour stabilisateur transversal
-	1 x	Pièce de liaison pour stabilisateur transversal
-	1 x	Fixation pour stabilisateur transversal
<b>Débit pour 5</b>		Largeur intérieure LW/2 - 105 mm

<b>6</b>	<input checked="" type="checkbox"/>	<b>Set SERVO-DRIVE</b>		
		<b>Couleur</b>	<b>Matériau</b>	
		R7037	K	<b>23.A000</b>

**Composé de :**

<b>6a</b>	1 x	Unité motrice SERVO-DRIVE
<b>6b</b>	1 x	Câble de distribution SERVO-DRIVE, 1 500 mm
<b>6c</b>	1 x	Nœud de connexion
<b>6d</b>	2 x	Protection de fin de câble
À partir de 3 réservoirs de force, nous recommandons 2 unités motrices synchronisées		

<b>7</b>	<b>Alimentation SERVO-DRIVE et accessoires</b>
Voir page 56	

**En option**

<b>3c</b>	<input type="checkbox"/>	<b>Élément de marquage</b>		
		<b>Matériau</b>	<b>Couleur</b>	
		K	SW-M, TGR	IN-G
		imprimé *	2 x	<b>ABD.1000.BL</b> <b>ABD.1009.BL</b>
		estampé *	2 x	<b>ABD.1000.BT</b> <b>ABD.1009.BT</b>
		non imprimé	2 x	<b>ABD.1000</b> <b>ABD.1009</b>

\* avec logo Blum

**À partir de 1 000 pièces :**

Élément de marquage personnalisé imprimé

**À partir de 5 000 pièces :**

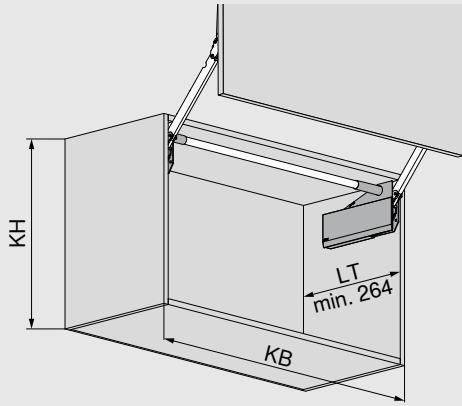
Élément de marquage personnalisé estampé

**Couleurs et matériaux**

Désignation	
SW	Blanc soie
HGR	Gris clair
TGR	Gris profond
R7037	RAL 7037 Gris poussière
SW-M	Blanc soie mat
IN-G	Inox in mold brossé
K	Matière synthétique

**Planification**

**Façades en bois symétriques**

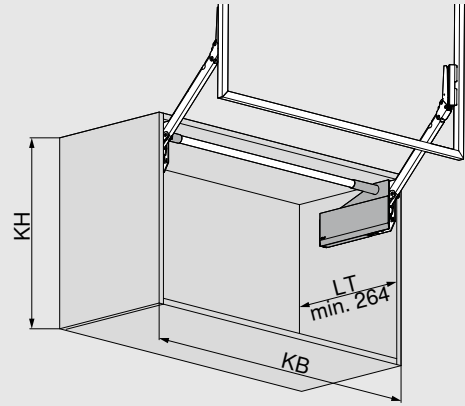


KB Largeur du corps de meuble

KH Hauteur du corps de meuble

LT Profondeur intérieure du corps de meuble

**Cadres alu symétriques**

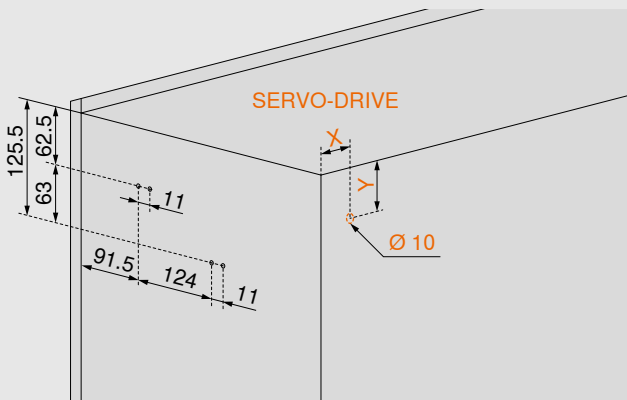


KB Largeur du corps de meuble

KH Hauteur du corps de meuble

LT Profondeur intérieure du corps de meuble

**Position de montage pour réservoir de force avec vis agglo, détermination de la position incluse**

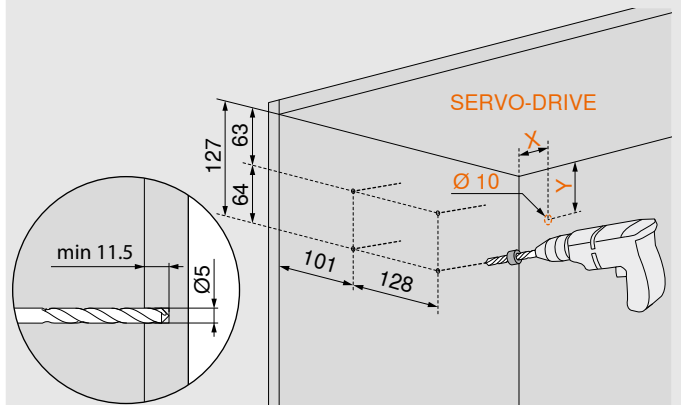


**SERVO-DRIVE**

X 38.5 mm

Y 71 mm

**Position de montage pour réservoir de force avec eurovis pré-montées**

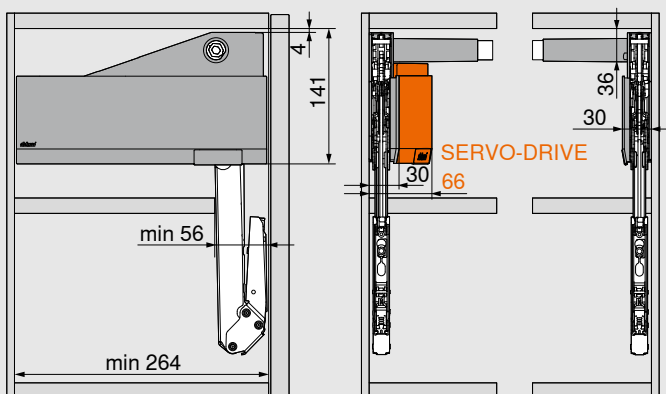


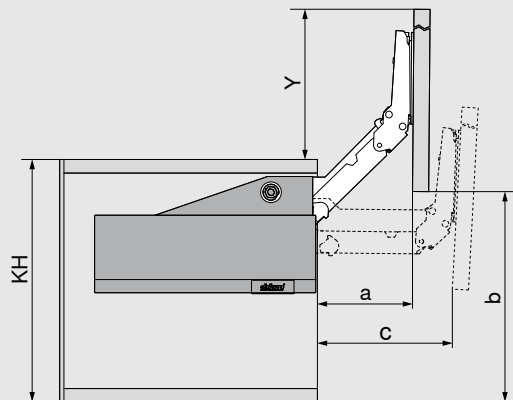
**SERVO-DRIVE**

X 38.5 mm

Y 71 mm

**Encombrement**



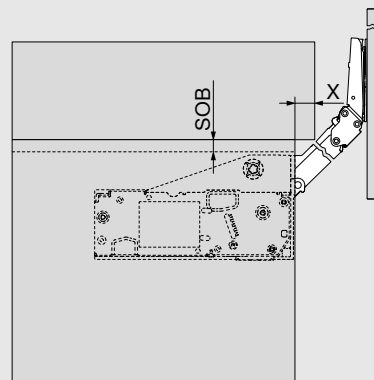
**Planification**
**Position de la face**


Bras	a (mm)	b (mm)	c (mm)	Y (mm)
22L3200	112	272.5	155.5	272.5
22L3500	140.5	340	195	340
22L3800	176	425	245	425
22L3900	214.5	517	297.5	517

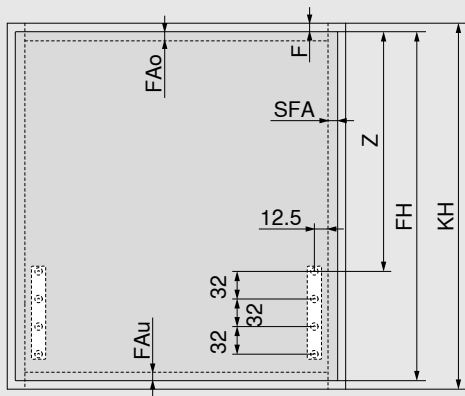
Mesure (b) rapportée à un jeu inférieur (= 0 mm)

Mesure (Y) rapportée à un jeu supérieur (= 0 mm)

KH Hauteur du corps de meuble

**Encombrement - corniche | arche**


Épaisseur panneau supérieur (SOB)	X (mm)
16 mm	25
17 mm	26
18 mm	27
19 mm	28
20 mm	29

**Usinage de la face**
**Façades en bois et cadres alu larges**


Bras	Z
22L3200	113 + FAo
22L3500	153 + FAo
22L3800	203 + FAo
22L3900	256 + FAo

FAo Recouvrement supérieur

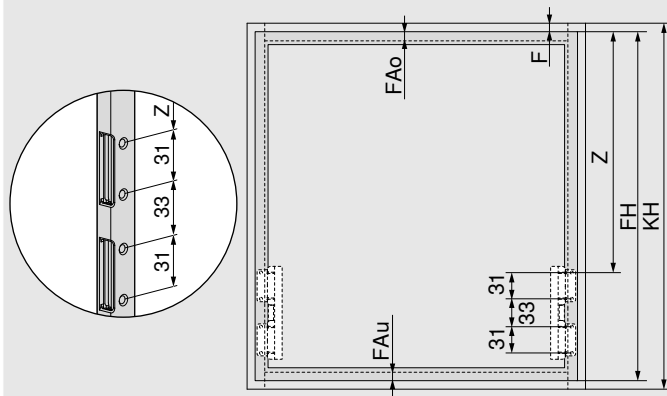
FAu Recouvrement inférieur

F Jeu

FH Hauteur de la face

KH Hauteur du corps de meuble

SFA Recouvrement latéral

**Cadres alu étroits**


Bras	Z
22L3200	113.5 + FAo
22L3500	153.5 + FAo
22L3800	203.5 + FAo
22L3900	256.5 + FAo

FAo Recouvrement supérieur

FAu Recouvrement inférieur

F Jeu

FH Hauteur de la face

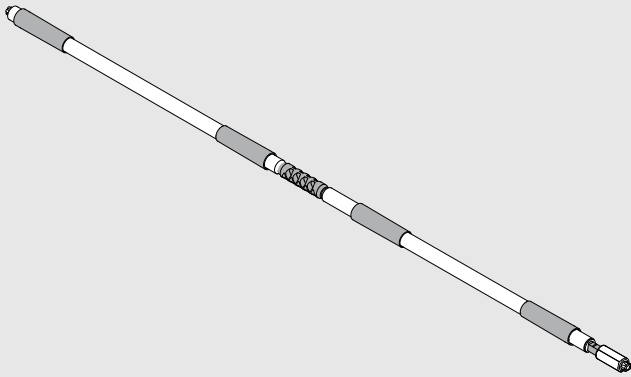
KH Hauteur du corps de meuble

## Planification

### Application de grande largeur

Stabilisateur transversal à partir d'une largeur intérieure  $\geq 1\ 190\ \text{mm}$  ou d'une largeur du corps de meuble  $\geq 1\ 228\ \text{mm}$

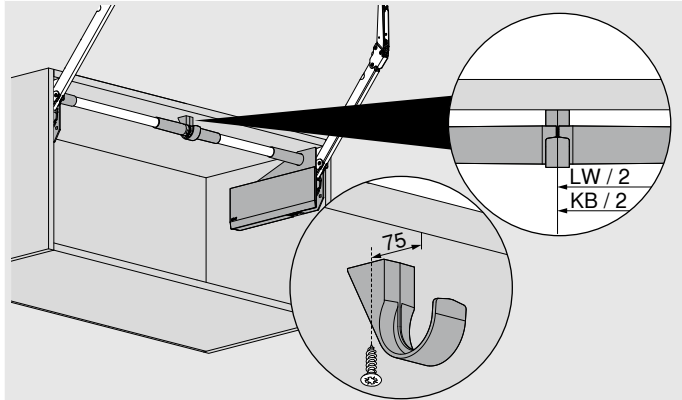
#### Stabilisateur transversal



LW/2 - 105 mm

LW Largeur intérieure

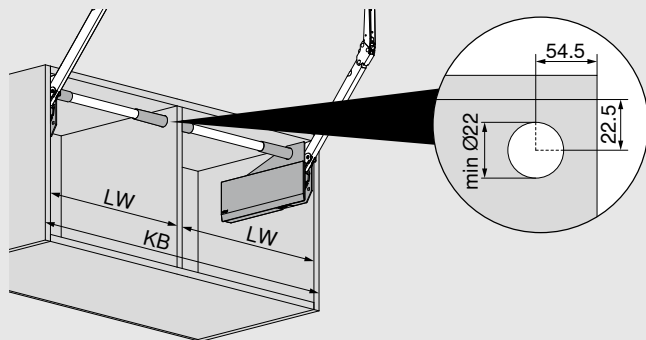
#### Fixation pour stabilisateur transversal



KB Largeur du corps de meuble

LW Largeur intérieure

### Version avec paroi intermédiaire



KB Largeur du corps de meuble

LW Largeur intérieure

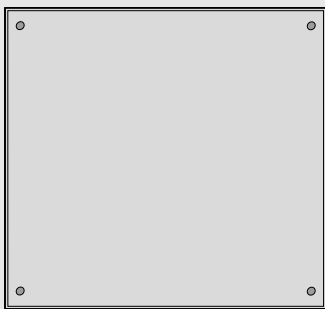


Vous trouverez des informations sur le montage et le réglage d'AVENTOS HL top ci-dessous

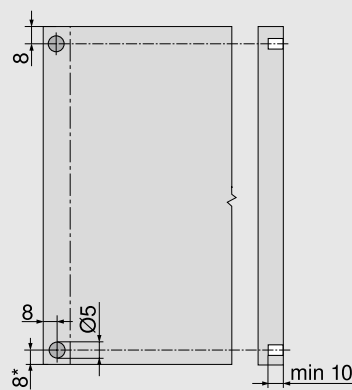
[www.blum.com/hltopassembly](http://www.blum.com/hltopassembly)

## SERVO-DRIVE pour AVENTOS HL top

### Butée de distance Blum (uniquement pour application SERVO-DRIVE)



Mise en place de la butée de distance Blum (ne pas coller)



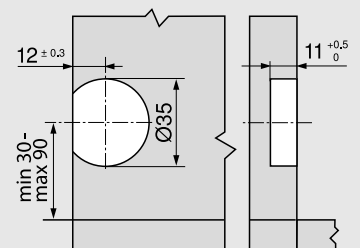
#### Recommandation pour cadre alu

Prévoir un perçage pour la butée de distance Blum dans le côté du corps de meuble

Pour la fixation dans la face, effectuer auparavant un essai de montage

\* À partir du chant inférieur du meuble sur les faces en saillie vers le bas

### Bouton radio SERVO-DRIVE

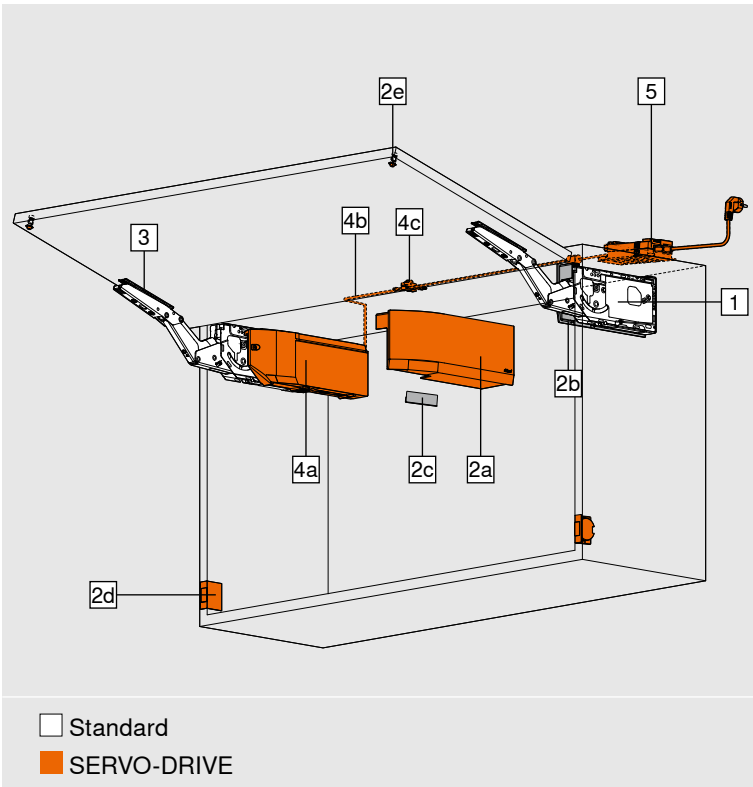


# AVENTOS HK top





Standard et SERVO-DRIVE



- Très bien adaptée pour les hauteurs de corps de meubles réduites dans les meubles hauts, les armoires colonne et au-dessus des réfrigérateurs
- Hauteur du corps de meuble de 205 à 600 mm
- Largeur du corps de meuble jusqu'à 1 800 mm
- Fermeture douce et silencieuse grâce à BLUMOTION
- Forces de résistance minimales
- Confort de mouvement équilibré grâce à l'arrêt en continu
- Montage sans outil
- Réglage de la face en 3 dimensions
- Réglage simple et en continu du réservoir de force
- Aucune charnière n'est nécessaire
- Solution de sécurité intégrée
- Limiteur d'angle d'ouverture intégré, réglable en continu

Informations utiles à la commande

Remarque

Facteur de puissance (LF) =

hauteur du corps de meuble (KH) [mm] x poids de la face avec le double du poids de la poignée [kg]

Pour les zones de chevauchement, nous recommandons le réservoir de force le plus puissant.

Nous recommandons d'effectuer un essai de montage lorsque les valeurs de chaque réservoir de force sont à la limite des valeurs admises !

Le facteur de puissance LF peut être augmenté de 50 % en cas d'utilisation d'un troisième réservoir de force. Pour les corps de meuble de grande largeur, nous recommandons un troisième réservoir de force. Cette recommandation est motivée par le risque de fléchissement de la face en position ouverte.

1	<input type="checkbox"/>	<input checked="" type="checkbox"/>	Set de réservoirs de force		
	Fixation avec vis agglo, détermination de la position incluse				
	LF		OW		
	420–1610		107°		22K2300
	930–2800		107°		22K2500
	1730–5200		107°		22K2700
		3200–9000		107°	22K2900
Poids de la face max. 18 kg avec deux réservoirs de force !					
LF Facteur de puissance					
OW Angle d'ouverture (réglage en continu)					
Composé de :					
1	2 x	Réservoir de force symétrique			
-	-	Détermination de la position incluse			
-	8 x	Vis agglo Ø 4 x 35 mm			

1	<input type="checkbox"/>	<input checked="" type="checkbox"/>	Set de réservoirs de force		
	Fixation avec eurovis prémontées				
	LF		OW		
	420–1610		107°		22K2310
	930–2800		107°		22K2510
	1730–5200		107°		22K2710
		3200–9000		107°	22K2910
Poids de la face max. 18 kg avec deux réservoirs de force !					
LF Facteur de puissance					
OW Angle d'ouverture (réglage en continu)					
Composé de :					
1	2 x	Réservoir de force symétrique avec eurovis prémontées			

## Standard et SERVO-DRIVE

## Informations utiles à la commande

2	<input type="checkbox"/>	<b>Set de caches</b>		
		<b>Couleur</b>	<b>Matériau</b>	
		SW, HGR, TGR	K	22K8000
<b>Composé de :</b>				
-	1 x	Cache gauche		
2b	1 x	Cache droit		
2c	2 x	Élément de marquage, estampé avec logo Blum		
		IN-G		

2	<input checked="" type="checkbox"/>	<b>Set de caches pour SERVO-DRIVE</b>		
		<b>Couleur</b>	<b>Matériau</b>	
		SW, HGR, TGR	K	23K8000
<b>Composé de :</b>				
2a	1 x	Cache gauche SERVO-DRIVE		
2b	1 x	Cache droit		
2c	2 x	Élément de marquage, estampé avec logo Blum		
		IN-G		
2d	2 x	Bouton radio SERVO-DRIVE		
2e	2 x	Butée de distance Blum Ø 5 mm		

3	<input type="checkbox"/>	<b>Set d'attache-façades</b>		
		<b>Version</b>		
		Façades en bois et cadres alu larges <sup>1</sup>	20S4200	
		Cadres alu étroits	20S4200A	

<sup>1</sup> Pour les façades en bois, utiliser 4 vis agglo (609.1x00) par côté. Pour les cadres alu larges, utiliser 4 vis à tête fraisée (660.0950) par côté.

## Alternative au set d'attache-façades

-	<input type="checkbox"/>	<b>Attache-façade</b>		
		<b>Version</b>		
		Faces minces	2 x	20S42T1
EXPANDO T adapté pour les faces minces – voir page 54				

4	<input checked="" type="checkbox"/>	<b>Set SERVO-DRIVE</b>		
		<b>Couleur</b>	<b>Matériau</b>	
		R7037	K	23KA000
<b>Composé de :</b>				
4a	1 x	Unité motrice SERVO-DRIVE		
4b	1 x	Câble de distribution SERVO-DRIVE, 1 500 mm		
4c	1 x	Nœud de connexion		
-	2 x	Protection de fin de câble		
À partir de 3 réservoirs de force, nous recommandons 2 unités motrices synchronisées				

5	<b>Alimentation SERVO-DRIVE et accessoires</b>
Voir page 56	

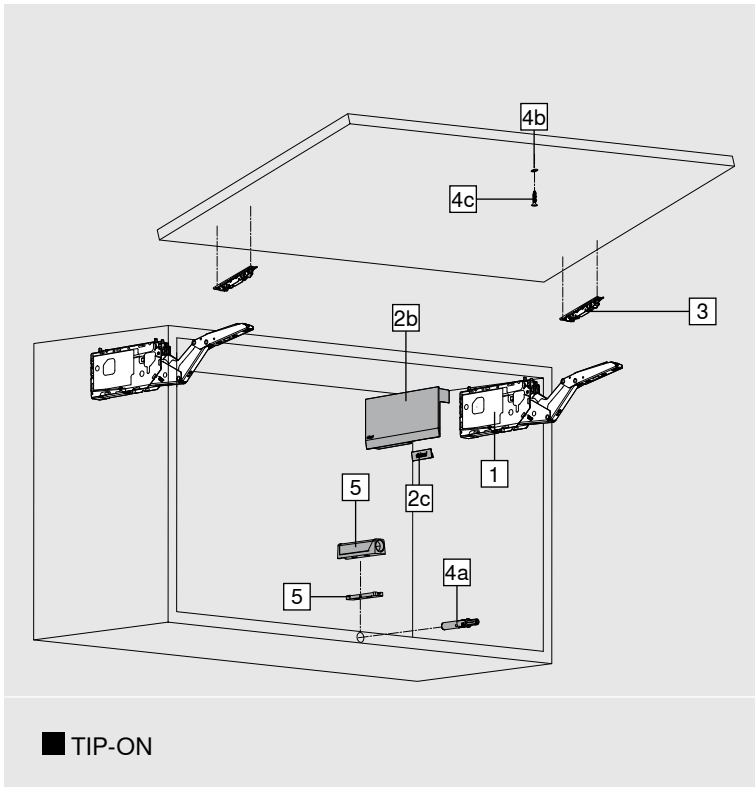
## En option

-	<input type="checkbox"/>	<b>Élément de marquage</b>		
		<b>Matériau</b>	<b>Couleur</b>	
		K	SW-M, TGR	IN-G
		imprimé *	2 x	ABD.1000.BL ABD.1009.BL
		estampé *	2 x	ABD.1000.BT ABD.1009.BT
		non imprimé	2 x	ABD.1000 ABD.1009
* avec logo Blum				
<b>À partir de 1 000 pièces :</b>				
Élément de marquage personnalisé imprimé				
<b>À partir de 5 000 pièces :</b>				
Élément de marquage personnalisé estampé				

## Couleurs et matériaux

Désignation	
SW	Blanc soie
HGR	Gris clair
TGR	Gris profond
R7037	RAL 7037 Gris poussière
SW-M	Blanc soie mat
IN-G	Inox in mold brossé
K	Matière synthétique

**TIP-ON**



- TIP-ON pour les portes relevables pivotantes sans poignées
- Hauteur du corps de meuble de 205 à 600 mm
- Largeur du corps de meuble jusqu'à 1 800 mm
- À percer ou en combinaison avec supports

**Informations utiles à la commande**

**Remarque**

**Facteur de puissance (LF) =**

hauteur du corps de meuble (KH) [mm] x poids de la face avec le double du poids de la poignée [kg]

Pour les zones de chevauchement, nous recommandons le réservoir de force le plus puissant.

Nous recommandons d'effectuer un essai de montage lorsque les valeurs de chaque réservoir de force sont à la limite des valeurs admises !

Le facteur de puissance LF peut être augmenté de 50 % en cas d'utilisation d'un troisième réservoir de force. Pour les corps de meuble de grande largeur, nous recommandons un troisième réservoir de force. Cette recommandation est motivée par le risque de fléchissement de la face en position ouverte.

1	■	Set de réservoirs de force pour TIP-ON		
		Fixation avec vis agglo, détermination de la position incluse		
		<b>LF</b>	<b>OW</b>	
		420–1610	107°	22K2300T
		930–2800	107°	22K2500T
		1730–5200	100°	22K2700T
		3200–9000	100°	22K2900T
Poids de la face max. 18 kg avec deux réservoirs de force !				
LF Facteur de puissance				
OW Angle d'ouverture (réglage en continu)				
<b>Composé de :</b>				
1	2 x	Réservoir de force symétrique		
-	-	Détermination de la position incluse		
-	8 x	Vis agglo Ø 4 x 35 mm		

1	■	Set de réservoirs de force pour TIP-ON		
		Fixation avec eurovis prémontées		
		<b>LF</b>	<b>OW</b>	
		420–1610	107°	22K2310T
		930–2800	107°	22K2510T
		1730–5200	100°	22K2710T
		3200–9000	100°	22K2910T
Poids de la face max. 18 kg avec deux réservoirs de force !				
LF Facteur de puissance				
OW Angle d'ouverture (réglage en continu)				
<b>Composé de :</b>				
1	2 x	Réservoir de force symétrique avec eurovis prémontées		

**TIP-ON**
**Informations utiles à la commande**

<b>2</b>		<b>Set de caches</b>		
		<b>Couleur</b>	<b>Matériau</b>	
		SW, HGR, TGR	K	<b>22K8000</b>
<b>Composé de :</b>				
-	1 x	Cache gauche		
<b>2b</b>	1 x	Cache droit		
<b>2c</b>	2 x	Élément de marquage, estampé avec logo Blum		
		IN-G		

<b>3</b>		<b>Set d'attache-façades</b>		
		<b>Version</b>		
		Façades en bois et cadres alu larges	1	<b>20S4200</b>
		Cadres alu étroits		<b>20S4200A</b>

<sup>1</sup> Pour les façades en bois, utiliser 4 vis agglo (609.1x00) par côté. Pour les cadres alu larges, utiliser 4 vis à tête fraisée (660.0950) par côté.

**Alternative au set d'attache-façades**

-		<b>Attache-façade</b>		
		<b>Version</b>		
		Faces minces	2 x	<b>20S42T1</b>
EXPANDO T adapté pour les faces minces – voir page 54				

<b>4</b>		<b>Set TIP-ON</b>		
		<b>Couleur</b>	<b>KH (mm)</b>	
		SW, CS, R7036	Jusqu'à 600	
		<b>Version</b>		
		Version courte		<b>956.1004</b>

KH Hauteur du corps de meuble

<b>Composé de :</b>				
<b>4a</b>	1 x	TIP-ON		
<b>4b</b>	1 x	Contreplaque à visser		
<b>4c</b>	1 x	Vis agglo 609.1500		
-	1 x	Contreplaque à coller		

**Accessoires**

<b>5</b>		<b>Support</b>		
		<b>Version</b>	<b>Couleur</b>	
		Support droit version courte	SW, CS, R7036, NI-L	<b>956.1201</b>
		Support en croix version longue	R7036	<b>956A1501</b>

**En option**

<b>2c</b>		<b>Élément de marquage</b>		
		<b>Matériau</b>	<b>Couleur</b>	
		K	SW-M, TGR	IN-G
	imprimé *	2 x	<b>ABD.1000.BL</b>	<b>ABD.1009.BL</b>
	estampé *	2 x	<b>ABD.1000.BT</b>	<b>ABD.1009.BT</b>
	non imprimé	2 x	<b>ABD.1000</b>	<b>ABD.1009</b>

\* avec logo Blum

**À partir de 1 000 pièces :**

Élément de marquage personnalisé imprimé

**À partir de 5 000 pièces :**

Élément de marquage personnalisé estampé

**Couleurs et matériaux**

<b>Désignation</b>	
SW	Blanc soie
HGR	Gris clair
TGR	Gris profond
R7036	RAL 7036 Gris platine
SW-M	Blanc soie mat
CS	Noir carbone
NI-L	Nickel-laqué
IN-G	Inox in mold brossé
K	Matière synthétique

Standard, SERVO-DRIVE et TIP-ON

Planification

Position de perçage	
<p>Eurovis</p>	<p>Vis agglo</p>
<p>* Profondeur de perçage 11.5 mm</p>	<p>4 vis agglo Ø 4 x 35 mm</p>

**Encombrement**

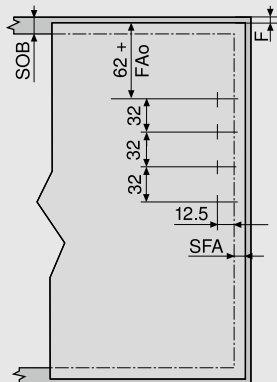
\* Min. 261 mm avec ferrure de suspension visible

Remarque : hauteur du corps de meuble max. 600 mm

LH Hauteur intérieure corps de meuble

**Standard, SERVO-DRIVE et TIP-ON**
**Planification**
**Usinage de la face**

Façades en bois et cadres alu larges



FAo Max. 25.4 mm

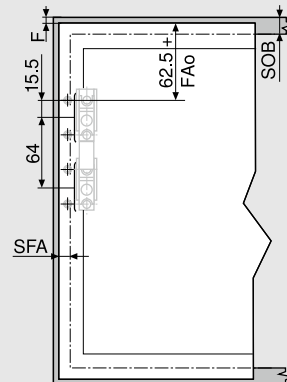
FAo Recouvrement supérieur

SOB Épaisseur panneau supérieur

SFA Recouvrement latéral

F Jeu

Cadres alu étroits



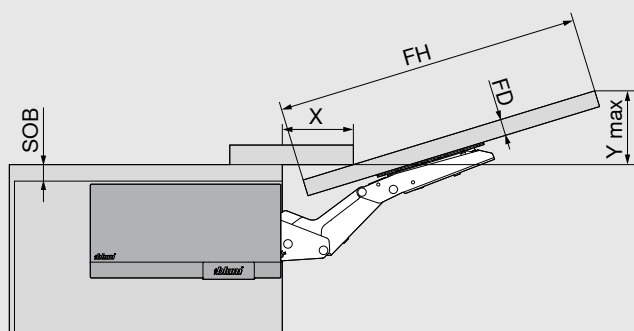
FAo Max. 25.4 mm

FAo Recouvrement supérieur

SOB Épaisseur panneau supérieur

SFA Recouvrement latéral

F Jeu

**Encombrement – corniche | arche**

**Encombrement (mm)**

Pour angle d'ouverture max.

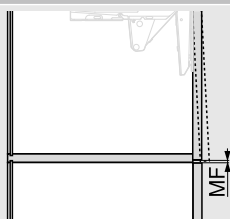
$$Y = FH \times 0.29 + FD - SOB$$

<b>FD (mm)</b>	16	19	22	26	28
<b>X (mm)</b>	68	57	47	33	27

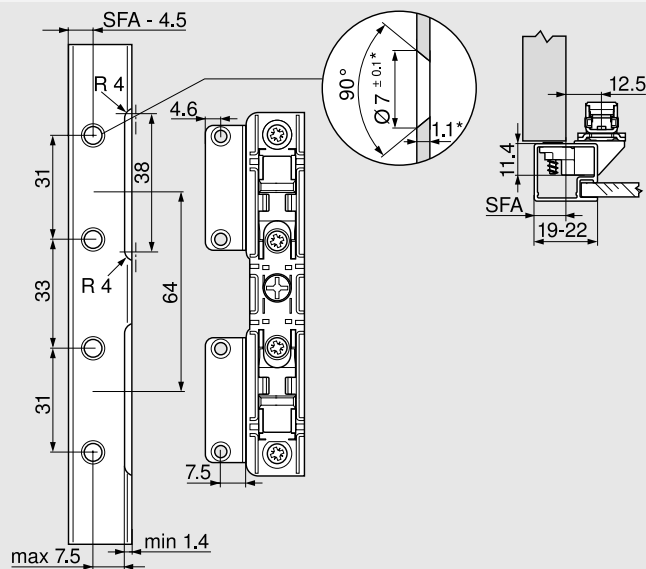
SOB Épaisseur panneau supérieur

FD Épaisseur de la face

FH Hauteur de la face

**Jeu minimal**


Le jeu minimal MF est de 2 mm

**Cadres alu étroits**


Un recouvrement latéral de 11 à 18 mm est possible pour une largeur de cadre de 19 mm.

\* En cas de modification de l'épaisseur du matériau, adapter les cotes d'usinage

SFA Recouvrement latéral

Plus d'informations utiles à la planification de TIP-ON – voir page 52



Vous trouverez des informations sur le montage et le réglage d'AVENTOS HK top ci-dessous

[www.blum.com/hktopassembly](http://www.blum.com/hktopassembly)

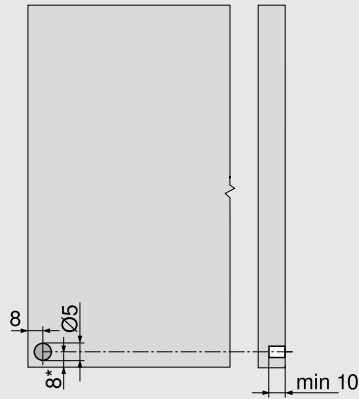
## SERVO-DRIVE pour AVENTOS HK top

### Planification

#### Butée de distance Blum (uniquement pour application SERVO-DRIVE)



Mise en place de la butée de distance Blum (ne pas coller) Ne pas utiliser de butée dans le tiers supérieur



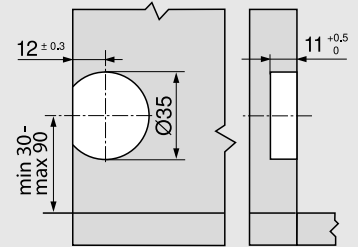
#### Recommandation pour cadre alu

Prévoir un perçage pour la butée de distance Blum dans le côté du corps de meuble

Pour la fixation dans la face, effectuer auparavant un essai de montage

\* À partir du chant inférieur du meuble sur les faces en saillie vers le bas

#### Bouton radio SERVO-DRIVE

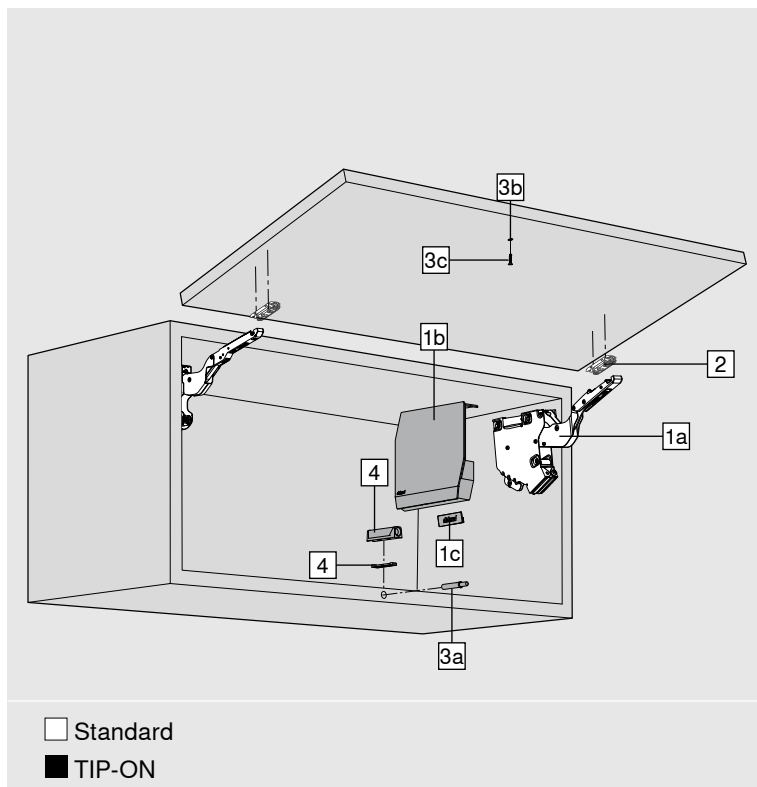


# AVENTOS HK-S





Standard et TIP-ON



- Très bien adaptée pour les hauteurs de corps de meubles réduites dans les meubles hauts, les armoires colonne et au-dessus des réfrigérateurs
- Hauteur du corps de meuble max. 600 mm
- Fermeture douce et silencieuse grâce à BLUMOTION
- Forces de résistance minimales
- Confort de mouvement équilibré grâce à l'arrêt en continu
- Montage sans outil
- Réglage de la face en 3 dimensions
- Réglage simple et en continu du réservoir de force
- Aucune charnière n'est nécessaire
- TIP-ON pour les portes relevables pivotantes sans poignées

Informations utiles à la commande

Remarque

Facteur de puissance (LF) =

hauteur du corps de meuble (KH) [mm] x poids de la face avec le double du poids de la poignée [kg]

Pour les zones de chevauchement, nous recommandons le réservoir de force le plus puissant.

Nous recommandons d'effectuer un essai de montage lorsque les valeurs de chaque réservoir de force sont à la limite des valeurs admises !

Le facteur de puissance LF peut être augmenté de 50 % en cas d'utilisation d'un troisième réservoir de force.


1	<input type="checkbox"/>	Set de réservoirs de force		
		LF	OW	
		220-500	107°	<sup>1</sup> 20K2B00.06
		400-1000	107°	20K2C00.06
		960-2215	107°	20K2E00.06
<sup>1</sup> Un réservoir de force est équipé sans ressort				
LF Facteur de puissance				
OW Angle d'ouverture				
<b>Composé de :</b>				
1a	2 x	Réservoir de force symétrique		
1b	2 x	Cache gauche/droite SW, HGR, TGR		
1c	2 x	Élément de marquage estampé avec logo Blum IN-G		
-	6 x	Vis agglo Ø 4 x 35 mm		

1	<input checked="" type="checkbox"/>	Set de réservoirs de force pour TIP-ON		
		LF	OW	
		220-500	107°	<sup>1</sup> 20K2B00T06
		400-1000	107°	20K2C00T06
		960-2215	107°	20K2E00T06
<sup>1</sup> Un réservoir de force est équipé sans ressort				
LF Facteur de puissance				
OW Angle d'ouverture				
<b>Composé de :</b>				
1a	2 x	Réservoir de force symétrique		
1b	2 x	Cache gauche/droite SW, HGR, TGR		
1c	2 x	Élément de marquage estampé avec logo Blum IN-G		
-	6 x	Vis agglo Ø 4 x 35 mm		

**Standard et TIP-ON**
**Informations utiles à la commande**

	<b>2</b> <input type="checkbox"/> <input checked="" type="checkbox"/> <b>Attache-façade</b>		
	<b>Mode de fixation</b>	<b>Distance (mm)</b>	
	À visser <sup>1</sup>	0	<b>175H3100</b>
	EXPANDO	0	<b>177H3100E</b>
	À frapper	0	<b>177H3100</b>
<b>Façades en bois et cadres alu larges</b>			2 x
Toutes les embases droites en acier avec distance de 0 mm possible			
<sup>1</sup> Pour les façades en bois, utiliser 2 vis agglo (609.1x00) par côté. Pour les cadres alu larges, utiliser 2 vis à tôle à tête fraisée (660.0950) par côté.			


	<b>-</b> <input type="checkbox"/> <input checked="" type="checkbox"/> <b>Set d'attache-façades</b>		
	<b>Version</b>		
	Cadres alu étroits		<b>20K4A00A02</b>

	<b>3</b> <input checked="" type="checkbox"/> <b>Set TIP-ON</b>		
	<b>Couleur</b>	<b>KH (mm)</b>	
	SW, CS, R7036	Jusqu'à 600	
	<b>Version</b>		
	Version courte		<b>956.1004</b>
KH Hauteur du corps de meuble			
<b>Composé de :</b>			
<b>3a</b>	1 x	TIP-ON	
<b>3b</b>	1 x	Contreplaque à visser	
<b>3c</b>	1 x	Vis agglo 609.1500	
<b>-</b>	1 x	Contreplaque à coller	

**Accessoires**

	<b>4</b> <input checked="" type="checkbox"/> <b>Support</b>		
	<b>Version</b>	<b>Couleur</b>	
	Support droit version courte	SW, CS, R7036, NI-L	<b>956.1201</b>
	Support en croix version longue	R7036	<b>956A1501</b>
	<b>-</b> <input type="checkbox"/> <input checked="" type="checkbox"/> <b>Limiteur d'angle d'ouverture</b>		
	<b>Angle d'ouverture</b>	<b>Couleur</b>	
	100°	TGR	<b>20K7A41</b>
	75°	R7037	<b>20K7A11</b>

**En option**

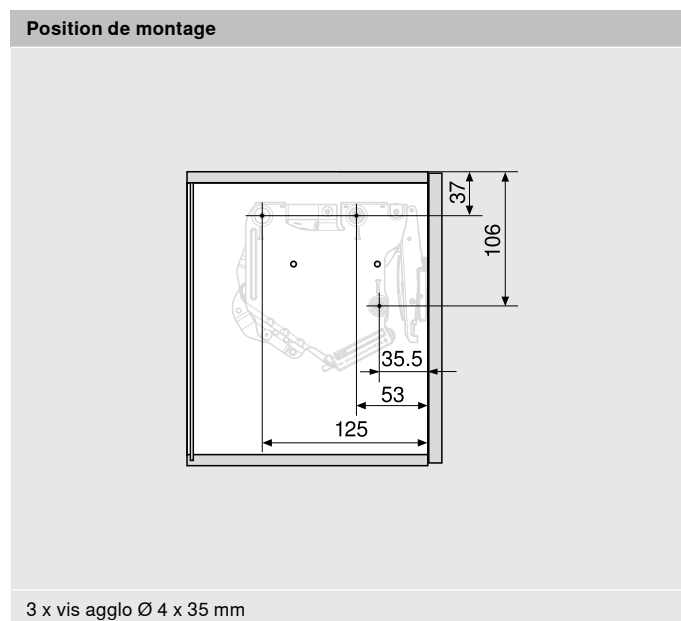
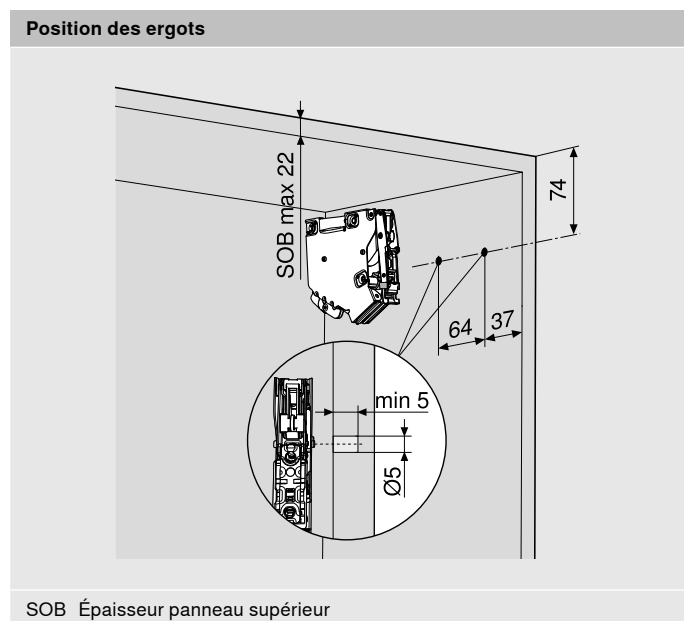
	<b>1c</b> <input type="checkbox"/> <input checked="" type="checkbox"/> <b>Élément de marquage</b>		
	<b>Matériau</b>	<b>Couleur</b>	
		K	SW-M, TGR
imprimé *	2 x	<b>ABD.1000.BL</b>	<b>ABD.1009.BL</b>
estampé *	2 x	<b>ABD.1000.BT</b>	<b>ABD.1009.BT</b>
non imprimé	2 x	<b>ABD.1000</b>	<b>ABD.1009</b>
* avec logo Blum			
<b>À partir de 1 000 pièces :</b>			
Élément de marquage personnalisé imprimé			
<b>À partir de 5 000 pièces :</b>			
Élément de marquage personnalisé estampé			

**Couleurs et matériaux**

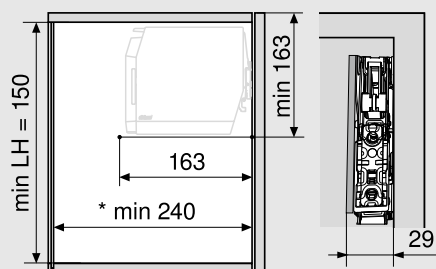
<b>Désignation</b>	
SW	Blanc soie
HGR	Gris clair
TGR	Gris profond
R7036	RAL 7036 Gris platine
SW-M	Blanc soie mat
CS	Noir carbone
NI-L	Nickel-laqué
IN-G	Inox in mold brossé
K	Matière synthétique

Standard et TIP-ON

Planification



**Encombrement**



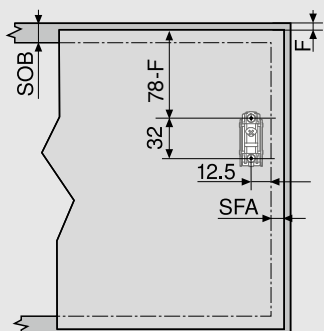
\* Min. 240 mm avec ferrure de suspension visible

Remarque : hauteur du corps de meuble max. 600 mm

LH Hauteur intérieure corps de meuble

**Standard et TIP-ON**
**Planification**
**Usinage de la face**

Façades en bois et cadres alu larges

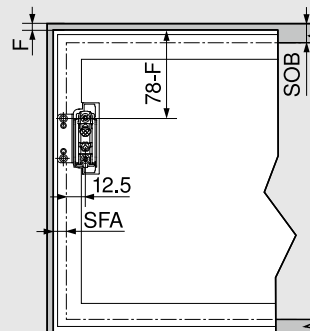


SOB Épaisseur panneau supérieur

SFA Recouvrement latéral

F Jeu

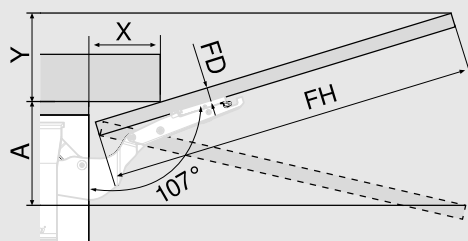
Cadres alu étroits



SOB Épaisseur panneau supérieur

SFA Recouvrement latéral

F Jeu

**Encombrement – corniche | arche**

**Limiteur d'angle d'ouverture**
**Encombrement (mm)**

 Sans  $Y = FH \times 0.29 - 15 + FD$ 

 100°  $Y = FH \times 0.17 - 15 + FD$ 

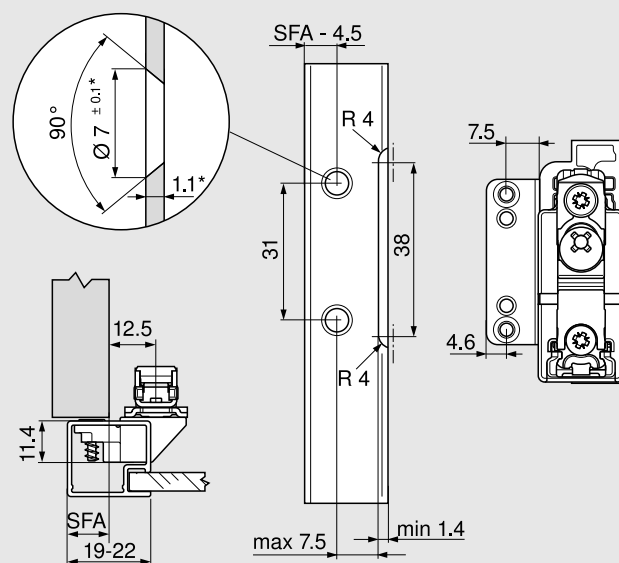
 75°  $A = FH \times 0.26 + 15 - FD$ 

<b>FD (mm)</b>	16	19	22	26	-
----------------	----	----	----	----	---

<b>X (mm)</b>	70	59	49	35	-
---------------	----	----	----	----	---

FD Épaisseur de la face

FH Hauteur de la face

**Cadres alu étroits**


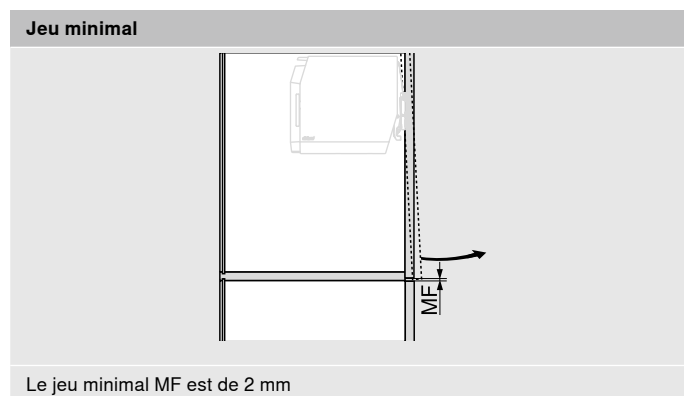
Un recouvrement latéral de 11 à 18 mm est possible pour une largeur de cadre de 19 mm.

\* En cas de modification de l'épaisseur du matériau, adapter les cotes d'usinage

SFA Recouvrement latéral

## Standard et TIP-ON

### Planification



Plus d'informations utiles à la planification de TIP-ON – voir page 52



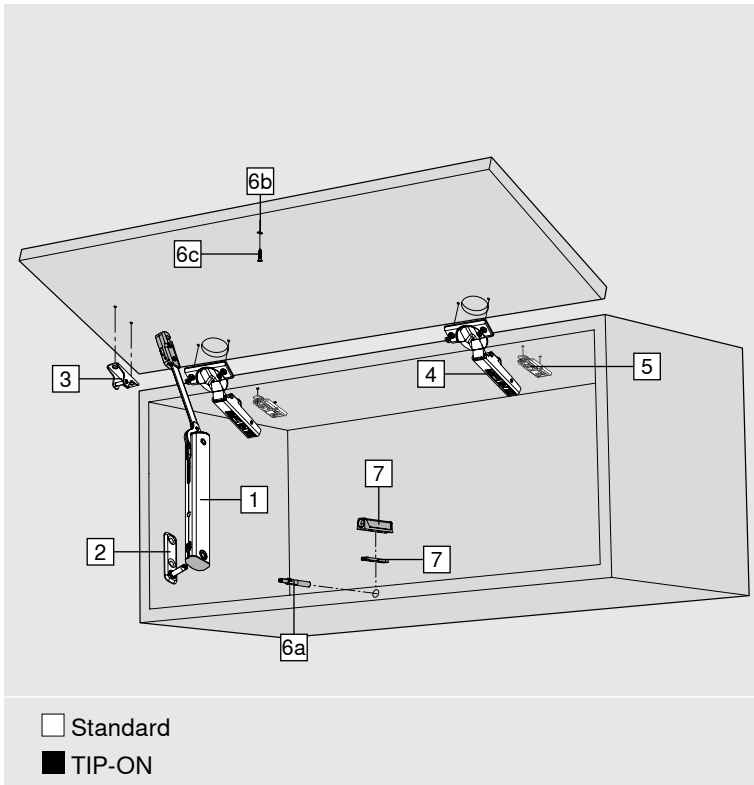
Vous trouverez des informations sur le montage et le réglage d'AVENTOS HK-S ci-dessous

[www.blum.com/aventos-hks-assembly](http://www.blum.com/aventos-hks-assembly)

# AVENTOS HK-XS



**Standard et TIP-ON**



- Très bien adaptée pour les hauteurs de corps de meubles réduites dans les meubles hauts, les armoires colonne et au-dessus des réfrigérateurs
- Hauteur du corps de meuble de 240 à 600 mm
- Profondeur intérieure du corps de meuble min. 125 mm
- Profondeur intérieure du corps de meuble à partir de 100 mm possible avec une position de perçage spéciale
- Fermeture douce et silencieuse grâce à la combinaison de charnières CLIP top BLUMOTION
- TIP-ON pour portes relevables pivotantes sans poignées avec charnières CLIP top sans ressort
- Forces de résistance minimales
- Confort de mouvement équilibré grâce à l'arrêt en continu
- Réglage simple et en continu du réservoir de force

**Informations utiles à la commande**

**Remarque**

**Facteur de puissance (LF) =**

hauteur du corps de meuble (KH) [mm] x poids de la face avec le double du poids de la poignée [kg]

Pour les zones de chevauchement, nous recommandons le réservoir de force le plus puissant.

Nous recommandons d'effectuer un essai de montage lorsque les valeurs de chaque réservoir de force sont à la limite des valeurs admises !

1	<input type="checkbox"/>	Réservoir de force		
		LF	OW	
		200-1000	105°	20K1101
		500-1500	105° <sup>1</sup>	20K1301
		800-1800	105°	20K1501

En cas d'utilisation des deux côtés, le facteur de puissance LF est doublé

<sup>1</sup> Pour les charnières avec plus faible angle d'ouverture, celui-ci est limité par la charnière

LF Facteur de puissance

OW Angle d'ouverture

1	<input checked="" type="checkbox"/>	Réservoir de force pour TIP-ON		
		LF	OW	
		180-800	105°	20K1101T
		500-1200	105° <sup>1</sup>	20K1301T
		800-1600	105°	20K1501T

En cas d'utilisation des deux côtés, le facteur de puissance LF est doublé

<sup>1</sup> Pour les charnières avec plus faible angle d'ouverture, celui-ci est limité par la charnière

LF Facteur de puissance

OW Angle d'ouverture

**Standard et TIP-ON**
**Informations utiles à la commande**

<b>2</b>	<b>Fixation du corps de meuble</b>		
	<b>Mode de fixation</b>		
	À visser		20K5101
	EXPANDO		20K51E1

<b>3</b>	<b>Attache-façade</b>		
	<b>Versión</b>	<b>Mode de fixation</b>	
	Façades en bois et cadres alu larges	À visser <sup>1</sup>	20K4101
	Façades en bois	EXPANDO	20K41E1
	Cadres alu étroits	À visser	20K4101A

<b>4</b>	<b>Charnière CLIP top BLUMOTION 110°</b>		
	<b>Boîtier</b>	<b>Ressort</b>	
	INSERTA	Avec ressort	71B3590
	À visser <sup>1</sup>	Avec ressort	71B3550

3 charnières pour largeur du corps de meuble KB à partir de 900 mm ou à partir du facteur de puissance LF 1800

4 charnières pour largeur du corps de meuble KB 1 200 mm ou à partir du facteur de puissance LF 2700

**Alternative**

Charnières CLIP top BLUMOTION : charnières 107°, pour porte épaisse, pour porte à cadre en alu 95° ou CLIP top : charnières 107°, pour porte épaisse, pour porte à cadre en alu 95° en combinaison avec BLUMOTION 973A – à clipser ou charnières CLIP : 100°

<b>4</b>	<b>Charnière CLIP top 110°</b>		
	<b>Boîtier</b>	<b>Ressort</b>	
	INSERTA	Sans	70T3590.TL
	À visser <sup>1</sup>	Sans	70T3550.TL

3 charnières pour largeur du corps de meuble KB à partir de 900 mm ou à partir du facteur de puissance LF 1800

4 charnières pour largeur du corps de meuble KB 1 200 mm ou à partir du facteur de puissance LF 2700

**Alternative**

Charnières CLIP top : charnières 107°, pour porte épaisse, pour porte à cadre en alu 95° ou CLIP 100°(charnière sans ressort)

<b>5</b>	<b>Embase</b>		
	<b>Mode de fixation</b>	<b>Distance (mm)</b>	
	À visser <sup>1</sup>	0	175H3100
	EXPANDO	0	177H3100E

Embases standard, distance dépendante du jeu supérieur

<b>6</b>	<b>Set TIP-ON</b>		
	<b>Couleur</b>	<b>KH (mm)</b>	
	SW, CS, R7036	Jusqu'à 600	
	<b>Versión</b>		
	Versión courte		956.1004
KH Hauteur du corps de meuble			
<b>Composé de :</b>			
<b>6a</b>	1 x	TIP-ON	
<b>6b</b>	1 x	Contreplaque à visser	
<b>6c</b>	1 x	Vis agglo 609.1500	
-	1 x	Contreplaque à coller	

**Accessoires**

<b>7</b>	<b>Support</b>		
	<b>Versión</b>	<b>Couleur</b>	
	Support droit version courte	SW, CS, R7036, NI-L	956.1201
	Support en croix version longue	R7036	956A1501

<b>-</b>	<b>Limiteur d'angle d'ouverture</b>		
	<b>Angle d'ouverture</b>	<b>Couleur</b>	
	86°	S	70T3553
Pour charnières CLIP top BLUMOTION 110°   CLIP top 110°			

**Couleurs et matériaux**

<b>Désignation</b>	
SW	Blanc soie
S	Noir
R7036	RAL 7036 Gris platine
CS	Noir carbone
NI-L	Nickel-laqué

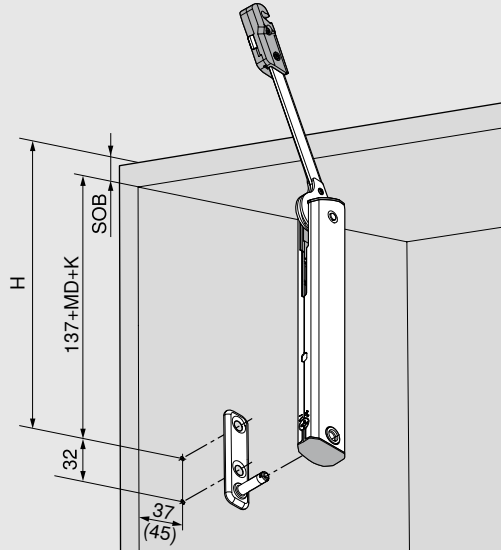
<sup>1</sup> Pour les façades en bois, utiliser 2 vis agglo (609.1x00) par côté. Pour les cadres alu larges, utiliser 2 vis à tête fraisée (660.0950) par côté.



**Standard et TIP-ON**

**Planification**

**Position de perçage**



$H = 137 + D + K + SOB$

MD Distance de l'embase

K Coude du bras de charnière

Bras droit 0 mm

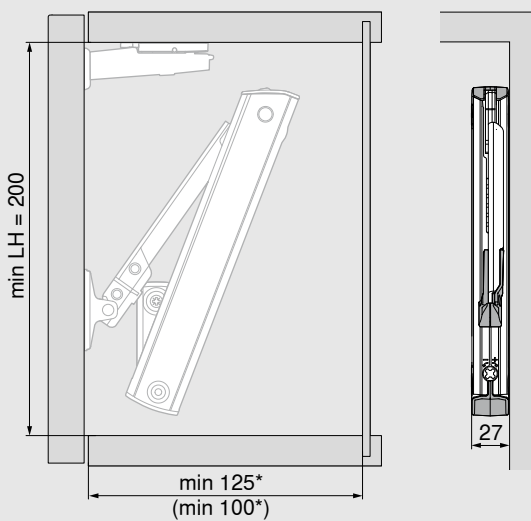
Bras semi-coudé 9.5 mm

Bras coudé 18 mm

SOB Épaisseur panneau supérieur

( ) Profondeur intérieure du corps de meuble 100 mm

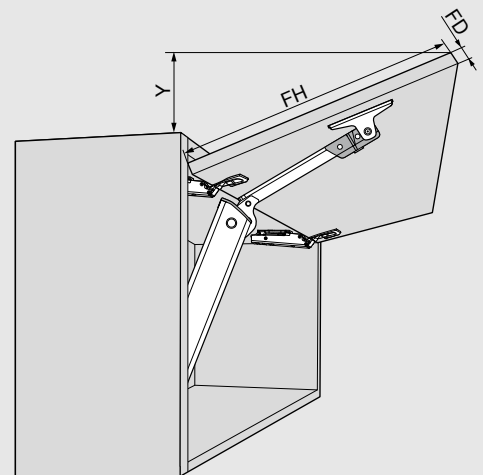
**Encombrement**



LH Hauteur intérieure corps de meuble

\* Min. 200 mm avec ferrure de suspension visible

( ) Profondeur intérieure du corps de meuble 100 mm



**Charnière CLIP top BLUMOTION 110°**

$Y = (FH - X) \times 0.3$

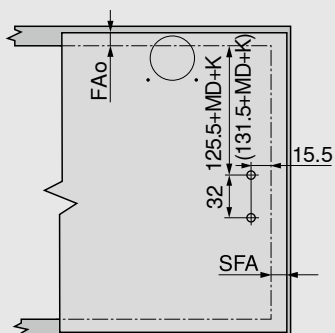
<b>FD (mm)</b>	16	19	22	24
<b>X (mm)</b>	45	34	23	15

FD Épaisseur de la face

FH Hauteur de la face

**Standard et TIP-ON**
**Planification**
**Usinage de la face**

Façades en bois et cadres alu larges



FAo Recouvrement supérieur

SFA Recouvrement latéral

MD Distance de l'embase

K Coude du bras de charnière

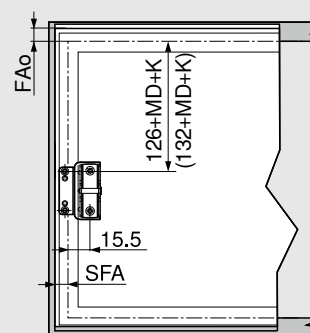
Bras droit 0 mm

Bras semi-coudé 9.5 mm

Bras coudé 18 mm

( ) Profondeur intérieure du corps de meuble 100 mm

Cadres alu étroits



FAo Recouvrement supérieur

SFA Recouvrement latéral

MD Distance de l'embase

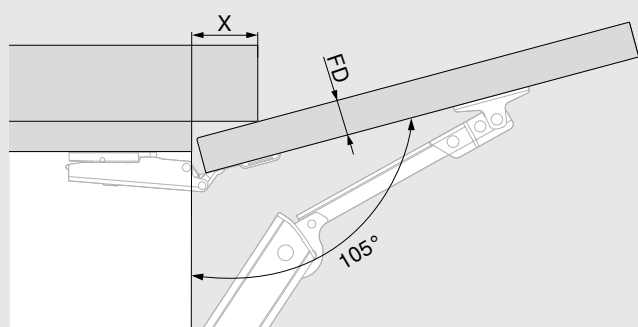
K Coude du bras de charnière

Bras droit 0 mm

Bras semi-coudé 9.5 mm

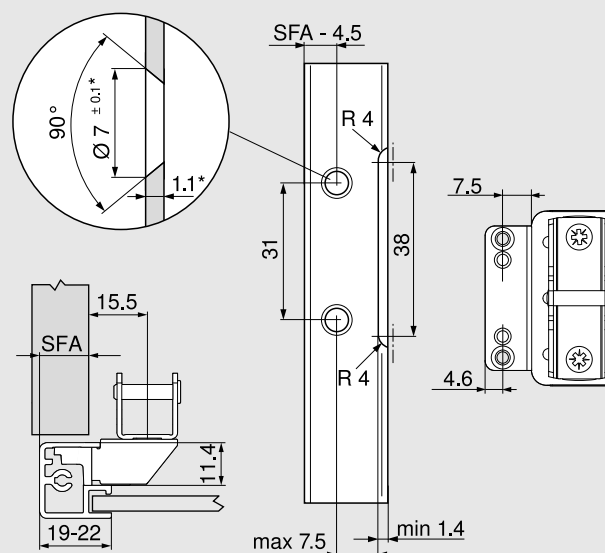
Bras coudé 18 mm

( ) Profondeur intérieure du corps de meuble 100 mm

**Encombrement – corniche | arche**

**Charnière CLIP top BLUMOTION 110°**

<b>FD (mm)</b>	16	19	22	24
<b>X (mm)</b>	45	34	23	15

FD Hauteur de la face

**Cadres alu étroits**


Un recouvrement latéral de 11 à 18 mm est possible pour une largeur de cadre de 19 mm.

\* En cas de modification de l'épaisseur du matériau, adapter les cotes d'usinage

SFA Recouvrement latéral

Standard et TIP-ON

Planification

**Jeu minimal**

MFo Jeu minimal supérieur, dépendant de la charnière utilisée

MFu Jeu minimal inférieur 1.5 mm

**Porte en applique**

F Jeu

FAo Recouvrement supérieur

TB Distance du boîtier

**Distance du boîtier TB**

MD	Recouvrement FA (mm)													
	5	6	7	8	9	10	11	12	13	14	15	16	17	18
0										3	4	5	6	7
3							3	4	5	6	7			
6				3	4	5	6	7						
9	3	4	5	6	7									

MD Distance de l'embase (mm)

**Jeu minimal du jeu F pour faces avec rayon de face (R = 1 mm) pour réglage d'usine**

Distance du boîtier TB (mm)	Épaisseur de la face FD (mm)												
	16	18	19	20	21	22	23	24	25	26	28	30	
3	0.5	0.8	1.0	1.2	1.5	1.8	2.2	2.7	3.5	4.3	Δ	Δ	
4	0.5	0.8	1.0	1.2	1.4	1.7	2.0	2.5	3.1	3.8	Δ	Δ	
5	0.5	0.8	0.9	1.2	1.4	1.7	2.0	2.4	2.9	3.4	Δ	Δ	
6	0.5	0.8	0.9	1.2	1.3	1.6	1.9	2.3	2.7	3.2	Δ	Δ	
7	0.5	0.8	0.9	1.1	1.3	1.6	1.9	2.2	2.6	3.0	Δ	Δ	

Δ Nous recommandons un essai de montage

**En complément pour réglage en hauteur + 2 mm**

+0.2	+0.4	+0.4	+0.5	+0.5	+0.5	+0.5	+0.5	+0.5	+0.5	+0.5		
------	------	------	------	------	------	------	------	------	------	------	--	--

**Montage à visser**

**Montage INSERTA | à frapper**

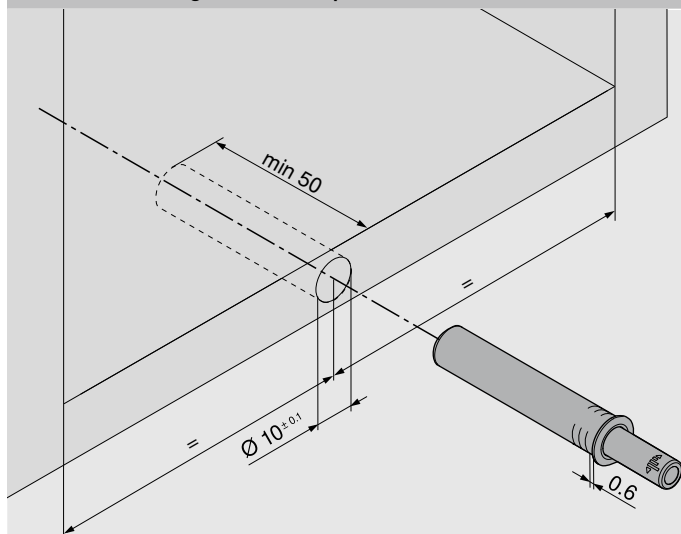
**Dimensions du boîtier**

Plus d'informations utiles à la planification de TIP-ON – voir page 52

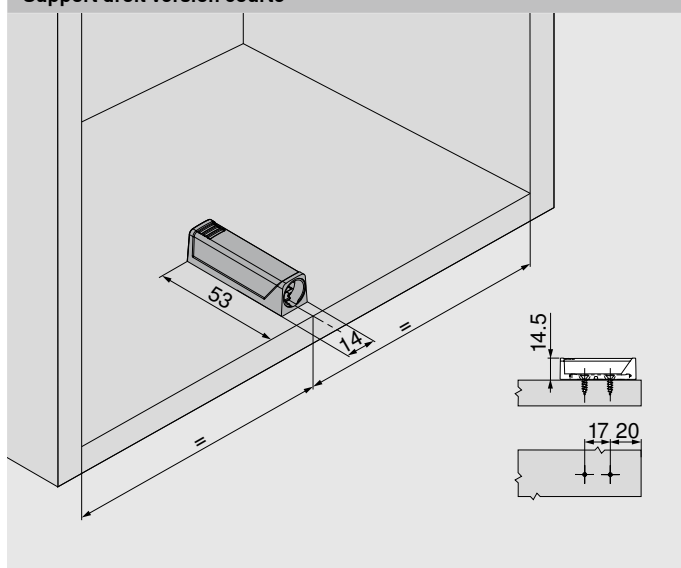
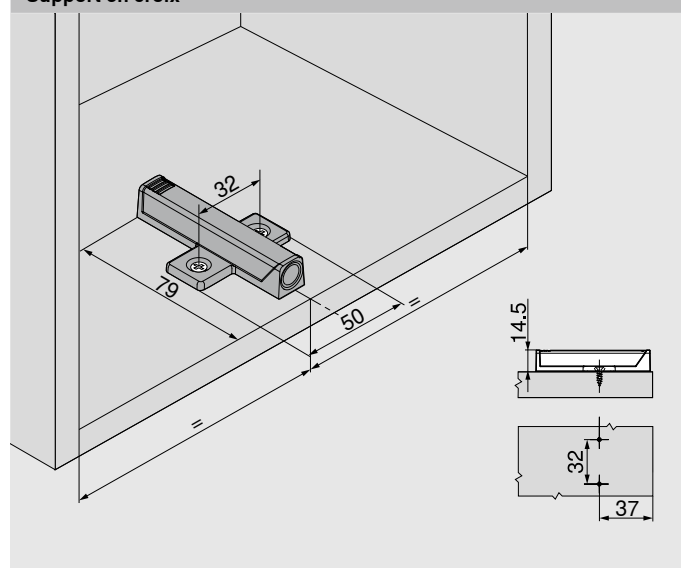
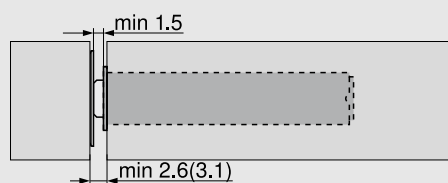


Vous trouverez des informations sur le montage et le réglage d'AVENTOS HK-XS ci-dessous

[www.blum.com/aventos-hkxs-assembly](http://www.blum.com/aventos-hkxs-assembly)

**TIP-ON**
**Planification**
**Position de montage de TIP-ON à percer**


Pour portes relevables pivotantes jusqu'à une hauteur de 600 mm

**Position de montage du support TIP-ON**
**Support droit version courte**

**Support en croix**

**Cotes de planification du jeu de façade**


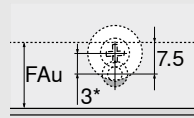
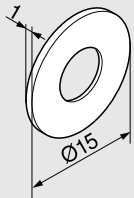
min. 2.6 mm avec contreplaqué à coller

() min. 3.1 mm avec contreplaqué à visser

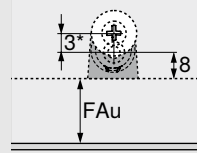
TIP-ON

Planification

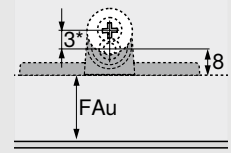
Planification de la contreplaqué à visser



À percer



Support droit

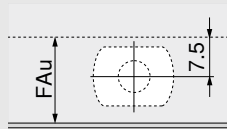
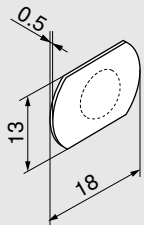


Support en croix

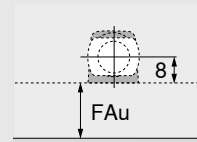
\* Avec la contreplaqué à visser, nous recommandons un positionnement décalé de 3 mm sur TIP-ON.

FAu Recouvrement inférieur

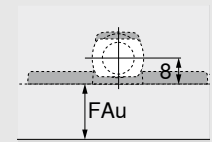
Planification de la contreplaqué à coller



À percer



Support droit



Support en croix

FAu Recouvrement inférieur

## EXPANDO T



- EXPANDO T - Système de fixation prémonté
- Faces minces à partir de 8 mm
- Différents matériaux de face
- 3 applications différentes – Systèmes de portes relevables | Systèmes de charnières | Systèmes Box

### Attache-façade pour AVENTOS HS top | HL top | HK top

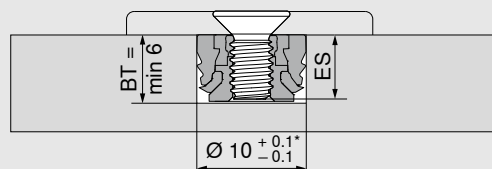
	Version	Matériau	
	Symétrique	Acier	20S42T1

Positions de montage selon les indications contenues dans les informations utiles à la planification respectives

### EXPANDO T – seul

	Couleur	Matériau	
	Gris profond	Matière synthétique/Acier	70T4532T

### Profondeur de perçage | Sélection de vis – EXPANDO T



BT Profondeur de perçage

ES Profondeur de pénétration de la vis

ES 4 mm min.

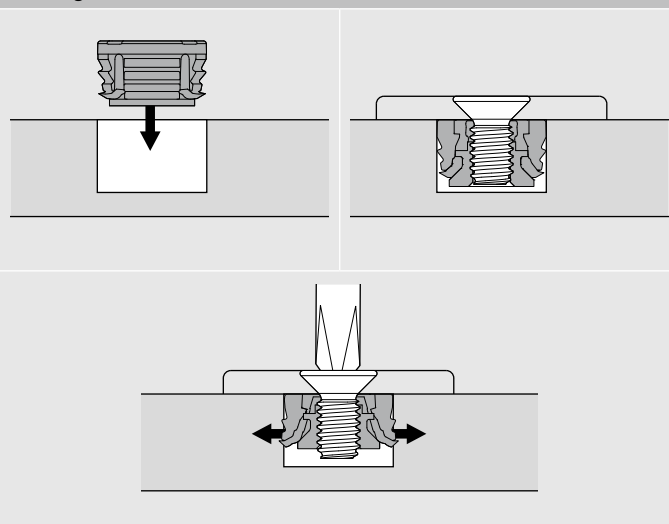
ES Max. BT – 0.5 mm

\* Pierre et céramique + 0.2/– 0.1 mm

Pour EXPANDO T – seul, utiliser des vis avec filetage M4

Pour un tourillon individuel, la profondeur de perçage doit être la plus petite possible et dépend de la longueur de vis

### Montage – EXPANDO T



### Domaine d'application et conseil de mise en œuvre

EXPANDO T est adapté pour la fixation des ferrures Blum sur des matériaux de faces minces dans la fabrication de meubles. En cas de stabilité et de résistance suffisantes, il est possible de mettre en œuvre des matériaux de face à partir d'une épaisseur de 8 mm.

Nm Couple de serrage minimal

Matériaux testés par Blum	Nm
Panneau agglo (résistance à la traction > 0.4 N/mm <sup>2</sup> )	1.5
MDF (résistance à la traction > 0.6 N/mm <sup>2</sup> )	1.5
HDF	2
Compact	2
Composites Solid surface	2
Granit	3
Matériau composite Quartz	3
Panneaux de céramique	3

### Exclusion de responsabilité

Blum décline toute responsabilité en cas d'utilisation d'EXPANDO T avec des matériaux non mentionnés ou en combinaison avec des ferrures d'un autre fabricant. Nous recommandons de faire exécuter le montage par un fabricant de meubles expérimenté.



Vous trouverez des informations sur le montage et le réglage d'EXPANDO T ci-dessous

[www.blum.com/expando-t-9](http://www.blum.com/expando-t-9)

## Aides de montage

### Usinage de la face

	Gabarit de perçage universel		Gabarit équerre		Gabarit de pointage pour l'attache-façade AVENTOS HK top
	ZML.0040.02		65.5300		ZML.2200

### Usinage du corps de meuble

	Gabarit unique universel		Gabarit-barre universel		Gabarit de mise en œuvre universel
	65.1051.02		65.1000.01		65.5340.01

### Mise en œuvre – systèmes de charnières

	Gabarit équerre		Gabarit de perçage pour embases		Gabarit de perçage pour charnières						
	65.5300		65.5070		<table border="1"> <tr> <td>Ø (mm)</td> <td></td> </tr> <tr> <td>8   2.5</td> <td>65.059A</td> </tr> <tr> <td>2.5</td> <td>65.055A</td> </tr> </table>	Ø (mm)		8   2.5	65.059A	2.5	65.055A
Ø (mm)											
8   2.5	65.059A										
2.5	65.055A										
	ECODRILL		Gabarit-barre pour systèmes de charnières		Poinçon pour charnières						
	M31.1000		65.7500.03		ZME.0710						
	Poinçon pour embases				Gabarit de mise en œuvre universel						
	Embase		65.6100		65.5340.01						
	Embase droite en acier		ZME.0730								

### Mise en œuvre – SERVO-DRIVE

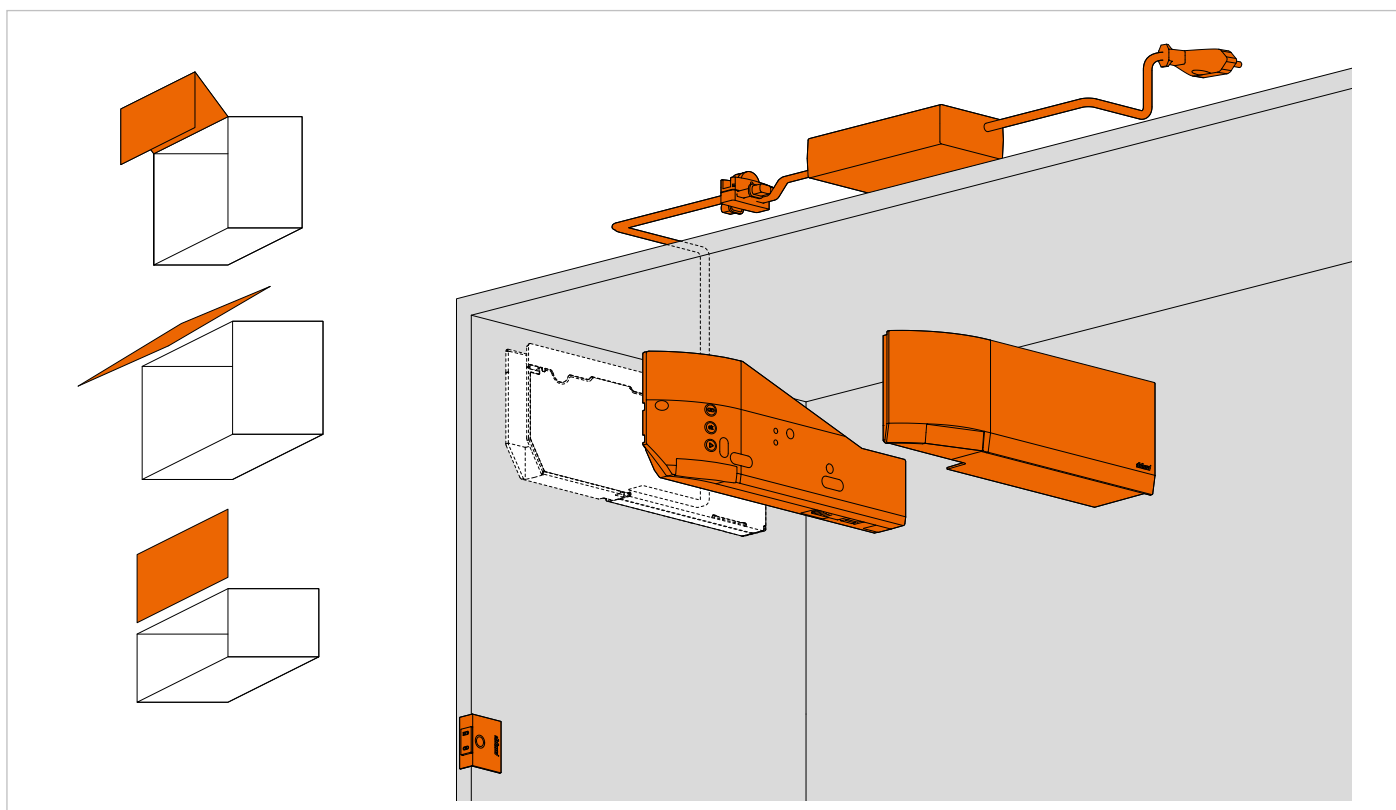
	Gabarit de perçage pour butées de distance Blum		Gabarit de perçage pour bouton radio SERVO-DRIVE
	ZML.1090		M31.2000

### Mise en œuvre – TIP-ON

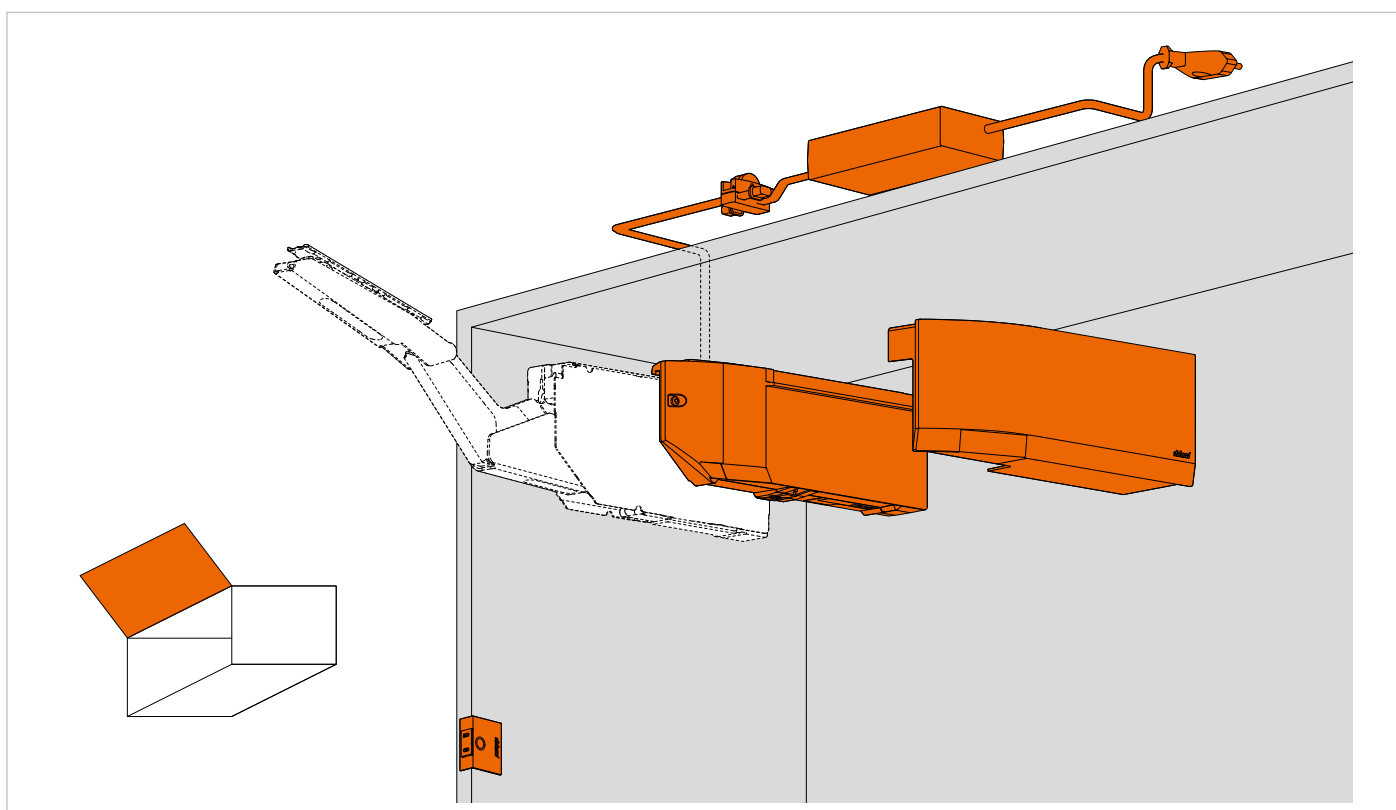
	Gabarit de positionnement pour contreplaqué		Gabarit de perçage pour BLUMOTION   TIP-ON
	65.5210.01		65.5010

### Alimentation SERVO-DRIVE et accessoires

#### SERVO-DRIVE pour AVENTOS HF top, HS top et HL top



#### SERVO-DRIVE pour AVENTOS HK top





Alimentation SERVO-DRIVE et accessoires

Informations utiles à la commande

1 Alimentation SERVO-DRIVE, câble d'alimentation inclus					
Marchés	Packs de langues		Marchés	Packs de langues	
E	A	Z10NE04EA	I	A	Z10NE04IA
E	B	Z10NE04EB	K	I	Z10NE04KI
E	C	Z10NE04EC	N	H	Z10NE04NH
E	D	Z10NE04ED	R	H	Z10NE04RH
E	E	Z10NE04EE	S	K	Z10NE04SK
E	F	Z10NE04EF	T	H	Z10NE04TH
E	I	Z10NE04EI	U	G	Z10NE04UG
B	A	Z10NE04BA	U	J	Z10NE04UJ
B	I	Z10NE04BI	Z	I	Z10NE04ZI
H	I	Z10NE04HI			
Avec notices de montage et d'utilisation					
Composé de :					
1a	1 x	Alimentation SERVO-DRIVE			
1b	1 x	Câble d'alimentation			
2 Support d'alimentation					
Montage sur le dos					
Couleur		Matériau			
WGR		K		Z10NG120	
Pour alimentation SERVO-DRIVE					

Alternative au 1 | 2

3 Bloc d'alimentation réseau SERVO-DRIVE					
Convient uniquement pour une unité motrice					
Marchés	Packs de langues		Marchés	Packs de langues	
E	A	Z10NA40EA	B	A	Z10NA40BA
E	B	Z10NA40EB	K	I	Z10NA40KI
E	C	Z10NA40EC	N	H	Z10NA40NH
E	D	Z10NA40ED	U	G	Z10NA40UG
E	E	Z10NA40EE	U	J	Z10NA40UJ
E	F	Z10NA40EF			
Autres combinaisons sur demande					
Composé de :					
3a	1 x	Bloc d'alimentation réseau SERVO-DRIVE			
3b	1 x	Câble, 1 120 mm (avec câble de distribution SERVO-DRIVE prolongeable jusqu'à max. 2 000 mm)			

Accessoires

4 Câble de distribution et protection de fin de câble SERVO-DRIVE			
		Couleur	Longueur (m)
		S	8
Z10K800AE			
Composé de :			
4a	1 x	Câble de distribution SERVO-DRIVE	
4b	5 x	Protection de fin de câble	
À recouper			
4 Nœud de connexion et protection de fin de câble			
		Couleur	Matériau
		S	K
Z10V100E.01			
Composé de :			
4a	1 x	Nœud de connexion	
4b	2 x	Protection de fin de câble	
- Attache-câble			
		Couleur	Matériau
		W	K
Z10K0009			
Par ex. pour fixer le câble de distribution SERVO-DRIVE			

Marchés et packs de langues

Désignation			
Marchés		Packs de langues*	
E	Europa	A	DE, EN, FR, IT, NL
B	UK	B	DA, EN, FI, NO, SV
H	IN	C	EL, EN, HR, SR, SL, TR
I	IL	D	EN, ES, FR, IT, PT
K	AU	E	CS, HU, PL, SK
N	CN	F	BG, ET, LV, LT, RO, RU, UK
R	KR	G	EN, ES, FR
S	BR	H	EN, ZH, KO
T	TW	I	EN
U	US   CA	J	JA
Z	ZA	K	EN, ES, PT

\* Désignations des langues conformément à la norme ISO-639

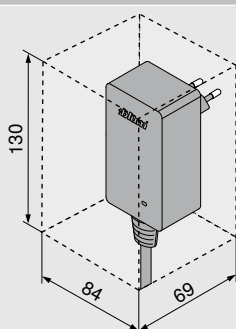
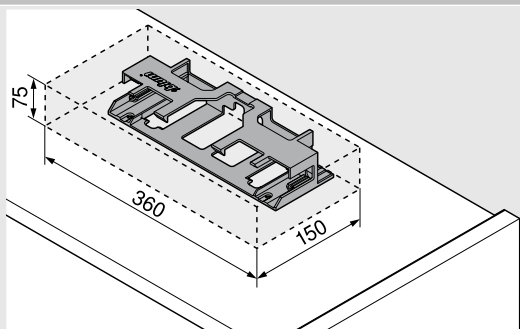
Couleurs et matériaux

Désignation	
WGR	Gris blanc
S	Noir
W	Blanc
K	Matière synthétique

## Alimentation SERVO-DRIVE et accessoires

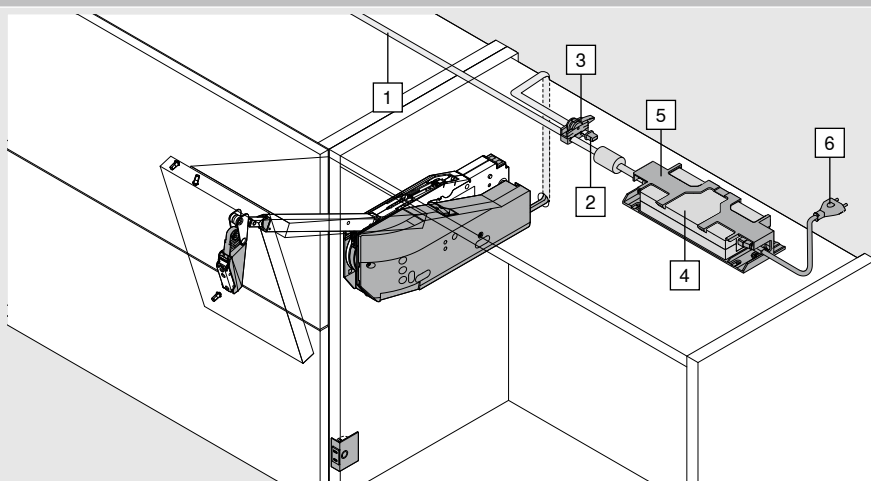
### Planification

#### Encombrement et distance de sécurité



**i** Pour la circulation d'air, respecter une distance de sécurité de 30 mm (voir schéma). Dans le cas contraire, risque de surchauffe de l'alimentation SERVO-DRIVE ou du bloc d'alimentation réseau SERVO-DRIVE.

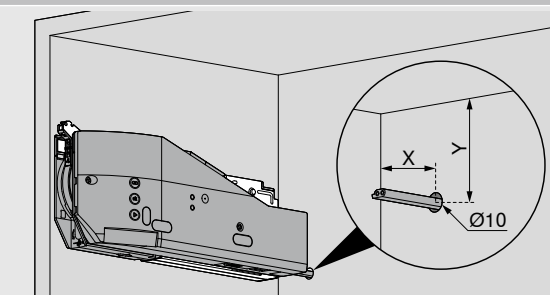
#### Montage sur le panneau supérieur



- 1 Câble de distribution SERVO-DRIVE
- 2 Nœud de connexion
- 3 Protection de fin de câble
- 4 Alimentation SERVO-DRIVE
- 5 Support d'alimentation
- 6 Câble d'alimentation

**i** Seule une alimentation peut être branchée pour chaque câble de distribution SERVO-DRIVE !

#### Câblage arrière

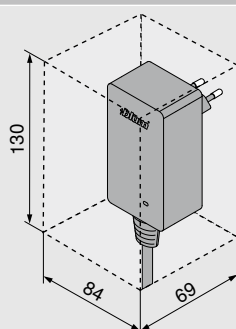
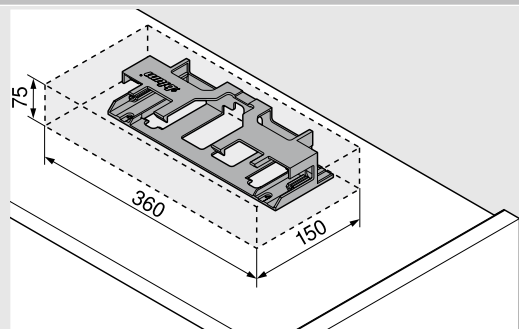


			X (mm)	Y (mm)
AVENTOS HF top	Hauteur du corps de meuble KH (mm)	480–519	38.5	102
		520–1200	38.5	124
AVENTOS HS top			38.5	45
AVENTOS HL top			38.5	71

## Alimentation SERVO-DRIVE et accessoires

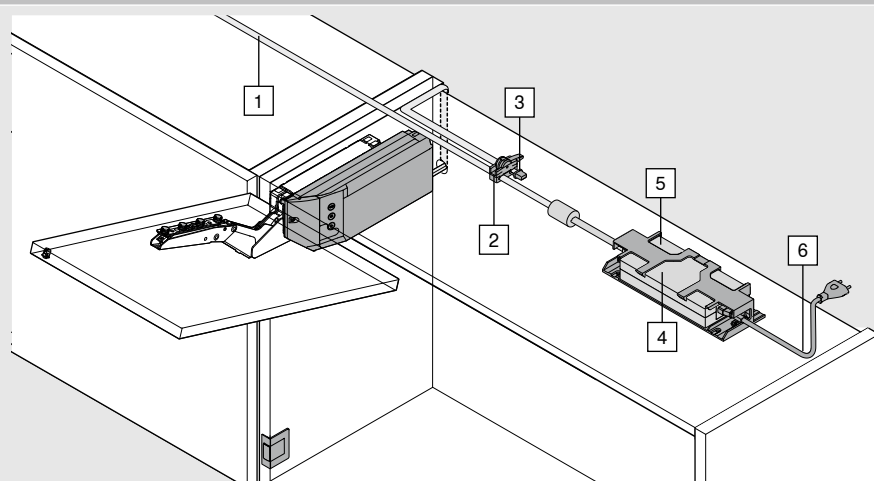
### Planification

#### Encombrement et distance de sécurité



**i** Pour la circulation d'air, respecter une distance de sécurité de 30 mm (voir schéma). Dans le cas contraire, risque de surchauffe de l'alimentation SERVO-DRIVE ou du bloc d'alimentation réseau SERVO-DRIVE.

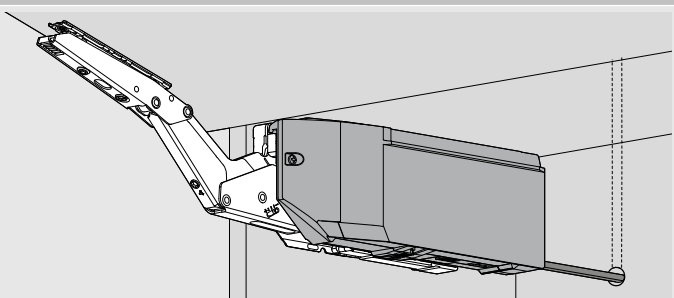
#### Montage sur le panneau supérieur



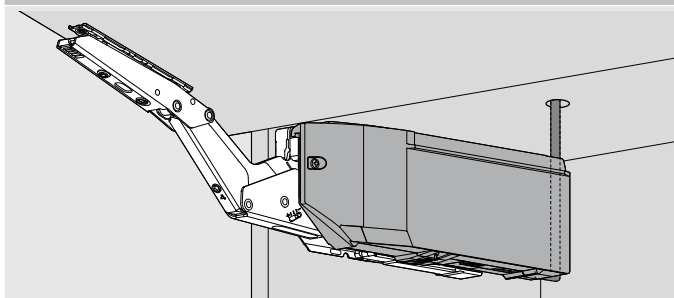
- 1 Câble de distribution SERVO-DRIVE
- 2 Nœud de connexion
- 3 Protection de fin de câble
- 4 Alimentation SERVO-DRIVE
- 5 Support d'alimentation
- 6 Câble d'alimentation

**i** Seule une alimentation peut être branchée pour chaque câble de distribution SERVO-DRIVE !

#### Câblage arrière



#### Câblage vers le haut



Vous trouverez des informations sur le montage et le réglage de SERVO-DRIVE pour AVENTOS ci-dessous  
[www.blum.com/servodrive-aventos-assembly](http://www.blum.com/servodrive-aventos-assembly)

Julius Blum GmbH  
Fabricant de ferrures  
6973 Höchst, Autriche  
Tél. : +43 5578 705-0  
Télééc. : +43 5578 705-44  
Courriel : [info@blum.com](mailto:info@blum.com)  
[www.blum.com](http://www.blum.com)

Nos sites en Autriche, en Pologne et en Chine sont certifiés comme indiqué ci-dessous.  
Notre site aux États-Unis est certifié selon la norme ISO 9001.  
Notre site au Brésil est certifié selon les normes ISO 9001, ISO 14001 et ISO 45001.



Look for our  
FSC™-certified  
products

Tous les contenus sont soumis au copyright de Blum.  
Sous réserve de modifications techniques et de programmes.  
IDNR: 772.746.4 · EP-609/1 FR-AL/09.23