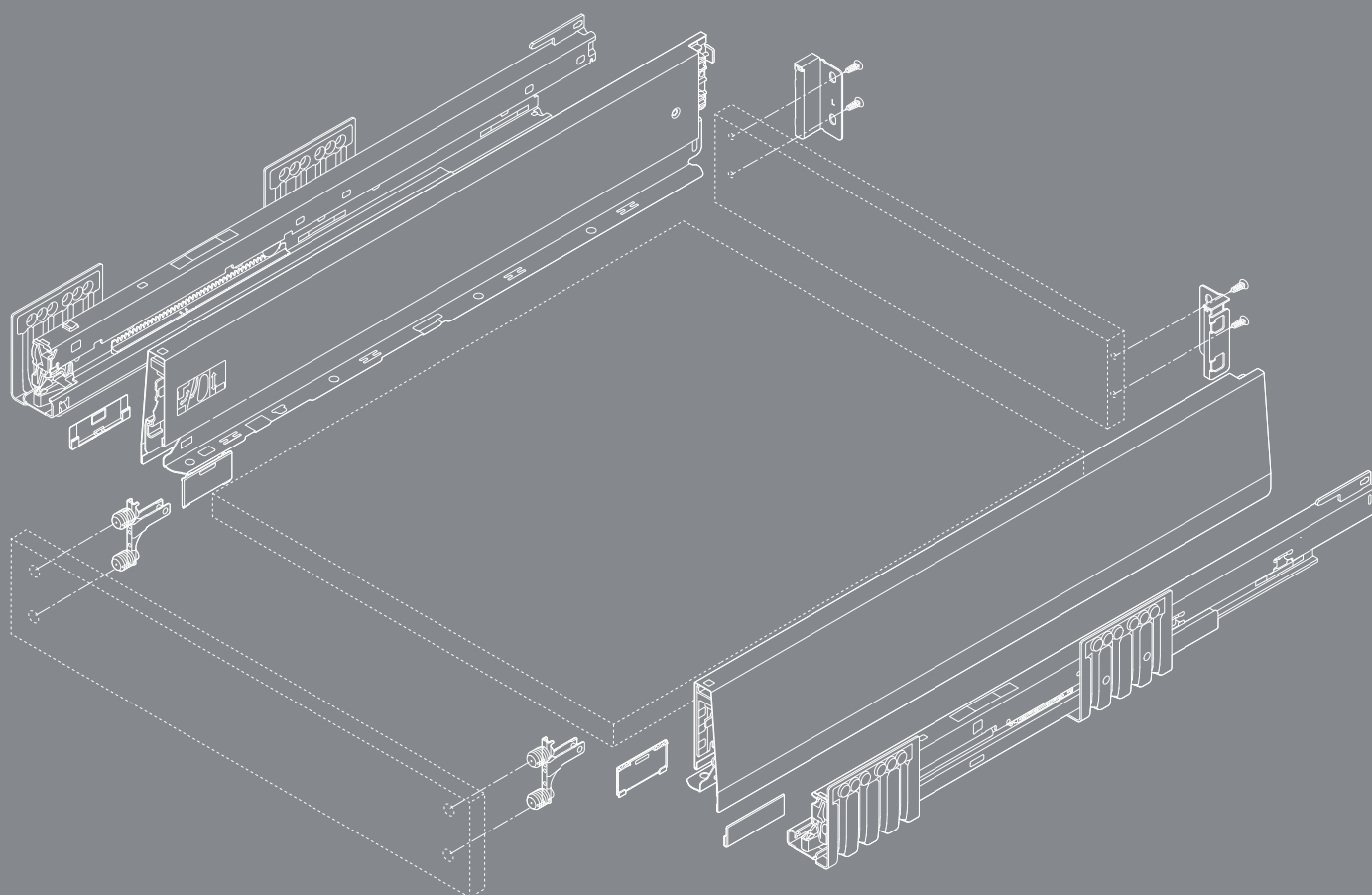


# MERIVOBX

## Let's create

Informazioni per l'ordine e progettazione



# La piattaforma box per le vostre idee





## Contenuto

- 06 Panoramica del programma
- 08 Cassetto – altezza N
- 12 Cassetto – altezza M
- 16 Cassetto interno – altezza M
- 20 Cassetto – altezza K
- 24 Cassetto interno – altezza K
- Cassettone – altezza E**
- 28 – MERIVOBX modular con ringhierina
- 32 – MERIVOBX modular con BOXCOVER
- 36 – MERIVOBX modular con BOXCAP
- Cassettone interno – altezza E**
- 40 – Frontale con ringhierina
- 44 – Frontale con elemento inseribile
- 48 Cassetto sottolavello – altezza M
- 52 Cassetto sottolavello – altezza E
- 58 Guida fianco con estrazione extra per applicazione portarifiuti
- 60 Accessori
- 62 Attrezzi di lavorazione
- 64 SERVO-DRIVE
- 100 TIP-ON BLUMOTION
- 103 Misura del taglio per portaposate/tappetino
- 104 AMBIA-LINE

# Portatore di innovazione



## Piattaforma

Con pochi componenti potete realizzare un ampio assortimento. E allo stesso tempo siete più efficienti nella produzione! Versatile e semplicissimo.

## Funzionalità

MERIVOBX convince i vostri clienti per tutta la vita del mobile. Il progetto di guide completamente nuovo offre la massima silenziosità e portata elevata. Scorrevolezza e stabilità.

## Design

Linee dritte e forme sobrie contraddistinguono MERIVOBX. Create mobili dinamici e inconfondibili! Minimalismo e caratteristiche distintive.

## Lavorazione

Un concetto ben studiato: indipendentemente dalla variante scelta, i passaggi di lavorazione rimangono semplici e la regolazione è sempre uguale. Ottenere risultati precisi con facilità.

# I nostri servizi in breve

I nostri servizi vi supportano lungo l'intero processo, dalla progettazione alla costruzione, fino alla fabbricazione. Utilizzate anche i nostri servizi pluricollaudati e user-friendly per i vostri progetti con MERIVOBX.



## Piano, progettazione e offerta

Configurate e salvate i vostri progetti MERIVOBX senza sforzo online. Con il nostro configuratore di prodotti e del corpo mobile otterrete distinte degli articoli verificate e complete.



## Costruzione

Nella configurazione dei mobili e degli accessori MERIVOBX adatti vi supporterà il nostro configuratore prodotti e del corpo mobile. Il nostro Servizio dati CAD/CAM vi fornisce anche i dati su MERIVOBX nei formati più comuni per il vostro progetto.



## Ordinazione

Trasmettete le vostre distinte degli articoli dal Configuratore del corpo mobile e dal Configuratore prodotti direttamente allo shop online del rivenditore selezionato. Per semplificare la vostra configurazione di MERIVOBX, gestite comodamente i vostri diversi progetti e distinte degli articoli in "I miei progetti" e "I miei elenchi di ordini".



## Fabbricazione

Accelerate il vostro processo di lavorazione con i nostri configuratori e i nostri attrezzi di lavorazione adatti. Trasmettete semplicemente tramite l'interfaccia BXF i vostri risultati di progettazione a MINIPRESS con EASYSTICK.



Qui trovate ulteriori informazioni su E-SERVICES:  
[www.blum.com/e-services](http://www.blum.com/e-services)



Registratevi ora gratuitamente sul portale degli E-SERVICES e approfittate di questo servizio.  
[e-services.blum.com](http://e-services.blum.com)

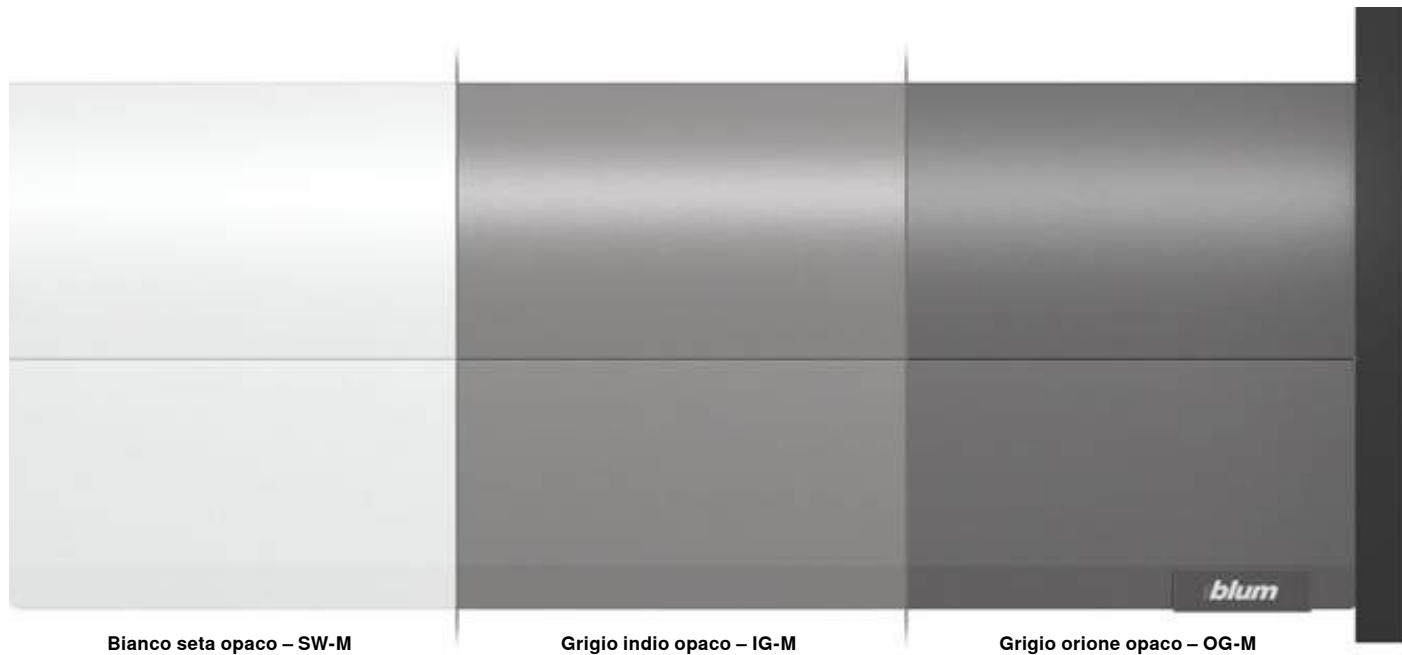
## Il programma in breve



### Factbox

- Spondine in acciaio bianco seta opaco, grigio indio opaco e grigio orione opaco
- Forma spondine caratteristica
- Spondina interna dritta con placchetta di copertura a filo
- Corsa a levitazione sincronizzata
- Agganciare il frontale nella posizione di bloccaggio e montarlo comodamente a clip, anche su un cassetto già agganciato
- Regolazione tridimensionale del frontale

**Panoramica dei colori**

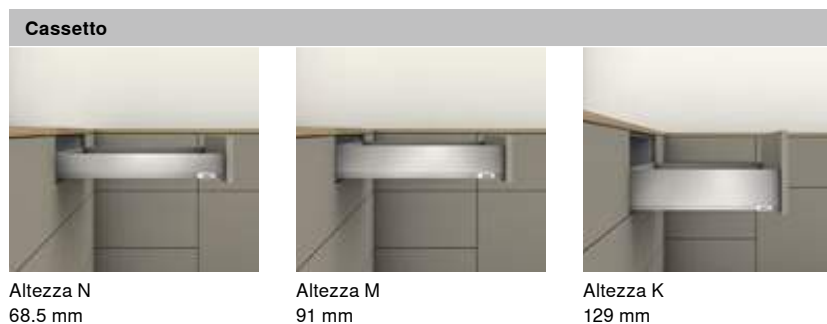


Bianco seta opaco – SW-M

Grigio indio opaco – IG-M

Grigio orione opaco – OG-M

**Altezze spondine**



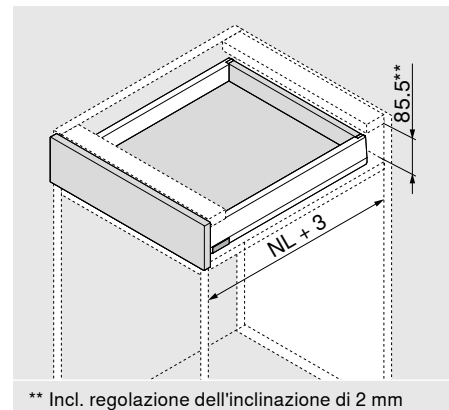
## Prodotto



## Descrizione

- Una guida fianco BLUMOTION per tutte le applicazioni con interfaccia per TIP-ON BLUMOTION e stabilizzatore laterale
- SERVO-DRIVE opzionale

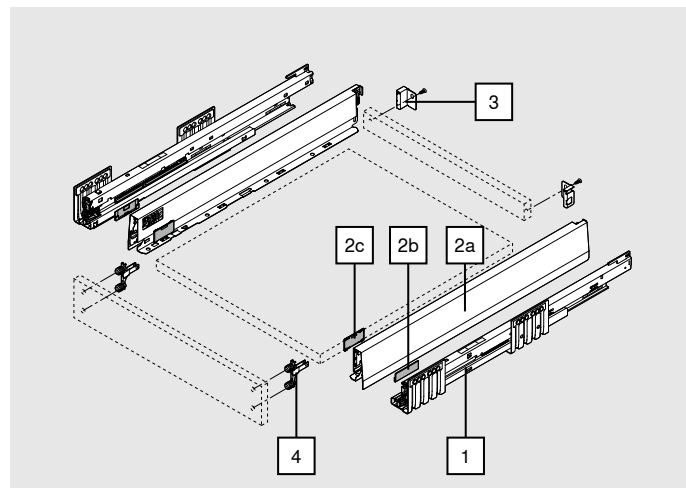
## Ingombro



## Informazioni per l'ordine

1	Guida fianco sinistra/destra	
	Lunghezza nominale NL (mm)	BLUMOTION* 40 kg
	400	450.4001B
	450	450.4501B
	500	450.5001B
	550	450.5501B

\* Adatto per SERVO-DRIVE e TIP-ON BLUMOTION



2	Set spondine			
	Altezza spondina (mm)	N	68.5	
	Lunghezza nominale NL (mm)			SW-M
	400			470N4002S
	450			470N4502S
	500			470N5002S
	550			470N5502S

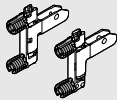
### Composto da:

2a	1 x	Spondina sinistra/destra
2b	2 x	Elemento di branding, stampato con logo Blum, con stampa personalizzata a partire da 1000 pezzi
2c	2 x	Placchette di copertura


3	Supporto schienale in legno sinistra/destra		
	Altezza	Materiale	
	N	Acciaio	SW-M
			IG-M
			OG-M
			ZB4N000S




## Informazioni per l'ordine

4	Attacco per frontale		
	<b>Modo di fissaggio</b>		
	EXPANDO T	2 x	ZF4.10T2
	INSERTA	2 x	ZF4.10I2
	Viti*	2 x	ZF4.1002
* Viti non comprese nella fornitura			
EXPANDO T è adatto per frontali sottili – vedere pagina 61			


## Accessori

Vite per truciolare			
	Ø (mm)	Lunghezza (mm)	
	3.5	15	Per il collegamento della guida fianco con il corpo mobile
	3.5	17	Per l'attacco per frontale (da avvitare)
			<b>609.1500</b>
			<b>609.1700</b>

Per un risultato di lavorazione ottimale raccomandiamo l'uso di viti a testa piatta per lo schienale in legno e la spondina

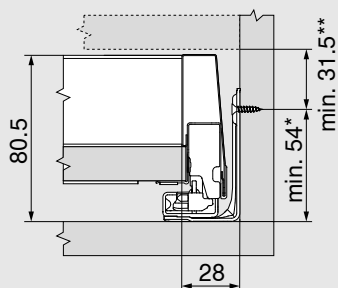
Vite di fissaggio (vite a testa piatta)			
	Ø (mm)	Lunghezza (mm)	altezza massima della testa vite: 2 mm
	3.5	15	Per il collegamento del supporto schienale in legno con lo schienale in legno e la spondina con il fondo del cassetto
			<b>61R.1500</b>

Per un risultato di lavorazione ottimale raccomandiamo l'uso di viti a testa piatta per lo schienale in legno e la spondina

Viti EURO			
	Ø (mm)	Lunghezza (mm)	
	6	14.5	Per il collegamento della guida fianco con il corpo mobile
			<b>661.1450.HG</b>

## Progettazione

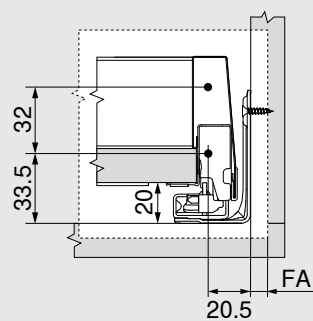
### Ingombro nel corpo mobile



\* +1 mm in caso di montaggio della guida fianco prima dell'assemblaggio del corpo mobile

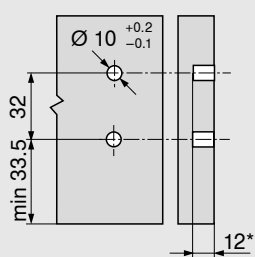
\*\* incl. regolazione dell'inclinazione di 2 mm

### Quote di montaggio frontale per montaggio a vite



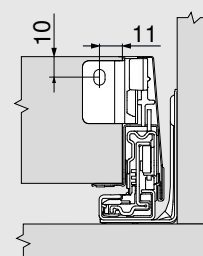
FA Battuta frontale

### Misure di foratura del frontale per INSERTA/EXPANDO T



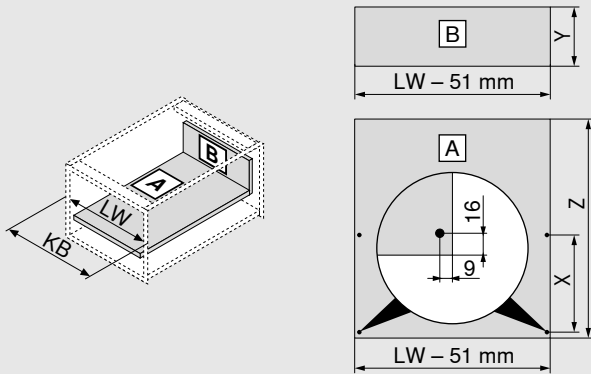
\* min. 6 mm per EXPANDO T

### Quote di montaggio schienale



**Progettazione**

**Misura del taglio per pannelli di truciolato da 16 mm**



<b>Schienale in legno</b>	<b>Y (mm)</b>
Altezza	60.5
<b>Lunghezza del fondo</b>	<b>Z (mm)</b>
Schienale in legno	NL - 26

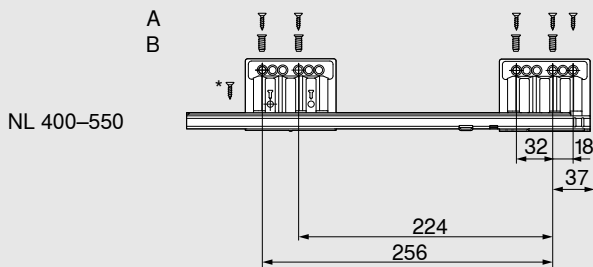
**Posizione del foro del fondo del cassetto**

Possibilità di preforatura con l'utilizzo di una vite a testa piatta	<b>NL (mm)</b>	<b>X (mm)</b>
	> 400	256

- KB Larghezza del corpo mobile
- LW Larghezza interna corpo mobile
- NL Lunghezza nominale

**Posizione delle viti della guida fianco – 40 kg**

**Lunghezza nominale NL (mm)**



A Vite per truciolare Ø 4 x 15 mm

B Viti EURO Ø 6 x 14.5 mm

\* Per una maggiore stabilità laterale  
Vite per truciolare Ø 4 x 15 mm

Profondità interna corpo mobile LT min. = lunghezza nominale NL + 3 mm

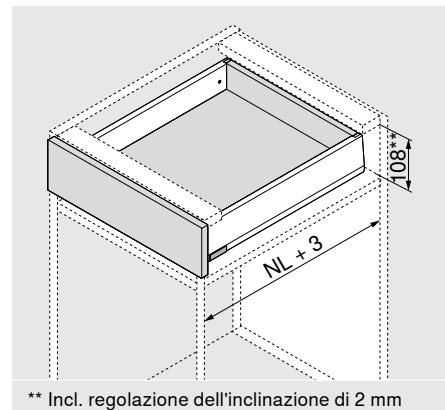
## Prodotto



## Descrizione

- Una guida fianco BLUMOTION per tutte le applicazioni con interfaccia per TIP-ON BLUMOTION e stabilizzatore laterale
- SERVO-DRIVE opzionale

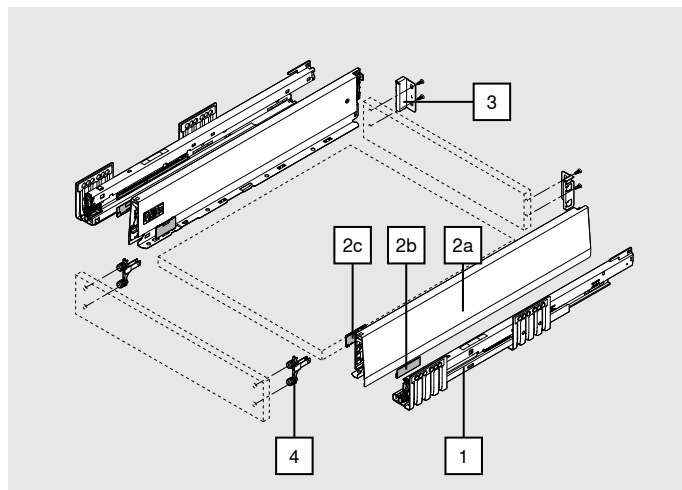
## Ingombro



## Informazioni per l'ordine

1	Guida fianco sinistra/destra		
	Lunghezza nominale NL (mm)	BLUMOTION*	
		40 kg	70 kg
	270	450.2701B	
	300	450.3001B	
	350	450.3501B	
	400	450.4001B	
	450	450.4501B	453.4501B
	500	450.5001B	453.5001B
	550	450.5501B	453.5501B
	600	450.6001B	453.6001B

\* Adatto per SERVO-DRIVE e TIP-ON BLUMOTION



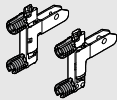
2	Set spondine					
	Altezza spondina (mm)	M	91			
	Lunghezza nominale NL (mm)			SW-M	IG-M	OG-M
	270				470M2702S	
	300				470M3002S	
	350				470M3502S	
	400				470M4002S	
	450				470M4502S	
	500				470M5002S	
	550				470M5502S	
600				470M6002S		

### Composto da:


2a	1 x	Spondina sinistra/destra
2b	2 x	Elemento di branding, stampato con logo Blum, con stampa personalizzata a partire da 1000 pezzi
2c	2 x	Placchette di copertura

3	Supporto schienale in legno sinistra/destra				
	Altezza	Materiale			
	M	Acciaio			
			SW-M	IG-M	OG-M
			ZB4M000S		


## Informazioni per l'ordine

4	Attacco per frontale		
	<b>Modo di fissaggio</b>		
	EXPANDO T	2 x	ZF4.10T2
	INSERTA	2 x	ZF4.10I2
	Viti*	2 x	ZF4.1002
* Viti non comprese nella fornitura			
EXPANDO T è adatto per frontali sottili – vedere pagina 61			

## Accessori

Vite per truciolare			
	Ø (mm)	Lunghezza (mm)	
	3.5	15	Per il collegamento della guida fianco con il corpo mobile
	3.5	17	Per l'attacco per frontale (da avvitare)
			<b>609.1500</b>
			<b>609.1700</b>

Per un risultato di lavorazione ottimale raccomandiamo l'uso di viti a testa piatta per lo schienale in legno e la spondina

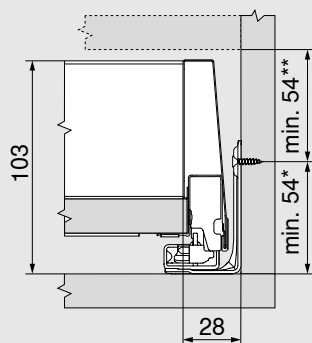
Vite di fissaggio (vite a testa piatta)			
	Ø (mm)	Lunghezza (mm)	altezza massima della testa vite: 2 mm
	3.5	15	Per il collegamento del supporto schienale in legno con lo schienale in legno e la spondina con il fondo del cassetto
			<b>61R.1500</b>

Per un risultato di lavorazione ottimale raccomandiamo l'uso di viti a testa piatta per lo schienale in legno e la spondina

Viti EURO			
	Ø (mm)	Lunghezza (mm)	
	6	14.5	Per il collegamento della guida fianco con il corpo mobile
			<b>661.1450.HG</b>

## Progettazione

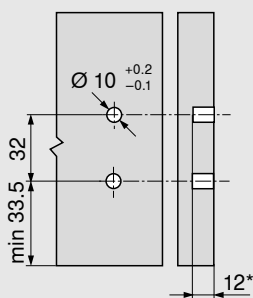
### Ingombro nel corpo mobile



\* +1 mm in caso di montaggio della guida fianco prima dell'assemblaggio del corpo mobile

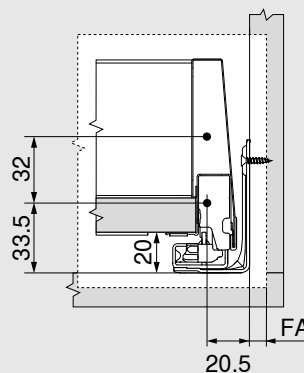
\*\* incl. regolazione dell'inclinazione di 2 mm

### Misure di foratura del frontale per INSERTA/EXPANDO T



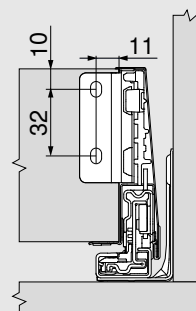
\* min. 6 mm per EXPANDO T

### Quote di montaggio frontale per montaggio a vite



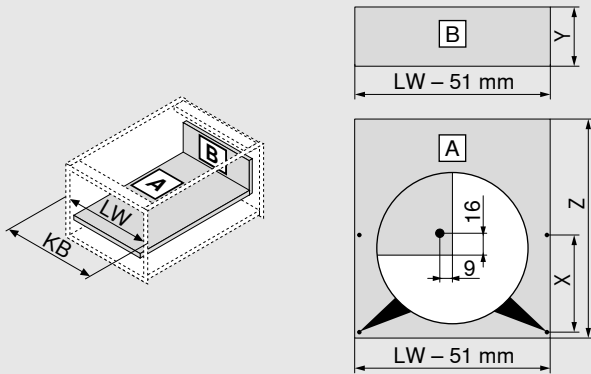
FA Battuta frontale

### Quote di montaggio schienale



Progettazione

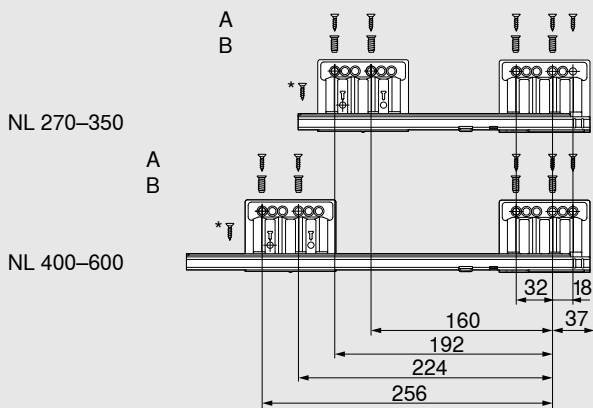
Misura del taglio per pannelli di truciolato da 16 mm



<b>Schienale in legno</b>		<b>Y (mm)</b>
Altezza		83
<b>Lunghezza del fondo</b>		<b>Z (mm)</b>
Schienale in legno		NL - 26
<b>Posizione del foro del fondo del cassetto</b>		
Possibilità di preforatura con l'utilizzo di una vite a testa piatta	<b>NL (mm)</b>	<b>X (mm)</b>
	270	128
	300	128
	> 350	256
KB Larghezza del corpo mobile		
LW Larghezza interna corpo mobile		
NL Lunghezza nominale		

Posizione delle viti della guida fianco – 40 kg

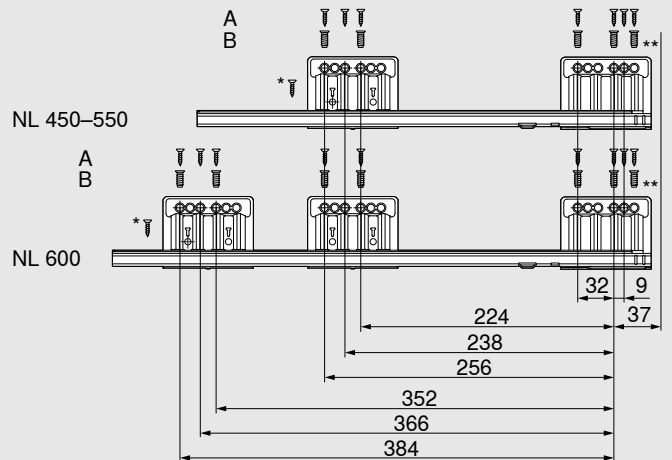
Lunghezza nominale NL (mm)



A	Vite per truciolare Ø 4 x 15 mm
B	Viti EURO Ø 6 x 14.5 mm
*	Per una maggiore stabilità laterale Vite per truciolare Ø 4 x 15 mm
Profondità interna corpo mobile LT min. = lunghezza nominale NL + 3 mm	

Posizione delle viti della guida fianco – 70 kg

Lunghezza nominale NL (mm)

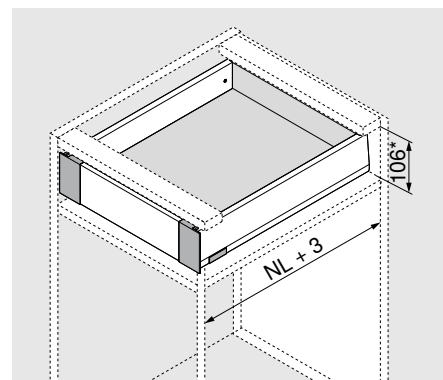


A	Vite per truciolare Ø 4 x 15 mm
B	Viti EURO Ø 6 x 14.5 mm
*	Per una maggiore stabilità laterale Vite per truciolare Ø 4 x 15 mm
**	Per una maggiore stabilità verticale Possibilità di sostituzione con vite per truciolare Ø 4 x 15 mm
Profondità interna corpo mobile LT min. = lunghezza nominale NL + 3 mm	

**Prodotto**

**Descrizione**

- Cassetto interno con frontale chiuso
- Frontale e spondine perfettamente coordinati
- Altezza schienale M
- Posizione identica delle guide fianco

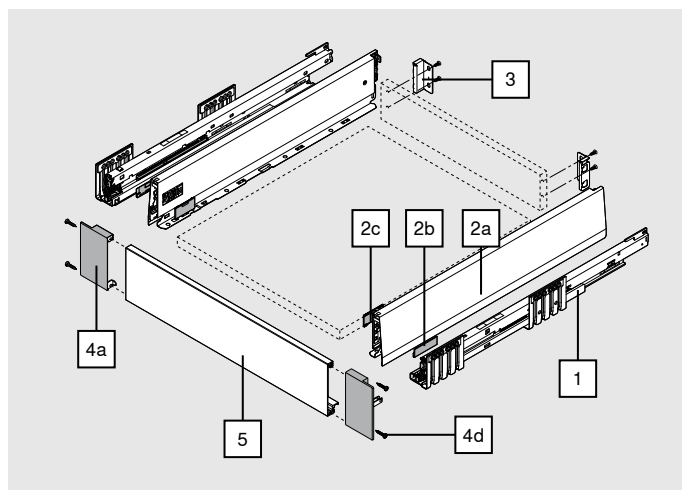
**Ingombro**


\* Ingombro meccanismo di trascinamento 111 mm

**Informazioni per l'ordine**

1	Guida fianco sinistra/destra		
	Lunghezza nominale NL (mm)	BLUMOTION*	
		40 kg	70 kg
	270	450.2701B	
	300	450.3001B	
	350	450.3501B	
	400	450.4001B	
	450	450.4501B	453.4501B
	500	450.5001B	453.5001B
	550	450.5501B	453.5501B
	600	450.6001B	453.6001B

\* Adatto per SERVO-DRIVE e TIP-ON BLUMOTION



2	Set spondine					
	Altezza spondina (mm)	M	91			
	Lunghezza nominale NL (mm)			SW-M	IG-M	OG-M
	270				470M2702S	
	300				470M3002S	
	350				470M3502S	
	400				470M4002S	
	450				470M4502S	
	500				470M5002S	
	550				470M5502S	
	600				470M6002S	

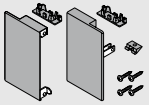
**Composto da:**

2a	1 x	Spondina sinistra/destra
2b	2 x	Elemento di branding, stampato con logo Blum, con stampa personalizzata a partire da 1000 pezzi
2c	2 x	Placchette di copertura

3	Supporto schienale in legno sinistra/destra				
	Altezza	Materiale			
	M	Acciaio			
			SW-M	IG-M	OG-M
			ZB4M000S		



## Informazioni per l'ordine

<b>4</b>	<b>Set frontale</b>				
	<b>Altezza</b>	<b>Materiale</b>	SW-M	IG-M	OG-M
	M	Acciaio	Z14.0MS1		

### Composto da:

<b>4a</b>	1 x	Supporto frontale sinistra/destra
<b>4b</b>	2 x	Placchetta di copertura interna
<b>4c</b>	1 x	Sostegno
<b>4d</b>	4 x	Viti

<b>5</b>	<b>Frontale senza scanalatura</b>			
	<b>Materiale</b>	SW-M	IG-M	OG-M
	Alluminio	ZV4.1042M		
	Adatto per una larghezza del corpo mobile KB fino a 1200 mm			

### Da tagliare su misura

**Taglio pezzi:** Larghezza interna corpo mobile LW - 126 mm

### Set meccanismo di trascinamento (opzionale)\*

	<b>Materiale</b>	SW-M	IG-M	OG-M
	Plastica	Z17.0M07		

Il meccanismo di trascinamento deve essere montato in corrispondenza del frontale

\* Non utilizzabile in combinazione con TIP-ON BLUMOTION


### Composto da:

Meccanismo di trascinamento

Alloggiamento meccanismo di trascinamento (RAL 7037 grigio polvere)


## Accessori

### Vite per truciolare

	<b>Ø (mm)</b>	<b>Lunghezza (mm)</b>		
	3.5	15	Per il collegamento della guida fianco con il corpo mobile	609.1500
	3.5	17	Per l'attacco per frontale (da avvitare)	609.1700


Per un risultato di lavorazione ottimale raccomandiamo l'uso di viti a testa piatta per lo schienale in legno e la spondina

### Vite di fissaggio (vite a testa piatta)

	<b>Ø (mm)</b>	<b>Lunghezza (mm)</b>	altezza massima della testa vite: 2 mm	
	3.5	15	Per il collegamento del supporto schienale in legno con lo schienale in legno e la spondina con il fondo del cassetto	61R.1500

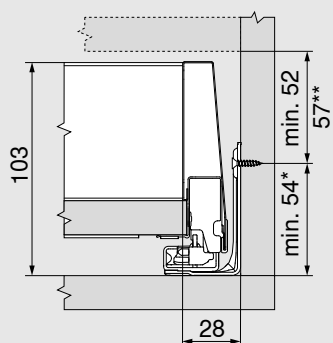
Per un risultato di lavorazione ottimale raccomandiamo l'uso di viti a testa piatta per lo schienale in legno e la spondina

### Viti EURO

	<b>Ø (mm)</b>	<b>Lunghezza (mm)</b>		
	6	14.5	Per il collegamento della guida fianco con il corpo mobile	661.1450.HG

## Progettazione

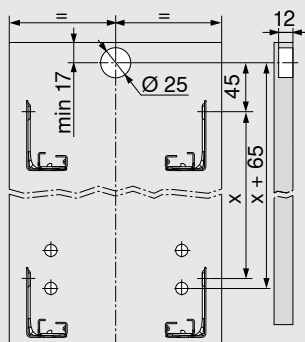
### Ingombro nel corpo mobile



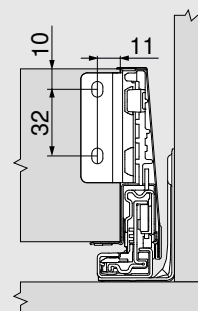
\* +1 mm in caso di montaggio della guida fianco prima dell'assemblaggio del corpo mobile

\*\* Cassetto interno con set meccanismo di trascinamento possibile a partire da un'altezza di 57 mm

### Misure di foratura per frontale con alloggiamento meccanismo di trascinamento

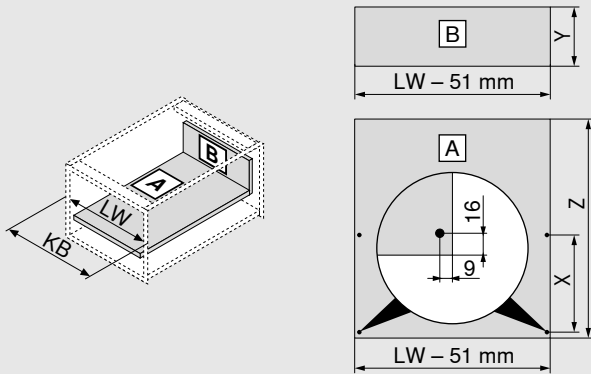


### Quote di montaggio schienale



Progettazione

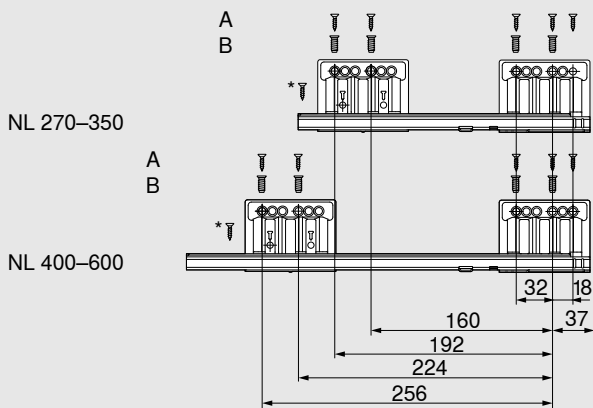
Misura del taglio per pannelli di truciolato da 16 mm



<b>Schienale in legno</b>	<b>Y (mm)</b>	
Altezza	83	
<b>Lunghezza del fondo</b>	<b>Z (mm)</b>	
Schienale in legno	NL - 26	
<b>Posizione del foro del fondo del cassetto</b>		
Possibilità di preforatura con l'utilizzo di una vite a testa piatta	<b>NL (mm)</b>	<b>X (mm)</b>
	270	128
	300	128
	> 350	256
KB Larghezza del corpo mobile		
LW Larghezza interna corpo mobile		
NL Lunghezza nominale		

Posizione delle viti della guida fianco – 40 kg

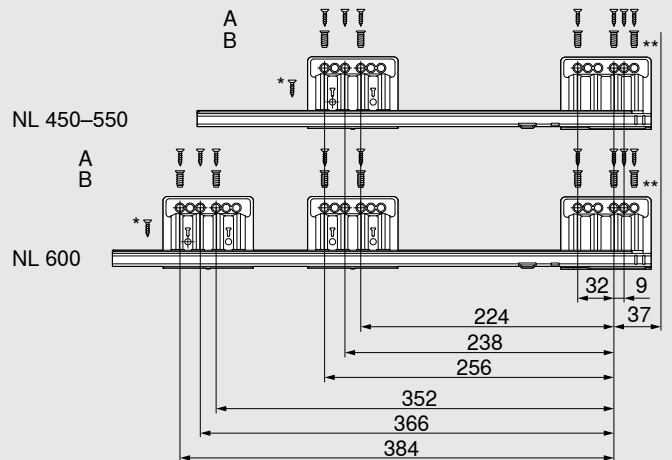
Lunghezza nominale NL (mm)



A	Vite per truciolare Ø 4 x 15 mm
B	Viti EURO Ø 6 x 14.5 mm
*	Per una maggiore stabilità laterale Vite per truciolare Ø 4 x 15 mm
Profondità interna corpo mobile LT min. = lunghezza nominale NL + 3 mm	

Posizione delle viti della guida fianco – 70 kg

Lunghezza nominale NL (mm)

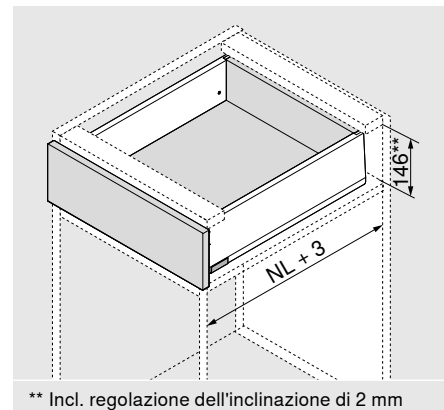


A	Vite per truciolare Ø 4 x 15 mm
B	Viti EURO Ø 6 x 14.5 mm
*	Per una maggiore stabilità laterale Vite per truciolare Ø 4 x 15 mm
**	Per una maggiore stabilità verticale Possibilità di sostituzione con vite per truciolare Ø 4 x 15 mm
Profondità interna corpo mobile LT min. = lunghezza nominale NL + 3 mm	

**Prodotto**

**Descrizione**

- Una guida fianco BLUMOTION per tutte le applicazioni con interfaccia per TIP-ON BLUMOTION e stabilizzatore laterale
- SERVO-DRIVE opzionale

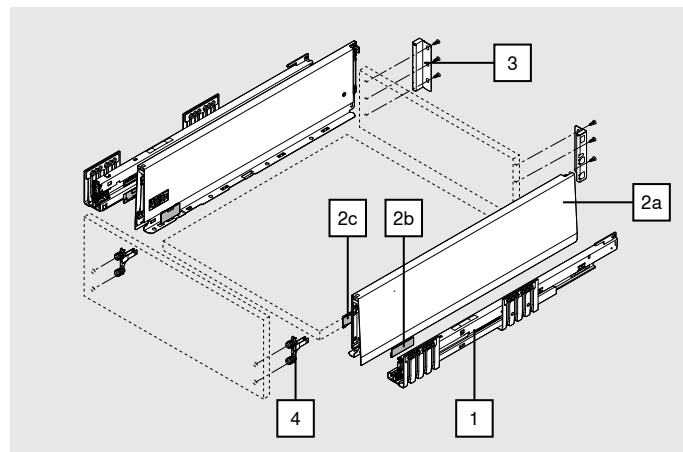
**Ingombro**


\*\* Incl. regolazione dell'inclinazione di 2 mm

**Informazioni per l'ordine**

1	Guida fianco sinistra/destra		
	Lunghezza nominale NL (mm)	BLUMOTION*	
		40 kg	70 kg
	300	450.3001B	
	350	450.3501B	
	400	450.4001B	
	450	450.4501B	453.4501B
	500	450.5001B	453.5001B
	550	450.5501B	453.5501B
	600	450.6001B	453.6001B

\* Adatto per SERVO-DRIVE e TIP-ON BLUMOTION



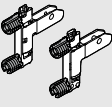
2	Set spondine				
	Altezza spondina (mm)	K	129		
	Lunghezza nominale NL (mm)			SW-M	
	300			IG-M	OG-M
	350			470K3002S	470K3502S
	400			470K4002S	470K4502S
	450			470K5002S	470K5502S
	500			470K5502S	470K6002S
	550				
	600				

**Composto da:**


2a	1 x	Spondina sinistra/destra
2b	2 x	Elemento di branding, stampato con logo Blum, con stampa personalizzata a partire da 1000 pezzi
2c	2 x	Placchette di copertura

3	Supporto schienale in legno sinistra/destra			
	Altezza	Materiale		
	K	Acciaio	SW-M	
			IG-M	OG-M
			ZB4K000S	


## Informazioni per l'ordine

4	Attacco per frontale		
	<b>Modo di fissaggio</b>		
	EXPANDO T	2 x	ZF4.10T2
	INSERTA	2 x	ZF4.10I2
	Viti*	2 x	ZF4.1002
* Viti non comprese nella fornitura			
EXPANDO T è adatto per frontali sottili – vedere pagina 61			


## Accessori

Vite per truciolare			
	Ø (mm)	Lunghezza (mm)	
	3.5	15	Per il collegamento della guida fianco con il corpo mobile
	3.5	17	Per l'attacco per frontale (da avvitare)
			<b>609.1500</b>
			<b>609.1700</b>

Per un risultato di lavorazione ottimale raccomandiamo l'uso di viti a testa piatta per lo schienale in legno e la spondina

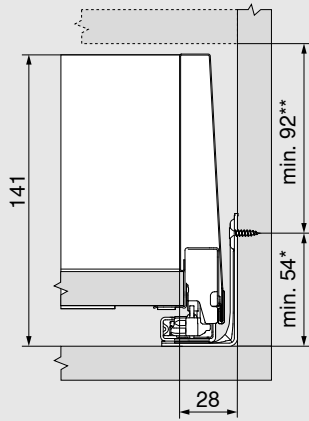
Vite di fissaggio (vite a testa piatta)			
	Ø (mm)	Lunghezza (mm)	altezza massima della testa vite: 2 mm
	3.5	15	Per il collegamento del supporto schienale in legno con lo schienale in legno e la spondina con il fondo del cassetto
			<b>61R.1500</b>

Per un risultato di lavorazione ottimale raccomandiamo l'uso di viti a testa piatta per lo schienale in legno e la spondina

Viti EURO			
	Ø (mm)	Lunghezza (mm)	
	6	14.5	Per il collegamento della guida fianco con il corpo mobile
			<b>661.1450.HG</b>

## Progettazione

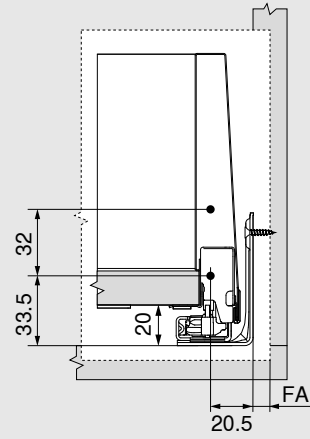
### Ingombro nel corpo mobile



\* +1 mm in caso di montaggio della guida fianco prima dell'assemblaggio del corpo mobile

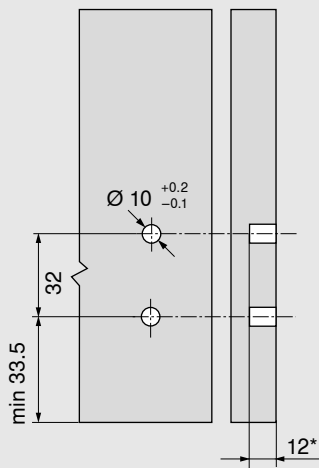
\*\* incl. regolazione dell'inclinazione di 2 mm

### Quote di montaggio frontale per montaggio a vite



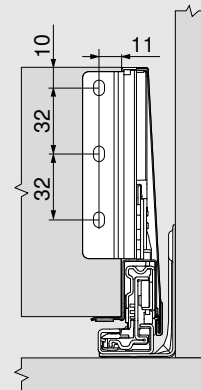
FA Battuta frontale

### Misure di foratura del frontale per INSERTA/EXPANDO T



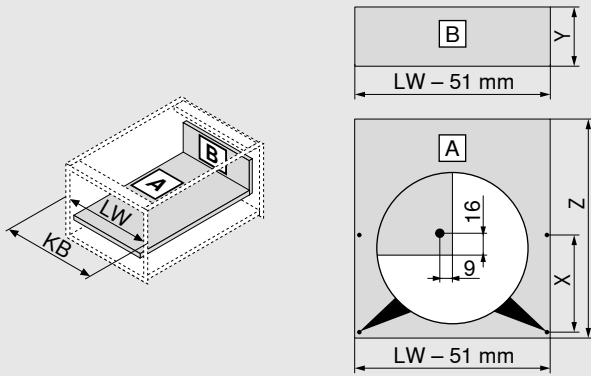
\* min. 6 mm per EXPANDO T

### Quote di montaggio schienale



Progettazione

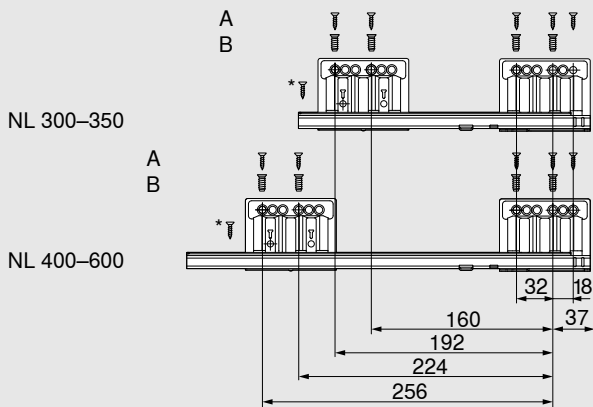
Misura del taglio per pannelli di truciolato da 16 mm



<b>Schienale in legno</b>	<b>Y (mm)</b>	
Altezza	121	
<b>Lunghezza del fondo</b>	<b>Z (mm)</b>	
Schienale in legno	NL - 26	
<b>Posizione del foro del fondo del cassetto</b>		
Possibilità di preforatura con l'utilizzo di una vite a testa piatta	<b>NL (mm)</b>	<b>X (mm)</b>
	300	128
	> 350	256
KB Larghezza del corpo mobile		
LW Larghezza interna corpo mobile		
NL Lunghezza nominale		

Posizione delle viti della guida fianco – 40 kg

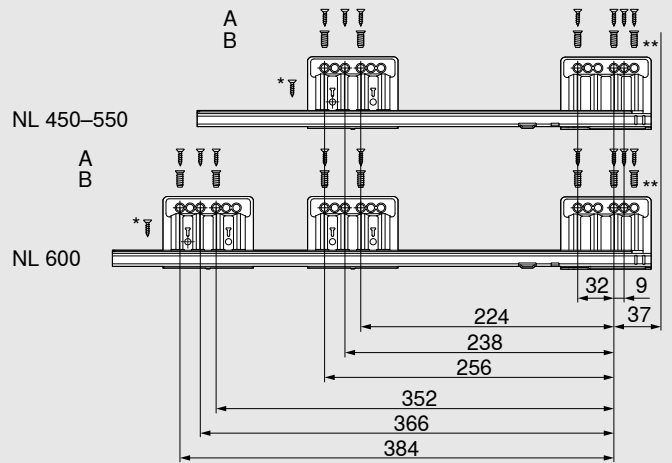
Lunghezza nominale NL (mm)



A	Vite per truciolare Ø 4 x 15 mm
B	Viti EURO Ø 6 x 14.5 mm
*	Per una maggiore stabilità laterale Vite per truciolare Ø 4 x 15 mm
Profondità interna corpo mobile LT min. = lunghezza nominale NL + 3 mm	

Posizione delle viti della guida fianco – 70 kg

Lunghezza nominale NL (mm)

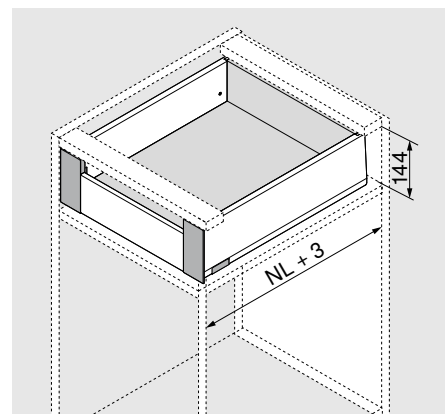


A	Vite per truciolare Ø 4 x 15 mm
B	Viti EURO Ø 6 x 14.5 mm
*	Per una maggiore stabilità laterale Vite per truciolare Ø 4 x 15 mm
**	Per una maggiore stabilità verticale Possibilità di sostituzione con vite per truciolare Ø 4 x 15 mm
Profondità interna corpo mobile LT min. = lunghezza nominale NL + 3 mm	

**Prodotto**

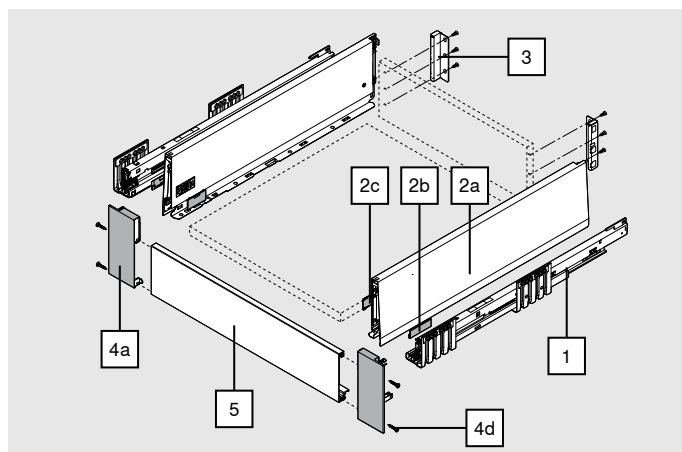
**Descrizione**

- Cassetto interno con frontale chiuso
- Frontale e spondine perfettamente coordinati
- Altezza schienale K
- Posizione identica delle guide fianco

**Ingombro**

**Informazioni per l'ordine**

1	Guida fianco sinistra/destra		
	Lunghezza nominale NL (mm)	BLUMOTION*	
		40 kg	70 kg
	300	450.3001B	
	350	450.3501B	
	400	450.4001B	
	450	450.4501B	453.4501B
	500	450.5001B	453.5001B
	550	450.5501B	453.5501B
	600	450.6001B	453.6001B

\* Adatto per SERVO-DRIVE e TIP-ON BLUMOTION



2	Set spondine			
	Altezza spondina (mm)	K	129	
	Lunghezza nominale NL (mm)			
				SW-M
	300			470K3002S
	350			470K3502S
	400			470K4002S
	450			470K4502S
	500			470K5002S
	550			470K5502S
600			470K6002S	

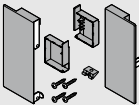
**Composto da:**

2a	1 x	Spondina sinistra/destra
2b	2 x	Elemento di branding, stampato con logo Blum, con stampa personalizzata a partire da 1000 pezzi
2c	2 x	Placchette di copertura

3	Supporto schienale in legno sinistra/destra		
	Altezza	Materiale	
	K	Acciaio	
			ZB4K000S



## Informazioni per l'ordine

	<b>4 Set frontale</b>				
	<b>Altezza</b>	<b>Materiale</b>	SW-M	IG-M	OG-M
	K	Acciaio	ZI4.1KS1		

### Composto da:

<b>4a</b>	1 x	Supporto frontale sinistra/destra
<b>4b</b>	2 x	Placchetta di copertura interna
<b>4c</b>	1 x	Sostegno
<b>4d</b>	4 x	Viti

	<b>5 Frontale senza scanalatura</b>			
	<b>Materiale</b>	SW-M	IG-M	OG-M
	Alluminio	ZV4.1042M		
Adatto per una larghezza del corpo mobile KB fino a 1200 mm				

### Da tagliare su misura

**Taglio pezzi:** Larghezza interna corpo mobile LW - 126 mm

### Set meccanismo di trascinamento (opzionale)\*

	<b>Materiale</b>	SW-M	IG-M	OG-M
	Plastica	ZI7.0M07		

Il meccanismo di trascinamento deve essere montato in corrispondenza del frontale

\* Non utilizzabile in combinazione con TIP-ON BLUMOTION


### Composto da:

Meccanismo di trascinamento

Alloggiamento meccanismo di trascinamento (RAL 7037 grigio polvere)


## Accessori

### Vite per truciolare

	<b>Ø (mm)</b>	<b>Lunghezza (mm)</b>		
	3.5	15	Per il collegamento della guida fianco con il corpo mobile	609.1500
	3.5	17	Per l'attacco per frontale (da avvitare)	609.1700


Per un risultato di lavorazione ottimale raccomandiamo l'uso di viti a testa piatta per lo schienale in legno e la spondina

### Vite di fissaggio (vite a testa piatta)

	<b>Ø (mm)</b>	<b>Lunghezza (mm)</b>	altezza massima della testa vite: 2 mm	
	3.5	15	Per il collegamento del supporto schienale in legno con lo schienale in legno e la spondina con il fondo del cassetto	61R.1500

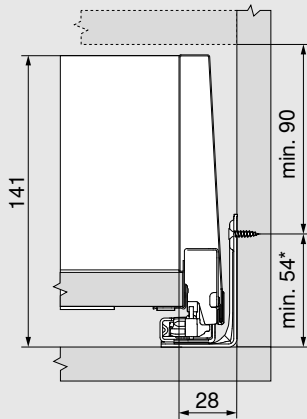
Per un risultato di lavorazione ottimale raccomandiamo l'uso di viti a testa piatta per lo schienale in legno e la spondina

### Viti EURO

	<b>Ø (mm)</b>	<b>Lunghezza (mm)</b>		
	6	14.5	Per il collegamento della guida fianco con il corpo mobile	661.1450.HG

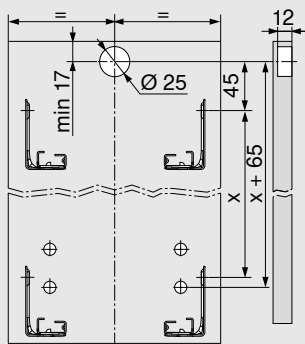
## Progettazione

### Ingombro nel corpo mobile

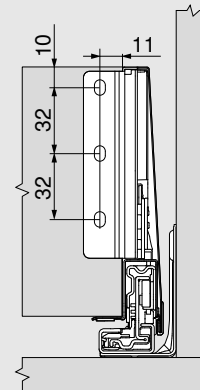


\* +1 mm in caso di montaggio della guida fianco prima dell'assemblaggio del corpo mobile

### Misure di foratura per frontale con alloggiamento meccanismo di trascinamento

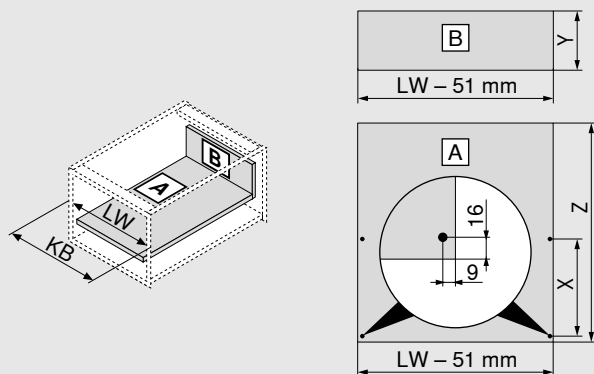


### Quote di montaggio schienale



## Progettazione

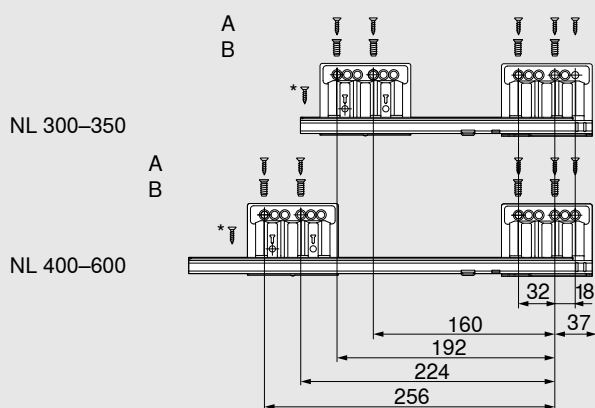
### Misura del taglio per pannelli di truciolato da 16 mm



<b>Schienale in legno</b>	<b>Y (mm)</b>	
Altezza	121	
<b>Lunghezza del fondo</b>	<b>Z (mm)</b>	
Schienale in legno	NL - 26	
<b>Posizione del foro del fondo del cassetto</b>		
Possibilità di preforatura con l'utilizzo di una vite a testa piatta	<b>NL (mm)</b>	<b>X (mm)</b>
	300	128
	> 350	256
KB Larghezza del corpo mobile		
LW Larghezza interna corpo mobile		
NL Lunghezza nominale		

### Posizione delle viti della guida fianco – 40 kg

#### Lunghezza nominale NL (mm)



A Vite per truciolare Ø 4 x 15 mm

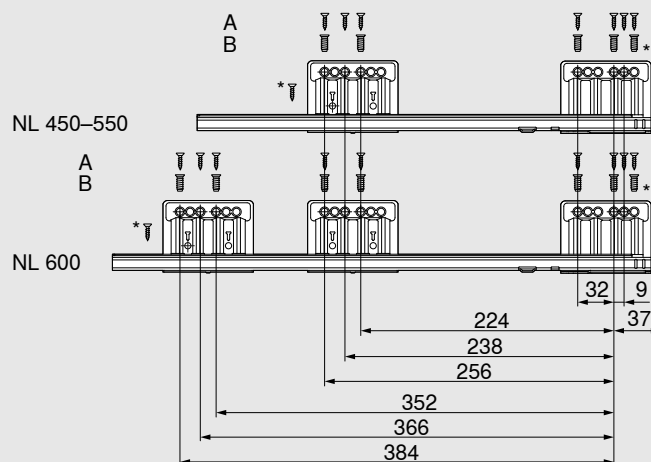
B Viti EURO Ø 6 x 14.5 mm

\* Per una maggiore stabilità laterale  
Vite per truciolare Ø 4 x 15 mm

Profondità interna corpo mobile LT min. = lunghezza nominale NL + 3 mm

### Posizione delle viti della guida fianco – 70 kg

#### Lunghezza nominale NL (mm)



A Vite per truciolare Ø 4 x 15 mm

B Viti EURO Ø 6 x 14.5 mm

\* Per una maggiore stabilità laterale  
Vite per truciolare Ø 4 x 15 mm

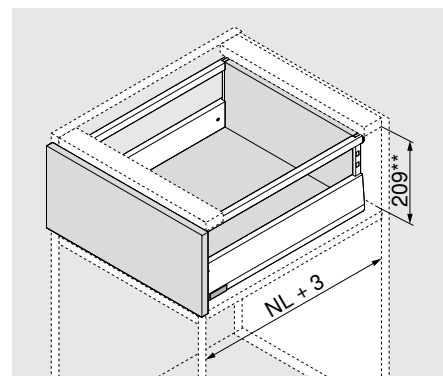
\*\* Per una maggiore stabilità verticale  
Possibilità di sostituzione con vite per truciolare Ø 4 x 15 mm

Profondità interna corpo mobile LT min. = lunghezza nominale NL + 3 mm

**Prodotto**

**Descrizione**

- Una guida fianco BLUMOTION per tutte le applicazioni con interfaccia per TIP-ON BLUMOTION e stabilizzatore laterale
- SERVO-DRIVE opzionale

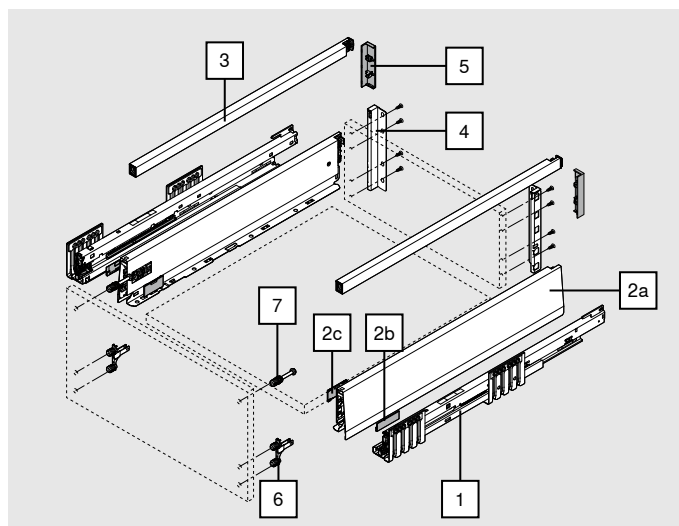
**Ingombro**


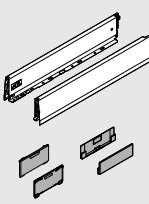
\*\* Incl. regolazione dell'inclinazione di 2 mm

**Informazioni per l'ordine**

1	Guida fianco sinistra/destra		
	Lunghezza nominale NL (mm)	BLUMOTION*	
		40 kg	70 kg
	270	450.2701B	
	300	450.3001B	
	350	450.3501B	
	400	450.4001B	
	450	450.4501B	453.4501B
	500	450.5001B	453.5001B
	550	450.5501B	453.5501B
	600	450.6001B	453.6001B

\* Adatto per SERVO-DRIVE e TIP-ON BLUMOTION



2	Set spondine			
	Altezza spondina (mm)	M	91	
	Lunghezza nominale NL (mm)			SW-M
	270			470M2702S
	300			470M3002S
	350			470M3502S
	400			470M4002S
	450			470M4502S
	500			470M5002S
	550			470M5502S
	600			470M6002S

**Composto da:**

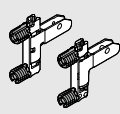
2a	1 x	Spondina sinistra/destra
2b	2 x	Elemento di branding, stampato con logo Blum, con stampa personalizzata a partire da 1000 pezzi
2c	2 x	Placchette di copertura

### Informazioni per l'ordine

3	Ringhierina sinistra/destra				
	Lunghezza nominale NL (mm)	Materiale	SW-M	IG-M	OG-M
		Acciaio			
	270			ZR4.270RS.E	
	300			ZR4.300RS.E	
	350			ZR4.350RS.E	
	400			ZR4.400RS.E	
	450			ZR4.450RS.E	
	500			ZR4.500RS.E	
	550			ZR4.550RS.E	
	600			ZR4.600RS.E	

4	Supporto schienale in legno sinistra/destra				
	Altezza	Materiale	SW-M	IG-M	OG-M
	E	Acciaio		ZB4E000S	

5	Placchetta di copertura schienale del cassetto (opzionale)				
	Versione	Materiale	SW-M	IG-M	OG-M
	Simmetrico	Plastica			
			2 x	ZB4E00AK	

6	Attacco per frontale				
	Modo di fissaggio				
	EXPANDO T		2 x	ZF4.10T2	
	INSERTA		2 x	ZF4.10I2	
	Viti*		2 x	ZF4.1002	

\* Viti non comprese nella fornitura


EXPANDO T è adatto per frontali sottili – vedere pagina 61

7	Attacco per frontale superiore				
	Modo di fissaggio				
	EXPANDO T		2 x	ZF4.50T2	
	INSERTA		2 x	ZF4.50I2	
	Da avvitare – vite per truciolare premontata Ø 3.8 x 11.4 mm		2 x	ZF4.5002	
	Da avvitare – viti per lamiera a testa svasata con diametro della testa max. 7 mm, diametro della filettatura max. 4 mm*		2 x	ZF4.50I2	

\* Viti non comprese nella fornitura

EXPANDO T è adatto per frontali sottili – vedere pagina 61

### Accessori

Vite per truciolare					
	Ø (mm)	Lunghezza (mm)			
	3.5	15	Per il collegamento della guida fianco con il corpo mobile		609.1500
	3.5	17	Per l'attacco per frontale (da avvitare)		609.1700

Per un risultato di lavorazione ottimale raccomandiamo l'uso di viti a testa piatta per lo schienale in legno e la spondina

## Informazioni per l'ordine

### Accessori

#### Vite di fissaggio (vite a testa piatta)

	Ø (mm)	Lunghezza (mm)	altezza massima della testa vite: 2 mm	
	3.5	15	Per il collegamento del supporto schienale in legno con lo schienale in legno e la spondina con il fondo del cassetto	61R.1500

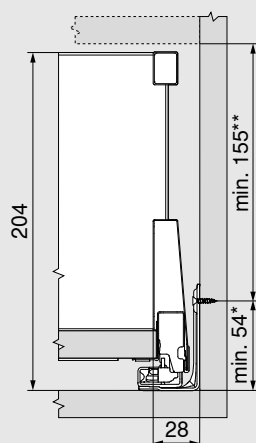
Per un risultato di lavorazione ottimale raccomandiamo l'uso di viti a testa piatta per lo schienale in legno e la spondina

#### Viti EURO

	Ø (mm)	Lunghezza (mm)		
	6	14.5	Per il collegamento della guida fianco con il corpo mobile	661.1450.HG

## Progettazione

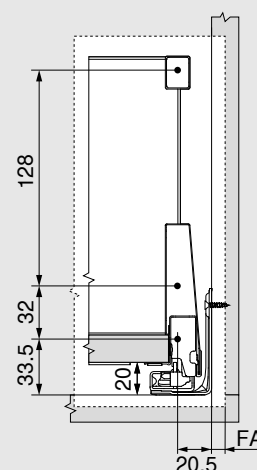
### Ingombro nel corpo mobile



\* +1 mm in caso di montaggio della guida fianco prima dell'assemblaggio del corpo mobile

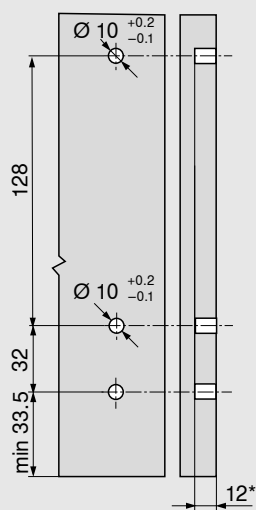
\*\* incl. regolazione dell'inclinazione di 2 mm

### Quote di montaggio frontale per montaggio a vite



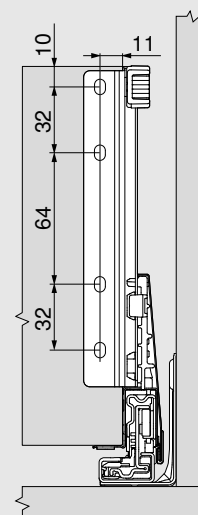
FA Battuta frontale

### Misure di foratura del frontale per INSERTA/EXPANDO T



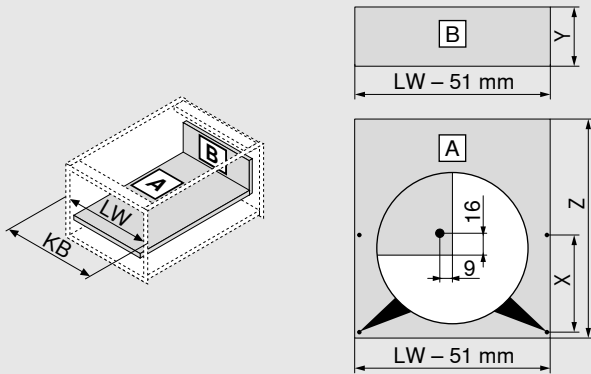
\* min. 6 mm per EXPANDO T

### Quote di montaggio schienale



Progettazione

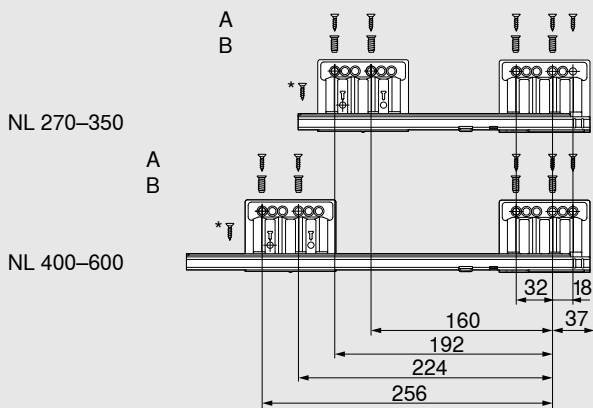
Misura del taglio per pannelli di truciolato da 16 mm



<b>Schienale in legno</b>	<b>Y (mm)</b>	
Altezza	184	
<b>Lunghezza del fondo</b>	<b>Z (mm)</b>	
Schienale in legno	NL - 26	
<b>Posizione del foro del fondo del cassetto</b>		
Possibilità di preforatura con l'utilizzo di una vite a testa piatta	<b>NL (mm)</b>	<b>X (mm)</b>
	270	128
	300	128
	> 350	256
KB Larghezza del corpo mobile		
LW Larghezza interna corpo mobile		
NL Lunghezza nominale		

Posizione delle viti della guida fianco – 40 kg

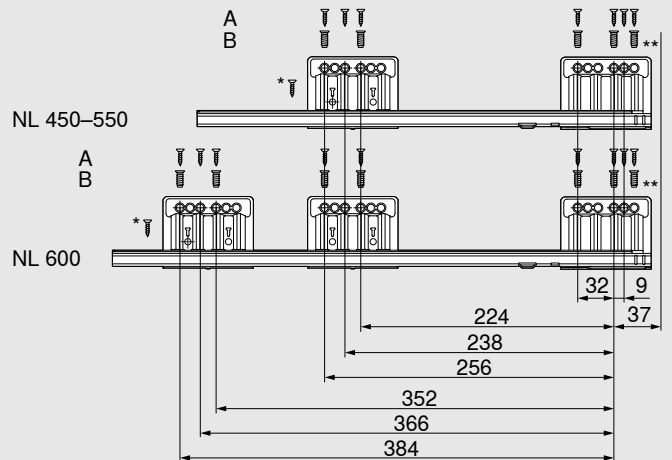
Lunghezza nominale NL (mm)



A	Vite per truciolare Ø 4 x 15 mm
B	Viti EURO Ø 6 x 14.5 mm
*	Per una maggiore stabilità laterale Vite per truciolare Ø 4 x 15 mm
Profondità interna corpo mobile LT min. = lunghezza nominale NL + 3 mm	

Posizione delle viti della guida fianco – 70 kg

Lunghezza nominale NL (mm)

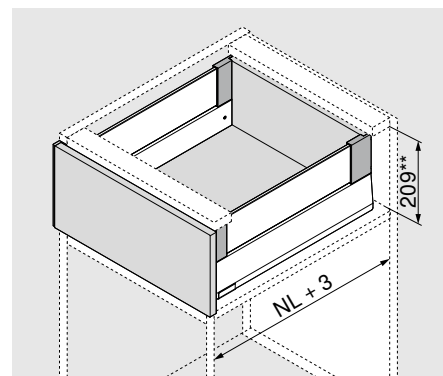


A	Vite per truciolare Ø 4 x 15 mm
B	Viti EURO Ø 6 x 14.5 mm
*	Per una maggiore stabilità laterale Vite per truciolare Ø 4 x 15 mm
**	Per una maggiore stabilità verticale Possibilità di sostituzione con vite per truciolare Ø 4 x 15 mm
Profondità interna corpo mobile LT min. = lunghezza nominale NL + 3 mm	

**Prodotto**

**Descrizione**

- Una guida fianco BLUMOTION per tutte le applicazioni con interfaccia per TIP-ON BLUMOTION e stabilizzatore laterale
- SERVO-DRIVE opzionale

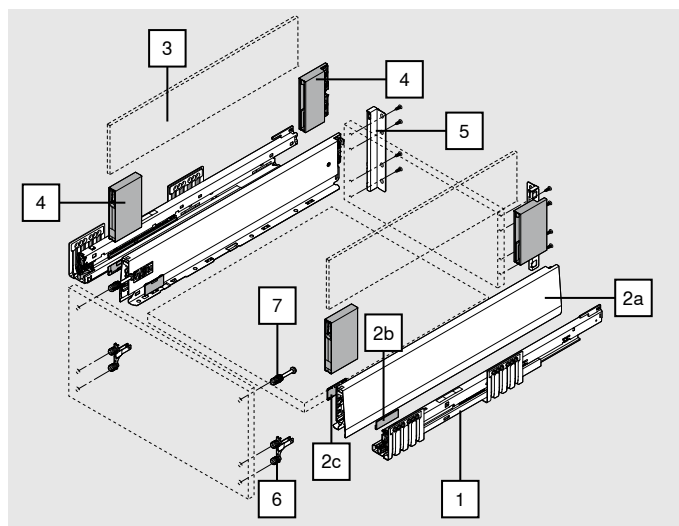
**Ingombro**


\*\* Incl. regolazione dell'inclinazione di 2 mm

**Informazioni per l'ordine**

1	Guida fianco sinistra/destra		
	Lunghezza nominale NL (mm)	BLUMOTION*	
		40 kg	70 kg
	270	450.2701B	
	300	450.3001B	
	350	450.3501B	
	400	450.4001B	
	450	450.4501B	453.4501B
	500	450.5001B	453.5001B
	550	450.5501B	453.5501B
	600	450.6001B	453.6001B

\* Adatto per SERVO-DRIVE e TIP-ON BLUMOTION



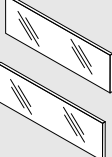
2	Set spondine						
	Altezza spondina (mm)	M	91				
	Lunghezza nominale NL (mm)			SW-M	IG-M	OG-M	
	270					470M2702S	
	300					470M3002S	
	350					470M3502S	
	400					470M4002S	
	450					470M4502S	
	500					470M5002S	
	550					470M5502S	
	600					470M6002S	

**Composto da:**

2a	1 x	Spondina sinistra/destra
2b	2 x	Elemento di branding, stampato con logo Blum, con stampa personalizzata a partire da 1000 pezzi
2c	2 x	Placchette di copertura



## Informazioni per l'ordine

3	Elemento inseribile in vetro (laterale)	
	<b>Lunghezza nominale NL (mm)</b>	<b>Trasparente</b>
	450	<b>ZE4M360G</b>
	500	<b>ZE4M410G</b>
	550	<b>ZE4M460G</b>
	600	<b>ZE4M510G</b>

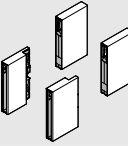
### Avvertenza


Per altre lunghezze nominali NL, tagliare su misura l'elemento inseribile più lungo

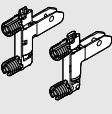
Quota per il taglio: vedere pag. 35



Per poter garantire un collegamento sicuro del frontale con BOXCOVER, le parti laterali del vetro devono essere pulite prima del montaggio (necessario a partire da un'altezza del frontale maggiore di 455 mm)!


4	BOXCOVER sinistra/destra				
	<b>Altezza</b>	<b>Materiale</b>	SW-M	IG-M	OG-M
	M	Acciaio	<b>ZL4M00808</b>		
	Elemento inseribile da 8 mm				
	Per un'altezza del frontale maggiore di 455 mm deve essere stretta la vite di serraggio – da 1.5 a 2 Nm				
<b>Composto da:</b>					
BOXCOVER anteriore					
BOXCOVER posteriore					

5	Supporto schienale in legno sinistra/destra				
	<b>Altezza</b>	<b>Materiale</b>	SW-M	IG-M	OG-M
	E	Acciaio	<b>ZB4E000S</b>		

6	Attacco per frontale				
	<b>Modo di fissaggio</b>				
	EXPANDO T			2 x	<b>ZF4.10T2</b>
	INSERTA			2 x	<b>ZF4.10I2</b>
	Viti*			2 x	<b>ZF4.1002</b>
* Viti non comprese nella fornitura					
EXPANDO T è adatto per frontali sottili – vedere pagina 61					

7	Attacco per frontale superiore				
	<b>Modo di fissaggio</b>				
	EXPANDO T			2 x	<b>ZF4.50T2</b>
	INSERTA			2 x	<b>ZF4.50I2</b>
	Da avvitare – vite per truciolare premontata Ø 3.8 x 11.4 mm			2 x	<b>ZF4.5002</b>
	Da avvitare – viti per lamiera a testa svasata con diametro della testa max. 7 mm, diametro della filettatura max. 4 mm*			2 x	<b>ZF4.50I2</b>
* Viti non comprese nella fornitura					
EXPANDO T è adatto per frontali sottili – vedere pagina 61					

## Accessori

Vite per truciolare					
	<b>Ø (mm)</b>	<b>Lunghezza (mm)</b>			
	3.5	15	Per il collegamento della guida fianco con il corpo mobile		<b>609.1500</b>
	3.5	17	Per l'attacco per frontale (da avvitare)		<b>609.1700</b>
Per un risultato di lavorazione ottimale raccomandiamo l'uso di viti a testa piatta per lo schienale in legno e la spondina					

## Informazioni per l'ordine

### Accessori

Vite di fissaggio (vite a testa piatta)			
	Ø (mm)	Lunghezza (mm)	altezza massima della testa vite: 2 mm
	3.5	15	Per il collegamento del supporto schienale in legno con lo schienale in legno e la spondina con il fondo del cassetto
			<b>61R.1500</b>
Per un risultato di lavorazione ottimale raccomandiamo l'uso di viti a testa piatta per lo schienale in legno e la spondina			

Viti EURO			
	Ø (mm)	Lunghezza (mm)	
	6	14.5	Per il collegamento della guida fianco con il corpo mobile
			<b>661.1450.HG</b>

## Progettazione

### Ingombro nel corpo mobile

\* +1 mm in caso di montaggio della guida fianco prima dell'assemblaggio del corpo mobile

\*\* incl. regolazione dell'inclinazione di 2 mm

### Quote di montaggio frontale per montaggio a vite

FA Battuta frontale

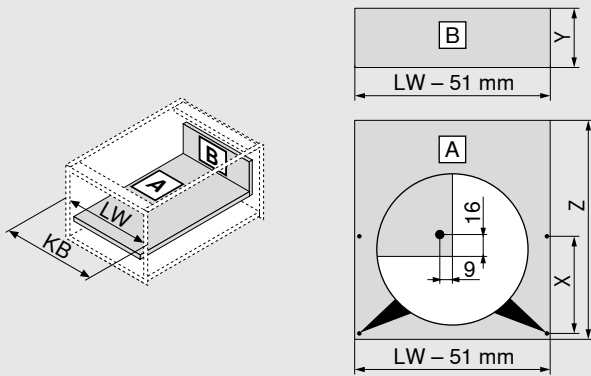
### Misure di foratura del frontale per INSERTA/EXPANDO T

\* min. 6 mm per EXPANDO T

### Quote di montaggio schienale

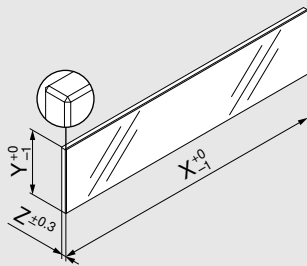
Progettazione

Misura del taglio per pannelli di truciolato da 16 mm



<b>Schienale in legno</b>	<b>Y (mm)</b>	
Altezza	184	
<b>Lunghezza del fondo</b>	<b>Z (mm)</b>	
Schienale in legno	NL - 26	
<b>Posizione del foro del fondo del cassetto</b>		
Possibilità di preforatura con l'utilizzo di una vite a testa piatta	<b>NL (mm)</b>	<b>X (mm)</b>
	270	128
	300	128
	> 350	256
KB Larghezza del corpo mobile		
LW Larghezza interna corpo mobile		
NL Lunghezza nominale		

Taglio pezzi – elemento inseribile

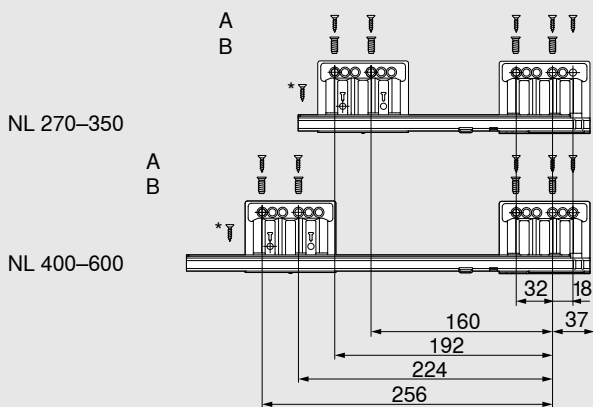


<b>Elemento inseribile</b>	<b>X (mm)</b>	<b>Y (mm)</b>	<b>Z (mm)</b>
Laterale	NL - 90	95	8
NL Lunghezza nominale			

In base alla normativa (DIN EN 14749 pubblicazione giugno 2016) in combinazione con MERIVOBX non è obbligatoria alcuna "prova d'urto per componenti di vetro verticali" in base alle dimensioni inserite. Pertanto per adempiere alla norma non occorre alcun vetro di sicurezza. Il bordo è piatto e lucido con smusso di 1 mm ±0,5 mm.

Posizione delle viti della guida fianco – 40 kg

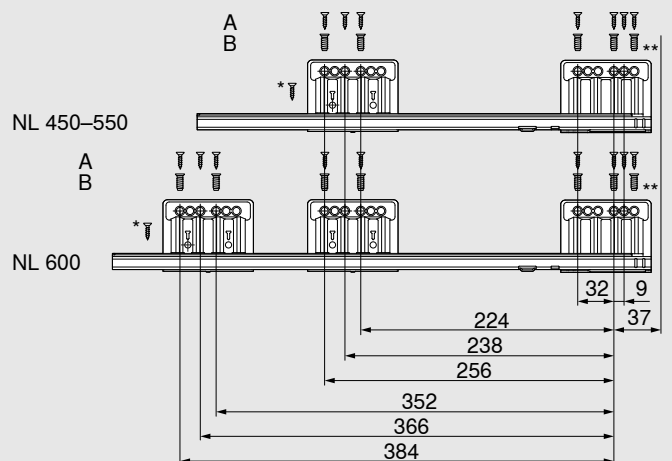
Lunghezza nominale NL (mm)



A	Vite per truciolare Ø 4 x 15 mm
B	Viti EURO Ø 6 x 14.5 mm
*	Per una maggiore stabilità laterale Vite per truciolare Ø 4 x 15 mm
Profondità interna corpo mobile LT min. = lunghezza nominale NL + 3 mm	

Posizione delle viti della guida fianco – 70 kg

Lunghezza nominale NL (mm)



A	Vite per truciolare Ø 4 x 15 mm
B	Viti EURO Ø 6 x 14.5 mm
*	Per una maggiore stabilità laterale Vite per truciolare Ø 4 x 15 mm
**	Per una maggiore stabilità verticale Possibilità di sostituzione con vite per truciolare Ø 4 x 15 mm
Profondità interna corpo mobile LT min. = lunghezza nominale NL + 3 mm	

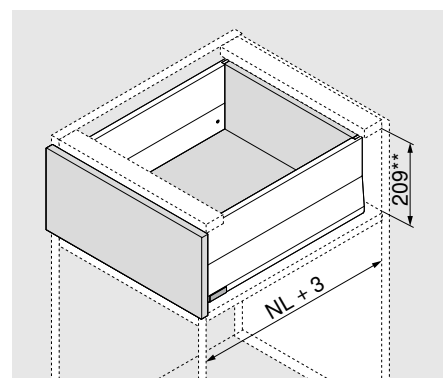
### Prodotto



### Descrizione

- Una guida fianco BLUMOTION per tutte le applicazioni con interfaccia per TIP-ON BLUMOTION e stabilizzatore laterale
- SERVO-DRIVE opzionale

### Ingombro

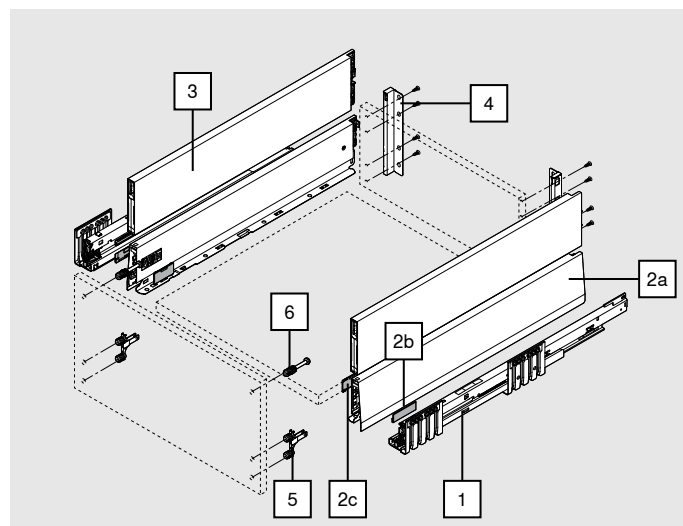


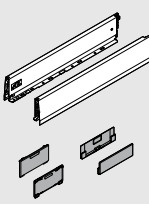
\*\* Incl. regolazione dell'inclinazione di 2 mm

### Informazioni per l'ordine

1	Guida fianco sinistra/destra		
	Lunghezza nominale NL (mm)	BLUMOTION*	
		40 kg	70 kg
	270	450.2701B	
	300	450.3001B	
	350	450.3501B	
	400	450.4001B	
	450	450.4501B	453.4501B
	500	450.5001B	453.5001B
	550	450.5501B	453.5501B
	600	450.6001B	453.6001B

\* Adatto per SERVO-DRIVE e TIP-ON BLUMOTION



2	Set spondine				
	Altezza spondina (mm)	M	91		
	Lunghezza nominale NL (mm)			SW-M	
	270			IG-M	OG-M
	300			470M2702S	
	350			470M3002S	
	400			470M3502S	
	450			470M4002S	
	500			470M4502S	
	550			470M5002S	
	600			470M5502S	
				470M6002S	

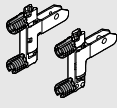
#### Composto da:

2a	1 x	Spondina sinistra/destra
2b	2 x	Elemento di branding, stampato con logo Blum, con stampa personalizzata a partire da 1000 pezzi
2c	2 x	Placchette di copertura

### Informazioni per l'ordine

3	BOXCAP sinistra/destra				
	<b>Altezza</b>	<b>Materiale</b>			
	E	Acciaio			
	<b>Lunghezza nominale NL (mm)</b>		SW-M	IG-M	OG-M
	270		ZL4.270S.E		
	300		ZL4.300S.E		
	350		ZL4.350S.E		
	400		ZL4.400S.E		
	450		ZL4.450S.E		
	500		ZL4.500S.E		
	550		ZL4.550S.E		
600		ZL4.600S.E			

4	Supporto schienale in legno sinistra/destra				
	<b>Altezza</b>	<b>Materiale</b>	SW-M	IG-M	OG-M
	E	Acciaio	ZB4E000S		

5	Attacco per frontale			
	<b>Modo di fissaggio</b>			
	EXPANDO T		2 x	ZF4.10T2
	INSERTA		2 x	ZF4.10I2
	Viti*		2 x	ZF4.1002

\* Viti non comprese nella fornitura


EXPANDO T è adatto per frontali sottili – vedere pagina 61

6	Attacco per frontale superiore			
	<b>Modo di fissaggio</b>			
	EXPANDO T		2 x	ZF4.50T2
	INSERTA		2 x	ZF4.50I2
	Da avvitare – vite per truciolare premontata Ø 3.8 x 11.4 mm		2 x	ZF4.5002
	Da avvitare – viti per lamiera a testa svasata con diametro della testa max. 7 mm, diametro della filettatura max. 4 mm*		2 x	ZF4.5012

\* Viti non comprese nella fornitura

EXPANDO T è adatto per frontali sottili – vedere pagina 61

### Accessori

Vite per truciolare				
	<b>Ø (mm)</b>	<b>Lunghezza (mm)</b>		
	3.5	15	Per il collegamento della guida fianco con il corpo mobile	609.1500
	3.5	17	Per l'attacco per frontale (da avvitare)	609.1700

Per un risultato di lavorazione ottimale raccomandiamo l'uso di viti a testa piatta per lo schienale in legno e la spondina

## Informazioni per l'ordine

### Accessori

Vite di fissaggio (vite a testa piatta)			
	Ø (mm)	Lunghezza (mm)	altezza massima della testa vite: 2 mm
	3.5	15	Per il collegamento del supporto schienale in legno con lo schienale in legno e la spondina con il fondo del cassetto
			<b>61R.1500</b>
Per un risultato di lavorazione ottimale raccomandiamo l'uso di viti a testa piatta per lo schienale in legno e la spondina			

Viti EURO			
	Ø (mm)	Lunghezza (mm)	
	6	14.5	Per il collegamento della guida fianco con il corpo mobile
			<b>661.1450.HG</b>

## Progettazione

### Ingombro nel corpo mobile

\* +1 mm in caso di montaggio della guida fianco prima dell'assemblaggio del corpo mobile

\*\* incl. regolazione dell'inclinazione di 2 mm

### Quote di montaggio frontale per montaggio a vite

FA Battuta frontale

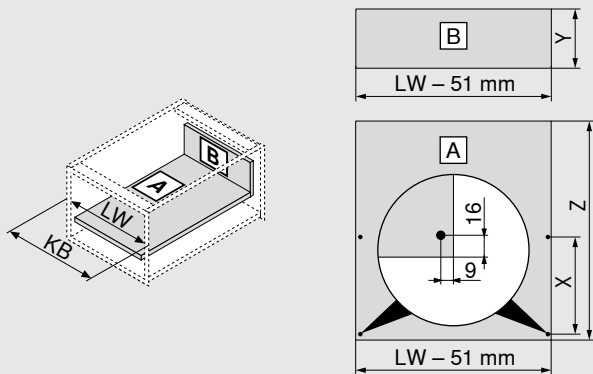
### Misure di foratura del frontale per INSERTA/EXPANDO T

\* min. 6 mm per EXPANDO T

### Quote di montaggio schienale

Progettazione

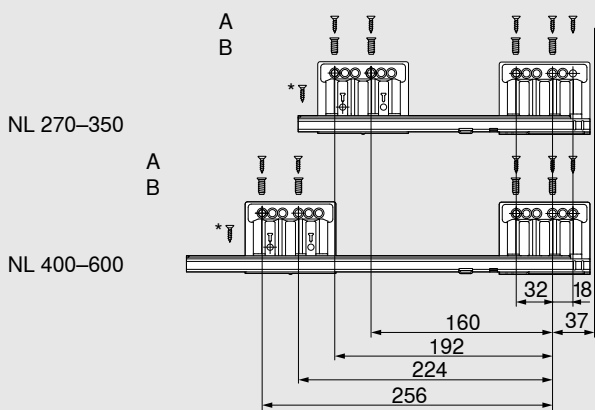
Misura del taglio per pannelli di truciolato da 16 mm



<b>Schienale in legno</b>	<b>Y (mm)</b>	
Altezza	184	
<b>Lunghezza del fondo</b>	<b>Z (mm)</b>	
Schienale in legno	NL - 26	
<b>Posizione del foro del fondo del cassetto</b>		
Possibilità di preforatura con l'utilizzo di una vite a testa piatta	<b>NL (mm)</b>	<b>X (mm)</b>
	270	128
	300	128
	> 350	256
KB Larghezza del corpo mobile		
LW Larghezza interna corpo mobile		
NL Lunghezza nominale		

Posizione delle viti della guida fianco – 40 kg

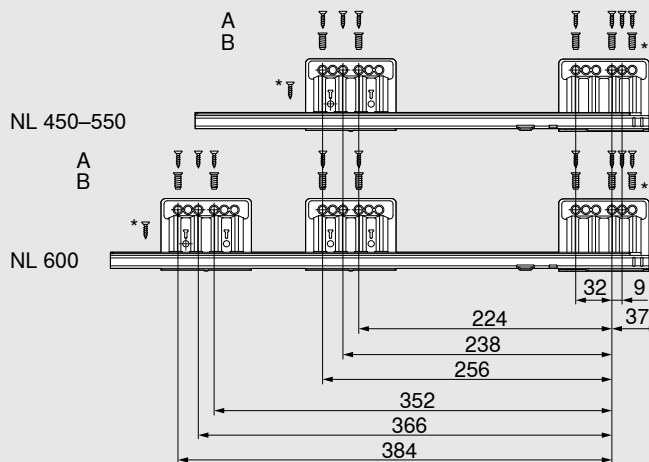
Lunghezza nominale NL (mm)



A	Vite per truciolare Ø 4 x 15 mm
B	Viti EURO Ø 6 x 14.5 mm
*	Per una maggiore stabilità laterale Vite per truciolare Ø 4 x 15 mm
Profondità interna corpo mobile LT min. = lunghezza nominale NL + 3 mm	

Posizione delle viti della guida fianco – 70 kg

Lunghezza nominale NL (mm)



A	Vite per truciolare Ø 4 x 15 mm
B	Viti EURO Ø 6 x 14.5 mm
*	Per una maggiore stabilità laterale Vite per truciolare Ø 4 x 15 mm
**	Per una maggiore stabilità verticale Possibilità di sostituzione con vite per truciolare Ø 4 x 15 mm
Profondità interna corpo mobile LT min. = lunghezza nominale NL + 3 mm	

## Frontale con ringhierina

### Prodotto

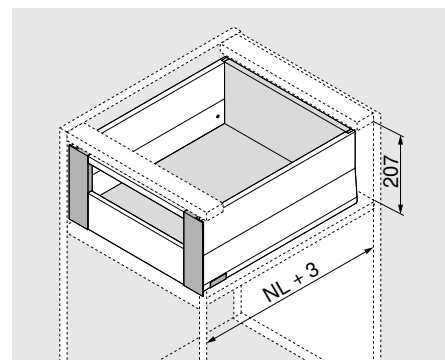


Rappresentazione di esempio con BOXCAP

### Descrizione

- Cassettoni interni con ringhierina per accesso diretto
- Frontale, spondine e ringhierina perfettamente coordinati

### Ingombro



## Informazioni per l'ordine

### Raccomandazione per le applicazioni

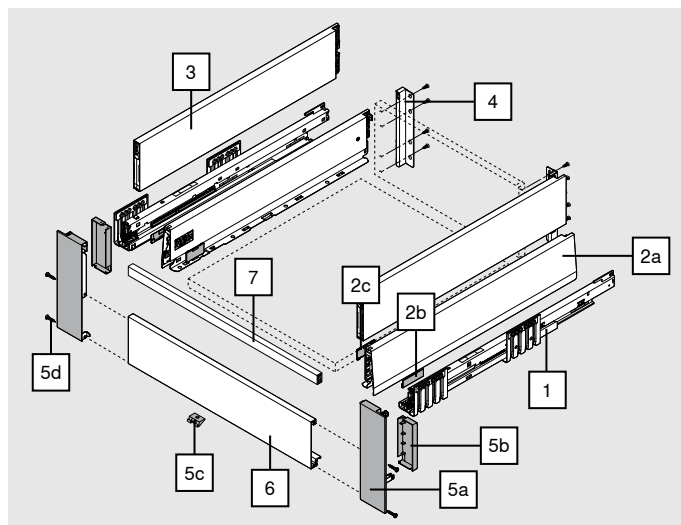
Le varianti del cassettoni interni sono combinabili con tutte le varianti del cassettoni nell'altezza E.

I componenti da ordinare si desumono dalla pagina corrispondente. Sono necessari tutti i componenti eccetto l'attacco per frontale.

Cassettoni modular con ringhierina	<b>28</b>
Cassettoni modular con BOXCOVER	<b>32</b>
Cassettoni modular con BOXCAP	<b>36</b>

1	Guida fianco sinistra/destra		
	Lunghezza nominale NL (mm)	BLUMOTION*	
		40 kg	70 kg
	270	450.2701B	
	300	450.3001B	
	350	450.3501B	
	400	450.4001B	
	450	450.4501B	453.4501B
	500	450.5001B	453.5001B
	550	450.5501B	453.5501B
	600	450.6001B	453.6001B

\* Adatto per SERVO-DRIVE e TIP-ON BLUMOTION



2	Set spondine			
	Altezza spondina (mm)	M	91	
	Lunghezza nominale NL (mm)			
	270			470M2702S
	300			470M3002S
	350			470M3502S
	400			470M4002S
	450			470M4502S
	500			470M5002S
	550			470M5502S
	600			470M6002S

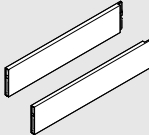
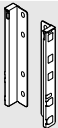
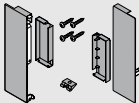
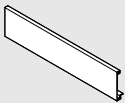

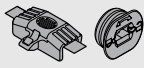
### Composto da:

2a	1 x	Spondina sinistra/destra
2b	2 x	Elemento di branding, stampato con logo Blum, con stampa personalizzata a partire da 1000 pezzi
2c	2 x	Placchette di copertura



## Frontale con ringhierina


### Informazioni per l'ordine

	<b>BOXCAP</b>				
	<b>Altezza</b>	<b>Materiale</b>			
	E	Acciaio			
	<b>Lunghezza nominale NL (mm)</b>		SW-M	IG-M	OG-M
	270		ZL4.270S.E		
	300		ZL4.300S.E		
	350		ZL4.350S.E		
	400		ZL4.400S.E		
	450		ZL4.450S.E		
	500		ZL4.500S.E		
550		ZL4.550S.E			
600		ZL4.600S.E			
	<b>Supporto schienale in legno sinistra/destra</b>				
	<b>Altezza</b>	<b>Materiale</b>	SW-M	IG-M	OG-M
	E	Acciaio	ZB4E000S		
	<b>Set frontale</b>				
	<b>Altezza</b>	<b>Materiale</b>	SW-M	IG-M	OG-M
	E	Acciaio	ZI4.2ES1		
<b>Composto da:</b>					
<b>5a</b>	1 x	Supporto frontale sinistra/destra			
<b>5b</b>	2 x	Placchetta di copertura interna sinistra/destra			
<b>5c</b>	1 x	Sostegno			
<b>5d</b>	4 x	Viti			
	<b>Frontale senza scanalatura</b>				
	<b>Materiale</b>		SW-M	IG-M	OG-M
	Alluminio		ZV4.1042M		
Adatto per una larghezza del corpo mobile KB fino a 1200 mm					
<b>Da tagliare su misura</b>					
<b>Taglio pezzi:</b>	Larghezza interna corpo mobile LW - 126 mm				
	<b>Ringhierina trasversale</b>				
	<b>Materiale</b>		SW-M	IG-M	OG-M
	Alluminio		ZR4.1059U		
Adatto per una larghezza del corpo mobile KB fino a 1200 mm					
<b>Da tagliare su misura</b>					
<b>Taglio pezzi:</b>	Larghezza interna corpo mobile LW - 111 mm				
<b>Set meccanismo di trascinamento (opzionale)*</b>					
	<b>Materiale</b>		SW-M	IG-M	OG-M
	Plastica		ZI7.0M07		
Il meccanismo di trascinamento deve essere montato in corrispondenza del frontale					
* Non utilizzabile in combinazione con TIP-ON BLUMOTION					
<b>Composto da:</b>					
Meccanismo di trascinamento					
Alloggiamento meccanismo di trascinamento (RAL 7037 grigio polvere)					

## Frontale con ringhierina


### Informazioni per l'ordine

#### Accessori

Vite per truciolare			
	Ø (mm)	Lunghezza (mm)	
	3.5	15	Per il collegamento della guida fianco con il corpo mobile
	3.5	17	Per l'attacco per frontale (da avvitare)


609.1500  
609.1700

Per un risultato di lavorazione ottimale raccomandiamo l'uso di viti a testa piatta per lo schienale in legno e la spondina

Vite di fissaggio (vite a testa piatta)			
	Ø (mm)	Lunghezza (mm)	altezza massima della testa vite: 2 mm
	3.5	15	Per il collegamento del supporto schienale in legno con lo schienale in legno e la spondina con il fondo del cassetto

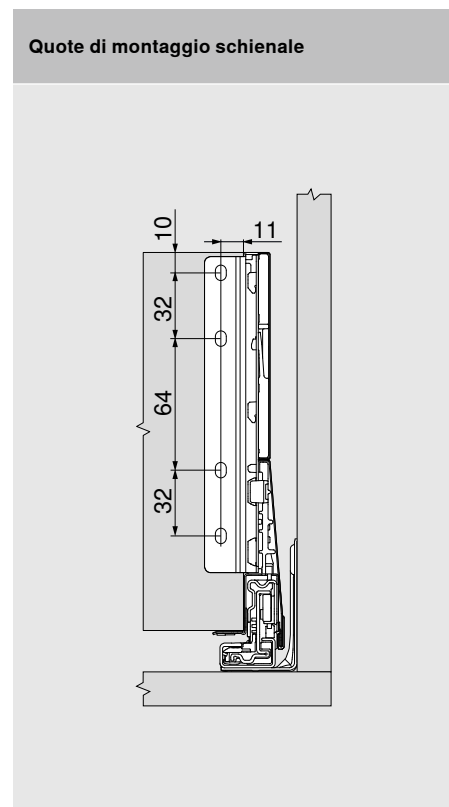
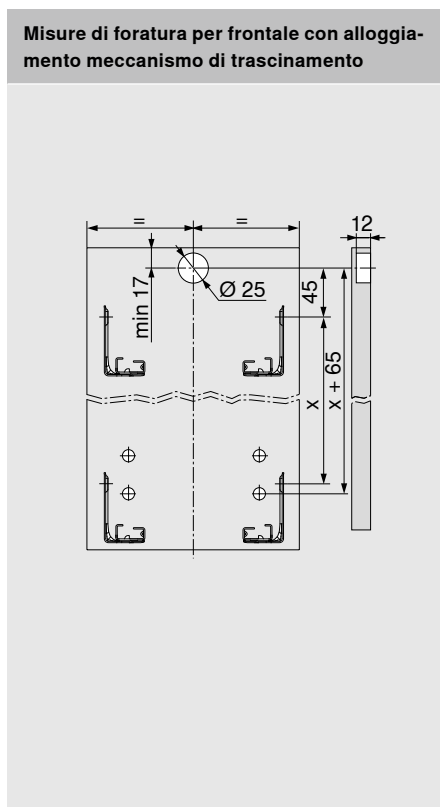
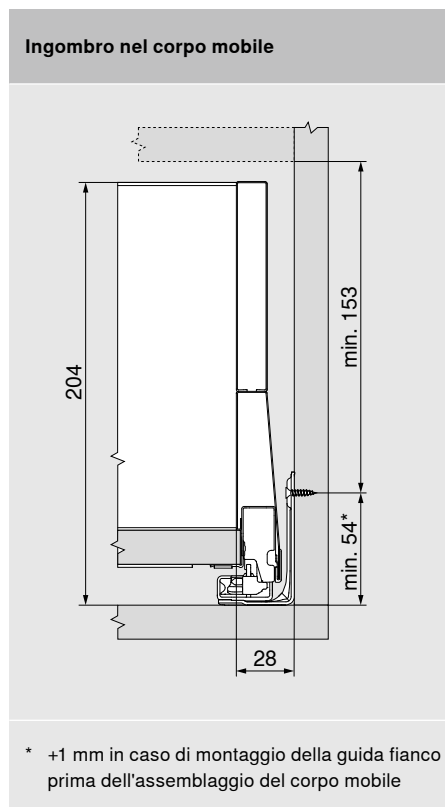
61R.1500

Per un risultato di lavorazione ottimale raccomandiamo l'uso di viti a testa piatta per lo schienale in legno e la spondina

Viti EURO			
	Ø (mm)	Lunghezza (mm)	
	6	14.5	Per il collegamento della guida fianco con il corpo mobile

661.1450.HG

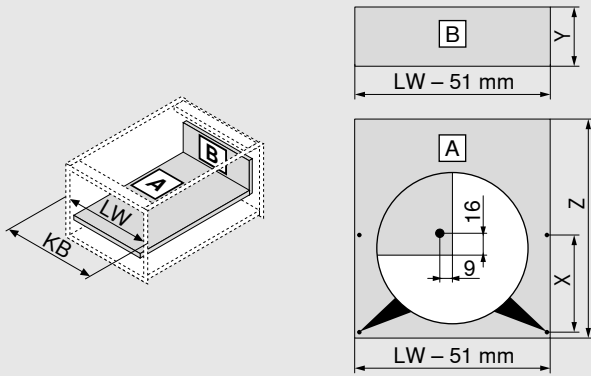
### Progettazione



Frontale con ringhierina

Progettazione

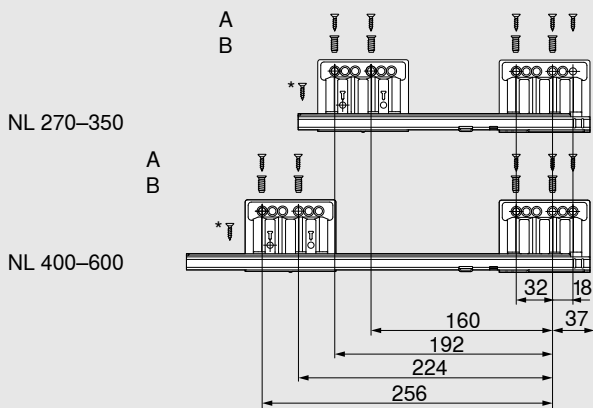
Misura del taglio per pannelli di truciolato da 16 mm



<b>Schienale in legno</b>	<b>Y (mm)</b>	
Altezza	184	
<b>Lunghezza del fondo</b>	<b>Z (mm)</b>	
Schienale in legno	NL - 26	
<b>Posizione del foro del fondo del cassetto</b>		
Possibilità di preforatura con l'utilizzo di una vite a testa piatta	<b>NL (mm)</b>	<b>X (mm)</b>
	270	128
	300	128
	> 350	256
KB Larghezza del corpo mobile		
LW Larghezza interna corpo mobile		
NL Lunghezza nominale		

Posizione delle viti della guida fianco – 40 kg

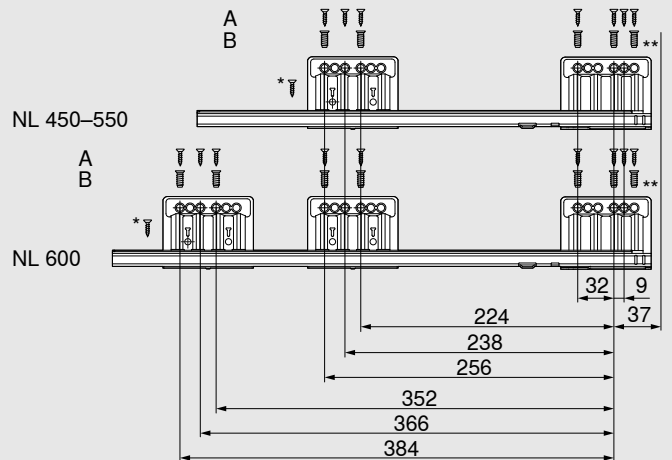
Lunghezza nominale NL (mm)



A	Vite per truciolare Ø 4 x 15 mm
B	Viti EURO Ø 6 x 14.5 mm
*	Per una maggiore stabilità laterale Vite per truciolare Ø 4 x 15 mm
Profondità interna corpo mobile LT min. = lunghezza nominale NL + 3 mm	

Posizione delle viti della guida fianco – 70 kg

Lunghezza nominale NL (mm)



A	Vite per truciolare Ø 4 x 15 mm
B	Viti EURO Ø 6 x 14.5 mm
*	Per una maggiore stabilità laterale Vite per truciolare Ø 4 x 15 mm
**	Per una maggiore stabilità verticale Possibilità di sostituzione con vite per truciolare Ø 4 x 15 mm
Profondità interna corpo mobile LT min. = lunghezza nominale NL + 3 mm	

## Frontale con elemento inseribile

### Prodotto

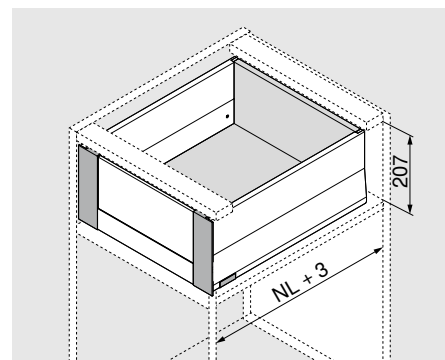


Rappresentazione di esempio con BOXCAP

### Descrizione

- Cassettoni interni con elemento inseribile alto e basso
- Frontale e spondine perfettamente coordinati

### Ingombro



## Informazioni per l'ordine

### Raccomandazione per le applicazioni

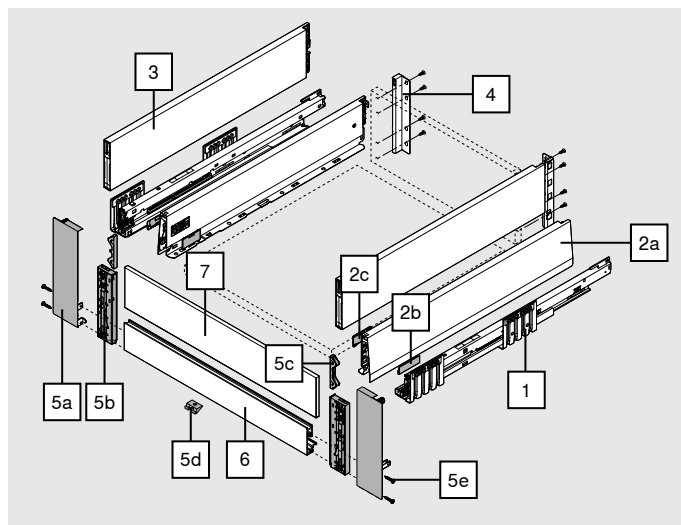
Le varianti del cassettoni interni sono combinabili con tutte le varianti del cassettoni nell'altezza E.

I componenti da ordinare si desumono dalla pagina corrispondente. Sono necessari tutti i componenti eccetto l'attacco per frontale.

Cassettoni modular con ringhierina	<b>28</b>
Cassettoni modular con BOXCOVER	<b>32</b>
Cassettoni modular con BOXCAP	<b>36</b>

1	Guida fianco sinistra/destra		
	Lunghezza nominale NL (mm)	BLUMOTION*	
		40 kg	70 kg
	270	450.2701B	
	300	450.3001B	
	350	450.3501B	
	400	450.4001B	
	450	450.4501B	453.4501B
	500	450.5001B	453.5001B
	550	450.5501B	453.5501B
	600	450.6001B	453.6001B

\* Adatto per SERVO-DRIVE e TIP-ON BLUMOTION



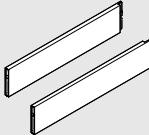

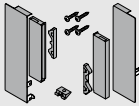
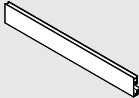
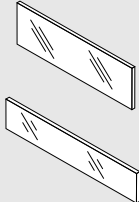
2	Set spondine			
	Altezza spondina (mm)	M	91	
	Lunghezza nominale NL (mm)			
	270			470M2702S
	300			470M3002S
	350			470M3502S
	400			470M4002S
	450			470M4502S
	500			470M5002S
	550			470M5502S
	600			470M6002S

### Composto da:

2a	1 x	Spondina sinistra/destra
2b	2 x	Elemento di branding, stampato con logo Blum, con stampa personalizzata a partire da 1000 pezzi
2c	2 x	Placchette di copertura

## Frontale con elemento inseribile




## Informazioni per l'ordine

	<b>3</b>				<b>BOXCAP</b>							
	<b>Altezza</b>		<b>Materiale</b>									
	E		Acciaio									
	<b>Lunghezza nominale NL (mm)</b>				SW-M	IG-M	OG-M					
	270				ZL4.270S.E							
	300				ZL4.300S.E							
	350				ZL4.350S.E							
	400				ZL4.400S.E							
	450				ZL4.450S.E							
	500				ZL4.500S.E							
550				ZL4.550S.E								
600				ZL4.600S.E								
	<b>4</b>								<b>Supporto schienale in legno sinistra/destra</b>			
	<b>Altezza</b>		<b>Materiale</b>		SW-M	IG-M	OG-M					
	E		Acciaio		ZB4E000S							
	<b>5</b>								<b>Set frontale</b>			
	<b>Altezza</b>		<b>Materiale</b>		SW-M	IG-M	OG-M					
	E		Acciaio		ZI4.4ES1							
	<b>Composto da:</b>											
	<b>5a</b>	1 x	Supporto frontale sinistra/destra									
	<b>5b</b>	1 x	Supporto per vetro sinistra/destra									
<b>5c</b>	2 x	Elemento di compensazione per frontale con elemento inseribile basso										
<b>5d</b>	1 x	Sostegno										
<b>5e</b>	4 x	Viti										
	<b>6</b>								<b>Frontale con scanalatura</b>			
	<b>Materiale</b>				SW-M	IG-M	OG-M					
	Alluminio				ZV4.1042NN							
Adatto per una larghezza del corpo mobile KB fino a 1200 mm												
<b>Da tagliare su misura</b>												
<b>Taglio pezzi:</b>		Larghezza interna corpo mobile LW - 126 mm										
	<b>7</b>								<b>Elemento inseribile in vetro (per il frontale del cassettoni interni)</b>			
	<b>Materiale</b>		<b>Colore</b>		<b>Elemento inseribile alto</b>		<b>Elemento inseribile basso</b>					
	Vetro		Trasparente									
					<b>Spessore fianco corpo mobile (mm)</b>							
	<b>Larghezza corpo mobile (mm)</b>				15/16	18/19	15/16	18/19				
600				ZE4H464G	ZE4H458G	ZE4L464G	ZE4L458G					
1200				ZE4H1064G	ZE4H1058G	ZE4L1064G	ZE4L1058G					
Per altre larghezze del corpo mobile KB, tagliare su misura l'elemento inseribile più lungo												
Quota per il taglio: vedere pag. 47												

## Frontale con elemento inseribile

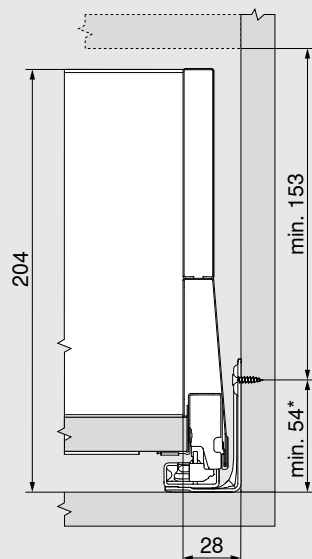
### Informazioni per l'ordine

#### Accessori

Vite per truciolare			
	Ø (mm)	Lunghezza (mm)	
	3.5	15	Per il collegamento della guida fianco con il corpo mobile
	3.5	17	Per l'attacco per frontale (da avvitare)
Per un risultato di lavorazione ottimale raccomandiamo l'uso di viti a testa piatta per lo schienale in legno e la spondina			
Vite di fissaggio (vite a testa piatta)			
	Ø (mm)	Lunghezza (mm)	altezza massima della testa vite: 2 mm
	3.5	15	Per il collegamento del supporto schienale in legno con lo schienale in legno e la spondina con il fondo del cassetto
Per un risultato di lavorazione ottimale raccomandiamo l'uso di viti a testa piatta per lo schienale in legno e la spondina			
Viti EURO			
	Ø (mm)	Lunghezza (mm)	
	6	14.5	Per il collegamento della guida fianco con il corpo mobile

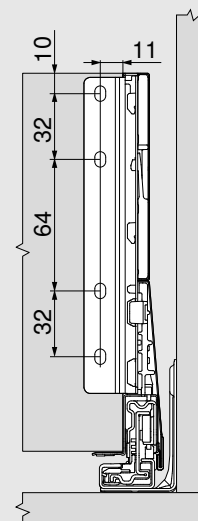
### Progettazione

#### Ingombro nel corpo mobile



\* +1 mm in caso di montaggio della guida fianco prima dell'assemblaggio del corpo mobile

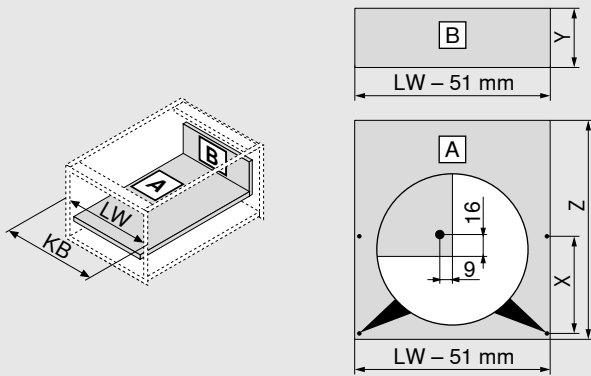
#### Quote di montaggio schienale



Frontale con elemento inseribile

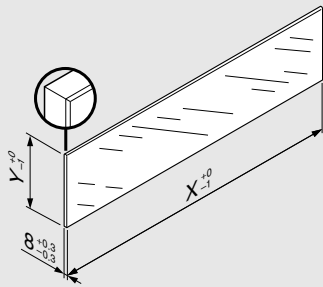
Progettazione

Misura del taglio per pannelli di truciolato da 16 mm



<b>Schienale in legno</b>	<b>Y (mm)</b>	
Altezza	184	
<b>Lunghezza del fondo</b>	<b>Z (mm)</b>	
Schienale in legno	NL - 26	
<b>Posizione del foro del fondo del cassetto</b>		
Possibilità di preforatura con l'utilizzo di una vite a testa piatta	<b>NL (mm)</b>	<b>X (mm)</b>
	270	128
	300	128
	> 350	256
KB Larghezza del corpo mobile		
LW Larghezza interna corpo mobile		
NL Lunghezza nominale		

Taglio pezzi – elemento inseribile



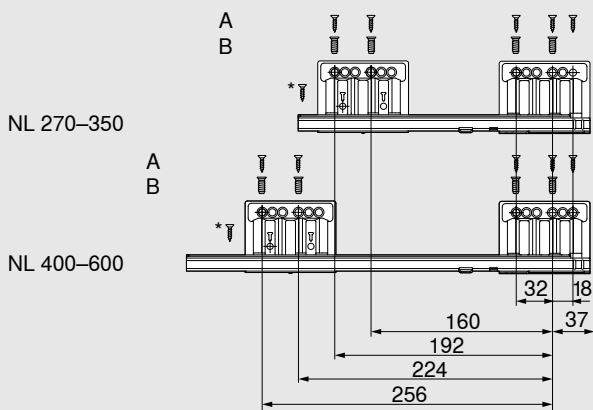
<b>Elemento inseribile</b>	<b>X (mm)</b>	<b>Y (mm)</b>
Basso	LW - 104	75
Alto	LW - 104	142.5

LW Larghezza interna corpo mobile

In base alla normativa (DIN EN 14749 pubblicazione giugno 2016) in combinazione con MERIVOBX non è obbligatoria alcuna "prova d'urto per componenti di vetro verticali" in base alle dimensioni inserite. Pertanto per adempiere alla norma non occorre alcun vetro di sicurezza. Il bordo è piatto e lucido con smusso di 1 mm ±0,5 mm.

Posizione delle viti della guida fianco – 40 kg

Lunghezza nominale NL (mm)



A Vite per truciolare Ø 4 x 15 mm

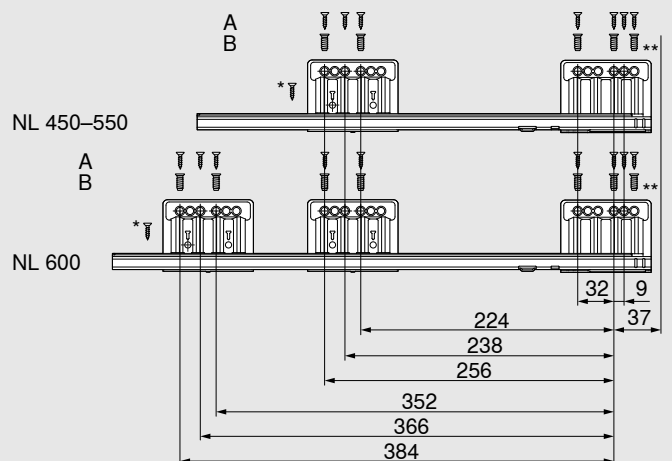
B Viti EURO Ø 6 x 14.5 mm

\* Per una maggiore stabilità laterale  
Vite per truciolare Ø 4 x 15 mm

Profondità interna corpo mobile LT min. = lunghezza nominale NL + 3 mm

Posizione delle viti della guida fianco – 70 kg

Lunghezza nominale NL (mm)



A Vite per truciolare Ø 4 x 15 mm

B Viti EURO Ø 6 x 14.5 mm

\* Per una maggiore stabilità laterale  
Vite per truciolare Ø 4 x 15 mm

\*\* Per una maggiore stabilità verticale  
Possibilità di sostituzione con vite per truciolare Ø 4 x 15 mm

Profondità interna corpo mobile LT min. = lunghezza nominale NL + 3 mm

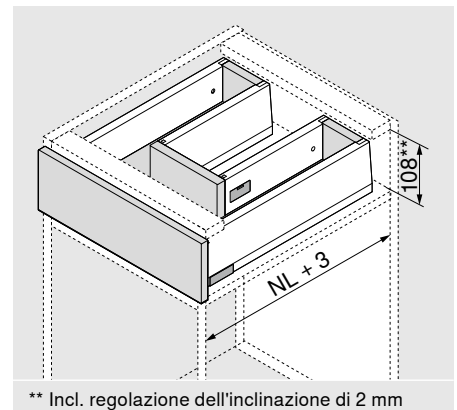
## Prodotto



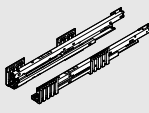
## Descrizione

- Soluzione per sottolavello per l'uso ottimale dello spazio di stivaggio
- Applicabile con spondine standard, esternamente ed internamente in altezza M
- Una guida fianco BLUMOTION per tutte le applicazioni con interfaccia per TIP-ON BLUMOTION e stabilizzatore laterale
- SERVO-DRIVE opzionale

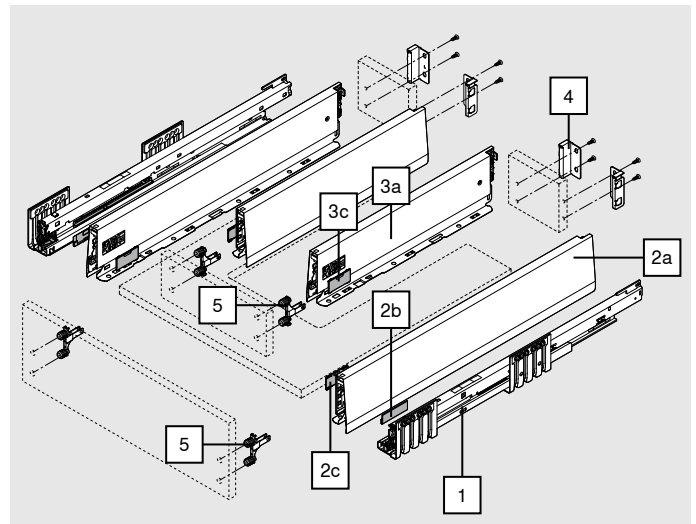
## Ingombro

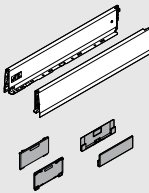


## Informazioni per l'ordine

1	Guida fianco sinistra/destra		
	Lunghezza nominale NL (mm)	BLUMOTION*	
		40 kg	70 kg
	450	450.4501B	453.4501B
	500	450.5001B	453.5001B
	550	450.5501B	453.5501B
	600	450.6001B	453.6001B

\* Adatto per SERVO-DRIVE e TIP-ON BLUMOTION



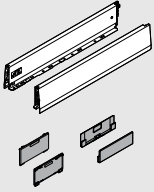
2	Set spondine esterne			
	Altezza spondina (mm)	M	91	
	Lunghezza nominale NL (mm)			SW-M    IG-M    OG-M
	450			470M4502S
	500			470M5002S
	550			470M5502S
	600			470M6002S

**Composto da:**

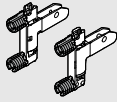
2a	1 x	Spondina sinistra/destra
2b	2 x	Elemento di branding, stampato con logo Blum, con stampa personalizzata a partire da 1000 pezzi
2c	2 x	Placchette di copertura




## Informazioni per l'ordine

3		Set spondine interne				
	Altezza spondina (mm)	M	91			
	Lunghezza nominale NL (mm)			SW-M	IG-M	OG-M
	300				470M3002S	
	350				470M3502S	
	400				470M4002S	
450				470M4502S		
<b>Composto da:</b>						
3a	1 x	Spondina sinistra/destra				
3b	2 x	Elemento di branding, stampato con logo Blum, con stampa personalizzata a partire da 1000 pezzi				
3c	2 x	Placchette di copertura				
<b>Si consiglia per un uso ottimale dello spazio di stivaggio:</b>						
Lunghezza nominale NL spondine esterne - lunghezza nominale NL spondine interne = min. 150 mm						


4		Supporto schienale in legno sinistra/destra				
	Altezza	Materiale				
	M	Acciaio		SW-M	IG-M	OG-M
				2 x	ZB4M000S	

5		Attacco per frontale			
	<b>Modo di fissaggio</b>				
	EXPANDO T			4 x	ZF4.10T2
	INSERTA*			2 x	ZF4.10I2
	Da avvitare**			4 x	ZF4.1002
* Schienale a traversa non realizzabile con INSERTA!					
** Viti non comprese nella fornitura					
EXPANDO T è adatto per frontali sottili – vedere pagina 61					


## Accessori

Vite per truciolare					
	Ø (mm)	Lunghezza (mm)			
	3.5	15	Per il collegamento della guida fianco con il corpo mobile		609.1500
	3.5	17	Per l'attacco per frontale (da avvitare)		609.1700

Per un risultato di lavorazione ottimale raccomandiamo l'uso di viti a testa piatta per lo schienale in legno e la spondina

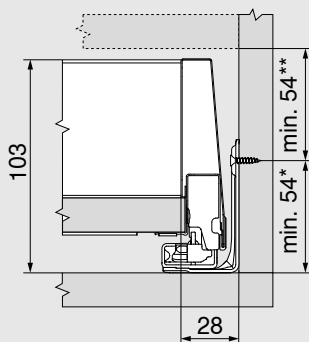
Vite di fissaggio (vite a testa piatta)					
	Ø (mm)	Lunghezza (mm)	altezza massima della testa vite: 2 mm		
	3.5	15	Per il collegamento del supporto schienale in legno con lo schienale in legno e la spondina con il fondo del cassetto		61R.1500

Per un risultato di lavorazione ottimale raccomandiamo l'uso di viti a testa piatta per lo schienale in legno e la spondina

Viti EURO					
	Ø (mm)	Lunghezza (mm)			
	6	14.5	Per il collegamento della guida fianco con il corpo mobile		661.1450.HG

## Progettazione

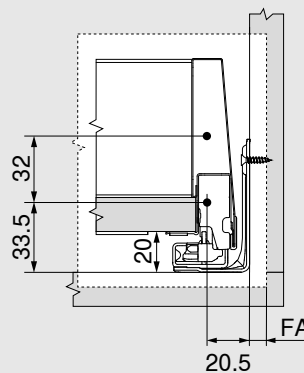
### Ingombro nel corpo mobile



\* +1 mm in caso di montaggio della guida fianco prima dell'assemblaggio del corpo mobile

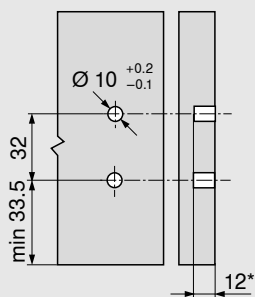
\*\* incl. regolazione dell'inclinazione di 2 mm

### Quote di montaggio frontale per montaggio a vite



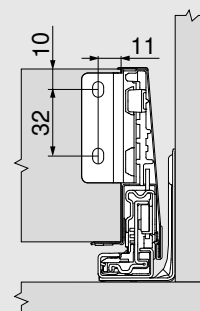
FA Battuta frontale

### Misure di foratura del frontale per INSERTA/EXPANDO T

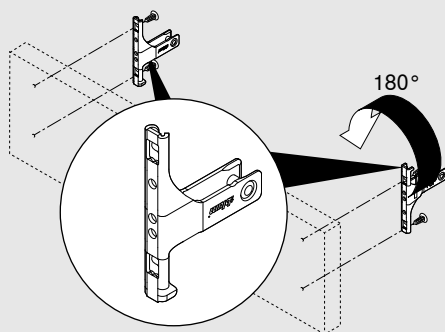


\* min. 6 mm per EXPANDO T

### Quote di montaggio schienale

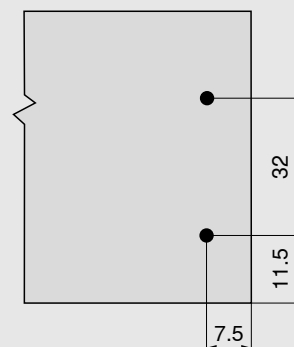


### Rotazione dell'attacco per frontale per schienale a traversa



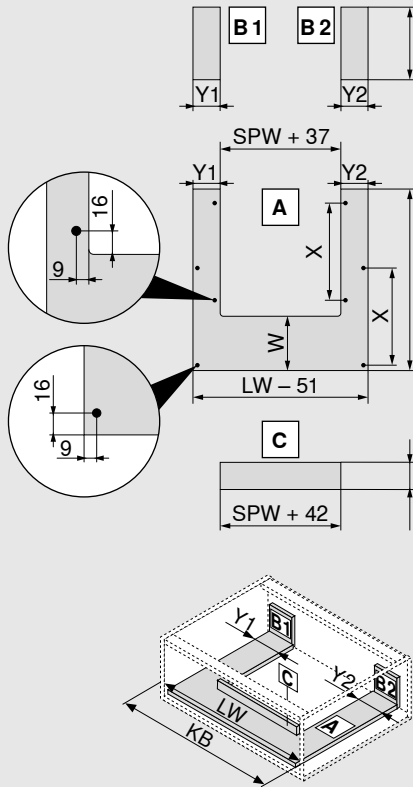
Non realizzabile con INSERTA!

### Misure di foratura dello schienale a traversa



Progettazione

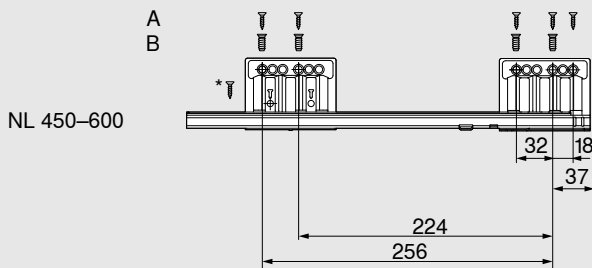
Misura del taglio per pannelli di truciolato da 16 mm



<b>Schienale in legno</b>		<b>B (mm)</b>
Altezza		83
<b>Lunghezza del fondo</b>		<b>A (mm)</b>
Schienale in legno		NL - 26
<b>Y min.</b>	40 mm	
<b>Y min.</b>	99 mm con TIP-ON BLUMOTION	
<b>Y max.</b>	225 mm	
<b>Posizione del foro del fondo del cassetto</b>		
Possibilità di preforatura con l'utilizzo di una vite a testa piatta	<b>NL (mm)</b>	<b>X (mm)</b>
	> 450	256
W Si consiglia per un uso ottimale dello spazio di stivaggio: NL spondine esterne - NL spondine interne = min. 150 mm		
<b>Schienale a traversa</b>		<b>C (mm)</b>
Altezza		67
KB Larghezza del corpo mobile		
LW Larghezza interna corpo mobile		
NL Lunghezza nominale		
SPW Larghezza utile tra spondine sottolavello		

Posizione delle viti della guida fianco – 40 kg

Lunghezza nominale NL (mm)



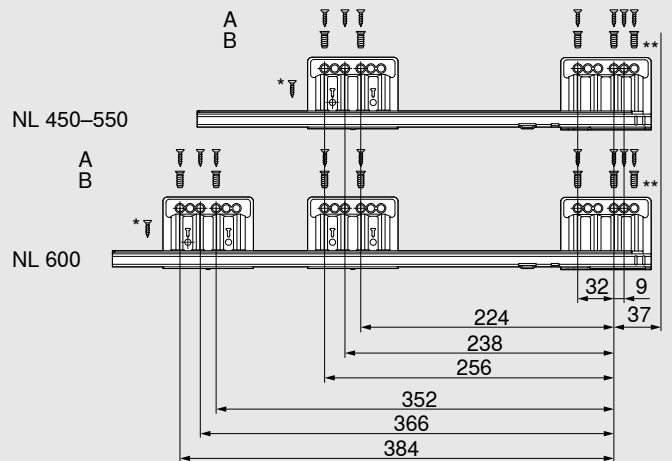
- A Vite per truciolare Ø 4 x 15 mm
- B Viti EURO Ø 6 x 14.5 mm

\* Per una maggiore stabilità laterale  
Vite per truciolare Ø 4 x 15 mm

Profondità interna corpo mobile LT min. = lunghezza nominale NL + 3 mm

Posizione delle viti della guida fianco – 70 kg

Lunghezza nominale NL (mm)



- A Vite per truciolare Ø 4 x 15 mm
- B Viti EURO Ø 6 x 14.5 mm

\* Per una maggiore stabilità laterale  
Vite per truciolare Ø 4 x 15 mm

\*\* Per una maggiore stabilità verticale  
Possibilità di sostituzione con vite per truciolare Ø 4 x 15 mm

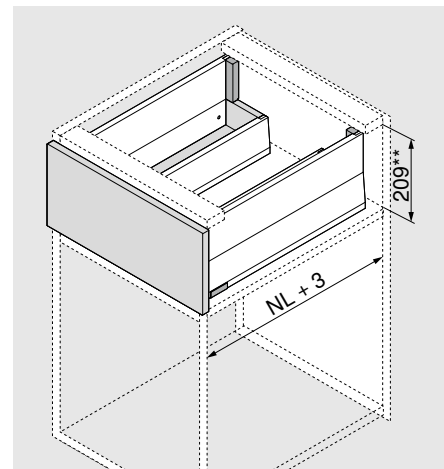
Profondità interna corpo mobile LT min. = lunghezza nominale NL + 3 mm

**Prodotto**


Rappresentazione di esempio con BOXCAP

**Descrizione**

- Soluzione per sottolavello per l'uso ottimale dello spazio di stivaggio
- Applicabile con spondine standard, esterne altezza E (MERIVOBX modular con ringhierina, BOXCOVER o BOXCAP), interne altezza M
- Una guida fianco BLUMOTION per tutte le applicazioni con interfaccia per TIP-ON BLUMOTION e stabilizzatore laterale
- SERVO-DRIVE opzionale

**Ingombro**


\*\* Incl. regolazione dell'inclinazione di 2 mm

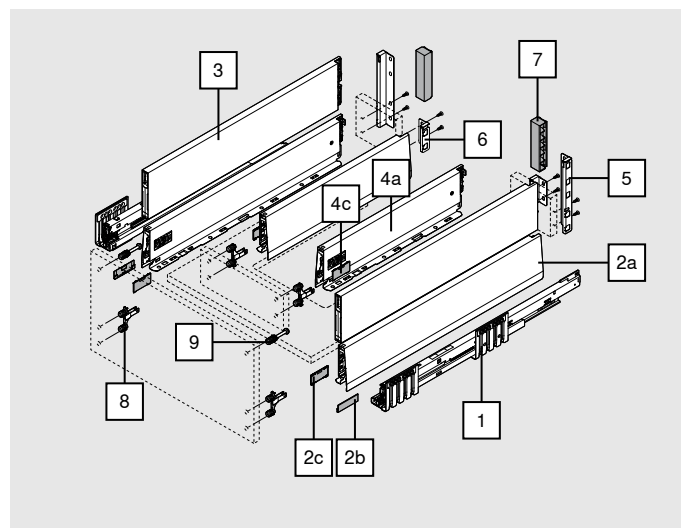
**Informazioni per l'ordine**
**Raccomandazione per le applicazioni**

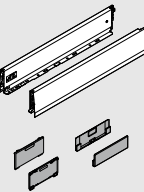
Le spondine esterne sono combinabili con tutte le varianti dell'altezza E.  
I componenti da ordinare e le informazioni per la progettazione si desumono dalla pagina corrispondente.

Cassettone modular con ringhierina	<b>28</b>
Cassettone modular con BOXCOVER	<b>32</b>
Cassettone modular con BOXCAP	<b>36</b>

1	Guida fianco sinistra/destra		
	Lunghezza nominale NL (mm)	BLUMOTION*	
		40 kg	70 kg
	450	450.4501B	453.4501B
	500	450.5001B	453.5001B
	550	450.5501B	453.5501B
	600	450.6001B	453.6001B

\* Adatto per SERVO-DRIVE e TIP-ON BLUMOTION

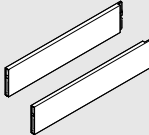
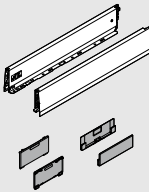
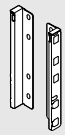
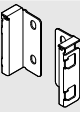
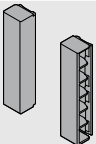


2	Set spondine esterne			
	Altezza spondina (mm)	M	91	
	Lunghezza nominale NL (mm)			SW-M
	450			470M4502S
	500			470M5002S
	550			470M5502S
	600			470M6002S

**Composto da:**

2a	1 x	Spondina sinistra/destra
2b	2 x	Elemento di branding, stampato con logo Blum, con stampa personalizzata a partire da 1000 pezzi
2c	2 x	Placchette di copertura



### Informazioni per l'ordine

	<b>3</b>				<b>BOXCAP</b>		
	<b>Altezza</b>		<b>Materiale</b>				
	E		Acciaio				
	<b>Lunghezza nominale NL (mm)</b>				SW-M	IG-M	OG-M
	450				ZL4.450S.E		
	500				ZL4.500S.E		
550				ZL4.550S.E			
600				ZL4.600S.E			
	<b>4</b>				<b>Set spondine interne</b>		
	<b>Altezza spondina (mm)</b>		M	91			
	<b>Lunghezza nominale NL (mm)</b>				SW-M	IG-M	OG-M
	300				470M3002S		
	350				470M3502S		
	400				470M4002S		
450				470M4502S			
<b>Composto da:</b>							
<b>4a</b>	1 x	Spondina sinistra/destra					
<b>4b</b>	2 x	Elemento di branding, stampato con logo Blum, con stampa personalizzata a partire da 1000 pezzi					
<b>4c</b>	2 x	Placchette di copertura					
<b>Si consiglia per un uso ottimale dello spazio di stivaggio:</b>							
Lunghezza nominale NL spondine esterne - lunghezza nominale NL spondine interne = min. 150 mm							
	<b>5</b>				<b>Supporto schienale in legno esterno sinistra/destra</b>		
	<b>Altezza</b>		<b>Materiale</b>		SW-M	IG-M	OG-M
	E		Acciaio		ZB4E000S		
	<b>6</b>				<b>Supporto schienale in legno interno sinistra/destra</b>		
	<b>Altezza</b>		<b>Materiale</b>		SW-M	IG-M	OG-M
	M		Acciaio		ZB4M000S		
	<b>7</b>				<b>Copertura altezza schienale M su altezza spondine E</b>		
	<b>Materiale</b>				SW-M	IG-M	OG-M
	Plastica				ZB4M00AK		
Simmetrico							

## Informazioni per l'ordine

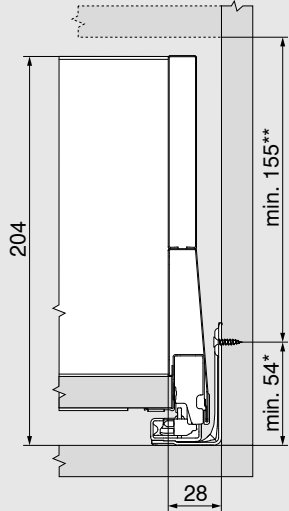
8	Attacco per frontale		
	<b>Modo di fissaggio</b>		
	EXPANDO T	4 x	ZF4.10T2
	INSERTA*	2 x	ZF4.10I2
	Da avvitare**	4 x	ZF4.1002
* Schienale a traversa non realizzabile con INSERTA!			
** Viti non comprese nella fornitura			
EXPANDO T è adatto per frontali sottili – vedere pagina 61			
9	Attacco per frontale superiore		
	<b>Modo di fissaggio</b>		
	EXPANDO T	2 x	ZF4.50T2
	INSERTA	2 x	ZF4.50I2
	Da avvitare – viti per truciolare premontata Ø 3.8 x 11.4 mm	2 x	ZF4.5002
Da avvitare – viti per lamiera a testa svasata con diametro della testa max. 7 mm, diametro della filettatura max. 4 mm*	2 x	ZF4.5012	
* Viti non comprese nella fornitura			
EXPANDO T è adatto per frontali sottili – vedere pagina 61			

## Accessori

Vite per truciolare			
	Ø (mm)	Lunghezza (mm)	
	3.5	15	Per il collegamento della guida fianco con il corpo mobile
	3.5	17	Per l'attacco per frontale (da avvitare)
Per un risultato di lavorazione ottimale raccomandiamo l'uso di viti a testa piatta per lo schienale in legno e la spondina			
Vite di fissaggio (vite a testa piatta)			
	Ø (mm)	Lunghezza (mm)	altezza massima della testa vite: 2 mm
	3.5	15	Per il collegamento del supporto schienale in legno con lo schienale in legno e la spondina con il fondo del cassetto
Per un risultato di lavorazione ottimale raccomandiamo l'uso di viti a testa piatta per lo schienale in legno e la spondina			
Viti EURO			
	Ø (mm)	Lunghezza (mm)	
	6	14.5	Per il collegamento della guida fianco con il corpo mobile
			661.1450.HG

**Progettazione**

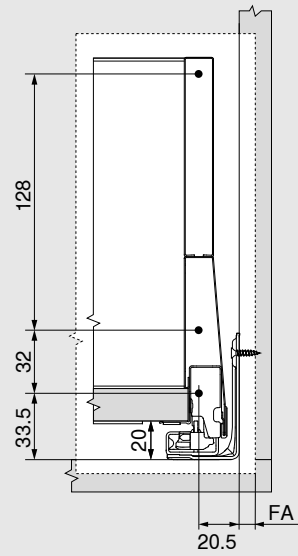
**Ingombro nel corpo mobile**



\* +1 mm in caso di montaggio della guida fianco prima dell'assemblaggio del corpo mobile

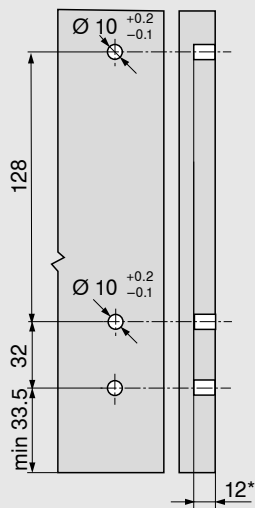
\*\* incl. regolazione dell'inclinazione di 2 mm

**Quote di montaggio frontale per montaggio a vite**



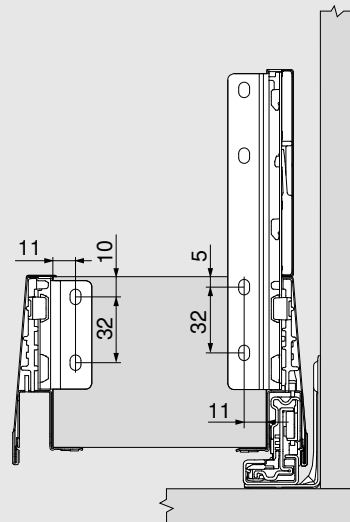
FA Battuta frontale

**Misure di foratura del frontale per INSERTA/EXPANDO T**

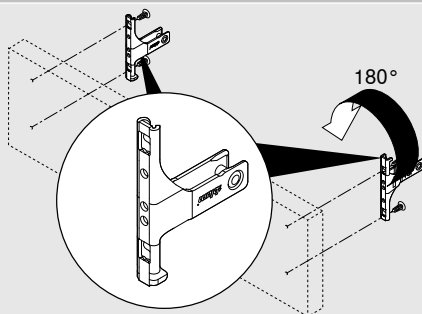


\* min. 6 mm per EXPANDO T

**Quote di montaggio schienale**

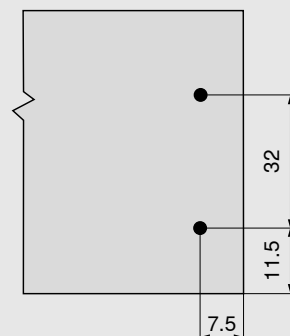


**Rotazione dell'attacco per frontale per schienale a traversa**



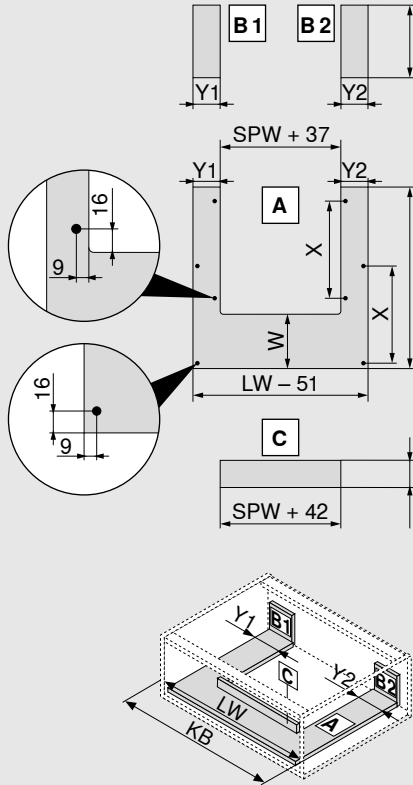
Non realizzabile con INSERTA!

**Misure di foratura dello schienale a traversa**



## Progettazione

### Misura del taglio per pannelli di truciolato da 16 mm



<b>Schienale in legno</b>		<b>B (mm)</b>
Altezza		83
<b>Lunghezza del fondo</b>		<b>A (mm)</b>
Schienale in legno		NL - 26
<b>Y min.</b>	40 mm	
<b>Y min.</b>	99 mm con TIP-ON BLUMOTION	
<b>Y max.</b>	225 mm	

#### Posizione del foro del fondo del cassetto

Possibilità di preforatura con l'utilizzo di una vite a testa piatta	<b>NL (mm)</b>	<b>X (mm)</b>
	> 450	256

W Si consiglia per un uso ottimale dello spazio di stivaggio:  
NL spondine esterne - NL spondine interne = min. 150 mm

<b>Schienale a traversa</b>		<b>C (mm)</b>
Altezza		67

KB Larghezza del corpo mobile

LW Larghezza interna corpo mobile

NL Lunghezza nominale

SPW Larghezza utile tra spondine sottolavello



Progettazione

**Posizione delle viti della guida fianco – 40 kg**

Lunghezza nominale NL (mm)

NL 450–600

A	Vite per truciolare Ø 4 x 15 mm
B	Viti EURO Ø 6 x 14.5 mm
*	Per una maggiore stabilità laterale Vite per truciolare Ø 4 x 15 mm
Profondità interna corpo mobile LT min. = lunghezza nominale NL + 3 mm	

**Posizione delle viti della guida fianco – 70 kg**

Lunghezza nominale NL (mm)

NL 450–550

NL 600

A	Vite per truciolare Ø 4 x 15 mm
B	Viti EURO Ø 6 x 14.5 mm
*	Per una maggiore stabilità laterale Vite per truciolare Ø 4 x 15 mm
**	Per una maggiore stabilità verticale Possibilità di sostituzione con vite per truciolare Ø 4 x 15 mm
Profondità interna corpo mobile LT min. = lunghezza nominale NL + 3 mm	

## Prodotto

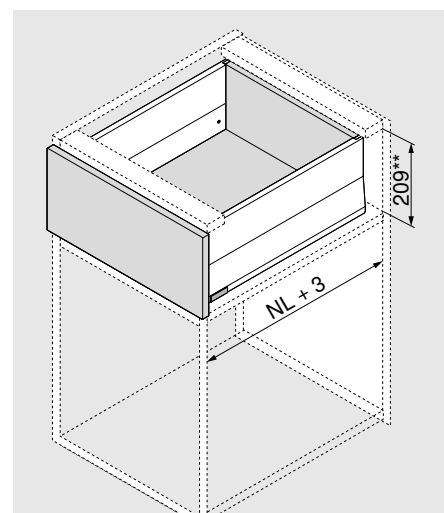


Rappresentazione di esempio con BOXCAP

## Descrizione

- Guida fianco con ganci spostati per applicazione portarifiuti
- Una guida fianco BLUMOTION per tutte le applicazioni con interfaccia per TIP-ON BLUMOTION
- SERVO-DRIVE opzionale
- Combinabile con tutte le varianti del cassettone in altezza E

## Ingombro



\*\* Incl. regolazione dell'inclinazione di 2 mm

## Informazioni per l'ordine

### Raccomandazione per le applicazioni

La guida fianco con estrazione extra per l'applicazione portarifiuti è combinabile con tutte le varianti del cassettone in altezza E. I componenti da ordinare si desumono dalla pagina corrispondente. Sono necessari tutti i componenti eccetto la guida fianco.

Cassettone modular con ringhierina	<b>28</b>
Cassettone modular con BOXCOVER	<b>32</b>
Cassettone modular con BOXCAP	<b>36</b>

1	Guida fianco sinistra/destra	
	Lunghezza nominale NL (mm)	BLUMOTION* 70 kg
	450 <sup>1</sup>	453.4501BZ
	500 <sup>2</sup>	453.5001BZ
	550 <sup>3</sup>	453.5501BZ

<sup>1</sup> Combinabile con spondina NL 400 mm.

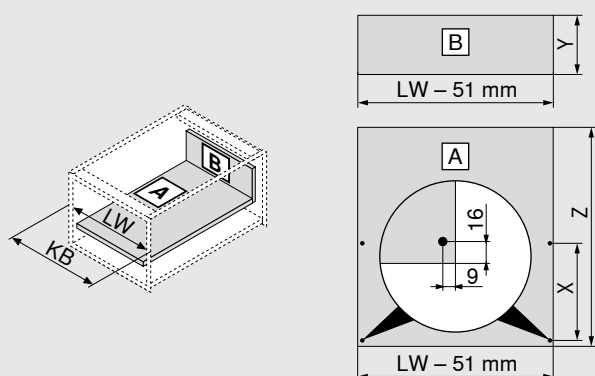
<sup>2</sup> Combinabile con spondina NL 450 mm.

<sup>3</sup> Combinabile con spondina NL 500 mm.

\* Adatto per SERVO-DRIVE e TIP-ON BLUMOTION

## Progettazione

### Misura del taglio per pannelli di truciolato da 16 mm

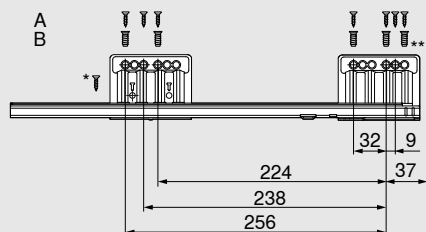


Schienale in legno		Y (mm)
Altezza		184
Lunghezza del fondo		Z (mm)
Schienale in legno		NL - 26
Posizione del foro del fondo del cassetto		
Possibilità di preforatura con l'utilizzo di una vite a testa piatta	NL (mm)	X (mm)
	> 450	256
KB Larghezza del corpo mobile		
LW Larghezza interna corpo mobile		
NL Lunghezza nominale		

### Posizione delle viti della guida fianco – 70 kg

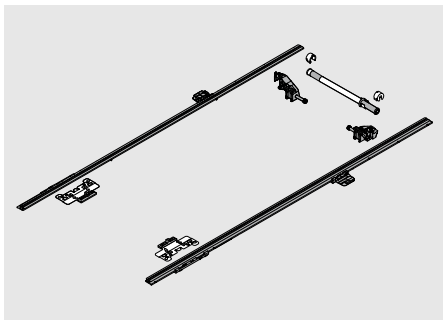
#### Lunghezza nominale NL (mm)

NL 450–550



A	Vite per truciolare Ø 4 x 15 mm
B	Viti EURO Ø 6 x 14.5 mm
*	Per una maggiore stabilità laterale Vite per truciolare Ø 4 x 15 mm
**	Per una maggiore stabilità verticale Possibilità di sostituzione con vite per truciolare Ø 4 x 15 mm
Profondità interna corpo mobile LT min. = lunghezza nominale NL + 3 mm	

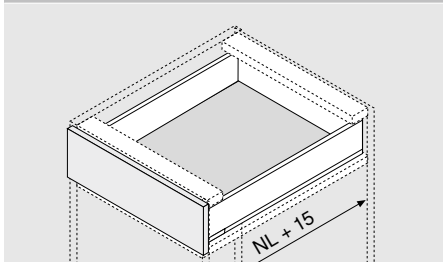
### Stabilizzatore laterale



### Descrizione

- Maggiore stabilizzazione dei cassetti extra larghi
- Raccomandazione: larghezza del corpo mobile KB da 900 a 1400 mm
- Asta in alluminio adatta per larghezza corpo mobile KB di 1400 mm, da tagliare su misura
- Per l'utilizzo in combinazione con BLUMOTION, SERVO-DRIVE e TIP-ON adatto per BLUMOTION
- Nessun ingombro verso il basso

### Ingombro



### Informazioni per l'ordine

#### Lunghezza nominale NL (mm)

270–400

**ZS4.400MU**

450–600

**ZS4.650MU**

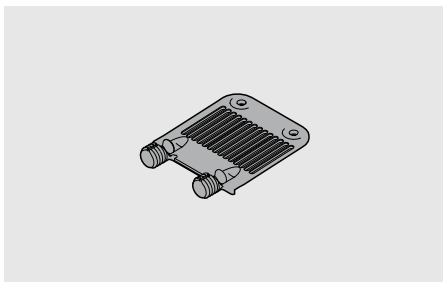
#### Taglio pezzi asta

Larghezza interna corpo mobile LW - 231 mm

#### Taglio pezzi cremagliera

Lunghezza nominale NL + 10 mm

### Stabilizzatore del frontale/del fondo



### Descrizione

- Per il supporto di fondi del cassetto larghi

### Informazioni per l'ordine

#### Stabilizzatore del frontale/del fondo

#### Colore

RAL 7037 grigio polvere

#### Materiale

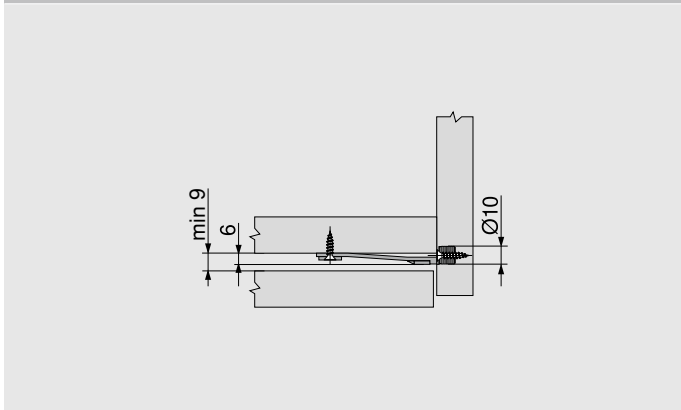
Plastica

**Z96.10E1**

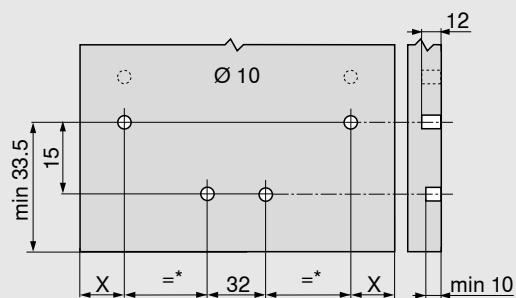
#### Raccomandazione:

larghezza corpo mobile KB da &gt; 600 mm, 1 pz.

### Ingombro



### Misure di foratura per frontale



X 20,5 mm + battuta frontale FA

\* min 105

### Cacciavite TORX



### Descrizione

- TORX misura 20 (T20)
- Lunghezza lama 35 / 100 mm
- Lunghezza totale 100 / 210 mm
- Maniglia arancione con sovrastampa Blum
- Per la regolazione

### Informazioni per l'ordine

#### Cacciavite TORX

#### Lunghezza totale (mm)

100

210

#### Lunghezza lama (mm)

35

100

**623.882.2**
**209.093.7**

## Prodotto



- EXPANDO T - sistema di fissaggio premontato
- Frontali sottili da uno spessore di 8 mm
- Frontali di diversi materiali
- 3 diverse applicazioni – sistemi per ante a ribalta | sistemi di cerniere | sistemi box

## Informazioni per l'ordine

Attacco per frontale		Stabilizzatore del frontale/del fondo							
	Attacco per frontale	ZF4.10T2							
	Attacco per frontale superiore	ZF4.50T2							
			<table border="1"> <thead> <tr> <th>Colore</th> <th>Materiale</th> <th></th> </tr> </thead> <tbody> <tr> <td>RAL 7037 grigio polvere</td> <td>Plastica</td> <td>Z96.00T1</td> </tr> </tbody> </table>	Colore	Materiale		RAL 7037 grigio polvere	Plastica	Z96.00T1
Colore	Materiale								
RAL 7037 grigio polvere	Plastica	Z96.00T1							
<b>Raccomandazione:</b> larghezza corpo mobile KB > 600 mm: 1 pz. larghezza corpo mobile KB > 900 mm: 2 pz. altezza del frontale FH > 380 mm: 1 pz.									

Stabilizzatore del frontale/del fondo	
<b>Ingombro</b> 	<b>Schema di foratura/profondità di foratura</b> <p>X = 14 mm + battuta frontale FA</p> <p>* Con pietra e ceramica +0.2/-0.1mm</p> <p>** min 80</p>

EXPANDO T			
Campo di applicazione e suggerimenti per la lavorazione			
EXPANDO T è adatto per il fissaggio degli accessori Blum su materiali per frontali sottili nella realizzazione di mobili.  Con una sufficiente stabilità e robustezza è possibile impiegare materiali per frontali a partire da uno spessore di 8 mm.	<b>Materiali testati da Blum</b>	<b>Resistenza a trazione trasversale (N/mm<sup>2</sup>)</b>	<b>Nm</b>
	Pannello di truciolato	> 0.40	1.5
MDF	> 0.60	1.5	
HDF			2
HPL			2
Materiali minerali			2
Granito naturale Nero Assoluto			3
Pietra artificiale agglomerato di quarzo			3
Pannelli in ceramica			3
Nm Coppia di serraggio minima			

**Esclusione di responsabilità**

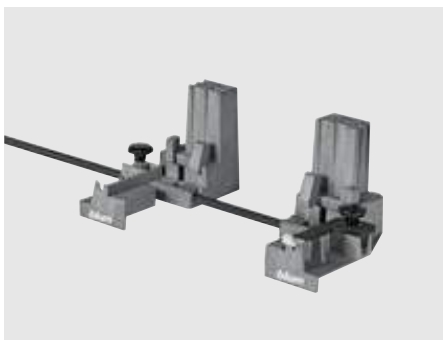
Blum declina qualsiasi responsabilità in merito all'utilizzo di EXPANDO T in combinazione con materiali non indicati o in combinazione con accessori di altri produttori. Consigliamo di far realizzare il montaggio da un mobiliere esperto.

**BOXFIX plus**

- Attrezzo di montaggio pneumatico per montare in modo razionale cassette e cassettoni
- Tipo di montaggio: viti (chiodi in via opzionale)
- Lunghezza nominale: 270–650 mm
- Larghezza corpo mobile: 275–1200 mm
- Possibilità di lavorazione di schienale in legno e schienale in acciaio

**Informazioni per l'ordine****BOXFIX plus**

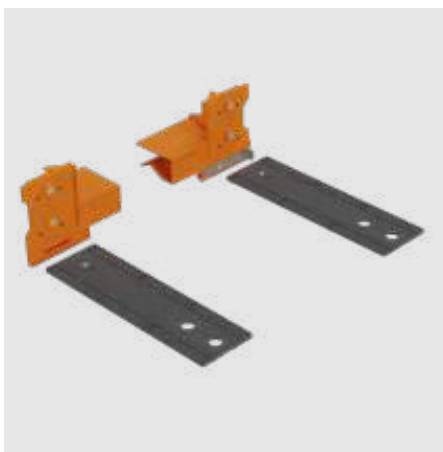
ZMM.2500

**BOXFIX E-M**

- Aiuto confortevole per il montaggio rapido di MERIVOBX
- Tutti i componenti di MERIVOBX vengono lavorati senza fughe e con precisione
- Per tutti i materiali delle spondine
- Tipo di montaggio: viti
- Lunghezza nominale: 270–650 mm
- Larghezza corpo mobile: 250–1200 mm
- Materiale: plastica/acciaio

**Informazioni per l'ordine****BOXFIX E-M**

ZMM.0400

**Dima di bulinatura per MERIVOBX**

- Dima per la marcatura delle posizioni di fissaggio per gli attacchi per frontale
- Materiale: plastica/acciaio

**Informazioni per l'ordine****Dima di bulinatura per MERIVOBX**

ZML.4010

### MINIPRESS top



- Calcola automaticamente le posizioni di foratura esatte (in combinazione con EASYSTICK)
- Righello spostabile automaticamente (asse X) per pezzi con dimensioni fino a 2681 mm
- Spostamento automatico delle slitte dell'alesatrice (asse Y) fino a 350 mm
- Fissaggio della testa portapunte senza attrezzi
- Foratura orizzontale opzionale
- Cambio rapido delle teste portapunte già attrezzate con punte

#### Informazioni per l'ordine

##### MINIPRESS top con EASYSTICK

incl. HOZ	M75E2000
	M70E2000

##### MINIPRESS top senza EASYSTICK

incl. HOZ	M75.2000
	M70.2000

HOZ Alesatrice orizzontale

### MINIPRESS P



- Consente la foratura dei fori di fissaggio per l'attacco per frontale MERIVOBX, le guide fianco e i fondi dei cassetti e i supporti degli schienali in legno.

#### Informazioni per l'ordine

##### MINIPRESS P

	M53.1050
--	----------

### EASYSTICK



- EASYSTICK – il nuovo sistema di arresto automatizzato facilmente regolabile per macchine forainseritrici di Blum
- Regolazione senza attrezzi e rilevamento digitale delle posizioni di fissaggio per l'attacco per frontale e le guide fianco MERIVOBX
- Trasmissione dei dati pianificati dal configuratore del corpo mobile tramite chiave USB direttamente su EASYSTICK
- I dati di fabbricazione e foratura importati possono essere richiamati direttamente tramite il lettore di codici a barre e rielaborati


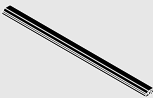

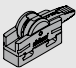
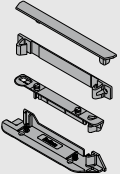

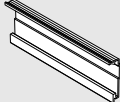
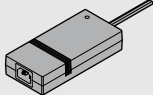
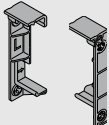
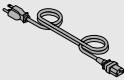
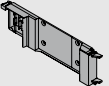
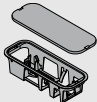
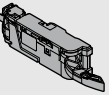
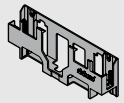
#### Informazioni per l'ordine

##### EASYSTICK

Righello	MZD.2000
Computer	MZD.5000

## Componenti

### Panoramica

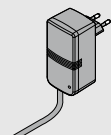
<b>Respingente Blum</b> 	<p>Il respingente Blum garantisce la corsa di azionamento necessaria di 2 mm.</p>	<b>Cavo di distribuzione da tagliare su misura</b>  <p>Tramite questo cavo gli elementi del corpo mobile o unità motrici vengono alimentati con l'energia necessaria. La tensione di esercizio massima consentita è 24 V. Colore nero.</p> <p>Avvertenza: non collegare direttamente questo cavo alla presa (di corrente).</p>
<b>Profilato portante</b> 	<p>Sul profilato portante vengono fissate le unità motrici.</p>	<b>Connettore</b>  <p>Questo connettore collega elettricamente il cavo di distribuzione e il profilato portante o il trasformatore Blum.</p>
<b>Attacco per profilato portante e placchetta di copertura per profilato portante</b> 	<p>Questi componenti servono per il fissaggio del profilato portante in caso di traversa orizzontale e/o verticale.</p>	<b>Protezione estremità cavo</b>  <p>La protezione estremità cavo viene montata sulle estremità "aperte" del cavo.</p>
<b>Profilato portante orizzontale</b> 	<p>L'unità motrice viene montata sul profilato portante mediante l'adattatore per profilato portante.</p>	<b>Trasformatore Blum da 24 Watt</b>  <p>Il trasformatore Blum può essere utilizzato in tutto il mondo, grazie alla possibilità di convertire la tensione di rete locale in tensione continua a 24 V. A seconda del luogo di installazione, è necessario utilizzare un cavo di alimentazione elettrica con il tipo di connettore locale. Il trasformatore Blum serve per l'alimentazione di energia elettrica di più unità motrici (ovvero dell'intera cucina).</p>
<b>Attacco per profilato portante</b> 	<p>Questo componente serve per il fissaggio del profilato portante orizzontale.</p>	<b>Cavo di alimentazione elettrica</b>  <p>Tramite questo cavo viene alimentato con corrente elettrica il trasformatore Blum da 24 Watt. Sono disponibili connettori conformi alle normative dei singoli Paesi.</p>
<b>Adattatore per profilato portante per unità motrice</b> 	<p>Questo adattatore serve a fissare l'unità motrice sul profilato portante orizzontale.</p>	<b>Supporto trasformatore</b> <b>Montaggio sul fondo del corpo mobile</b>  <p>Nel supporto trasformatore "montaggio sul fondo del corpo mobile" il trasformatore Blum viene inserito in modo facile e sicuro sul fondo del corpo mobile.</p>
<b>Unità motrice</b> 	<p>L'unità motrice viene fornita completa di prolungamento della leva. In alcuni casi speciali occorre smontare il prolungamento della leva per poter montare l'unità motrice anche su corpi mobile stretti (vedere le informazioni per la progettazione).</p>	<b>Supporto trasformatore</b> <b>Montaggio a parete</b>  <p>Se il trasformatore Blum deve essere fissato alla parete, è necessario utilizzare il supporto trasformatore "per montaggio a parete".</p>



## Componenti

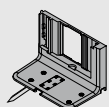
### Panoramica

#### Trasformatore a spina Blum da 12 Watt



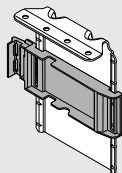
Il trasformatore a spina Blum serve per l'alimentazione di energia elettrica di una unità motrice (applicazione con anta singola).

#### Supporto a squadra a scomparto singolo



I supporti a squadra possono essere utilizzati se si devono azionare singoli cassetti o se la situazione di montaggio non consente l'utilizzo di un profilato portante esteticamente uniforme.

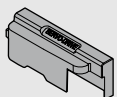
#### Supporto a squadra superiore con adattatore premontato per unità motrice



L'unità motrice va montata sull'adattatore per il supporto a squadra superiore.

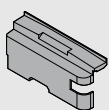
### Accessori

#### Protezione da gocce d'acqua per supporto a squadra a scomparto singolo



La protezione da gocce d'acqua impedisce la penetrazione di gocce d'acqua nell'unità motrice SERVO-DRIVE. Adatta per applicazioni con supporto a squadra a scomparto singolo.

#### Protezione da gocce d'acqua per applicazioni orizzontali



La protezione da gocce d'acqua impedisce la penetrazione di gocce d'acqua nell'unità motrice SERVO-DRIVE. Adatta per applicazioni con profilato portante orizzontale.

### Accessori

#### Ferma-cavo



Il ferma-cavo consente una posa sicura e ordinata del cavo di distribuzione.

#### Stabilizzatore del frontale/del fondo



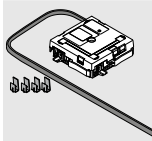
Per la stabilizzazione dei fondi dei cassetti larghi. Rafforza il collegamento tra fondo e frontale.

#### Cavo di sincronizzazione



Con il cavo di sincronizzazione possono essere collegate e sincronizzate due unità motrici.

#### Set COMBOX



Per evitare le collisioni dei frontali in caso di impiego di SERVO-DRIVE in situazioni angolari.

Adatto a partire dall'unità motrice Z10A3000.02

#### Cavo di comunicazione



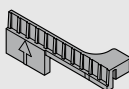
Collega unità motrici che devono funzionare simultaneamente.

#### Ausilio di montaggio

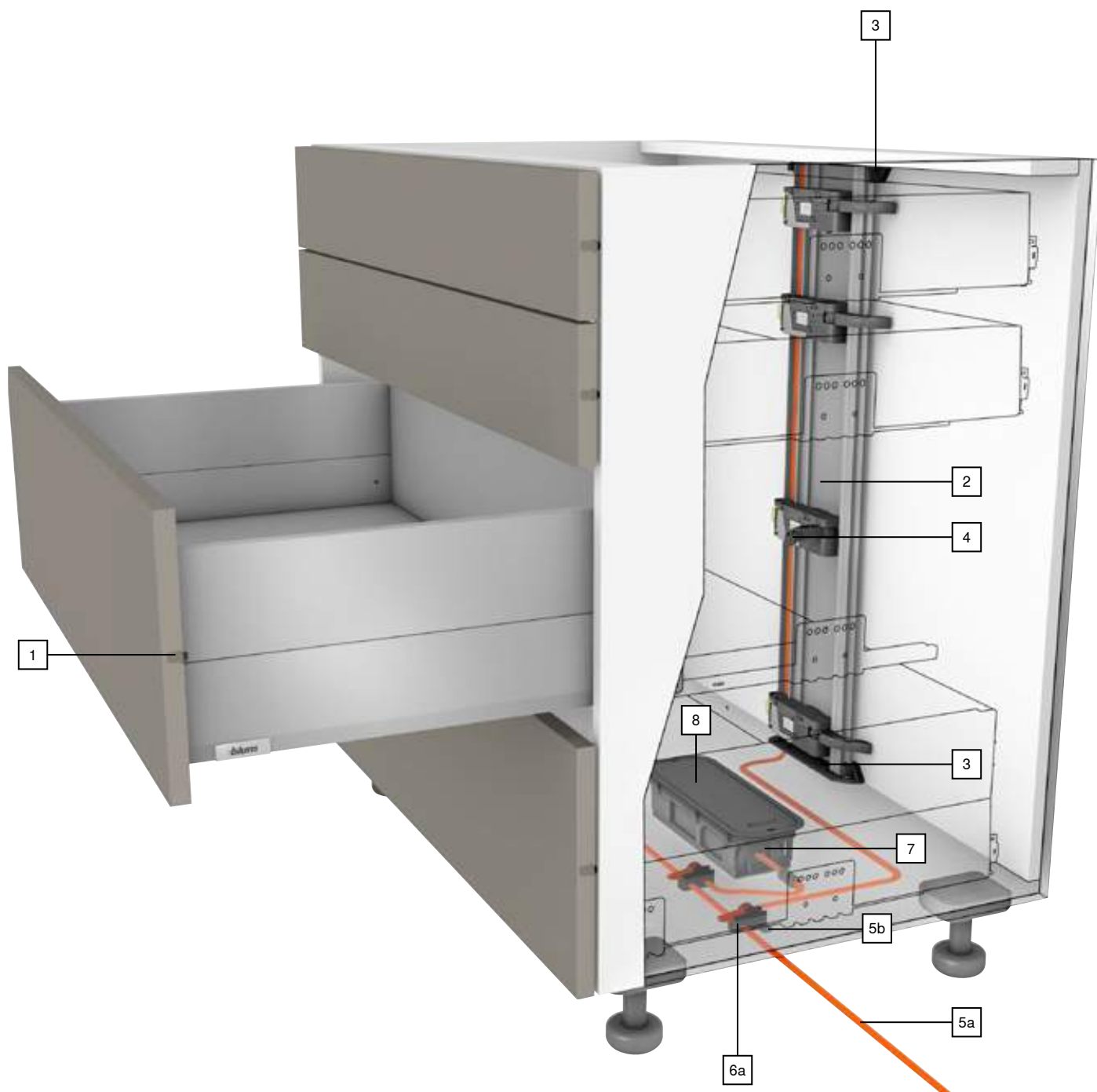


Senza preforare, autoadesivo  
Per il posizionamento dell'unità SERVO-DRIVE uno.

#### Protezione per il trasporto



Serve per la protezione per il trasporto del set SERVO-DRIVE uno e deve essere rimossa prima dell'utilizzo.

**Corpo mobile standard con traversa orizzontale e verticale**

## Corpo mobile standard con traversa orizzontale e verticale

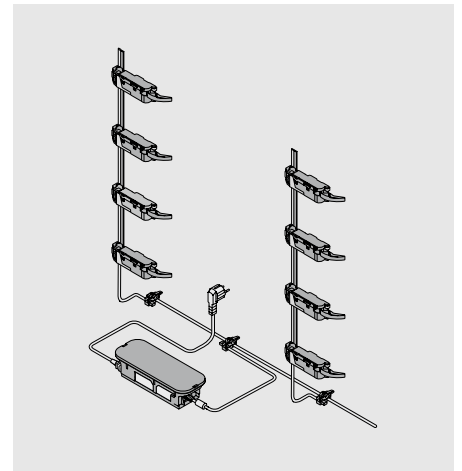
### Prodotto




### Descrizione

- Supporto per l'apertura elettrico in combinazione con BLUMOTION – per una chiusura dolce e silenziosa
- Con profilato portante verticale
- Nessun collegamento fisso tra unità motrice e cassetto
- Cassetti installabili senza modifiche
- Montaggio senza attrezzi
- Cablaggio semplice
- Profondità di montaggio ridotta

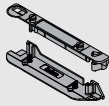
### Ingombro



### Informazioni per l'ordine

1	Respingente Blum	
	Ø (mm)	
	5	993.0530
	8	993.0830.01
Fino a un'altezza del frontale di 300 mm utilizzare 2 pz.		
A partire da un'altezza del frontale di 300 mm utilizzare 4 pz.		
Con una guida fianco MERIVOBX da 70 kg utilizzare 4 pz.		


2	Profilato portante		
	Lunghezza (mm)	Cavo	
	650	●	Z10T650AA
	700	●	Z10T700AA
	710	●	Z10T710AA
	750	●	Z10T750AA
	800	●	Z10T800AA
	1170	–	Z10T1170A
In alluminio, da tagliare su misura			
Taglio pezzi	Altezza interna corpo mobile LH - 10 mm		
●	Con cavo		
–	Senza cavo		

3	Attacco per profilato portante superiore/inferiore		
	Traversa orizzontale		
	Colore	Materiale	
	R7037	Plastica	Z10D01E0.01

#### Alternativa

-	Attacco per profilato portante inferiore/posteriore		
	Traversa verticale		
	Colore	Materiale	
	R7037	Plastica	Z10D01EA.01
Incl. placchetta di copertura per profilato portante			

4	Unità motrice		
	Colore	Materiale	
	R7037	Plastica	Z10A3000.03
	Incl. prolungamento della leva, premontato		

5	Cavo di distribuzione e protezione estremità cavo		
	Colore	Lunghezza (m)	
	S	8	Z10K800AE
	Composto da:		

**5a** 1 x Cavo di distribuzione

**5b** 5 x Protezione estremità cavo

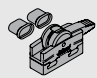
Utilizzabile come cavo di distribuzione, cavo per profilato portante e cavo di comunicazione

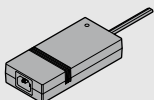
Da tagliare su misura

Colore	
R7037	RAL 7037 grigio polvere
S	Nero

## Corpo mobile standard con traversa orizzontale e verticale

## Informazioni per l'ordine

<b>6</b>		<b>Connettore e protezione estremità cavo</b>		
		<b>Colore</b>	<b>Materiale</b>	
		S	Plastica	<b>Z10V100E.01</b>
<b>Composto da:</b>				
<b>6a</b>	1 x	Connettore		
<b>5b</b>	2 x	Protezione estremità cavo		

<b>7</b>		<b>Trasformatore Blum da 24 Watt</b>			
		<b>A</b>	<b>Z10NE030A</b>	<b>F</b>	<b>Z10NE030F</b>
		<b>B</b>	<b>Z10NE030B</b>	<b>G</b>	<b>Z10NE030G</b>
		<b>C</b>	<b>Z10NE030C</b>	<b>H</b>	<b>Z10NE030H</b>
		<b>D</b>	<b>Z10NE030D</b>	<b>J</b>	<b>Z10NE030J</b>
		<b>E</b>	<b>Z10NE030E</b>		

Istruzioni per l'uso e indicazioni di montaggio incluse

Senza cavo di alimentazione elettrica

## Pacchetto lingue

<b>A</b>	DE, EN, FR, IT, NL	<b>F</b>	BG, ET, LT, LV, RO, RU
<b>B</b>	DA, EN, FI, NO, SV	<b>G</b>	EN, ES, FR
<b>C</b>	EL, EN, HR, SL, SR, TR	<b>H</b>	EN, ZH
<b>D</b>	EN, ES, FR, IT, PT	<b>J</b>	JA
<b>E</b>	CS, HU, PL, SK		

Codici lingua conformi a ISO-639

<b>-</b>		<b>Cavo di alimentazione elettrica</b>			
		<b>Mercato</b>		<b>Mercato</b>	
		AR	<b>Z10M200A</b>	JP	<b>Z10M200J</b>
		UK	<b>Z10M200B</b>	AU	<b>Z10M200K</b>
		CH	<b>Z10M200C</b>	CL	<b>Z10M200L</b>
		DK	<b>Z10M200D</b>	CN	<b>Z10M200N</b>
		Europa	<b>Z10M200E</b>	BR	<b>Z10M200S.01</b>
		Europa <sup>1</sup>	<b>Z10M200E.OS</b>	TW	<b>Z10M200T</b>
		IN	<b>Z10M200H</b>	US, CA	<b>Z10M200U</b>
		IL	<b>Z10M200I</b>	ZA	<b>Z10M200Z</b>

<sup>1</sup> senza spina

<b>8</b>		<b>Supporto trasformatore</b>		
		Montaggio sul fondo del corpo mobile		
		<b>Colore</b>	<b>Materiale</b>	
		R7037	Plastica	<b>Z10NG000</b>
Coperchio incl.				
Per il trasformatore Blum da 24 Watt				

## Alternativa

<b>-</b>		<b>Supporto trasformatore</b>		
		Montaggio a parete		
		<b>Colore</b>	<b>Materiale</b>	
		WGR	Plastica	<b>Z10NG120</b>
Per il trasformatore Blum da 24 Watt				

## Accessori

<b>-</b>		<b>Ferma-cavo</b>		
		<b>Colore</b>	<b>Materiale</b>	
		W	Plastica	<b>Z10K0009</b>
Ad es. per il fissaggio del cavo di distribuzione				

<b>-</b>		<b>Stabilizzatore del frontale/del fondo</b>		
		<b>Colore</b>	<b>Materiale</b>	
		R7037	Plastica	<b>Z96.10E1</b>

<b>-</b>		<b>Cavo di sincronizzazione</b>		
		<b>Lunghezza (mm)</b>		
		80		<b>Z10K008S</b>
		500		<b>Z10K050S</b>
		1200		<b>Z10K120S</b>
		1600		<b>Z10K160S</b>

Collega due unità motrici che devono funzionare simultaneamente

<b>-</b>		<b>Set COMBOX</b>		
		<b>Colore</b>	<b>Materiale</b>	
		S	Plastica	<b>Z10ZC00A</b>

Per evitare le collisioni dei frontali in caso di impiego di SERVO-DRIVE in situazioni angolari

Adatto a partire dall'unità motrice Z10A3000.02

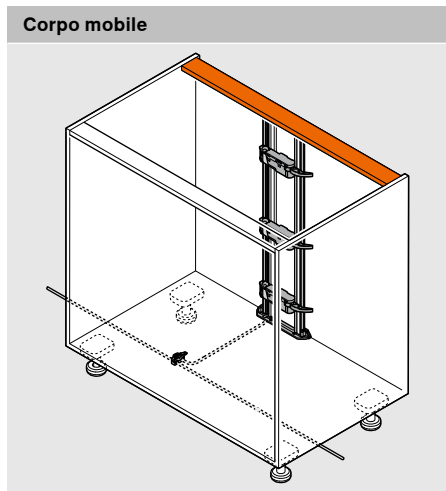
Utilizzabile in combinazione con il cavo di comunicazione Z10K300A

Incl. tutti i componenti per il montaggio e il cablaggio

<b>Colore</b>	
R7037	RAL 7037 grigio polvere
S	Nero
W	Bianco
WGR	Grigio chiaro

**Corpo mobile standard – traversa orizzontale**

**Progettazione**



**Posizione dell'unità motrice**

PL = LH - 10 mm

Arrotondare al decimale inferiore

LH Altezza interna corpo mobile

PL Lunghezza profilato portante

A Distanza dal bordo inferiore della guida fianco al bordo inferiore dell'unità motrice

E Distanza dal bordo inferiore del cappello del corpo mobile alla posizione di fissaggio della guida fianco

**Posizione dell'unità motrice**

Altezza schienale	Larghezza interna corpo mobile LW (mm)							
	242–266		267–286		287–316		≥ 317	
	A (mm)	E min. (mm)	A (mm)	E min. (mm)	A (mm)	E min. (mm)	A (mm)	E min. (mm)
N	–	–	28	32	28	32	28	32
M   K   E	–	–	45	54	45	54	45	54

A Distanza dal bordo inferiore della guida fianco al bordo inferiore dell'unità motrice

E Distanza dal bordo inferiore del cappello del corpo mobile alla posizione di fissaggio della guida fianco

– Impossibile

**Misura di foratura**

**Fondo del corpo mobile | traversa**

<b>X (mm)</b>	NL + 19
<b>Y (mm)</b>	NL + 33

NL Lunghezza nominale

X Posizione di foratura

Y Ingombro minimo

Z Dimensioni innesto

Con questa posizione di montaggio del profilato portante è possibile aprire mediante trazione e pressione sia i cassetti a filo sia i cassetti con frontali con battuta a sormonto. Per questa applicazione valgono le seguenti quote di montaggio generali:

Altezza schienale	Larghezza interna corpo mobile LW (mm)									
	242–266		267–286		287–316		317–386		≥ 387	
	Z (mm)	H.	Z (mm)	H.	Z (mm)	H.	Z (mm)	H.	Z (mm)	H.
N	–	–	174	✘	174	●	174	●	LW/2	●
M   K   E	–	–	174	✘	174	●	174	●	LW/2	●

H. Prolungamento della leva      LW Larghezza interna corpo mobile

Z Dimensioni innesto      – Impossibile

● Necessario      ✘ Elimina

## Corpo mobile standard – traversa verticale

### Progettazione

**Corpo mobile**

**Posizione dell'unità motrice**

PL = LH - 10 mm

Arrotondare al decimale inferiore

LH Altezza interna corpo mobile

PL Lunghezza profilato portante

A Distanza dal bordo inferiore della guida fianco al bordo inferiore dell'unità motrice

E Distanza dal bordo inferiore del cappello del corpo mobile alla posizione di fissaggio della guida fianco

Altezza schienale	Larghezza interna corpo mobile LW (mm)							
	242–266		267–286		287–316		≥ 317	
	A (mm)	E min. (mm)	A (mm)	E min. (mm)	A (mm)	E min. (mm)	A (mm)	E min. (mm)
N	–	–	28	32	28	32	28	32
M   K   E	–	–	45	54	45	54	45	54

A Distanza dal bordo inferiore della guida fianco al bordo inferiore dell'unità motrice

E Distanza dal bordo inferiore del cappello del corpo mobile alla posizione di fissaggio della guida fianco

– Impossibile

**Misura di foratura**

**Fondo del corpo mobile | traversa**

<b>X (mm)</b>	NL + 19
<b>T (mm)</b>	NL + 34

NL Lunghezza nominale

T Posizione angolo anteriore – traversa

X Posizione di foratura

Z Dimensioni innesto

Con questa posizione di montaggio del profilato portante è possibile aprire mediante trazione e pressione sia i cassetti a filo sia i cassetti con frontali con battuta a sormonto. Per questa applicazione valgono le seguenti quote di montaggio generali:

Altezza schienale	Larghezza interna corpo mobile LW (mm)									
	242–266		267–286		287–316		317–386		≥ 387	
	Z (mm)	H.	Z (mm)	H.	Z (mm)	H.	Z (mm)	H.	Z (mm)	H.
N	–	–	174	✘	174	●	174	●	LW/2	●
M   K   E	–	–	174	✘	174	●	174	●	LW/2	●

H. Prolungamento della leva      LW Larghezza interna corpo mobile

Z Dimensioni innesto      – Impossibile

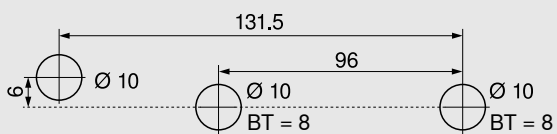
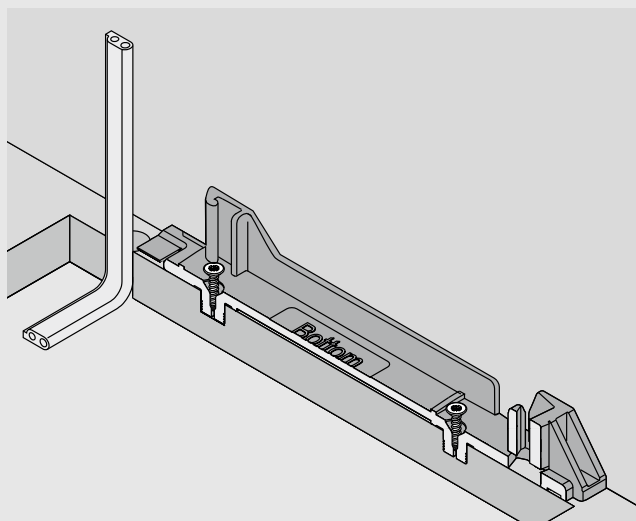
● Necessario      ✘ Elimina

**Corpo mobile standard – traversa orizzontale/verticale**

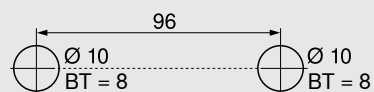
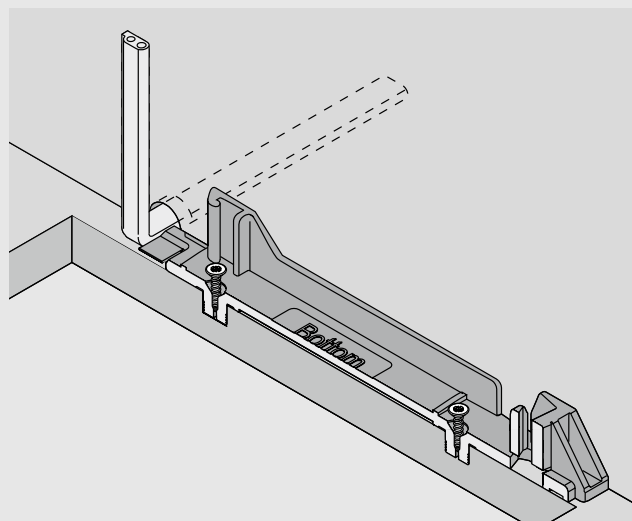
**Progettazione**

**Fondo del corpo mobile – schema di foratura**

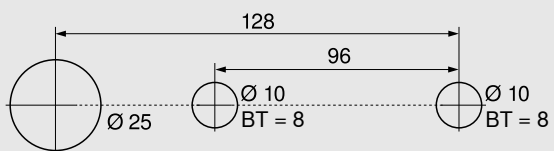
**Cablaggio sul lato inferiore**



**Cablaggio sul lato posteriore**



**Schema di foratura alternativo per PRO-CENTER e MINIPRESS**



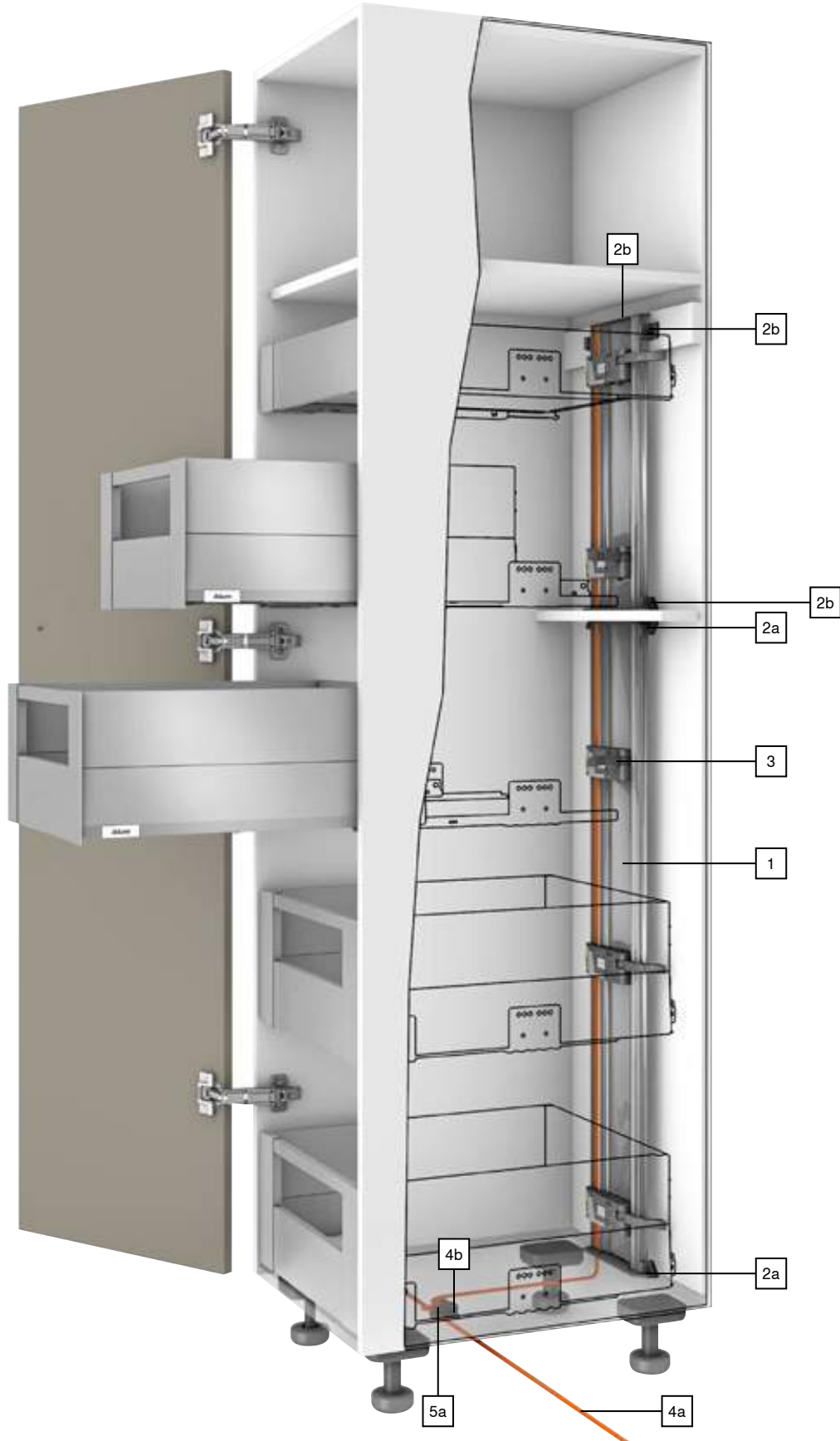
BT Profondità di foratura

**Lavorazione del frontale**

**Respingente Blum**

Vedere pagina

SPACE TOWER





## SPACE TOWER

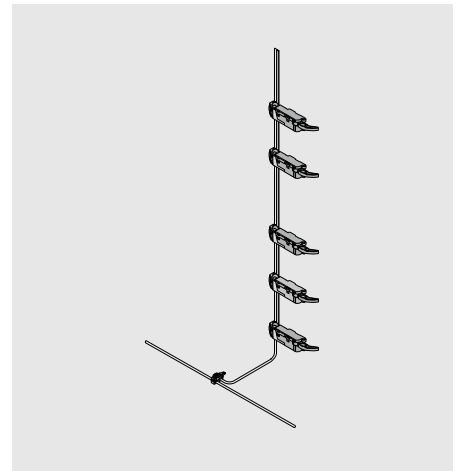
## Prodotto



## Descrizione

- Supporto per l'apertura elettrico in combinazione con BLUMOTION – per una chiusura dolce e silenziosa
- Con profilato portante verticale
- Nessun collegamento fisso tra unità motrice e cassetto
- Cassetti installabili senza modifiche
- Montaggio senza attrezzi
- Cablaggio semplice
- Profondità di montaggio ridotta

## Ingombro



## Informazioni per l'ordine

1 Profilato portante			
	Lunghezza (mm)	Cavo	
	650	●	Z10T650AA
	700	●	Z10T700AA
	710	●	Z10T710AA
	750	●	Z10T750AA
	800	●	Z10T800AA
	1170	–	Z10T1170A

In alluminio, da tagliare su misura

Taglio pezzi		Altezza interna corpo mobile LH - 10 mm
●	Con cavo	
–	Senza cavo	

2a Attacco per profilato portante superiore/inferiore			
	Traversa orizzontale		
	Colore	Materiale	
	R7037	Plastica	Z10D01E0.01

## Alternativa 2a

2b Attacco per profilato portante inferiore/posteriore			
	Traversa verticale		
	Colore	Materiale	
	R7037	Plastica	Z10D01EA.01

Incl. placchetta di copertura per profilato portante

3 Unità motrice			
	Colore	Materiale	
	R7037	Plastica	Z10A3000.03

Incl. prolungamento della leva, premontato

4 Cavo di distribuzione e protezione estremità cavo			
	Colore	Lunghezza (m)	
	S	8	Z10K800AE

**Composto da:**

4a	1 x	Cavo di distribuzione
4b	5 x	Protezione estremità cavo

Utilizzabile come cavo di distribuzione, cavo per profilato portante e cavo di comunicazione

Da tagliare su misura

5 Connettore e protezione estremità cavo			
	Colore	Materiale	
	S	Plastica	Z10V100E.01

**Composto da:**

5a	1 x	Connettore
4b	2 x	Protezione estremità cavo

Colore	
R7037	RAL 7037 grigio polvere
S	Nero

## SPACE TOWER

### Informazioni per l'ordine

Trasformatore Blum da 24 Watt				
	<b>A</b>	<b>Z10NE030A</b>	<b>F</b>	<b>Z10NE030F</b>
	<b>B</b>	<b>Z10NE030B</b>	<b>G</b>	<b>Z10NE030G</b>
	<b>C</b>	<b>Z10NE030C</b>	<b>H</b>	<b>Z10NE030H</b>
	<b>D</b>	<b>Z10NE030D</b>	<b>J</b>	<b>Z10NE030J</b>
	<b>E</b>	<b>Z10NE030E</b>		
Istruzioni per l'uso e indicazioni di montaggio incluse				
Senza cavo di alimentazione elettrica				
<b>Pacchetto lingue</b>				
<b>A</b>	DE, EN, FR, IT, NL	<b>F</b>	BG, ET, LT, LV, RO, RU	
<b>B</b>	DA, EN, FI, NO, SV	<b>G</b>	EN, ES, FR	
<b>C</b>	EL, EN, HR, SL, SR, TR	<b>H</b>	EN, ZH	
<b>D</b>	EN, ES, FR, IT, PT	<b>J</b>	JA	
<b>E</b>	CS, HU, PL, SK			
Codici lingua conformi a ISO-639				

Cavo di alimentazione elettrica				
	<b>Mercato</b>		<b>Mercato</b>	
	AR	<b>Z10M200A</b>	JP	<b>Z10M200J</b>
	UK	<b>Z10M200B</b>	AU	<b>Z10M200K</b>
	CH	<b>Z10M200C</b>	CL	<b>Z10M200L</b>
	DK	<b>Z10M200D</b>	CN	<b>Z10M200N</b>
	Europa	<b>Z10M200E</b>	BR	<b>Z10M200S.01</b>
	Europa <sup>1</sup>	<b>Z10M200E.OS</b>	TW	<b>Z10M200T</b>
	IN	<b>Z10M200H</b>	US, CA	<b>Z10M200U</b>
	IL	<b>Z10M200I</b>	ZA	<b>Z10M200Z</b>

<sup>1</sup> senza spina

Supporto trasformatore			
	Montaggio sul fondo del corpo mobile		
	<b>Colore</b>	<b>Materiale</b>	
	R7037	Plastica	<b>Z10NG000</b>
Coperchio incl.			
Per il trasformatore Blum da 24 Watt			

### Alternativa

Supporto trasformatore			
	Montaggio a parete		
	<b>Colore</b>	<b>Materiale</b>	
	WGR	Plastica	<b>Z10NG120</b>
Per il trasformatore Blum da 24 Watt			

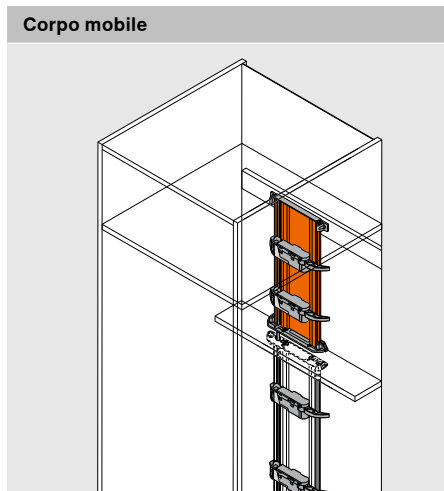
### Accessori

Ferma-cavo			
	<b>Colore</b>	<b>Materiale</b>	
	W	Plastica	<b>Z10K0009</b>
Ad es. per il fissaggio del cavo di distribuzione			

Colore	
R7037	RAL 7037 grigio polvere
W	Bianco
WGR	Grigio chiaro

**SPACE TOWER – profilato portante superiore**

**Progettazione**



**Posizione dell'unità motrice**

PL = LH - 10 mm

Arrotondare al decimale inferiore

LH Altezza interna corpo mobile

PL Lunghezza profilato portante

A Distanza dal bordo inferiore della guida fianco al bordo inferiore dell'unità motrice

E Distanza dal bordo inferiore del cappello del corpo mobile alla posizione di fissaggio della guida fianco

**Posizione dell'unità motrice**

Altezza schienale	Larghezza interna corpo mobile LW (mm)							
	242–266		267–286		287–316		≥ 317	
	A (mm)	E min. (mm)	A (mm)	E min. (mm)	A (mm)	E min. (mm)	A (mm)	E min. (mm)
N	–	–	28	32	28	32	28	32
M   K   E	–	–	45	54	45	54	45	54

A Distanza dal bordo inferiore della guida fianco al bordo inferiore dell'unità motrice

E Distanza dal bordo inferiore del cappello del corpo mobile alla posizione di fissaggio della guida fianco

– Impossibile

**Misura di foratura**

**Fondo del corpo mobile | traversa**

<b>X (mm)</b>	NL + 19
<b>T (mm)</b>	NL + 34

NL Lunghezza nominale

T Posizione angolo anteriore – traversa

X Posizione di foratura

Z Dimensioni innesto

Con questa posizione di montaggio del profilato portante è possibile aprire mediante trazione e pressione sia i cassettoni a filo sia i cassettoni con frontali con battuta a sormonto. Per questa applicazione valgono le seguenti quote di montaggio generali:

Altezza schienale	Larghezza interna corpo mobile LW (mm)									
	242–266		267–286		287–316		317–386		≥ 387	
	Z (mm)	H.	Z (mm)	H.	Z (mm)	H.	Z (mm)	H.	Z (mm)	H.
N	–	–	174	✘	174	●	174	●	LW/2	●
M   K   E	–	–	174	✘	174	●	174	●	LW/2	●

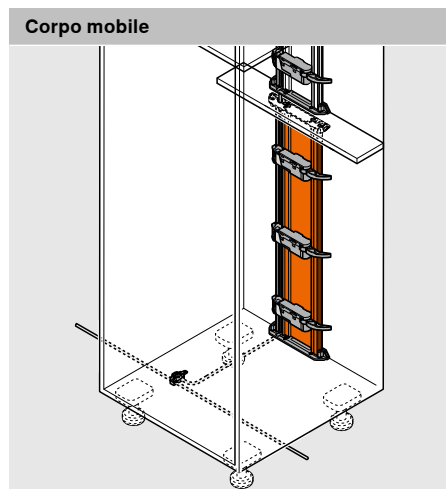
H. Prolungamento della leva      LW Larghezza interna corpo mobile

Z Dimensioni innesto      – Impossibile

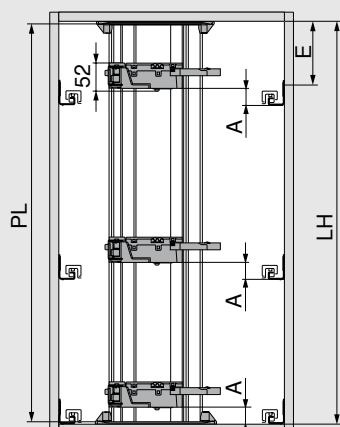
● Necessario      ✘ Elimina

## SPACE TOWER – profilato portante inferiore

### Progettazione



#### Posizione dell'unità motrice



$$PL = LH - 10 \text{ mm}$$

Arrotondare al decimale inferiore

LH Altezza interna corpo mobile

PL Lunghezza profilato portante

A Distanza dal bordo inferiore della guida fianco al bordo inferiore dell'unità motrice

E Distanza dal bordo inferiore del cappello del corpo mobile alla posizione di fissaggio della guida fianco

#### Posizione dell'unità motrice

Altezza schienale	Larghezza interna corpo mobile LW (mm)							
	242–266		267–286		287–316		≥ 317	
	A (mm)	E min. (mm)	A (mm)	E min. (mm)	A (mm)	E min. (mm)	A (mm)	E min. (mm)
N	–	–	28	32	28	32	28	32
M   K   E	–	–	45	54	45	54	45	54

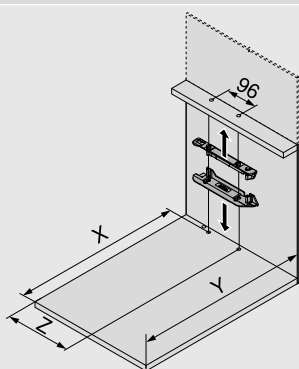
A Distanza dal bordo inferiore della guida fianco al bordo inferiore dell'unità motrice

E Distanza dal bordo inferiore del cappello del corpo mobile alla posizione di fissaggio della guida fianco

– Impossibile

#### Misura di foratura

##### Fondo del corpo mobile | traversa



X (mm) NL + 19

Y (mm) NL + 33

NL Lunghezza nominale

X Posizione di foratura

Y Ingombro minimo

Z Dimensioni innesto

Con questa posizione di montaggio del profilato portante è possibile aprire mediante trazione e pressione sia i cassettoni a filo sia i cassettoni con frontali con battuta a sormonto. Per questa applicazione valgono le seguenti quote di montaggio generali:

Altezza schienale	Larghezza interna corpo mobile LW (mm)									
	242–266		267–286		287–316		317–386		≥ 387	
	Z (mm)	H.	Z (mm)	H.	Z (mm)	H.	Z (mm)	H.	Z (mm)	H.
N	–	–	174	✘	174	●	174	●	LW/2	●
M   K   E	–	–	174	✘	174	●	174	●	LW/2	●

H. Prolungamento della leva

Z Dimensioni innesto

● Necessario

LW Larghezza interna corpo mobile

– Impossibile

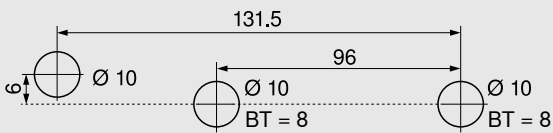
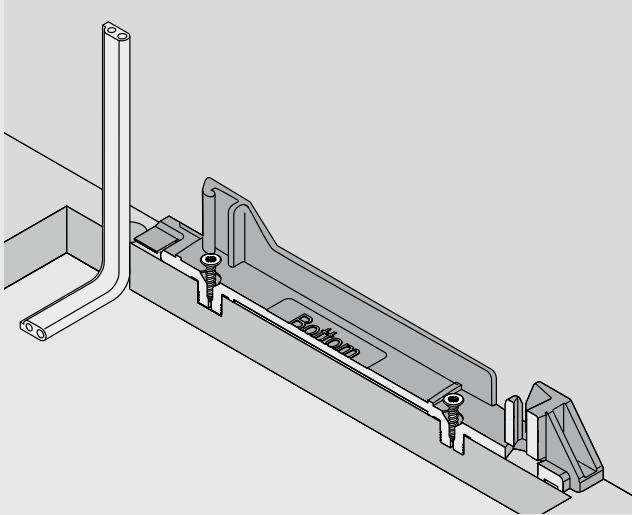
✘ Elimina

**SPACE TOWER – profilato portante inferiore/superiore**

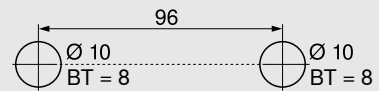
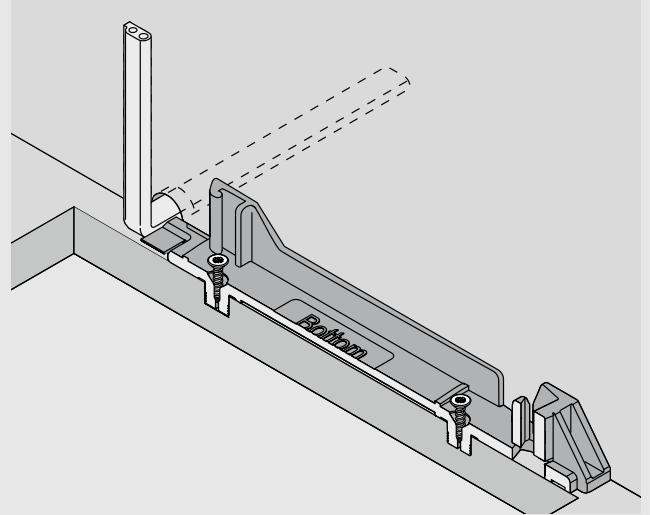
**Progettazione**

**Fondo del corpo mobile – schema di foratura**

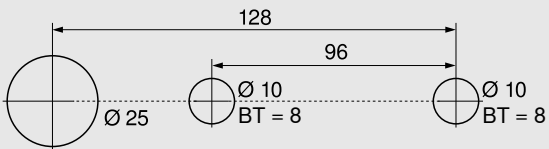
**Cablaggio sul lato inferiore**



**Cablaggio sul lato posteriore**



**Schema di foratura alternativo per PRO-CENTER e MINIPRESS**



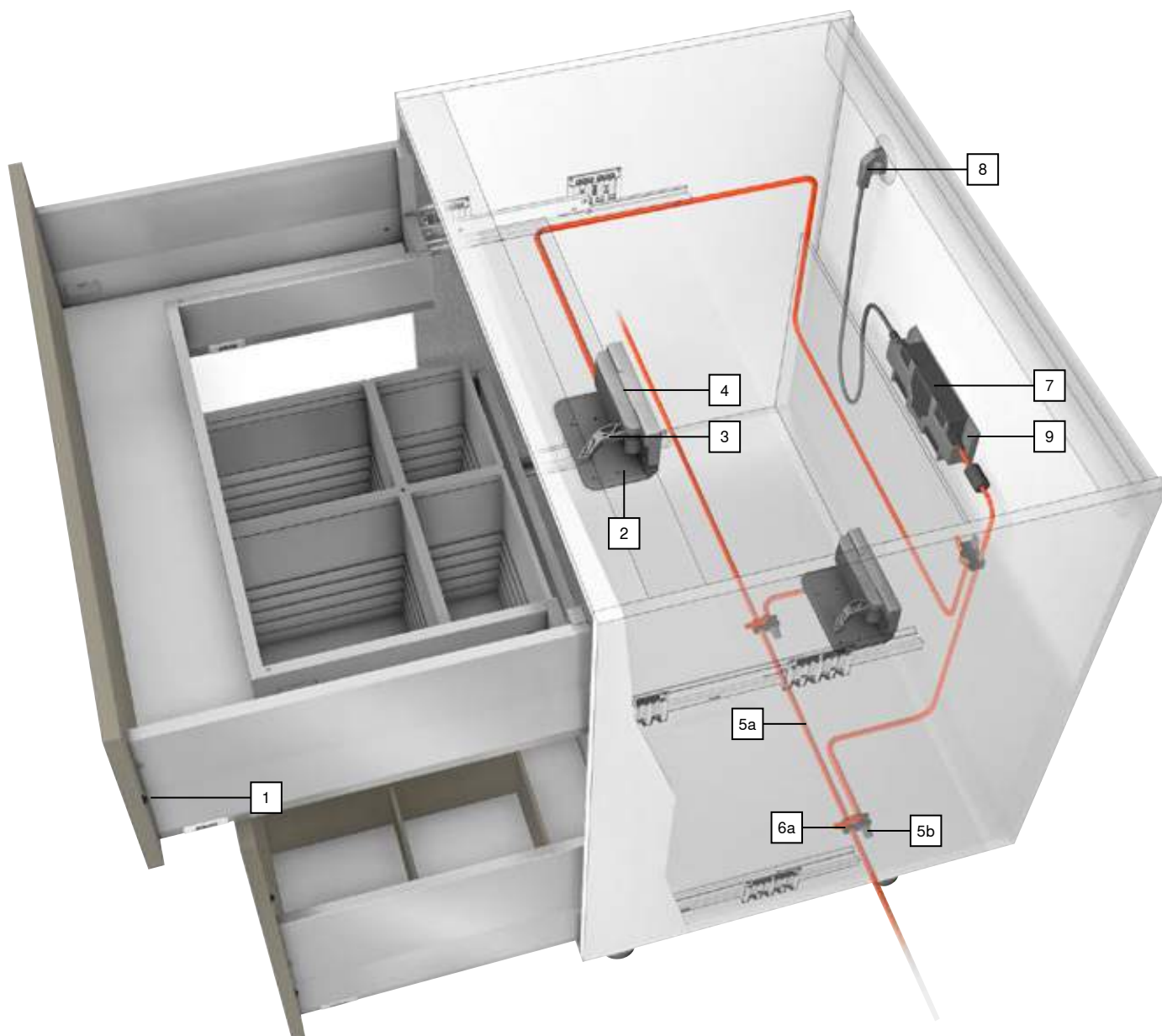
BT Profondità di foratura

**Lavorazione del frontale**

**Respingente Blum**

Vedere pagina

Sottolavello



## Sottolavello

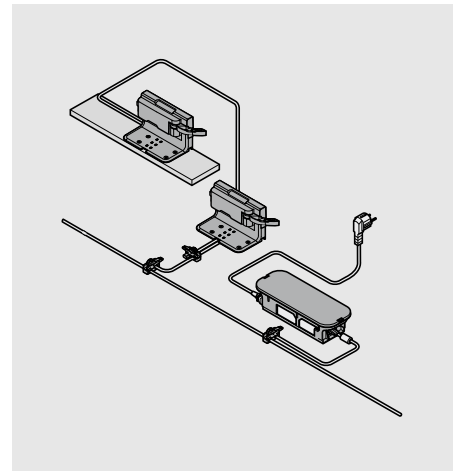
## Prodotto



## Descrizione

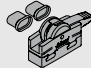
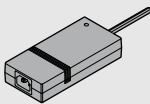
- Supporto per l'apertura elettrico in combinazione con BLUMOTION – per una chiusura dolce e silenziosa
- Con supporto a squadra
- Nessun collegamento fisso tra unità motrice e cassettoni
- Cassettoni installabili senza modifiche
- Rapido montaggio dei componenti premontati

## Ingombro



## Informazioni per l'ordine

<b>1</b>	<b>Respingente Blum</b>		
	<b>Ø (mm)</b>		
	5		993.0530
	8		993.0830.01
Fino a un'altezza del frontale di 300 mm utilizzare 2 pz.			
A partire da un'altezza del frontale di 300 mm utilizzare 4 pz.			
Con una guida fianco MERIVOBX da 70 kg utilizzare 4 pz.			
<b>2</b>	<b>Supporto a squadra a scomparto singolo</b>		
	<b>Colore</b>	<b>Materiale</b>	
	R7037	Plastica	Z10D0311
<b>3</b>	<b>Unità motrice</b>		
	<b>Colore</b>	<b>Materiale</b>	
	R7037	Plastica	Z10A3000.03
Incl. prolungamento della leva, premontato			
<b>4</b>	<b>Protezione da gocce d'acqua</b>		
	<b>Colore</b>	<b>Materiale</b>	
	R7037	Plastica	Z10D0316
<b>5</b>	<b>Cavo di distribuzione e protezione estremità cavo</b>		
	<b>Colore</b>	<b>Lunghezza (m)</b>	
	S	8	Z10K800AE
<b>Composto da:</b>			
<b>5a</b>	1 x	Cavo di distribuzione	
<b>5b</b>	5 x	Protezione estremità cavo	
Utilizzabile come cavo di distribuzione, cavo per profilato portante e cavo di comunicazione			
Da tagliare su misura			

<b>6</b>	<b>Connettore e protezione estremità cavo</b>			
	<b>Colore</b>	<b>Materiale</b>		
	S	Plastica	Z10V100E.01	
<b>Composto da:</b>				
<b>6a</b>	1 x	Connettore		
<b>5b</b>	2 x	Protezione estremità cavo		
<b>7</b>	<b>Trasformatore Blum da 24 Watt</b>			
	<b>A</b>	Z10NE030A	<b>F</b>	Z10NE030F
	<b>B</b>	Z10NE030B	<b>G</b>	Z10NE030G
	<b>C</b>	Z10NE030C	<b>H</b>	Z10NE030H
	<b>D</b>	Z10NE030D	<b>J</b>	Z10NE030J
	<b>E</b>	Z10NE030E		
Istruzioni per l'uso e indicazioni di montaggio incluse				
Senza cavo di alimentazione elettrica				
<b>Pacchetto lingue</b>				
<b>A</b>	DE, EN, FR, IT, NL	<b>F</b>	BG, ET, LT, LV, RO, RU	
<b>B</b>	DA, EN, FI, NO, SV	<b>G</b>	EN, ES, FR	
<b>C</b>	EL, EN, HR, SL, SR, TR	<b>H</b>	EN, ZH	
<b>D</b>	EN, ES, FR, IT, PT	<b>J</b>	JA	
<b>E</b>	CS, HU, PL, SK			
Codici lingua conformi a ISO-639				
<b>Colore</b>				
R7037	RAL 7037 grigio polvere			
S	Nero			

**Sottolavello**
**Informazioni per l'ordine**

8	Cavo di alimentazione elettrica			
	Mercato		Mercato	
	AR	Z10M200A	JP	Z10M200J
	UK	Z10M200B	AU	Z10M200K
	CH	Z10M200C	CL	Z10M200L
	DK	Z10M200D	CN	Z10M200N
	Europa	Z10M200E	BR	Z10M200S.01
	Europa <sup>1</sup>	Z10M200E.OS	TW	Z10M200T
	IN	Z10M200H	US, CA	Z10M200U
	IL	Z10M200I	ZA	Z10M200Z

<sup>1</sup> senza spina

-	Supporto trasformatore		
	Montaggio sul fondo del corpo mobile		
	Colore	Materiale	
	R7037	Plastica	Z10NG000

Coperchio incl.

Per il trasformatore Blum da 24 Watt

**Alternativa**

9	Supporto trasformatore		
	Montaggio a parete		
	Colore	Materiale	
	WGR	Plastica	Z10NG120

Per il trasformatore Blum da 24 Watt

**Accessori**

-	Ferma-cavo		
	Colore	Materiale	
	W	Plastica	Z10K0009

Ad es. per il fissaggio del cavo di distribuzione

-	Stabilizzatore del frontale/del fondo		
	Colore	Materiale	
	R7037	Plastica	Z96.10E1

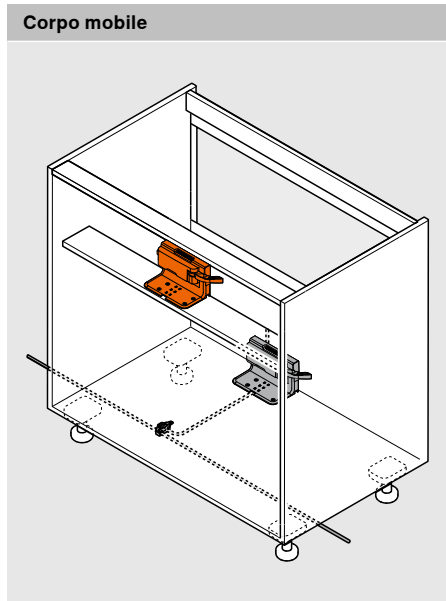
**Colore**

R7037	RAL 7037 grigio polvere
W	Bianco
WGR	Grigio chiaro



Sottolavello – traversa – supporto a squadra a scomparto singolo

Progettazione



**Posizione dell'unità motrice**

X Posizione di foratura  
 A Distanza dal bordo inferiore del supporto a squadra al bordo inferiore dell'unità motrice  
 \* Misurata dal bordo anteriore del corpo mobile

Schienale	Altezza schienale	A (mm)
Schienale a traversa	N	28
	M   K   E	45

**Raccomandazione**

W Distanza dall'angolo anteriore del fondo del cassetto allo schienale a traversa

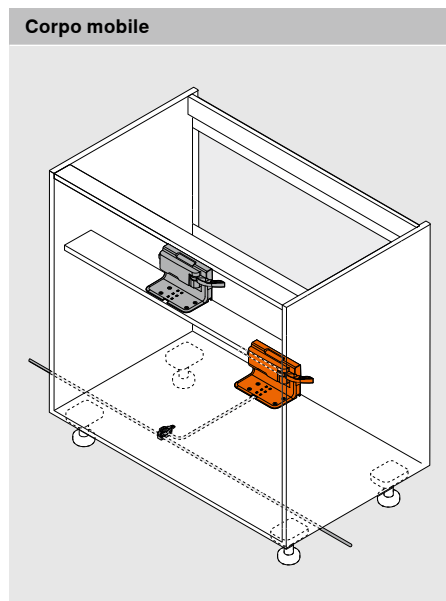
Si consiglia per un uso ottimale dello spazio di stivaggio:  
 lunghezza nominale NL spondine esterne - lunghezza nominale NL spondine interne = min. 150 mm

**Misura di foratura**

**Traversa**

Schienale	Altezza schienale	Larghezza interna corpo mobile LW (mm)			
		≥ 387			
		Lunghezza nominale NL esterna (mm)		Lunghezza nominale NL esterna (mm)	
		400		450-600	
		X (mm)	Z (mm)	X (mm)	Z (mm)
Schienale a traversa	N   M   K   E	157	LW / 2	177	LW / 2

BT Profondità di foratura  
 X Posizione di foratura  
 Z Dimensioni innesto

**Sottolavello – fondo del corpo mobile – supporto a squadra a scomparto singolo**
**Progettazione**


**Posizione dell'unità motrice**

X	Posizione di foratura
A	Distanza dal bordo inferiore del supporto a squadra al bordo inferiore dell'unità motrice
*	Misurata dal bordo anteriore del corpo mobile

<b>Altezza schienale</b>	<b>LW (mm)</b>
	≥ 387
	<b>A (mm)</b>
N	28
M   K   E	45

LW Larghezza interna corpo mobile

**Misura di foratura**

**Fondo del corpo mobile**

<b>X (mm)</b>	NL + 19
<b>X (mm)</b>	Guida fianco con estrazione extra NL - 31
<b>Y (mm)</b>	NL + 33
<b>Z (mm)</b>	LW / 2

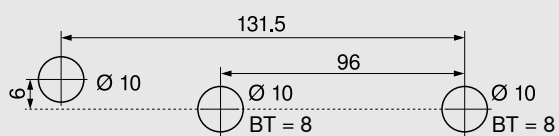
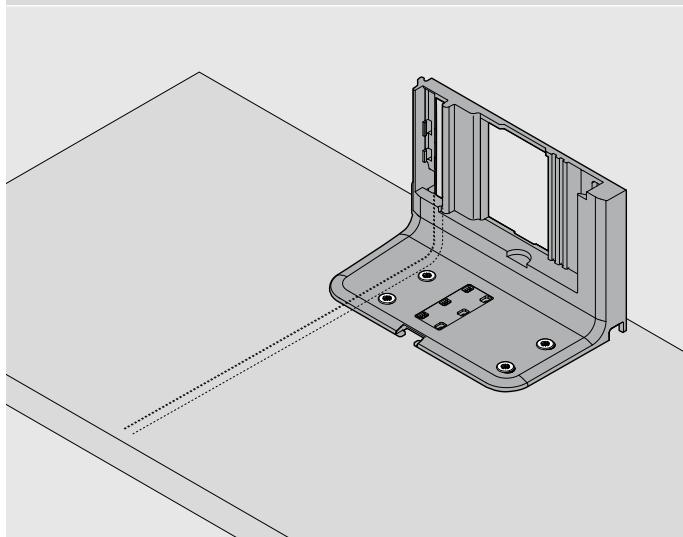
LW Larghezza interna corpo mobile  
 NL Lunghezza nominale  
 X Posizione di foratura  
 Y Ingombro minimo  
 Z Dimensioni innesto

## Sottolavello – fondo del corpo mobile – supporto a squadra a scomparto singolo

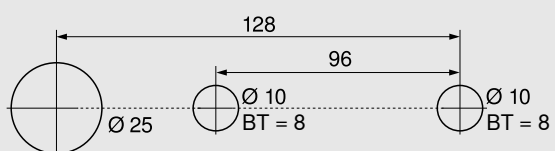
### Progettazione

#### Fondo del corpo mobile – schema di foratura

##### Cablaggio sul lato inferiore



##### Schema di foratura alternativo per PRO-CENTER e MINIPRESS



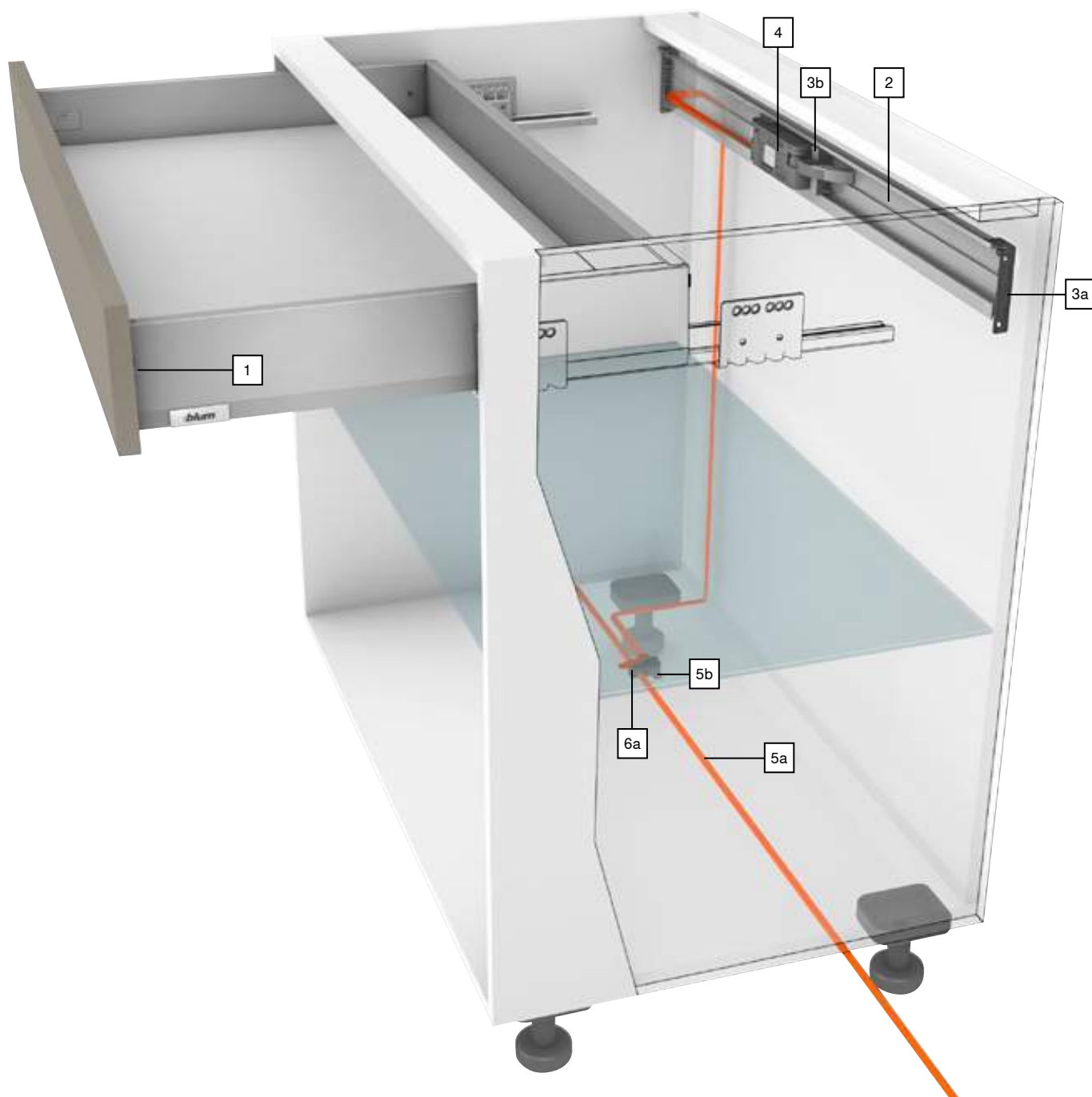
BT Profondità di foratura

#### Lavorazione del frontale

##### Respingente Blum

Vedere pagina

99

**Corpo mobile con cassetto singolo – profilato portante orizzontale**

## Corpo mobile con cassetto singolo – profilato portante orizzontale

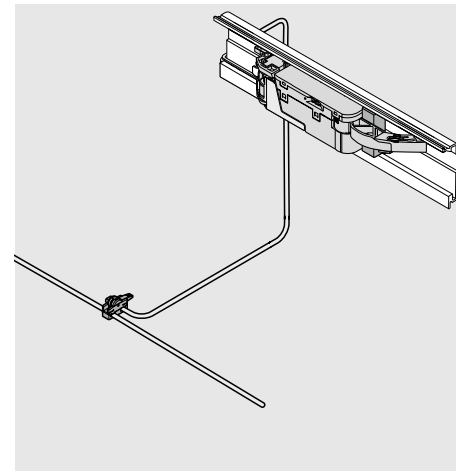
### Prodotto



### Descrizione


- Supporto per l'apertura elettrico in combinazione con BLUMOTION – per una chiusura dolce e silenziosa
- Con profilato portante orizzontale
- Nessun collegamento fisso tra unità motrice e cassetto
- Cassettoni installabili senza modifiche
- Rapido montaggio dei componenti premontati

### Ingombro



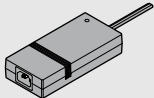
### Informazioni per l'ordine

	<b>1 Respingente Blum</b>		
	<b>Ø (mm)</b>		
	5		993.0530
	8		993.0830.01
Fino a un'altezza del frontale di 300 mm utilizzare 2 pz.			
A partire da un'altezza del frontale di 300 mm utilizzare 4 pz.			
Con una guida fianco MERIVOBX da 70 kg utilizzare 4 pz.			
	<b>2 Profilato portante orizzontale</b>		
	<b>Lunghezza (mm)</b>		
	1143		Z10T1143B
Per larghezza corpo mobile KB di 275–1200 mm			
In alluminio, da tagliare su misura			
<b>Taglio pezzi</b>	Larghezza interna corpo mobile LW - 19 mm		
	<b>3 Attacco per profilato portante orizzontale</b>		
	<b>Colore</b>	<b>Materiale</b>	
	R7037	Plastica	Z10D5210
<b>Composto da:</b>			
<b>3a</b>	1 x	Attacco per profilato portante sinistra/destra	
<b>3b</b>	1 x	Adattatore per profilato portante per unità motrice	
Utilizzare viti per truciolare e viti EURO			
	<b>4 Unità motrice</b>		
	<b>Colore</b>	<b>Materiale</b>	
	R7037	Plastica	Z10A3000.03
Incl. prolungamento della leva, premontato			

	<b>5 Cavo di distribuzione e protezione estremità cavo</b>		
	<b>Colore</b>	<b>Lunghezza (m)</b>	
	S	8	Z10K800AE
<b>Composto da:</b>			
<b>5a</b>	1 x	Cavo di distribuzione	
<b>5b</b>	5 x	Protezione estremità cavo	
Utilizzabile come cavo di distribuzione, cavo per profilato portante e cavo di comunicazione			
Da tagliare su misura			
	<b>6 Connettore e protezione estremità cavo</b>		
	<b>Colore</b>	<b>Materiale</b>	
	S	Plastica	Z10V100E.01
<b>Composto da:</b>			
<b>6a</b>	1 x	Connettore	
<b>5b</b>	2 x	Protezione estremità cavo	
<b>Colore</b>			
R7037	RAL 7037 grigio polvere		
S	Nero		

## Corpo mobile con cassetto singolo – profilato portante orizzontale

## Informazioni per l'ordine

Trasformatore Blum da 24 Watt				
	A	Z10NE030A	F	Z10NE030F
	B	Z10NE030B	G	Z10NE030G
	C	Z10NE030C	H	Z10NE030H
	D	Z10NE030D	J	Z10NE030J
	E	Z10NE030E		

Istruzioni per l'uso e indicazioni di montaggio incluse

Senza cavo di alimentazione elettrica

## Pacchetto lingue

A	DE, EN, FR, IT, NL	F	BG, ET, LT, LV, RO, RU
B	DA, EN, FI, NO, SV	G	EN, ES, FR
C	EL, EN, HR, SL, SR, TR	H	EN, ZH
D	EN, ES, FR, IT, PT	J	JA
E	CS, HU, PL, SK		

Codici lingua conformi a ISO-639

Cavo di alimentazione elettrica				
	<b>Mercato</b>		<b>Mercato</b>	
	AR	Z10M200A	JP	Z10M200J
	UK	Z10M200B	AU	Z10M200K
	CH	Z10M200C	CL	Z10M200L
	DK	Z10M200D	CN	Z10M200N
	Europa	Z10M200E	BR	Z10M200S.01
	Europa <sup>1</sup>	Z10M200E.OS	TW	Z10M200T
	IN	Z10M200H	US, CA	Z10M200U
	IL	Z10M200I	ZA	Z10M200Z

<sup>1</sup> senza spina

Supporto trasformatore			
	Montaggio sul fondo del corpo mobile		
	<b>Colore</b>	<b>Materiale</b>	
	R7037	Plastica	Z10NG000

Coperchio incl.  
Per il trasformatore Blum da 24 Watt

## Alternativa

Supporto trasformatore			
	Montaggio a parete		
	<b>Colore</b>	<b>Materiale</b>	
	WGR	Plastica	Z10NG120

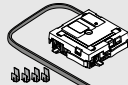
Per il trasformatore Blum da 24 Watt

## Accessori

Ferma-cavo			
	<b>Colore</b>	<b>Materiale</b>	
	W	Plastica	Z10K0009

Ad es. per il fissaggio del cavo di distribuzione

Stabilizzatore del frontale/del fondo			
	<b>Colore</b>	<b>Materiale</b>	
	R7037	Plastica	Z96.10E1

Set COMBOX			
	<b>Colore</b>	<b>Materiale</b>	
	S	Plastica	Z10ZC00A

Per evitare le collisioni dei frontali in caso di impiego di SERVO-DRIVE in situazioni angolari

Adatto a partire dall'unità motrice Z10A3000.02

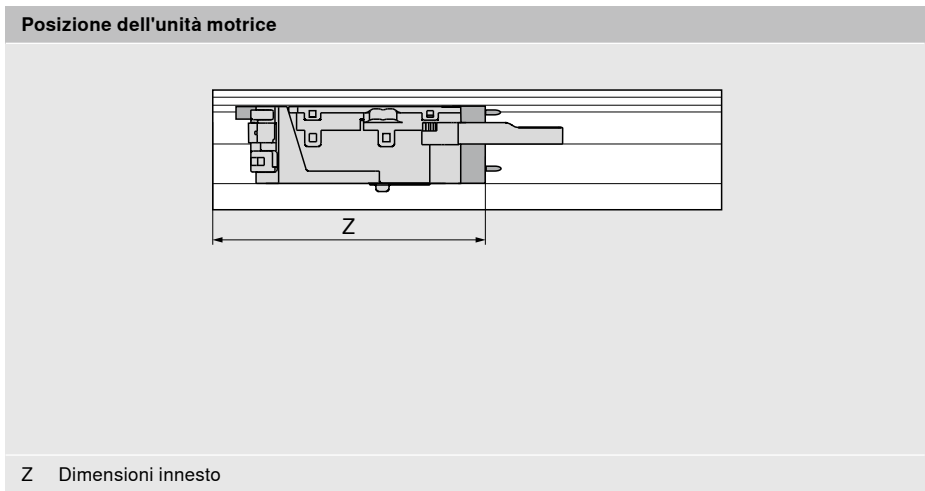
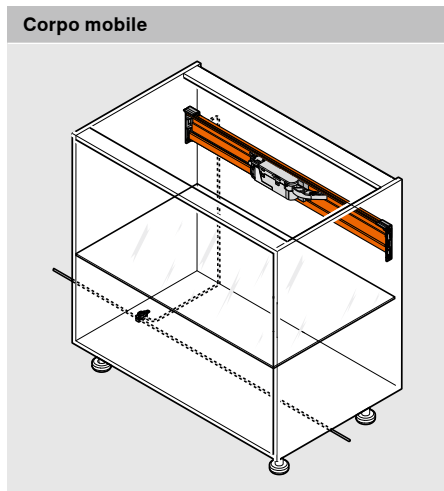
Utilizzabile in combinazione con il cavo di comunicazione Z10K300A

Incl. tutti i componenti per il montaggio e il cablaggio

Colore	
R7037	RAL 7037 grigio polvere
S	Nero
W	Bianco
WGR	Grigio chiaro

**Corpo mobile con cassetto singolo – profilato portante orizzontale**

**Progettazione**



**Misura di foratura**

**Fondo del corpo mobile | traversa**

<b>X (mm)</b>	NL - 9
<b>Y (mm)</b>	NL + 37
NL	Lunghezza nominale
X	Posizione di foratura
Y	Ingombro minimo

Con questa posizione di montaggio del profilato portante è possibile aprire mediante trazione e pressione sia i cassetti a filo sia i cassetti con frontali con battuta a sormonto. Per questa applicazione valgono le seguenti quote di montaggio generali:

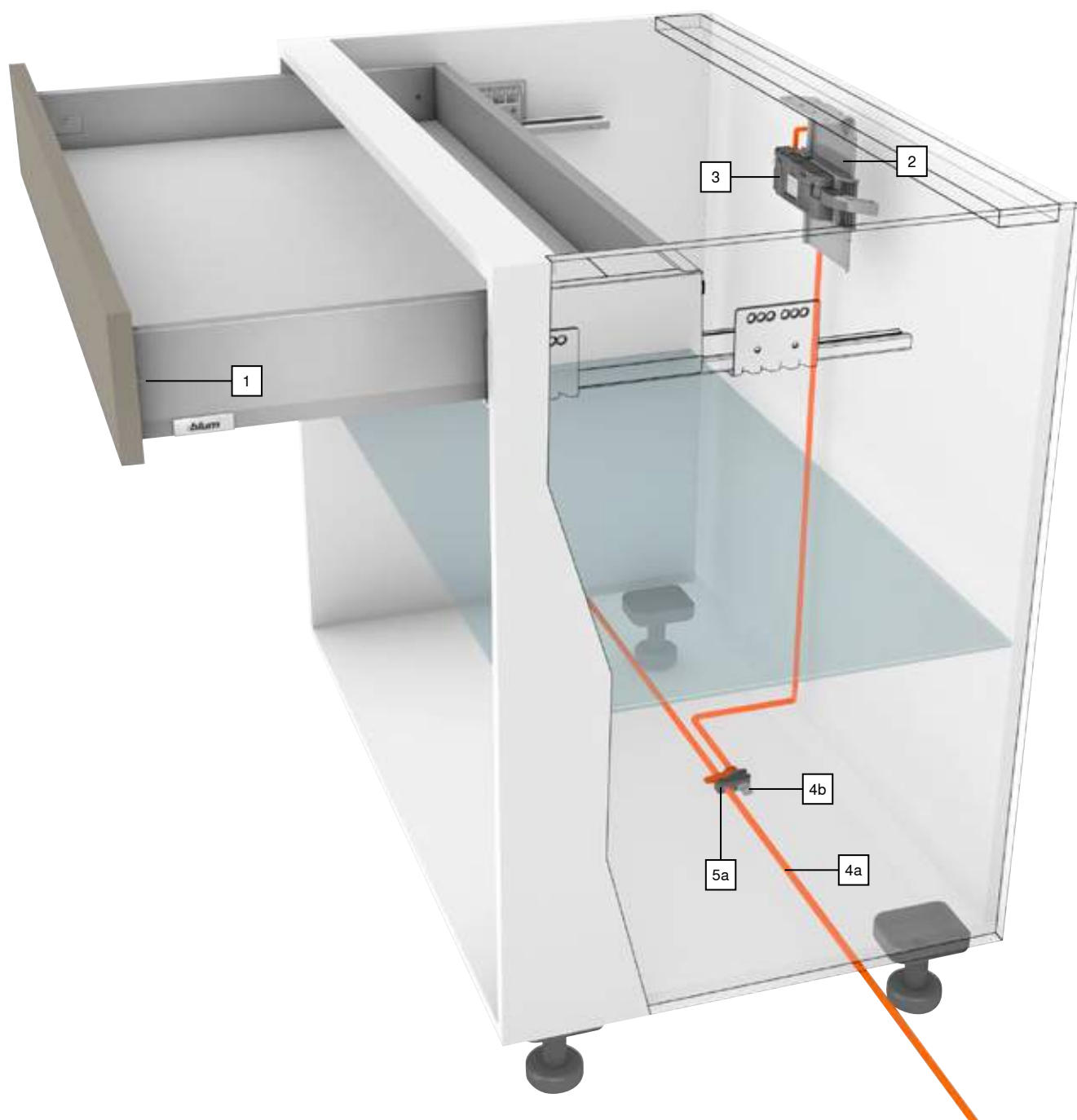
<b>* Altezza schienale</b>	
N	32 mm
<b>** Altezza schienale</b>	
N	45 mm

Altezza schienale	Larghezza interna corpo mobile LW (mm)									
	242-266		267-286		287-316		317-386		≥ 387	
	Z (mm)	H.	Z (mm)	H.	Z (mm)	H.	Z (mm)	H.	Z (mm)	H.
N	-	-	177	✘	177	●	177	●	LW/2	●
M   K   E	-	-	177	✘	177	●	177	●	LW/2	●

H. Prolungamento della leva      LW Larghezza interna corpo mobile  
 Z Dimensioni innesto      - Impossibile  
 ● Necessario      ✘ Elimina

**Lavorazione del frontale**  
**Respingente Blum**  
 Vedere pagina 99

### Corpo mobile con cassetto singolo – supporto a squadra superiore





## Corpo mobile con cassetto singolo – supporto a squadra superiore

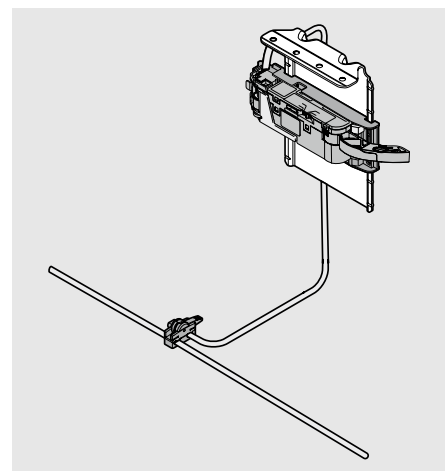
### Prodotto




### Descrizione

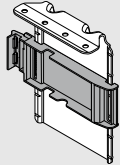
- Supporto per l'apertura elettrico in combinazione con BLUMOTION – per una chiusura dolce e silenziosa
- Con supporto a squadra superiore
- Nessun collegamento fisso tra unità motrice e cassetto
- Cassetti installabili senza modifiche
- Rapido montaggio dei componenti premontati

### Ingombro




### Informazioni per l'ordine

1	Respingente Blum		
	Ø (mm)		
	5		993.0530
	8		993.0830.01
Fino a un'altezza del frontale di 300 mm utilizzare 2 pz.			
A partire da un'altezza del frontale di 300 mm utilizzare 4 pz.			
Con una guida fianco MERIVOBX da 70 kg utilizzare 4 pz.			

2	Supporto a squadra superiore		
	Colore	Materiale	
	R7037/ZN	Acciaio	Z10D6252
Incl. adattatore premontato per unità motrice			

3	Unità motrice		
	Colore	Materiale	
	R7037	Plastica	Z10A3000.03
Incl. prolungamento della leva, premontato			

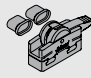
4	Cavo di distribuzione e protezione estremità cavo		
	Colore	Lunghezza (m)	
	S	8	Z10K800AE

#### Composto da:

4a	1 x	Cavo di distribuzione
4b	5 x	Protezione estremità cavo

Utilizzabile come cavo di distribuzione, cavo per profilato portante e cavo di comunicazione

Da tagliare su misura

5	Connettore e protezione estremità cavo		
	Colore	Materiale	
	S	Plastica	Z10V100E.01

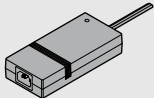
#### Composto da:

5a	1 x	Connettore
4b	2 x	Protezione estremità cavo

Colore	
R7037	RAL 7037 grigio polvere
S	Nero
ZN	Zincato

## Corpo mobile con cassetto singolo – supporto a squadra superiore

## Informazioni per l'ordine

Trasformatore Blum da 24 Watt				
	<b>A</b>	<b>Z10NE030A</b>	<b>F</b>	<b>Z10NE030F</b>
	<b>B</b>	<b>Z10NE030B</b>	<b>G</b>	<b>Z10NE030G</b>
	<b>C</b>	<b>Z10NE030C</b>	<b>H</b>	<b>Z10NE030H</b>
	<b>D</b>	<b>Z10NE030D</b>	<b>J</b>	<b>Z10NE030J</b>
	<b>E</b>	<b>Z10NE030E</b>		

Istruzioni per l'uso e indicazioni di montaggio incluse

Senza cavo di alimentazione elettrica

## Pacchetto lingue

<b>A</b>	DE, EN, FR, IT, NL	<b>F</b>	BG, ET, LT, LV, RO, RU
<b>B</b>	DA, EN, FI, NO, SV	<b>G</b>	EN, ES, FR
<b>C</b>	EL, EN, HR, SL, SR, TR	<b>H</b>	EN, ZH
<b>D</b>	EN, ES, FR, IT, PT	<b>J</b>	JA
<b>E</b>	CS, HU, PL, SK		

Codici lingua conformi a ISO-639

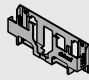
Cavo di alimentazione elettrica				
	<b>Mercato</b>		<b>Mercato</b>	
	AR	<b>Z10M200A</b>	JP	<b>Z10M200J</b>
	UK	<b>Z10M200B</b>	AU	<b>Z10M200K</b>
	CH	<b>Z10M200C</b>	CL	<b>Z10M200L</b>
	DK	<b>Z10M200D</b>	CN	<b>Z10M200N</b>
	Europa	<b>Z10M200E</b>	BR	<b>Z10M200S.01</b>
	Europa <sup>1</sup>	<b>Z10M200E.OS</b>	TW	<b>Z10M200T</b>
	IN	<b>Z10M200H</b>	US, CA	<b>Z10M200U</b>
	IL	<b>Z10M200I</b>	ZA	<b>Z10M200Z</b>

<sup>1</sup> senza spina

Supporto trasformatore			
	Montaggio sul fondo del corpo mobile		
	<b>Colore</b>	<b>Materiale</b>	
	R7037	Plastica	<b>Z10NG000</b>

Coperchio incl.  
Per il trasformatore Blum da 24 Watt

## Alternativa

Supporto trasformatore			
	Montaggio a parete		
	<b>Colore</b>	<b>Materiale</b>	
	WGR	Plastica	<b>Z10NG120</b>

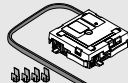
Per il trasformatore Blum da 24 Watt

## Accessori

Ferma-cavo			
	<b>Colore</b>	<b>Materiale</b>	
	W	Plastica	<b>Z10K0009</b>

Ad es. per il fissaggio del cavo di distribuzione

Stabilizzatore del frontale/del fondo			
	<b>Colore</b>	<b>Materiale</b>	
	R7037	Plastica	<b>Z96.10E1</b>

Set COMBOX			
	<b>Colore</b>	<b>Materiale</b>	
	S	Plastica	<b>Z10ZC00A</b>

Per evitare le collisioni dei frontali in caso di impiego di SERVO-DRIVE in situazioni angolari

Adatto a partire dall'unità motrice Z10A3000.02

Utilizzabile in combinazione con il cavo di comunicazione Z10K300A

Incl. tutti i componenti per il montaggio e il cablaggio

Colore	
R7037	RAL 7037 grigio polvere
S	Nero
W	Bianco
WGR	Grigio chiaro

## Corpo mobile con cassetto singolo – supporto a squadra superiore

### Progettazione

**Corpo mobile**

**Posizione dell'unità motrice**

X	Posizione di foratura
A	Distanza dal bordo inferiore della guida fianco al bordo inferiore dell'unità motrice
E	Distanza dal bordo inferiore del cappello del corpo mobile alla posizione di fissaggio della guida fianco

Per garantire la stabilità la traversa deve essere collegata con il piano di lavoro

Posizione dell'unità motrice	Larghezza interna corpo mobile LW (mm)											
	242–266			267–286			287–316			≥ 317		
	A (mm)	E min. (mm)	E max. (mm)	A (mm)	E min. (mm)	E max. (mm)	A (mm)	E min. (mm)	E max. (mm)	A (mm)	E min. (mm)	E max. (mm)
<b>Altezza schienale</b>												
N	–	–	–	28	50	139	28	50	139	28	50	139
M   K   E	–	–	–	45	67	157	45	67	157	45	67	157

A Distanza dal bordo inferiore della guida fianco al bordo inferiore dell'unità motrice  
 E Distanza dal bordo inferiore del cappello del corpo mobile alla posizione di fissaggio della guida fianco  
 – Impossibile

**Misura di foratura**

**Traversa**

<b>X (mm)</b>	NL - 1
<b>Y (mm)</b>	NL + 34

NL Lunghezza nominale  
 X Posizione di foratura  
 Y Ingombro minimo  
 Z Dimensioni innesto

Con questa posizione di montaggio del profilato portante è possibile aprire mediante trazione e pressione sia i cassetti a filo sia i cassetti con frontali con battuta a sormonto. Per questa applicazione valgono le seguenti quote di montaggio generali:

Altezza schienale	Larghezza interna corpo mobile LW (mm)									
	242–266		267–286		287–316		317–386		≥ 387	
	Z (mm)	H.	Z (mm)	H.	Z (mm)	H.	Z (mm)	H.	Z (mm)	H.
N	–	–	174	×	174	●	174	●	LW/2	●
M   K   E	–	–	174	×	174	●	174	●	LW/2	●

H. Prolungamento della leva  
 Z Dimensioni innesto  
 ● Necessario  
 × Elimina

LW Larghezza interna corpo mobile  
 – Impossibile

**Lavorazione del frontale**

**Respingente Blum**

Vedere pagina 99

Soluzione con portarifiuti d'appoggio



## Soluzione con portarifiuti d'appoggio

### Prodotto



### Descrizione

- Supporto per l'apertura elettrico in combinazione con BLUMOTION – per una chiusura dolce e silenziosa
- Adatto per applicazioni con anta singola
- Per soluzioni con portarifiuti d'appoggio
- Ideale anche per attrezzaggi successivi
- Nessun collegamento fisso tra unità motrice e cassettoni
- Cassettoni installabili senza modifiche
- Montaggio semplice e rapido dei componenti premontati

### Ingombro

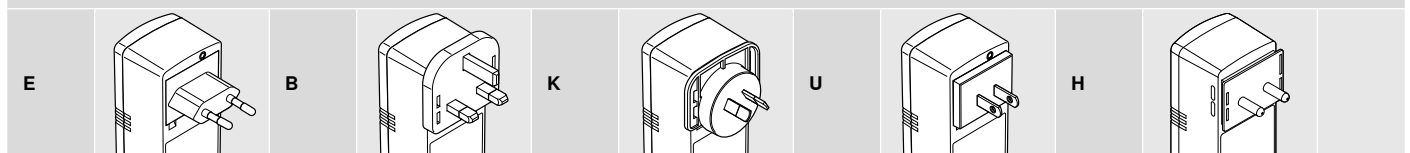


## Informazioni per l'ordine

### Set SERVO-DRIVE uno

	Adattatore di alimentazione	Pacchetto lingue		Adattatore di alimentazione	Pacchetto lingue	
	E	A	Z10NA30EA	B	A	Z10NA30BA
	E	B	Z10NA30EB	K	D	Z10NA30KD
	E	C	Z10NA30EC	U	G	Z10NA30UG
	E	E	Z10NA30ED	U	J	Z10NA30UJ
	E	E	Z10NA30EE	H	D	Z10NA30HD
E	F	Z10NA30EF				

### Adattatore di alimentazione



Per l'elenco dettagliato dei mercati, vedere il capitolo Informazioni del catalogo generale Blum.

### Pacchetto lingue

<b>A</b>	DE, EN, FR, IT, NL	<b>B</b>	DA, EN, FI, NO, SV	<b>C</b>	EL, EN, HR, SL, SR, TR	<b>D</b>	EN, ES, FR, IT, PT
<b>E</b>	CS, HU, PL, SK	<b>F</b>	BG, ET, LT, LV, RO, RU	<b>G</b>	EN, ES, FR	<b>J</b>	EN, ZH

☎ Altre combinazioni su richiesta

Set premontato

### Composto da:

-	2 x	Respingente Blum
<b>1a</b>	1 x	Supporto a squadra a scomparto singolo
<b>1b</b>	1 x	Unità motrice
<b>1c</b>	1 x	Protezione per il trasporto
<b>1d</b>	1 x	Protezione da gocce d'acqua
<b>1e</b>	1 x	Trasformatore a spina Blum da 12 Watt
<b>1f</b>	1 x	Ausilio di montaggio
-	7 x	Viti per respingenti Blum e supporti a squadra
-	1 x	Indicazioni di montaggio
-	1 x	Istruzioni per l'uso

## Soluzione con portarifiuti d'appoggio

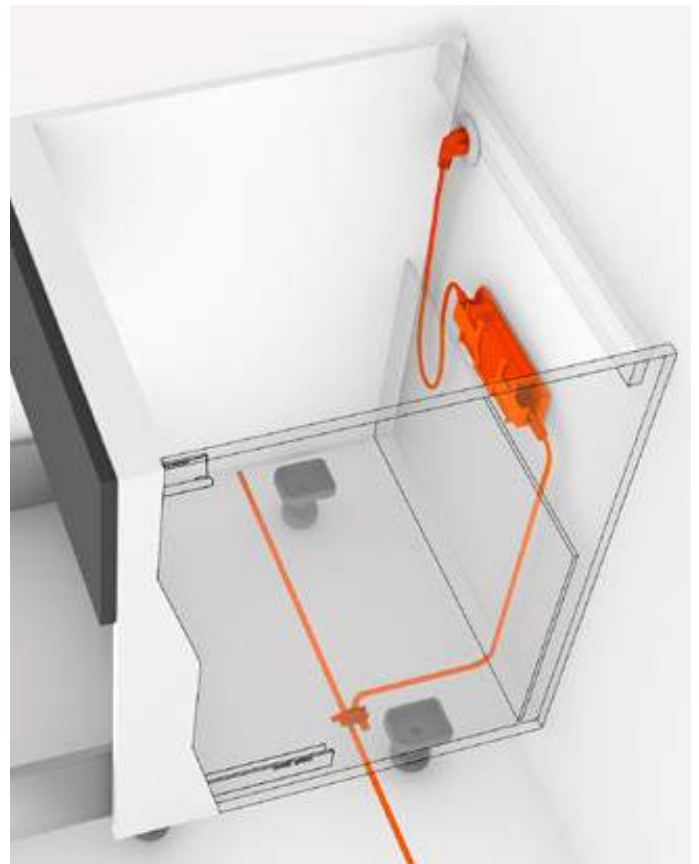
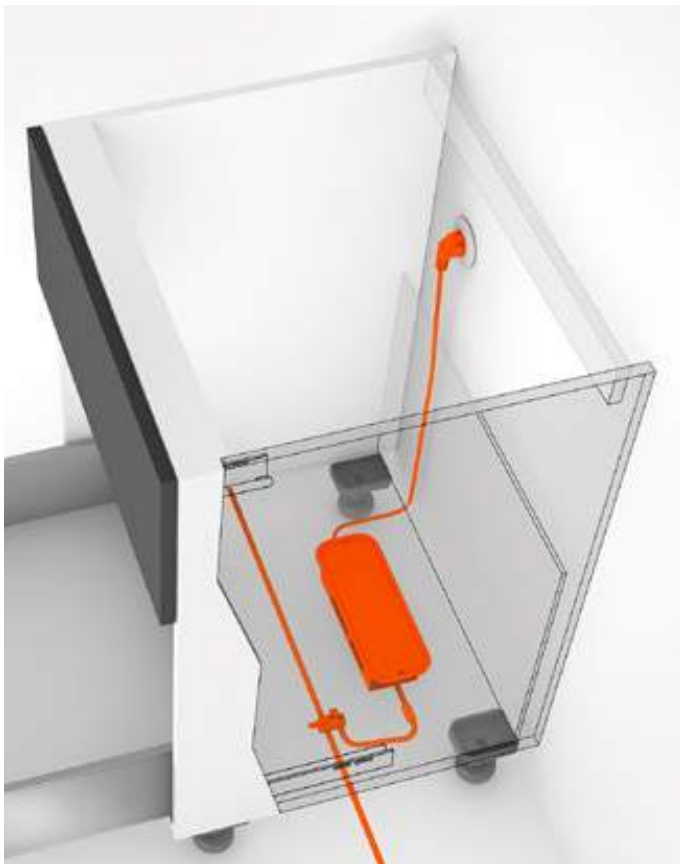
### Progettazione

Corpo mobile		Posizione dell'unità motrice	
		Larghezza interna corpo mobile LW (mm)	
		≥ 387	
		A min. (mm)	A max. (mm)
		28	45
		A Distanza dal bordo inferiore della guida fianco al bordo inferiore dell'unità motrice	

Misura di foratura						
Fondo del corpo mobile						
				Larghezza interna corpo mobile LW (mm)		
				≥ 387		
				X (mm)	Y (mm)	Z (mm)
	NL - 45	NL + 35	LW / 2			
<b>Guida fianco con estrazione extra</b>						
X (mm)	Y (mm)	Z (mm)				
	NL - 95	NL + 35	LW / 2			
NL Lunghezza nominale						
X Posizione di foratura						
Y Ingombro minimo						
Z Dimensioni innesto						

## Trasformatore Blum, cavo di alimentazione elettrica e supporto trasformatore

### Progettazione – Ingombro e distanza di sicurezza del supporto trasformatore

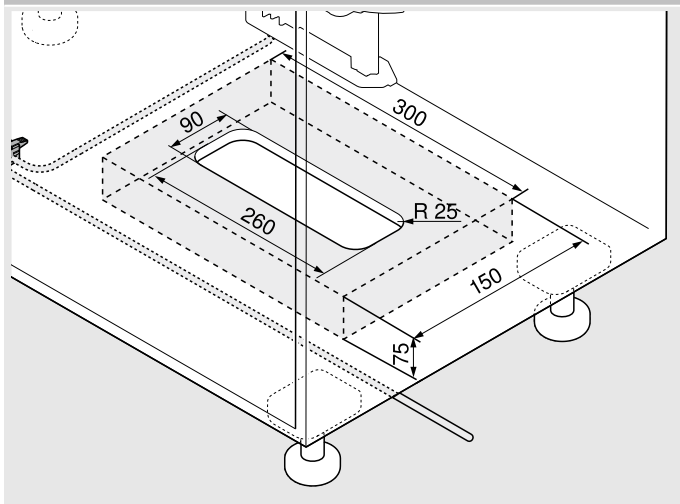


#### i

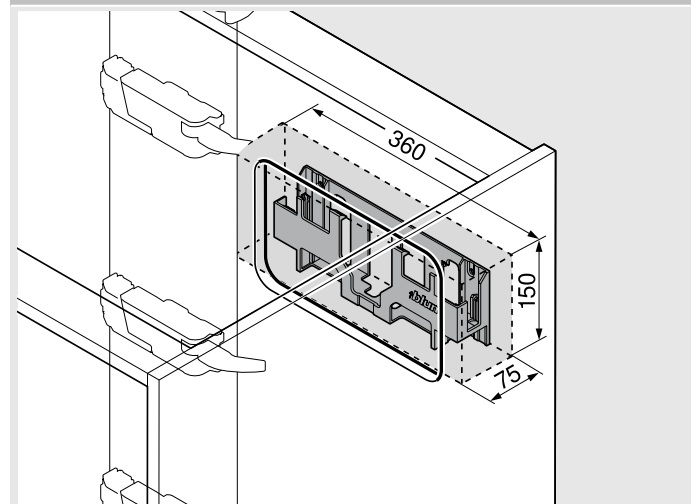
#### Distanza di sicurezza del trasformatore Blum

Per una corretta circolazione dell'aria è necessario osservare una distanza di sicurezza di 30 mm, altrimenti sussiste il pericolo di surriscaldamento del trasformatore Blum. La distanza di sicurezza è presa in considerazione nelle misure del disegno.

#### Montaggio sul fondo del corpo mobile



#### Montaggio a parete



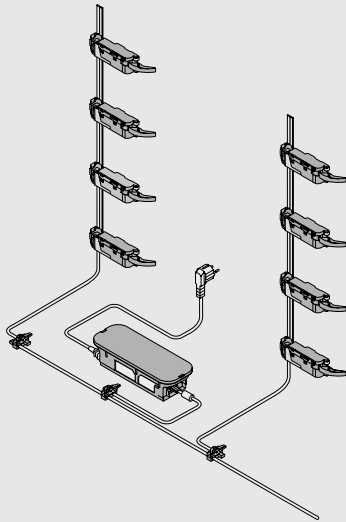
## Cablaggio

### Piano di cablaggio

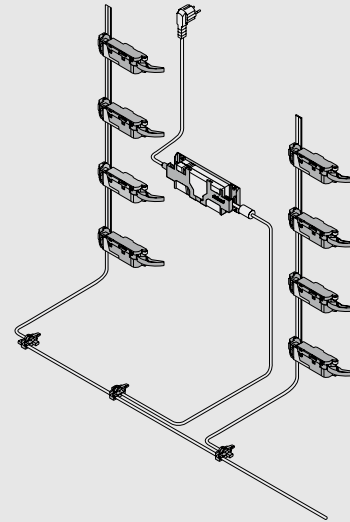
**i****Attenzione**

Per ogni cavo di distribuzione può essere collegato un solo trasformatore Blum!

#### Corpo mobile standard con traversa orizzontale e verticale – cablaggio sul lato inferiore

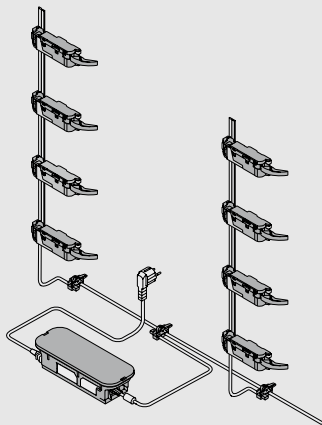


Supporto trasformatore –  
Montaggio sul fondo del corpo mobile

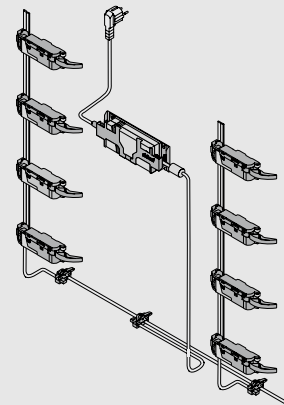


Supporto trasformatore –  
Montaggio a parete

#### Corpo mobile standard con traversa orizzontale e verticale – cablaggio sul lato posteriore



Supporto trasformatore –  
Montaggio sul fondo del corpo mobile

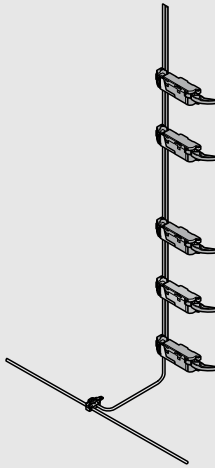


Supporto trasformatore –  
Montaggio a parete

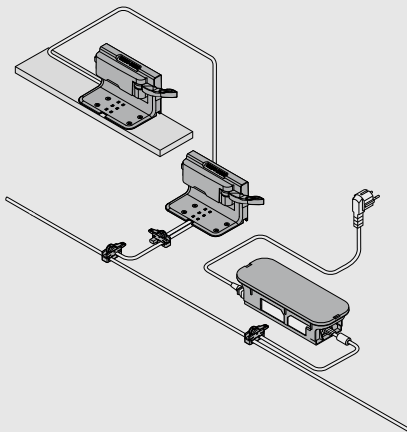


**Cablaggio**

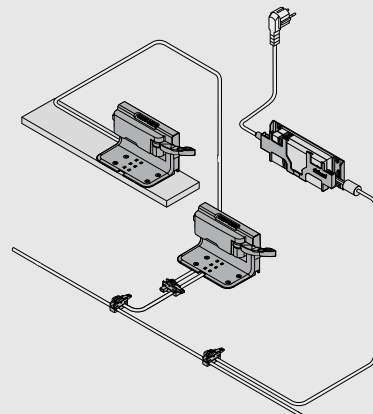
**SPACE TOWER**



**Sottolavello**



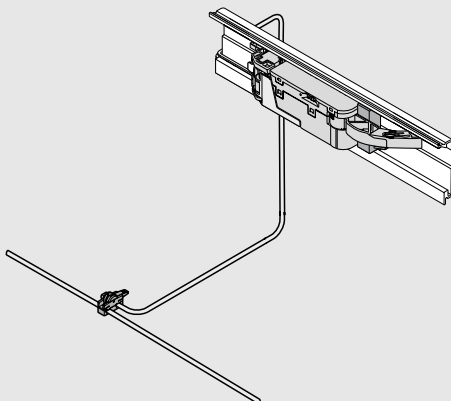
Supporto trasformatore –  
Montaggio sul fondo del corpo mobile



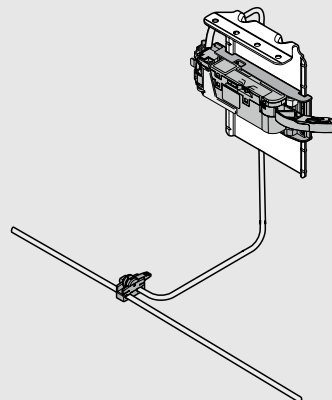
Supporto trasformatore –  
Montaggio a parete

**Corpo mobile con cassetto singolo**

**Profilato portante orizzontale**

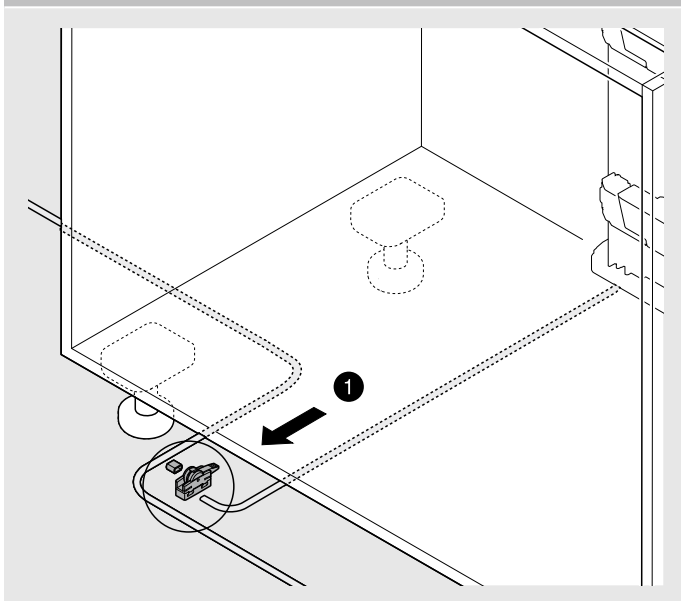


**Supporto a squadra superiore**

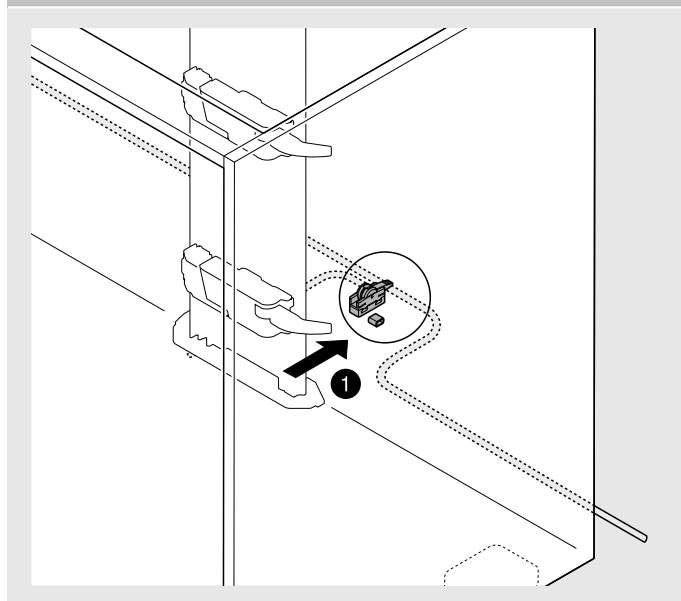


## Cablaggio

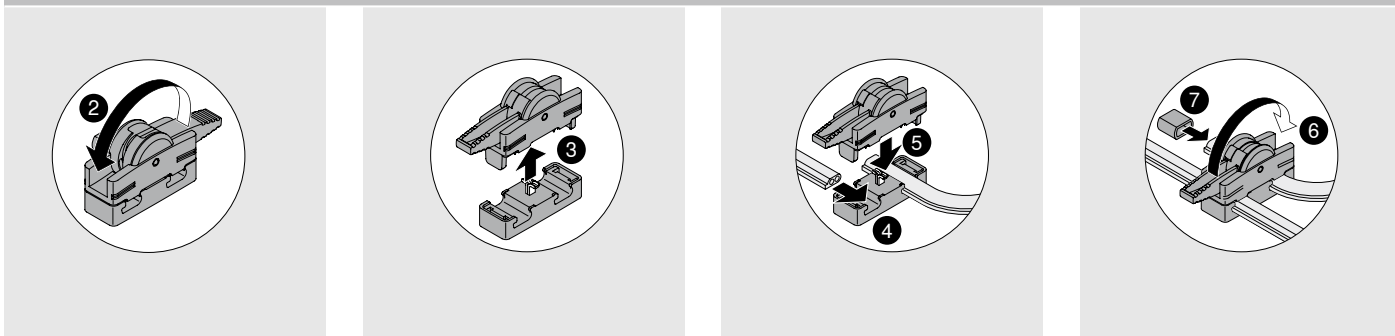
### Cablaggio sul lato inferiore



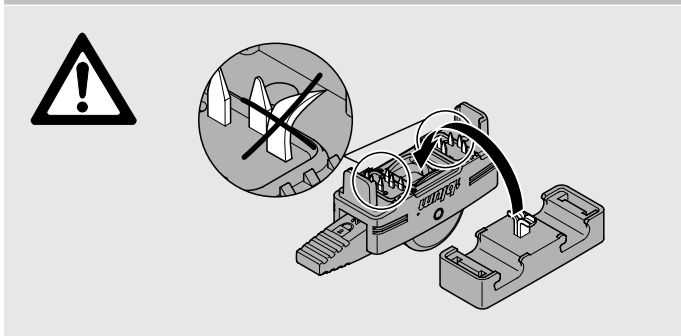
### Cablaggio sul lato posteriore



### Montaggio connettore



### Non danneggiare le punte piercing!



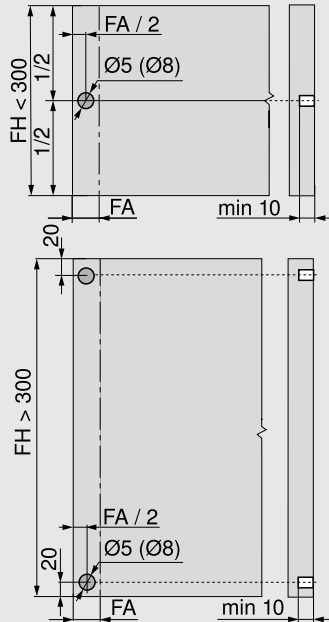
## Montaggio, regolazione e smontaggio



[www.blum.com/servodrive1](http://www.blum.com/servodrive1)

## Lavorazione del frontale

### Respingente Blum



Il respingente Blum garantisce la corsa di azionamento necessaria di 2 mm

Montare 4 respingenti Blum utilizzando una guida fianco MERIVOBX da 70 kg

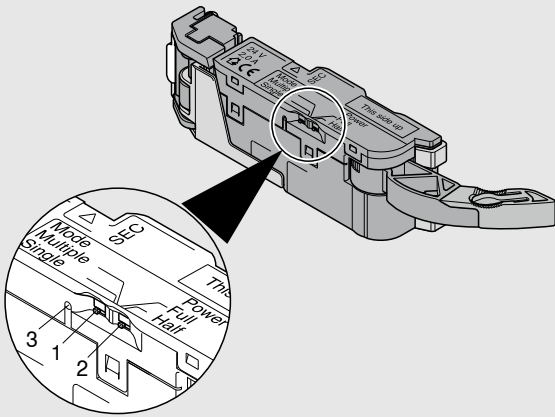
Per un'attivazione ottimale, in caso di altezza del frontale  $FH > 300$  mm utilizzare lo stabilizzatore del frontale

FA Battuta frontale

FH Altezza del frontale

## Informazioni sull'unità motrice SERVO-DRIVE

### Regolazione dell'unità motrice



Interruttore dell'unità motrice

#### Interruttore Mode (1)

Multiple: vengono azionate le unità motrici impostate su "Multiple"

Single: viene azionata una sola unità motrice (impostazione standard)

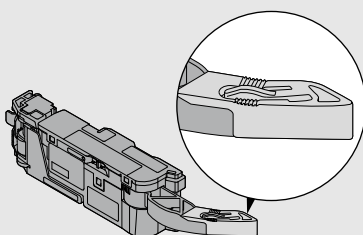
#### Interruttore Power (2)

Half: per lunghezze nominali corte (270–300 mm) – il cassetto viene estratto solo per un breve tratto

Full: impostazione standard

#### Indicatore di funzionamento (LED) (3)

### Prolungamento della leva



## Prodotto



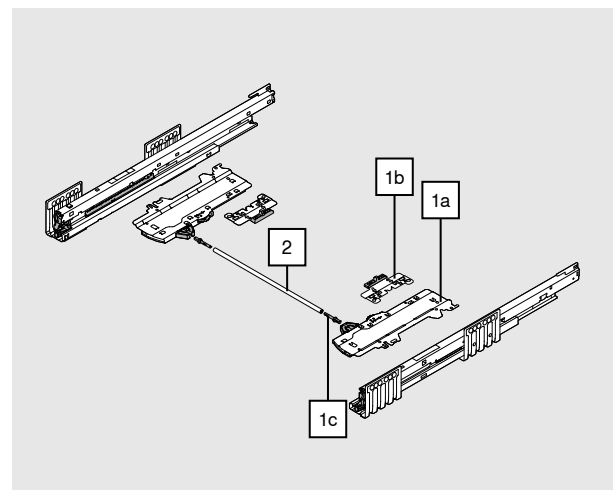
## Descrizione

- Supporto per l'apertura meccanico TIP-ON combinato con BLUMOTION per una chiusura dolce e silenziosa
- Fuga frontale minima di 2,5 mm
- Grande area di azionamento
- Sincronizzazione opzionale a partire da una larghezza interna del corpo mobile LW di 243 mm – in generale consigliamo l'impiego di una sincronizzazione
- Possibilità di regolazione quadrimensionale del frontale

## Informazioni per l'ordine

1		Set TIP-ON BLUMOTION			
Adattata ai pesi consigliati e alle lunghezze nominali, l'unità TIP-ON BLUMOTION è disponibile in diverse versioni. Le diverse versioni presentano colori diversi per una facile identificazione. Il meccanismo di trascinamento è universale per tutte le unità TIP-ON BLUMOTION.					
NL (mm)	Unità	Guida fianco (kg)	Peso (kg) <sup>1</sup>		
270–300	S0 Bianco	40	≤ 10		T60H4040
270–300	S1 Grigio luce	40	> 10–20		T60H4140
350–600	L1 Grigio luce	40	≤ 20 <sup>2</sup>		T60H4340
350–600	L3 Grigio polvere	40	15–40 <sup>2</sup>		T60H4540
450–600	L5 Nero	70	35–70 <sup>3</sup>		T60H4570
<b>Composto da:</b>					
<b>1a</b>	1 x	Unità TIP-ON BLUMOTION sinistra/destra			
<b>1b</b>	1 x	Meccanismo di trascinamento TIP-ON BLUMOTION sinistra/destra			
<b>1c</b>	2 x	Adattatore di sincronizzazione TIP-ON BLUMOTION			
Larghezza interna corpo mobile LW ≥ 297 mm					
<sup>1</sup>	Peso consigliato (peso totale del cassetto o cassettone) per una funzione di apertura e chiusura ottimale				
<sup>2</sup>	Combinabile solo con guida fianco da 40 kg				
<sup>3</sup>	Raccomandazione: combinare solo con guida fianco da 70 kg				
Calcolare l'unità TIP-ON BLUMOTION con il configuratore prodotti <a href="http://www.blum.com/configurator">www.blum.com/configurator</a>					

Larghezza interna corpo mobile LW ≥ 297 mm	
<b>2</b>	<b>Asta di sincronizzazione TIP-ON BLUMOTION</b>
	<b>Versione</b>
	Rotonda
	<b>Colore</b>
	Grigio
<b>T60.1125W</b>	
In combinazione con 1c 2 x T60.000D	
Adatto fino a una larghezza interna corpo mobile LW di 1370 mm	
<b>Avvertenza</b>	
Per un funzionamento ottimale e per un campo di azionamento più grande consigliamo l'impiego generale di una sincronizzazione.	
<b>Taglio pezzi</b>	Larghezza interna corpo mobile LW - 250 mm



### Larghezza interna corpo mobile LW 243–296 mm

#### Sincronizzazione TIP-ON BLUMOTION

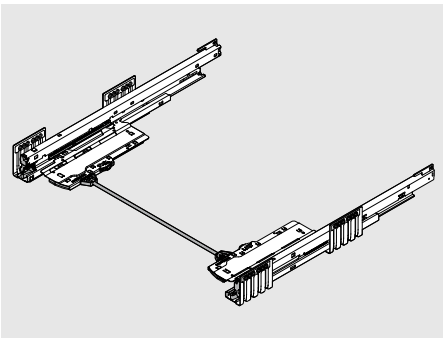
	Versione	Colore
	Quadrata	RAL 7035 grigio luce
		<b>T60.300D</b>
<b>Taglio pezzi</b>	Larghezza interna corpo mobile LW - 224 mm	

#### Accessori

Larghezza interna corpo mobile LW ≥ 297 mm		
<b>1c</b>	<b>Adattatore di sincronizzazione TIP-ON BLUMOTION</b>	
	<b>Versione</b>	<b>Colore</b>
	Simmetrico	RAL 7035 grigio luce
		<b>T60.000D</b>
ordinare 2 x		

#### Dima di controllo e regolazione per TIP-ON BLUMOTION

	Fuga frontale FS (mm)	Colore
	2.5	arancione
		<b>65.5627</b>



- TIP-ON BLUMOTION per MERIVOBX viene realizzato con le misure di progettazione standard di MERIVOBX
- Nei seguenti grafici di progettazione è rappresentato a titolo esemplificativo un cassetto altezza M

**Costruzione di mobili**

Per la fuga frontale di almeno 2,5 mm occorre una fabbricazione precisa, prestando attenzione alle misure di progettazione e alla precisione angolare.

**Zoccolo**

**Lavorazione del frontale**

Con TIP-ON BLUMOTION non devono essere montati respingenti!

**Ingombro nel corpo mobile**

Cassetto/cassettone	Cassetto interno/cassettone interno

\* + 1 mm in caso di montaggio della guida fianco prima dell'assemblaggio del corpo mobile

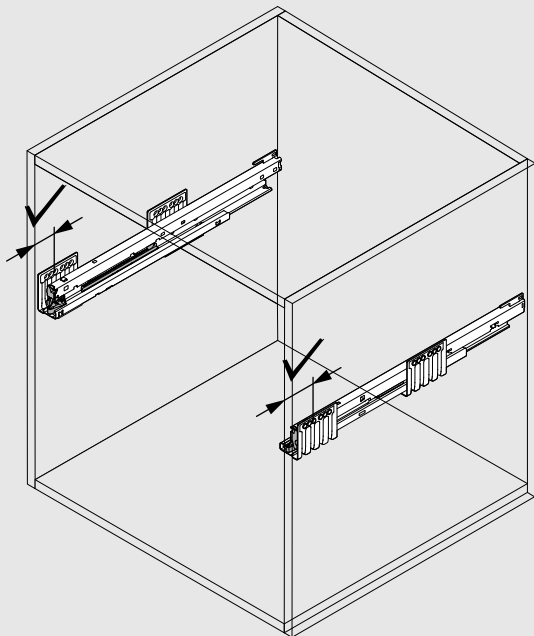
\*\* Incl. regolazione dell'inclinazione di 2 mm

Set meccanismo di trascinamento (Z17.0M06) e alloggiamento meccanismo di trascinamento (ZIF.7002) non utilizzabile in combinazione con TIP-ON BLUMOTION

NL Lunghezza nominale

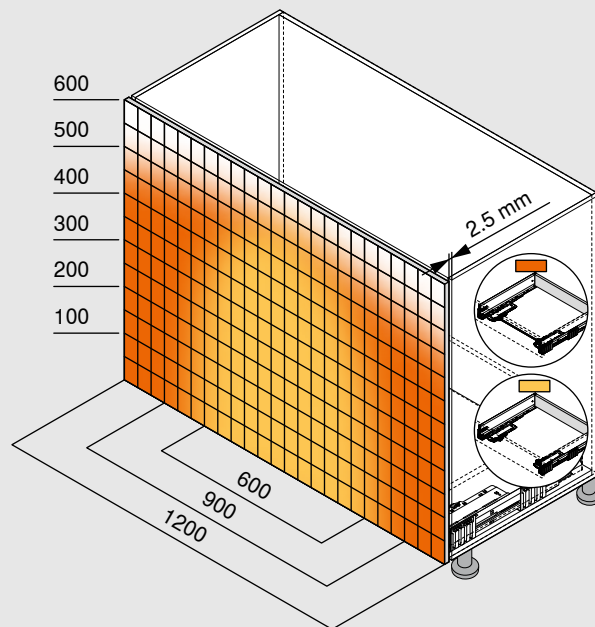
## Progettazione

### Posizione di profondità



Prestare attenzione all'esatta posizione di profondità nelle guide fianco.

### Campo di azionamento



### Campo di azionamento

- Con sincronizzazione
- Senza sincronizzazione

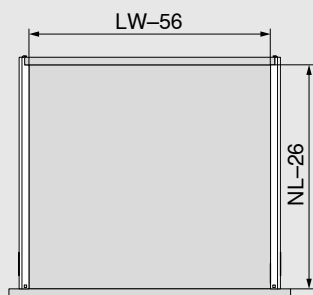
<b>Fuga frontale minima (mm)</b>	2.5
----------------------------------	-----

Per un funzionamento ottimale e per un campo di azionamento più grande consigliamo l'impiego generale di una sincronizzazione.

Esempio per altezza E, lunghezza nominale NL 500 mm

## Misure del taglio

### Misura del taglio portaposate/tappetino

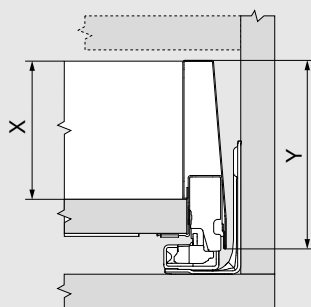


### Lunghezza

Lunghezza nominale NL della spondina – 26 mm

### Larghezza

Larghezza interna corpo mobile LW - 56 mm



### X altezza spondina interna

Altezza N – 44,5 mm

Altezza M – 67 mm

Altezza K – 105 mm

Altezza E – 168 mm

### Y altezza spondina esterna

Altezza N – 68,5 mm

Altezza M – 91 mm

Altezza K – 129 mm

Altezza E – 192 mm

## Materiale e colore

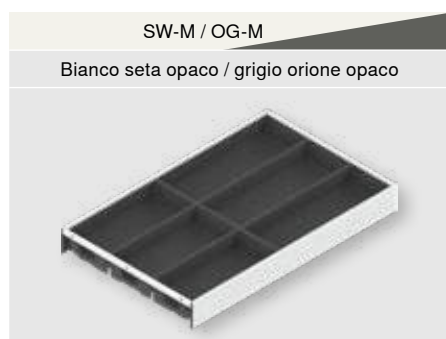
### Design acciaio



Maggiori  
informazioni su  
AMBIA-LINE

[www.blum.com/  
ambialine](http://www.blum.com/ambialine)

## Colori





## Materiale e colore

### Design legno



Maggiori  
informazioni su  
AMBIA-LINE

[www.blum.com/  
ambialine](http://www.blum.com/ambialine)

### Colori



## Portaposate

### Design acciaio



- Rivestimento delle vaschette con materiale ad effetto soft touch
- Superficie resistente con attenuazione del rumore
- Posizionabile a piacere, fissaggio sicuro
- Adatto a cassetti MERIVOBX di altezza M e K
- Per una lunghezza nominale compresa tra 450 e 600 mm
- Altezza telaio 50 mm
- Materiale: acciaio, verniciato a polvere

### Informazioni per l'ordine

Portaposate					
	Lunghezza nominale (mm)	Larghezza (mm)	SW-M / OG-M	IG-M	OG-M
	450	300	ZC7S450BS3		
	500	300	ZC7S500BS3		
	550	300	ZC7S550BS3		
	600	300	ZC7S600BS3		

## Portaposate

### Design legno



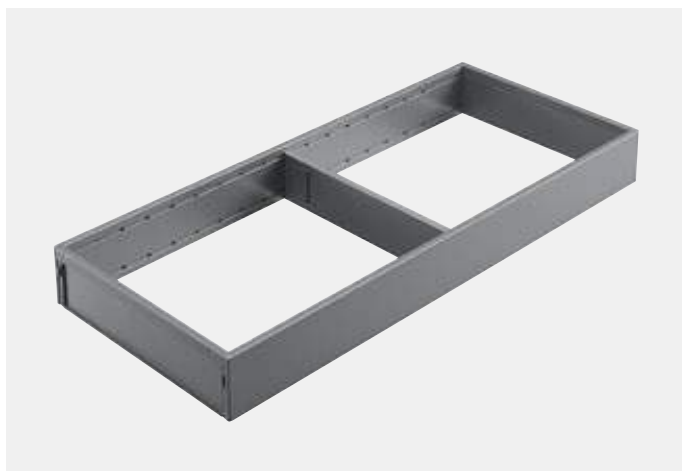
- Posizionabile a piacere, fissaggio sicuro
- Adatto a cassetti MERIVOBX di altezza M e K
- Per una lunghezza nominale compresa tra 450 e 600 mm
- Altezza telaio 50 mm
- Materiale: decoro legno/acciaio

### Informazioni per l'ordine

Portaposate		E01S/SW-M	E02G/OG-M	N01T/CS-M
	Lunghezza nominale (mm)	Larghezza (mm)		
	450	300	ZC7S450BH3	
	500	300	ZC7S500BH3	
	550	300	ZC7S550BH3	
	600	300	ZC7S600BH3	

## Telaio per cassetto

### Design acciaio



- Design elegante e sottile
- Posizionabile a piacere, fissaggio sicuro
- Divisore trasversale flessibile adattabile agli oggetti, regolabile senza attrezzi nel passo dei fori
- Portapellicole e portacoltelli opzionali
- Adatto a cassetti MERIVOBX di altezza M e K
- Per una lunghezza nominale compresa tra 270 e 600 mm
- Altezza telaio 50 mm
- Materiale: acciaio, verniciato a polvere

### Informazioni per l'ordine

Telaio per cassetto per lunghezza nominale da 270 mm					
	Lunghezza nominale (mm)	Larghezza (mm)	SW-M	IG-M	OG-M
	270-400	242	ZC7S300RSU		

Incluso magnete per il fissaggio alla spondina o allo schienale in acciaio

Adattatore per collegamento con lo schienale in legno (opzionale)					
	Altezza	Larghezza (mm)	SW-M	IG-M	OG-M
	M	242	ZC7A0U0M		
	K	242	ZC7A0U0K		

Consigliato a partire da una lunghezza nominale di 350 mm

Telaio per cassetto					
	Lunghezza nominale (mm)	Larghezza (mm)	SW-M	IG-M	OG-M
		450	100	ZC7S450RS1	
500		100	ZC7S500RS1		
550		100	ZC7S550RS1		
	600	100	ZC7S600RS1		
	450	200	ZC7S450RS2		
	500	200	ZC7S500RS2		
	550	200	ZC7S550RS2		
	600	200	ZC7S600RS2		

Divisore trasversale					
	Altezza (mm)	Larghezza (mm)	SW-M	IG-M	OG-M
		50	100	ZC7Q010SS	
50		200	ZC7Q020SS		
	50	242	ZC7Q0U0SS		

## Telaio per cassetto

### Design legno



- Design elegante e sottile
- Posizionabile a piacere, fissaggio sicuro
- Divisore trasversale flessibile adattabile agli oggetti, regolabile senza attrezzi nei fori modulari
- Portapellicole e portacoltelli opzionali
- Adatto a cassetti MERIVOBX di altezza M e K
- Per una lunghezza nominale compresa tra 270 e 600 mm
- Altezza telaio 50 mm
- Materiale: decoro legno/acciaio

### Informazioni per l'ordine

#### Telaio per cassetto per lunghezza nominale da 270 mm

	Lunghezza nominale (mm)	Larghezza (mm)	E01S/SW-M	E02G/OG-M	N01T/CS-M
	270–400	242	ZC7S300RHU		

#### Telaio per cassetto

	Lunghezza nominale (mm)	Larghezza (mm)	E01S/SW-M	E02G/OG-M	N01T/CS-M	
		450	100	ZC7S450RH1		
500		100	ZC7S500RH1			
550		100	ZC7S550RH1			
	600	100	ZC7S600RH1			
		450	200	ZC7S450RH2		
		500	200	ZC7S500RH2		
		550	200	ZC7S550RH2		
	600	200	ZC7S600RH2			

#### Divisore trasversale con staffe a molla

	Altezza (mm)	Larghezza (mm)	E01S	E02G	N01T
	50	100	ZC7Q010SH		
	50	200	ZC7Q020SH		
	50	242	ZC7Q000SH		



## Telai per cassettoni


### Design acciaio



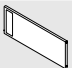
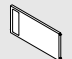
- Design elegante e sottile
- Posizionabile a piacere, fissaggio sicuro
- Divisore trasversale flessibile adattabile agli oggetti, regolabile senza attrezzi nei fori modulari
- Portaspezie opzionale
- Adatto al cassettoni e al cassettoni interno MERIVOBX altezza E
- Per una lunghezza nominale compresa tra 270 e 600 mm
- Altezza telaio 110 mm
- Materiale: acciaio, verniciato a polvere

### Informazioni per l'ordine

Telai per cassettoni					
	Lunghezza nominale (mm)	Larghezza (mm)	SW-M	IG-M	OG-M
	270–600	242	ZC7F300RSU		
	400–600	218	ZC7F400RSP		

Adattatore per collegamento con lo schienale in legno (opzionale)					
	Altezza	Larghezza (mm)	SW-M	IG-M	OG-M
	E	242	ZC7A0U0C		
	E	218	ZC7A0P0C		

Consigliato a partire da una lunghezza nominale di 350 mm

Divisore trasversale					
	Altezza (mm)	Larghezza (mm)	SW-M	IG-M	OG-M
	110	242	ZC7Q0U0FS		
	110	218	ZC7Q0P0FS		



## Telai per cassettoni



### Design legno



- Design elegante e sottile
- Posizionabile a piacere, fissaggio sicuro
- Divisore trasversale flessibile adattabile agli oggetti, regolabile senza attrezzi nei fori modulari
- Portaspezie opzionale
- Adatto al cassettoni e al cassettoni interno MERIVOBX altezza E
- Per una lunghezza nominale compresa tra 270 e 600 mm
- Altezza telaio 110 mm
- Materiale: decoro legno/acciaio

### Informazioni per l'ordine

Telai per cassettoni					
	Lunghezza nominale (mm)	Larghezza (mm)	E01S/SW-M	E02G/OG-M	N01T/CS-M
		270–600	242	ZC7F300RHU	
	400–600	218	ZC7F400RHP		

Divisore trasversale					
	Altezza (mm)	Larghezza (mm)	E01S	E02G	N01T
		110	242	ZC7Q0U0FH	
	110	218	ZC7Q0P0FH		


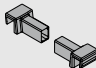
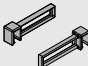
## Ringhierina trasversale AMBIA-LINE

### Design acciaio



- Ringhierina trasversale in alluminio da tagliare su misura
- Posizionabile a piacere, fissaggio sicuro
- Adatto al cassettoni e al cassettoni interno MERIVOBX altezza E

### Informazioni per l'ordine

Ringhierina trasversale da tagliare su misura				
	<b>Lunghezza (mm)</b>	SW-M	IG-M	OG-M
	1059	ZR4.1059U		
	Adatto per una larghezza del corpo mobile KB fino a 1200 mm			
Da tagliare su misura				
Taglio pezzi:	Larghezza interna corpo mobile LW - 111 mm			
Supporti				
		SW-M	IG-M	OG-M
	Ringhierina, ringhierina con elemento inseribile, BOXCAP, spondina E	ZC4U10E0		
	Elemento inseribile BOXCOVER	ZC4U11E0		
Divisore longitudinale				
	<b>Lunghezza (mm)</b>	SW-M	IG-M	OG-M
	84	ZC7U10F0		




## Set per bottiglie

### Design acciaio

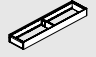



- Set bottiglie per combinazione con telaio per cassetto da una lunghezza nominale di 450 mm nel design acciaio
- Posizionabile a piacere, fissaggio sicuro
- Adatto al cassetto MERIVOBX altezza E
- Altezza di montaggio 140 mm (telaio per cassetto con set per bottiglie)
- Materiale: acciaio, verniciato a polvere

### Informazioni per l'ordine

Set bottiglie					
	Lunghezza nominale (mm)	Larghezza (mm)	SW-M	IG-M	OG-M
		da 450	100	ZC7B0100S	
	da 450	200	ZC7B0200S		

Non adatto per cassetto interno.

Telaio stretto per cassetto					
	Lunghezza nominale (mm)	Larghezza (mm)	SW-M	IG-M	OG-M
		450	100	ZC7S450RS1	
	500	100	ZC7S500RS1		
	550	100	ZC7S550RS1		
	600	100	ZC7S600RS1		

Telaio largo per cassetto					
	Lunghezza nominale (mm)	Larghezza (mm)	SW-M	IG-M	OG-M
		450	200	ZC7S450RS2	
	500	200	ZC7S500RS2		
	550	200	ZC7S550RS2		
	600	200	ZC7S600RS2		

## Aiuti in cucina



Gli aiuti in cucina AMBIA-LINE sono belli da vedere e uniscono design di alta qualità a un funzionamento impeccabile. Il portacoltelli, il portapiatti, il portaspezie e il portapellicole creano un ordine gradevole in cucina. Ogni cosa è al proprio posto: gli utensili da cucina sono riposti in modo ordinato e a portata di mano nel cassetto.



### Aiuti in cucina

Montaggio, regolazione e smontaggio

[www.blum.com/ambialine-accessories](http://www.blum.com/ambialine-accessories)

## Informazioni per l'ordine

### Portacoltelli

	Lunghezza (mm)	Larghezza (mm)	OG-M
	409	187	ZC7M0200
Per 9 coltelli			
Per cassetto altezza M e altezza K			
A partire dalla lunghezza nominale 450 mm			

### Portapellicole

	Lunghezza (mm)	Larghezza (mm)	OG-M
	409	187	ZC7C0000
	Unità doppia, portapellicole trasparenti o di alluminio, con pellicola		ZC7C0000
	Unità doppia, portapellicole trasparenti o di alluminio, senza pellicola		ZC7C0001
Per cassetto altezza M e altezza K			
A partire dalla lunghezza nominale 450 mm			

### Portaspezie

	Lunghezza (mm)	Larghezza (mm)	OG-M
	356	205	ZC7G0P01
Per cassetto altezza E			

### Portapiatti

	Ø piatto (mm)	Altezza della pila	OG-M
	186–322	fino a 12 piatti	ZC7T0350
Per cassetto altezza E			



Julius Blum GmbH  
Accessori per mobili  
6973 Höchst, Austria  
Tel.: +43 5578 705-0  
Fax: +43 5578 705-44  
E-mail: [info@blum.com](mailto:info@blum.com)  
[www.blum.com](http://www.blum.com)

Le nostre sedi in Austria, Polonia e Cina sono certificate come elencato di seguito.  
La nostra sede negli USA è certificata ai sensi di ISO 9001.  
La nostra sede in Brasile è certificata ai sensi di ISO 9001 e ISO 14001.



The Blum logo, consisting of a stylized arrow pointing upwards and to the right, followed by the word 'blum' in a bold, lowercase, sans-serif font, with a registered trademark symbol (®) to the upper right.



Look for our  
FSC™-certified  
products

Tutti i contenuti sono soggetti al diritto d'autore di Blum.  
Con riserva di modifiche tecniche e del programma di produzione.  
IDNR: 996.437.6 · EP-530/1 IT-AL/12.21