

Nastri LED OK-LINE

Illuminazione soffusa e d'effetto senza punti



Nastri LED per la giusta atmosfera

Con la nuova soluzione OK-LINE COB metterete i vostri mobili sotto una nuova luce. Il nastro LED, larga solo 3 mm, è facile da inserire in una scanalatura stretta o in un intaglio praticato con una sega. La copertura opzionale in silicone può essere applicata a filo per sigillare completamente il bordo di taglio.





Video di montaggio

OKLINE®

Nastri LED OK-LINE COB 3,8/24V

Nastro LED senza punti da 3,8W/m con 504 LED/m, chip COB, IP20, larghezza 3 mm, autoadesiva, accorciabile ogni 35,7 mm, resa cromatica RA >80, dimmerabile, cavo di alimentazione 2 x 500 mm

N. articolo	Lunghezza	Colore della luce	Kelvin	Potenza	Flusso luminoso
50.587.02	1250 mm	Bianco caldo estremo	2700 K	5 W	275 lm/m
50.587.06	1250 mm	Bianco caldo	3000 K	5 W	285 lm/m
50.587.10	1250 mm	Bianco neutro	4000 K	5 W	315 lm/m
50.587.03	2500 mm	Bianco caldo estremo	2700 K	10 W	275 lm/m
50.587.07	2500 mm	Bianco caldo	3000 K	10 W	285 lm/m
50.587.11	2500 mm	Bianco neutro	4000 K	10 W	315 lm/m
50.587.04	5000 mm	Bianco caldo estremo	2700 K	20 W	275 lm/m
50.587.08	5000 mm	Bianco caldo	3000 K	20 W	285 lm/m
50.587.12	5000 mm	Bianco neutro	4000 K	20 W	315 lm/m



Copertura in silicone OK-LINE per COB 3,8

Copertura accorciabile in silicone con rifrazione a luce chiara e opalescente per sigillare bordi di fresatura o di taglio, ottica chiara da lavorare con lama di sega da 3,2 mm di larghezza, ottica opale con 3,8 mm di larghezza di taglio o fresatura.



N. articolo	Lunghezza	Tonalità	Larghezza chiara	Larghezza opale	Profondità scanalatura min.
50.587.25	10 m	Bianca	3,4 mm	4,2 mm	6 mm
50.587.26	10 m	Nera	3,4 mm	4,2 mm	6 mm

Rullo applicatore per nastri OK-LINE COB e coperture in silicone

Per l'inserimento di nastri LED OK-LINE COB 3,8/24V di 3 mm di larghezza, applicazione a filo della copertura in silicone OK-LINE

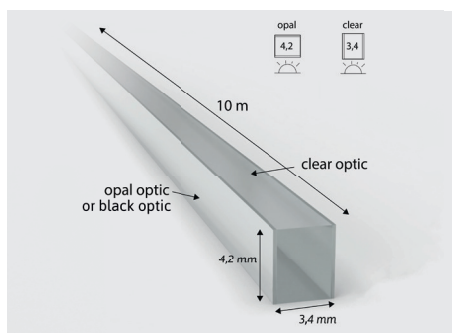
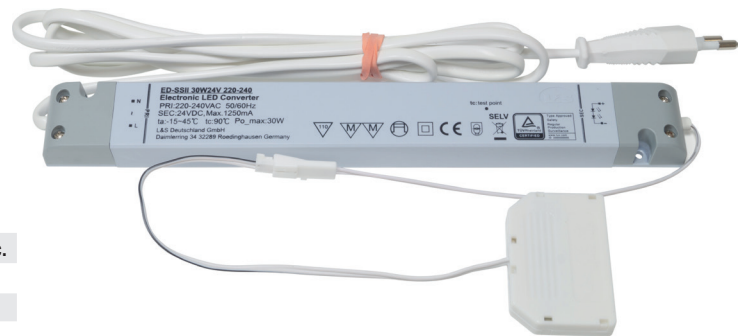


N. articolo	Altezza	Diametro
50.587.29	27,6 mm	30,0 mm

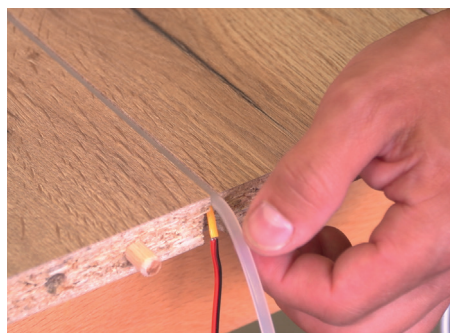
Trasformatori L&S 24V

Primario: cavo di alimentazione lungo 2000 mm con spina europea piatta;
secondario: cavo di alimentazione lungo 200 mm con sistema di miniconnettori per LED

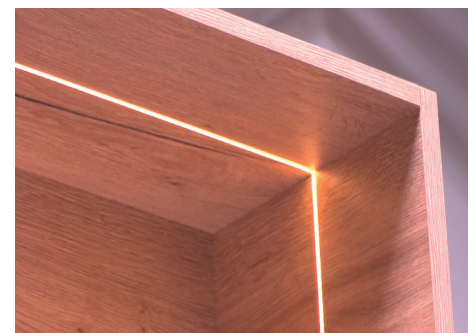
Cod. art.	Potenza	Lung./Larg./Alt.	Dimmerabile	Collegamento sec.
50.590.11	0-15 W	130/45/16 mm	No	6 posti
50.590.17	0-30 W	255/30/16 mm	No	6 posti
50.590.20	0-60 W	290/44/16 mm	No	2 x 6 posti
50.590.14	0-75 W	197/52/30 mm	No	12 posti



Copertura in silicone OK-LINE



Copertura in silicone facile da montare



Effetto di luce della copertura in silicone

Nastri LED per un'atmosfera con illuminazione d'effetto

Questa nuova soluzione OK-LINE COB offre non soltanto un'illuminazione d'effetto, ma grazie ai suoi 600 lm/m garantisce anche un'illuminazione ottimale, ad esempio all'interno di un armadio. La copertura opzionale in silicone può essere applicata a filo per sigillare completamente il bordo di taglio.



Nastri LED OK-LINE COB 6,0/24V

Nastro LED senza punti da 6 W/m con 560 LED/m, chip COB, IP20, larghezza 5 mm, autoadesiva, accorciabile ogni 20 mm, resa cromatica RA >80, dimmerabile, cavo di alimentazione 2 x 500 mm

N. articolo	Lunghezza	Colore della luce	Kelvin	Potenza	Flusso luminoso
50.587.18	5000 mm	Bianco caldo estremo	2700 K	30 W	560 lm/m
50.587.19	5000 mm	Bianco caldo	3000 K	30 W	570 lm/m
50.587.20	5000 mm	Bianco neutro	4000 K	30 W	600 lm/m



Copertura in silicone OK-LINE per COB 6.0

Copertura accorciabile in silicone con rifrazione a luce chiara e opalescente per sigillare il bordo di taglio, con ottica chiara e opale da lavorare larghezza di fresatura da 5,4 a 5,5 mm.



N. articolo	Lunghezza	Tonalità	Larghezza chiara	Larghezza opale	Profondità scanalatura min.
50.587.27	10 m	Bianca	5,6 mm	5,6 mm	7,8 mm
50.587.28	10 m	Nera	5,6 mm	5,6 mm	7,8 mm

Congiunzioni OK-LINE per COB 6,0

Per uso universale, con nastri OK-LINE COB 6,0 di 5 mm di larghezza, la struttura piatta delle clip permette un impiego versatile all'interno di discreti profili d'alluminio

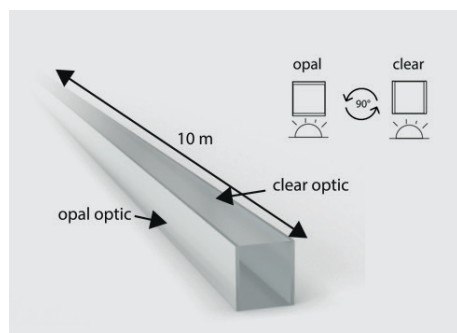
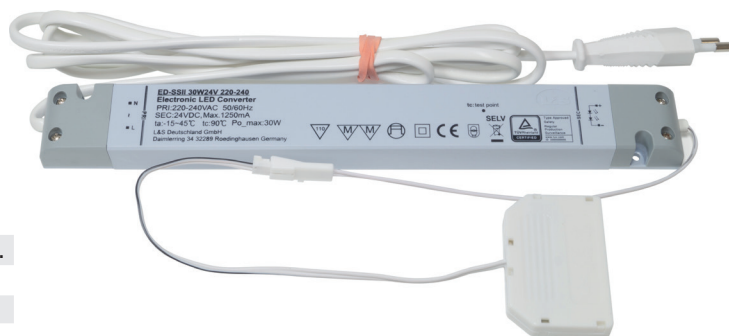


Cod. art.	Versione	Conf. da
50.587.21	Cavo di collegamento 0,5 m	5 pz.
50.587.22	Congiunzioni dirette	5 pz.
50.587.23	Congiunzioni per angoli	5 pz.

Trasformatori L&S 24V

Primario: cavo di alimentazione lungo 2000 mm con spina europea piatta;
secondario: cavo di alimentazione lungo 200 mm con sistema di miniconnettori per LED

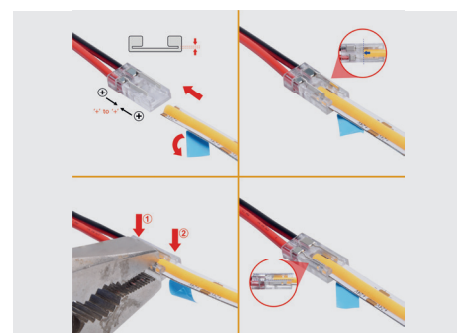
Cod. art.	Potenza	Lung./Larg./Alt.	Dimmerabile	Collegamento sec.
50.590.11	0-15 W	130/45/16 mm	No	6 posti
50.590.17	0-30 W	255/30/16 mm	No	6 posti
50.590.20	0-60 W	290/44/16 mm	No	2 x 6 posti
50.590.14	0-75 W	197/52/30 mm	No	12 posti



Copertura in silicone OK-LINE



Nastro OK-LINE COB con copertura in silicone



Congiunzioni OK-LINE per COB 6,0

Nastri LED per svariate possibilità di applicazione

Eleganti e versatili. Il profilo esterno OK-LINE Wien si adatta alla perfezione a ogni tipo di arredamento ed è l'ideale per ripiani, armadi o vetrine. L'assenza di coperture permette di non sprecare alcun raggio di luce e l'illuminazione risulta così particolarmente efficace ed efficiente.



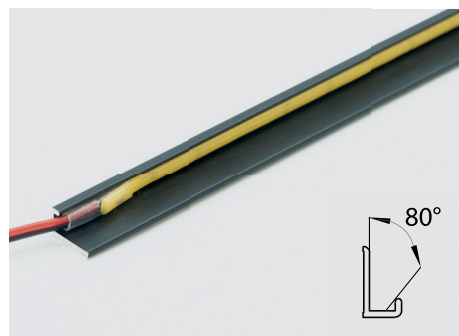
illuminazione perfetta senza copertura: il nostro profilo d'alluminio per LED è stato sviluppato appositamente per l'illuminazione di mobili e offre un angolo di proiezione particolarmente adatto allo scopo. Il nastro LED si incolla nel profilo, che va fissato a sua volta nel punto desiderato con il nastro adesivo già montato.



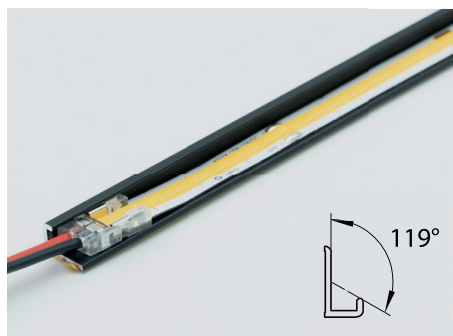
Profili esterni per LED OK-LINE Wien

Profilo autoadesivo da 11 x 6 mm per montaggio orizzontale o verticale, utilizzabile con nastri LED da 3 mm, 5 mm o 8 mm di larghezza.

Cod. art.	Lunghezza	Colore
50.587.53	2950 mm	Alluminio anodizzato
50.587.54	2950 mm	Bianco opaco
50.587.55	2950 mm	Nero opaco



Applicazione con nastro LED da 3 mm



Applicazione con nastro LED da 5 mm o 8 mm





Lasciatevi consigliare dagli specialisti

Volete realizzare un complesso progetto di illuminotecnica o rimanere aggiornati in questo settore?

Il nostro consulente specializzato per l'illuminotecnica e i nostri specialisti nella vostra regione saranno lieti di aiutarvi: al telefono, direttamente presso di voi o nelle nostre aule per i corsi di formazione. Per i vostri progetti, potete contare sull'aiuto dei nostri esperti, dalla fase di progettazione fino alla realizzazione.

Ecco cosa vi offriamo:

- Supporto dalla progettazione all'esecuzione, se richiesto anche direttamente in loco
- Realizzazione di progetti speciali al di fuori dell'assortimento standard
- Sviluppo di nuovi sistemi di luci per i vostri clienti
- Corsi di formazione di base e formazione continua professionali per i vostri specialisti
- Know-how sulle tecnologie di ultima generazione