

Nichts weniger als alles: AVENTOS HKi



Entdecken Sie verborgene Kräfte

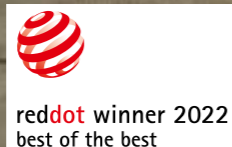
Wie wäre es, wenn bei einer Hochklappe die Schönheit von außen und die Kraft von innen käme? Dank seiner kompakten und schmalen Bauweise lässt sich AVENTOS HKi vollständig in die Korpusseite integrieren. Der Hochklappenbeschlag verschmilzt mit dem Möbel und eröffnet Ihnen neue Designs mit hochwertigster Ästhetik. Sie erhalten das pure Möbel mit voller Gestaltungsfreiheit: Nichts weniger als alles.

AVENTOS HKi

blum

Inhalt

- 4 Sichtbare Eleganz
- 6 Anwendungen
- 10 Gestaltungsmöglichkeiten
- 12 Bewegungskomfort
- 14 moving ideas



Sichtbare Eleganz mit unsichtbaren Raffinessen

AVENTOS HKi verschmilzt auf einzigartige Weise mit dem Möbel – und zwar bei allen Arten von Fronten. Selbst bei einer Klappe mit klarem Glaseinsatz ist der Beschlag in geschlossenem Zustand nicht zu sehen. Beim Öffnen erscheinen die Hebel in edlem Onyxschwarz. Diese harmonieren besonders mit dunklen Oberflächen und setzen bei hellen Möbeln elegante Akzente.

Imagetrailer ansehen und
weitere Informationen erhalten:

www.blum.com/aventoshki

Edle Präsentation

Ein Schrank ist viel mehr als nur ein Aufbewahrungsort für nützliche Utensilien. Mit gläsernen Hochklappen ansprechend inszeniert, ist er eine Präsentationsfläche für alles Besondere. Egal in welchem Raum, AVENTOS HKI ist immer ein Hingucker mit dem Sie Ihre Gäste mühelos beeindrucken können.

Puristische Gestaltung

Natürlich ist die Küche ein Arbeitsbereich, der möglichst praktisch gestaltet sein soll. Das heißt aber nicht, dass Sie damit nicht ein Zeichen für außergewöhnliches Design setzen können. Wenn Sie puristischen Stil mögen, wird Sie der integrierte Beschlag AVENTOS HKi begeistern. So ist alles möglich – Ergonomie kombiniert mit Gestaltung pur!

Alle AVENTOS-Vorteile inklusive

- Hoher Bewegungskomfort im Oberschrank
- Ungehinderter Zugriff auf die Staugüter
- Stufenloser Stopp in gewünschter Position
- Jederzeit volle Bewegungs- und Kopffreiheit
- Gleiches Fugenbild von Unter- und Oberschrank
- Mehr Funktionalität und Qualität im Möbel



Korpuseitendicke

16–25 mm

AVENTOS HKi ist so schmal, dass der Beschlag in einer Korpuseite von nur 16 mm Dicke Platz findet. Bei den Maßen haben Sie ebenfalls großen kreativen Spielraum. Sie können alle gängigen Dimensionen realisieren: für Korpuse mit einer Höhe bis 600 mm und bis zu einer Breite von 1800 mm.



Eine ganze Welt voller Möglichkeiten



Ob Fronten aus Holz, MDF, Glas mit schmalen oder breitem Alurahmen oder ausgefalleneren Materialien wie Beton oder Keramik – mit AVENTOS HKi sind Ihren Gestaltungsmöglichkeiten keine Grenzen gesetzt.

Einfach öffnen, sanft und leise schließen

AVENTOS HKi lässt sich mit den Bewegungstechnologien von Blum noch komfortabler bedienen. Die mechanische Öffnungsunterstützung TIP-ON ermöglicht das Öffnen durch sanftes Antippen. Für sanftes und leises Schließen kommt die Dämpfung BLUMOTION im Kraftspeicher zum Einsatz.

AVENTOS HKi | Bewegungskomfort



moving ideas

Wir glauben daran, dass Ideen die Welt bewegen können. Damit Sie Ihre kreativen Ideen verwirklichen können, bieten wir Ihnen innovative Beschläge, inspirierende Möbelkonzepte und passende Services. Ihre Bedürfnisse, weltweite Trends und unsere gemeinsame Vision von mehr Wohnqualität treiben uns dabei an. Lassen Sie uns gemeinsam bewegende Ideen schaffen.



Wohnqualität

Mehr Komfort und Funktion beim alltäglichen Nutzen von Möbeln – dazu wollen wir beitragen.



Sortiment

Alles aus einer Hand: Mit unserer vielfältigen Produktpalette setzen Sie aktuelle und künftige Wohntrends um.



Inspiration

Wir beobachten weltweit Wohntrends und forschen an Lösungen von morgen. Unsere Erkenntnisse geben wir an Sie weiter.



Innovation

Wir bleiben in Bewegung. Mit Neugier und Forschergeist entwickeln wir neue Produkte und Services für Sie.



Services

Mit maßgeschneiderten Services, abgestimmt auf Ihre Prozesse, unterstützen wir Sie in Ihrer täglichen Arbeit.



Qualität

Wir hören nicht auf, unsere Produkte, unsere Services und uns selbst stetig zu verbessern.



Vertrauen

Wir übernehmen Verantwortung. Für unsere Partnerschaft, für unsere Mitarbeitenden, für die Gesellschaft und die Umwelt.

Julius Blum startete 1952 unsere Reise mit Hufstollen. Heute liefern wir innovative Beschläge an Kunden in über 120 Ländern.



**Lassen Sie Visionen
mutig zu und glauben
Sie daran, dass das
Glas niemals leer ist.**



**Nichts weniger
als alles:
AVENTOS HKi**



So viel Freiraum gab es noch nie

Manchmal muss man etwas wegnehmen, Dinge entfernen, um etwas anderes zu gewinnen. Für AVENTOS HKI sind es etwa 750 cm³, die in der Korpusseite Platz machen müssen. Der Gewinn ist ein immenser Freiraum, neue Möbeldesigns mit Hochklappen zu gestalten. 750 cm³, das klingt nicht viel und entspricht auch nur in etwa einem gut gefüllten Glas Sägespäne. Und doch bedeutet es mehr als eine Herausforderung: Für Sie, diesen Platz in der Korpusseite zu schaffen. Für uns, auf so engem Raum eine komplexe Mechanik mit vielen Funktionen und Komfort unterzubringen. Unseren Teil haben unsere Produktentwickler mit viel Engagement, Herzblut und Entdeckergeist erledigt. Und auch über Ihren Part haben wir uns intensiv Gedanken gemacht. Wir bieten Ihnen daher unterschiedliche Lösungen, unseren versteckten Klappenbeschlag zu verarbeiten: Mit einer neuen, spezialisierten Verarbeitungsmaschine, mit vorbereiteten Rohplatten oder mit Schablonen für die eigene Fräsbearbeitung. Damit das Wegnehmen leicht fällt und Ihr Gewinn umso größer ist.

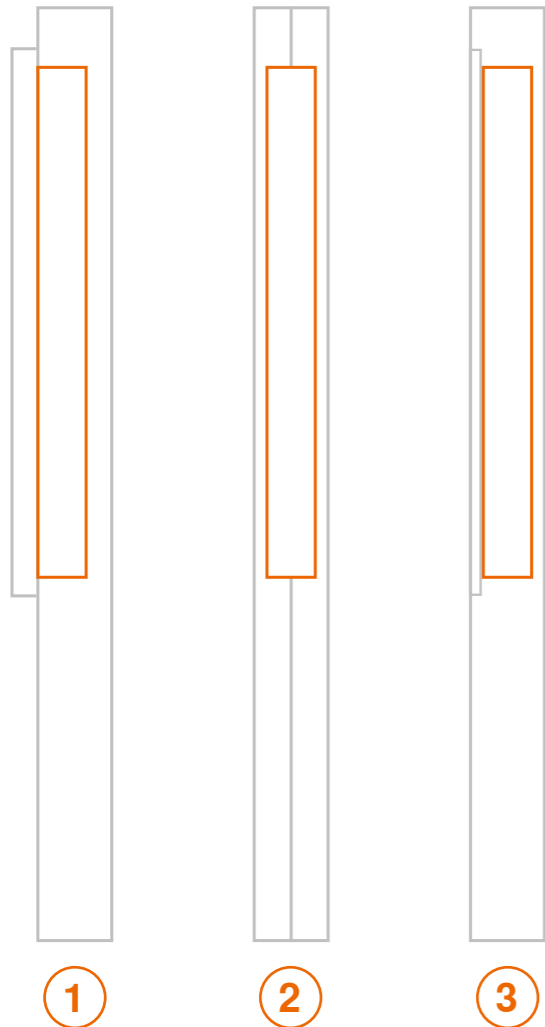
Inhalt

- 4 Verarbeitung
- 8 Montage
- 12 Bestellinformationen
- 17 Services

Verschiedenste Verarbeitungsmöglichkeiten

Sie fertigen bevorzugt in Ihrer eigenen Werkstatt – mit CNC oder Oberfräse? Dann stehen Ihnen in der Verarbeitung von AVENTOS HKi unterschiedliche Optionen zur Verfügung. Sie haben die Wahl zwischen einer teilintegrierten Variante mit Abdeckkappe ① oder unterschiedlichsten vollintegrierten Ausführungen – wie z. B. zweischalig ② oder mehrstufig ausgefräst mit Einlegeplatte ③.

Basierend auf Ihren präferierten Werkzeugen stehen Ihnen weitere individuelle Verarbeitungsmöglichkeiten zur Auswahl. Wenden Sie sich hierfür bitte an Ihre Blum-Ansprechperson.



Individualisierung mit Abdeckkappen

Individuelles Branding lässt sich leicht mit der Teilintegration des Kraftspeichers verwirklichen ①. Einfach die Korpusseitenwand oberflächlich ausfräsen, AVENTOS HKi einlegen, mit einer farblich passenden Abdeckkappe und dem gewünschten Branding-Element versehen, fertig!



Schablonen für präzise Ausfräsung

Für die Verarbeitung mit einer Oberfräse haben wir neben dem passenden Kopierfräser unterschiedliche Frässhablonen entwickelt, mit denen Sie die Ausfräsungen für Kraftspeicher und Einlegeplatte präzise vornehmen können ③.



Ausfräsen mit MINIMILL

Sie möchten AVENTOS HKi in größeren Stückzahlen fertigen?
Hierfür haben wir mit MINIMILL eine spezielle Maschine entwickelt.
So fräsen Sie schnell und sauber Korpusseitendicken von 16–25 mm.



Vorgefrästes Rohplatten-Set

Ihnen ist es lieber, möglichst viele Arbeitsschritte auszulagern? Dann bestellen Sie einfach ein MDF-Rohplattenset, welches bereits über die mittige Ausfräsung für AVENTOS HKi verfügt. Die Rohplatte mit den Maßen 600 mm x 450 mm x 19 mm schneiden Sie auf ihr gewünschtes Maß und belegen oder lackieren die Rohplatten nach Ihren Anforderungen. Ein Distanzstück ist in der Ausfräsung eingelegt, bietet Schutz beim Transport und erleichtert Ihnen die Verarbeitung.

**Einschieben**

Schritt 1: Sie schieben den Kraftspeicher vollständig in die Ausfräsung.

Einschieben, verkrallen, clippen

Alles genau durchdacht: Die Montage von AVENTOS HKi ist sehr komfortabel. Sie schieben einfach den Kraftspeicher in die ausgefräste Korpusseite. Durch Drehen einer Schraube verkrallt sich dieser in den Korpus. Anschließend clippen Sie die Front ein und stellen diese 3-dimensional ein, so dass ein präzises Fugenbild entsteht. Sollte in Ausnahmefällen eine Demontage erforderlich sein, bleibt der Korpus unversehrt.



Hier Montagefilm ansehen:
www.blum.com/hkiassembly

**Verkrallen**

Schritt 2: Sie drehen die Schraube, bis sich der Kraftspeicher im Korpus verkrallt.

**Einclippen**

Schritt 3: Clippen Sie mit einem Handgriff die Front auf und stellen diese ein.



3-dimensionale Einstellmöglichkeit

Über Torx-Schrauben stellen Sie die Front 3-dimensional ein – für ein harmonisches Fugenbild.



Integrierter Öffnungswinkelbegrenzer

Wie weit die Front öffnen soll, stellen Sie am integrierten Öffnungswinkelbegrenzer stufenlos ein.

Gewohnter Montage-Komfort

AVENTOS HKi bietet allen Komfort, den Sie von der AVENTOS-Montage gewöhnt sind. Trotz seiner kompakten und schmalen Bauweise verfügt der Beschlag über die bekannten Funktionalitäten: die Kraftspeichereinstellung von vorne, den integrierten Öffnungswinkelbegrenzer und die 3-dimensionale Einstellmöglichkeit.



Informationen für eine einfache Montage und Einstellung finden Sie in unserer EASY ASSEMBLY-App

www.blum.com/eaapp

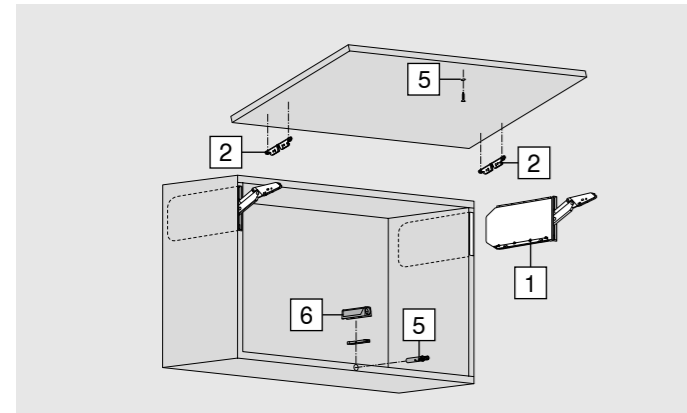


Kraftspeichereinstellung von vorne

Mit einem Akkuschauber stellen Sie von vorne die Kraftspeicher auf das Gewicht der Möbelfront ein.

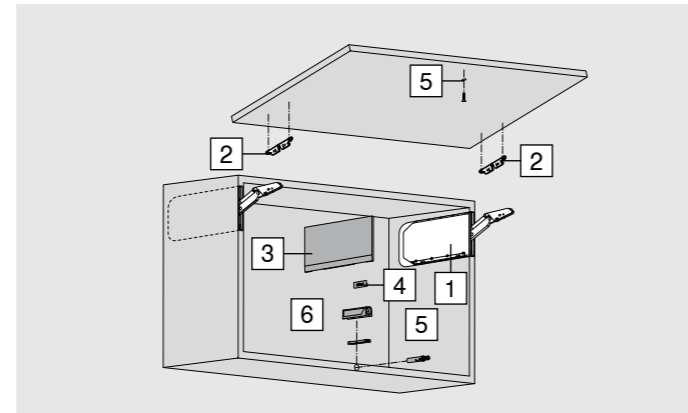
Bestellinformation

Vollintegrierte Kraftspeichermontage



| 1 | Kraftspeicher-Set | | |
|--|--|------|---------|
| | LF | OW | |
| | 420-1610 | 107° | 24K2300 |
| | 930-2800 | 107° | 24K2500 |
| | 1730-5200 | 107° | 24K2700 |
| | 2600-7800 | 107° | 24K2800 |
| Bestehend aus: | | | |
| 2 x | Kraftspeicher symmetrisch in Onyxschwarz | | |
| LF | Leistungsfaktor | | |
| OW | Öffnungswinkel (stufenlos einstellbar) | | |
| Hinweis: Max. Frontgewicht 18 kg bei zwei Kraftspeichern! | | | |

Teilintegrierte Kraftspeichermontage



| 1 | Kraftspeicher-Set für TIP-ON | | |
|-----------------------|--|------|----------|
| | LF | OW | |
| | 420-1610 | 107° | 24K2300T |
| | 930-2800 | 107° | 24K2500T |
| | 1730-5200 | 107° | 24K2700T |
| | 2600-7800 | 107° | 24K2800T |
| Bestehend aus: | | | |
| 2 x | Kraftspeicher symmetrisch in Onyxschwarz | | |

i Leistungsfaktor (LF) = Korpushöhe (KH) [mm] x Frontgewicht inklusive doppeltes Griffgewicht [kg]

Mit Hilfe des Leistungsfaktors können Sie den benötigten Kraftspeicher bestimmen. Der Leistungsfaktor ist abhängig vom Gewicht der Front (inkl. doppeltes Griffgewicht) und der Korpushöhe. Bei Verwendung eines dritten Kraftspeichers (Erhöhung des Leistungsfaktors um bis zu 50%) empfehlen wir einen Anschlagversuch.

Hinweis: Bei breiten Korpusen empfehlen wir einen zusätzlichen Kraftspeicher an einer Mittelwand zu befestigen. Grund dafür ist das Durchbiegen der Front in geöffneter Stellung. In den Randbereichen der einzelnen Kraftspeicher empfehlen wir einen Anschlagversuch!

| 2 | Frontbefestigung symmetrisch | | |
|---|------------------------------|------------------------------|--------------|
| | Farbe | Onyxschwarz | |
| | Befestigungsart | EXPANDO 5 mm | 2 x 24K42E1 |
| | Ausführung | Schmale und breite Alurahmen | 2 x 24K4201A |

| 3 | Abdeckkappen-Set | | |
|--|------------------|--------------|---------|
| | Material | Farbe | |
| | Kunststoff | HGR, SW, TGR | 24K8000 |
| Branding-Element geprägt mit Blum Logo in Inmold Edelstahl gebürstet ABD.1009.BT vormontiert | | | |
| Wird nur bei teilintegrierter Kraftspeichermontage benötigt | | | |

| 4 | Branding-Element | | |
|--|---|--------------|-------------------------|
| | Material | Kunststoff | |
| | Ausführung | Farbe | |
| | bedruckt * | 2 x | ABD.1000.BL ABD.1009.BL |
| | Individuell bedrucktes Branding-Element ab 1000 Stück | | |
| | geprägt * | 2 x | ABD.1000.BT ABD.1009.BT |
| | Individuell geprägtes Branding-Element ab 5000 Stück | | |
| | unbedruckt | 2 x | ABD.1000 ABD.1009 |
| | * mit Blum Logo | | |
| Wird nur bei teilintegrierter Kraftspeichermontage benötigt | | | |

Zubehör

| - | MINIMILL | |
|-----------------------|--|--|
| | Für vollintegrierte Kraftspeichermontage bei Korpusseitendicken von 16-25 mm | |
| Bestehend aus: | | |
| - | 1 x | MINIMILL |
| - | 2 x | Kette (1 x vormontiert, 1 x beigelegt) |
| Optional für MINIMILL | | |
| | Kette | |
| | Verlängerungslineal | |

Optional

| | | |
|--|--|----------|
| | Rohplatten-Set, vorgefräst | |
| | 2 St. MDF-Rohplatten 600 x 450 x 19 mm feuchtigkeitsbeständig inkl. Distanzstücken | |
| | Vollintegration | 24K7100 |
| | Bündigräser 4mm | |
| | Zum Freilegen der Ausfräsung nach dem Belegen der Rohplatte | |
| | Vollintegration | M45.ZF04 |
| | Frässhablonen-Set | |
| | Frässhablone für Kraftspeicher Frässhablone für Einlegeplatte Grundplatte | |
| | Voll- und Teilintegration | 65.5840 |
| | Kopierfräser 19 mm | |
| | Ideal in Kombination mit Frässhablonen-Set | |
| | Voll- und Teilintegration | M45.ZF19 |
| | Wendepetten für Kopierfräser zum Austauschen | |
| | 10 St. Wendepetten | M34.ZW50 |
| | Distanzstück | |
| | Als Transport- und Bearbeitungsschutz | |
| | Vollintegration | M45.1010 |

| 5 | TIP-ON Set | | |
|---|-------------------|---------------------------|---------------|
| | zum Einbohren | Material | Farbe |
| | | Kunststoff | SW, CS, R7036 |
| | Ausführung | Korpushöhe KH (mm) | |
| | Kurzversion | Bis 600 | 956.1004 |

| 6 | Adapterplatte | | |
|---|-----------------------------|---------------------|----------|
| | zum schrauben | Material | |
| | | Kunststoff | |
| | Gerade Adapterplatte | | |
| | Ausführung | Farbe | |
| | Kurzversion | SW, CS, R7036, NI-L | 956.1201 |
| | Kreuzadapterplatte | | |
| | Ausführung | Farbe | |
| | Langversion | R7036 | 956A1501 |

Montage mit Spanplattenschrauben Ø 3.5 mm oder Ø 4 mm. TIP-ON muss zusätzlich bestellt werden.

| 7 | Haftplatte | | |
|---|--|-------|-----------|
| | vernickelt | | |
| | Material | Stahl | |
| | Haftplatte zum Schrauben | | |
| | Bei harten Oberflächen bzw. MDF ggf. Ø 2.5 mm vorbohren und ansenken | | |
| | | | 955.1008S |
| | Haftplatte zum Eindrücken | | |
| | Vorbohren Ø 5mm | | |
| | Ø 11.5 mm | | 955.1008D |
| | Haftplatte zum Kleben | | |
| | 13 x 18 mm | | |
| | | | 955.1008 |

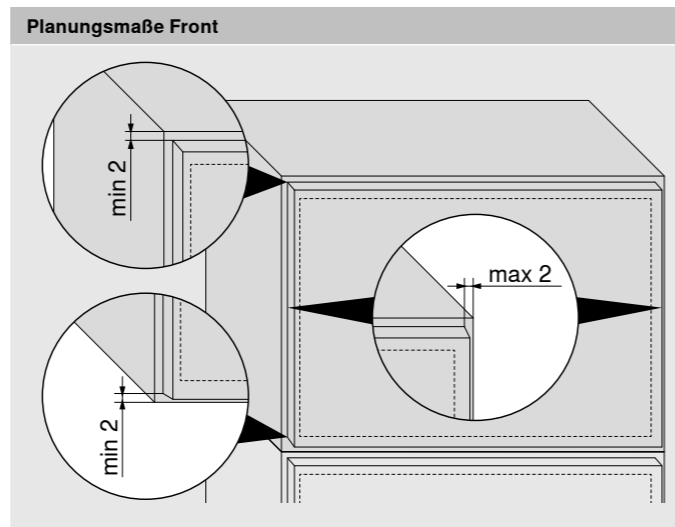
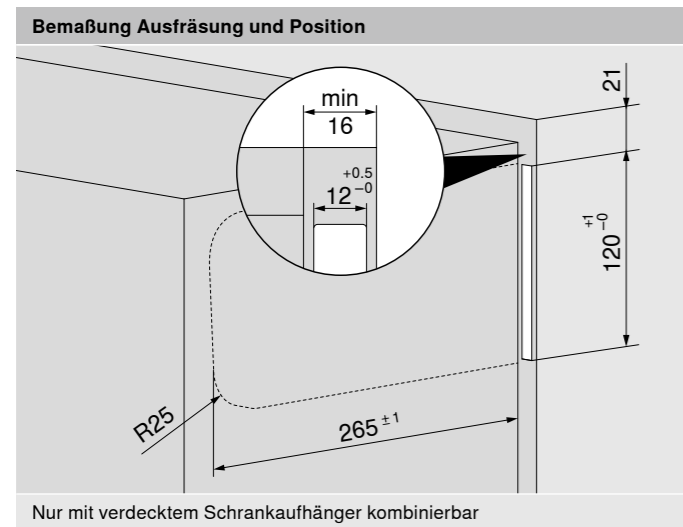
| Farbe | |
|-------|----------------------------|
| HGR | Hellgrau |
| SW | Seidenweiß |
| TGR | Tiefgrau |
| CS | Carbonschwarz |
| R7036 | RAL 7036 Platingrau |
| NI-L | Nickel-lackiert |
| IN-G | Inmold Edelstahl gebürstet |



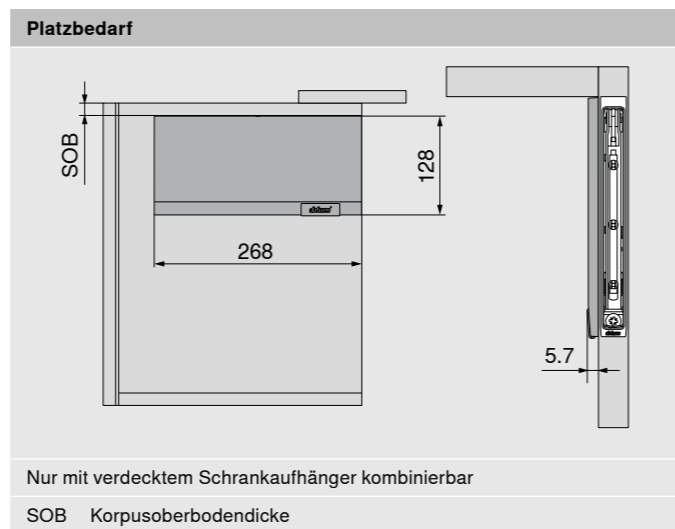
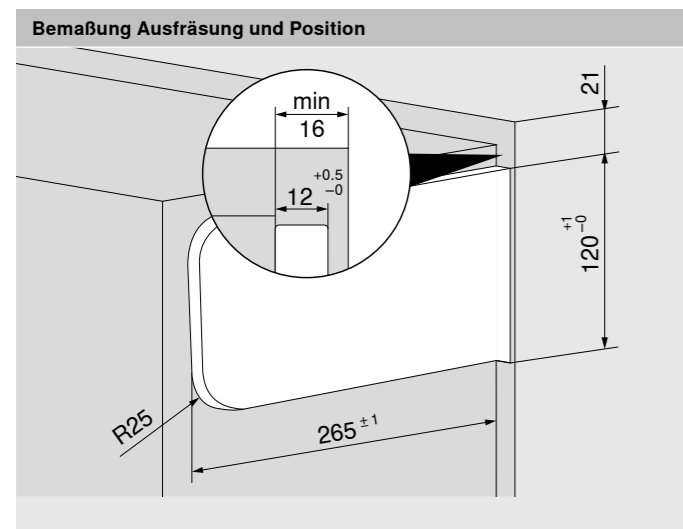
Unser Produktkonfigurator erleichtert Ihnen die Produktauswahl.
www.blum.com/configurator

Planung

Vollintegrierte Kraftspeichermontage

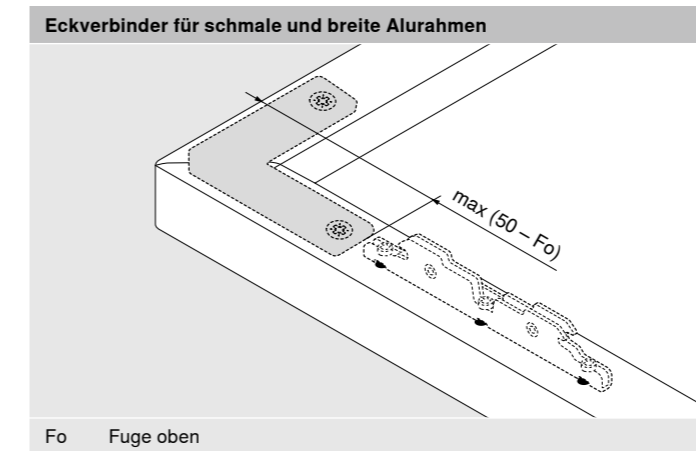
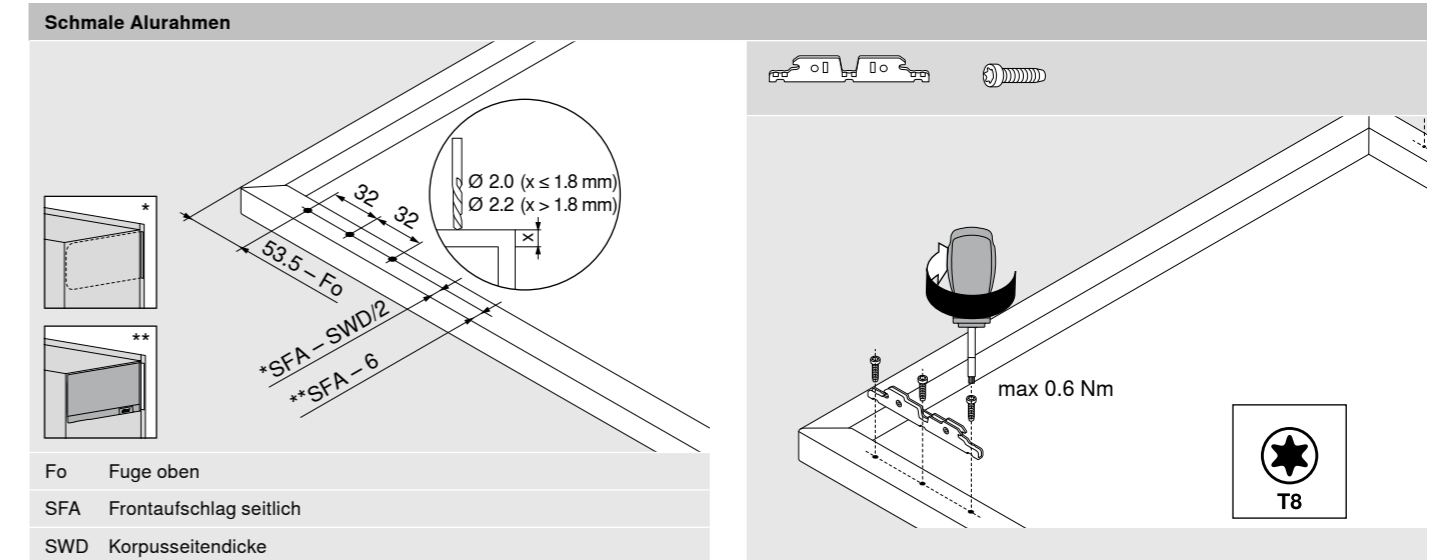
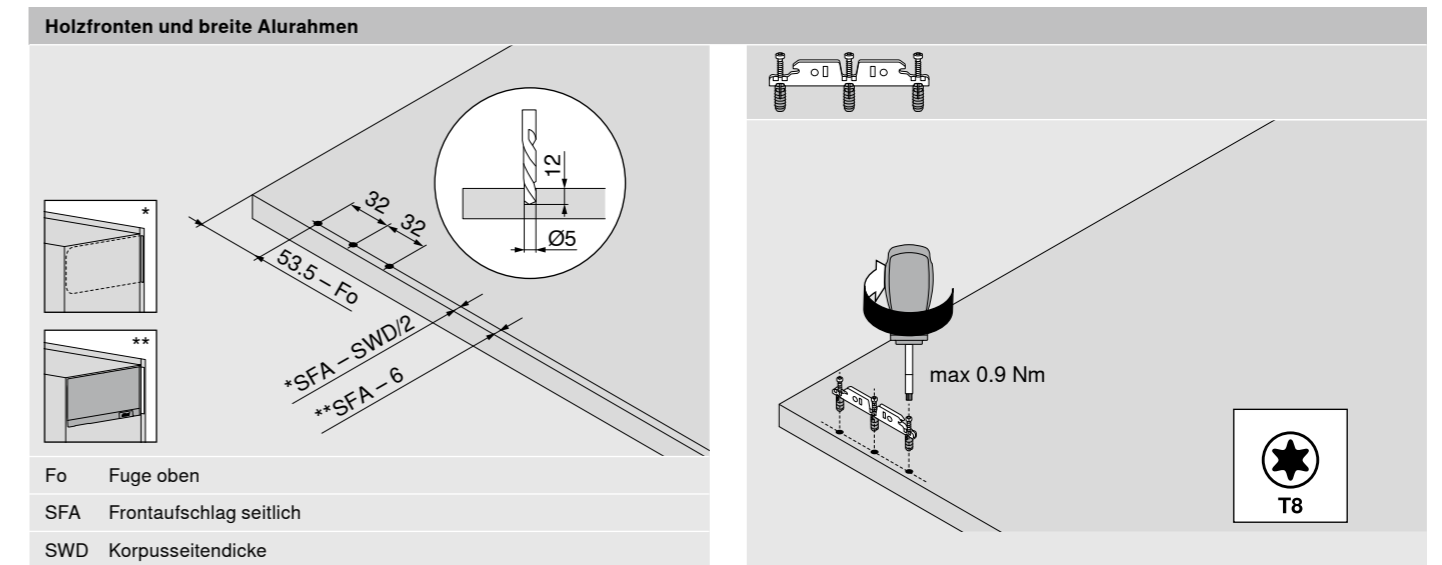


Teilintegrierte Kraftspeichermontage



Planung

Frontbearbeitung



AVENTOS HKI im Korpuskonfigurator mit wenigen Klicks konfigurieren.
blum.com/cabinetconfig

Planung

Platzbedarf

Platzbedarf – Kranzleiste | Wange

Platzbedarf (mm)

Bei max. Öffnungswinkel
 $Y_{max} = FH \times 0.29 - 32 + FD$
 $A = FH \times 0.26 + 28 - FD$ mit Öffnungsbegrenzer

| FD (mm) | 16 | 18 | 19 | 20 | 22 | 26 |
|---------|----|----|----|----|----|----|
| Z (mm) | 70 | 63 | 59 | 57 | 49 | 35 |

SOB Korpusoberbodendicke
 FD Frontdicke
 FH Fronthöhe
 OW Öffnungswinkel

Mindestfuge

Mindestfuge MF beträgt 2 mm



Informationen für eine einfache Montage und Einstellung finden Sie in unserer EASY ASSEMBLY-App
www.blum.com/eaapp

Effiziente Unterstützung bei jedem Arbeitsschritt

Wir von Blum unterstützen Sie entlang Ihres gesamten Prozesses – vom Marketing über Planung und Produktauswahl bis hin zu After Sales Services. Nutzen Sie unsere anwenderfreundlichen Services für Ihre Projekte mit AVENTOS HKI.

Fertigung

Beschleunigen Sie mit unseren Konfiguratoren sowie unseren passenden Verarbeitungshilfen Ihren Produktionsprozess. Verwenden Sie für AVENTOS HKI unsere Schablonen oder MINIMILL.

Montage

Sie möchten unsere Beschläge montieren und optimal einstellen? Unsere Montage-App EASY ASSEMBLY für Smartphone und Tablet hilft Ihnen bei Fragen rund um die Montage und Einstellung. Sie beinhaltet Montageanleitungen und Montagevideos zu all unseren Produkten.

After Sales Services

Wir stehen Ihnen auch gerne nach dem Kauf von AVENTOS HKI zur Seite. Ihre persönliche Ansprechperson bei Blum betreut Sie bei allen Fragen zu unseren Produkten und Services.

Vermarktung

In der Marketing-Mediathek finden Sie professionelle Fotos, Videos, Broschüren und Präsentationen zu AVENTOS HKI. Holen Sie sich frische Inspirationen und überzeugen Sie damit Ihre Kunden im Verkaufsgespräch.

Entwurf, Planung, Angebot

Planen, konfigurieren und speichern Sie Ihre AVENTOS HKI-Projekte mühelos online – mit unseren kostenlosen Konfiguratoren. So erhalten Sie geprüfte und vollständige Artikelstücklisten für Ihr Kundenangebot.

Konstruktion

Der Korpuskonfigurator hilft Ihnen bei der Konstruktion des Korpus und zeigt diesen in 3D. Mit dem integrierten Produktkonfigurator finden Sie die dazu passenden Varianten von AVENTOS HKI. In unserem CAD/CAM-Datenservice erhalten Sie zudem Daten in den gängigsten Formaten für Ihre Konstruktionssoftware.



Erfahren Sie mehr über unsere Services unter:
www.blum.com/e-services

Julius Blum GmbH
Beschlagefabrik
6973 Hochst, Austria
Tel.: +43 5578 705-0
Fax: +43 5578 705-44
E-Mail: info@blum.com
www.blum.com

Unsere Standorte in sterreich, Polen und China sind wie unten angefhrt zertifiziert.
Unser Standort in den USA ist nach ISO 9001 zertifiziert.
Unser Standort in Brasilien ist nach ISO 9001, ISO 14001 und ISO 45001 zertifiziert.



Alle Inhalte unterliegen dem Copyright von Blum.
Technische nderungen und Programmnderungen vorbehalten.
IDNR: 610.356.4 · EP-573/1 DE-AL/02.23



Look for our
FSC™-certified
products