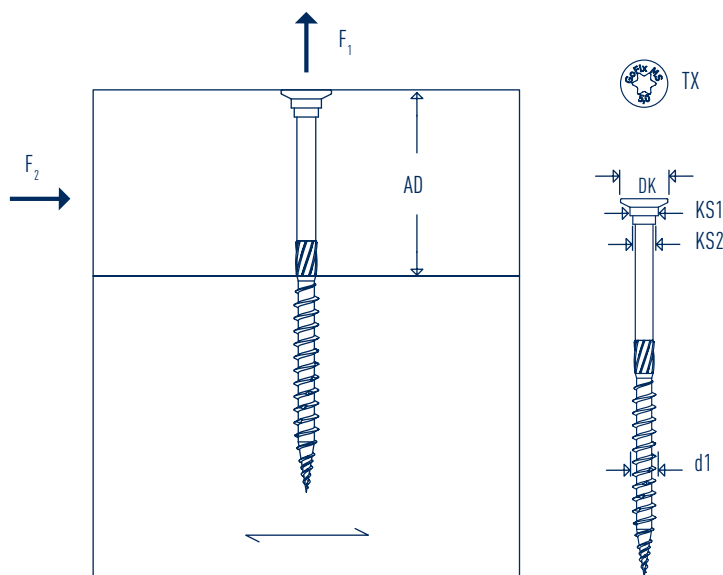


SICHERHEIT IM HOLZBAU GARANTIERT AUSSERGEWÖHNLICHES

SIHGA® GmbH | Gewerbestraße Kleinreith 4 • 4694 Ohlsdorf bei Gmunden • Austria • Tel.: +43 7612-74370-0 • Fax: +43 7612-74370-10 • E-Mail: info@sihga.com

GoFix® MS II

Technische Daten



Abmessung [mm]

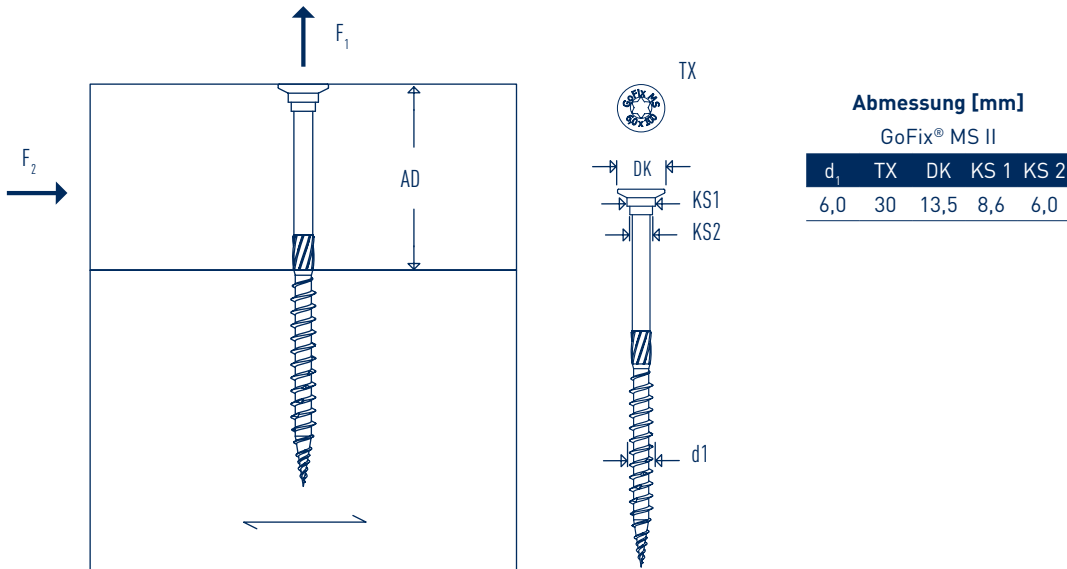
GoFix® MS II				
d ₁	TX	DK	KS 1	KS 2
4,0	15	8,0	5,2	4,0
4,5	20	9,0	5,9	4,5
5,0	25	10,0	6,6	5,0

SIHGA® montagepack		Dimension GoFix® MS II	Anbauteil AD [mm]	Charakteristische Werte			
Art. Nr.	VE	d ₁ x L		Zugkraft F ₁ [kN]		Querkraft F ₂ [kN]	
				Kopf	Gewinde	Holz-Holz	Stahl-Holz
44056	500	4,0 x 30	12	1,09	1,07	0,82	1,07
44066	500	4,0 x 35	14	1,09	1,24	0,85	1,18
44076	500	4,0 x 40	16	1,09	1,42	0,89	1,29
44086	500	4,0 x 45	18	1,09	1,60	0,92	1,41
44096	500	4,0 x 50	20	1,09	1,78	0,96	1,53
44106	500	4,0 x 60	24	1,09	2,13	1,04	1,67
44226	400	4,5 x 50	20	1,43	1,86	1,17	1,71
44236	400	4,5 x 60	24	1,43	2,24	1,25	1,97
44246	300	4,5 x 70	28	1,43	2,61	1,34	2,11
44316	200	5,0 x 50	20	1,46	2,04	1,29	1,91
44326	200	5,0 x 60	24	1,46	2,45	1,37	2,18
44336	200	5,0 x 70	28	1,46	2,86	1,46	2,46
44346	200	5,0 x 80	32	1,46	3,26	1,56	2,56
44356	200	5,0 x 90	36	1,46	3,67	1,60	2,66
44366	200	5,0 x 100	40	1,46	4,08	1,60	2,76
44376	200	5,0 x 120	50	1,46	4,76	1,60	2,93

charakteristische Werte für Bemessung nach EC 5 und Festigkeitsklasse C24 (ρ_k 350 kg/m³)

SICHERHEIT IM HOLZBAU GARANTIERT AUSSERGEWÖHNLICHES

SIHGA® GmbH | Gewerbepark Kleinreith 4 • 4694 Ohlsdorf bei Gmunden • Austria • Tel.: +43 7612-74370-0 • Fax: +43 7612-74370-10 • E-Mail: info@sihga.com



Abmessung [mm]

GoFix® MS II

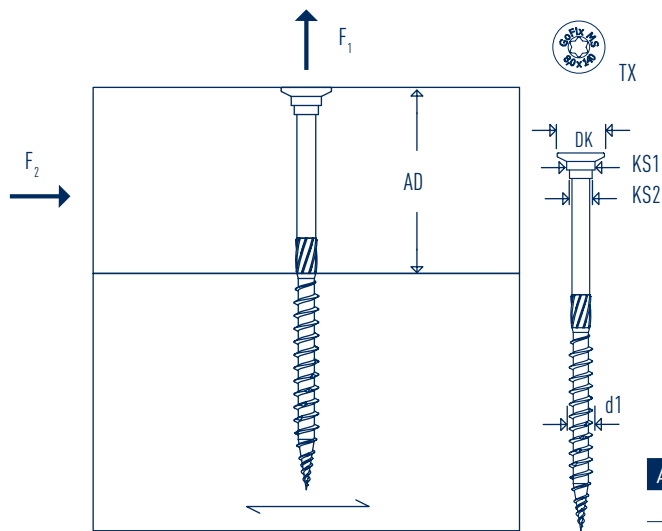
d ₁	TX	DK	KS 1	KS 2
6,0	30	13,5	8,6	6,0

SIHGA® montagepack		Dimension GoFix® MS II	Anbauteil AD	Charakteristische Werte			
Art. Nr.	VE	d ₁ x L	[mm]	Zugkraft F ₁ [kN]		Querkraft F ₂ [kN]	
				Kopf	Gewinde	Holz-Holz	Stahl-Holz
44406	100	6,0 x 70	28	3,04	3,28	2,09	2,90
44416	100	6,0 x 80	32	3,04	3,74	2,20	3,23
44426	100	6,0 x 90	36	3,04	4,21	2,31	3,37
44436	100	6,0 x 100	40	3,04	4,68	2,40	3,49
44446	100	6,0 x 120	50	3,04	5,46	2,40	3,68
44456	100	6,0 x 140	70	3,04	5,46	2,40	3,68
44466	100	6,0 x 160	90	3,04	5,46	2,40	3,68
44476	100	6,0 x 180	110	3,04	5,46	2,40	3,68
44486	100	6,0 x 200	130	3,04	5,46	2,40	3,68

charakteristische Werte für Bemessung nach EC 5 und Festigkeitsklasse C24 (ρ_k 350 kg/m³)

SICHERHEIT IM HOLZBAU GARANTIERT AUSSERGEWÖHNLICHES

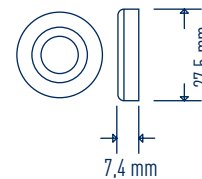
SIHGA® GmbH | Gewerbepark Kleinreith 4 • 4694 Ohlsdorf bei Gmunden • Austria • Tel.: +43 7612-74370-0 • Fax: +43 7612-74370-10 • E-Mail: info@sihga.com



Abmessung [mm]

GoFix® MS II

d ₁	TX	DK	KS 1	KS 2
8,0	40	18,3	11,6	8,0



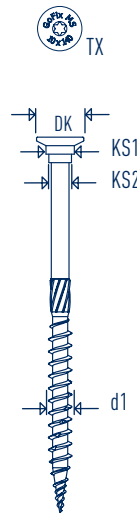
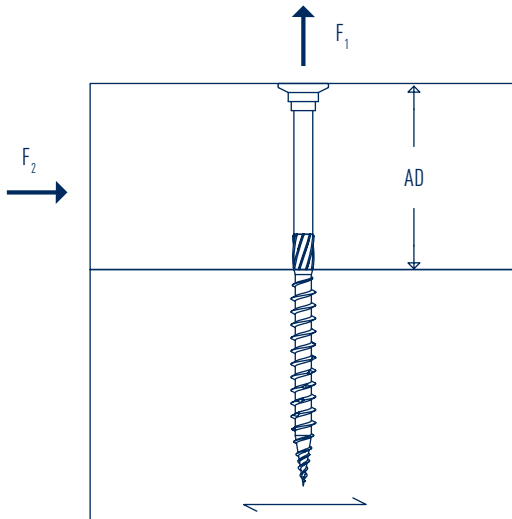
SIHGA® montagepack		Abmessung	Charakteristische Werte
Art. Nr.	VE	Zierscheibe MSZ d _{MSZ} [mm]	Zugkraft F ₁ [kN] Zierscheibe MSZ
44696	75	27,5	9,1

SIHGA® montagepack		Dimension	Anbauteil	Charakteristische Werte			
Art. Nr.	VE	GoFix® MS II d ₁ x L	AD [mm]	Zugkraft F ₁ [kN]		Querkraft F ₂ [kN]	
				Kopf	Gewinde	Holz-Holz	Stahl-Holz
44506	75	8,0 x 80	30	5,81	4,28	3,97	6,07
44516	75	8,0 x 100	40	5,81	5,14	4,75	6,31
44526	75	8,0 x 120	50	5,81	5,99	4,97	6,52
44536	75	8,0 x 140	60	5,81	6,85	4,97	6,74
44546	75	8,0 x 160	70	5,81	7,70	4,97	6,95
44556	75	8,0 x 180	80	5,81	8,56	4,97	7,17
44566	75	8,0 x 200	100	5,81	8,56	4,97	7,17
44576	75	8,0 x 220	120	5,81	8,56	4,97	7,17
44586	75	8,0 x 240	140	5,81	8,56	4,97	7,17
44596	75	8,0 x 260	160	5,81	8,56	4,97	7,17
44606	75	8,0 x 280	180	5,81	8,56	4,97	7,17
44616	75	8,0 x 300	200	5,81	8,56	4,97	7,17
44626	75	8,0 x 320	220	5,81	8,56	4,97	7,17
44636	75	8,0 x 340	240	5,81	8,56	4,97	7,17
44646	75	8,0 x 360	260	5,81	8,56	4,97	7,17
44656	75	8,0 x 380	280	5,81	8,56	4,97	7,17
44666	75	8,0 x 400	300	5,81	8,56	4,97	7,17
44676	75	8,0 x 450	350	5,81	8,56	4,97	7,17
44686	75	8,0 x 500	400	5,81	8,56	4,97	7,17

charakteristische Werte für Bemessung nach EC 5 und Festigkeitsklasse C24 (ρ_k 350 kg/m³)

SICHERHEIT IM HOLZBAU GARANTIERT AUSSERGEWÖHNLICHES

SIHGA® GmbH | Gewerbepark Kleinreith 4 • 4694 Ohlsdorf bei Gmunden • Austria • Tel.: +43 7612-74370-0 • Fax: +43 7612-74370-10 • E-Mail: info@sihga.com



Abmessung [mm]

GoFix® MS II

d ₁	TX	DK	KS 1	KS 2
10,0	50	22,5	14,4	10,0

SIHGA® montagepack		Dimension GoFix® MS II	Anbauteil AD	Charakteristische Werte			
Art. Nr.	VE	d ₁ x L	[mm]	Zugkraft F ₁ [kN]		Querkraft F ₂ [kN]	
				Kopf	Gewinde	Holz-Holz	Stahl-Holz
44706	50	10,0 x 80	30	9,87	4,75	4,82	7,45
44716	50	10,0 x 100	40	9,87	5,70	5,69	8,14
44726	50	10,0 x 120	50	9,87	6,65	6,30	8,38
44736	50	10,0 x 140	60	9,87	7,60	6,53	8,62
44746	50	10,0 x 160	70	9,87	8,55	6,77	8,85
44756	50	10,0 x 180	80	9,87	9,50	7,01	9,09
44766	50	10,0 x 200	100	9,87	9,50	7,01	9,09
44776	50	10,0 x 220	120	9,87	9,50	7,01	9,09
44786	50	10,0 x 240	140	9,87	9,50	7,01	9,09
44796	50	10,0 x 260	160	9,87	9,50	7,01	9,09
44806	50	10,0 x 280	180	9,87	9,50	7,01	9,09
44816	50	10,0 x 300	200	9,87	9,50	7,01	9,09
44826	50	10,0 x 320	220	9,87	9,50	7,01	9,09
44836	50	10,0 x 340	240	9,87	9,50	7,01	9,09
44846	50	10,0 x 360	260	9,87	9,50	7,01	9,09
44856	50	10,0 x 400	300	9,87	9,50	7,01	9,09
44866	50	10,0 x 450	350	9,87	9,50	7,01	9,09
44876	50	10,0 x 500	400	9,87	9,50	7,01	9,09
44886	50	10,0 x 550	450	9,87	9,50	7,01	9,09
44896	50	10,0 x 600	500	9,87	9,50	7,01	9,09

charakteristische Werte für Bemessung nach EC 5 und Festigkeitsklasse C24 (ρ_k 350 kg/m³)