

# FritsJurgens® HEXAGON GUIDE

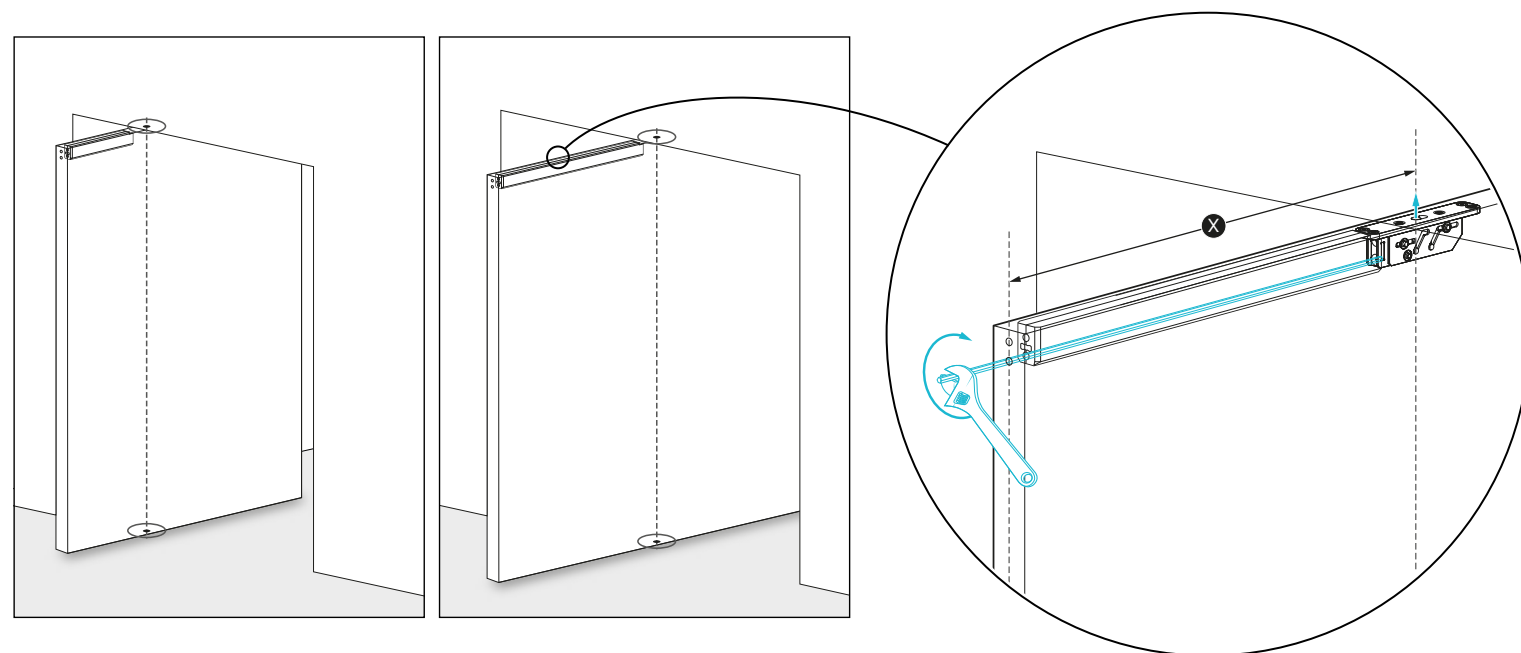
FritsJurgens propose le guide hexagonal pour faciliter l'installation du pivot supérieur dans le cas où le point pivot serait à plus de 280mm du bord de la porte.

Le guide hexagonal contient des perforations prédéfinies, à travers lesquelles il est facile d'ajuster les espaces autour de la porte en utilisant la clé hexagonale.

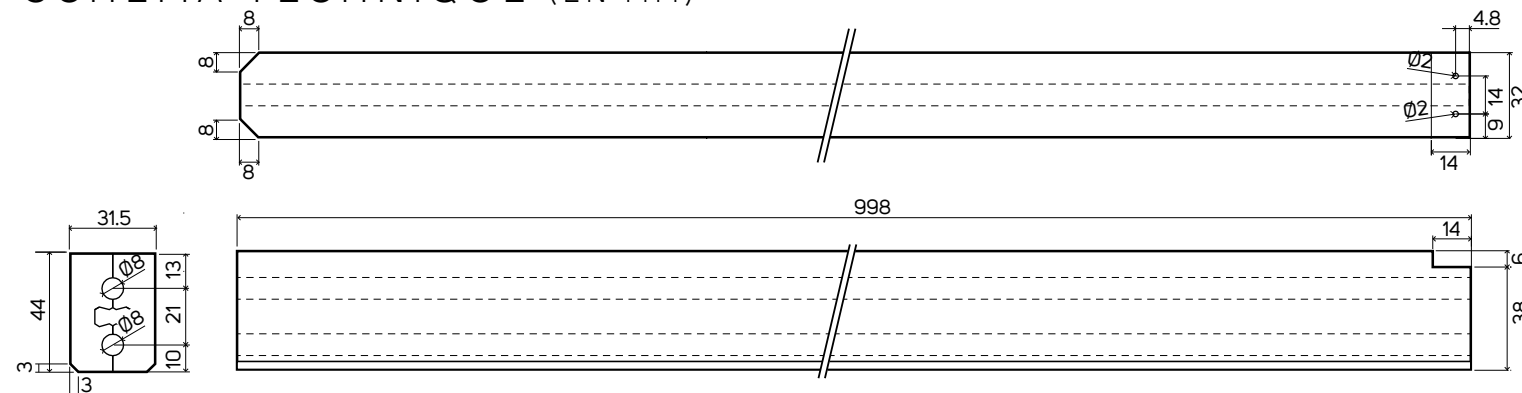
Le guide hexagonal permettra un accès facile au pivot supérieur et la stabilité de celui-ci.

Le guide hexagonal est réalisé en plastique Durodeen. C'est un matériau léger qui a une structure très uniforme

## ACCÈS FACILE AU PIVOT DU HAUT



## SCHÉMA TECHNIQUE (EN MM)

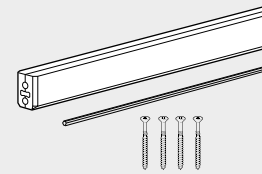
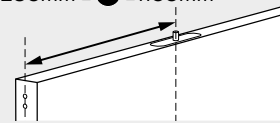


# FritsJurgens® HEXAGON GUIDE

et homogène. Le Durodeen est très facile à adapter. Par exemple, il est facile à utiliser et à poncer et les adhésifs époxy de réparation et d'assemblage y adhèrent très bien. Le Durodeen s'utilise très bien avec les systèmes de peinture et, grâce à sa résistance à l'humidité, la peinture adhère bien. Enfin, le Durodeen est stable en termes de dimensions et il peut être vissé très facilement.

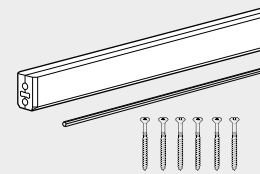
## INFORMATIONS DE COMMANDE

280mm ≥ X ≤ 1100mm



ART. 706000  
FRITSJURGENS  
LE GUIDE  
HEXAGONAL (1M)  
INCLUT :  
- 1.0M GUIDE  
- 1.1M CLÉ  
HEXAGONALE

1100mm > X ≤ 2100mm



ART. 706200  
FRITSJURGENS  
LE GUIDE  
HEXAGONAL (2M)  
INCLUT :  
- 2.0M GUIDE  
- 2.1M CLÉ  
HEXAGONALE