



PERFEZIONE NASCOSTA

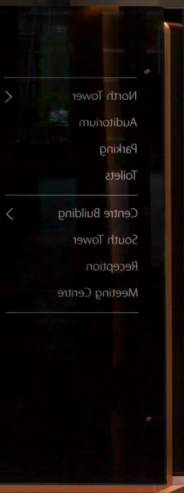
L'unicità dei sistemi di cerniere pivot FritsJurgens si esprime nell'eliminazione della necessità di qualsiasi elemento strutturale a pavimento e a soffitto. Le componenti del sistema sono, infatti, integrate a scomparsa nella parte superiore ed inferiore dell'anta. Al momento del montaggio, a dover essere installate a pavimento e a soffitto sono soltanto due piccole piastrelle d'appoggio. Ne risulta un sistema virtualmente invisibile, grazie al quale l'attenzione dell'osservatore potrà focalizzarsi su ciò che più la merita: il design della porta a bilico e ciò che le sta attorno.



DESIGN SENZA LIMITI

Se, in quanto professionisti della progettazione, non vi accontentate di realizzare semplici porte ma puntate a dar vita a veri e propri manifesti di stile, con le cerniere pivot FritsJurgens potrete avere a vostra disposizione un ventaglio di possibilità di design pressoché illimitato. E non solo: regalerete al contempo alla porta un movimento fluido ed elegante, a prescindere dal peso dell'anta – sia esso di 20 o 500 kg.

Grande o piccola, leggera o pesante, per interni o per esterni, le cerniere pivot FritsJurgens si propongono come soluzione ideale per qualsiasi tipo di porta a bilico. E a prescindere dalla destinazione d'uso – residenziale o commerciale che sia – ne rendono possibile la realizzazione in pressoché qualsiasi materiale immaginabile.

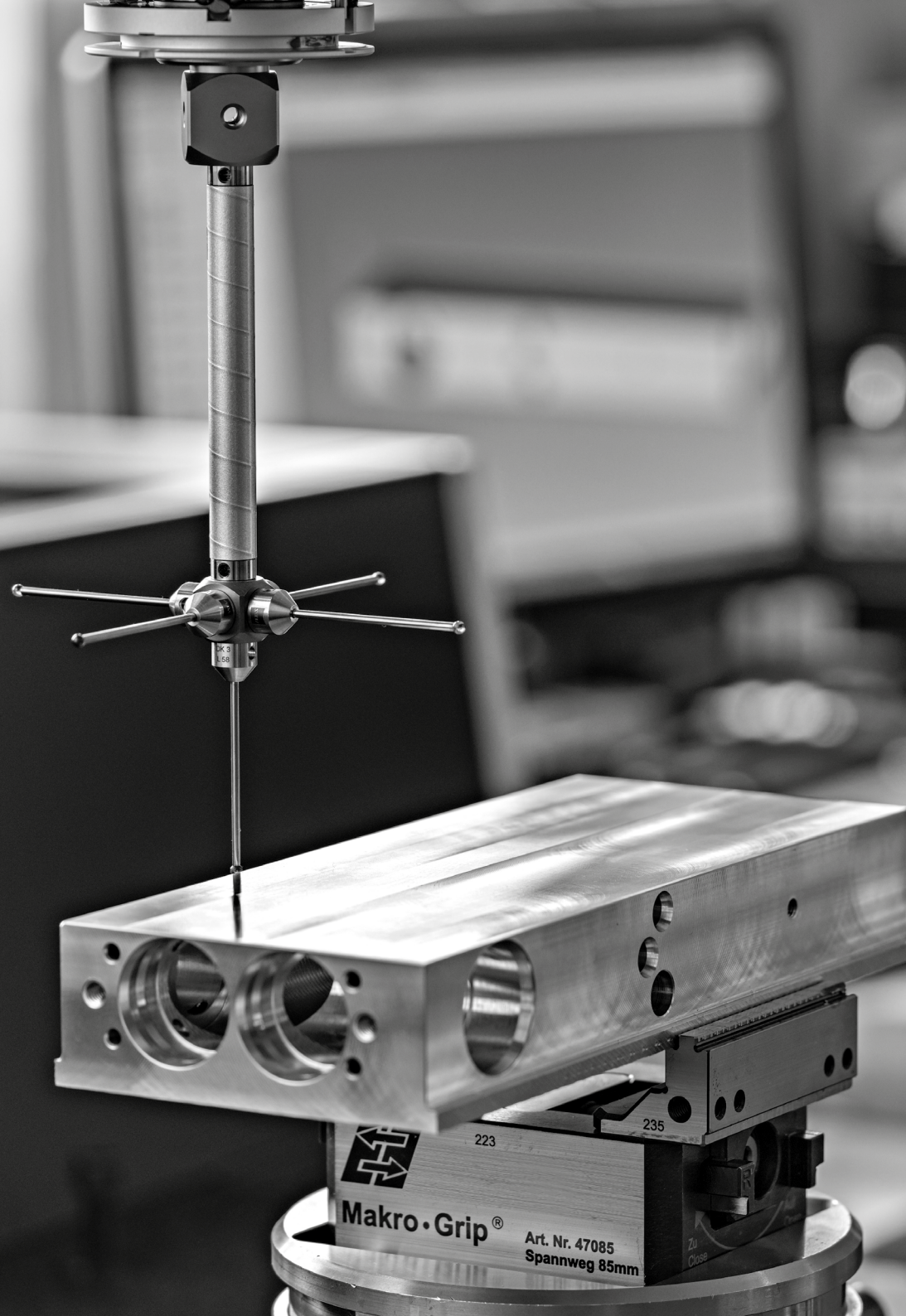




FLOWMOTION®

Quando la potenza diventa controllo

Perchè limitare la potenza, quando la si può tradurre in controllo? La tecnologia FlowMotion sfrutta l'energia idraulica per trasformarla in una fluidità di movimento che consente il pieno controllo della porta. Questo è ciò che rende la tecnologia FlowMotion unica nel suo genere. Nei sistemi System M e System M+ è proprio la tecnologia FlowMotion a generare il movimento della porta a bilico; garantendone, al contempo, il totale controllo. Su porte leggere o pesanti, uno straordinario connubio di potenza e controllo assoluto.

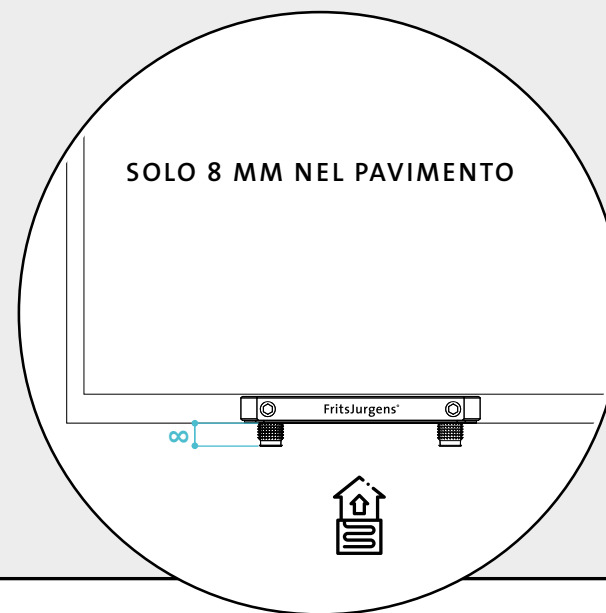
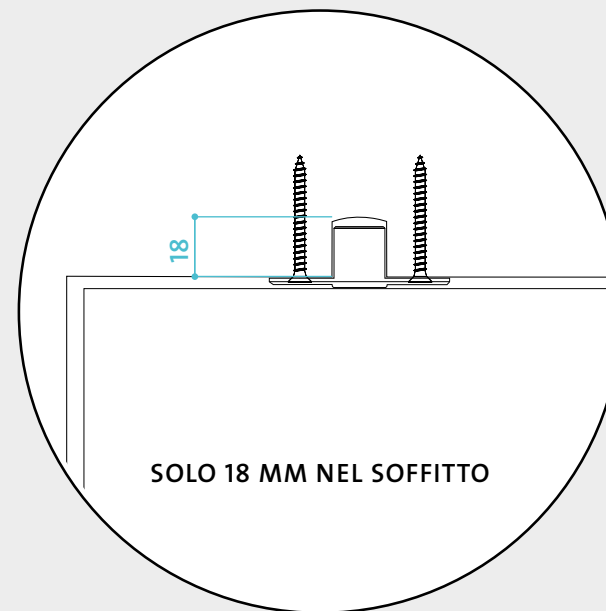
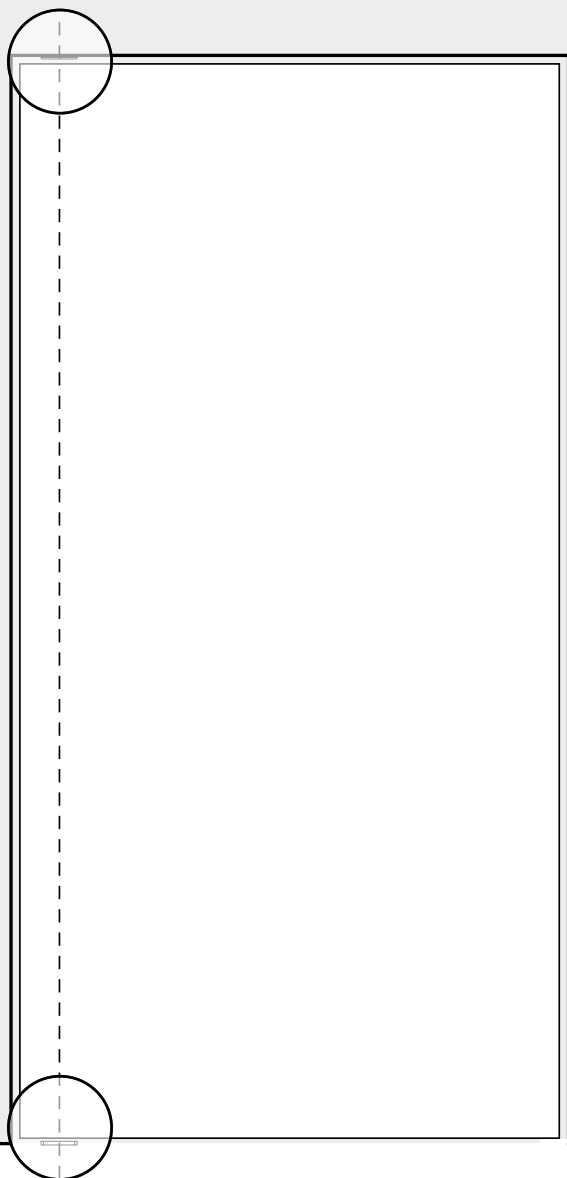


QUALITÀ SENZA TEMPO

Le cerniere pivot FritsJurgens sono virtualmente indistruttibili. Realizzate con materiali dalle elevatissime prestazioni, non richiedono alcun tipo di manutenzione.

I rigorosi test cui vengono sottoposti evidenziano come, anche dopo 1 milione di movimenti, i sistemi FritsJurgens continuino a garantire le prestazioni per cui sono stati concepiti. Un perfetto connubio di tecnologia, qualità ed estetica.

SOLO 8 MM NEL PAVIMENTO, SOLO 18 MM NEL SOFFITTO

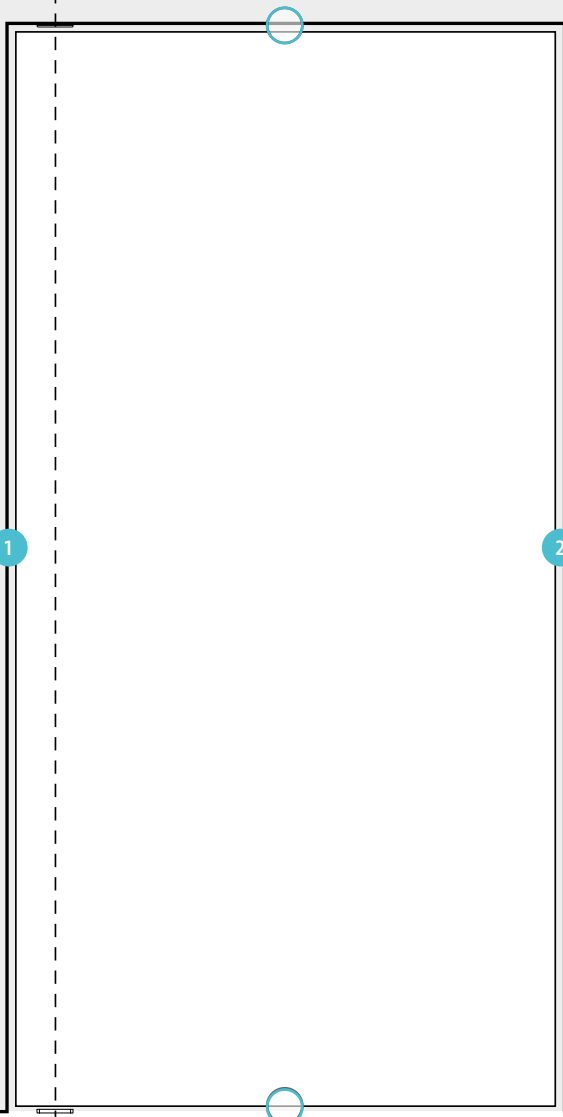


Le componenti del sistema pivot FritsJurgens, ossia cerniera superiore e cerniera inferiore, sono totalmente integrate all'interno dell'anta. Unici elementi esterni sono due piccole piastrelle d'appoggio, da installare rispettivamente a soffitto e a pavimento. Le boccole delle piastre a pavimento si inseriscono in profondità per soli 8 mm, rendendone possibile l'installazione su pressoché qualsiasi tipologia di superficie; anche in presenza di riscaldamento a pavimento.

SFIORO PERIMETRALE

www.fritsjurgens.com/it/gap

LUCE SUPERIORE: 4-10 MM

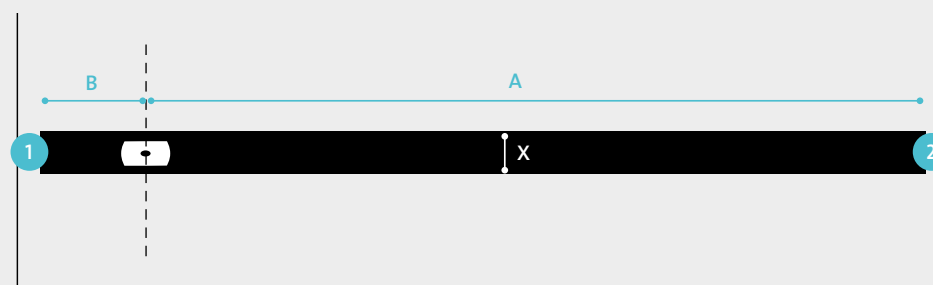


LUCE INFERIORE: 11 MM (M+/M) 13 MM (3/ONE)

LUCE LATO SINISTRO (1) E LATO DESTRO (2)

Esempio sfiori minimi tra porta e parete/stipite:

X	Spessore della porta	40 mm
A	Distanza tra l'asse di rotazione della cerniera e l'estremità della porta	1500 mm
B	Distanza tra asse di rotazione e lato di chiusura della porta	91 mm
1	Luce minima tra porta e parete	4 mm
2	Luce minima tra porta e parete	2 mm



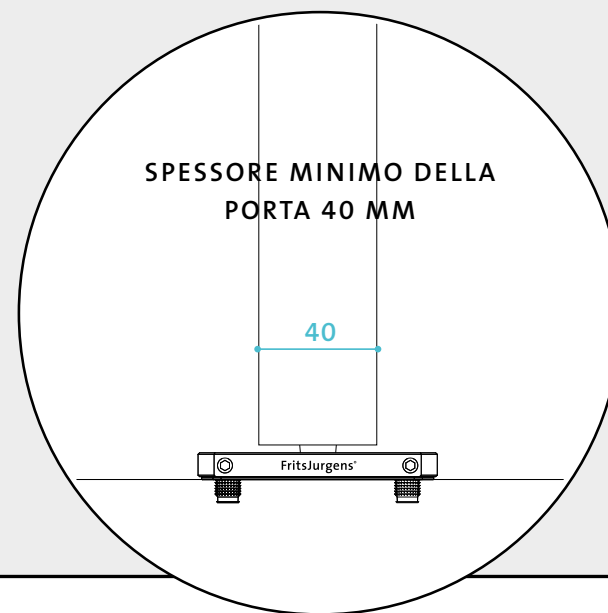
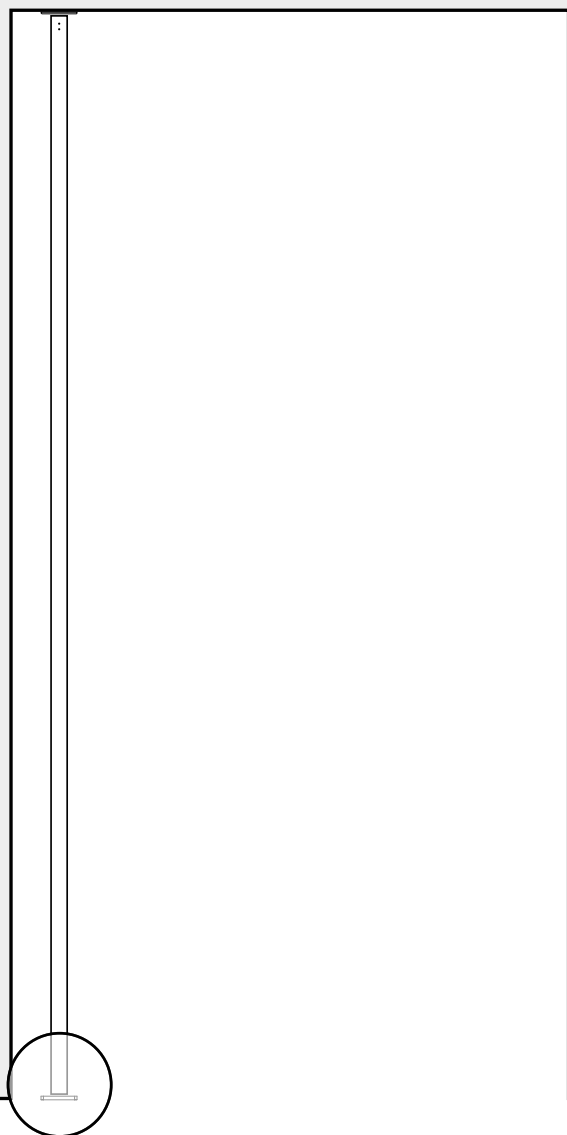
B	1			
2000	2	2	2	2
1500	2	2	2	2
1000	2	2	3	3
500	2	3	3	3
250	3	3	4	4
91	4	5	7	9
X ▶	40	50	60	70

A	2			
2000	2	2	2	2
1500	2	2	2	2
1000	2	2	3	3
500	2	3	3	3
250	3	3	4	4
91	4	5	7	9
X ▶	40	50	60	70

Nel caso in cui $X > 70$ mm, vogliate utilizzare l'apposito strumento per il calcolo delle luci online, cliccando sul bottone in alto in questa pagina. Dimensioni in mm. Calcolo basato su angoli retti. Le dimensioni sono indicative. Nessun diritto può derivarne.

La luce laterale minima tra porta e parete dipende dallo spessore (X) e dalla larghezza della porta rispetto al punto di collocazione della cerniera (A e B). Importante: la distanza minima necessaria tra asse di rotazione della cerniera e margine della porta (A) è di 91 mm. Non è necessario prevedere ulteriore spazio per l'installazione (le dimensioni includono già una tolleranza di 2 mm).

SPESSORE MINIMO DELLA PORTA 40 MM



Con uno spessore di soli 32 mm (o 42 mm, secondo il modello), le cerniere pivot FritsJurgens si inseriscono in ante con spessore a partire da 40 mm. Le cerniere possono essere installate su porte di pressoché qualsiasi dimensione e materiale, cosicché architetti e designer possano dare libera espressione alla propria creatività progettuale.

DEDICATE A PORTE DI PESO DA 20 FINO A 500 KG

GAMMA DI SISTEMI

System M+	20-500 kg
System M	20-210 kg
System 3	40-350 kg
System One	20-500 kg



I sistemi di cerniere pivot FritsJurgens sono ingegnerizzati per combinarsi a porte dalle più leggere alle più pesanti. La cerniera System M+ è disponibile in una serie di varianti tarate per rispondere a porte di peso compreso tra 20 e 500 kg. La cerniera System M è indicata per porte di peso compreso tra 20 e 210 kg. La cerniera System One è ideale per sostenere porte di peso fino a 500 kg, mentre la cerniera System 3 è indicata per porte di peso compreso tra 40 e 350 kg. Il ventaglio di possibilità di design che si apre al mondo della progettazione è pressoché infinito, e il movimento della porta fluido ed impeccabilmente elegante.