



# SYSTÈMES DE COMMANDE

MISE EN SERVICE ET UTILISATION - GAMME COMMERCIALE



# VUE D'ENSEMBLE DU PROGRAMME

Commande Emotion 1 canal série Frankfurt .....	5
Emotion Driver série Frankfurt.....	23
Commande Emotion à 4 canaux Frankfurt / RVB / Variateur série Frankfurt .....	55
L&S Emotion Home Base série Frankfurt.....	65
Commande RVB série Frankfurt.....	79
Commande Emotion à 4 canaux série Stuttgart.....	89
Commande Emotion 4 canal série Bielefeld .....	101
Wifi Emotion Gateway série Bielefeld .....	113
RGB control Bielefeld series .....	127
All In One Single Colour Driver Meccano.....	137



# COMMANDE EMOTION 1 CANAL SÉRIE FRANKFURT

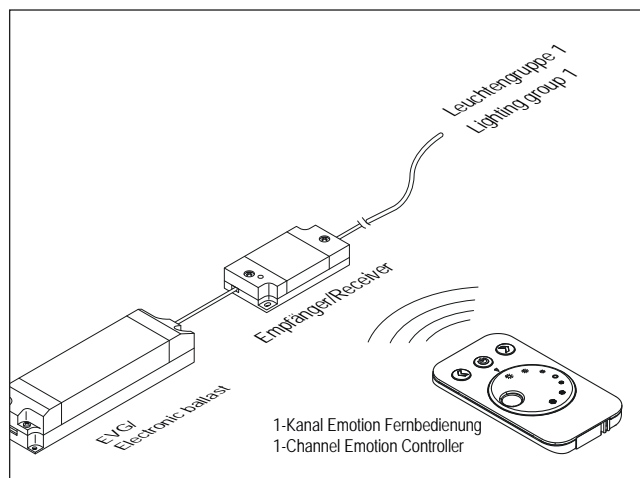
1.	Vue d'ensemble du système.....	6
2.	Vue d'ensemble des télécommandes .....	7
3.	Mise en service.....	8
4.	Associer la télécommande Emotion à 1 canaux .....	8
5.	Associer la télécommande Emotion à 4 canaux .....	8
6.	Associer un interrupteur mural radio à deux boutons .....	9
7.1	Associer un interrupteur radio / détecteur de mouvement.....	11
7.2	Associer des interrupteurs radios / détecteurs de mouvement supplémentaires .....	11
8.	Associer plusieurs récepteurs en même temps .....	12
9.	Utiliser la télécommande Emotion à 1 canal.....	12
10.	Utiliser la télécommande Emotion à 4 canaux .....	13
11.	Utiliser un interrupteur mural radio à deux boutons .....	14
12.	Utiliser un interrupteur radio / détecteur de mouvement.....	14
13.1	Configuration de la fonction du détecteur de mouvement.....	15
13.2	Configuration du détecteur de mouvement intégré.....	15
14.	Conditions préalables à l'activation du détecteur de mouvement .....	16
15.	Conditions préalables à la désactivation du détecteur de mouvement .....	16
16.	Monter un interrupteur mural radio à deux boutons.....	17
17.	Configurer le mode maître.....	17
19.	Réinitialisation de l'interrupteur mural radio à deux boutons .....	18
20.	Changement de pile sur la télécommande Emotion à 1 canal .....	19
21.	Changement de piles sur la télécommande Emotion à 4 canaux.....	19
22.	Changement de pile sur l'interrupteur mural radio à deux boutons .....	20
23.	Changement de pile sur l'interrupteur radio / détecteur de mouvement.....	20

# COMMANDE EMOTION À 1 CANAL

## 1. Vue d'ensemble du système

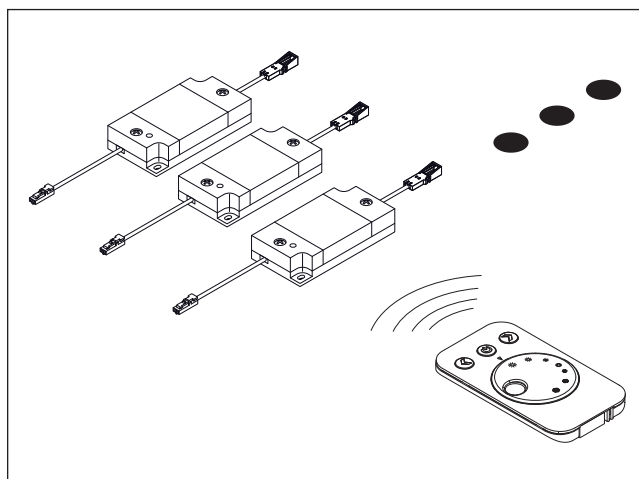
Pour le fonctionnement, il faut le récepteur avec convertisseur, auquel est connecté un groupe d'éclairage LED ainsi qu'une télécommande de la série Frankfurt (voir p. p. 7.).

La télécommande transmet les commandes au récepteur par radio. Pour cela, la télécommande et le récepteur doivent être associés.



*Les appareils de 12 V ont une puissance maximale de 60 W (24 V : 120 W). Si vous avez besoin de plus de puissance, vous pouvez ajouter des séries supplémentaires, composées d'EVG et de récepteurs.*

Il est possible d'associer plusieurs récepteurs en même temps.



## 2. Vue d'ensemble des télécommandes



### Télécommande Emotion à 1 canal

- Réglage continu de la température de couleur
- Fonction de variation
- Mémoire automatique : sauvegarde le dernier réglage
- Une télécommande peut être utilisée pour plusieurs récepteurs
- Une télécommande à 1 canal peut être associée pour chaque récepteur



### Télécommande Emotion à 4 canaux

- Réglage continu de la température de couleur
- Fonction de variation
- Mémoire automatique : sauvegarde le dernier réglage
- Toutes les fonctions peuvent être réglées individuellement pour jusqu'à quatre groupes d'éclairage
- Deux scènes lumineuses peuvent être enregistrées
- Cycle de température des couleurs (blanc chaud - blanc froid)
- Une télécommande peut être utilisée pour plusieurs récepteurs
- Jusqu'à deux télécommandes à 4 canaux peuvent être associées pour chaque récepteur



### Interrupteur mural radio à deux boutons

- Réglage de la température de couleur en continu ou en trois étapes
- Fonction de variation
- Mémoire automatique : sauvegarde le dernier réglage
- Possibilité de commutation alternée avec plusieurs interrupteurs muraux radios
- Un interrupteur mural radio peut être utilisé pour plusieurs récepteurs
- Un nombre illimité d'interrupteurs muraux radios peuvent être associés par récepteur



### Interrupteur radio / détecteur de mouvement avec fonction crépusculaire

- Réglage de la température de couleur en continu et en trois étapes
- Fonction de variation
- Mémoire automatique : sauvegarde le dernier réglage
- Détecteur de mouvement commutable avec capteur crépusculaire
- Un maximum de deux interrupteurs radios / détecteurs de mouvement peuvent être associés par récepteur

# COMMANDE EMOTION À 1 CANAL

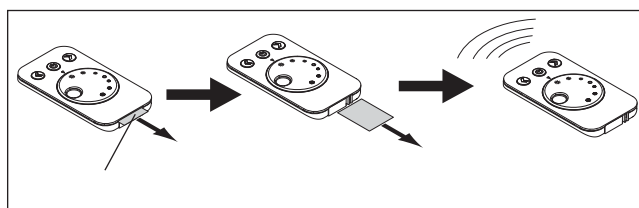
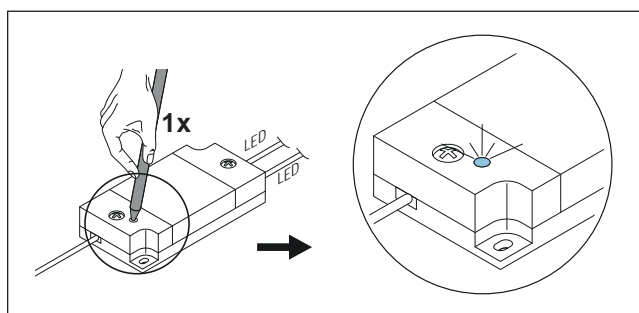
## 3. Mise en service

Connectez le récepteur aux éclairages LED et au convertisseur LED. Branchez le système sur le secteur. Le récepteur est maintenant en mode association et la LED clignote pendant 60 secondes. Vous pouvez maintenant effectuer les étapes suivantes. Après 60 secondes, le récepteur passe en mode de fonctionnement standard. Le mode d'association est réactivé en appuyant brièvement sur le bouton du récepteur.

## 4. Associer la télécommande Emotion à 1 canaux

Pour que la commande à 1 canal et le récepteur puissent communiquer entre eux, vous devez associer le récepteur et la télécommande Emotion à 1 canal. Procédez de la manière suivante :

1. Appuyez brièvement sur le bouton du récepteur.  
> La LED s'allume en bleu. Le récepteur envoie constamment son adresse.
2. Tenez la télécommande à portée. Lors de la mise en service initiale, notez qu'une languette de transport se trouve à l'intérieur de la télécommande. La sangle de transport doit d'abord être retirée.
3. Appuyez sur le bouton marche / arrêt de la télécommande et maintenez-le enfoncé pendant environ 3 secondes.  
> La télécommande Emotion à 1 canal mémorise l'adresse du récepteur.  
> Si la LED du récepteur clignote une fois puis s'éteint, le processus d'association a réussi.



· Une seule télécommande peut être associée à un récepteur. Toutefois, une combinaison avec un interrupteur radio à deux boutons et / ou un interrupteur radio / détecteur de mouvement est possible.



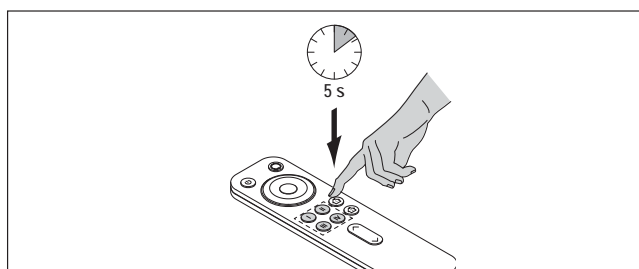
· **Association directe après le raccordement du récepteur au secteur (utile pour les récepteurs difficiles à atteindre) :** Après le raccordement au réseau, le récepteur clignote pendant 60 secondes. Pendant ce temps, appuyez brièvement sur le bouton ON / OFF de la télécommande pour l'associer au récepteur.

## 5. Associer la télécommande Emotion à 4 canaux

Avec la télécommande Emotion à 4 canaux, il est possible de contrôler séparément jusqu'à quatre récepteurs / groupes de récepteurs à l'aide des touches de canaux. Ils doivent être associés individuellement. Pour cela, procédez de la manière suivante :

### A : association d'une télécommande Emotion à 4 canaux

1. Appuyez brièvement sur le bouton du récepteur.  
> La LED s'allume en bleu, le récepteur est en mode association.
2. Maintenez enfoncée la touche du canal radio que vous souhaitez associer (I-IV) pendant au moins 5 secondes.  
> La LED du récepteur s'éteint.  
> Le canal sélectionné de la télécommande a été associé avec succès.

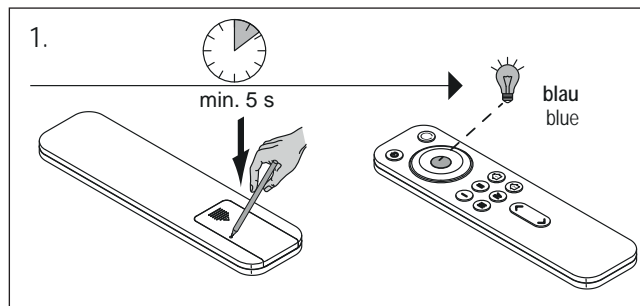




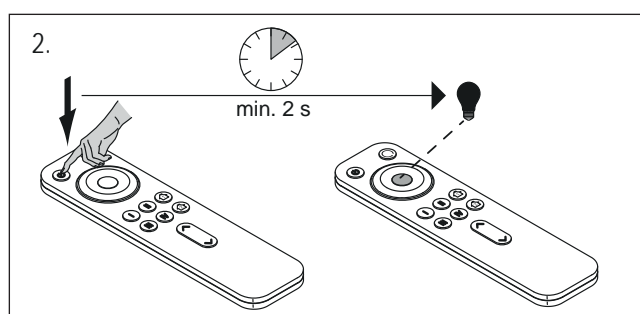
## B : association d'une deuxième télécommande Emotion à 4 canaux à un récepteur / groupe de récepteurs

Pour faire fonctionner deux télécommandes sur un seul récepteur, associez la première télécommande (voir p. 8). Associez ensuite la deuxième télécommande en procédant de la manière suivante :

1. Appuyez sur le bouton au dos de la télécommande pendant au moins 2 secondes. (Utilisez un objet pointu ou retirez le couvercle à piles)  
> Le champ d'affichage s'allume en bleu



1. Appuyez sur la touche marche / arrêt pendant au moins 5 secondes.  
> Le champ d'affichage commence à clignoter en bleu, puis s'éteint  
> La télécommande est maintenant associée



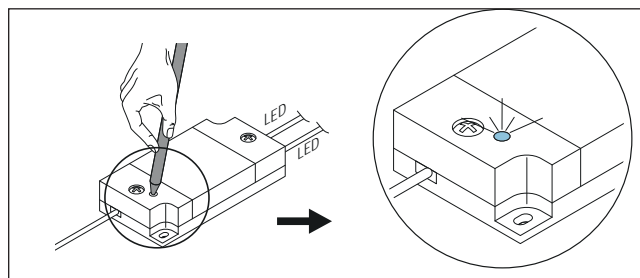
· Vous pouvez associer un maximum de deux télécommandes à 4 canaux à un récepteur !

## 6. Associer un interrupteur mural radio à deux boutons

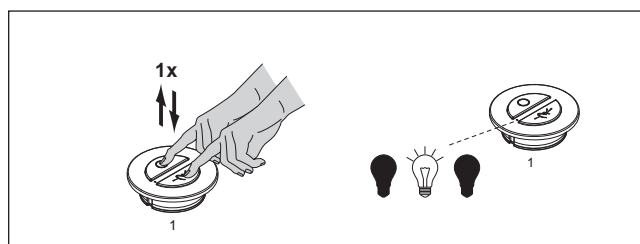
L'interrupteur mural radio à deux boutons doit être associé au récepteur. Vous avez la possibilité d'associer un ou plusieurs interrupteurs muraux radios au récepteur.

### A : associer un seul interrupteur mural radio

1. Appuyez brièvement sur le bouton du récepteur.  
> La LED s'allume en bleu.



2. Appuyez brièvement sur les deux boutons de l'interrupteur mural radio.  
> La LED s'allume pendant environ 1 seconde.  
> Lorsque la LED du récepteur s'éteint, le processus d'association est réussi



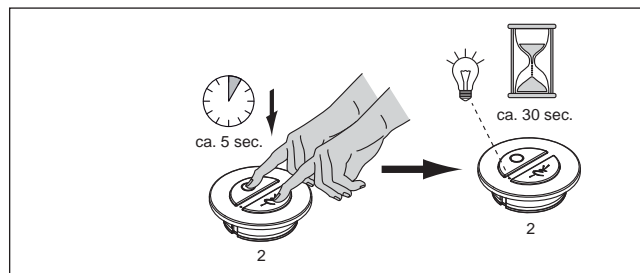
· **Association directe après le raccordement du récepteur au secteur (utile pour les récepteurs difficiles à atteindre) :** Après le raccordement au réseau, le récepteur clignote pendant 60 secondes. Pendant ce temps, appuyez brièvement sur le bouton du canal souhaité de la télécommande pour l'associer au récepteur.

# COMMANDE EMOTION À 1 CANAL

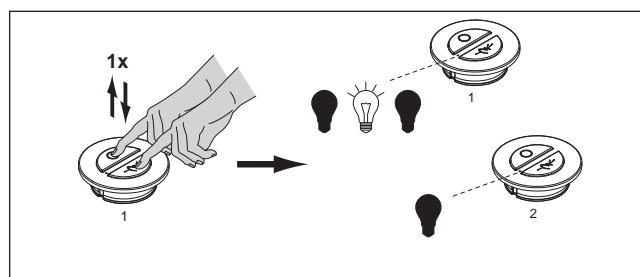
## B : association de plusieurs interrupteurs muraux radios à une commande sans télécommande

1. Associez le premier interrupteur mural radio (1) avec le récepteur (cf. 9).

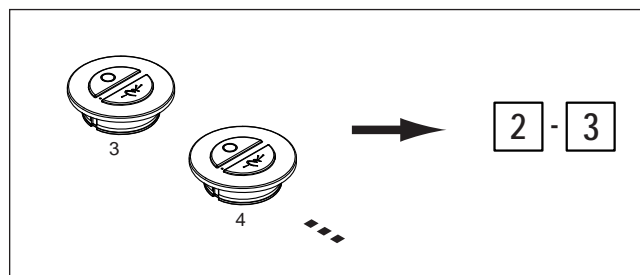
2. Appuyez sur les deux boutons d'un autre interrupteur mural radio (2) pendant environ 5 secondes  
> La LED de l'interrupteur mural radio (2) s'allume. Le processus d'association peut maintenant être effectué en 30 secondes.



3. Appuyez brièvement sur les deux boutons du premier interrupteur mural radio (1).  
> La LED de l'interrupteur mural radio (1) s'allume une fois pendant environ 1 seconde.  
> La LED du deuxième interrupteur mural radio (2) s'éteint. Le processus d'association est terminé.  
> Le deuxième interrupteur mural radio copie le signal et est ainsi associé au récepteur.



4. Pour associer d'autres interrupteurs muraux radios, répétez les étapes 2-3 (en théorie, vous pouvez associer un nombre illimité d'interrupteurs muraux radios à un récepteur).

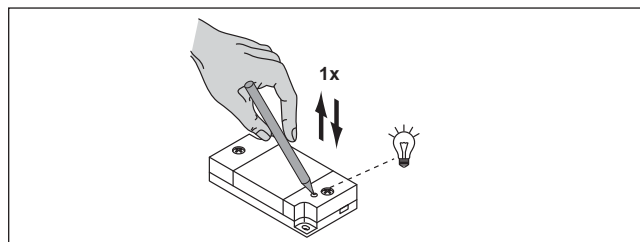


· Il est également possible de copier un interrupteur mural radio avant de l'associer au récepteur. Veuillez noter que le premier interrupteur mural radio est alors associé au récepteur et non à l'un des émetteurs copiés. Sinon, les interrupteurs muraux radios n'ont aucune fonction.

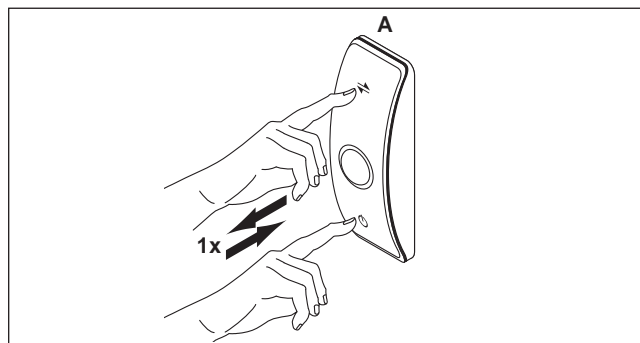
## 7.1 Associer un interrupteur radio / détecteur de mouvement

L'interrupteur radio / détecteur de mouvement doit être associé à l'Emotion Driver. Procédez de la manière suivante :

1. Appuyez brièvement sur le bouton du récepteur.  
> La LED s'allume en bleu.



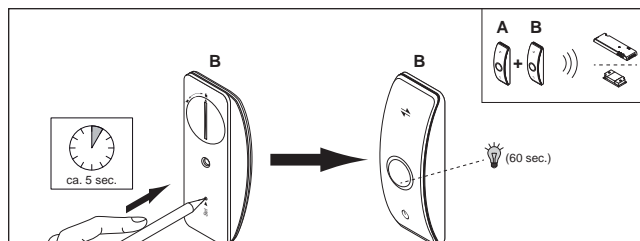
3. Appuyez brièvement et simultanément sur les boutons  $\leftarrow$  et  $\odot$ .  
> La LED du récepteur clignote deux fois puis s'éteint.  
> Le détecteur de mouvement est maintenant associé au récepteur.



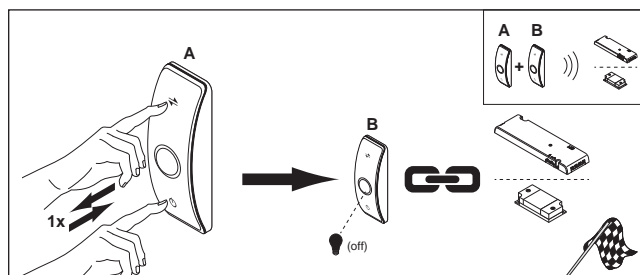
## 7.2 Associer des interrupteurs radios / détecteurs de mouvement supplémentaires

Vous pouvez associer un nombre quelconque d'interrupteurs radio / détecteurs de mouvements à un récepteur. Pour cela, l'interrupteur radio / détecteur de mouvement (A) ayant déjà été associé est copié. Pour ce faire, les étapes suivantes sont nécessaires :

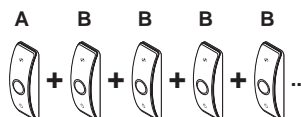
1. Appuyez sur le bouton situé au dos de l'interrupteur radio / détecteur de mouvement supplémentaire (B) pendant environ 5 secondes. Utilisez un objet pointu, comme un stylo à bille.  
> La LED de l'interrupteur radio / détecteur de mouvement (B) s'allume.  
> Le mode association est activé pendant 60 secondes.



2. Appuyez simultanément et brièvement sur les boutons  $\leftarrow$  et  $\odot$  de l'interrupteur radio / détecteur de mouvement.  
> La LED de l'interrupteur radio / détecteur de mouvement (B) s'éteint.  
> L'interrupteur radio / détecteur de mouvement sans fil (B) est maintenant également associé et copie les signaux de l'interrupteur radio / détecteur de mouvement (A).



Associez d'autres détecteurs de mouvement en répétant les étapes 1 et 2

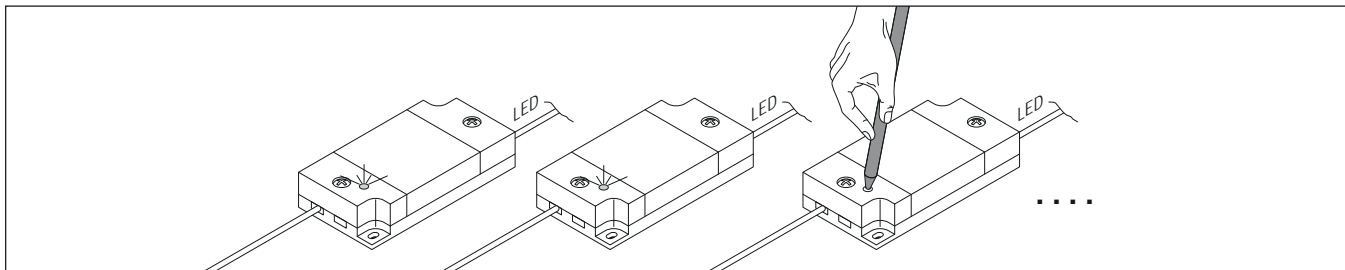


# COMMANDE EMOTION À 1 CANAL

## 8. Associer plusieurs récepteurs en même temps

Pour associer plusieurs récepteurs en même temps, procédez comme suit :

1. Appuyez sur les boutons de tous les récepteurs que vous voulez associer pendant au moins 2 secondes.



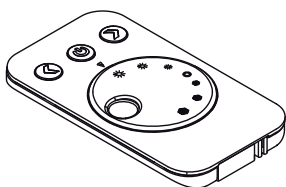
2. Si nécessaire, retirez la languette de transport de la télécommande
3. Effectuez le processus d'apprentissage de la télécommande (voir p. 8)
  - > La télécommande mémorise l'adresse du récepteur.
  - > Si la LED du récepteur clignote une fois puis s'éteint, le processus d'association a réussi.

- Il peut arriver que vous deviez réassocier une télécommande après avoir changé les piles.
- Si le processus d'association n'a pas réussi, retirez la pile et réinsérez-la. Réessayez.



- **Association directe après le raccordement du récepteur au secteur (utile pour les récepteurs difficiles à atteindre) :** Toutes les télécommandes présentées ici peuvent être associées directement après le raccordement au réseau. Après le raccordement au réseau, le récepteur clignote pendant 60 secondes. Pendant ce temps, appuyez brièvement sur le(s) bouton(s) de la télécommande mentionné(s) ci-dessus pour l'associer au récepteur.

## 9. Utiliser la télécommande Emotion à 1 canal



Bouton	Fonction
Marche / arrêt	Groupe d'éclairage 1 marche / arrêt
Flèche gauche	Réduire la luminosité
Flèche droite	Augmenter la luminosité
Bouton rotatif	Régler la température de couleur

### Allumer / éteindre les éclairages

- Appuyez sur le bouton marche / arrêt pour allumer les éclairages.
- Une nouvelle pression sur le bouton éteint à nouveau les éclairages.

### Régler la température de couleur

- Tournez le bouton rotatif pour régler la température de couleur entre le blanc chaud et le blanc froid.

### Régler la luminosité

Vous pouvez régler la luminosité en quatre étapes ou en continu.







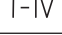
### Réglage par étapes (100 % - 75 % - 50 % - 25 %)

- Appuyez sur la touche fléchée gauche pour réduire la luminosité.
- Appuyez sur la touche fléchée droite pour augmenter la luminosité.

### Réglage en continu

- Maintenez la touche fléchée gauche enfoncée pour réduire la luminosité en continu.
- Maintenez la touche fléchée droite enfoncée pour augmenter la luminosité en continu.

## 10. Utiliser la télécommande Emotion à 4 canaux

Bouton		Fonction	
1	Marche / arrêt		Allumer / éteindre les éclairages
2	Démo		Réduire la luminosité
3	Champ d'affichage		Augmenter la luminosité
4	Bouton rotatif		Régler la température de couleur
5	Scène lumineuse 1 et 2	 	Enregistrer / ouvrir les scènes lumineuses
6	Variation	 	Régler la luminosité
7	Canal 1 à 4		Sélectionner groupe d'éclairage / Marche/Arrêt

### Marche / Arrêt

- Appuyez sur le bouton marche / arrêt (1) pour activer / désactiver tous les canaux.
- Appuyez sur l'une des touches de canal (7) pour sélectionner ou activer / désactiver des canaux individuels.

### Enregistrer et ouvrir des scènes lumineuses

Il existe deux emplacements de mémoire pour enregistrer le réglage d'éclairage actuel.

- Appuyez sur l'une des touches de scène lumineuse (5) pendant environ 3 secondes pour enregistrer une scène lumineuse.
- Appuyez brièvement sur l'une des touches de scène lumineuse (5) pour activer la scène lumineuse.

### Variation

- Appuyez sur la touche fléchée vers le haut (6) pour augmenter la luminosité du canal sélectionné.
- Appuyez sur la touche fléchée vers le bas (6) pour réduire la luminosité.


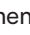
### Régler la température de couleur (mode Emotion)

- Blanc chaud : tournez la molette de commande (4) dans le sens inverse des aiguilles d'une montre.  
> Le champ d'affichage (3) s'allume en jaune.

- Blanc froid : tournez la molette de commande (4) dans le sens des aiguilles d'une montre.  
> Le champ d'affichage (3) s'allume en blanc.

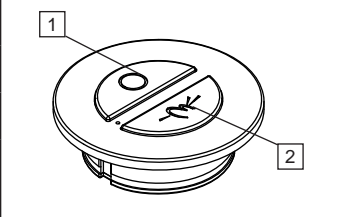


### Régler la transition de la température de couleur (mode Emotion)

Cette fonction fait varier les éclairages Emotion alternativement en blanc chaud et en blanc froid en boucle. Vous pouvez contrôler la vitesse de la transition et définir si la transition doit être brusque ou en douceur.

- Transition en douceur : appuyez 1x sur la touche de transition (2).
- Transition brusque : appuyez 2x sur la touche de transition (2).
- Régler la vitesse : maintenez enfoncée la touche de transition (2) et appuyez brièvement sur la touche de variation (6) pour régler la vitesse ( pour augmenter la vitesse,  pour la diminuer). Le champ d'affichage (3) indique la vitesse sélectionnée par sa couleur : **blanc** (lent) - **vert** - **bleu** - **rouge** (rapide). Lorsque la vitesse est réglée, relâchez la touche de transition.
- Tournez le bouton de commande pour arrêter le cycle.

# COMMANDE EMOTION À 1 CANAL

## 11. Utiliser un interrupteur mural radio à deux boutons

	Bouton		Fonction
	1	Marche / arrêt 	Allumer / éteindre / varier les éclairages
	2	Emotion 	Régler la température de couleur

### Allumer / éteindre les éclairages

- Appuyez sur le bouton marche / arrêt pour allumer les éclairages.
- Une nouvelle pression sur le bouton éteint à nouveau les éclairages.

### Régler la luminosité

- Appuyez et maintenez le bouton marche / arrêt pour ajuster la luminosité en continu..

### Régler la température de couleur

- Appuyez brièvement sur le bouton Emotion pour régler la température de couleur en trois étapes :  
Blanc chaud - blanc neutre - blanc froid - blanc chaud ...

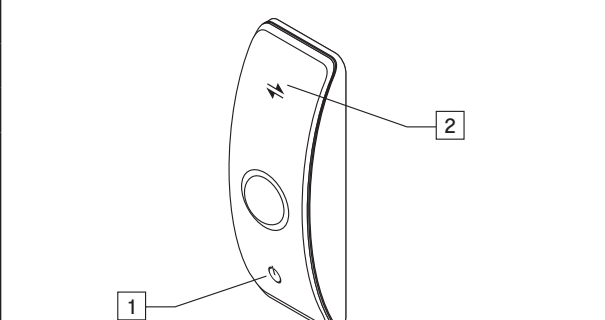


### Réglage continu de la température de couleur

- Appuyez et maintenez le bouton Emotion pour ajuster en continu la température de couleur entre le blanc chaud et le blanc froid.



· Lorsque vous utilisez un circuit alternatif avec deux interrupteurs muraux radios à deux boutons ou plus, appuyez une fois sur le bouton marche / arrêt pour activer l'autre interrupteur.

## 12. Utiliser un interrupteur radio / détecteur de mouvement

	Bouton		Fonction
	1	Marche / arrêt 	Allumer / éteindre / varier les éclairages
	2	Emotion 	Régler la température de couleur

### Allumer / éteindre les éclairages

- Appuyez sur le bouton marche / arrêt pour allumer les éclairages.
- Une nouvelle pression sur le bouton éteint à nouveau les éclairages.

### Régler la luminosité

- Appuyez et maintenez le bouton marche / arrêt pour ajuster la luminosité en continu..

### Régler la température de couleur

- Appuyez brièvement sur le bouton Emotion pour régler la température de couleur en trois étapes :  
> Blanc chaud - blanc neutre - blanc froid - blanc chaud ...

### Réglage continu de la température de couleur

- Appuyez et maintenez le bouton Emotion pour ajuster en continu la température de couleur entre le blanc chaud et le blanc froid.



· Lorsque vous utilisez un circuit alternatif avec deux interrupteurs radio / détecteurs de mouvement ou plus, appuyez une fois sur le bouton marche / arrêt pour activer l'autre interrupteur.

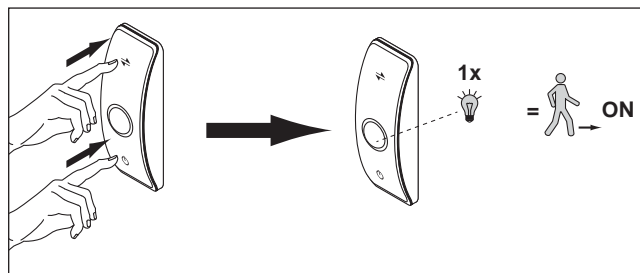
## 13.1 Configuration de la fonction du détecteur de mouvement

Vous pouvez activer ou désactiver manuellement le détecteur de mouvement intégré. Pour cela, procédez de la manière suivante :

Mise en marche du détecteur de mouvement

Appuyez simultanément sur les boutons marche / arrêt et Emotion pendant au moins une seconde :

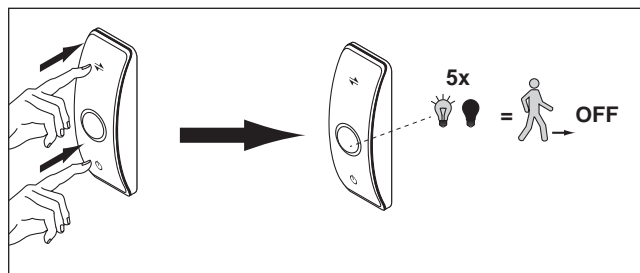
- > La LED du détecteur de mouvement clignote une fois.
- > Le détecteur de mouvement est activé.



Désactiver le détecteur de mouvement

Appuyez simultanément sur les boutons marche / arrêt et Emotion pendant au moins une seconde :

- > La LED du détecteur de mouvement clignote cinq fois rapidement.
- > Le détecteur de mouvement est désactivé.



## 13.2 Configuration du détecteur de mouvement intégré

Le réglage par défaut du délai d'extinction est de 16 secondes. Pour le régler, procédez comme suit :

1. Assurez-vous que la fonction du détecteur de mouvement est activée.

2. Appuyez une fois brièvement sur le bouton situé à l'arrière de l'interrupteur radio / détecteur de mouvement.

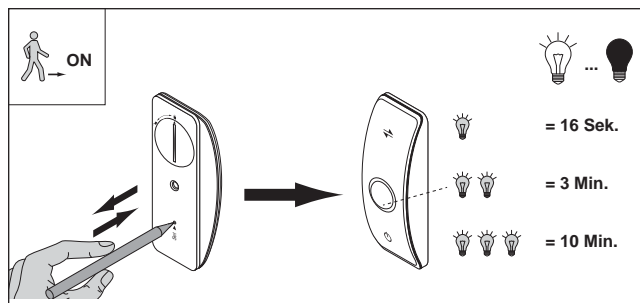
- > La LED du détecteur de mouvement clignote 1x.
- > Le délai d'extinction est de 16 secondes.

3. Appuyez une fois brièvement sur le bouton situé à l'arrière de l'interrupteur radio / détecteur de mouvement.

- > La LED du détecteur de mouvement clignote 2x.
- > Le délai d'extinction est de 3 minutes.

4. Appuyez une fois brièvement sur le bouton situé à l'arrière de l'interrupteur radio / détecteur de mouvement.

- > La LED du détecteur de mouvement clignote 3x.
- > Le délai d'extinction est de 10 minutes.

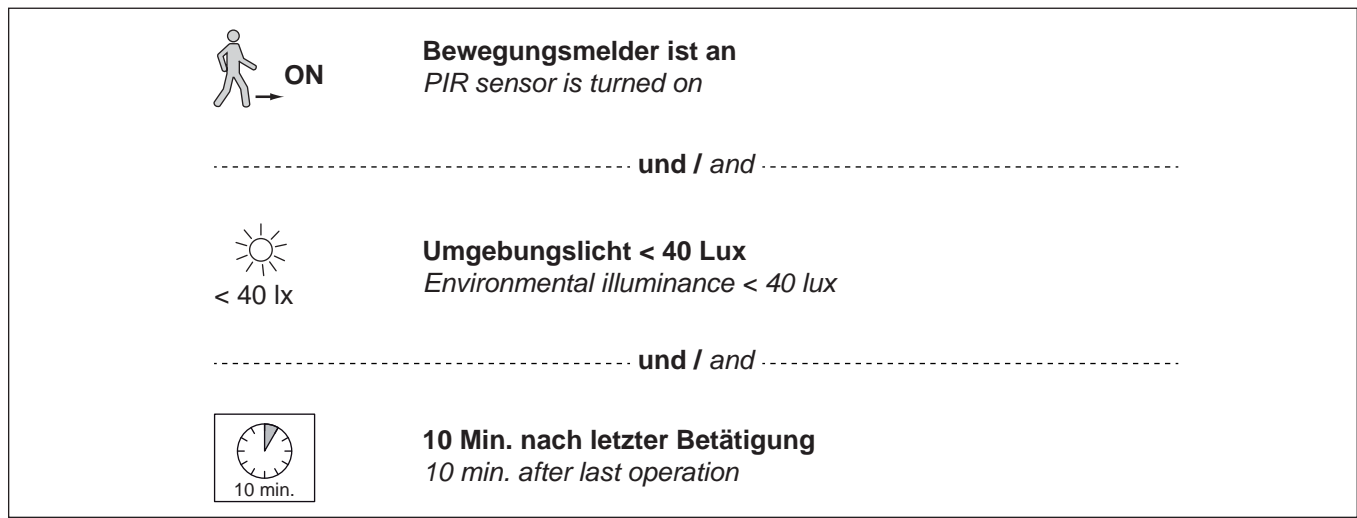


# COMMANDE EMOTION À 1 CANAL

## 14. Conditions préalables à l'activation du détecteur de mouvement

Le détecteur de mouvement intégré est doté d'un capteur crépusculaire et n'est activé que dans certaines conditions. Les conditions suivantes doivent être remplies **en même temps** :

1. Le détecteur de mouvement est activé (cf. 15).
2. La lumière ambiante est inférieure à 40 lux.
3. L'interrupteur radio / détecteur de mouvement n'a pas été actionné pendant 10 minutes.



## 15. Conditions préalables à la désactivation du détecteur de mouvement

Le détecteur de mouvement intégré est désactivé lorsque l'une des conditions suivantes est remplie :

1. Le détecteur de mouvement est éteint (cf. 15).
2. La lumière ambiante est supérieure à 150 lux.
3. L'interrupteur radio / détecteur de mouvement est commandé par les boutons.



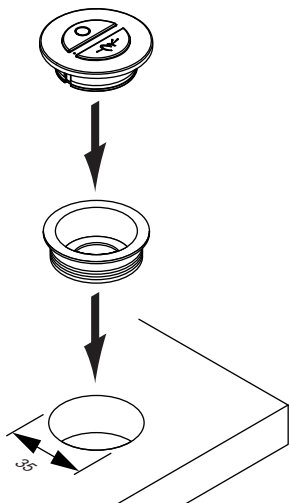


## 16. Monter un interrupteur mural radio à deux boutons

Vous pouvez utiliser l'interrupteur mural sans fil de trois manières différentes :

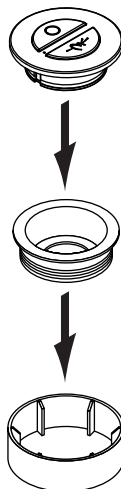
### A : interrupteur encastré

1. Percez un trou de  $\varnothing$  35 mm à la surface (profondeur min. 12 mm).
2. Enfoncez la bague de montage fournie dans l'ouverture.
3. Enfoncez l'interrupteur mural radio dans la bague de montage.



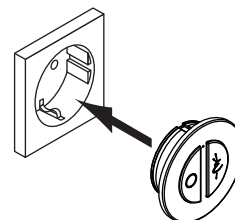
### B : interrupteur en applique

1. Enfoncez la bague de montage fournie dans le boîtier de montage en applique.
3. Enfoncez l'interrupteur mural radio dans la bague de montage.



### C : Insert de prise (uniquement prise Schuko)

1. Enfoncez l'interrupteur mural radio sans bague de montage dans la prise Schuko.

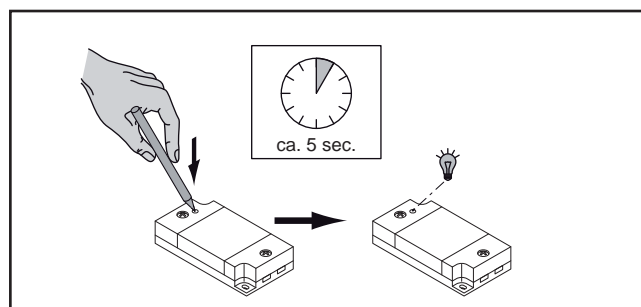


## 17. Configurer le mode maître

Si un ou plusieurs récepteurs sont utilisés sur le même canal radio, il peut y avoir des différences dans les scènes d'éclairage affichées. Par exemple, il peut arriver qu'une commande radio n'atteigne pas l'un des récepteurs. Cela peut être dû à des conditions ambiantes défavorables ou à des situations d'installation qui entraînent des interférences avec le signal radio.

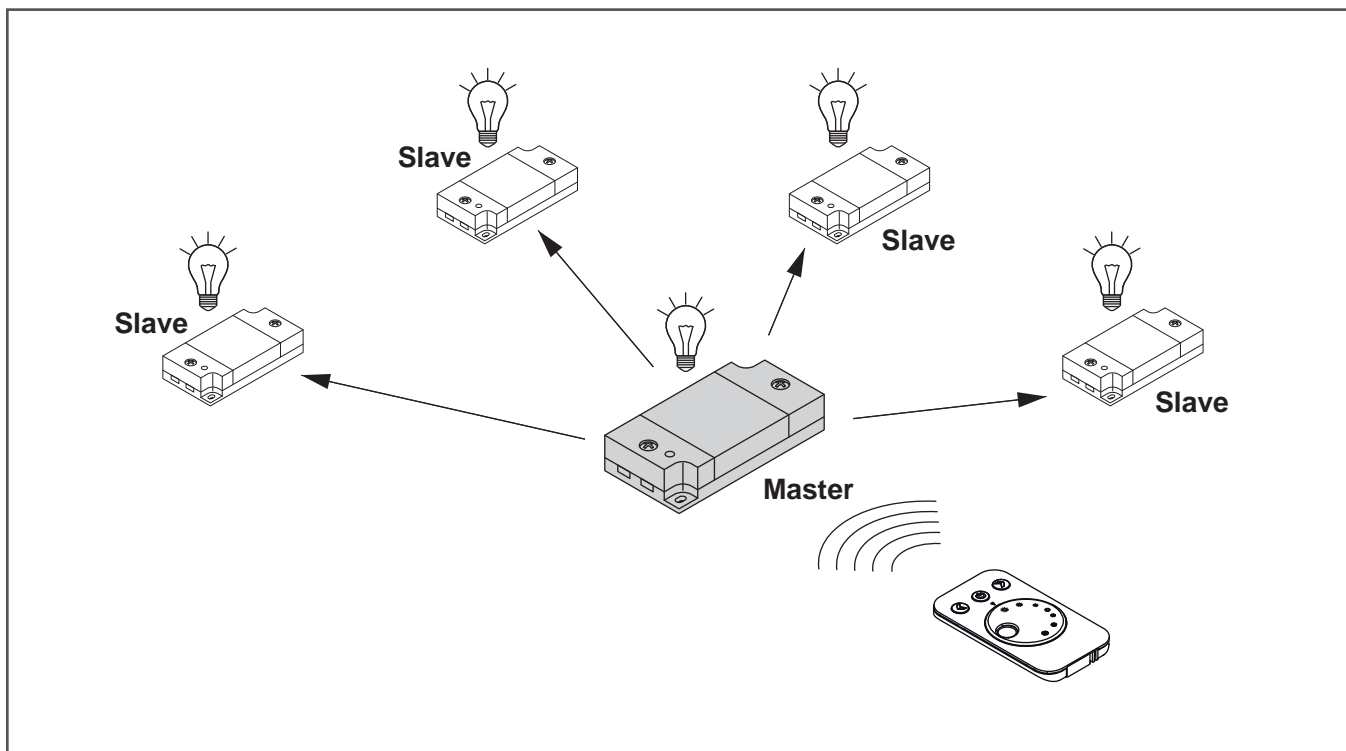
Dans ce cas, un récepteur central peut être mis en mode maître. Si vous envoyez une commande radio via la télécommande, ce récepteur central maître transmet la commande radio à son environnement immédiatement après avoir relâché les boutons. En outre, le récepteur maître transmet la commande radio de manière cyclique toutes les 30 secondes, même sans que la commande radio soit à nouveau actionnée sur la télécommande. Les récepteurs configurés comme des esclaves reçoivent les commandes radio et corrigent les réglages de l'éclairage.

L'état par défaut de la commande est « Esclave ».  
Appuyez sur le bouton pendant environ 5 secondes pour activer le mode maître.  
> La LED clignote en **bleu** à intervalles réguliers.



En appuyant à nouveau sur le bouton pendant environ 5 secondes, la commande Emotion revient en mode esclave. Si vous avez déjà défini un maître pour un canal radio et que vous ajoutez un autre appareil comme maître, la première commande est automatiquement remise en mode esclave.

# COMMANDE EMOTION À 1 CANAL



Exemple d'une commande maître

## 19. Réinitialisation de l'interrupteur mural radio à deux boutons

Un interrupteur mural radio directement associé au récepteur ne peut pas être réinitialisé. L'interrupteur mural radio peut être désassocié dans les conditions suivantes :

Une autre télécommande ou un autre interrupteur mural radio est associé au récepteur.

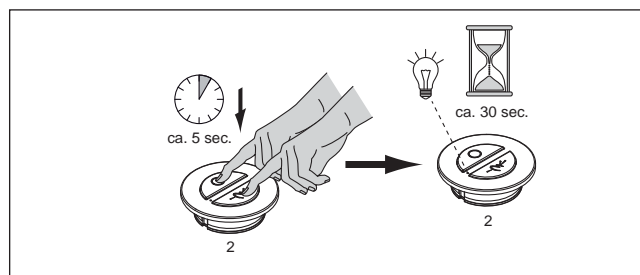
L'interrupteur mural radio associé est associé à un autre émetteur non associé.

Si plusieurs interrupteurs muraux radios ont été associés, les interrupteurs muraux radios copiés peuvent être réinitialisés.

Pour ce faire, suivez les étapes suivantes :

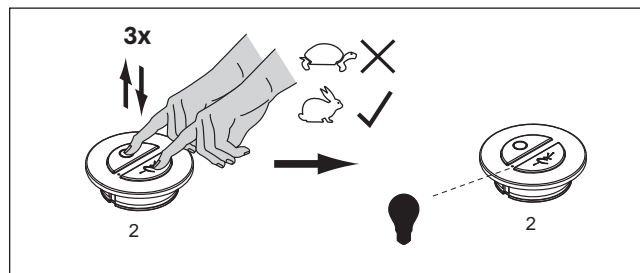
1. Appuyez sur les deux boutons de l'interrupteur mural radio copié pendant environ 5 secondes.

> La LED de l'interrupteur mural radio s'allume. Le mode d'association est actif.



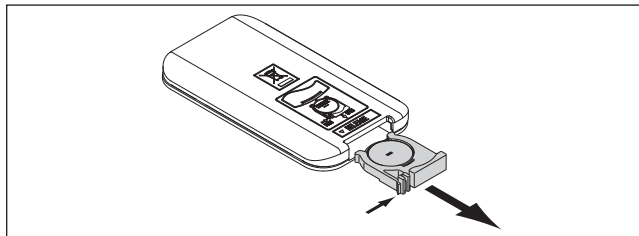
2. Appuyez sur les deux boutons simultanément et rapidement trois fois de suite.

> La LED de l'interrupteur mural radio s'éteint. L'interrupteur mural radio a été réinitialisé et peut à nouveau être associé.



## 20. Changement de pile sur la télécommande Emotion à 1 canal

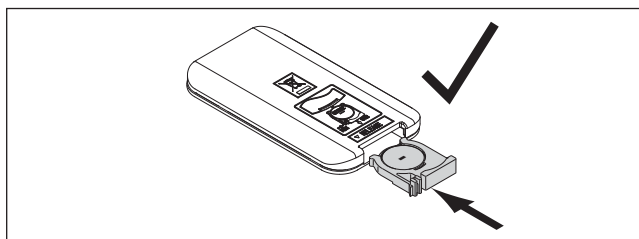
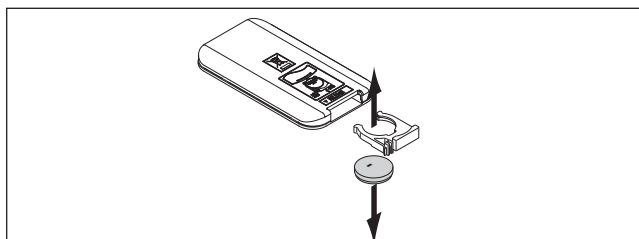
1. Retirez le compartiment à pile du boîtier.



2. Retirez l'ancienne pile et insérez la nouvelle. Respectez la polarité (voir p. illustration).

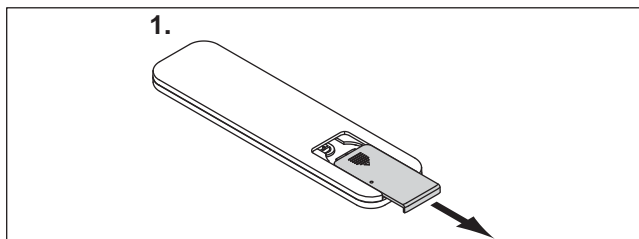
Type de pile : CR2032, 3 V

2. Fermez le compartiment à piles.  
> La télécommande est maintenant prête à fonctionner.



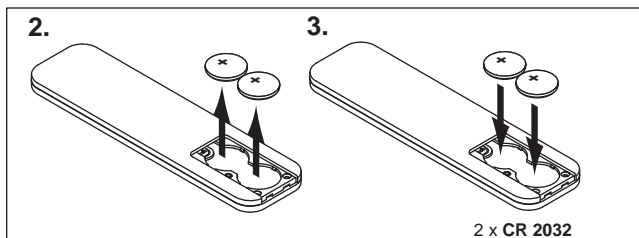
## 21. Changement de piles sur la télécommande Emotion à 4 canaux

1. Ouvrez le compartiment à piles.

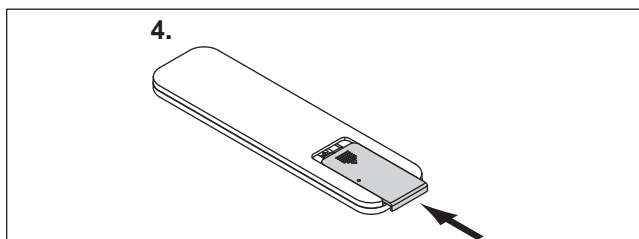


2.-3. Retirez les anciennes piles et insérez deux piles neuves. Respectez la polarité (voir p. illustration).

Type de pile : CR 2032, 3 V



4. Fermez le compartiment à piles.  
> La télécommande est maintenant prête à fonctionner.



# COMMANDE EMOTION À 1 CANAL

## 22. Changement de pile sur l'interrupteur mural radio à deux boutons

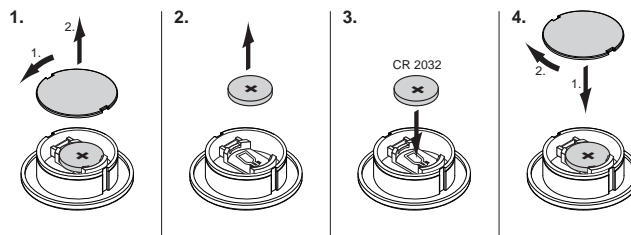
1. Ouvrez le couvercle du compartiment à pile à l'arrière de l'interrupteur mural radio.

2. Retirez l'ancienne pile

3. Insérez la nouvelle pile (pôle plus vers le haut)

Type de pile : CR 2032, 3 V

3. Refermez le compartiment à piles.



· Si l'interrupteur mural radio est monté comme interrupteur encastré ou en applique (voir p. 17), il peut être retiré de la bague de montage en tournant l'interrupteur dans la bague de montage jusqu'à ce que les rainures de guidage et les goupilles de verrouillage de la bague de montage correspondent. Il suffit alors de retirer l'interrupteur mural radio.

## 23. Changement de pile sur l'interrupteur radio / détecteur de mouvement

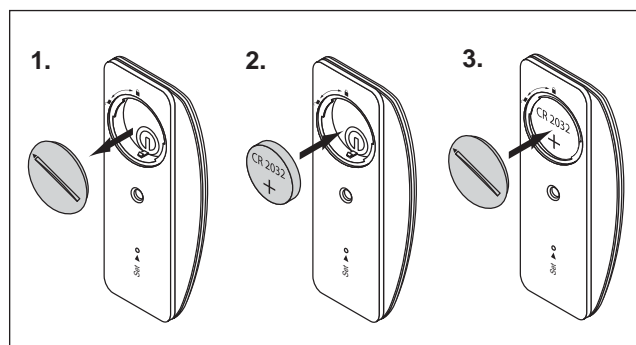
1. Ouvrez le couvercle du compartiment à pile à l'arrière du détecteur de mouvement.

2. Retirez l'ancienne pile et insérez une nouvelle pile (pôle plus vers le haut).

Type de pile : CR 2032, 3 V

3. Refermez le compartiment à piles.

> Le détecteur de mouvement est maintenant prêt à fonctionner.







# EMOTION DRIVER SÉRIE FRANKFURT

1.	Vue d'ensemble Emotion Driver .....	24
2.	Entrées de capteur .....	24
3.	Vue d'ensemble du système.....	25
4.	Versions Emotion Driver.....	25
5.	Capteurs .....	26
6.	Dispositifs de saisie.....	27
7.	Insérer des modules.....	28
8.	Connecter les capteurs.....	28
9.	Mise en service.....	29
10.	Associer les télécommandes.....	29
11.	Utilisation.....	36
12.	Montage .....	47
13.	Réglages maître / esclave .....	51
14.	Changement de pile .....	52

# EMOTION DRIVER

## 1. Vue d'ensemble Emotion Driver

L'Emotion Driver est un ballast électronique qui régule l'alimentation des éclairages à LED.

L'Emotion Driver est disponible en trois classes de puissance différentes, chacune en 12 V et 24 V.



12 V / 24 V, 15 W



12 V / 24 V, 30 W

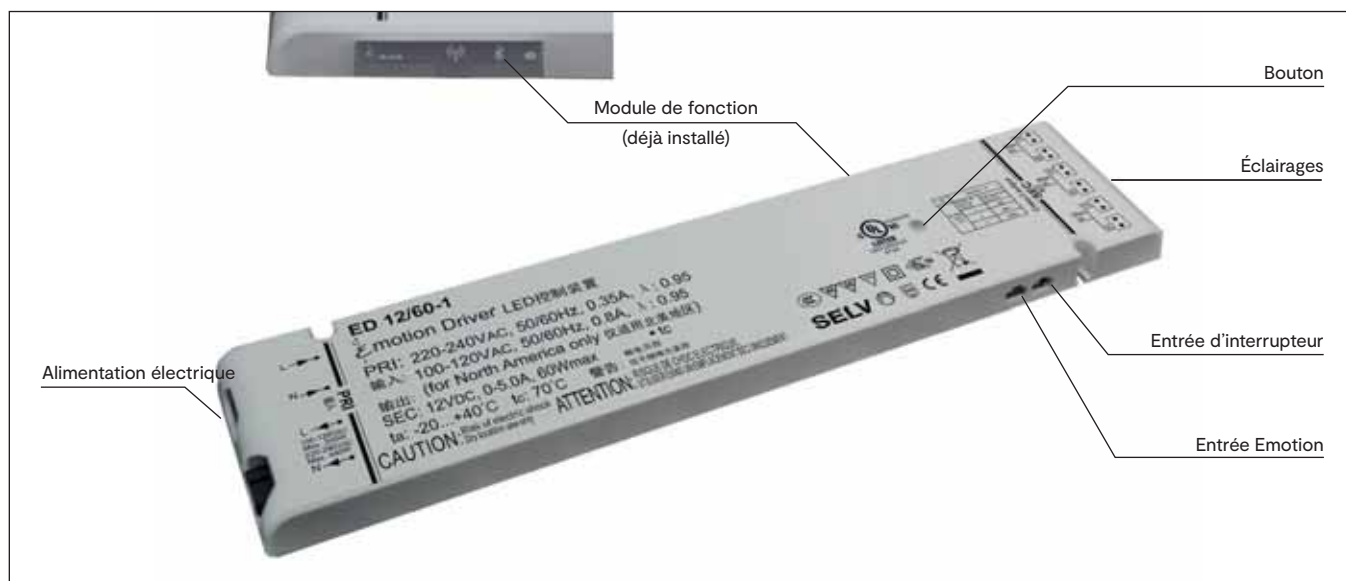


12 V / 24 V, 60 W

L'Emotion Driver est disponible avec quatre modules de fonctions différents pour des applications différentes.

## 2. Entrées de capteur

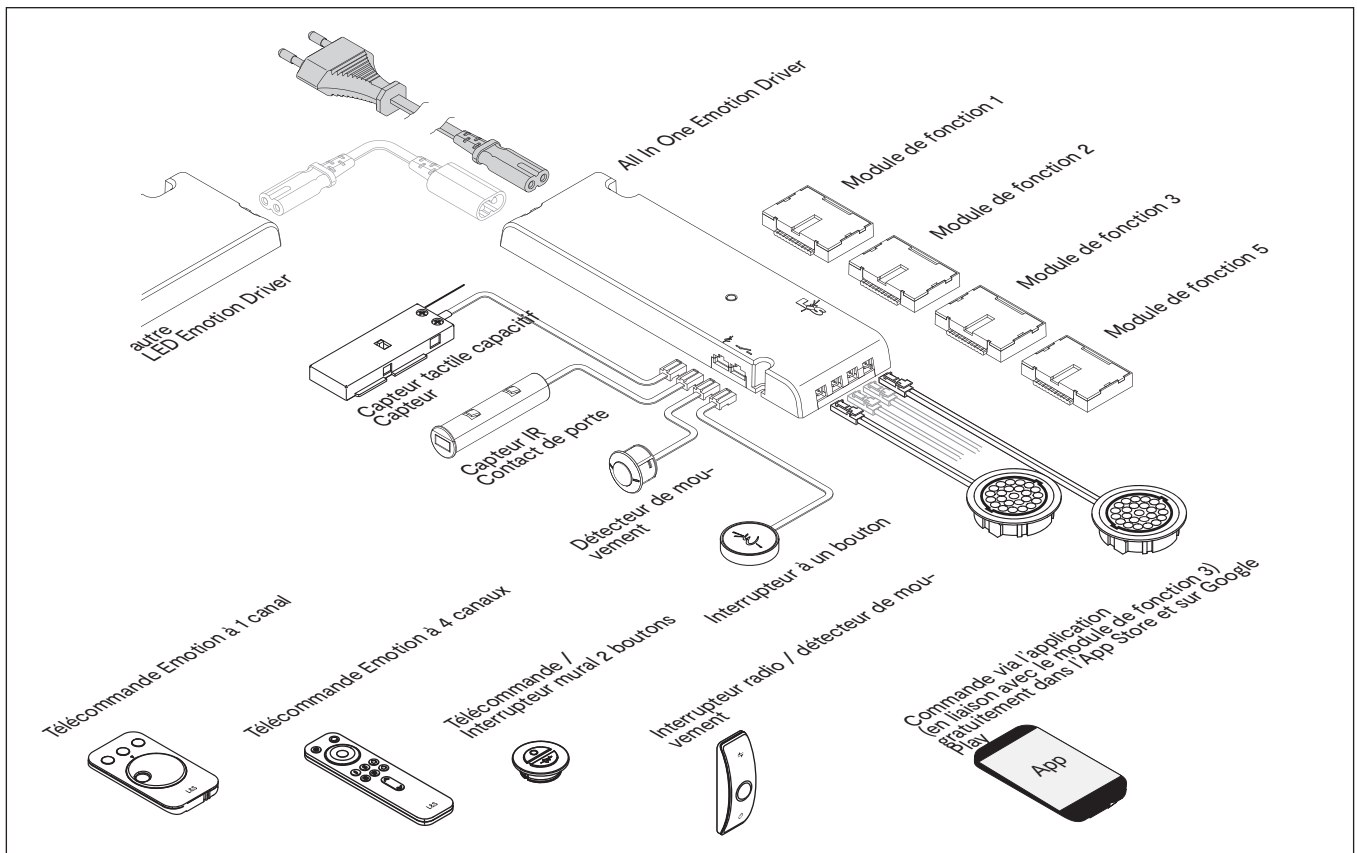
Il existe deux entrées de capteur : une entrée d'interrupteur et une entrée Emotion. Les lampes peuvent être allumées et éteintes via l'entrée d'interrupteur. La température de couleur et la luminosité des lampes sont variables en continu via l'entrée Emotion. Par conséquent, l'entrée d'interrupteur est particulièrement adaptée à un détecteur de mouvement et l'entrée Emotion à l'utilisation d'un capteur IR.



Vue d'ensemble de l'Emotion Driver



### 3. Vue d'ensemble du système



Vue d'ensemble du système

### 4. Versions Emotion Driver

Il existe quatre versions différentes de l'Emotion Driver avec des fonctions différentes (voir tableau).

Fonction	Version 1	Version 2	Version 3	Version 5
Capteur IR / interrupteur de contact de porte	oui	oui	oui	-
Détecteur de mouvement	oui	oui	oui	-
Interrupteur à un bouton	-	-	-	oui
Télécommande Emotion à 1 canal	-	oui	oui	-
Télécommande Emotion à 4 canaux	-	oui	oui	-
Interrupteur mural à deux boutons	-	oui	oui	-
Interrupteur radio / détecteur de mouvement	-	oui	oui	-
Communication sans fil entre les Emotion Drivers	-	oui	oui	-
Capteur tactile capacitif	oui	oui	oui	-
Commande via l'application smartphone	-	-	oui	-
Commande via Emotion Home Base	-	oui	oui	-

Une extension ultérieure des fonctions des systèmes existants est possible.

Sans module de fonction, l'Emotion Driver se comporte comme un ballast électronique classique.

# EMOTION DRIVER

## 5. Capteurs



### **CAPTEUR IR**

Le capteur IR a deux modes de fonctionnement : « Mode tactile » et « Mode InDoor ». Le mode de fonctionnement peut être réglé à l'aide de l'interrupteur situé à l'arrière du capteur

Mode tactile : · Réglage de la luminosité en trois étapes  
· Réglage continu de la température de couleur  
· Fonction marche / arrêt (marche 66 % - arrêt 33 %)

Mode InDoor : · Fonction marche / arrêt (interrupteur à contact de porte)



### **DÉTECTEUR DE MOUVEMENT**

La lumière est allumée par un mouvement devant le capteur.

Les délais d'extinction peuvent être réglés :  
16 secondes, 3 minutes ou 10 minutes.

Tant qu'un mouvement est détecté, la lumière reste allumée.



### **CAPTEUR TACTILE CAPACITIF POUR LES SURFACES MIROIR**

Installation invisible derrière les surfaces miroitées. Avec éclairage intégré.

Deux fonctions sélectionnables par interrupteur coulissant.  
Trois champs de fonction pour sélectionner la couleur de la lumière.

Combinaison possible avec un détecteur de mouvement.

## 6. Dispositifs de saisie

Les contrôleurs que vous pouvez utiliser avec votre système dépendent de la version de l'Emotion Driver que vous avez achetée (voir p. 25). Pour le réglage en continu de la température de couleur, il vous faut les éclairages Emotion. La commande est possible via les appareils de saisie suivants :



### TÉLÉCOMMANDE EMOTION À 1 CANAL

- Réglage continu de la température de la lumière
- Fonction de variation
- Mémoire automatique : sauvegarde le dernier réglage
- Une télécommande peut être utilisée pour plusieurs Emotion Drivers
- Une télécommande à 1 canal peut être associée pour chaque Emotion Driver



### TÉLÉCOMMANDE EMOTION À 4 CANAUX

- Réglage continu de la température de la lumière
- Fonction de variation
- Mémoire automatique : sauvegarde le dernier réglage
- Toutes les fonctions peuvent être réglées individuellement pour jusqu'à quatre groupes d'éclairage
- Deux scènes lumineuses peuvent être enregistrées
- Cycle de température des couleurs (blanc chaud - blanc froid)
- Jusqu'à deux télécommandes à 4 canaux peuvent être associées pour chaque Emotion Driver



### INTERRUPTEUR À UN BOUTON (FILAIRE)

- Fonction marche / arrêt
- Deux modes de fonctionnement :
1. Variation en continu + réglage en continu de la température de couleur
  2. Trois niveaux de variation + Réglage en continu de la température de couleur



### INTERRUPTEUR MURAL RADIO À DEUX BOUTONS

- Réglage de la température de couleur en continu et en trois étapes
- Réglage de la luminosité en continu
- Fonction marche / arrêt
- Un nombre quelconque d'interrupteurs muraux sans fil peuvent être associés à un Emotion Driver



### INTERRUPTEUR RADIO / DÉTECTEUR DE MOUVEMENT EMOTION

- Fonction marche / arrêt
- Variation
- Modification de la température de couleur
- Avec fonction crépuscule
- Un nombre quelconque d'interrupteurs muraux sans fil peuvent être associés à un Emotion Driver



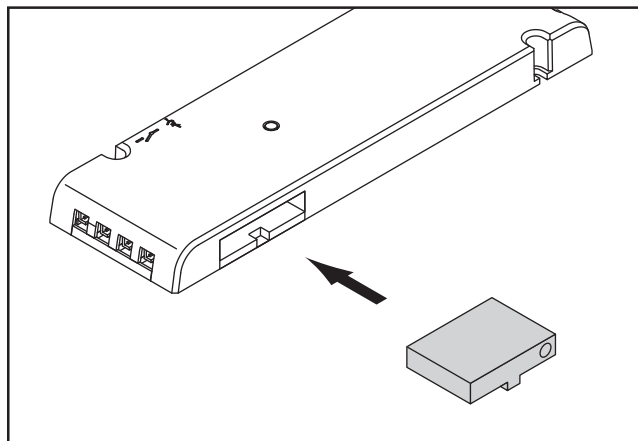
### APPLICATION BLUETOOTH

- Réglage continu de la température de la lumière
- Fonction de variation
- Créer des groupes d'éclairage indépendamment des canaux d'éclairage
- Possibilité d'un nombre illimité de scènes lumineuses
- Disponible pour les appareils iOS et Android

# EMOTION DRIVER

## 7. Insérer des modules

Si le module de fonction n'est pas déjà installé, poussez-le dans l'ouverture prévue à cet effet jusqu'à ce qu'il s'enclenche.



## 8. Connecter les capteurs

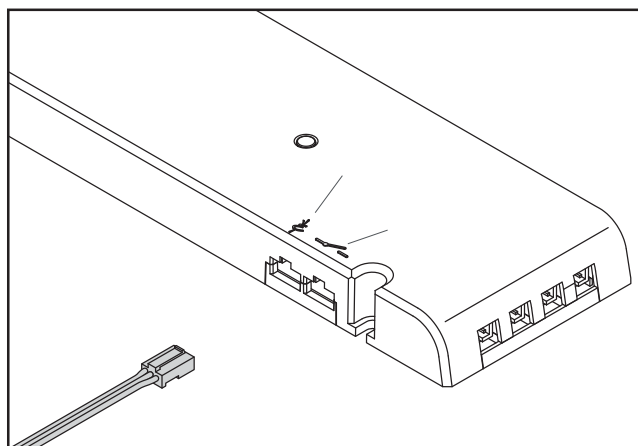
Le capteur IR et le détecteur de mouvement peuvent être utilisés avec les versions 1 à 3 de l'Emotion Driver.

### CONNECTER LE DÉTECTEUR DE MOUVEMENT

Insérer la fiche du détecteur de mouvements dans la **prise de l'interrupteur** de l'Emotion Driver.

### CONNECTER LE CAPTEUR IR

- Mode tactile : insérer la fiche du capteur IR dans la **prise Emotion** de l'Emotion Driver.
  - Mode InDoor : insérer la fiche du capteur IR dans la **prise de l'interrupteur** de l'Emotion Driver.
- (cf. p. 36)



· Vous pouvez connecter des capteurs identiques ou combiner un capteur IR et un détecteur de mouvement.

### CONNECTEUR L'INTERRUPTEUR À UN BOUTON

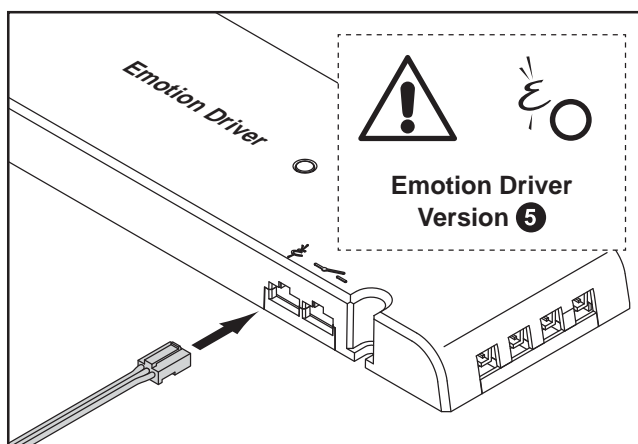
Branchez le connecteur de l'interrupteur à un bouton dans la prise Emotion de l'Emotion Driver.

Branchez l'Emotion Driver sur le secteur.



· **ATTENTION !** L'interrupteur à un bouton ne fonctionne qu'avec la version 5 de l'Emotion Driver (cf. p. 25).

· Une combinaison avec d'autres capteurs n'est pas possible !



## CONNECTER LE CAPTEUR TACTILE CAPACITIF

Le capteur tactile capacitif peut être utilisé avec les versions 1 à 3 de l'Emotion Driver.

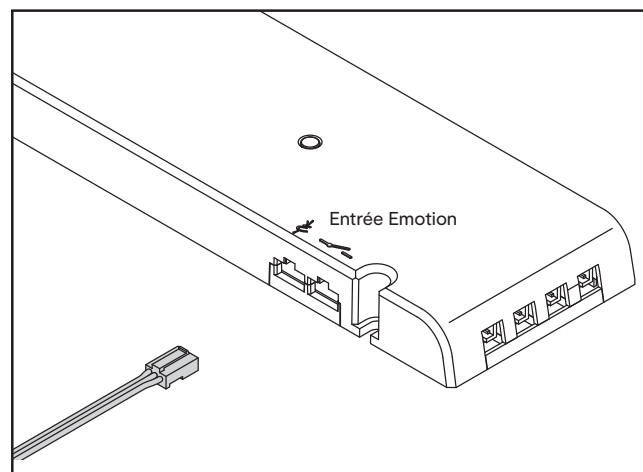
Insérez la fiche du capteur capacitif dans la prise Emotion de l'Emotion Driver.

Branchez l'Emotion Driver sur le secteur.

Montage complet : voir point 19 – Montage d'un capteur tactile capacitif pour surfaces miroitées



· Le capteur tactile capacitif peut être utilisé simultanément avec le détecteur de mouvement



## 9. Mise en service

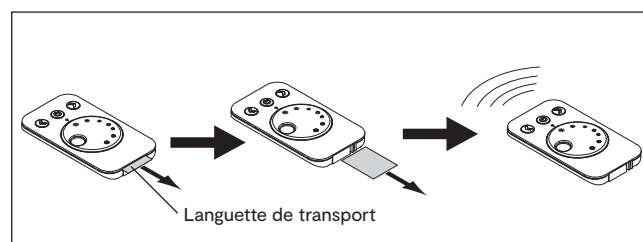
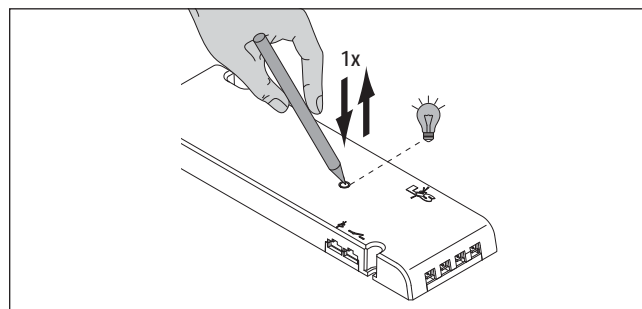
Insérez le module de fonction dans l'Emotion Driver. Connectez l'Emotion Driver aux éclairages LED, puis connectez le système au secteur. L'Emotion Driver est maintenant en mode association et la LED clignote pendant 60 secondes. Vous pouvez maintenant effectuer les étapes suivantes. Après 60 secondes, l'Emotion Driver passe en mode de fonctionnement standard. Le mode d'association est réactivé en appuyant brièvement sur le bouton du récepteur.

## 10. Associer les télécommandes

### ASSOCIER LA TÉLÉCOMMANDE À 1 CANAL

Pour que la télécommande à 1 canal et l'Emotion Driver puissent communiquer entre eux, vous devez associer l'Emotion Driver et la télécommande. Procédez de la manière suivante :

1. Appuyez brièvement sur le bouton du récepteur.
  - > La LED s'allume en bleu. Le récepteur envoie constamment son adresse.
2. Tenez la télécommande à portée. Lors de la mise en service initiale, notez qu'une languette de transport se trouve à l'intérieur de la télécommande. La languette de transport doit d'abord être retirée.
3. Appuyez sur le bouton marche / arrêt de la télécommande et maintenez-le enfoncé pendant environ 3 secondes.
  - > La télécommande Emotion à 1 canal mémorise l'adresse du récepteur.
  - > Si la LED du récepteur clignote une fois puis s'éteint, le processus d'association a réussi.

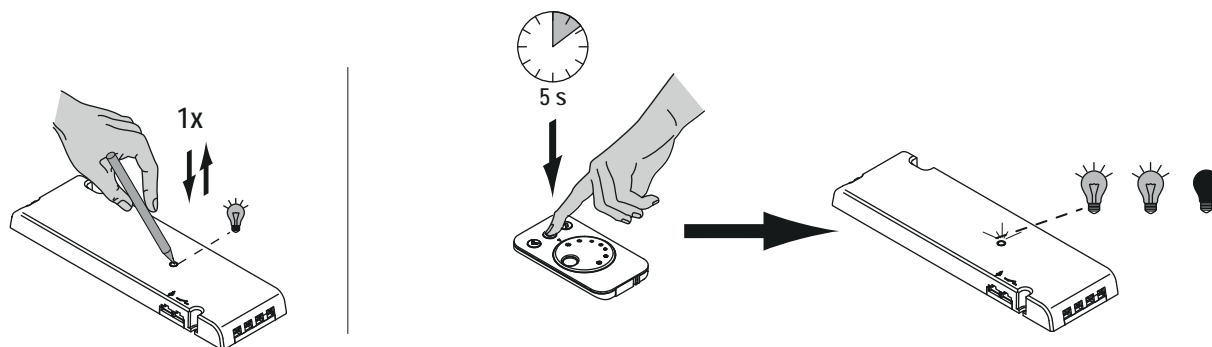


# EMOTION DRIVER

## Associer plusieurs Emotion Drivers simultanément

Pour associer plusieurs Emotion Drivers simultanément, procédez comme suit :

1. Appuyez brièvement sur les boutons de tous les Emotion Drivers que vous souhaitez associer (mode association actif pendant 30 secondes). Il est possible d'associer d'autres Emotion Drivers par la suite. Les réglages déjà associés ne sont pas perdus.
2. Tenez la télécommande à portée
  - Lors de la mise en service initiale, notez qu'une languette de transport se trouve à l'intérieur de la télécommande. La languette de transport doit d'abord être retirée.
  - Les télécommandes qui ont déjà été activées doivent être réinitialisées. Pour ce faire, ouvrez une fois le compartiment à piles.
3. Les LED de l'Emotion Driver clignotent deux fois.
  - > L'Emotion Driver est associé à la télécommande.



· Une seule télécommande peut être associée à un récepteur. Toutefois, une combinaison avec un interrupteur radio à deux boutons et / ou un interrupteur radio / détecteur de mouvement est possible.

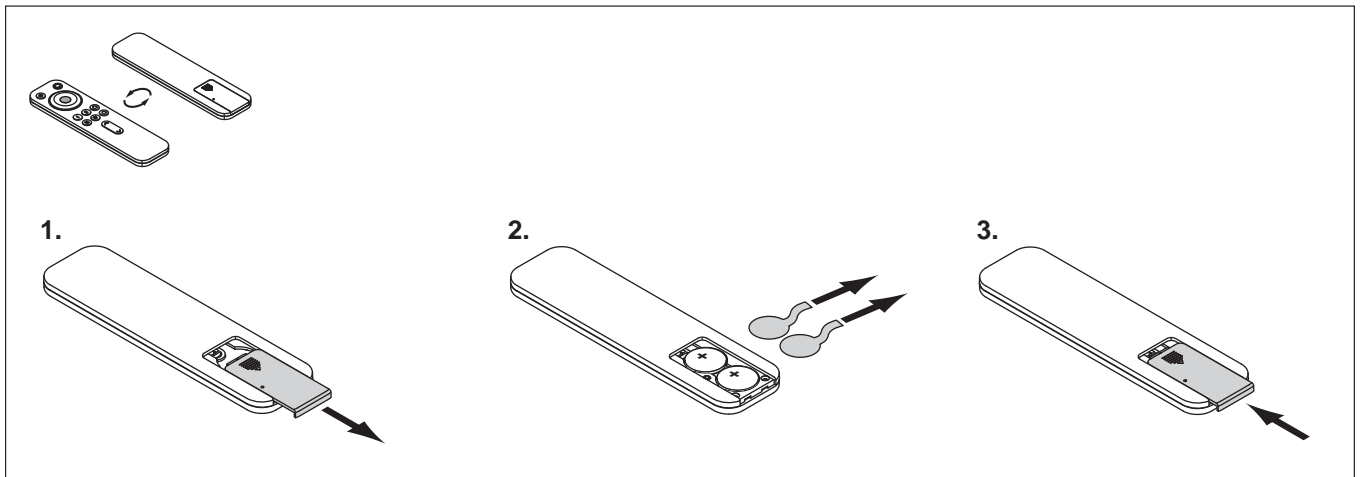


· **Association directe après le raccordement du récepteur au secteur (utile pour les récepteurs difficiles à atteindre) :** Après le raccordement au réseau, le récepteur clignote pendant 60 secondes. Pendant ce temps, appuyez brièvement sur le bouton ON / OFF de la télécommande pour l'associer au récepteur.

## ASSOCIER LA TÉLÉCOMMANDE EMOTION À 4 CANAUX

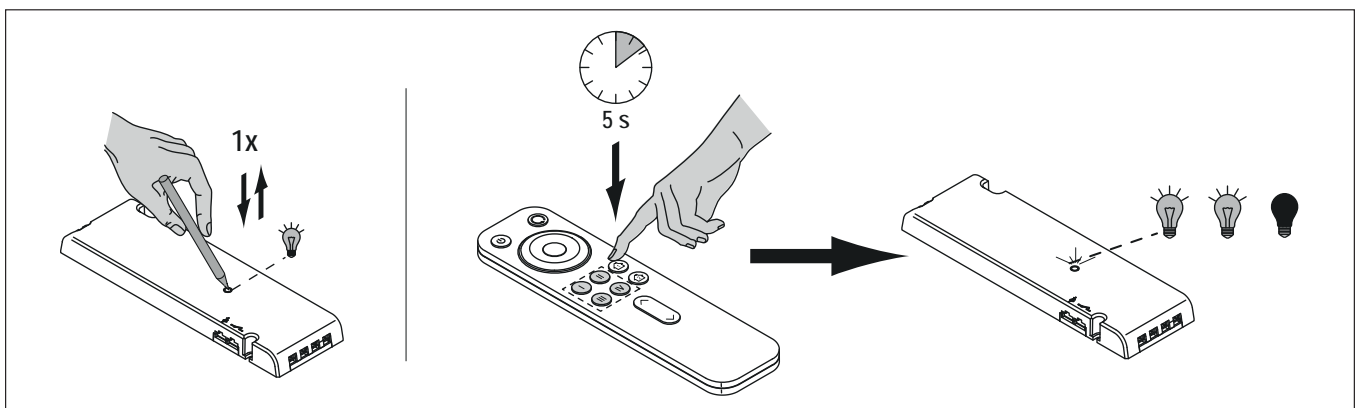
Première mise en service

1. Faites glisser le couvercle du compartiment à piles.
2. Retirez les languettes de transport situées sous les batteries.
3. Refermez le compartiment à piles.



### A : association d'une télécommande Emotion à 4 canaux

1. Appuyez brièvement sur le bouton du récepteur.  
> La LED s'allume en bleu, le récepteur est en mode association.
2. Maintenez enfoncée la touche du canal radio que vous souhaitez associer (I-IV) pendant au moins 5 secondes.  
> La LED du récepteur s'éteint.  
> Le canal sélectionné de la télécommande a été associé avec succès.

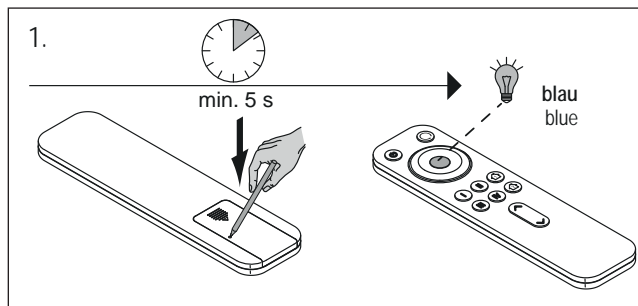


# EMOTION DRIVER

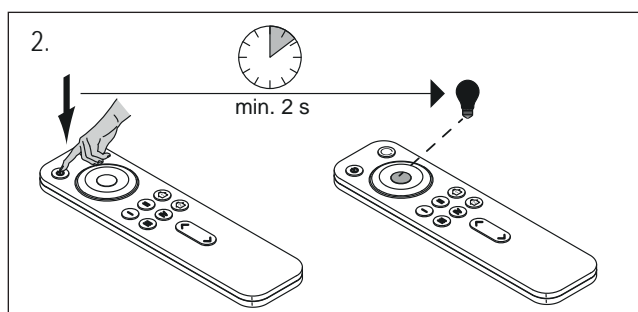
## B : association d'une deuxième télécommande Emotion à 4 canaux à un récepteur / groupe de récepteurs

Pour faire fonctionner deux télécommandes sur un seul récepteur, associez la première télécommande (voir p. 31). Associez ensuite la deuxième télécommande en procédant de la manière suivante :

1. Appuyez sur le bouton au dos de la télécommande pendant au moins 5 secondes. (Utilisez un objet pointu ou retirez le couvercle à piles)  
> Le champ d'affichage s'allume en bleu



1. Appuyez sur le bouton marche / arrêt de la deuxième télécommande pendant au moins 2 secondes jusqu'à ce que le champ d'affichage s'éteigne.  
> La télécommande est maintenant associée



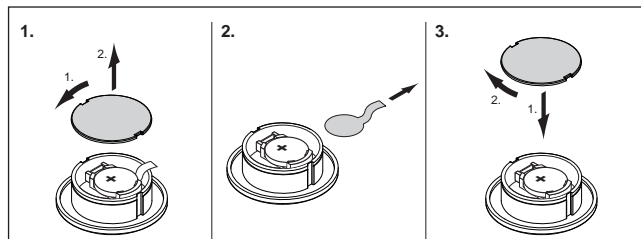
- Vous pouvez associer un maximum de deux télécommandes à 4 canaux à un récepteur !



## ASSOCIER UN INTERRUPTEUR MURAL RADIO À DEUX BOUTONS

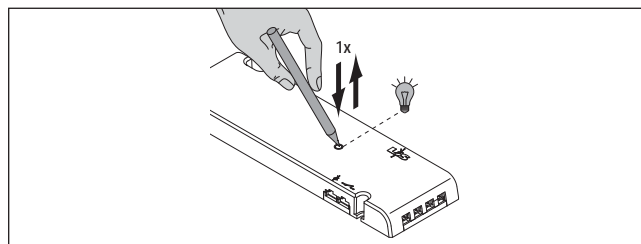
### Première mise en service

1. Ouvrez le couvercle du compartiment à piles.
2. Retirez la languette de transport.
3. Refermez le compartiment à piles.

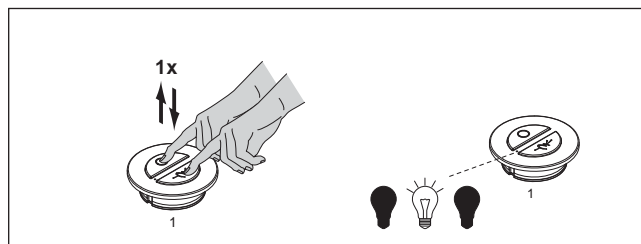


### A : associer un seul interrupteur mural radio

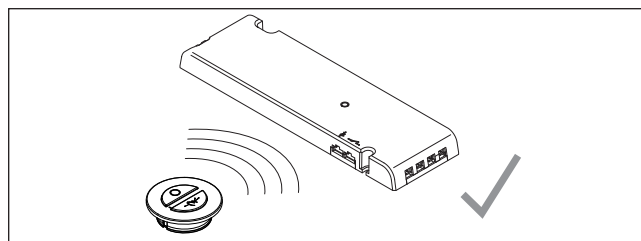
1. Appuyez brièvement sur le bouton de l'Emotion Driver.  
> La LED s'allume en bleu.



2. Appuyez brièvement sur les deux boutons de l'interrupteur mural radio.  
> La LED s'allume pendant environ 1 seconde.



3. Lorsque la LED de l'Emotion Driver s'éteint, le processus d'association est réussi.

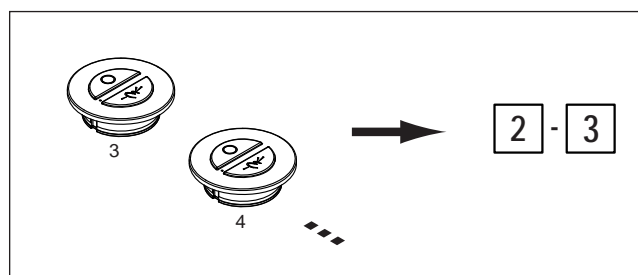
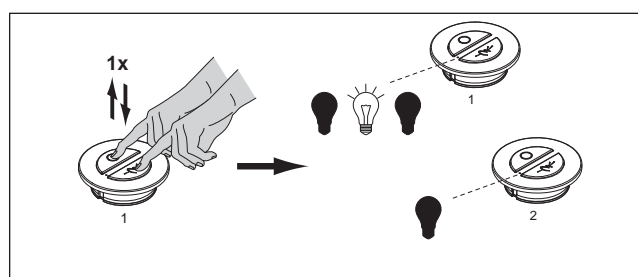
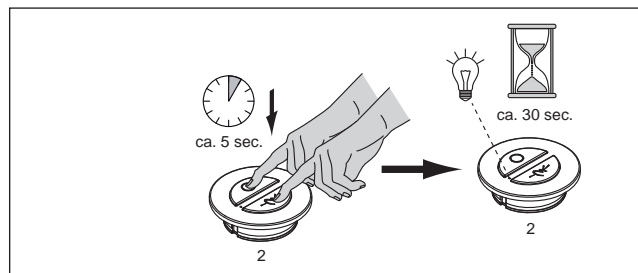


**Association directe après le raccordement du récepteur au secteur (utile pour les récepteurs difficiles à atteindre) :** Après le raccordement au réseau, le récepteur clignote pendant 60 secondes. Pendant ce temps, appuyez brièvement sur les deux boutons de l'interrupteur mural sans fil pour l'associer à l'Emotion Driver.

# EMOTION DRIVER

## B : association de plusieurs interrupteurs muraux radios à une commande sans télécommande

1. Associez le premier interrupteur mural radio (1) avec l'Emotion Driver (cf. p. 33).
2. Appuyez sur les deux boutons d'un autre interrupteur mural radio (2) pendant environ 5 secondes  
> La LED de l'interrupteur mural radio (2) s'allume. Le processus d'association peut maintenant être effectué en 30 secondes.
3. Appuyez brièvement sur les deux boutons du premier interrupteur mural radio (1).  
> La LED de l'interrupteur mural radio (1) s'allume une fois pendant environ 1 seconde.  
> La LED du deuxième interrupteur mural radio (2) s'éteint. Le processus d'association est terminé.  
> Le deuxième interrupteur mural radio copie le signal et est ainsi associé à l'Emotion Driver.
4. Pour associer d'autres interrupteurs muraux radios, répétez les étapes 2-3 (en théorie, vous pouvez associer un nombre illimité d'interrupteurs muraux radios à un récepteur).

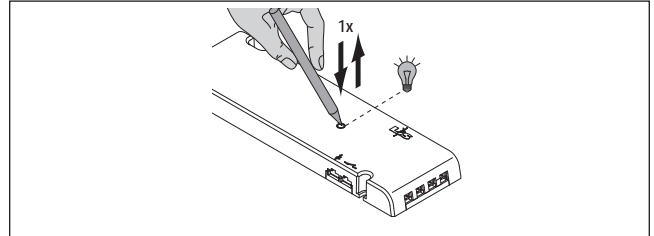


## ASSOCIER UN INTERRUPTEUR RADIO / DÉTECTEUR DE MOUVEMENT

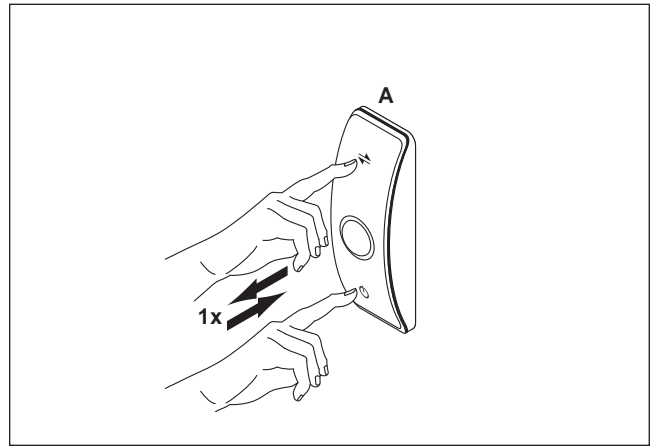
### A : association de l'interrupteur radio / détecteur de mouvement

L'interrupteur radio / détecteur de mouvement doit être associé à l'Emotion Driver. Procédez de la manière suivante :

1. Appuyez brièvement sur le bouton du récepteur.  
> La LED s'allume en bleu.



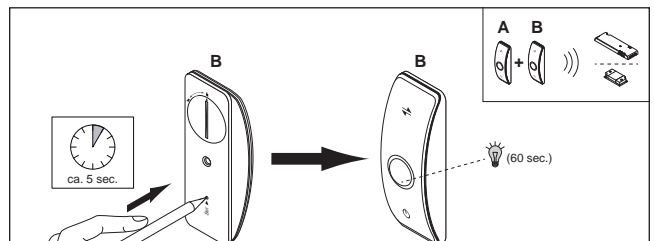
3. Appuyez brièvement et simultanément sur les boutons et .
- > La LED du détecteur de mouvement clignote deux fois puis s'éteint.
- > Le détecteur de mouvement est maintenant associé à l'Emotion Driver.



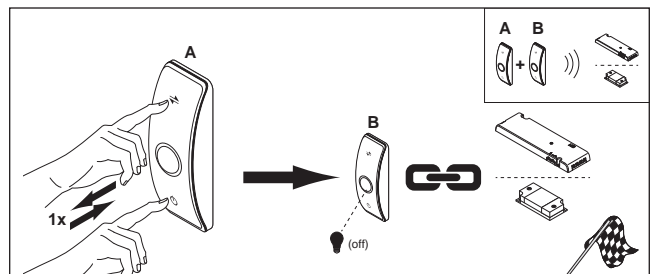
### B : associer d'autres interrupteurs radio / détecteurs de mouvement

Vous pouvez associer un nombre quelconque d'interrupteurs radio / détecteurs de mouvements à un Emotion Driver. Pour cela, l'interrupteur radio / détecteur de mouvement (A) ayant déjà été associé est copié. Pour ce faire, les étapes suivantes sont nécessaires :

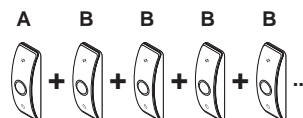
1. Appuyez sur le bouton situé au dos de l'interrupteur radio / détecteur de mouvement supplémentaire (B) pendant environ 5 secondes. Utilisez un objet pointu, comme un stylo à bille.  
> La LED de l'interrupteur radio / détecteur de mouvement (B) s'allume.  
> Le mode association est activé pendant 60 secondes.



2. Appuyez simultanément et brièvement sur les boutons et de l'interrupteur radio / détecteur de mouvement.  
> La LED de l'interrupteur radio / détecteur de mouvement (B) s'éteint.  
> L'interrupteur radio / détecteur de mouvement sans fil (B) est maintenant également associé et copie les signaux de l'interrupteur radio / détecteur de mouvement (A).



· Associez d'autres détecteurs de mouvement en répétant les étapes 1 et 2.



# EMOTION DRIVER

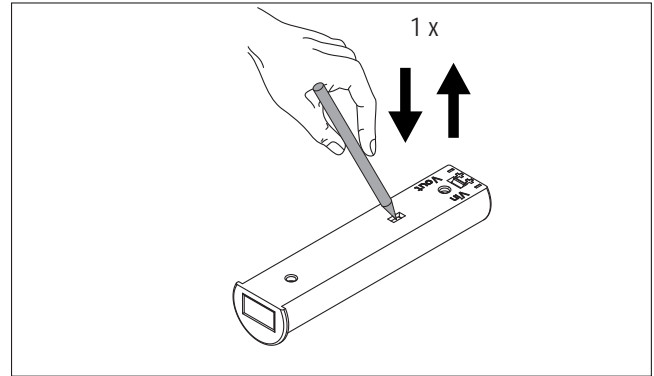
## 11. Utilisation

### UTILISER LE CAPTEUR IR

#### Changer le mode de fonctionnement

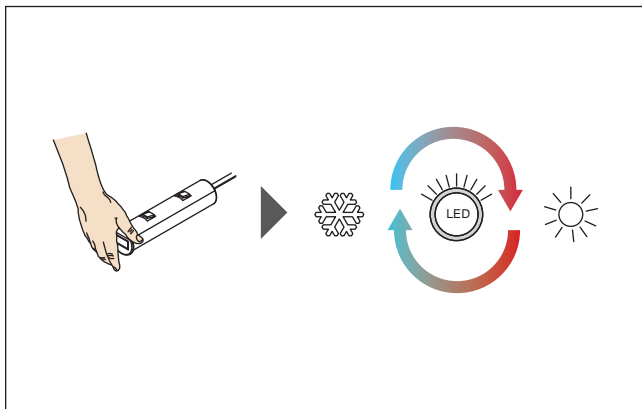
En réglage d'usine, le capteur IR est en mode de fonctionnement

Mode tactile activé. Vous pouvez passer d'un mode de fonctionnement à l'autre en appuyant brièvement sur le bouton situé à l'arrière du capteur IR.



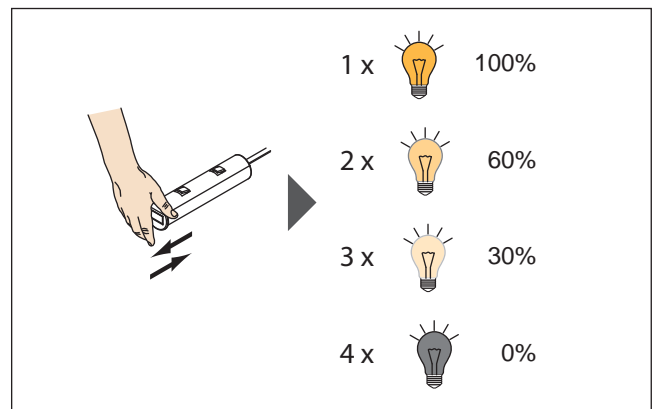
Mode tactile (capteur dans l'entrée Emotion de l'Emotion Driver)

Régler la température de couleur



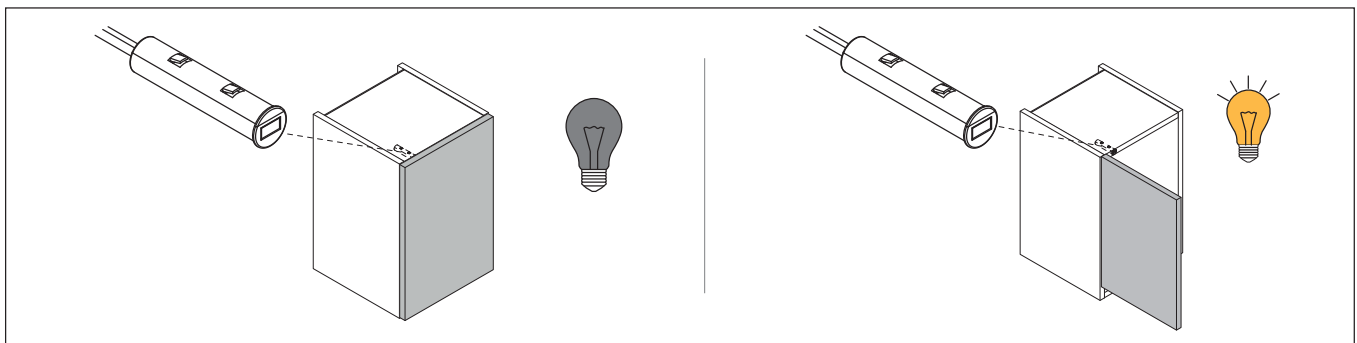
Gardez le capteur IR couvert pour régler la température de couleur entre blanc chaud et blanc froid.

Régler la luminosité



Couvrez brièvement le capteur IR pour régler la luminosité.

Mode InDoor (capteur dans l'entrée d'interrupteur de l'Emotion Driver)



Le capteur peut être monté dans une armoire, par exemple. Lorsque la porte s'ouvre, la lumière s'allume. Lorsque la porte se referme, la lumière s'éteint.

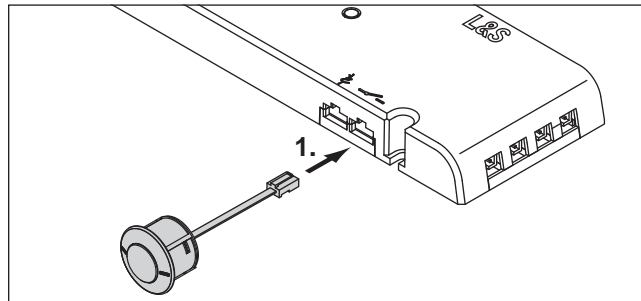


· Vous pouvez connecter des capteurs identiques ou combiner un capteur IR et un détecteur de mouvement.

## RÉGLAGE ET FONCTIONNEMENT DES DÉTECTEURS DE MOUVEMENT

Le détecteur de mouvement dispose d'un délai d'extinction réglable à trois niveaux : 16 secondes / 3 minutes / 10 minutes, le réglage par défaut du délai d'extinction est de 16 secondes. Pour le régler, procédez comme suit :

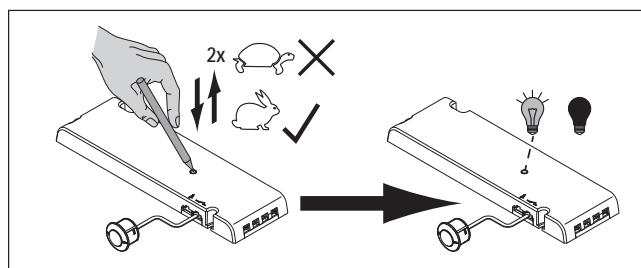
1. Assurez-vous que la fiche du détecteur de mouvement est dans l'entrée d'interrupteur de l'Emotion Driver.



2. Appuyez brièvement deux fois de suite sur le bouton de l'Emotion Driver.

» La LED de l'Emotion Driver s'allume **1x**.

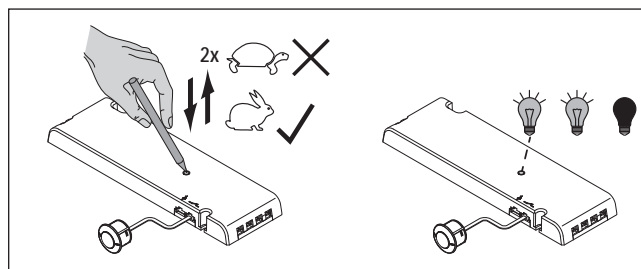
» Le délai d'extinction est de **16 secondes**.



3. Appuyez à nouveau brièvement deux fois de suite sur le bouton de l'Emotion Driver.

» La LED de l'Emotion Driver s'allume **2x**.

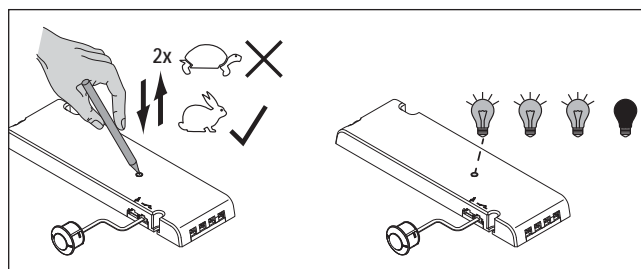
» Le délai d'extinction est de **3 minutes**.



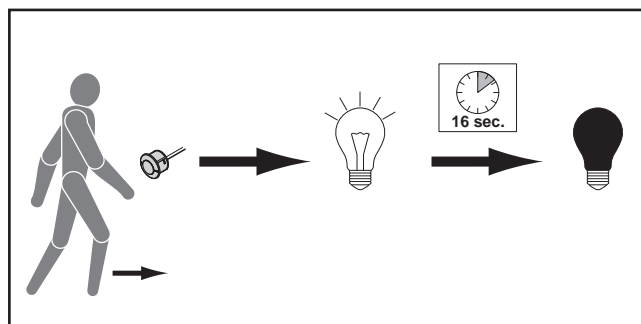
4. Appuyez à nouveau brièvement deux fois de suite sur le bouton de l'Emotion Driver.

» La LED de l'Emotion Driver s'allume **3x**.

» Le délai d'extinction est de **10 minutes**.



Le capteur enregistre les mouvements à une distance maximale d'environ 2,5 m et allume automatiquement la lumière. La lumière reste allumée tant qu'un mouvement est détecté. Après le délai d'extinction réglé (voir ci-dessus), la lumière s'éteint à nouveau (si aucun mouvement n'est enregistré entre-temps).



· Vous pouvez connecter des capteurs identiques ou combiner un capteur IR et un détecteur de mouvement.

# EMOTION DRIVER

## UTILISER LE CAPTEUR TACTILE CAPACITIF POUR LES SURFACES MIROITÉES

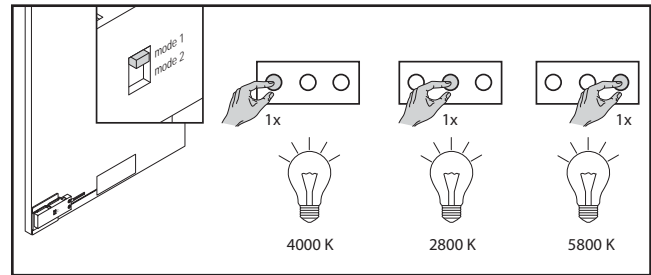
### Fonction 1

(L'interrupteur coulissant du capteur tactile est réglé sur le « mode 1 »)

Champ de commande gauche :  
actionnement bref = couleur de la lumière blanc neutre

Champ de commande central :  
actionnement bref = couleur de la lumière blanc chaud

Champ de commande droit :  
actionnement bref = couleur de la lumière blanc froid

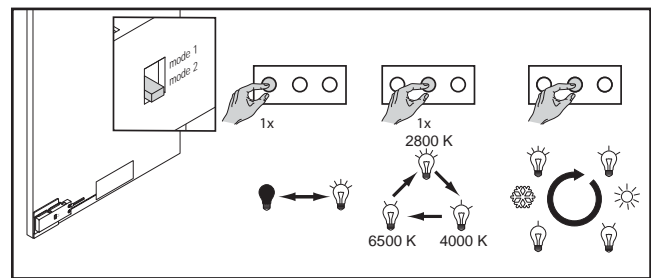


### Fonction 2

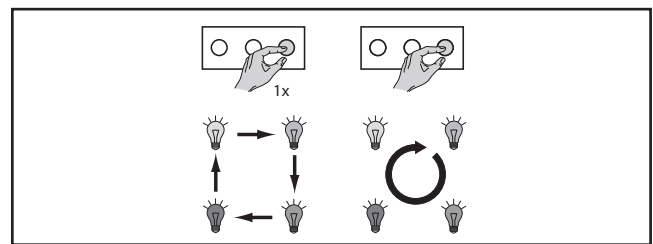
(L'interrupteur coulissant du capteur tactile est réglé sur le « mode 2 »)

Champ de commande gauche :  
actionnement bref = marche / arrêt

Champ de commande central :  
actionnement bref = régler la couleur de la lumière par étape  
actionnement long = régler la couleur de la lumière en continu

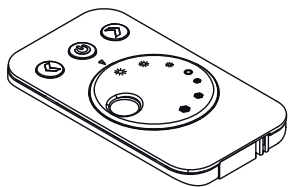


Champ de commande droit :  
actionnement bref = varier la luminosité par étape  
actionnement long = varier la luminosité en continu



· Le capteur tactile capacitif peut être utilisé simultanément avec le détecteur de mouvement.

## UTILISER LA TÉLÉCOMMANDE EMOTION À 1 CANAL



Bouton	Fonction
Marche / arrêt	Groupe d'éclairage 1 marche / arrêt
Flèche gauche	Réduire la luminosité
Flèche droite	Augmenter la luminosité
Bouton rotatif	Régler la température de couleur

### Allumer / éteindre les éclairages

- Appuyez sur le bouton marche / arrêt pour allumer les éclairages.
- Une nouvelle pression sur le bouton éteint à nouveau les éclairages.

### Régler la température de couleur

- Tournez le bouton rotatif pour régler la température de couleur entre le blanc chaud et le blanc froid.

### Régler la luminosité

Vous pouvez régler la luminosité en quatre étapes ou en continu.





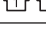
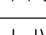
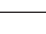
### Réglage par étapes (100 % - 75 % - 50 % - 25 %)

- Appuyez sur la touche fléchée gauche pour réduire la luminosité.
- Appuyez sur la touche fléchée droite pour augmenter la luminosité.

### Réglage en continu

- Maintenez la touche fléchée gauche enfoncée pour réduire la luminosité en continu.
- Maintenez la touche fléchée droite enfoncée pour augmenter la luminosité en continu.

## UTILISER LA TÉLÉCOMMANDE EMOTION À 4 CANAUX

Bouton		Fonction
1	Marche / arrêt 	Allumer / éteindre les éclairages
2	Démo 	Réduire la luminosité
3	Champ d'affichage 	Augmenter la luminosité
4	Bouton rotatif 	Régler la température de couleur
5	Scène lumineuse 1 et 2 	Enregistrer / ouvrir les scènes lumineuses
6	Variation 	Régler la luminosité
7	Canal 1 à 4 	Sélectionner groupe d'éclairage / marche/arrêt

### Marche / Arrêt

- Appuyez sur le bouton marche / arrêt (1) pour activer / désactiver tous les canaux.
- Appuyez sur l'une des touches de canal (7) pour sélectionner ou activer / désactiver des canaux individuels.

### Enregistrer et ouvrir des scènes lumineuses

Il existe deux emplacements de mémoire pour enregistrer le réglage d'éclairage actuel.

- Appuyez sur l'une des touches de scène lumineuse (5) pendant environ 3 secondes pour enregistrer une scène lumineuse.
- Appuyez brièvement sur l'une des touches de scène lumineuse (5) pour activer la scène lumineuse.

### Variation

- Appuyez sur la touche fléchée vers le haut (6) pour augmenter la luminosité du canal sélectionné.
- Appuyez sur la touche fléchée vers le bas (6) pour réduire la luminosité.

### Régler la température de couleur (mode Emotion)

- Blanc chaud : tournez la molette de commande (4) dans le sens inverse des aiguilles d'une montre.  
> Le champ d'affichage (3) s'allume en jaune.

- Blanc froid : tournez la molette de commande (4) dans le sens des aiguilles d'une montre.  
> Le champ d'affichage (3) s'allume en blanc.

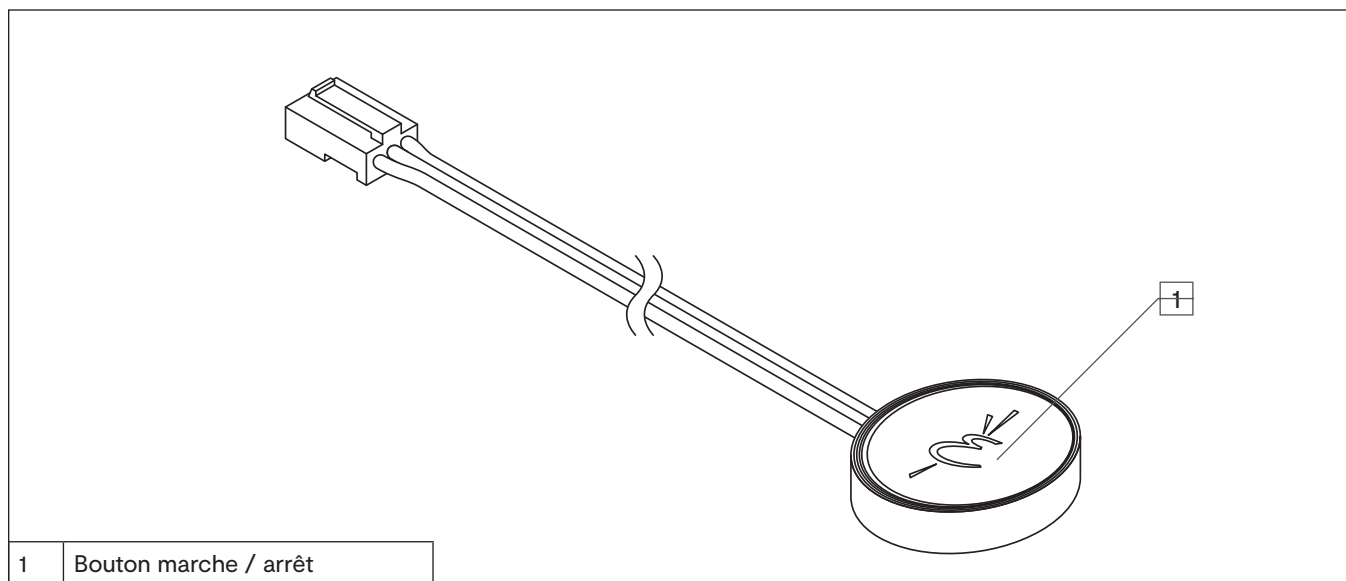
### Régler la transition de la température de couleur (mode Emotion)

Cette fonction fait varier les éclairages Emotion alternativement en blanc chaud et en blanc froid en boucle. Vous pouvez contrôler la vitesse de la transition et définir si la transition doit être brusque ou en douceur.

- Transition en douceur : appuyez 1x sur la touche de transition (2).
- Transition brusque : appuyez 2x sur la touche de transition (2).
- Régler la vitesse : maintenez enfoncée la touche de transition (2) et appuyez brièvement sur la touche de variation (6) pour régler la vitesse (^ pour augmenter la vitesse, v pour la diminuer). Le champ d'affichage (3) indique la vitesse sélectionnée par sa couleur : **blanc** (lent) - **vert** - **bleu** - **rouge** (rapide). Lorsque la vitesse est réglée, relâchez la touche de transition.
- Tournez le bouton de commande pour arrêter le cycle.

# EMOTION DRIVER

## COMMANDER L'INTERRUPTEUR À UN BOUTON



### Changer le mode de fonctionnement

En réglage d'usine, l'interrupteur à un bouton est réglé sur le mode de fonctionnement « variation progressive ». Vous pouvez passer d'un mode de fonctionnement à l'autre en appuyant sur le bouton de l'Emotion Driver version 5 pendant environ 2 secondes.

- > La LED sur l'Emotion Driver s'allume 2x en bleu : Mode « Variation progressive »
- > La LED sur l'Emotion Driver s'allume 3x en bleu : Mode « Niveaux de variation »

### Mode « Variation progressive »

#### Allumer / éteindre les éclairages

- Appuyez sur le bouton pour allumer les éclairages.
- Une nouvelle pression sur le bouton éteint à nouveau les éclairages.

#### Fonction de réglage de la luminosité (par défaut)\*

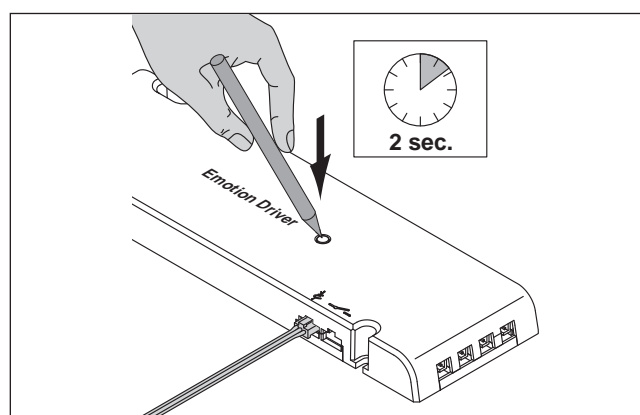
- Appuyez sur le bouton et maintenez-le enfoncé pour réduire la luminosité de façon continue.
- Appuyez sur le bouton et maintenez-le enfoncé pour augmenter la luminosité de façon continue.

#### Fonction de réglage de la température de la couleur\*

- Appuyez et maintenez le bouton pour ajuster la température de couleur entre le blanc chaud et le blanc froid.
- Maintenez le bouton enfoncé pour régler la température de couleur entre le blanc froid et le blanc chaud.

\* Changement de fonction

Appuyez deux fois de suite sur le bouton pour passer de la fonction de variation à la fonction de température de couleur.



### Mode « Niveaux de variation »

#### Allumer / éteindre les éclairages



- Appuyez sur le bouton pour allumer les éclairages.
- Appuyez à nouveau sur le bouton pour réduire la luminosité : 60 % / 30 % / éteint

#### Régler la température de couleur

- Appuyez et maintenez le bouton pour ajuster la température de couleur entre le blanc chaud et le blanc froid.
- Maintenez le bouton enfoncé pour régler la température de couleur entre le blanc froid et le blanc chaud.



## UTILISER UN INTERRUPTEUR MURAL RADIO À DEUX BOUTONS

Bouton		Fonction
1	Marche / arrêt 	Allumer / éteindre / varier les éclairages
2	Emotion 	Régler la température de couleur

### Allumer / éteindre les éclairages

- Appuyez sur le bouton marche / arrêt pour allumer les éclairages.
- Une nouvelle pression sur le bouton éteint à nouveau les éclairages.

### Régler la luminosité

- Appuyez et maintenez le bouton marche / arrêt pour ajuster la luminosité en continu..

### Régler la température de couleur

- Appuyez brièvement sur le bouton Emotion pour régler la température de couleur en trois étapes :  
Blanc chaud - blanc neutre - blanc froid - blanc chaud ...

### Réglage continu de la température de couleur

- Appuyez et maintenez le bouton Emotion pour ajuster en continu la température de couleur entre le blanc chaud et le blanc froid.



- Lorsque vous utilisez un circuit alternatif avec deux interrupteurs muraux radios à deux boutons ou plus, appuyez une fois sur le bouton marche / arrêt pour activer l'autre interrupteur.

## RÉINITIALISATION DE L'INTERRUPTEUR MURAL RADIO À DEUX BOUTONS

Un interrupteur mural radio directement associé au récepteur ne peut pas être réinitialisé. L'interrupteur mural radio peut être désassocié dans les conditions suivantes :

Une autre télécommande ou un autre interrupteur mural radio est associé au récepteur.

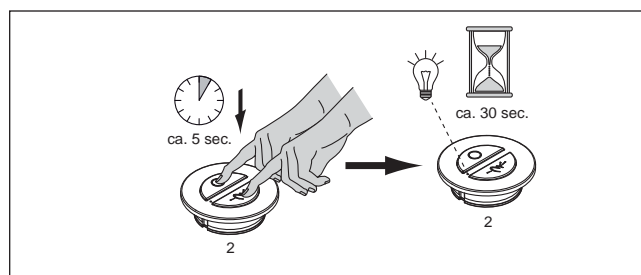
L'interrupteur mural radio associé est associé à un autre émetteur non associé.

Si plusieurs interrupteurs muraux radios ont été associés, les interrupteurs muraux radios copiés peuvent être réinitialisés.

Pour ce faire, suivez les étapes suivantes :

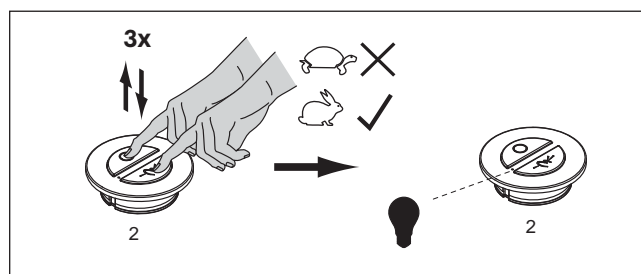
1. Appuyez sur les deux boutons de l'interrupteur mural radio copié pendant environ 5 secondes.

> La LED de l'interrupteur mural radio s'allume. Le mode d'association est actif.



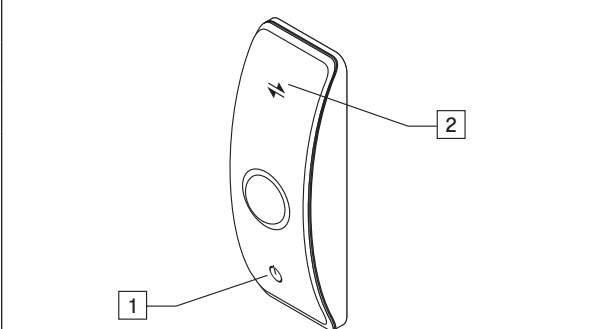


2. Appuyez sur les deux boutons simultanément et rapidement trois fois de suite.

> La LED de l'interrupteur mural radio s'éteint. L'interrupteur mural radio a été réinitialisé et peut à nouveau être associé.



# EMOTION DRIVER

## UTILISER UN INTERRUPTEUR RADIO / DÉTECTEUR DE MOUVEMENT

	Bouton		Fonction
	1	Marche / arrêt 	Allumer / éteindre / varier les éclairages
	2	Emotion 	Régler la température de couleur

### Allumer / éteindre les éclairages

- Appuyez sur le bouton marche / arrêt pour allumer les éclairages.
- Une nouvelle pression sur le bouton éteint à nouveau les éclairages.

### Régler la luminosité

- Appuyez et maintenez le bouton marche / arrêt pour ajuster la luminosité en continu..

### Régler la température de couleur

- Appuyez brièvement sur le bouton Emotion pour régler la température de couleur en trois étapes :  
> Blanc chaud - blanc neutre - blanc froid - blanc chaud ...

### Réglage continu de la température de couleur

- Appuyez et maintenez le bouton Emotion pour ajuster en continu la température de couleur entre le blanc chaud et le blanc froid.



- Lorsque vous utilisez un circuit alternatif avec deux interrupteurs radio / détecteurs de mouvement ou plus, appuyez une fois sur le bouton marche / arrêt pour activer l'autre interrupteur.

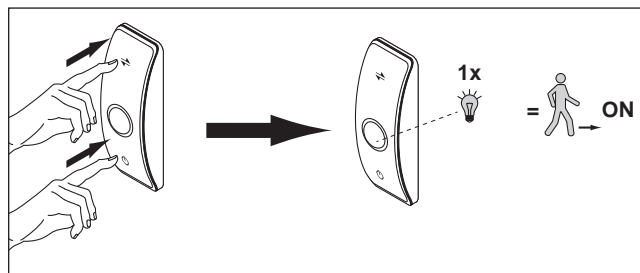
## CONFIGURATION DE LA FONCTION DU DÉTECTEUR DE MOUVEMENT

Vous pouvez activer ou désactiver manuellement le détecteur de mouvement intégré. Pour cela, procédez de la manière suivante :

### Mise en marche du détecteur de mouvement

Appuyez simultanément sur les boutons marche / arrêt et Emotion pendant au moins une seconde :

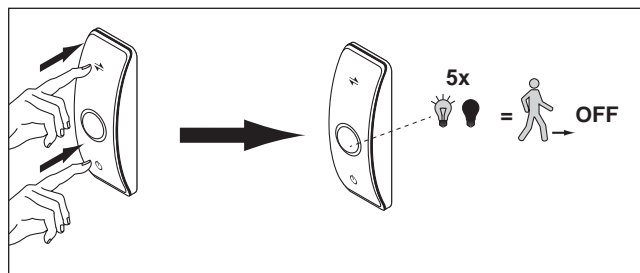
- > La LED du détecteur de mouvement clignote une fois.
- > Le détecteur de mouvement est activé.



### Désactiver le détecteur de mouvement

Appuyez simultanément sur les boutons marche / arrêt et Emotion pendant au moins une seconde :

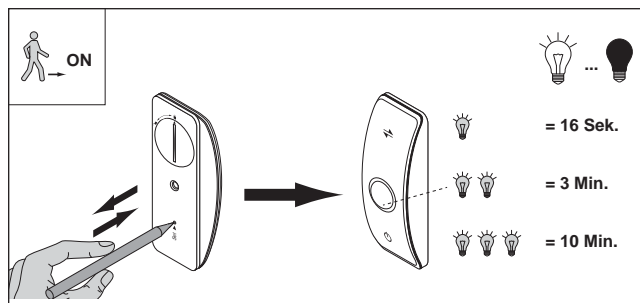
- > La LED du détecteur de mouvement clignote cinq fois rapidement.
- > Le détecteur de mouvement est désactivé.



## CONFIGURATION DU DÉTECTEUR DE MOUVEMENT INTÉGRÉ

Le réglage par défaut du délai d'extinction est de 16 secondes. Pour le régler, procédez comme suit :

1. Assurez-vous que la fonction du détecteur de mouvement est activée.
2. Appuyez une fois brièvement sur le bouton situé à l'arrière de l'interrupteur radio / détecteur de mouvement.
  - > La LED du détecteur de mouvement clignote 1x.
  - > Le délai d'extinction est de 16 secondes.
3. Appuyez une fois brièvement sur le bouton situé à l'arrière de l'interrupteur radio / détecteur de mouvement.
  - > La LED du détecteur de mouvement clignote 2x.
  - > Le délai d'extinction est de 3 minutes.
4. Appuyez une fois brièvement sur le bouton situé à l'arrière de l'interrupteur radio / détecteur de mouvement.
  - > La LED du détecteur de mouvement clignote 3x.
  - > Le délai d'extinction est de 10 minutes.



# EMOTION DRIVER

## CONDITIONS PRÉALABLES À L'ACTIVATION DU DÉTECTEUR DE MOUVEMENT

Le détecteur de mouvement intégré est doté d'un capteur crépusculaire et n'est activé que dans certaines conditions. Les conditions suivantes doivent être remplies **en même temps** :

1. Le détecteur de mouvement est activé (cf. p. 43).
2. La lumière ambiante est inférieure à 40 lux.
3. L'interrupteur radio / détecteur de mouvement n'a pas été actionné pendant 10 minutes.

## CONDITIONS PRÉALABLES À LA DÉSACTIVATION DU DÉTECTEUR DE MOUVEMENT

Le détecteur de mouvement intégré est désactivé lorsque **l'une** des conditions suivantes est remplie :

1. Le détecteur de mouvement est éteint (cf. p. 43).
2. La lumière ambiante est supérieure à 150 lux.
3. L'interrupteur radio / détecteur de mouvement est commandé par les boutons.

## UTILISER L'APPLICATION BLUETOOTH

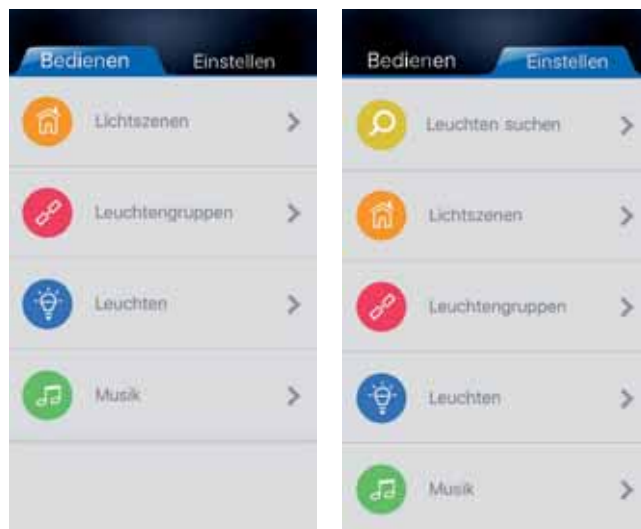
Démarrer l'application

Appuyez sur l'icône « LS-Light » pour lancer l'application.



LS-Light

L'interface utilisateur se compose de deux éléments de menu « Utilisation » et « Réglage ».



Transférer les éclairages à l'application

1. Appuyez sur le point de menu « Réglage ».
2. Appuyez sur la sélection « Rechercher éclairages ».  
> Après une brève recherche, les éclairages détectés sont affichés dans une liste (« Éclairages - nouvel appareil »).
3. Sélectionnez un éclairage dans la liste.
4. Appuyez sur le cercle vide à droite.
5. Saisissez une désignation pour les éclairages (par exemple, « Éclairage d'étagère ») et appuyez sur « confirmer ».  
> Le cercle devient bleu et une coche apparaît.
6. Si nécessaire, procédez de la même manière pour les autres éclairages.
7. Cliquez sur « retour » pour revenir à l'élément de menu « Réglage ».

Supprimer à nouveau les éclairages

1. Appuyez sur le point de menu « Réglage ».
2. Appuyez sur la sélection « Éclairages ».  
> Les éclairages existants sont affichés dans une liste.
3. Faites glisser votre doigt de droite à gauche sur l'entrée que vous voulez supprimer.  
> Un champ rouge « Supprimer » apparaît à côté de l'éclairage sélectionné.
4. Appuyez sur le champ « Supprimer » pour supprimer l'entrée.

Créer des groupes d'éclairage

1. Appuyez sur le point de menu « Réglage ».
2. Appuyez sur la sélection « Groupes d'éclairage ».
3. Appuyez sur le signe plus dans le coin supérieur droit pour créer un nouveau groupe d'éclairage.
4. Sélectionnez dans la liste les éclairages que vous souhaitez combiner dans un groupe d'éclairage. Pour ce faire, appuyez sur le cercle vide.  
> Le cercle devient bleu et une coche apparaît.
5. Appuyez sur « Enregistrer » dans le coin supérieur droit.

# EMOTION DRIVER

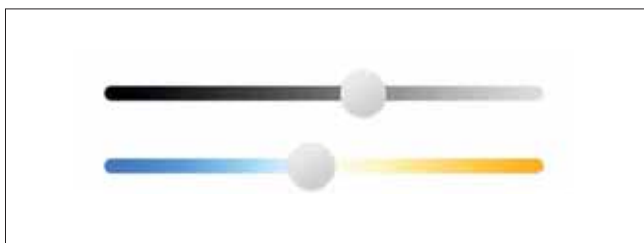
6. Saisissez un nom pour le groupe d'éclairage (par ex. « Salon ») et appuyez sur « confirmer ».
7. Appuyez sur l'onglet « retour » pour revenir au menu « Réglage ».

## Supprimer à nouveau les groupes d'éclairage

1. Appuyez sur l'onglet « Réglage ».
2. Appuyez sur la sélection « Groupes d'éclairage ».
  - > Les groupes d'éclairage existants sont affichés dans une liste.
3. Faites glisser votre doigt de droite à gauche sur l'entrée que vous voulez supprimer.
4. Un champ rouge « Supprimer » apparaît à côté du groupe d'éclairage sélectionné.
5. Appuyez sur le champ « Supprimer » pour supprimer l'entrée.

## Régler la luminosité et la température de la couleur

1. Appuyez sur le point de menu « Utilisation »
2. a) Appuyez sur la sélection « Éclairages » si vous souhaitez régler des éclairages individuels.  
b) Appuyez sur la sélection « Groupes d'éclairage » si vous souhaitez définir des groupes d'éclairage.
3. Faites glisser le curseur vers la gauche ou la droite pour régler la luminosité ou la température de la couleur.



## Sauvegarder des scènes lumineuses

1. Appuyez sur le point de menu « Réglage ».
2. Appuyez sur la sélection « Scènes lumineuses ».
3. Appuyez sur le signe plus dans le coin supérieur droit pour créer une nouvelle scène lumineuse.
  - > Les éclairages disponibles sont affichés dans une liste.
4. Appuyez sur l'entrée des éclairages que vous souhaitez affecter à la scène lumineuse.
  - > Les curseurs de luminosité et de température de la couleur apparaissent.
5. Effectuez les réglages souhaités et appuyez sur le cercle vide.
  - > Le cercle devient bleu et une coche apparaît.
6. Appuyez sur « Enregistrer ».
7. Saisissez un nom pour la scène lumineuse (par exemple, « Lumière tamisée ») et appuyez sur « confirmer ».
8. Appuyez sur « retour » pour revenir au menu « Réglage ».

## Supprimer à nouveau les scènes lumineuses.

1. Appuyez sur le point de menu « Réglage ».
2. Appuyez sur la sélection « Scènes lumineuses ».
  - > Les scènes lumineuses disponibles sont affichées dans une liste.
3. Faites glisser votre doigt de droite à gauche sur l'entrée que vous voulez supprimer.
4. Un champ rouge « Supprimer » apparaît à côté de la scène lumineuse sélectionnée.
5. Appuyez sur le champ « Supprimer » pour supprimer l'entrée.

## Ouvrir les scènes lumineuses

1. Appuyez sur le point de menu « Utilisation ».
2. Appuyez sur la sélection « Scènes lumineuses ».
  - > Les scènes lumineuses existantes sont affichées dans une liste.
3. Appuyez sur la scène lumineuse souhaitée.

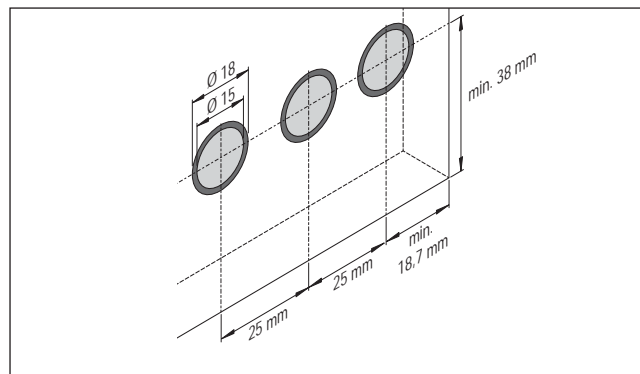


- Si une télécommande a été associée sur deux Emotion Drivers avec des modules différents, les Emotion Drivers ne peuvent pas être contrôlés séparément via l'application.
- Un maximum de 8 groupes d'éclairage peut être contrôlé.

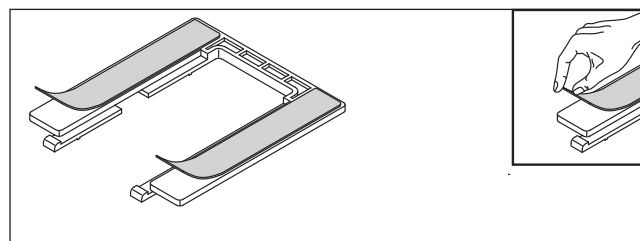
## 12. Montage

### MONTER LE CAPTEUR TACTILE CAPACITIF POUR LES SURFACES MIROITÉES

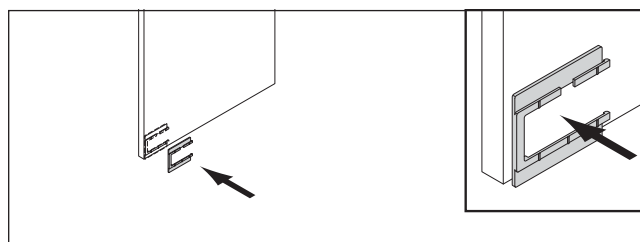
1. Les surfaces tactiles de la face avant du miroir doivent être positionnées conformément au dessin.



2. Retirez les bandes de protection de la surface adhésive du cadre de maintien.

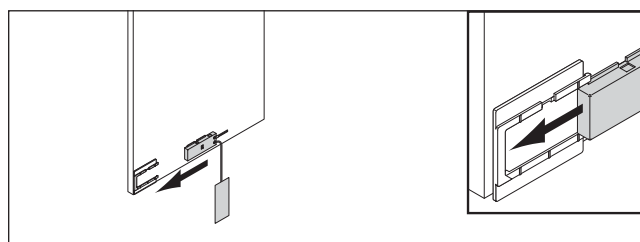


3. Collez le cadre de maintien au dos du miroir.



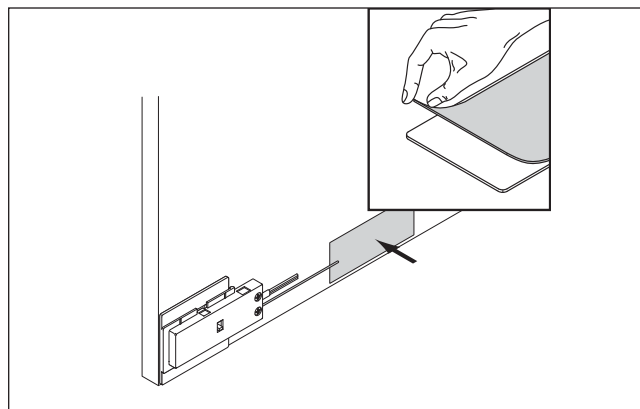
**i** Prêtez attention aux dimensions indiquées ci-dessus.

4. Faites glisser le capteur tactile capacitif dans le cadre de maintien



5. Décollez la feuille de protection du film métallique.

Collez le film métallique à côté du capteur tactile au dos du miroir.

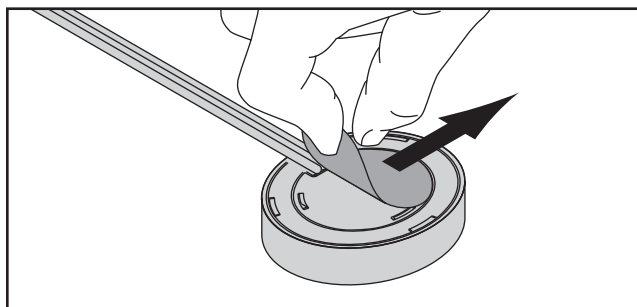


# EMOTION DRIVER

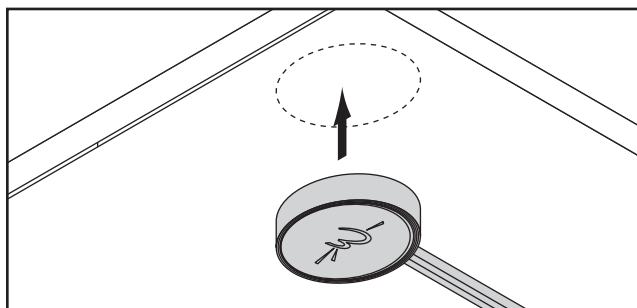
## MONTER L'INTERRUPTEUR À UN BOUTON

L'interrupteur à un bouton est fixé au moyen d'une bande adhésive. Assurez-vous que la surface est exempte de poussière et de graisse.

1. Retirez le film du dos de l'interrupteur à un bouton.



1. Pressez l'interrupteur à un bouton sur la surface



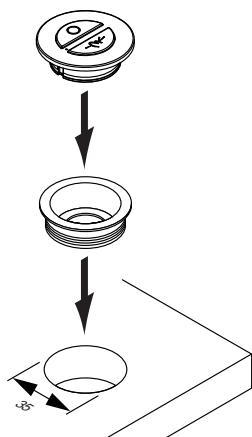


## MONTER UN INTERRUPTEUR MURAL RADIO À DEUX BOUTONS

Vous pouvez utiliser l'interrupteur mural sans fil de trois manières différentes :

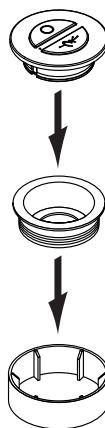
### A : interrupteur encastré

1. Percez un trou de  $\varnothing$  35 mm à la surface (profondeur min. 12 mm).
2. Enfoncez la bague de montage fournie dans l'ouverture.
3. Enfoncez l'interrupteur mural radio dans la bague de montage.



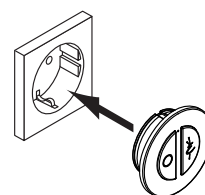
### B : interrupteur en applique

1. Enfoncez la bague de montage fournie dans le boîtier de montage en applique.
3. Enfoncez l'interrupteur mural radio dans la bague de montage.



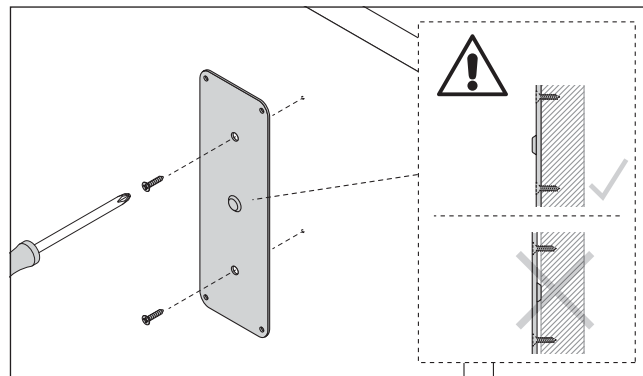
### C : Insert de prise (uniquement prise Schuko)

1. Enfoncez l'interrupteur mural radio sans bague de montage dans la prise Schuko.

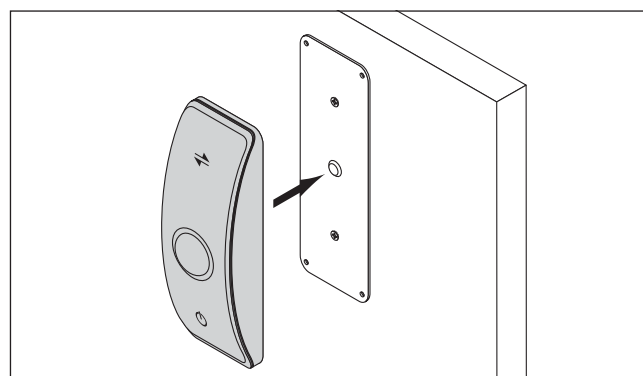


## MONTER UN INTERRUPTEUR RADIO / DÉTECTEUR DE MOUVEMENT

1. Vissez la plaque de montage à l'aide des vis fournies.



2. Fixez l'émetteur de mouvement magnétique à la plaque de montage

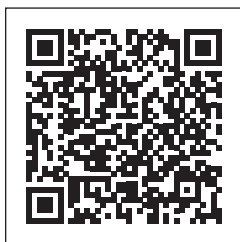


*Différents matériaux nécessitent différentes ferrures de fixation. Toujours utiliser des vis et des chevilles adaptées. Contrôler le matériel de fixation fourni et le cas échéant le remplacer.*

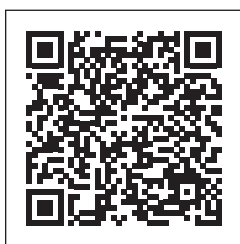
# EMOTION DRIVER

## INSTALLER L'APPLICATION BLUETOOTH

Téléchargez l'application « L&S Bluetooth Emotion » depuis l'App Store ou Google Play.



<https://itunes.apple.com/at/app/l-s-bluetooth-emotion/id1131531007?l=en&mt=8>

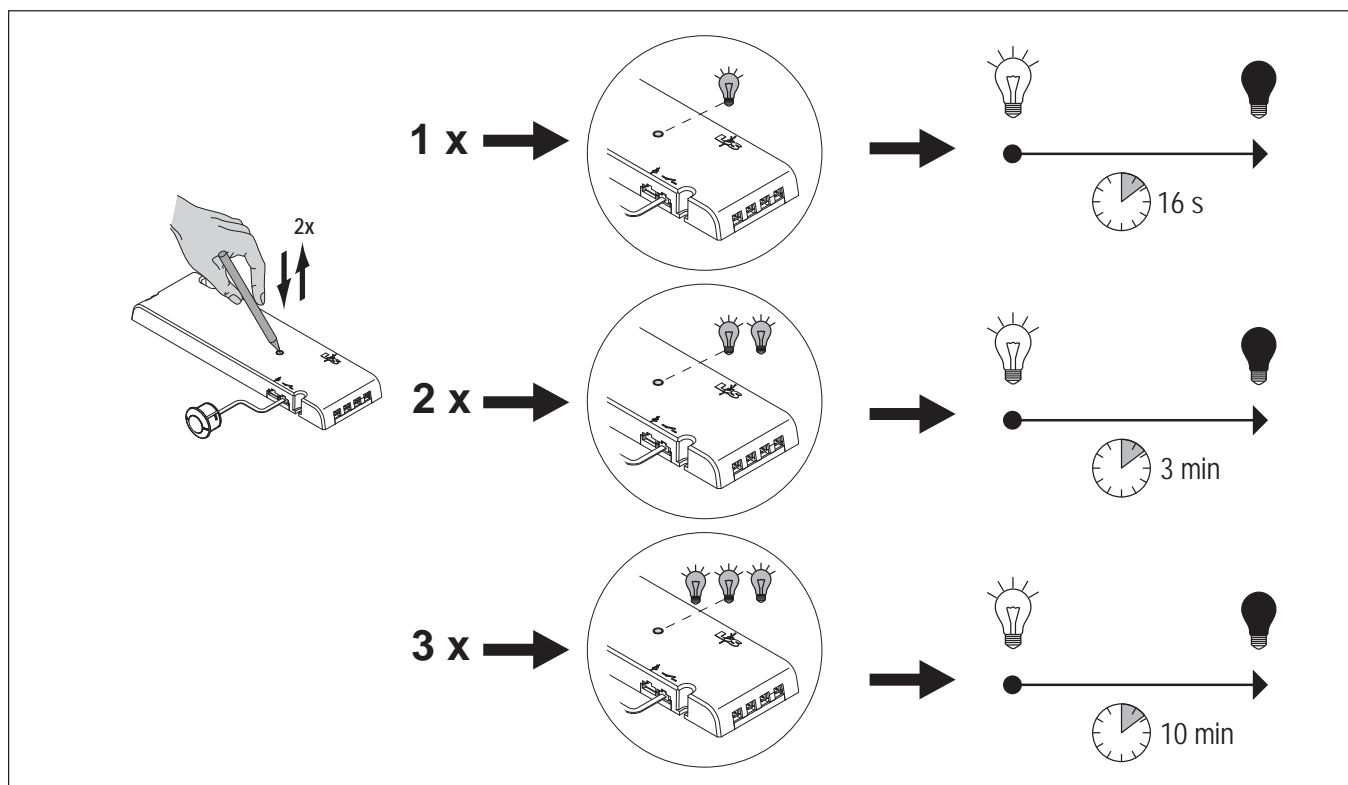


<https://play.google.com/store/apps/details?id=com.ls.BTLight&hl=de>

## RÉGLER LE DÉTECTEUR DE MOUVEMENT

Lorsque le détecteur de mouvements détecte un mouvement, la lumière s'allume automatiquement. Vous pouvez régler trois délais d'extinction différents (16 secondes, 3 minutes, 10 minutes). Procédez de la manière suivante :

- Appuyez brièvement 2x sur le bouton de l'Emotion Driver.
  - > La LED sur l'Emotion Driver s'allume 1x en bleu. Le délai d'extinction est de 16 secondes.
- Appuyez de nouveau brièvement 2x sur le bouton.
  - > La LED s'allume 2x en bleu. Le délai d'extinction est de 3 minutes.
- Appuyez de nouveau brièvement 2x sur le bouton.
  - > La LED s'allume 3x en bleu. Le délai d'extinction est de 10 minutes.



## 13. Réglages maître / esclave

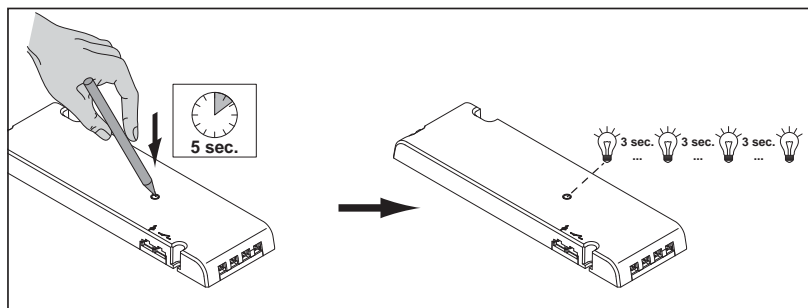
### MODE MAÎTRE / ESCLAVE

Vous pouvez contrôler plusieurs Emotion Drivers via le mode maître / esclave. Dans le cas d'un Emotion Driver centralisé, le mode maître est activé pour transmettre les signaux de commande aux dispositifs esclaves. Cela garantit que le signal de commande atteint tous les Emotion Drivers, même s'ils ne sont pas à portée de la télécommande. Assurez-vous que les dispositifs en mode esclave sont à portée radio du dispositif en mode maître.

### ACTIVER LE MODE MAÎTRE

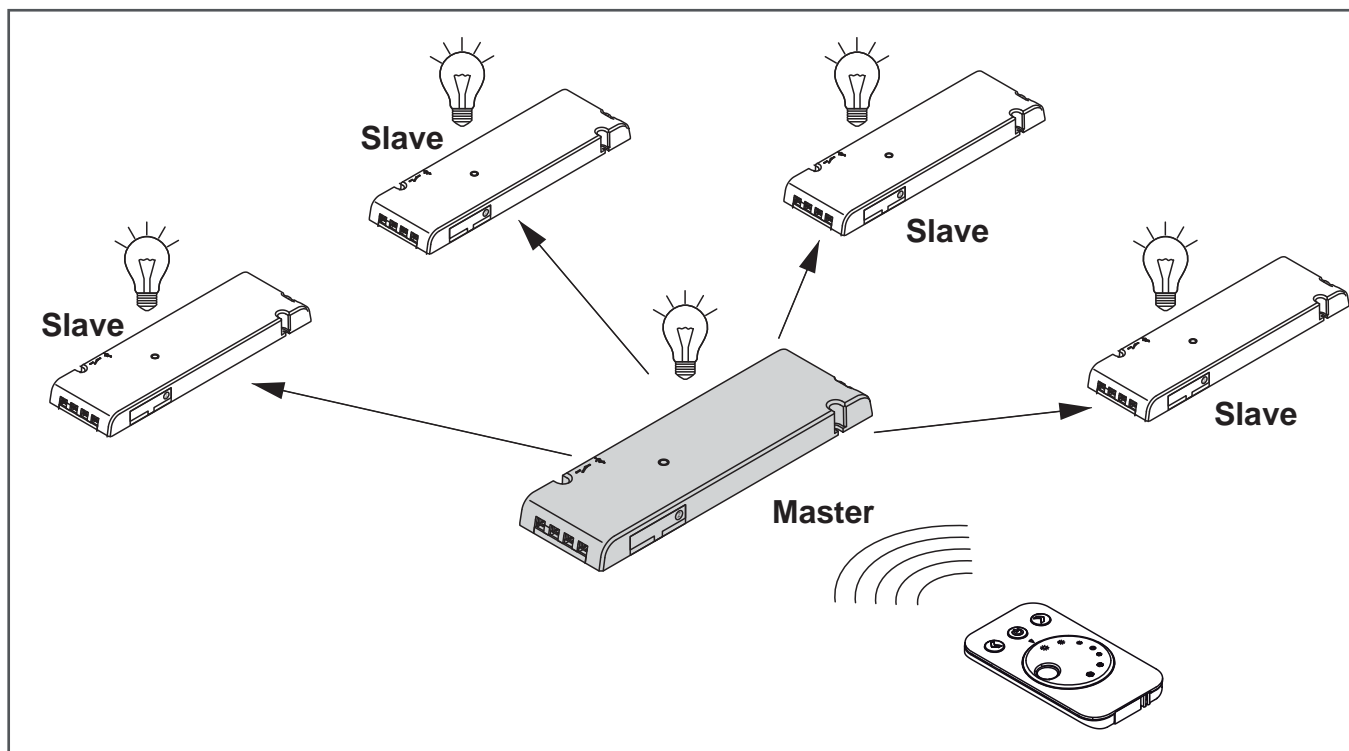
Les Emotion Drivers sont livrés en mode esclave. Vous pouvez activer le mode maître comme suit :

1. Appuyez sur le bouton de l'Emotion Driver pendant environ 5 secondes.
  - > La LED clignote en bleu toutes les trois secondes.
  - > L'Emotion Driver est désormais en mode maître



### RÉTABLIR LE MODE ESCLAVE

1. Appuyez sur le bouton de l'Emotion Driver en mode maître pendant environ 5 secondes.
  - > Le voyant s'éteint.
  - > L'Emotion Driver se trouve à nouveau en mode esclave.

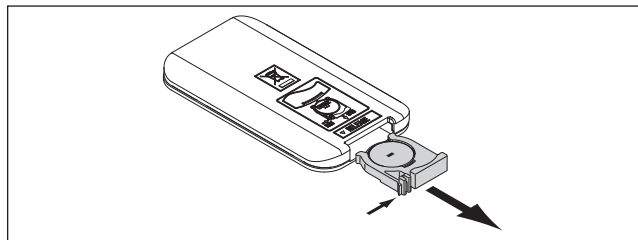


# EMOTION DRIVER

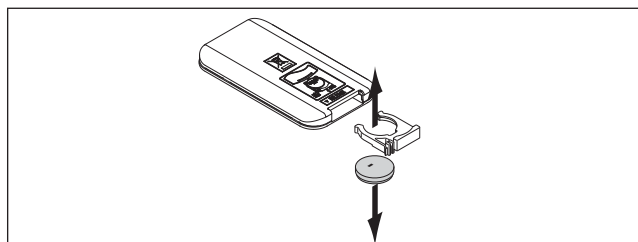
## 14. Changement de pile

### CHANGEMENT DE PILE SUR LA TÉLÉCOMMANDE EMOTION À 1 CANAL

1. Retirez le compartiment à pile du boîtier.



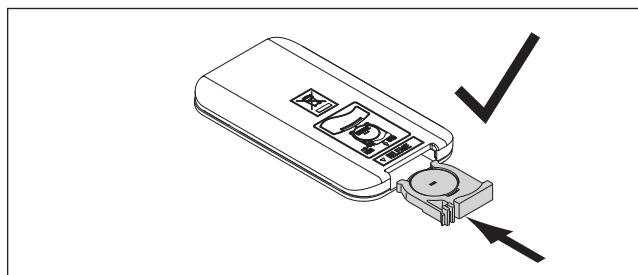
2. Retirez l'ancienne pile et insérez la nouvelle. Respectez la polarité (voir illustration).



Type de pile : CR2032, 3 V

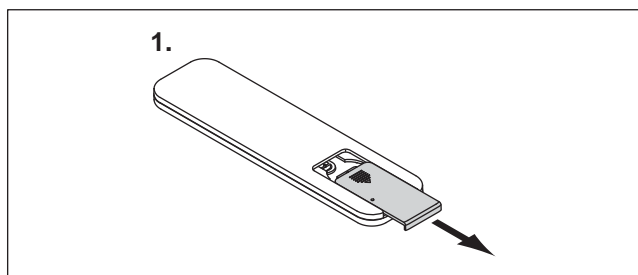
2. Fermez le compartiment à piles.

> La télécommande est maintenant prête à fonctionner.



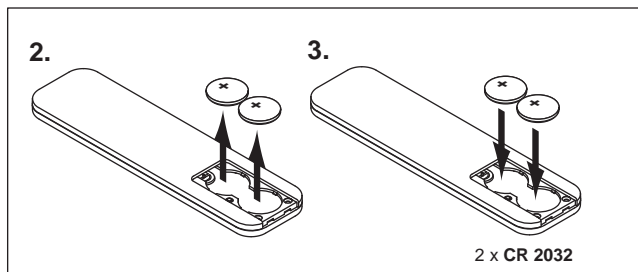
### CHANGEMENT DE PILES SUR LA TÉLÉCOMMANDE EMOTION À 4 CANAUX

1. Ouvrez le compartiment à piles.



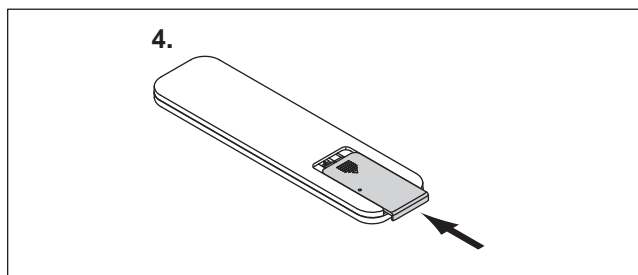
2.-3. Retirez les anciennes piles et insérez deux piles neuves. Respectez la polarité (voir illustration).

Type de pile : CR 2032, 3 V



4. Fermez le compartiment à piles.

> La télécommande est maintenant prête à fonctionner.

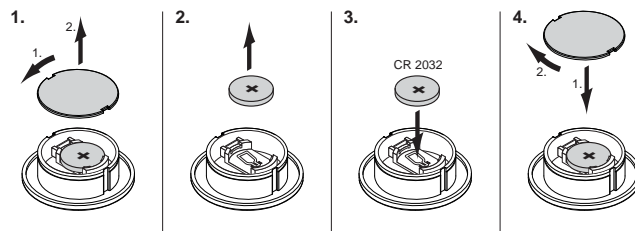


## CHANGEMENT DE PILE SUR L'INTERRUPTEUR MURAL RADIO À DEUX BOUTONS

1. Ouvrez le couvercle du compartiment à pile à l'arrière de l'interrupteur mural radio.
2. Retirez l'ancienne pile
3. Insérez la nouvelle pile (pôle plus vers le haut)

Type de pile : CR 2032, 3 V

3. Refermez le compartiment à pile.



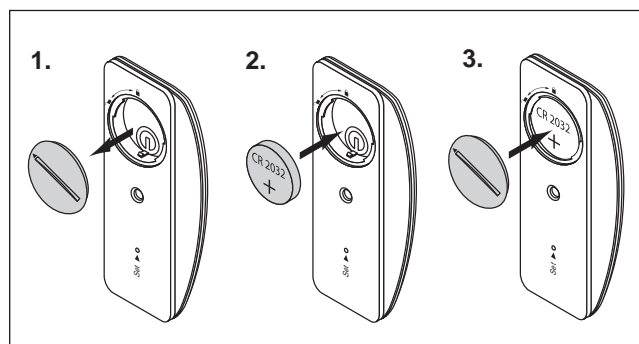
· Si l'interrupteur mural radio est monté comme interrupteur encastré ou en applique (voir p. 49), il peut être retiré de la bague de montage en tournant l'interrupteur dans la bague de montage jusqu'à ce que les rainures de guidage et les goupilles de verrouillage de la bague de montage correspondent. Il suffit alors de retirer l'interrupteur mural radio.

## CHANGEMENT DE PILE SUR L'INTERRUPTEUR RADIO / DÉTECTEUR DE MOUVEMENT

1. Ouvrez le couvercle du compartiment à pile à l'arrière du détecteur de mouvement.
2. Retirez l'ancienne pile et insérez une nouvelle pile (pôle plus vers le haut).

Type de pile : CR 2032, 3 V

3. Refermez le compartiment à pile.  
> Le détecteur de mouvement est maintenant prêt à fonctionner.





# COMMANDE EMOTION À 4 CANAUX FRANKFURT / RVB / VARIATEUR SÉRIE FRANKFURT

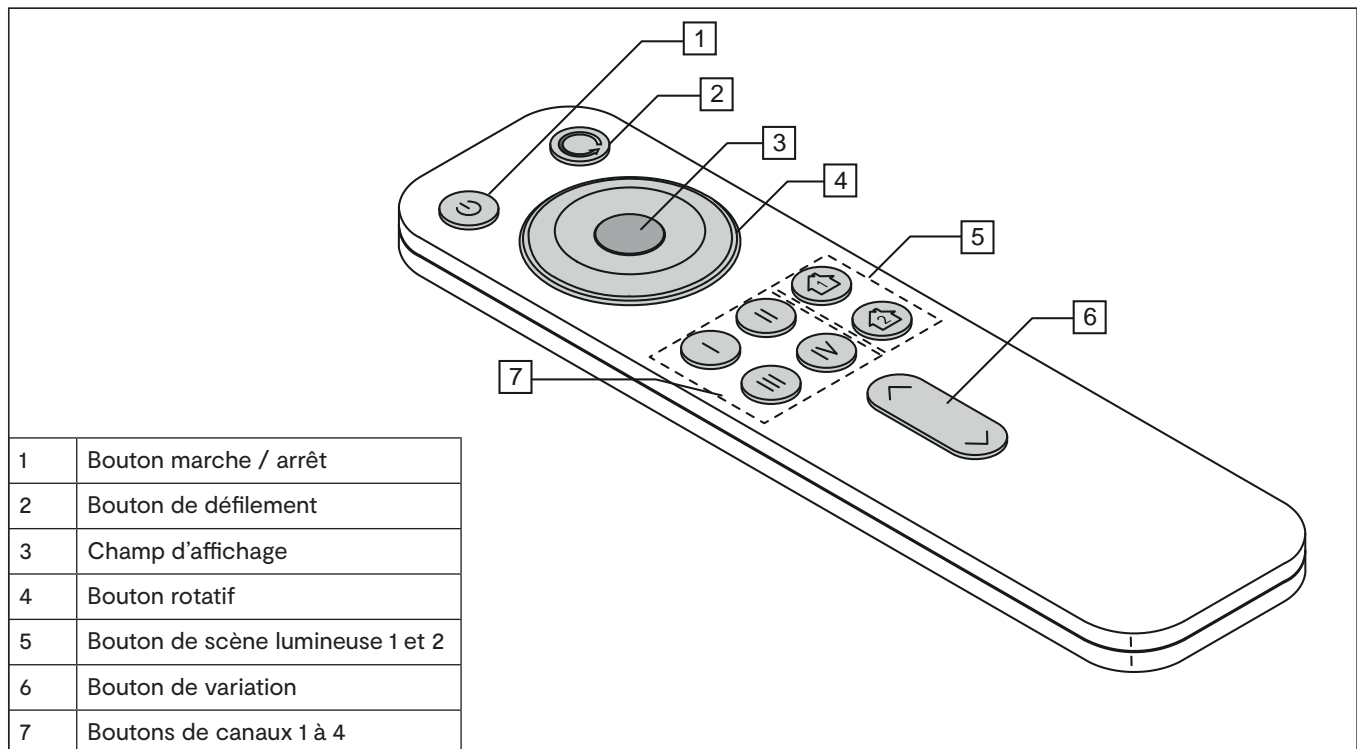
1.	Vue d'ensemble de la télécommande.....	56
2.	Mise en service.....	57
3.	Première mise en service - Insertion de la pile .....	57
4.	Associer un canal de la télécommande à 4 canaux Frankfurt en mode Emotion.....	57
5.	Associer un canal de la télécommande à 4 canaux Frankfurt en mode RVB .....	58
6.	Associer un canal de la télécommande à 4 canaux Frankfurt en mode variation.....	59
7.	Associer une deuxième télécommande.....	60
8.	Réinitialiser la télécommande à 4 canaux Frankfurt aux paramètres d'usine .....	60
9.	Utiliser la télécommande Frankfurt à 4 canaux.....	61
10.	Utiliser les éclairages Emotion .....	62
11.	Utiliser les éclairages RVB.....	62
12.	Utiliser les éclairages standard .....	62

# COMMANDE 4 CANAUX FRANKFURT

## 1. Vue d'ensemble de la télécommande

La télécommande à 4 canaux de la série Frankfurt peut être utilisée dans trois modes différents. Selon le récepteur utilisé, les touches ont des fonctions différentes (voir également le chapitre 9).

Mode variation	Fonctions standard
Mode Emotion	Standard + Ajustement de la température de couleur (nécessite des éclairages LED Emotion)
Mode RVB	Standard + Réglage de la lumière en couleurs RVB (nécessite des éclairages LED RVB)



*Le set de démarrage 12 V est conçu pour une puissance maximale de 60 W. Des ampoules d'une puissance maximale de 36 W peuvent être connectées à chaque sortie. Avec la version 24 V, il est possible d'utiliser des ampoules 60 W. Si vous avez besoin de plus de puissance, vous pouvez améliorer le set de démarrage avec le set complémentaire (composé de l'EVG et du récepteur).*

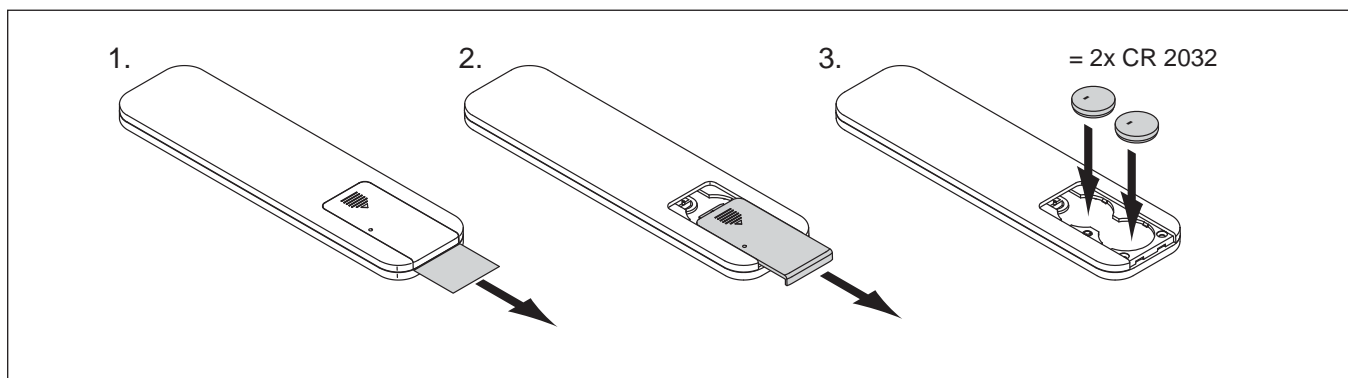


# EMOTION / RVB / VARIATEUR

## 2. Mise en service

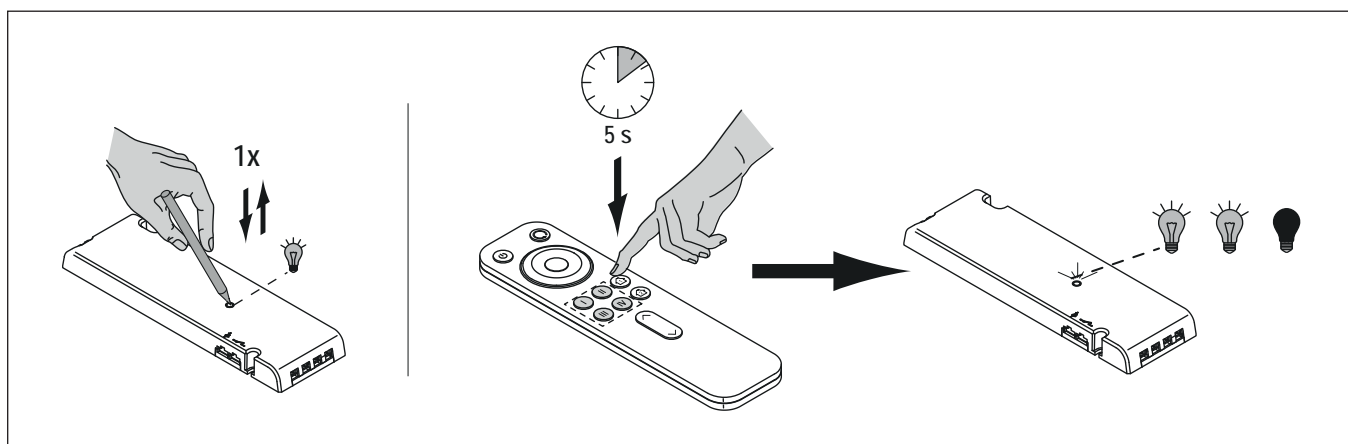
### 3. Première mise en service - Insertion de la pile

1. Retirez la languette de transport de la télécommande.
2. Faites glisser le couvercle du compartiment à piles.
3. Placez les piles dans le compartiment à piles (2x CR 2032).
4. Refermez le compartiment à piles.



### 4. Associer un canal de la télécommande à 4 canaux Frankfurt en mode Emotion

1. Appuyez sur le bouton du récepteur.  
> La LED du récepteur s'allume en bleu.
2. Appuyez sur le bouton des canaux 1, 2, 3 ou 4 et maintenez-le enfoncé pendant environ 5 secondes - selon le canal que vous souhaitez associer en mode Emotion.  
> La LED du récepteur clignote deux fois.  
> Le canal de la télécommande est maintenant associé aux éclairages Emotion.



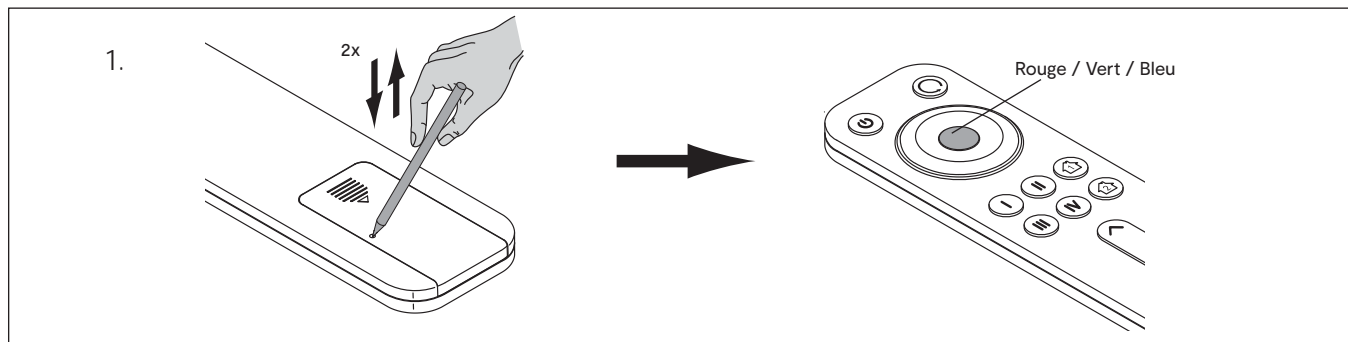
· Si la télécommande est utilisée avec l'Emotion Driver, assurez-vous que les modules de fonction 2 ou 3 (version 2 / 3) sont utilisés

# COMMANDE 4 CANAUX FRANKFURT

## 5. Associer un canal de la télécommande à 4 canaux Frankfurt en mode RVB

L'état initial est le mode Emotion. Réglez d'abord la télécommande en mode association RVB. Pour ce faire, appuyez deux fois sur le bouton situé au dos de la télécommande.

> Le panneau d'affichage s'allume successivement en rouge, vert et bleu.



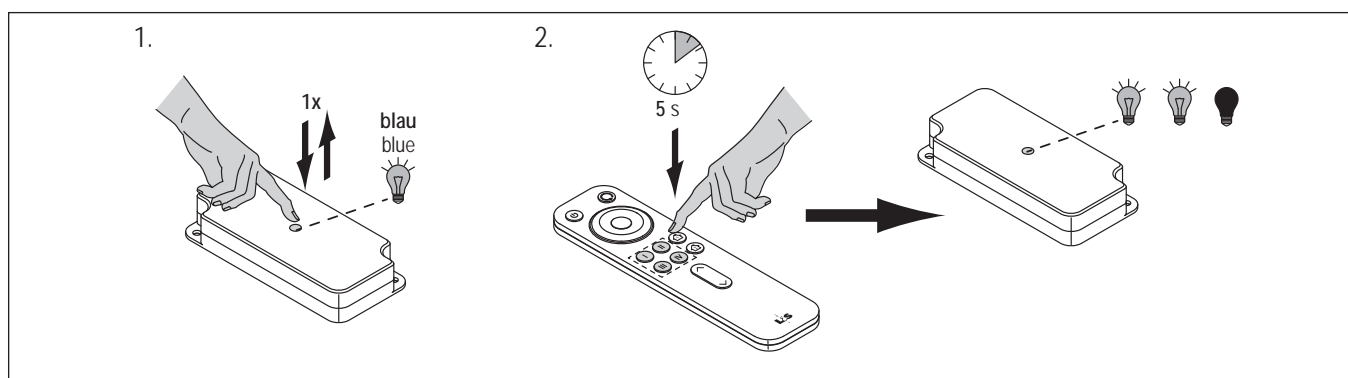
1. Appuyez sur le bouton du récepteur.

> La LED du récepteur s'allume en bleu.

2. Appuyez sur le bouton des canaux 1, 2, 3 ou 4 et maintenez-le enfoncé pendant environ 5 secondes - selon le canal que vous souhaitez associer en mode RVB.

> La LED du récepteur clignote deux fois.

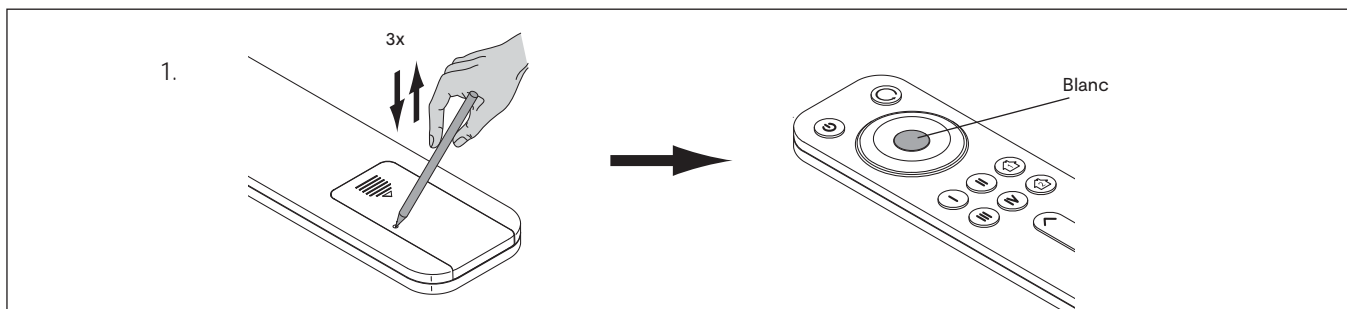
> Le canal de la télécommande est maintenant réglé sur le récepteur RVB.



# EMOTION / RVB / VARIATEUR

## 6. Associer un canal de la télécommande à 4 canaux Frankfurt en mode variation

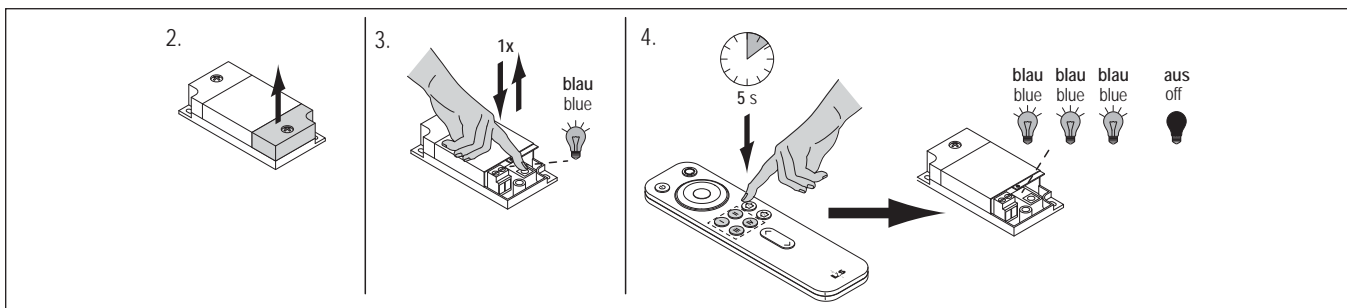
1. Desserrez la vis du couvercle du récepteur et retirez le couvercle.
2. L'état initial est le mode Emotion. Réglez d'abord la télécommande en mode association variation. Pour ce faire, appuyez trois fois sur le bouton situé au dos de la télécommande.
  - > Le champ d'affichage clignote en blanc.



3. Appuyez sur le bouton du récepteur.
  - > La LED s'allume en bleu.

4. Appuyez sur le bouton des canaux 1, 2, 3 ou 4 et maintenez-le enfoncé pendant environ 5 secondes – selon le canal que vous souhaitez associer en mode variation.
  - > La LED du récepteur clignote trois fois en bleu.
  - > Le canal de la télécommande est maintenant associé aux éclairages LED standard.

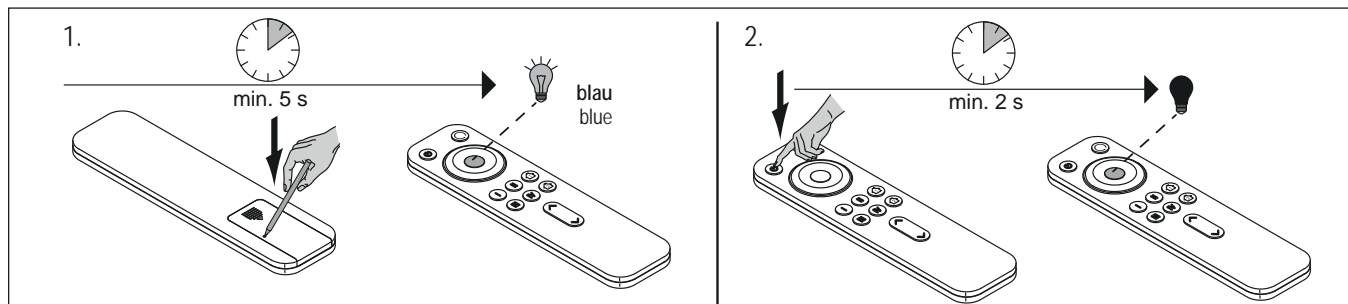
5. Fixez le couvercle du récepteur.



# COMMANDE 4 CANAUX FRANKFURT

## 7. Associer une deuxième télécommande

Pour commander un récepteur avec une deuxième télécommande, vous devez synchroniser la deuxième télécommande avec la première.

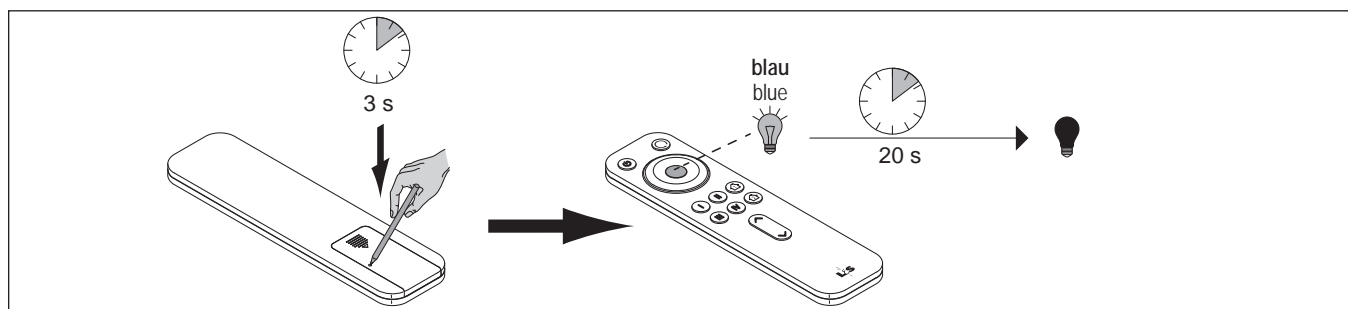


Procédez de la manière suivante :

1. Appuyez sur le bouton situé au dos de la deuxième télécommande pendant au moins 2 secondes.  
> Le champ d'affichage s'allume en bleu.
2. Appuyez sur le bouton marche / arrêt de la première télécommande pendant au moins cinq secondes.  
> Le champ d'affichage de la deuxième télécommande commence à clignoter en bleu, puis s'éteint.  
> La télécommande est maintenant associée.

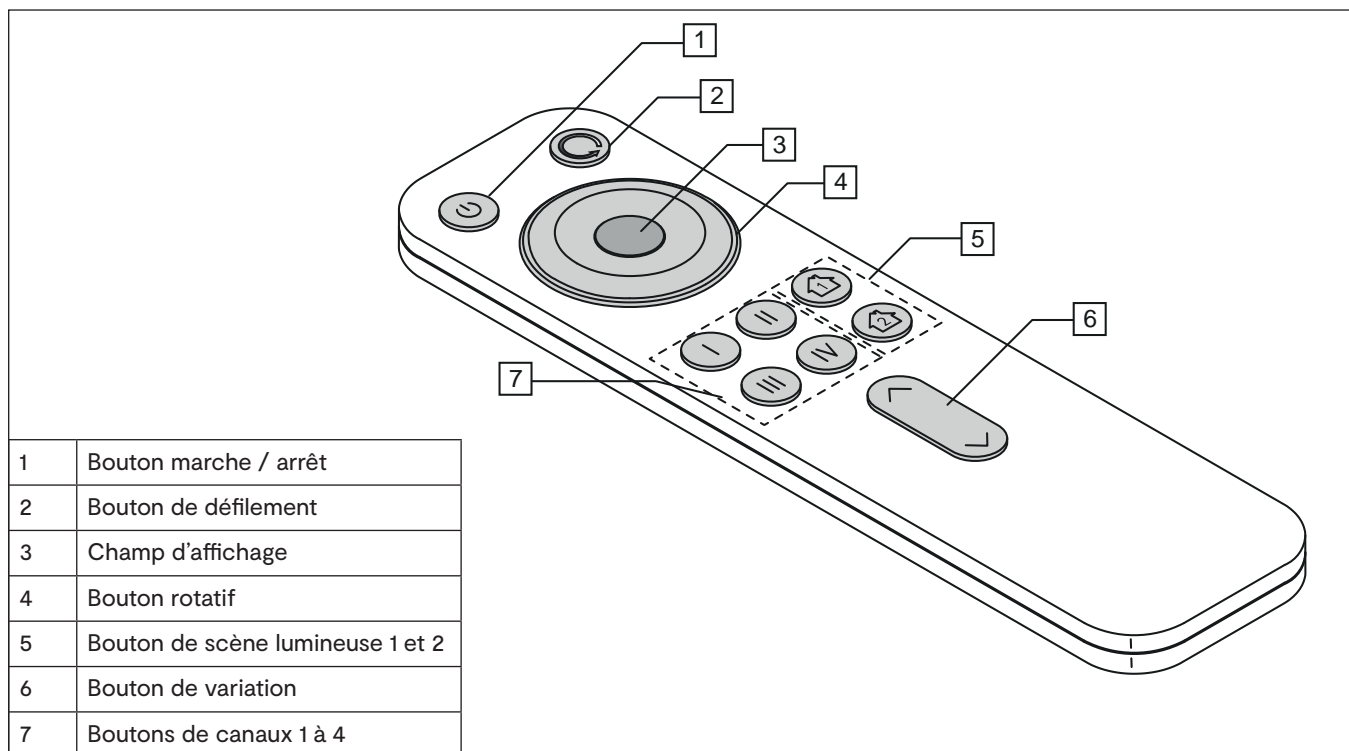
## 8. Réinitialiser la télécommande à 4 canaux Frankfurt aux paramètres d'usine

- Appuyez sur le bouton de la télécommande et maintenez-le enfoncé pendant trois secondes.  
> Le champ d'affichage s'allume en bleu pendant 20 secondes, puis s'éteint.  
> La télécommande est maintenant revenue aux paramètres d'usine.



# EMOTION / RVB / VARIATEUR

## 9. Utiliser la télécommande Frankfurt à 4 canaux



### Marche / Arrêt

Cette fonction s'applique à tous les modes (Emotion / RVB / Variation).

- Appuyez sur le bouton marche / arrêt (1) pour activer / désactiver tous les canaux.
- Appuyez sur l'un des boutons de canal (7) pour activer / désactiver les canaux individuels.

### Enregistrer et ouvrir des scènes lumineuses

Il existe deux emplacements de mémoire pour enregistrer le réglage actuel de tous les groupes d'éclairage.

Cette fonction s'applique à tous les modes (Emotion / RVB / Variation).

- Appuyez sur l'un des boutons de scène lumineuse (5) pendant environ 3 secondes pour enregistrer une scène lumineuse.
- Appuyez brièvement sur l'un des boutons de scène lumineuse (5) pour activer la scène lumineuse.

### Variation

Cette fonction s'applique à tous les modes (Emotion / RVB / Variation).

- Appuyez sur la touche fléchée vers le haut (6) pour augmenter la luminosité.
- Appuyez sur la touche fléchée vers le bas (6) pour réduire la luminosité.

# COMMANDE 4 CANAUX FRANKFURT

## 10. Utiliser les éclairages Emotion

### Régler la température de couleur

- Blanc chaud : tournez la molette de commande (4) dans le sens inverse des aiguilles d'une montre lorsque les éclairages sont allumés.
  - > Le champ d'affichage (3) s'allume en jaune.
- Blanc froid : tournez la molette de commande (4) dans le sens des aiguilles d'une montre
  - > Le champ d'affichage (3) s'allume en blanc.

### Régler la transition de la température de couleur (mode Emotion)

Cette fonction fait varier les éclairages Emotion alternativement en blanc chaud et en blanc froid en boucle. Vous pouvez contrôler la vitesse de la transition et définir si la transition doit être brusque ou en douceur.

- Transition en douceur : appuyez 1x sur la touche de transition (2).
- Transition brusque : appuyez 2x sur la touche de transition (2).
- Régler la vitesse : maintenez enfoncée la touche de transition (2) et appuyez brièvement sur la touche de variation (6) pour régler la vitesse (^ pour augmenter la vitesse, v pour la diminuer). Le champ d'affichage (3) indique la vitesse sélectionnée par sa couleur : **blanc** (lent) - **vert** - **bleu** - **rouge** (rapide). Lorsque la vitesse est réglée, relâchez la touche de transition.
- Tournez le bouton de commande pour arrêter le cycle.

## 11. Utiliser les éclairages RVB

### Régler la couleur de la lumière

- Tournez la molette de commande (4) pour régler la couleur de la lumière.
  - > Le champ d'affichage (3) s'allume dans la couleur actuellement réglée.

### Régler le cycle des couleurs de la lumière

Cette fonction allume les éclairages RVB alternativement dans une boucle dans les couleurs « blanc > jaune > vert > bleu > rouge ». Vous pouvez contrôler la vitesse de la transition.

- Commencer le cycle : appuyez une fois sur la touche de transition (2).
- Régler la vitesse : maintenez enfoncée la touche de transition (2) et appuyez brièvement sur la touche de variation (6) pour régler la vitesse (^ pour augmenter la vitesse, v pour la diminuer). Le champ d'affichage (3) indique la vitesse sélectionnée par sa couleur : **blanc** (lent) - **vert** - **bleu** - **rouge** (rapide). Lorsque la vitesse est réglée, relâchez la touche de transition.
- Tournez le bouton de commande pour arrêter le cycle.

## 12. Utiliser les éclairages standard

La luminosité des éclairages standard peut être réglée à l'aide des boutons de variation (6) ainsi que de la commande rotative (4).

# EMOTION / RVB / VARIATEUR



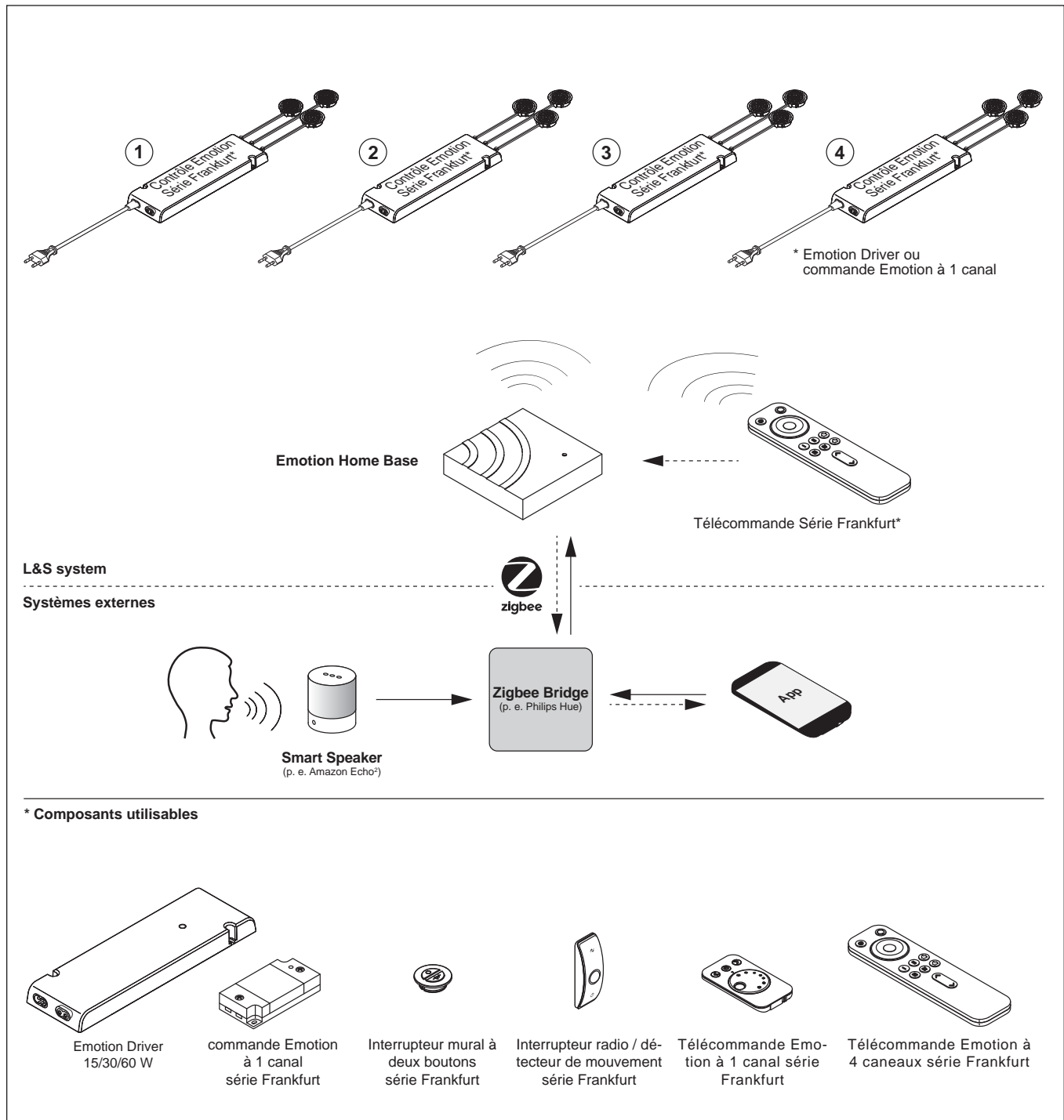


# L&S EMOTION HOME BASE SÉRIE FRANKFURT

1.	Vue d'ensemble du système.....	66
2.	Mise en service.....	67
2,1.	Installer des systèmes de commande d'éclairage .....	67
2.2	Activer la télécommande .....	67
2.3	Associer la télécommande à la commande Emotion.....	68
2.4	Régler le mode maître pour les commandes Emotion.....	69
2.5	Connecter la L&S Emotion Home Base .....	70
2.6	Jumeler la L&S Emotion Home Base avec la télécommande.....	70
2.7	Jumeler la L&S Emotion Home Base avec ZigBee Bridge.....	71
3.	Utilisation de la L&S Emotion Home Base.....	72
3.1	Configuration de l'assistant vocal.....	72
3.2	Ajouter d'autres commandes Emotion Driver / à 1 canal .....	72
3.3	Saisie vocale avec Amazon Alexa <sup>1</sup> : .....	72
3.4	Saisie vocale avec Google Assistant <sup>2</sup> : .....	73
4.	Supprimer les groupes d'éclairage.....	73
5.	Rétablir les réglages d'usine .....	73
6.	Foire aux questions .....	74

# L&S EMOTION HOME BASE

## 1. Vue d'ensemble du système



<sup>1</sup> Philips Hue est une marque déposée de Signify N.V.

## 2. Mise en service

### 2.1. Installer des systèmes de commande d'éclairage

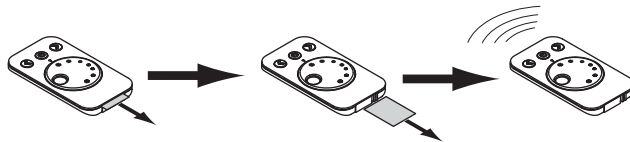
Pour utiliser la L&S Emotion Home Base, vous avez besoin d'un système de commande d'éclairage existant de la série Frankfurt (1.).

Installez le(s) groupe(s) d'éclairage selon les instructions et connectez les éclairages. Vous pouvez utiliser plusieurs contrôleurs par groupe d'éclairage (canal). Tenez compte des réglages maître / esclave (voir 2.4).

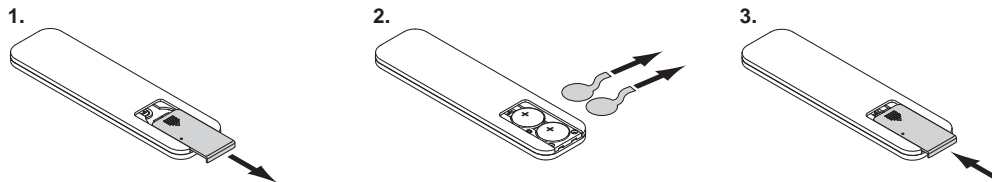
### 2.2 Activer la télécommande

Vous avez besoin d'une télécommande pour configurer la commande d'éclairage avec la L&S Emotion Home Base. Vous pouvez utiliser la télécommande à 1 ou 4 canaux de la série Frankfurt ou l'interrupteur mural radio à deux boutons.

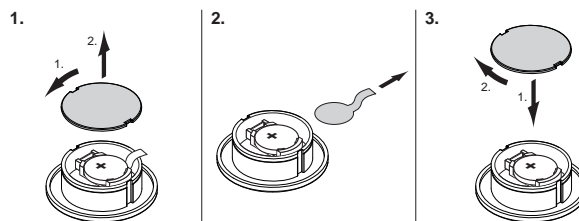
1 canal : retirer la languette du compartiment à piles.



4 canaux : retirer la languette de protection



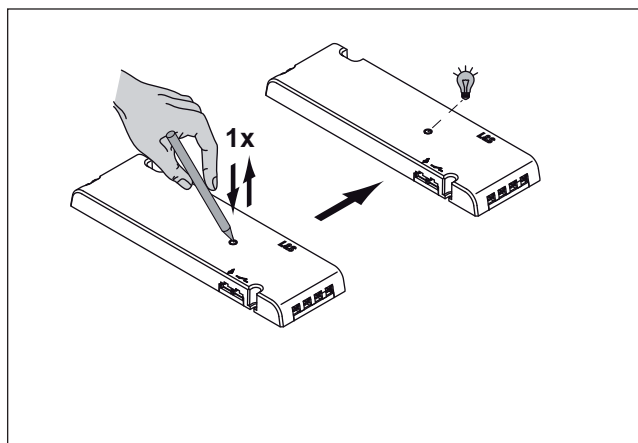
Interrupteur mural radio à deux boutons : Retirer la languette de protection



# L&S EMOTION HOME BASE

## 2.3 Associer la télécommande à la commande Emotion

1. Activez le mode d'association en appuyant brièvement sur le bouton de la commande Emotion.



2. Associez la télécommande

**- Télécommande à 1 canal :**

appuyez sur le bouton marche / arrêt de la télécommande et maintenez-le enfoncé pendant au moins 5 secondes.

> Lorsque la LED de la commande Emotion s'éteint, le processus d'association est réussi.

**- Télécommande à 4 canaux :**

Appuyez sur le bouton des canaux 1, 2, 3 ou 4 et maintenez-la enfoncée pendant 5 secondes - selon le canal que vous souhaitez associer en mode Emotion.

La LED de la commande Emotion clignote 2x.

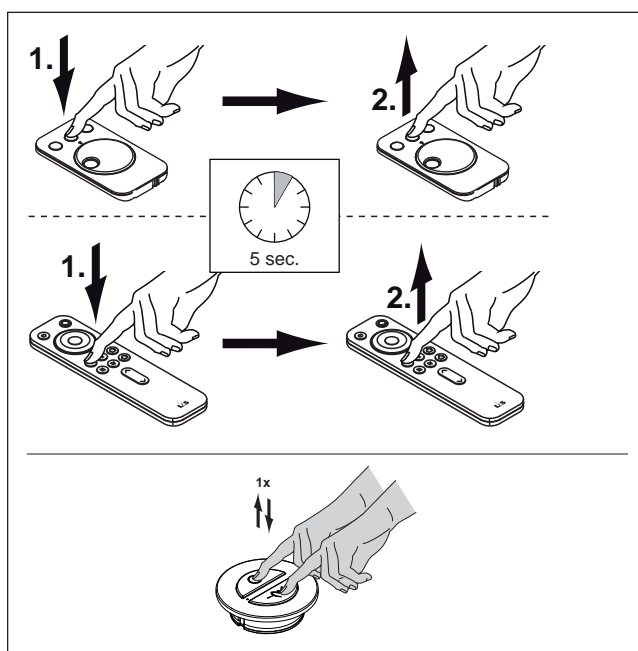
> Le canal de la télécommande est maintenant associé aux éclairages Emotion.

**- Interrupteur mural radio à deux boutons**

Appuyez brièvement sur les deux boutons de l'interrupteur mural radio.

> La LED s'allume pendant environ 1 seconde

> Lorsque la LED de la commande Emotion s'éteint, le processus d'association est réussi.



3. Association terminée

> La télécommande est connectée à la commande Emotion



*Télécommande à 1 canal / interrupteur mural à deux boutons : la L&S Emotion Home Base doit être associée à la **même télécommande**.*

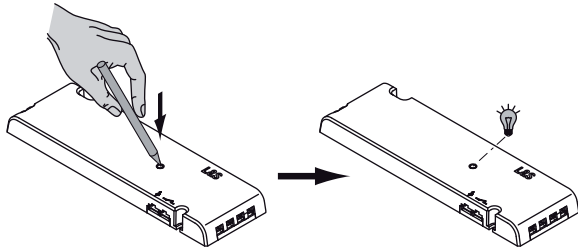
*Télécommande à 4 canaux : la L&S Emotion Home Base doit être associée au **même canal** (voir les instructions pour la télécommande à 4 canaux).*

## 2.4 Régler le mode maître pour les commandes Emotion

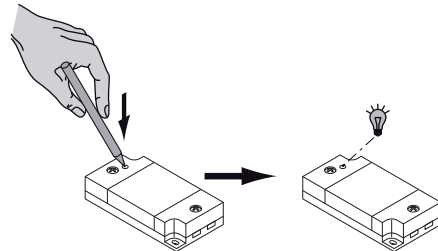
Pour chaque canal radio, vous devez mettre une commande en mode maître. Cela vaut aussi bien pour le fonctionnement avec une commande par canal que pour le fonctionnement avec plusieurs commandes par canal. Pour cela, procédez de la manière suivante :

L'état par défaut de la commande est « Esclave ».

Appuyez sur le bouton pendant environ 7 ou 5 secondes pour activer le mode maître.



➔ La LED clignote en **bleu** à intervalles réguliers.



La LED clignote en **bleu** à intervalles réguliers.



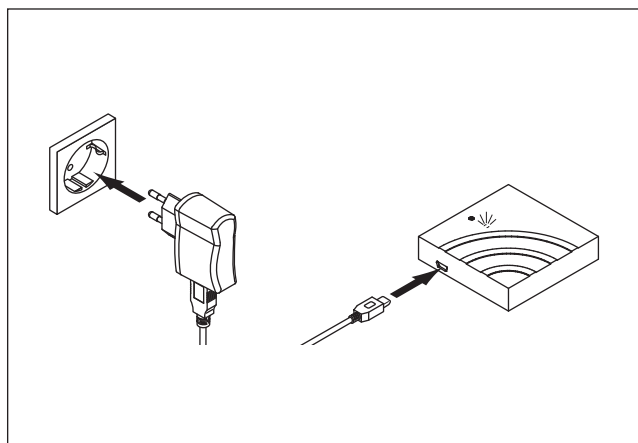
*En appuyant à nouveau sur le bouton pendant environ 7 ou 5 secondes, la commande Emotion revient en mode esclave.*

*Si vous avez déjà défini un maître pour un canal radio et que vous ajoutez un autre appareil comme maître, la première commande est automatiquement remise en mode esclave.*

# L&S EMOTION HOME BASE

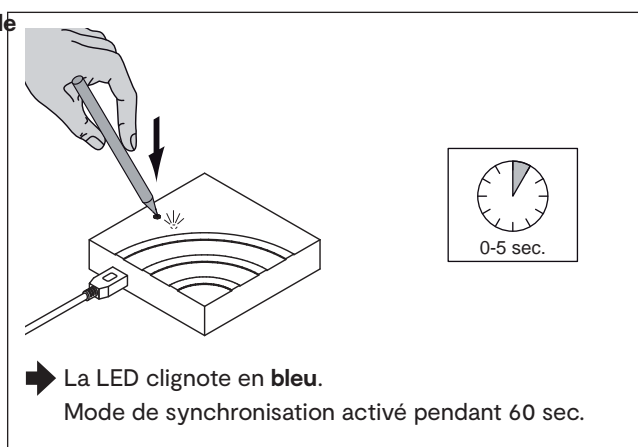
## 2.5 Connecter la L&S Emotion Home Base

1. Branchez le bloc d'alimentation à la L&S Emotion Home Base.
2. Branchez l'appareil sur le secteur.  
> La LED d'état de la L&S Emotion Home Base clignote en blanc.



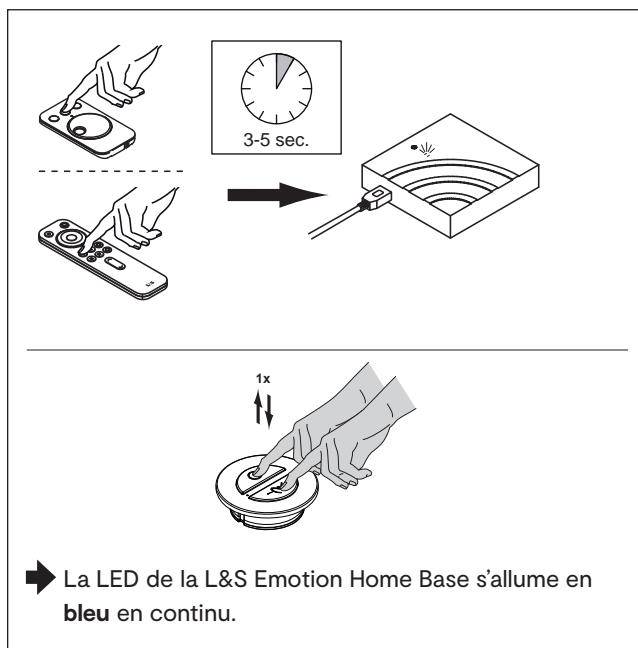
## 2.6 Jumeler la L&S Emotion Home Base avec la télécommande

1. Activez le mode de synchronisation de la télécommande de la L&S Emotion Home Base en appuyant sur le bouton pendant 0 à 5 secondes.



2. Jumelez la télécommande avec la L&S Emotion Home Base.

- Télécommande à 1 canal : appuyez sur le bouton marche / arrêt pendant 3 à 5 secondes
- Télécommande à 4 canal : Appuyez sur les boutons de canal (I-IV, selon le canal que vous voulez jumeler) pendant 3 à 5 secondes. Répétez la procédure pour chaque canal que vous souhaitez jumeler
- Interrupteur mural radio à deux boutons : appuyez brièvement sur les deux boutons de l'interrupteur mural radio.



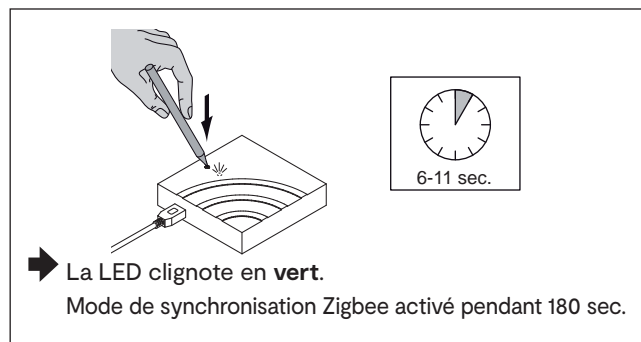
*Télécommande à 1 canal : jusqu'à quatre télécommandes individuelles possibles*

*Télécommande à 4 canaux : répétez la procédure pour chaque canal. Max. 4 canaux possibles.*

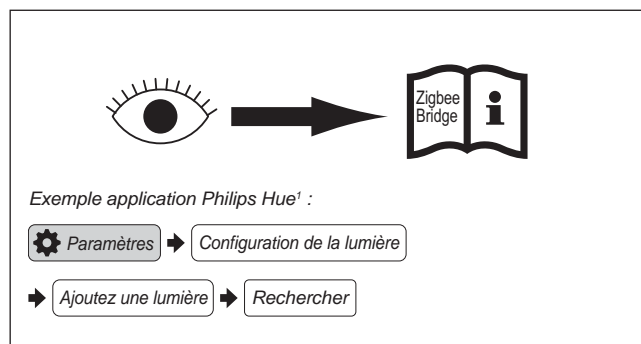
*Interrupteur mural radio à deux boutons : jusqu'à quatre interrupteurs muraux individuels possibles*

## 2.7 Jumeler la L&S Emotion Home Base avec ZigBee Bridge

1. Activez le mode de synchronisation Zigbee sur la Emotion Home Base en appuyant sur le bouton pendant 6 à 11 secondes.

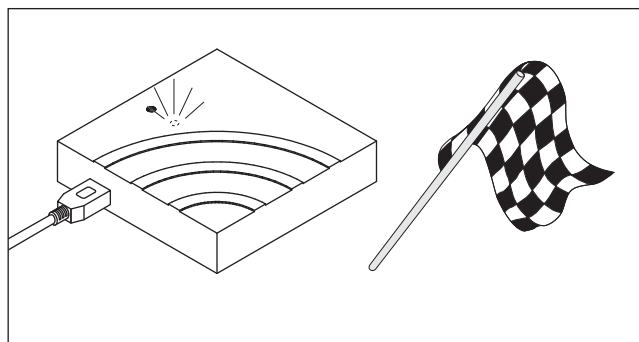


2. Activez le mode de synchronisation sur votre Zigbee Bridge. Veuillez vous référer au manuel d'utilisation de votre Zigbee Bridge.



3. Effectuez la synchronisation conformément au manuel d'utilisation de votre Zigbee Bridge.

4. Après le processus de synchronisation, le voyant d'état de l'Emotion Home Base est vert en permanence. La synchronisation est terminée ! La L&S Emotion Home Base est jumelée au Zigbee Bridge et peut désormais être utilisée.



Les étapes de configuration ci-dessus dans l'application Philips Hue<sup>1</sup> ont été testées au moment de la rédaction de ce manuel. Toute modification ou développement ultérieur des applications de tiers par la suite n'est pas de notre ressort. Nous déclinons toute responsabilité quant à l'exactitude et à l'exhaustivité des informations données. Veuillez suivre les instructions d'utilisation du fournisseur concerné.

# L&S EMOTION HOME BASE

## 3. Utilisation de la L&S Emotion Home Base

### 3.1 Configuration de l'assistant vocal

#### Amazon Alexa<sup>2</sup>

1. Télécharger l'application Alexa
2. Télécharger et activer la compétence Zigbee Bridge (par exemple Philips Hue)
3. Faire rechercher les appareils
  - a) Saisie vocale : « Alexa, trouve mes appareils ! »
  - b) Par saisie dans l'application

#### Google Assistant<sup>3</sup>

1. Télécharger l'application Google Assistant
2. Configurer de nouveaux appareils
3. Activer le compte de l'application Bridge
4. Configurer de nouveaux appareils

### 3.2 Ajouter d'autres commandes Emotion Driver / à 1 canal

Pour ajouter d'autres commandes, rétablissez les paramètres d'usine de l'Emotion Home Base (p. 73). Associez les nouvelles commandes à la télécommande (p. 68). Associez ensuite l'Emotion Home Base à la télécommande (p. 70) et au Zigbee Bridge (p. 71).

### 3.3 Saisie vocale avec Amazon Alexa<sup>1</sup> :

Alexa comprend les commandes suivantes :

#### Marche / arrêt :

Alexa, allume [nom de l'éclairage / nom du groupe]

Alexa, éteint [nom de l'éclairage / nom du groupe]

#### Variation :

Alexa, règle [nom de l'éclairage / nom du groupe] à [une valeur en pourcentage entre 1 %....100 %]

#### Changement de la température de couleur :

Alexa, réchauffe [nom de l'éclairage / nom du groupe]

Alexa, refroidis [nom de l'éclairage / nom du groupe]

Alexa, règle [nom de l'éclairage / nom du groupe] sur blanc chaud / blanc / blanc de jour / blanc froid

<sup>1</sup> Philips Hue est une marque déposée de Signify N.V.

<sup>2</sup> Amazon Echo et Amazon Alexa sont des marques déposées d'Amazon.com, Inc.

<sup>3</sup> Google Assistant est une marque déposée de Alphabet Inc.



### 3.4 Saisie vocale avec Google Assistant<sup>2</sup> :

Dites « Ok Google » ou « Hey Google » et...

#### Marche / arrêt :

... allume [nom de l'éclairage / nom du groupe].

... éteint [nom de l'éclairage / nom du groupe].

#### Variation :

... atténue [nom de l'éclairage / nom du groupe]

... augmente la luminosité de [nom de l'éclairage / nom du groupe]

... règle la luminosité de [nom de l'éclairage / nom du groupe] à 50 %

... atténue [nom de l'éclairage / nom du groupe] de 50 %

... augmente la luminosité de [nom de l'éclairage / nom du groupe] de 50 %

#### Changement de la température de couleur

Règle [nom de l'éclairage / nom du groupe] sur blanc chaud / lumière de bougie / ivoire / lumière du jour / blanc froid

#### Commuter tous les éclairages de la pièce :

... Allume / éteint tous les éclairages dans [nom de la pièce]

#### Commuter toutes les lumières

... allume / éteint toutes les lumières

#### Remarque générale :

Notre Home Base L&S Emotion peut généralement traiter toutes les fonctions d'éclairage standard fournies par les systèmes de commande L&S. Veuillez vous assurer que votre assistant vocal peut comprendre et mettre en œuvre les commandes de commutation, de variation et de changement de couleur. C'est la seule façon de garantir un fonctionnement sans problèmes.

## 4. Supprimer les groupes d'éclairage

Supprimez le groupe d'éclairage dans l'application. Le voyant d'état de la L&S Emotion Home Base s'allume maintenant en rouge. Appuyez ensuite sur le bouton de la L&S Emotion Home Base pendant 6 à 11 secondes. Le voyant d'état redevient vert et le système est mis à jour.

## 5. Rétablir les réglages d'usine

Appuyez sur le bouton de l'Emotion Home Base pendant 20 à 25 secondes. La LED d'état clignote en **rouge**. Le réglage de l'usine est alors restauré.

> La LED d'état de l'Emotion Home Base clignote en **blanc**. Tous les processus de synchronisation effectués ont été supprimés.



*Si le bouton est enfoncé pendant plus de 25 secondes, le processus de réinitialisation est interrompu. Les paramètres sont conservés.*

<sup>1</sup> Amazon Alexa est une marque déposée d'Amazon.com, Inc.

<sup>2</sup> Google Assistant est une marque déposée de Alphabet Inc.

# L&S EMOTION HOME BASE

## 6. Foire aux questions

### 1. Que signifient les différentes couleurs du voyant d'état de la L&S Emotion Home Base ?

Le voyant d'état peut s'allumer ou clignoter en quatre couleurs :

Couleur	clignote	allumé
blanc	Fonctionnement normal / réglage d'usine. Aucun appareil jumelé.	-
bleu	Mode de jumelage avec la télécommande à 4 canaux activé pendant 60 sec.	Télécommande connectée à la L&S Emotion Home Base (pour une télécommande multicanaux, répétez la procédure pour chaque canal).
vert	Mode de jumelage avec Zigbee Bridge activé pendant 180 secondes.	Jumelage avec Zigbee Bridge réalisé avec succès. L&S Emotion Home Base jumelé au Bridge.
rouge	Réinitialisation des réglages d'usine.	Perte de connexion avec le Zigbee Bridge.

### 2. Quelle est la signification des différents signaux lumineux de l'Emotion Driver ?

L'Emotion Driver dispose de trois modes différents :

Voyant d'état	Mode
éteint	Mode esclave
clignotement rapide	Mode jumelage
clignotement lent	Mode maître

### 3. Qu'est-ce que la norme Zigbee ?

ZigBee est une spécification pour les réseaux sans fil à faible trafic tels que la domotique, les réseaux de capteurs, l'éclairage. ZigBee se concentre sur les réseaux à courte portée (jusqu'à 100 mètres). Zigbee est désormais la norme la plus répandue pour l'éclairage intelligent en Europe. La version actuelle de la norme est Zigbee 3.0. (Mise à jour : 11/2019).

### 4. Pourquoi ne puis-je pas utiliser toutes les fonctions avec certains Bridges ?

La L&S Emotion Home Base fonctionne avec la norme Zigbee 3.0. Cela permet déjà de prendre en charge des systèmes composés de plusieurs groupes d'éclairage commandés séparément. Les Bridges qui ne prennent pas entièrement en charge cette norme ne sont malheureusement capables de représenter l'ensemble des fonctions que de manière limitée.

### 5. Quels Zigbee Bridges sont compatibles avec la L&S Emotion Home Base ?

Zigbee Bridge	Champ d'application des fonctions
Philips Hue	prise en charge complète
Phoscon (Dresden Elektronik)	prise en charge complète
Osram	toutes les fonctions d'éclairage, un seul groupe d'éclairage contrôlable
Innr	toutes les fonctions d'éclairage, un seul groupe d'éclairage contrôlable
Echo Plus 1 <sup>ère</sup> et 2 <sup>ème</sup> génération	toutes les fonctions d'éclairage, un seul groupe d'éclairage contrôlable
Homee	compatible uniquement de manière fortement limitée
Samsung Smart Home Hub	compatible uniquement de manière fortement limitée
IKEA	incompatible

Mise à jour : juillet 2019. Nous déclinons toute responsabilité pour les changements ultérieurs.

Le fonctionnement de l'Emotion Home Base avec Amazon Alexa<sup>1</sup> et Google Assistant<sup>1</sup> ainsi qu'avec le Bridge Philips Hue<sup>1</sup> a été testé au moment de la rédaction de cette page du catalogue. Toute modification ou développement ultérieur des applications par la suite n'est pas de notre ressort. Nous déclinons toute responsabilité quant à l'exactitude et à l'exhaustivité des informations données. D'autres assistants vocaux peuvent également être utilisés. Veuillez suivre les instructions d'utilisation du fournisseur concerné.

### 6. Quels systèmes Smart Home sont compatibles avec la L&S Emotion Home Base ?

En principe, la L&S Emotion Home Base peut être utilisée avec tous les systèmes qui prennent en charge le contrôle de l'éclairage via Zigbee Bridge 3.0. Le cas échéant, des incompatibilités peuvent survenir dans l'interaction entre le système Smart Home et Zigbee Bridge 3.0. La L&S Emotion Home Base n'a aucune influence là-dessus.

**7. La L&S Emotion Home Base peut-elle être connectée à un système de contrôle domestique (système de bus) ?**

Non, la L&S Emotion Home Base ne peut pas être intégrée à un système de contrôle domestique.

**8. Pourquoi ne puis-je pas utiliser toutes les fonctionnalités de la L&S Emotion Home Base avec l'Echo Plus ?**

Le Zigbee Bridge intégré de l'Echo Plus ne prend en charge la norme Zigbee 3.0 que de manière limitée. Le fabricant n'a pas encore implémenté toutes les fonctionnalités de cette nouvelle norme Zigbee dans cet appareil.

**9. Pourquoi dois-je installer la L&S Emotion Home Base de manière à ce qu'elle soit librement accessible ?**

a) Pour configurer ou modifier les groupes d'éclairage, il faut appuyer sur le bouton de la L&S Emotion Home Base. La LED intégrée indique l'état actuel. Pour garantir un fonctionnement sans erreur, la L&S Emotion Home Base doit être librement accessible et visible.

b) Le code d'installation pour la configuration manuelle est indiqué au dos de la L&S Emotion Home Base. Dans le cas où la configuration automatique via l'application n'est pas possible, le code d'installation doit être saisi.

**10. Quel est le meilleur endroit dans ma maison pour installer la L&S Emotion Home Base ?**

Idéalement, vous installez la L&S Emotion Home Base de manière centrale, entre les commandes Emotion concernées. Pour une réception optimale, évitez les murs ou autres structures qui obstruent le signal.

**11. Comment puis-je réinitialiser la L&S Emotion Home Base aux réglages d'usine ?**

Appuyez sur le bouton et maintenez-le enfoncé pendant environ 25 secondes. Lorsque le voyant clignote en rouge, la L&S Emotion Home Base est réinitialisée. Le processus est annulé si vous appuyez sur le bouton pendant moins de 20 secondes ou plus de 30 secondes (le voyant d'état cesse de clignoter).

**12. Comment puis-je configurer des groupes d'éclairage supplémentaires ?**

Pour configurer de nouveaux groupes d'éclairage, réinitialisez la L&S Emotion Home Base. Associez les nouveaux groupes d'éclairage conformément au manuel d'utilisation. Ensuite, répétez le processus de jumelage Zigbee.

**13. Que se passe-t-il si je veux installer plus de 4 groupes d'éclairage ?**

Vous pouvez associer quatre groupes d'éclairage conformément aux instructions. Il n'est pas possible de configurer un groupe d'éclairage supplémentaire. Le mode de jumelage de la L&S Emotion Home Base (appuyez sur le bouton pendant 0 à 5 secondes) ne peut plus être activé, et le voyant d'état reste constamment bleu.

**14. Puis-je connecter des éclairages supplémentaires à la commande Emotion ?**

Oui. Veuillez respecter les instructions d'installation et la charge maximale de la commande Emotion.

**15. Les paramètres seront-ils conservés après une panne de courant ?**

Oui. La L&S Emotion Home Base se reconnecte automatiquement au Bridge dès qu'il est accessible. En cas de perte de connexion, le voyant d'état s'allume en rouge. Lorsque la connexion est rétablie, le voyant d'état devient vert.

**16. Pourquoi l'affichage d'état dans l'application réagit-il avec un certain retard aux signaux de la télécommande ?**

Le temps de réponse dépend de la liaison radio, des structures inhibant le signal comme les murs, du débit de transmission d'Internet et des performances du serveur du fournisseur. Il peut y avoir un délai de quelques secondes avant que l'affichage de l'état ne soit mis à jour.

**17. Pourquoi les groupes d'éclairage individuels s'allument-ils avec un certain retard ?**

La norme Zigbee prévoit que chaque canal radio (groupe d'éclairage) est contrôlé l'un après l'autre. Pour cette raison, et en fonction de la situation d'installation, il peut y avoir des retards dans la réponse des différents groupes d'éclairage.

**18. Comment puis-je supprimer des groupes d'éclairage individuels ?**

Supprimez le groupe d'éclairage dans l'application. Le voyant d'état de la L&S Emotion Home Base s'allume maintenant en rouge. Appuyez ensuite sur le bouton de la L&S Emotion Home Base pendant 6 à 11 secondes. Le voyant d'état redevient vert et le système est mis à jour. Une fois le dernier groupe d'éclairage supprimé, la connexion entre la L&S Home Base et le Zigbee Bridge est coupée et le processus de jumelage doit être effectué à nouveau.

**19. Que se passe-t-il si je supprime accidentellement un éclairage dans l'application ?**

Si un éclairage a été accidentellement supprimé dans l'application, le processus de jumelage doit être entièrement répété pour des raisons de sécurité.

# L&S EMOTION HOME BASE

## **20. Pourquoi dois-je recommencer le processus de jumelage sur la L&S Emotion Home Base après avoir supprimé un groupe d'éclairage ?**

Ce processus est spécifié dans la norme Zigbee pour des raisons de sécurité, afin d'éviter toute manipulation de l'extérieur.

## **21. Que se passe-t-il si je déconnecte un seul éclairage de la commande Emotion ?**

Rien. Pour le fonctionnement de la L&S Emotion Home Base et de la fonctionnalité Smart Home, la déconnexion d'un seul éclairage de la commande Emotion n'a aucun effet.

## **22. Puis-je remplacer un seul éclairage ?**

Oui. Les éclairages individuels peuvent être remplacés sans hésitation ni répercussion.

## **23. Qu'est-ce qu'un groupe d'éclairage ?**

Un groupe d'éclairage est déterminé par une commande Emotion en mode maître. Et ce peu importe qu'un seul éclairage soit connecté ou que plusieurs unités de commande Emotion avec affectation complète des éclairages soient connectées en série.

## **24. De quoi ai-je besoin pour contrôler mes éclairages par commande vocale ?**

Pour cette fonction, vous avez besoin d'une enceinte connectée dotée d'un assistant vocal, par exemple Amazon Alexa<sup>1</sup> ou Google Assistant<sup>1</sup>. Non compatible avec Apple Home Kit.

## **25. Puis-je installer mes commandes Emotion dans toute la maison ?**

La L&S Emotion Home Base et les commandes Emotion communiquent par radio (2,4 Ghz). Comme dans le cas d'un téléphone sans fil ou d'un réseau Wi-Fi, des obstacles ou des structures empêchant la réception du signal affectent la portée. Par conséquent, le fonctionnement sans problème dans toute la maison ne peut être garanti.

## **26. Quelle est la portée de la L&S Emotion Home Base (jusqu'aux commandes Emotion) ?**

La portée dépend des conditions individuelles sur place. Elle est comparable à un réseau Wi-Fi 2,4 GHz.

## **27. Puis-je faire varier l'intensité des lumières en continu ?**

Non. Les niveaux de variation se règlent de la même manière que pour la télécommande. La luminosité des éclairages peut être réglée selon 5 niveaux de variation.

## **28. La couleur de la lumière est-elle variable en continu ?**

Oui. La couleur de la lumière est commandée en continu du blanc chaud au blanc froid (voir les spécifications des éclairages connectés).

## **29. Que signifie le code QR au dos de la L&S Emotion Home Base ?**

Le code figurant au dos du boîtier de la L&S Emotion Home Base est nécessaire si une connexion automatique via le logiciel n'est pas possible et que les appareils doivent être connectés manuellement.

## **30. Pourquoi d'autres groupes d'éclairage que ceux associés apparaissent-ils dans l'application Alexa ?**

L'application Alexa trouve tous les canaux et aussi tous les groupes d'éclairage qui ont déjà été créés dans l'application Smart Home Bridge. Le cas échéant, ils sont affichés comme inactifs. Pour éviter cela, supprimez tous les groupes d'éclairage et reconfigurez l'ensemble du système avant d'utiliser l'application Alexa. Vous pouvez également supprimer les groupes d'éclairage superflus et mettre à jour le système (cf. point 16).

## **31. La télécommande utilisée est défectueuse. Comment associer une nouvelle télécommande ?**

Pour jumeler une nouvelle télécommande, il faut répéter tout le processus de jumelage. Veuillez suivre les étapes d'installation A. 2 à D. 3.





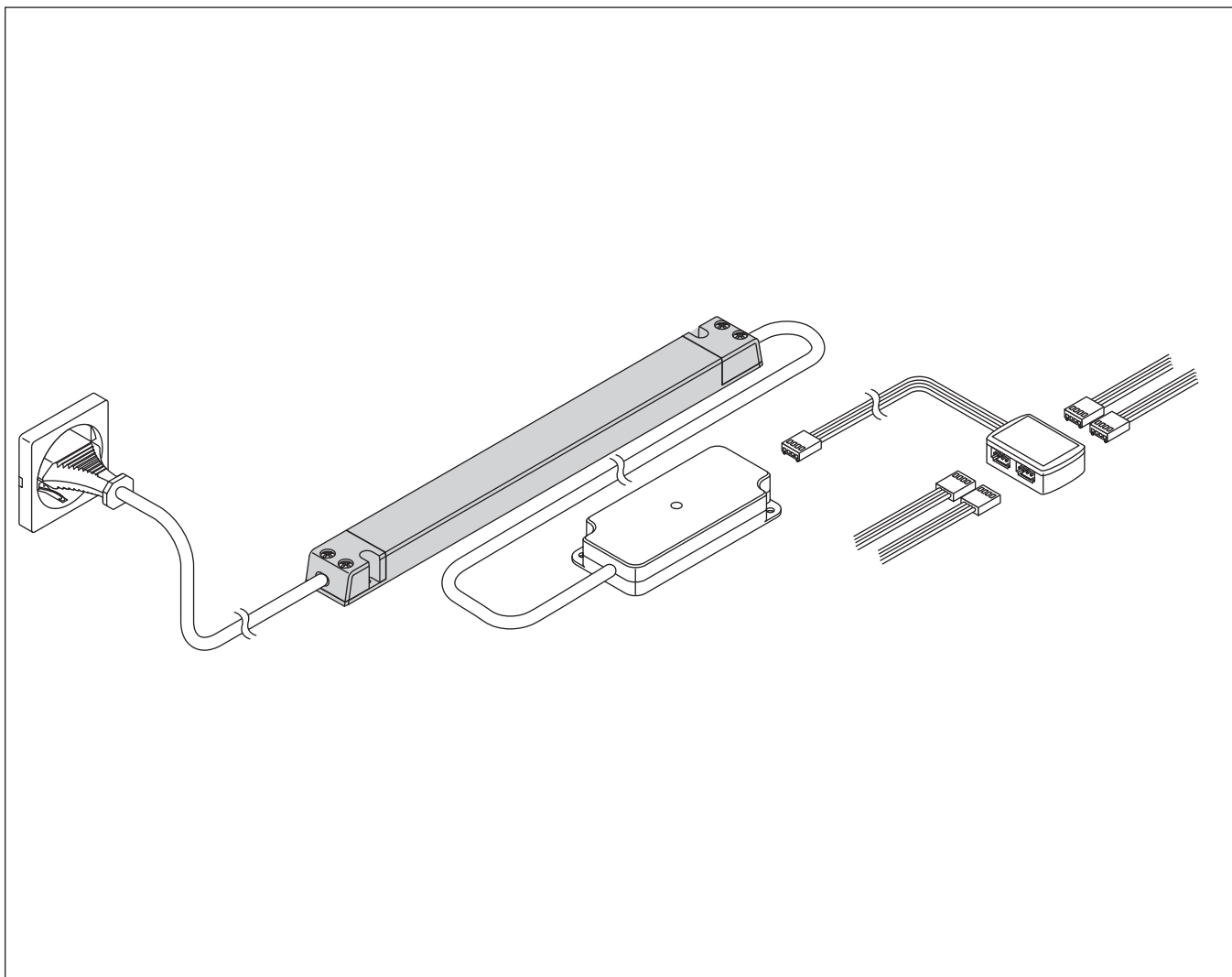
# COMMANDE RVB SÉRIE FRANKFURT

1.	Vue d'ensemble du système.....	80
2.	Vue d'ensemble des télécommandes .....	81
2.1	Télécommande RVB à 1 canal .....	81
2.2	Télécommande à 4 canaux .....	81
3.	Mise en service.....	82
3.1	Première mise en service .....	82
3.2	Associer la télécommande.....	82
3.3	Associer une deuxième télécommande à 4 canaux .....	83
4.	Utiliser la télécommande RVB à 1 canal .....	84
5.	Utiliser la télécommande Frankfurt à 4 canaux.....	85
6.	Configurer le mode maître / esclave.....	86

# COMMANDE RVB FRANKFURT

## 1. Vue d'ensemble du système

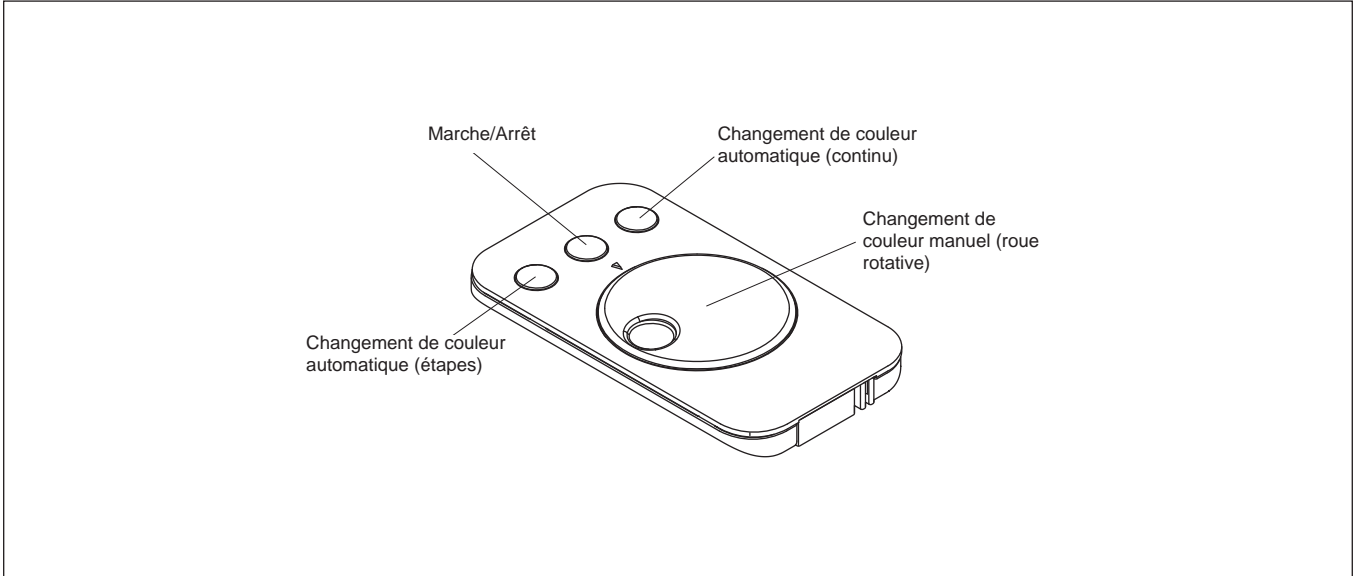
Le kit de démarrage se compose d'un EVG et d'un récepteur RVB avec distributeur RVB à 4 voies auquel il est possible de connecter un groupe d'éclairage RVB à LED.





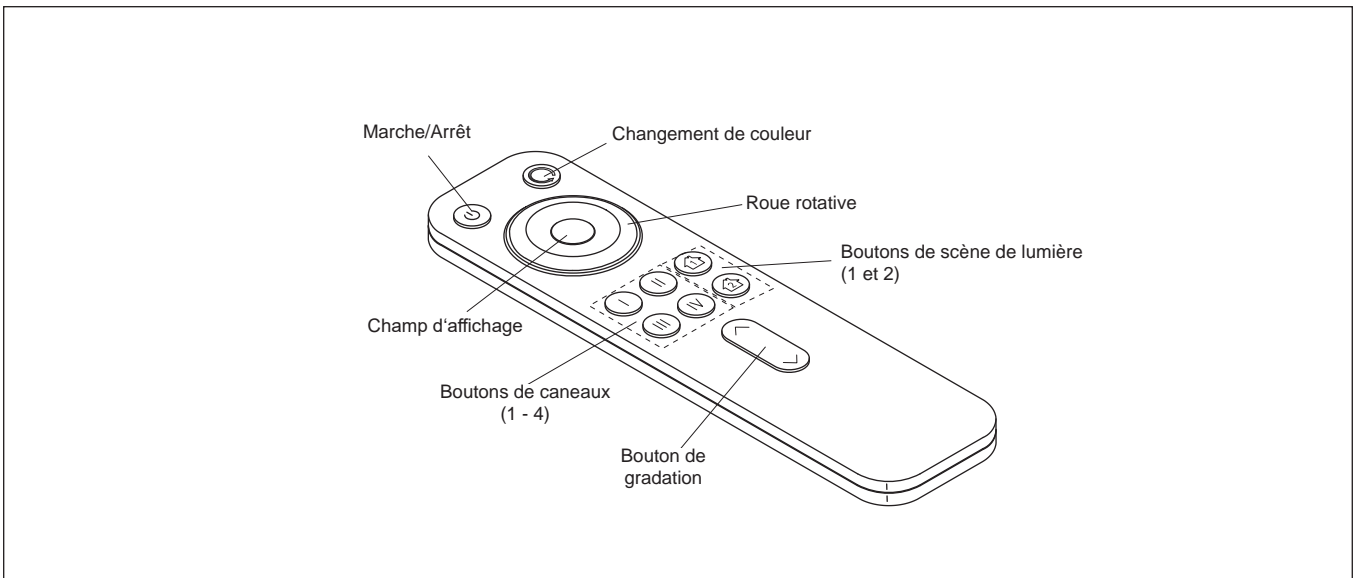
## 2. Vue d'ensemble des télécommandes

### 2.1 Télécommande RVB à 1 canal



### 2.2 Télécommande à 4 canaux

La télécommande à 4 canaux de la série Frankfurt peut être utilisée dans trois modes différents. Pour utiliser la télécommande avec la commande RVB, elle doit être réglée sur le mode RVB.



# COMMANDE RVB FRANKFURT

## 3. Mise en service

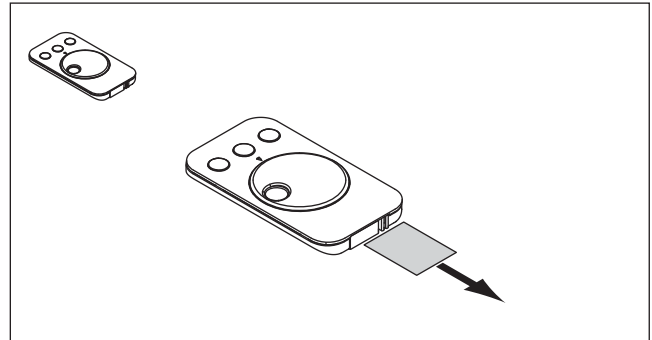
Connectez tous les composants ensemble et branchez la commande RVB au secteur.

### 3.1 Première mise en service

1. Retirez la languette de transport et préparez la télécommande pour qu'elle fonctionne avec la commande RVB.

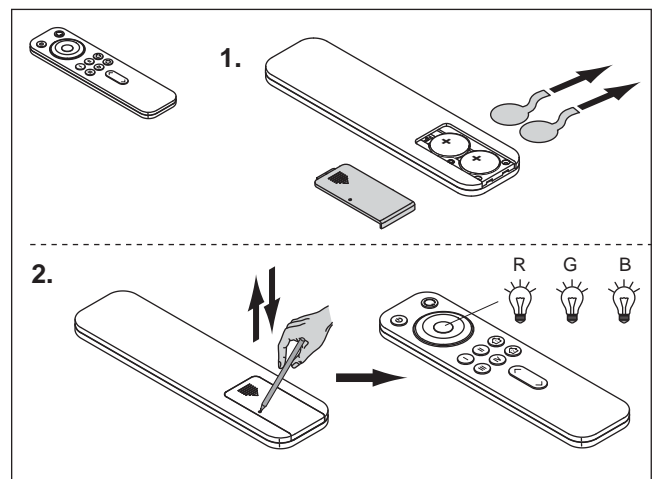
*Télécommande RVB à 1 canal :*

- Retirez la languette de transport de la télécommande.  
> La télécommande est maintenant prête à fonctionner.



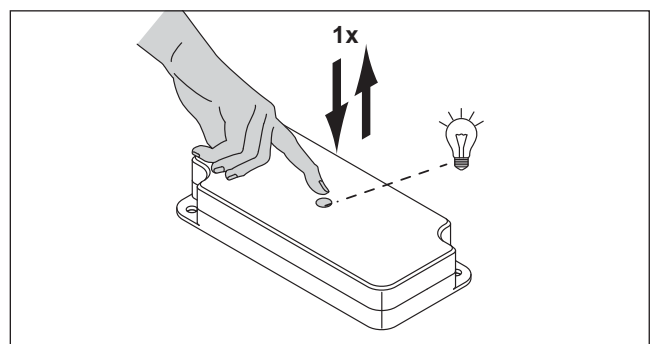
*Télécommande à 4 canaux :*

- Ouvrez le compartiment à piles de la télécommande
- Retirez les languettes de transport situées sous les batteries
- Fermez le compartiment à piles
- La télécommande à 4 canaux peut être utilisée pour plusieurs types d'éclairages. Pour activer le mode RVB, appuyez sur le bouton situé au dos de la télécommande (plusieurs fois si nécessaire, en fonction du mode dans lequel se trouve la télécommande).  
> Le champ d'affichage s'allume successivement dans les couleurs rouge, vert et bleu, le mode RVB est maintenant réglé



### 3.2 Associer la télécommande

1. Tenez la télécommande à portée et appuyez une fois sur le bouton du récepteur RVB.



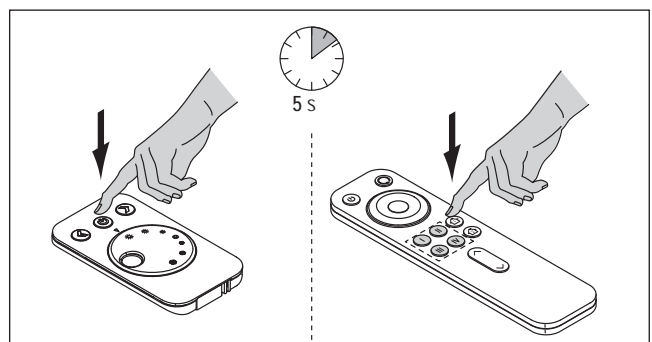
2. Appuyez sur le bouton correspondant de la télécommande.

*Télécommande RVB à 1 canal :*

- Appuyez sur le bouton marche / arrêt de la télécommande et maintenez-le enfoncé pendant environ 5 secondes.

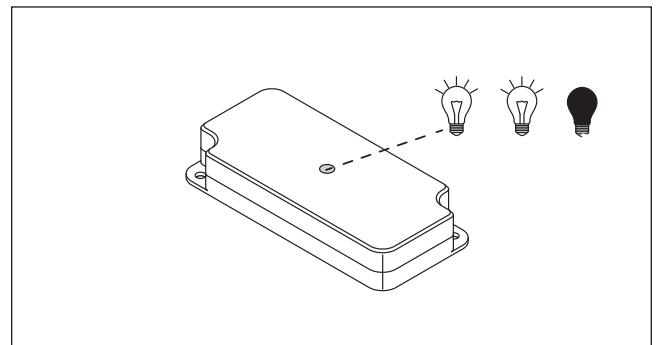
*Télécommande à 4 canaux :*

- Appuyez sur le bouton des canaux 1, 2, 3 ou 4 et maintenez-le enfoncé pendant environ 5 secondes - selon le canal que vous souhaitez associer en mode RVB.



3. La télécommande est maintenant associée au récepteur RVB.

> La LED du récepteur clignote deux fois.

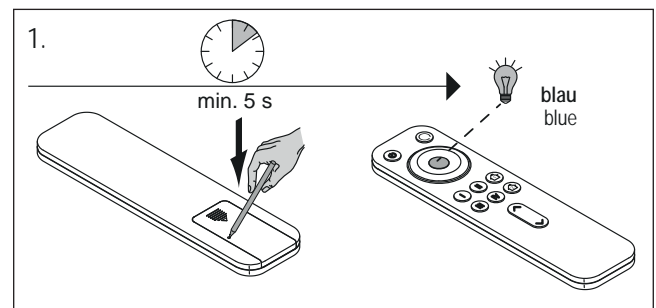


### 3.3. Associer une deuxième télécommande à 4 canaux

Pour commander un récepteur avec une deuxième télécommande, vous devez synchroniser la deuxième télécommande avec la première.

1. Appuyez sur le bouton situé au dos de la première télécommande et maintenez-le enfoncé pendant environ 2 secondes.

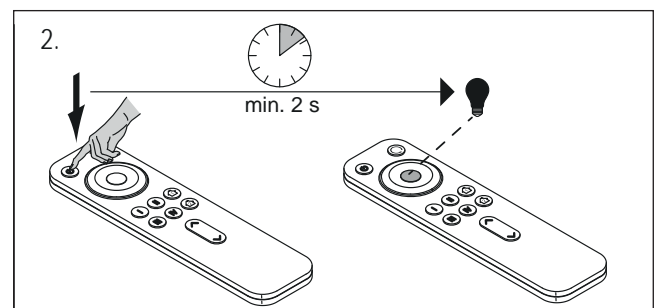
> Le champ d'affichage de la télécommande s'allume en bleu.



2. Appuyez sur le bouton marche / arrêt de la deuxième télécommande pendant environ 5 secondes.

> Le champ d'affichage de la télécommande clignote en bleu

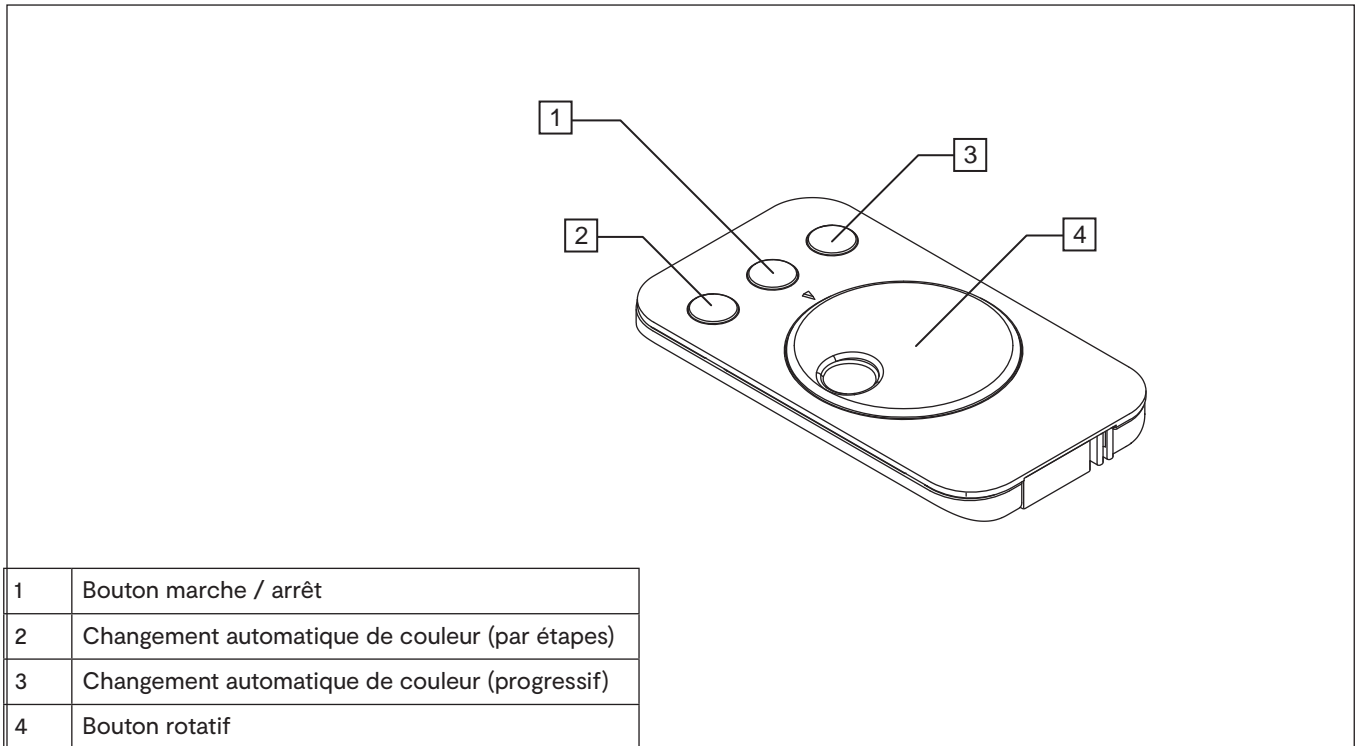
> La deuxième télécommande est associée



· Cette fonction n'est disponible qu'avec la télécommande à 4 canaux !

# COMMANDE RVB FRANKFURT

## 4. Utiliser la télécommande RVB à 1 canal



### Marche / Arrêt

· Appuyez sur le bouton marche / arrêt (1) pour allumer et éteindre les éclairages RVB.

### Régler la couleur de la lumière

· Tournez la molette de commande (4) pour régler la couleur de la lumière.

### Changement de couleur par étapes

· Appuyez sur le bouton Changement de couleur automatique (par étapes) (2). Les éclairages RVB changent de couleur en permanence selon les étapes « blanc > jaune > vert > bleu > rouge ».

### Changement de couleur progressif

Appuyez sur le bouton Changement de couleur automatique (progressif) (3). Les éclairages RVB changent de couleur en permanence, selon un cycle progressif.

### Réglage de la vitesse du changement de couleur

Appuyez sur le bouton (2) et maintenez-le enfoncé, puis déplacez la molette de commande (4).

Molette dans la zone **blanc-vert** : rapide (changement de couleur une fois par seconde)

Molette dans la zone **vert-violet** : moyen (changement de couleur toutes les 3 secondes)

Molette dans la zone **violet-rouge** : lent (changement de couleur toutes les 5 secondes)

### Réglage de la luminosité

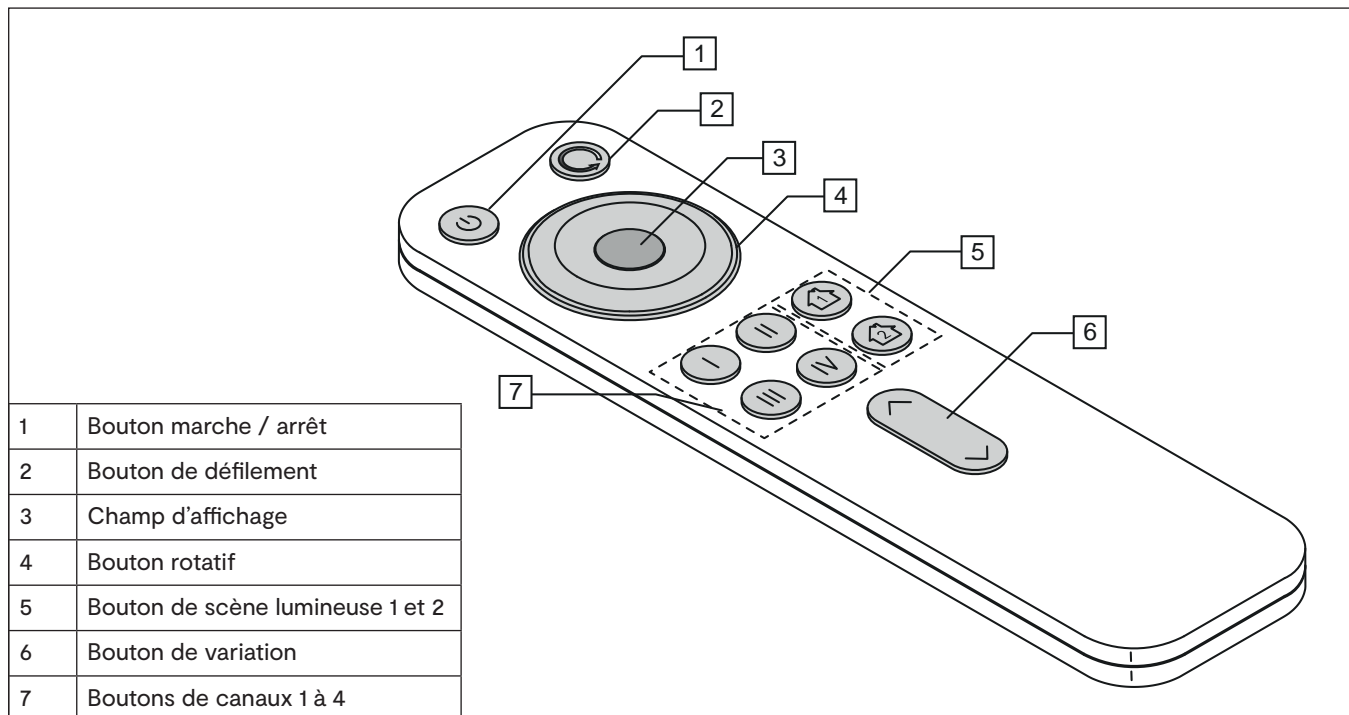
Appuyez sur le bouton (3) et maintenez-le enfoncé, puis déplacez la molette de commande (4). La luminosité des LED est réduite en trois étapes.

Molette dans la zone **blanc-vert** : lumineux

Molette dans la zone **vert-violet** : moyen

Molette dans la zone **violet-rouge** : sombre

## 5. Utiliser la télécommande Frankfurt à 4 canaux



### Marche / Arrêt

- Appuyez sur le bouton marche / arrêt (1) pour activer / désactiver tous les canaux.
- Appuyez sur l'un des boutons de canal (7) pour activer / désactiver les canaux individuels.

### Enregistrer et ouvrir des scènes lumineuses

Il existe deux emplacements de mémoire pour enregistrer le réglage actuel de tous les groupes d'éclairage.

- Appuyez sur l'une des touches de scène lumineuse (5) pendant environ 3 secondes pour enregistrer une scène lumineuse.
- Appuyez brièvement sur l'un des boutons de scène lumineuse (5) pour activer la scène lumineuse.

### Variation

- Appuyez sur la touche fléchée vers le haut (6) pour augmenter la luminosité.
- Appuyez sur la touche fléchée vers le bas (6) pour réduire la luminosité.

### Régler la couleur de la lumière

- Tournez la molette de commande (4) pour régler la couleur de la lumière.
  - > Le champ d'affichage (3) s'allume dans la couleur actuellement réglée.

### Régler le cycle des couleurs de la lumière

Cette fonction allume les éclairages RVB alternativement dans une boucle dans les couleurs « blanc > jaune > vert > bleu > rouge ». Vous pouvez contrôler la vitesse de la transition.

- Commencer le cycle : appuyez une fois sur la touche de transition (2).
- Régler la vitesse : maintenez enfoncée la touche de transition (2) et appuyez brièvement sur la touche de variation (6) pour régler la vitesse (^ pour augmenter la vitesse, v pour la diminuer). Le champ d'affichage (3) indique la vitesse sélectionnée par sa couleur : **blanc** (lent) - **vert** - **bleu** - **rouge** (rapide). Lorsque la vitesse est réglée, relâchez la touche de transition.
- Tournez le bouton de commande pour arrêter le cycle.

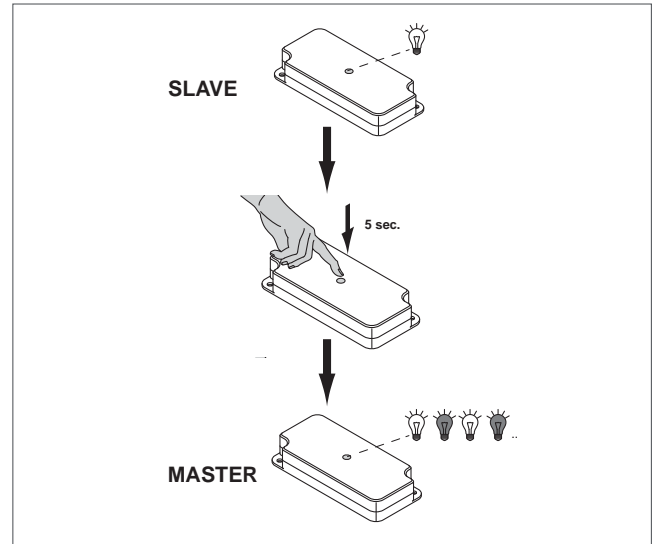
# COMMANDE RVB FRANKFURT

## 6. Configurer le mode maître / esclave

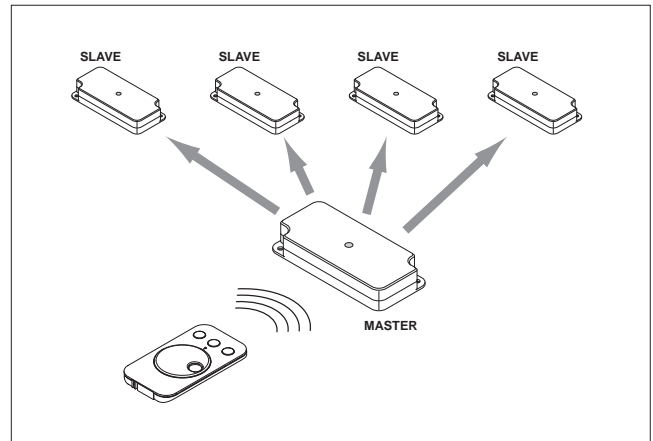
Le réglage par défaut des récepteurs RVB est « Esclave ».

Pour contrôler plusieurs récepteurs avec une seule télécommande, configurez un récepteur RVB comme « Maître ».

1. Appuyez sur le bouton du récepteur et maintenez-le enfoncé pendant environ 5 secondes.
  - > La LED du récepteur RVB clignote à intervalles rapprochés
  - > Le récepteur RVB est maintenant en mode « Maître »

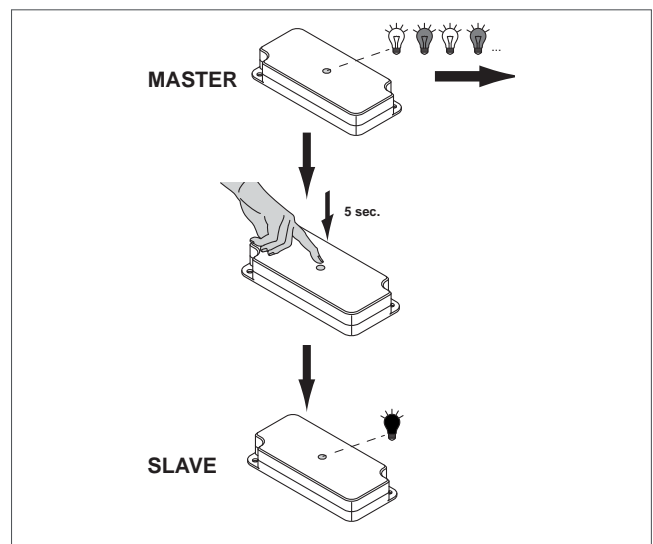


2. Les signaux de commande de la télécommande sont transmis du récepteur configuré comme « Maître » aux récepteurs configurés comme « Esclave ».



Le récepteur RVB est remis en mode « Esclave » en appuyant à nouveau sur le bouton pendant 5 secondes.

- > La LED du récepteur RVB s'éteint
- > Le récepteur RVB est maintenant en mode « Esclave »









# COMMANDE EMOTION À 4 CANAUX SÉRIE STUTTGART

1.	Vue d'ensemble du système.....	90
3.	Vue d'ensemble de l'interrupteur mural radio Emotion .....	90
4.	Mise en service.....	91
5.	Associer la télécommande Emotion à 4 canaux .....	91
6.	Associer un interrupteur mural radio Emotion à deux boutons .....	92
7.	Associer un interrupteur mural radio Emotion à molette .....	93
8.	Utiliser la télécommande Emotion à 4 canaux .....	94
9.	Utiliser un interrupteur mural radio Emotion à deux boutons .....	96
10.	Utiliser un interrupteur mural radio Emotion à molette.....	97
11.	Réinitialisation du récepteur (Reset) .....	98
12.	Changement de piles .....	98

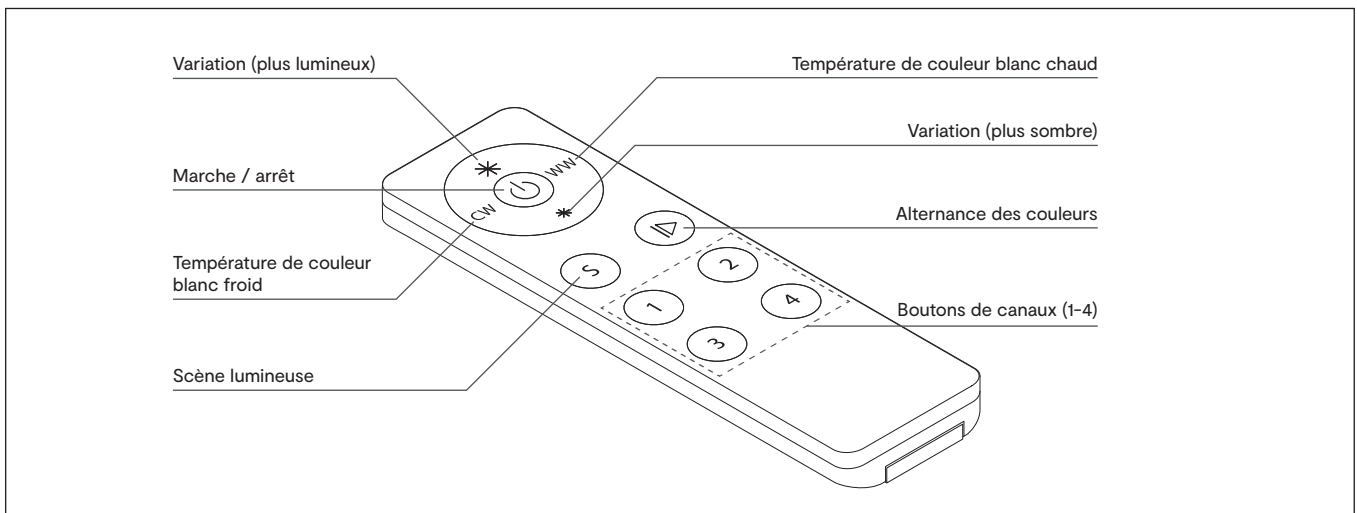
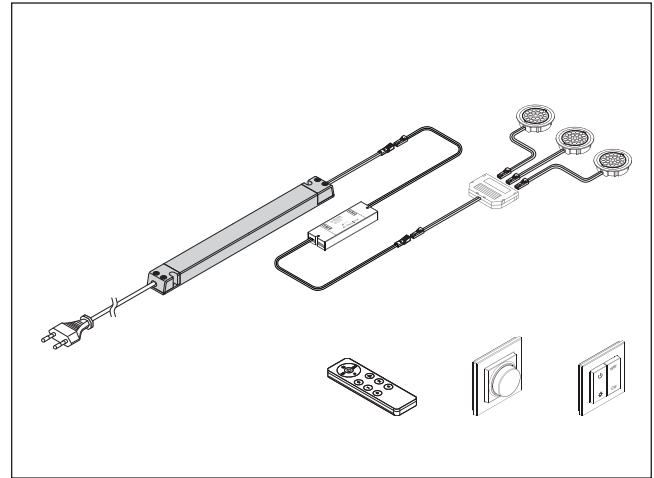
# COMMANDE EMOTION À 4 CANAUX

## 1. Vue d'ensemble du système

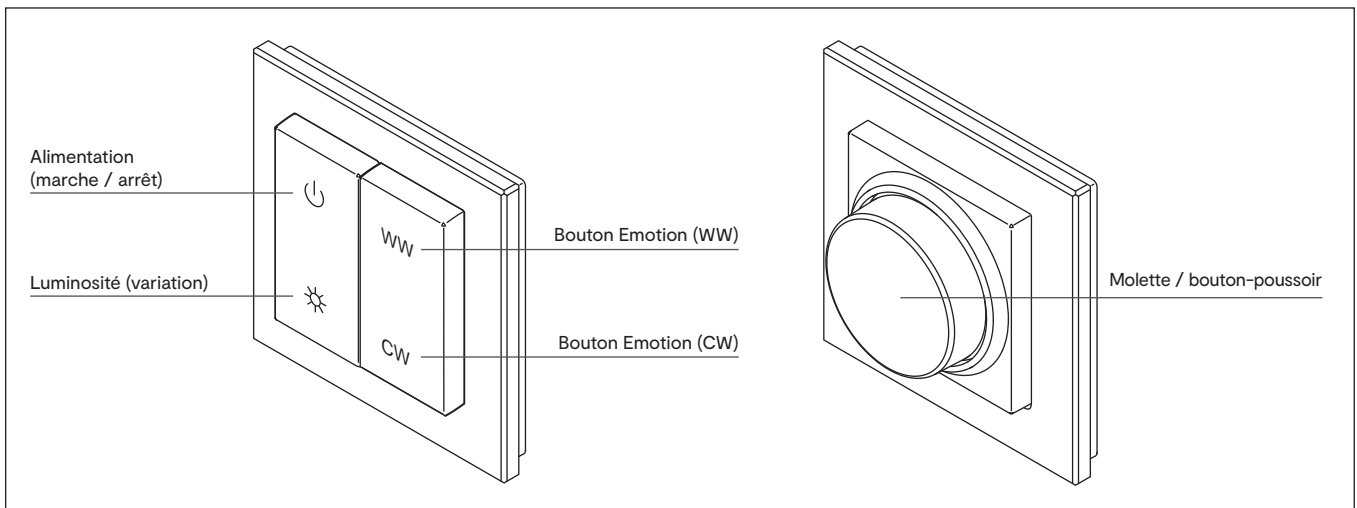
La commande Emotion à 4 canaux Stuttgart se compose d'une télécommande Emotion à 4 canaux et / ou d'un interrupteur mural radio Emotion et d'un convertisseur LED avec récepteur. Les commandes sont transmises par radio depuis la télécommande ou les interrupteurs muraux au récepteur. Pour cela, la télécommande et / ou l'interrupteur mural doivent être associés.



*Un récepteur de la série Stuttgart est conçu pour un maximum de 120 W / 5 A. Si vous avez besoin de plus de puissance, vous pouvez étendre le système avec des ensembles complémentaires composés d'un convertisseur LED et d'un récepteur.*



## 3. Vue d'ensemble de l'interrupteur mural radio Emotion



# STUTT GART

## 4. Mise en service

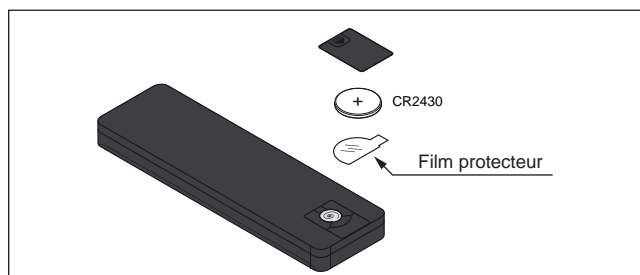
Connectez le contrôleur au secteur et installez les éclairages à la sortie du récepteur.

## 5. Associer la télécommande Emotion à 4 canaux

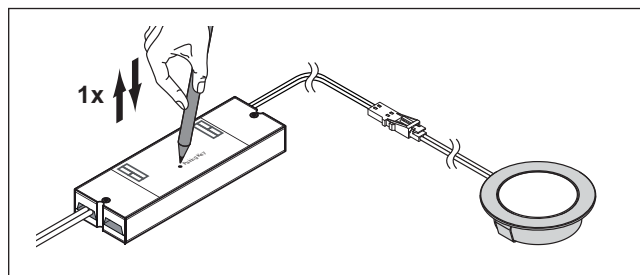
Pour que la télécommande Emotion commande à 4 canaux et le récepteur puissent communiquer entre eux, vous devez associer le récepteur et la télécommande Emotion à 4 canaux. Procédez de la manière suivante :

1. Retirez la languette de transport de la télécommande.

Tenez la télécommande à portée du contrôleur.

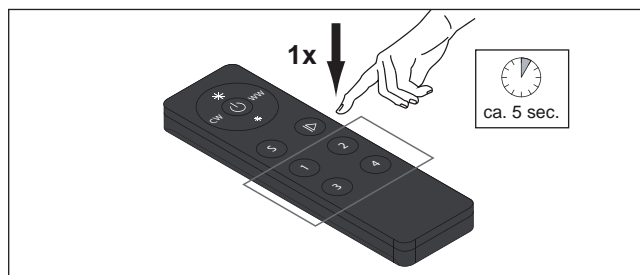


2. Appuyez brièvement sur le bouton du récepteur. Le mode association est activé pendant env. 10 secondes.



3. Appuyez pendant environ 5 secondes sur le bouton du canal de la télécommande correspondant au canal que vous souhaitez associer.

> La télécommande est maintenant associée. Les éclairages connectés clignotent une fois pour confirmer.



Jusqu'à 6 télécommandes / canaux / interrupteurs muraux peuvent être associés à un récepteur. Si vous avez des problèmes pour associer une télécommande / un interrupteur mural, réinitialisez le récepteur (11).

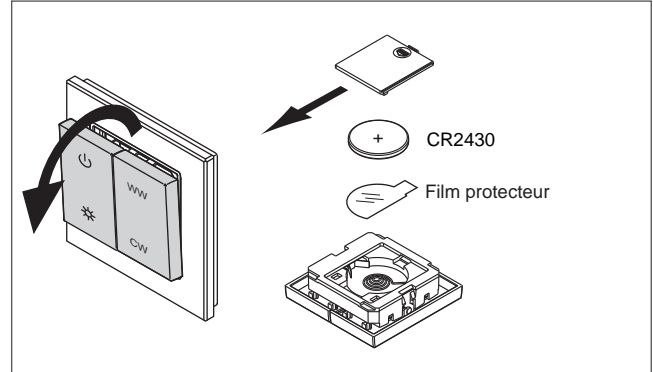
Pour associer plusieurs récepteurs à une télécommande / un interrupteur mural, répétez la procédure d'association pour chaque récepteur. Le nombre de récepteurs à associer est théoriquement illimité.

# COMMANDE EMOTION À 4 CANAUX

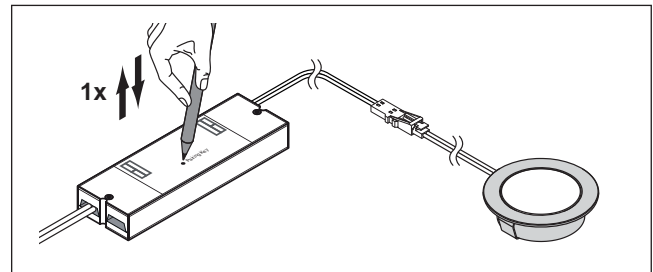
## 6. Associer un interrupteur mural radio Emotion à deux boutons

Pour que l'interrupteur mural radio Emotion et le récepteur puissent communiquer entre eux, vous devez associer le récepteur et l'interrupteur. Procédez de la manière suivante :

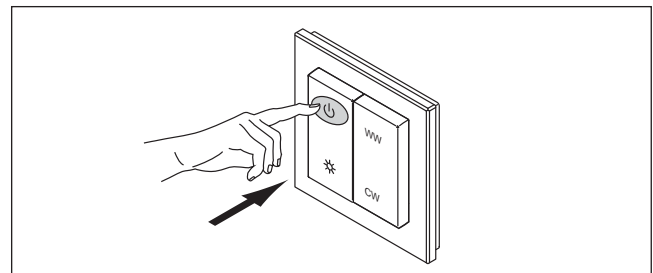
1. Retirez la languette de transport de l'interrupteur mural.  
Pour ce faire, faites glisser le bouton hors du cadre. Faites ensuite glisser vers le haut le rabat situé sur la face arrière et retirez la pile et le film de protection. Remettez la pile en place, fermez le compartiment à piles. Appuyez ensuite sur le bouton pour le remettre dans le cadre.



2. Appuyez brièvement sur le bouton du récepteur. Le mode association est activé pendant env. 10 secondes.



3. Appuyez brièvement sur le bouton d'alimentation de l'interrupteur mural.  
> L'interrupteur mural est maintenant associé. Les éclairages connectés clignotent une fois pour confirmer.



*Jusqu'à 6 télécommandes / canaux / interrupteurs muraux peuvent être associés à un récepteur. Si vous avez des problèmes pour associer une télécommande / un interrupteur mural, réinitialisez le récepteur (1).*

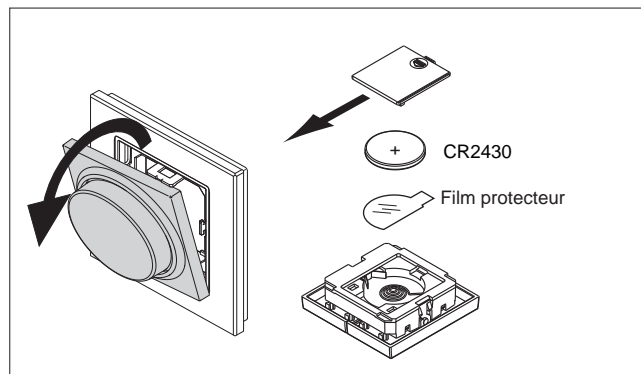
*Pour associer plusieurs récepteurs à une télécommande / un interrupteur mural, répétez la procédure d'association pour chaque récepteur. Le nombre de récepteurs à associer est théoriquement illimité.*

# STUTT GART

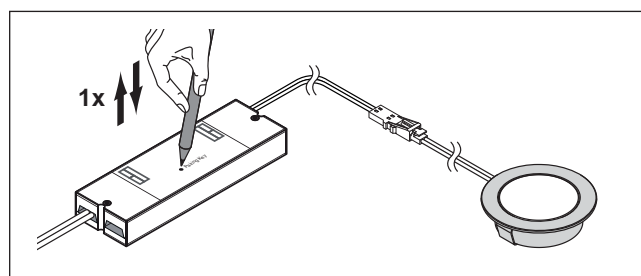
## 7. Associer un interrupteur mural radio Emotion à molette

Pour que l'interrupteur mural radio Emotion et le récepteur puissent communiquer entre eux, vous devez associer le récepteur et l'interrupteur. Procédez de la manière suivante :

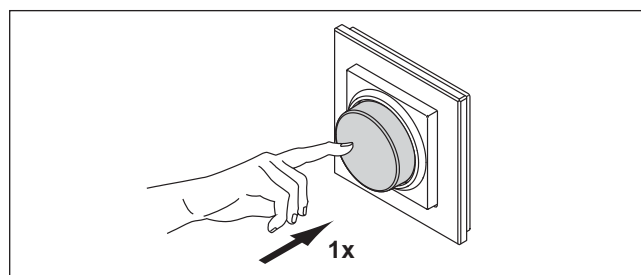
1. Retirez la languette de transport de l'interrupteur mural.  
Pour ce faire, faites glisser le bouton hors du cadre. Faites ensuite glisser vers le haut le rabat situé sur la face arrière et retirez la pile et le film de protection. Remettez la pile en place, fermez le compartiment à piles. Appuyez ensuite sur le bouton pour le remettre dans le cadre.



2. Appuyez brièvement sur le bouton du récepteur. Le mode association est activé pendant env. 10 secondes.



3. Appuyez brièvement sur la molette / le bouton-poussoir  
> L'interrupteur mural est maintenant associé. Les éclairages connectés clignotent une fois pour confirmer.



*Jusqu'à 6 télécommandes / canaux / interrupteurs muraux peuvent être associés à un récepteur. Si vous avez des problèmes pour associer une télécommande / un interrupteur mural, réinitialisez le récepteur (11).*

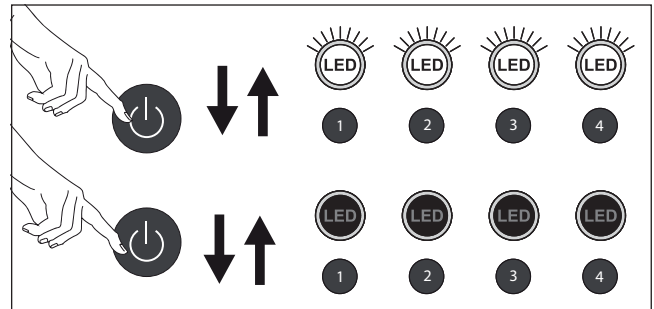
*Pour associer plusieurs récepteurs à une télécommande / un interrupteur mural, répétez la procédure d'association pour chaque récepteur. Le nombre de récepteurs à associer est théoriquement illimité.*

# COMMANDE EMOTION À 4 CANAUX

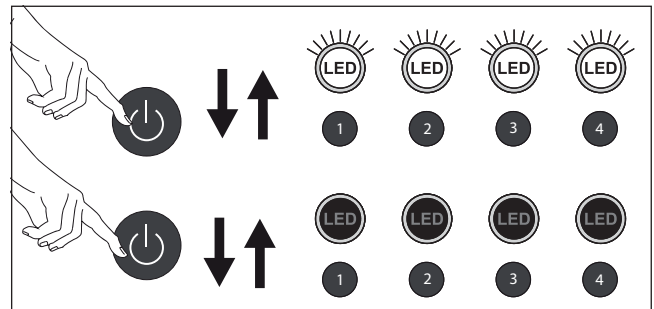
## 8. Utiliser la télécommande Emotion à 4 canaux

### Allumer / éteindre les éclairages

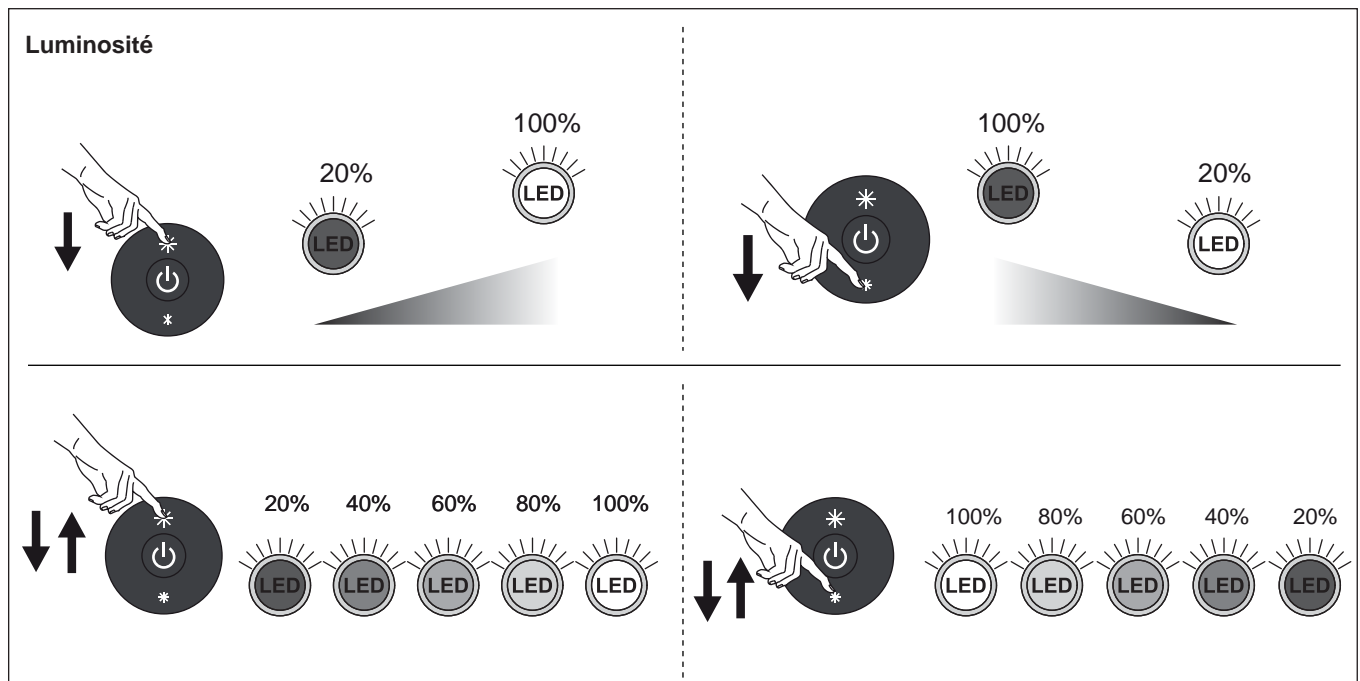
· Appuyez sur le bouton marche / arrêt pour allumer tous les groupes d'éclairage simultanément. Appuyez de nouveau sur le bouton marche / arrêt pour éteindre tous les groupes d'éclairage simultanément



· Maintenez le bouton 1, 2, 3 ou 4 enfoncé pendant environ une seconde pour allumer les groupes d'éclairage d'un canal. Une nouvelle pression sur le bouton éteint à nouveau les groupes d'éclairage.



*Si les éclairages ont été allumés ou éteints par une autre télécommande / un autre interrupteur mural, il est nécessaire d'appuyer deux fois sur le bouton*



### Régler la luminosité

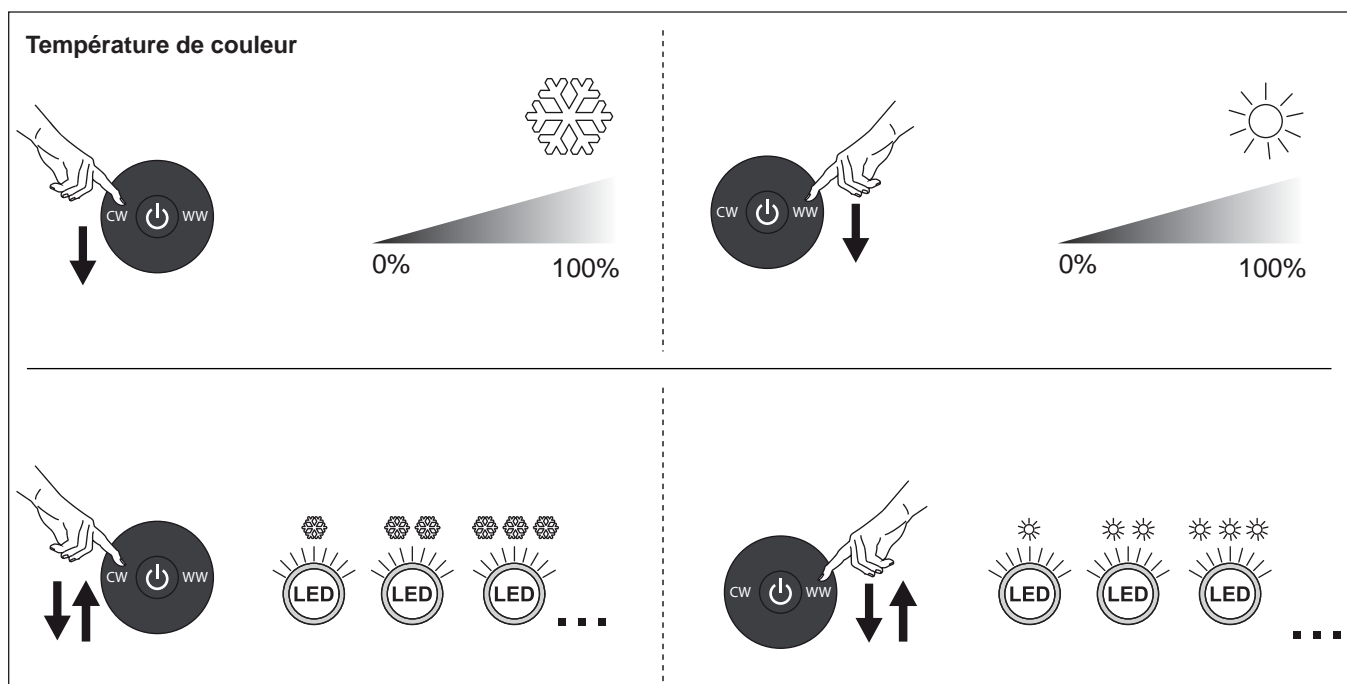
· Appuyez sur le bouton variation (plus lumineux) pour augmenter la luminosité des éclairages.

Pour un réglage progressif, appuyez sur le bouton et maintenez-le enfoncé. Pour un réglage pas à pas, appuyez brièvement sur le bouton plusieurs fois.

· Appuyez sur le bouton variation (plus sombre) pour réduire la luminosité des éclairages.

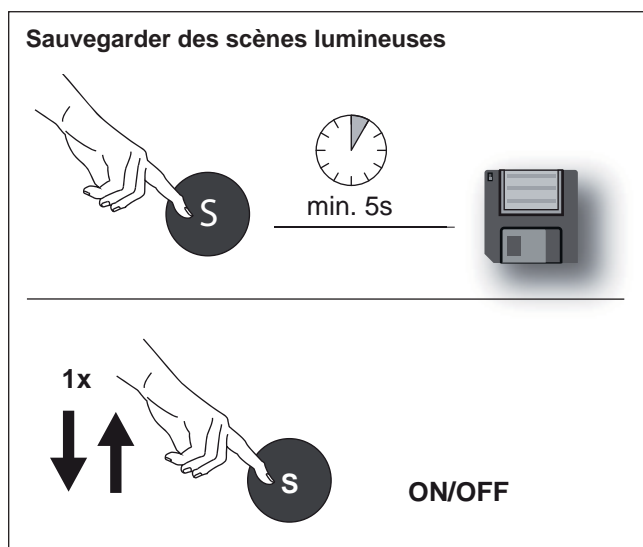
Pour un réglage progressif, appuyez sur le bouton et maintenez-le enfoncé. Pour un réglage pas à pas, appuyez brièvement sur le bouton plusieurs fois.

# STUTTGART



## Régler la température de couleur

- Appuyez sur le bouton de température de couleur du blanc froid pour définir la couleur de lumière froide. Pour un réglage progressif, appuyez sur le bouton et maintenez-le enfoncé. Pour un réglage pas à pas, appuyez brièvement sur le bouton plusieurs fois.
- Appuyez sur le bouton de température de couleur du blanc chaud pour définir la couleur de lumière chaude. Pour un réglage progressif, appuyez sur le bouton et maintenez-le enfoncé. Pour un réglage pas à pas, appuyez brièvement sur le bouton plusieurs fois.

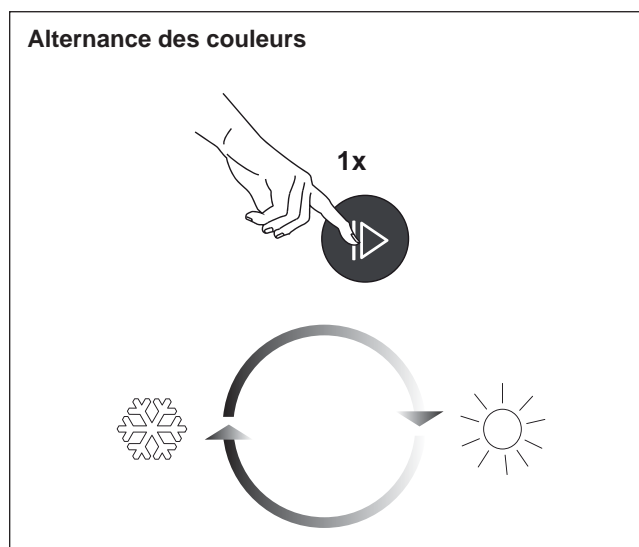


## Sauvegarder des scènes lumineuses

- Réglez la couleur et la luminosité de la lumière à votre convenance.
- Appuyez sur le bouton de scène lumineuse de la télécommande pendant au moins 5 secondes pour enregistrer ce réglage.

## Ouvrir une scène lumineuse

Appuyez brièvement sur le bouton de scène lumineuse pour ouvrir la scène lumineuse



## Alternance des couleurs

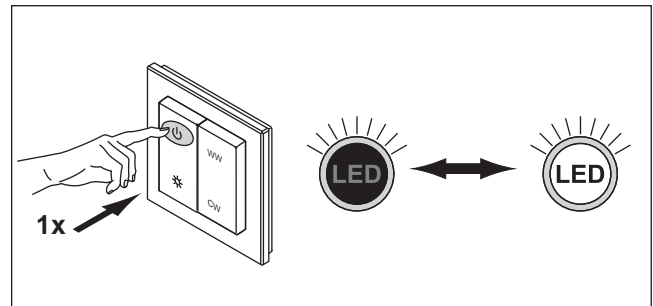
- Appuyez brièvement sur le bouton d'alternance des couleurs pour lancer le cycle.
  - > La couleur de la lumière change continuellement entre le blanc froid et le blanc chaud.
- Appuyez à nouveau sur ce bouton pour arrêter l'alternance des couleurs.

# COMMANDE EMOTION À 4 CANAUX

## 9. Utiliser un interrupteur mural radio Emotion à deux boutons

### Allumer / éteindre les éclairages

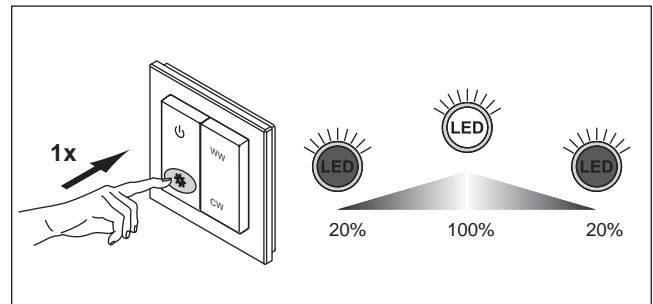
- Pour allumer et éteindre les éclairages, appuyez brièvement sur le bouton d'alimentation.



*Si les éclairages ont été allumés ou éteints par une autre télécommande / un autre interrupteur mural, il est nécessaire d'appuyer deux fois sur le bouton d'alimentation*

### Régler la luminosité

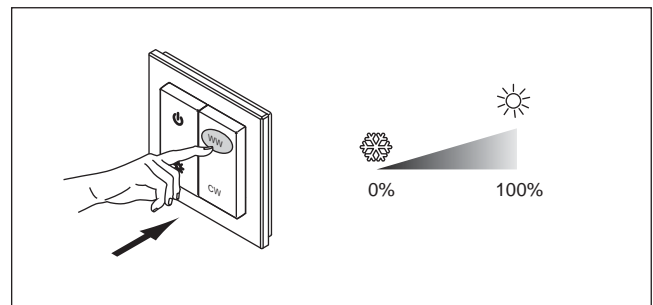
- Maintenez enfoncé le bouton de variation pour modifier la luminosité des éclairages.



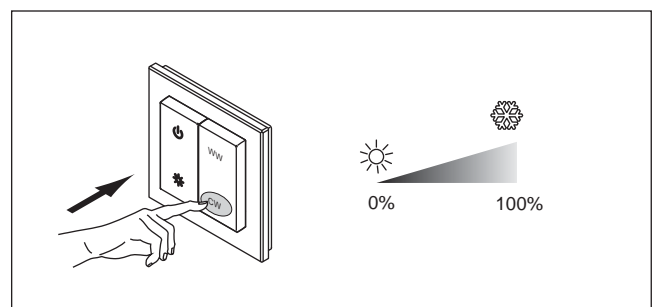
### Régler la température de couleur

Pour régler la température de couleur, appuyez sur les boutons Emotion du bouton droit :

- Appuyez et maintenez enfoncé le bouton Emotion WW pour rendre la température de la couleur plus chaude.
- Appuyez brièvement pour rendre progressivement la température de la couleur plus chaude.



- Appuyez et maintenez enfoncé le bouton Emotion CW pour rendre la température de couleur plus froide.
- Appuyez brièvement pour rendre progressivement la température de la couleur plus froide.



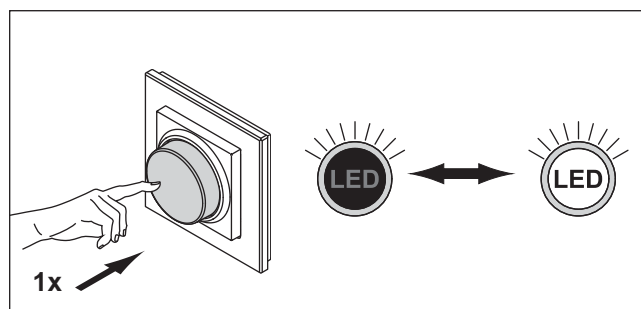


# STUTTGART

## 10. Utiliser un interrupteur mural radio Emotion à molette

### Allumer / éteindre les éclairages

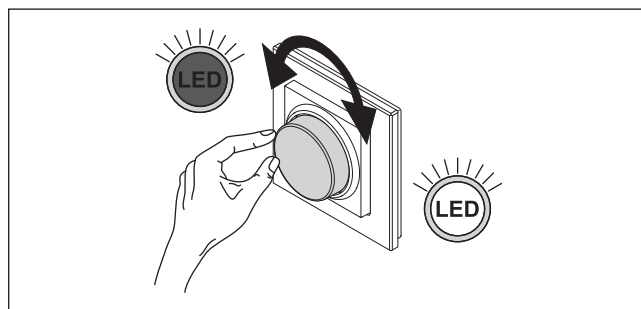
- Pour allumer et éteindre les éclairages, appuyez brièvement sur la molette / le bouton-poussoir.



*Si les éclairages ont été allumés ou éteints par une autre télécommande / un autre interrupteur mural, il est nécessaire d'appuyer deux fois sur la molette / le bouton-poussoir*

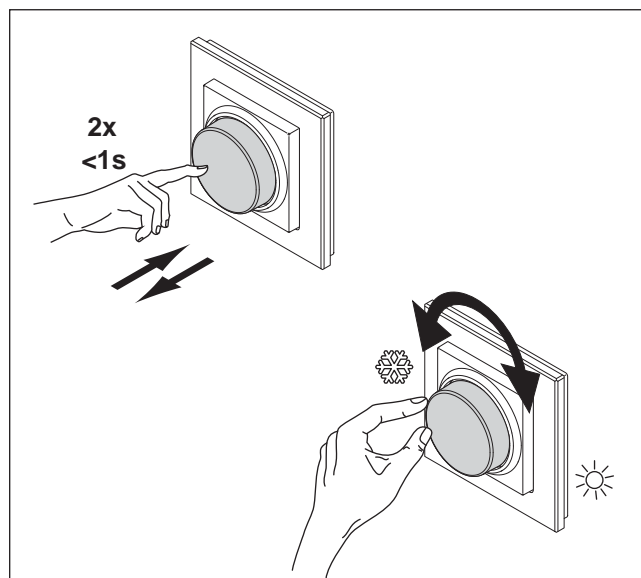
### Régler la luminosité (variation)

- Tournez la molette / le bouton-poussoir vers la droite pour augmenter la luminosité.
- Pour varier la lumière, tournez la molette / le bouton-poussoir vers la gauche.



### Régler la température de couleur

- Pour régler la température de couleur, appuyez 2x en succession rapide sur la molette / le bouton-poussoir (double-clic).
- Tournez la molette / le bouton-poussoir vers la gauche pour rendre la température de couleur plus froide.
- Tournez la molette / le bouton-poussoir vers la droite pour rendre la température de couleur plus chaude.
- Double-cliquez à nouveau sur la molette / le bouton-poussoir pour réactiver le mode variation.

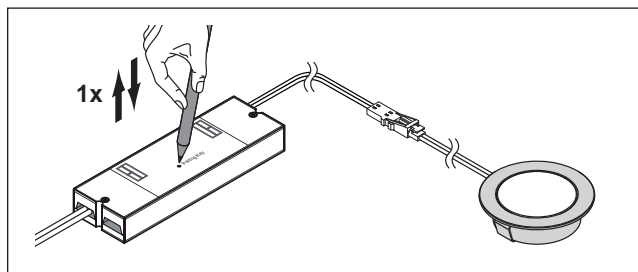


# COMMANDE EMOTION À 4 CANAUX

## 11. Réinitialisation du récepteur (Reset)

Réinitialisez le récepteur pour supprimer toutes les télécommandes ou interrupteurs muraux de la mémoire.

1. Appuyez sur le bouton du récepteur pendant environ 5 secondes.  
> Tous les émetteurs enregistrés ont été supprimés. Les éclairages connectés clignotent une fois pour confirmer.

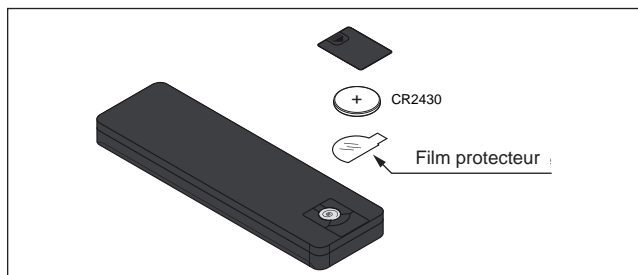


## 12. Changement de piles

Pour changer les piles de la télécommande / de l'interrupteur mural, procédez comme suit :

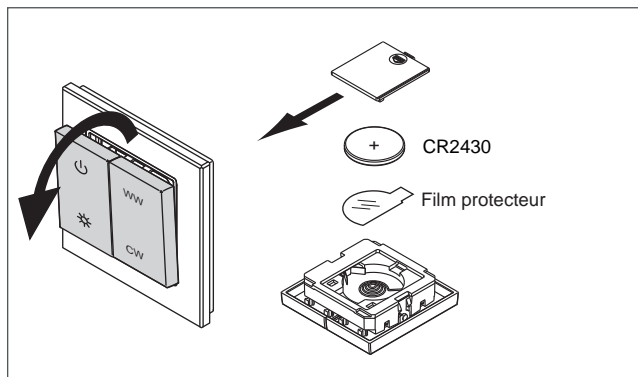
### Télécommande Emotion à 4 canaux

- Faites glisser le couvercle du compartiment à piles.
- Remplacez la pile. Utilisez une pile bouton au lithium CR2430 3V



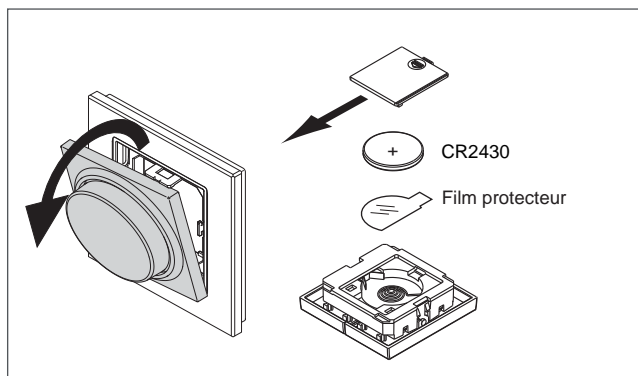
### Interrupteur mural Emotion à deux boutons

- Faites glisser le bouton hors du cadre. Faites ensuite glisser vers le haut le rabat situé sur la face arrière.
- Remplacez la pile. Utilisez une pile bouton au lithium CR2430 3V



### Interrupteur mural Emotion à molette

- Faites glisser le bouton hors du cadre. Faites ensuite glisser vers le haut le rabat situé sur la face arrière.
- Remplacez la pile. Utilisez une pile bouton au lithium CR2430 3V







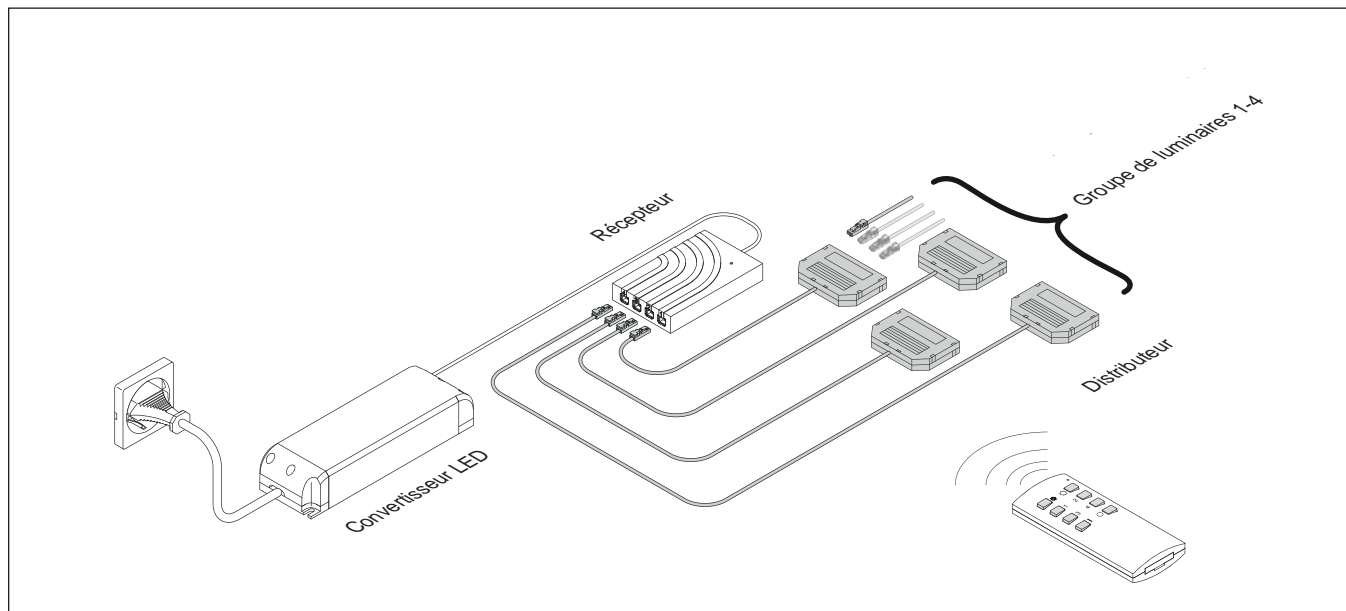
# COMMANDE EMOTION 4 CANAL SÉRIE BIELEFELD

1.	Vue d'ensemble du système.....	102
2.	Vue d'ensemble de la télécommande.....	103
3.	Mise en service.....	104
4.	Utiliser la commande Emotion à 4 canaux.....	104
5.	Informations sur les canaux radio.....	105
6.	Changer le canal radio de la télécommande à 4 canaux.....	106
7.	Changer le canal radio du récepteur.....	107
8.	Informations sur les réglages maître-esclave.....	108
9.	Mettre le récepteur en mode maître.....	108
10.	Service.....	109

# COMMANDE EMOTION

## 1. Vue d'ensemble du système

La télécommande Emotion à 4 canaux de la série Bielefeld se compose d'un convertisseur LED et d'un récepteur radio auquel il est possible de connecter quatre groupes d'éclairage. Il est possible de raccorder jusqu'à 24 éclairages par le biais du distributeur à 6 voies fourni. La télécommande Emotion à 4 canaux transmet les commandes au récepteur par radio. Vous pouvez allumer / éteindre tous les groupes d'éclairage individuellement ou simultanément. La couleur de la lumière est toujours modifiée simultanément pour tous les canaux.



Vue d'ensemble des composants



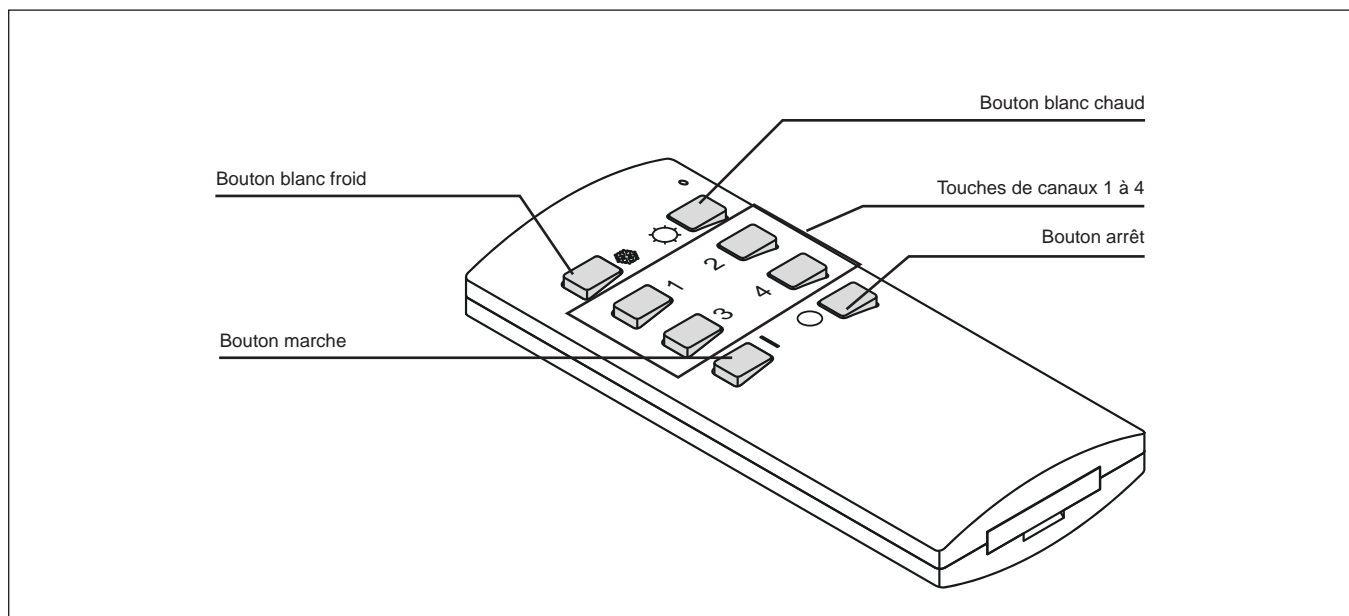
· *Veillez à ne pas surcharger la télécommande Emotion à 4 canaux. Ne connectez que le nombre d'éclairages pouvant être exploités par le convertisseur LED. Des contrôleurs d'une puissance maximale de 30 ou 60 watts sont disponibles pour 12 V et 24 V respectivement.*

*La remarque suivante s'applique à la variante 12 V / 60 W : des ampoules d'une puissance maximale de 36 W peuvent être connectées à chaque groupe d'éclairage. Avec la version 24 V, il est possible d'utiliser les 60 W pour chaque groupe d'éclairage. Respectez la puissance maximale du système ! Si vous avez besoin de plus de puissance, vous pouvez ajouter au système d'autres télécommandes Emotion à 4 canaux.*

# À 4 CANAUX BIELEFELD

## 2. Vue d'ensemble de la télécommande

La télécommande Emotion à 4 canaux peut être utilisée en mode standard ou en mode Emotion. En mode Emotion, la température de couleur des éclairages LED peut être réglée progressivement du blanc chaud au blanc froid. Pour cela, des éclairages LED Emotion doivent être connectés au récepteur.



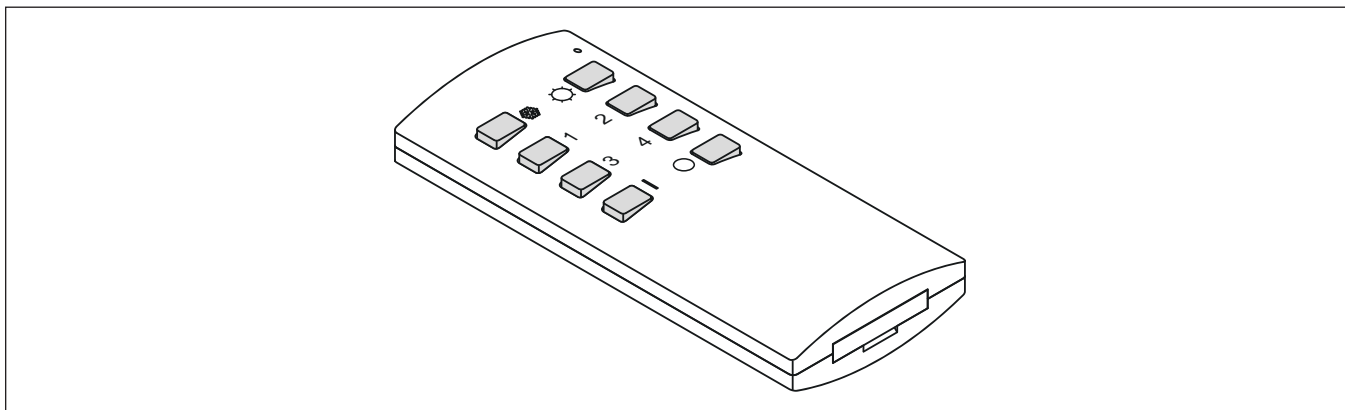
Vue d'ensemble de la commande à 4 canaux

# COMMANDE EMOTION

## 3. Mise en service

Connectez le répartiteur à 6 voies fourni au contrôleur Emotion à 4 canaux, branchez les éclairages LED, puis connectez le système au secteur. La télécommande est déjà associée. Si nécessaire, retirez la languette de protection du compartiment à piles de la télécommande.

## 4. Utiliser la commande Emotion à 4 canaux



Bouton	Fonction	
	<i>Emotion</i>	<i>Standard</i>
Bouton blanc froid ❄️	Régler la température de couleur « Froid »	Réduire la luminosité de tous les éclairages
Bouton blanc chaud ☀️	Régler la température de couleur « Froid »	Augmenter la luminosité de tous les éclairages
Canal 1 à 4 1, 2, 3, 4	Marche / arrêt des différents canaux + variation	Marche / arrêt des différents canaux + variation
Bouton marche	Mise en marche de tous les éclairages	Mise en marche de tous les éclairages
Bouton arrêt ○	Arrêt de tous les éclairages	Arrêt de tous les éclairages

### Régler le mode de la télécommande à 4 canaux (Emotion / standard)

La télécommande à 4 canaux est livrée par défaut en mode Emotion.

Procédez comme suit si vous souhaitez modifier le mode de commande à 4 canaux

#### Passer en mode standard :

1. Allumez les groupes d'éclairage.
2. Maintenez les boutons 1 et 2 enfoncés pendant 10 secondes.
  - > Les voyants clignotent trois fois.
  - > La télécommande Emotion à 4 canaux est maintenant en mode standard.

#### Passer en mode Emotion :

1. Allumez les groupes d'éclairage.
2. Appuyez sur le bouton blanc froid et le bouton blanc chaud et maintenez-les enfoncés pendant 10 secondes.
  - > Les voyants clignotent trois fois.
  - > La télécommande Emotion à 4 canaux est maintenant en mode Emotion.

#### Allumer / éteindre les éclairages

- Appuyez sur le bouton 1, 2, 3 ou 4 pour allumer les groupes d'éclairage d'un canal. Une nouvelle pression sur le bouton éteint à nouveau les groupes d'éclairage.
- Appuyez sur le bouton marche pour allumer tous les groupes d'éclairage simultanément. Appuyez sur le bouton arrêt pour éteindre tous les groupes d'éclairage simultanément



# À 4 CANAUX BIELEFELD

## Régler la luminosité

### Mode Emotion

- Maintenez enfoncé le bouton 1, 2, 3 ou 4 pour régler la luminosité des groupes d'éclairage d'un canal. Vous pouvez également maintenir enfoncés plusieurs boutons de canaux simultanément.

### Mode standard

- Maintenez enfoncé le bouton 1, 2, 3 ou 4 pour régler la luminosité des groupes d'éclairage d'un canal. Vous pouvez également maintenir enfoncés plusieurs boutons de canaux simultanément.
- Maintenez enfoncé le bouton blanc froid pour réduire la luminosité de tous les éclairages.
- Maintenez enfoncé le bouton blanc chaud pour augmenter la luminosité de tous les éclairages.

## Régler la température de couleur (mode Emotion uniquement)

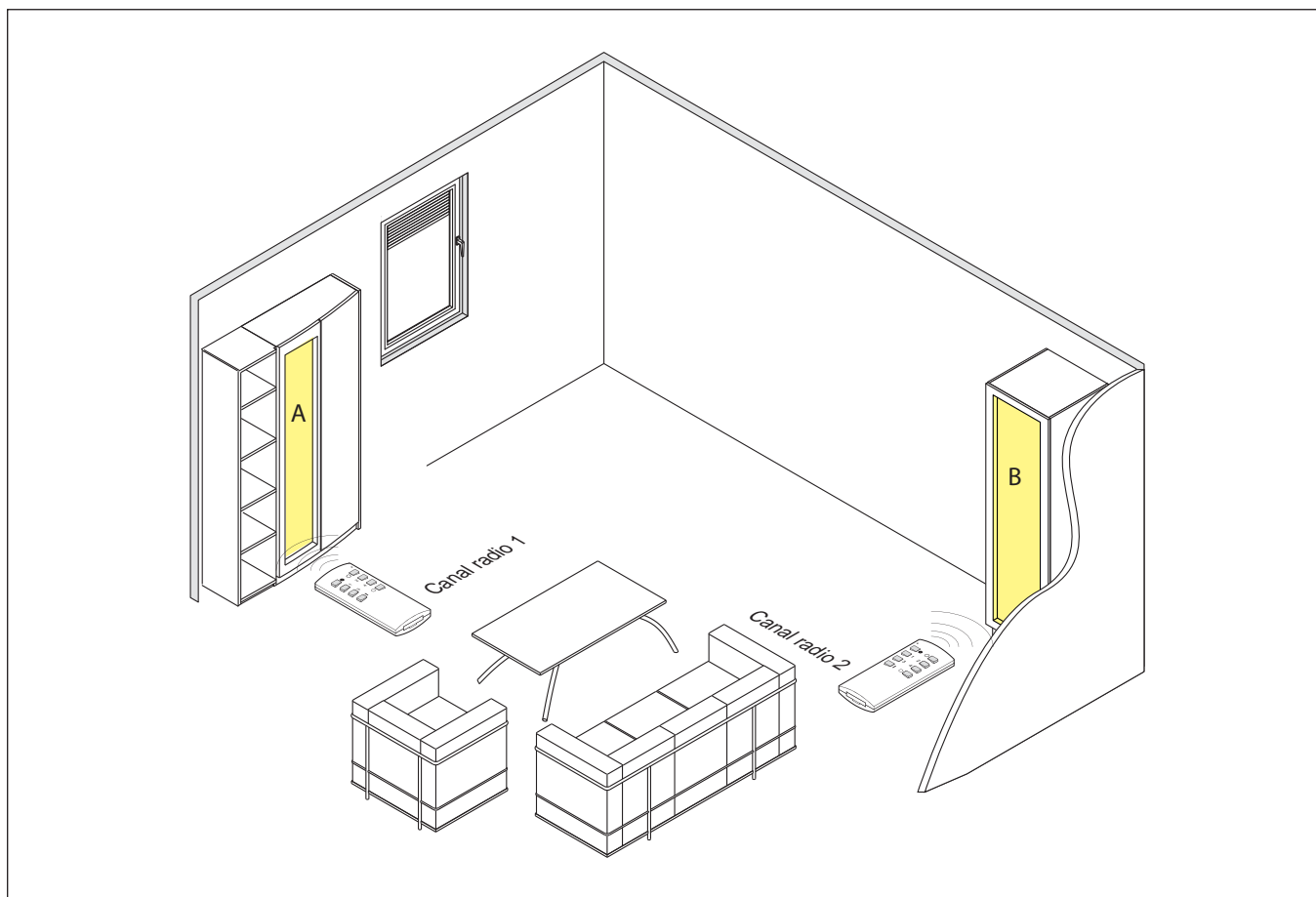
1. Maintenez enfoncé le bouton blanc froid pour refroidir la température de couleur de tous les éclairages.
2. Maintenez enfoncé le bouton blanc chaud pour réchauffer la température de couleur de tous les éclairages.

## 5. Informations sur les canaux radio

La télécommande Emotion à 4 canaux et le récepteur n'ont pas besoin d'être associés. Ils sont déjà réglés sur le canal radio 1 et prêts à fonctionner. Il est seulement nécessaire de changer les canaux radio du récepteur et de l'émetteur pour des applications spéciales – comme dans l'exemple suivant :

Vous disposez de deux systèmes à 4 canaux (A et B) qui sont situés à différents endroits dans la pièce. Tant que les deux télécommandes Emotion à 4 canaux sont réglées sur le canal 1, les deux télécommandes agiront également sur les deux systèmes.

Dans notre exemple, si vous voulez faire varier l'intensité des groupes d'éclairage A vers la fenêtre, mais pas celle des groupes d'éclairage B dans le coin de la pièce, la télécommande Emotion à 4 canaux et le récepteur du groupe d'éclairage A doivent communiquer sur un canal radio différent de celui de la télécommande Emotion à 4 canaux et du récepteur du groupe d'éclairage B. Quatre canaux radio différents sont disponibles.



# COMMANDE EMOTION

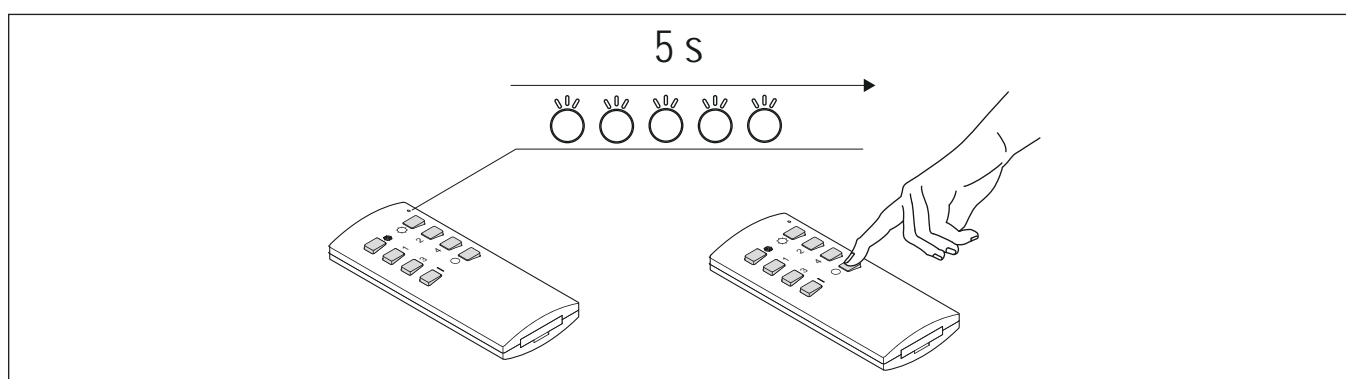
## 6. Changer le canal radio de la télécommande à 4 canaux



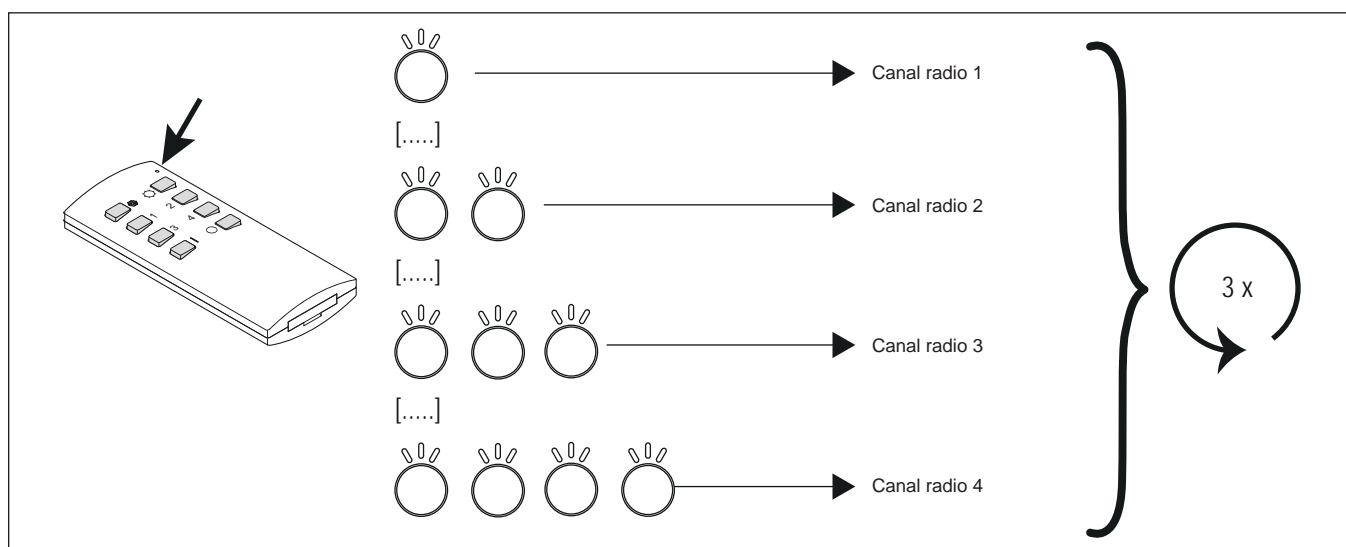
- Tous les récepteurs dont les canaux radio ne doivent pas être changés doivent être déconnectés de la tension d'alimentation.
- Le canal radio du récepteur est modifié via la télécommande Emotion à 4 canaux. La télécommande utilisée reçoit automatiquement le même canal radio que le récepteur.

D'usine, toutes les télécommandes et récepteurs Emotion à 4 canaux sont réglés sur le canal radio 1. Si vous voulez changer le canal radio de la télécommande ou associer une deuxième télécommande pour un canal radio spécifique, procédez comme suit :

1. Maintenez enfoncés les boutons \* et O.  
> Le voyant rouge de la télécommande Emotion à 4 canaux se met à clignoter.
2. Attendez que le clignotement s'arrête et relâchez les boutons.  
> Le voyant rouge commence maintenant à clignoter lentement pendant 5 secondes.



3. Dans ces 5 secondes, appuyez brièvement sur le bouton O.  
> La sélection des canaux radio commence alors : le voyant rouge de la télécommande Emotion à 4 canaux clignote une fois pour le canal radio 1, deux fois pour le canal radio 2, etc. Cette séquence de clignotement est répétée trois fois.



4. Confirmez le canal radio souhaité en appuyant sur le bouton O pendant la pause après le signal clignotant correspondant.  
> La télécommande Emotion à 4 canaux confirme le changement de canal radio en clignotant rapidement quatre fois.

# À 4 CANAUX BIELEFELD

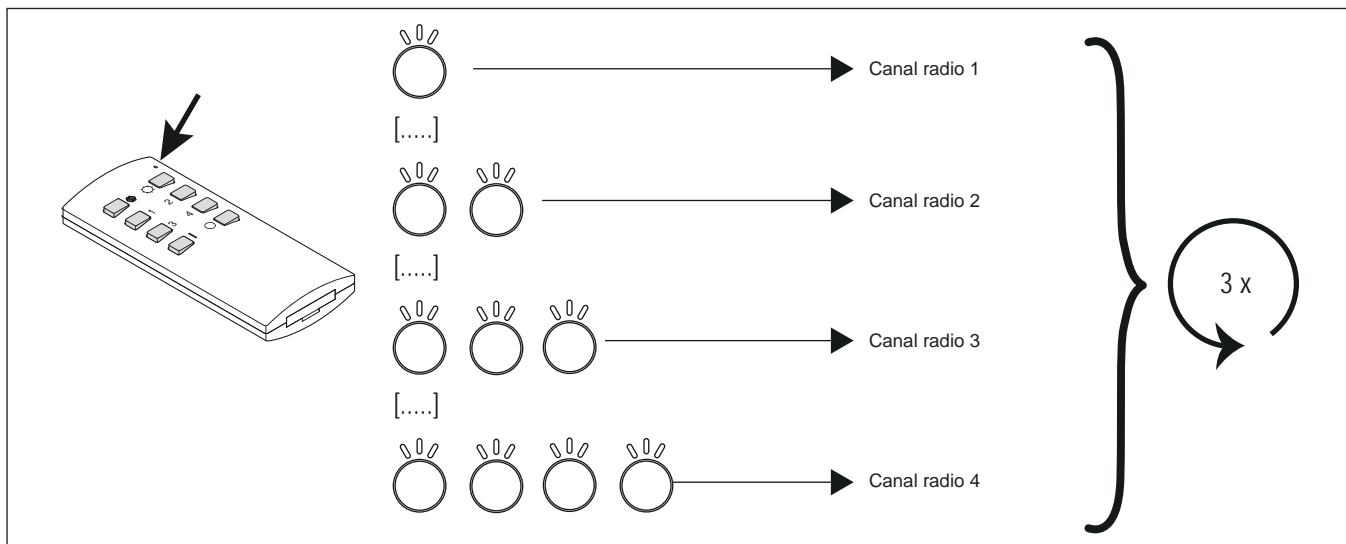
## 7. Changer le canal radio du récepteur



- Tous les récepteurs dont les canaux radio ne doivent pas être changés doivent être déconnectés de la tension d'alimentation.
- Le canal radio du récepteur est modifié via la télécommande RVB. La télécommande utilisée reçoit automatiquement le même canal radio que le récepteur.

Pour changer le canal radio du récepteur, procédez comme suit :

1. Maintenez enfoncés les boutons \* et O.  
> Le voyant rouge de la télécommande RVB se met à clignoter.
2. Attendez que le clignotement s'arrête et relâchez les boutons.  
> Le voyant commence maintenant à clignoter lentement pendant 5 secondes.
3. Dans ces 5 secondes, appuyez sur le bouton O et maintenez-le enfoncé jusqu'à ce que le voyant s'éteigne.  
> La sélection des canaux radio commence alors : le voyant rouge de la télécommande à 4 canaux clignote une fois pour le canal radio 1, deux fois pour le canal radio 2, etc. Cette séquence de clignotement est répétée trois fois.



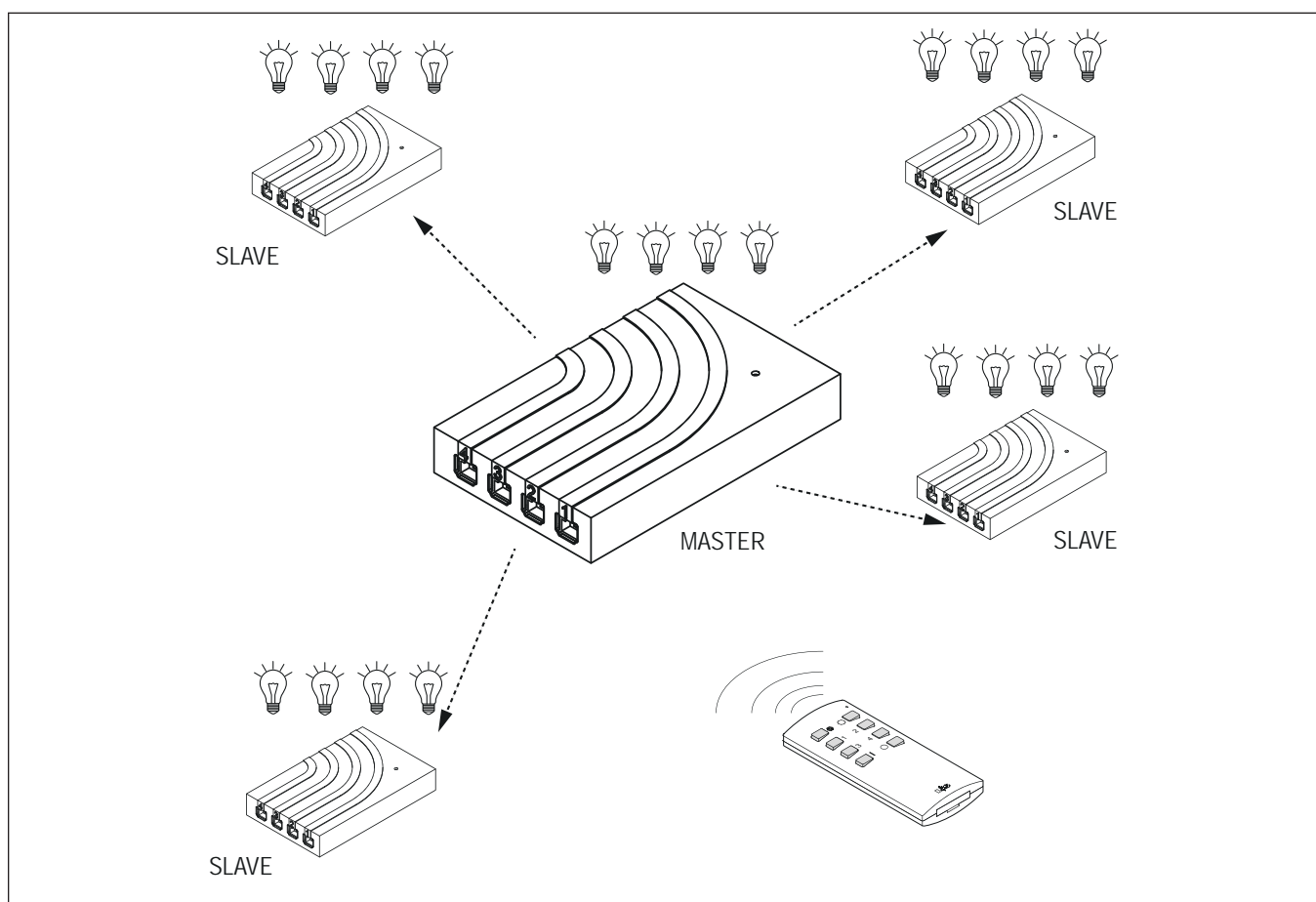
4. Confirmez le canal radio souhaité en appuyant sur le bouton O pendant la pause après le signal clignotant correspondant.

# COMMANDE EMOTION

## 8. Informations sur les réglages maître-esclave

Si une ou plusieurs télécommandes Emotion à 4 canaux et plusieurs récepteurs sont utilisés sur le même canal radio, il peut y avoir des différences dans les scènes d'éclairage affichées. Par exemple, il peut arriver qu'une commande radio n'atteigne pas l'un des récepteurs. Cela peut être dû à des conditions ambiantes défavorables ou à des situations d'installation qui entraînent des interférences avec le signal radio.

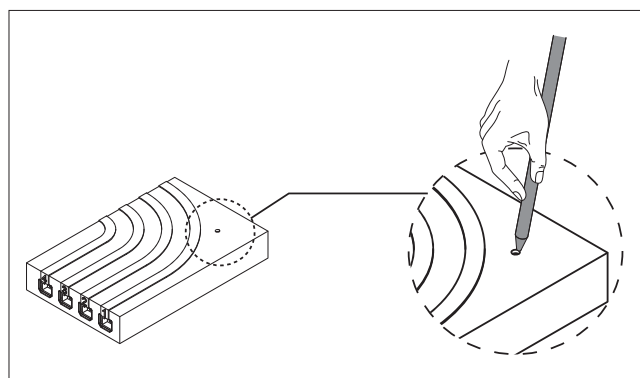
Dans ce cas, un récepteur central peut être mis en mode maître. Si vous envoyez une commande radio via la télécommande Emotion à 4 canaux ce récepteur central maître transmet la commande radio à son environnement immédiatement après avoir relâché les boutons. En outre, le récepteur maître transmet la commande radio de manière cyclique toutes les 30 secondes, même sans que la commande radio soit à nouveau actionnée sur la télécommande Emotion à 4 canaux. Les récepteurs configurés comme des esclaves reçoivent les commandes radio et corrigent les réglages de l'éclairage. Ce réglage se fait par étape et éventuellement avec un court délai.



## 9. Mettre le récepteur en mode maître

Tous les récepteurs sont configurés comme des esclaves en usine. Si vous souhaitez configurer un récepteur en tant que maître, appuyez sur le bouton du récepteur pendant au moins 3 secondes. Le voyant intégré clignote trois fois et s'éteint ensuite. Le récepteur se trouve désormais en mode maître.

Pour remettre le récepteur en mode esclave, appuyez à nouveau sur le bouton pendant au moins 3 secondes. Le voyant s'allume trois fois brièvement pour confirmer.



# À 4 CANAUX BIELEFELD

## 10. Service

S'il y a plusieurs commandes en mode maître dans un système, cela peut entraîner un dysfonctionnement. Dans ce cas, toutes les commandes sauf une doivent être remises en mode esclave.

Pour déterminer quelle commande est en mode maître, les combinaisons de touches suivantes peuvent être actionnées sur la télécommande à 4 canaux :

Maintenir enfoncer ✱, **1, 3, 1, 2** pendant 10 secondes.

> Tous les éclairages connectés à une commande en mode maître clignotent trois fois.

Maintenir enfoncer ✱, **1, 3, 1, 4** pendant 10 secondes.

> Tous les éclairages connectés à une commande esclave clignotent trois fois.









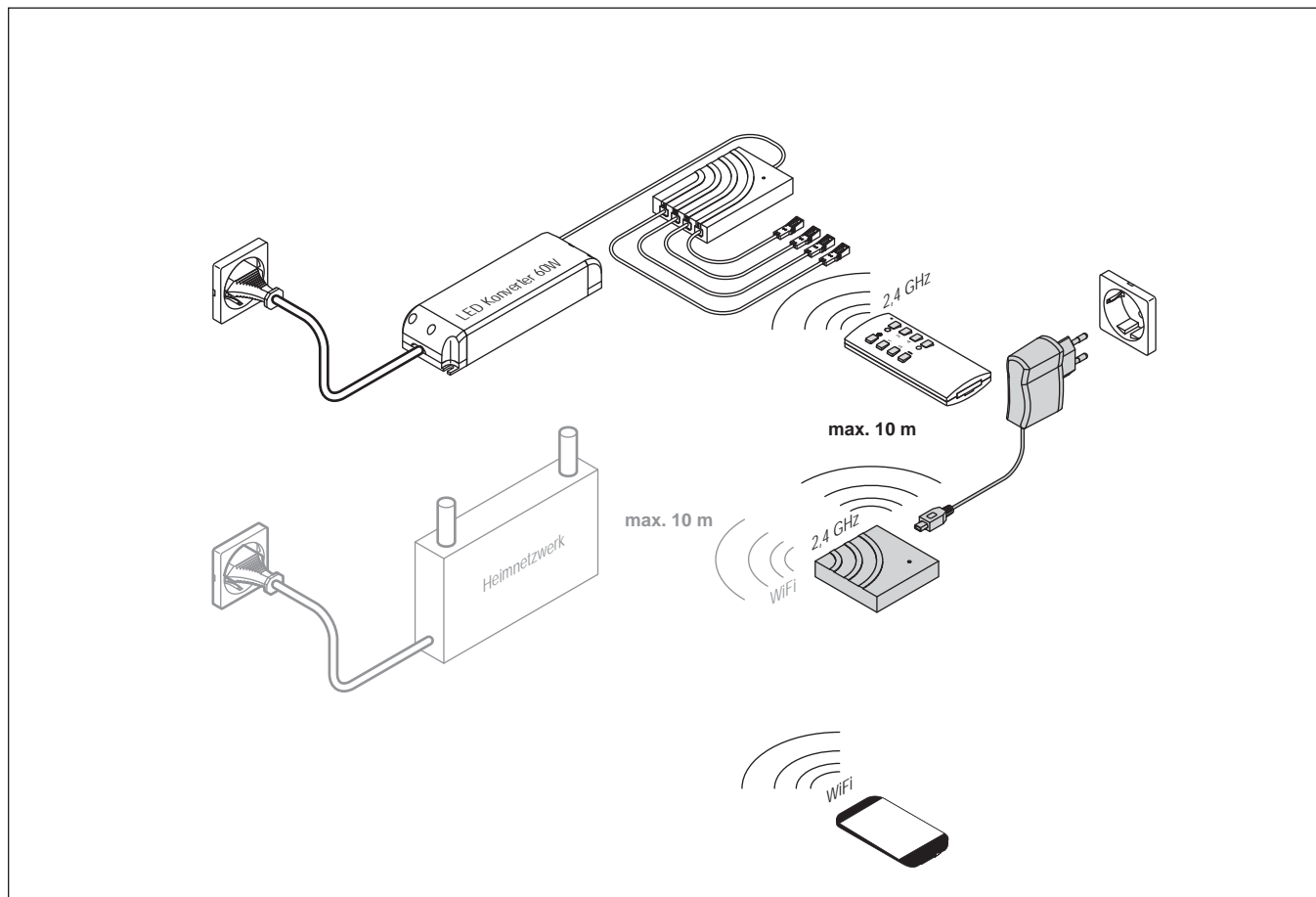
# WIFI EMOTION GATEWAY SÉRIE BIELEFELD

1.	Vue d'ensemble du système.....	114
2.	Mise en service.....	115
3.	Téléchargement et configuration de l'application L&S Emotion.....	115
4.	Sélectionner le réseau Wi-Fi.....	116
5.	Accès au réseau.....	116
4.	Connecter l'application avec la passerelle (Android / iOS).....	117
5.	Paramètres de l'application (Android / iOS).....	118
6.	Connecter la Wifi Emotion Gateway au réseau domestique (Android).....	119
7.	Définir le nom du canal et le type de télécommande (Android).....	120
8.	Mot de passe de l'appareil (Android).....	121
9.	Connecter la Wifi Emotion Gateway au réseau domestique (iOS).....	122
10.	Définir le nom du canal et le type de télécommande (iOS).....	123
11.	Mot de passe de l'appareil (iOS).....	124

# WIFI EMOTION GATEWAY

## 1. Vue d'ensemble du système

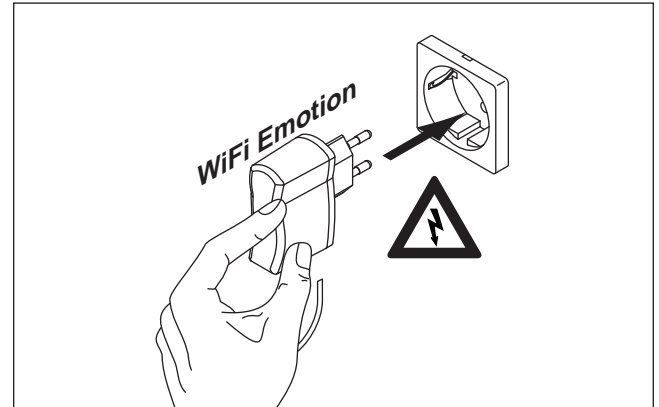
Pour faire fonctionner la passerelle Wi-Fi, vous avez besoin d'une télécommande Emotion à 4 canaux disponible séparément ou d'une télécommande RVB de la série Bielefeld. Une fois la passerelle connectée et configurée, les éclairages connectés peuvent être contrôlés via un smartphone ou une tablette. L'intégration dans le réseau domestique est possible, de même qu'une connexion directe en Wi-Fi.



## 2. Mise en service

Connectez la télécommande de la série Bielefeld disponible séparément. Suivez les étapes de montage et d'installation spécifiées. Suivez les étapes ci-dessous pour mettre la passerelle Wi-Fi en service :

1. Reliez la passerelle Wi-Fi au câble d'alimentation.
2. Branchez la passerelle Wi-Fi sur le secteur.



## 3. Téléchargement et configuration de l'application L&S Emotion

L'application « L&S Emotion » est disponible sur le Google Play Store et l'Apple Store.

1. Téléchargez l'application « L&S Emotion » sur votre smartphone / tablette

### Google Play Store

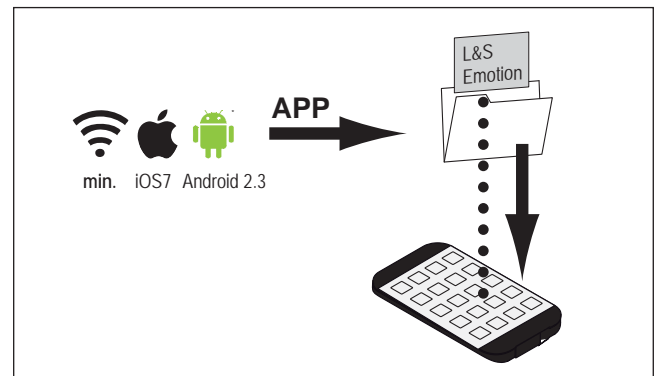


<https://play.google.com/store/apps/details?id=de.ls.remote.v2>

### Apple App Store



<https://apps.apple.com/de/app/l-s-emotion/id1010684403>



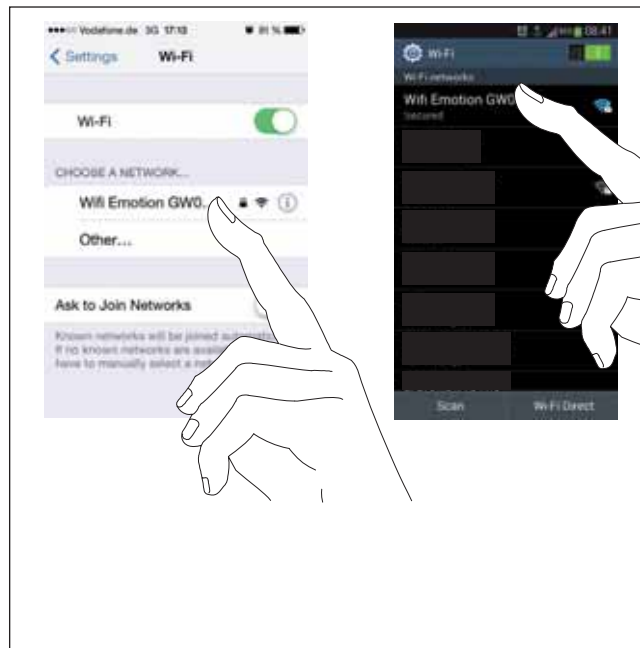
2. Ouvrir les paramètres de votre smartphone / tablette



# WIFI EMOTION GATEWAY

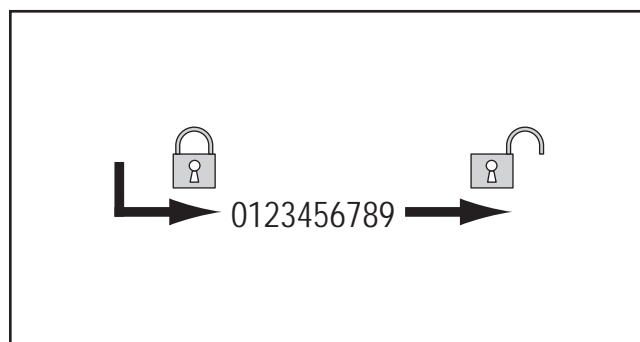
## 4. Sélectionner le réseau Wi-Fi

1. Sélectionnez le réseau Wifi Emotion Gateway



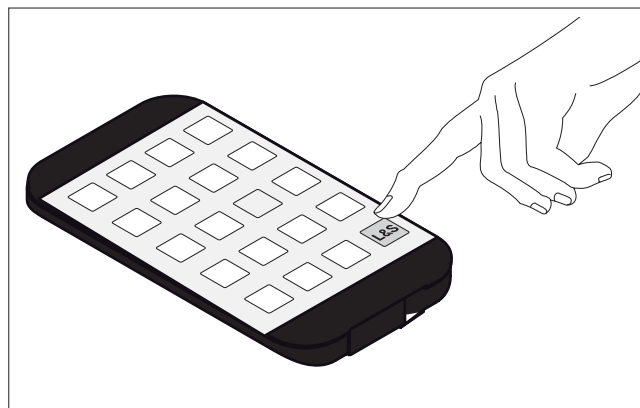
## 5. Accès au réseau

1. Entrez la clé réseau

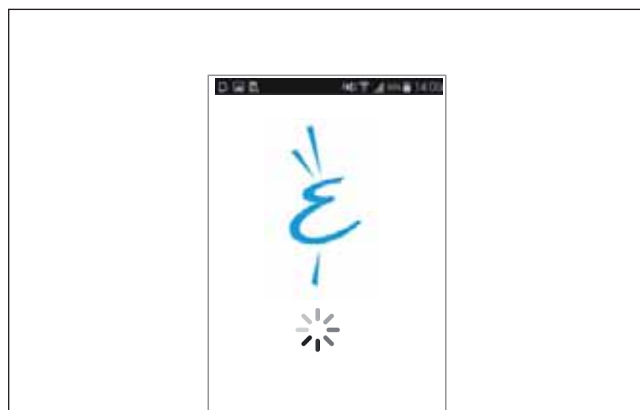


## 4. Connecter l'application avec la passerelle (Android / iOS)

2. Ouvrez l'application



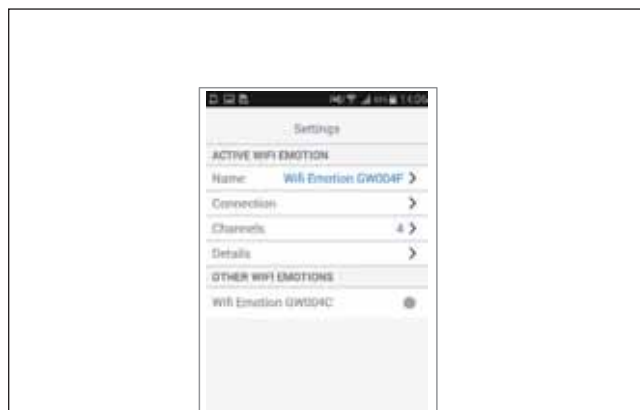
2. L'application recherche automatiquement les Wifi Emotion Gateways



2. Sélectionnez votre Wifi Emotion Gateway




2. Après une connexion réussie, l'écran des paramètres apparaît




# WIFI EMOTION GATEWAY

## 5. Paramètres de l'application (Android / iOS)

### Android



Sélectionner les paramètres




Autres Wifi Emotion Gateways disponibles dans le réseau

**voir point :**


- 6.** Configurer la connexion
  - Direct (Smartphone => Wifi Emotion) \*
  - Connecter Wifi Emotion au WLAN domestique

\*Standard
- 7.** Configurer le type et le nom de la télécommande
- 8.** Informations sur la version et changement du mot de passe de la passerelle

### iOS



Sélectionner les paramètres



Autres Wifi Emotion Gateways disponibles dans le réseau

**voir point :**

- 9.** Configurer la connexion
  - Direct (Smartphone => Wifi Emotion) \*
  - Connecter Wifi Emotion au WLAN domestique

\*Standard
- 10.** Configurer le type et le nom de la télécommande
- 11.** Informations sur la version et changement du mot de passe de la passerelle

## 6. Connecter la Wifi Emotion Gateway au réseau domestique (Android)



Cliquez sur „Connexion“ dans le menu „Paramètres“.



Sélectionnez votre réseau sans fil. Si votre réseau n'apparaît pas, vérifiez si votre routeur WLAN n'envoie pas le nom du WLAN (SSID).



Il est possible d'attribuer une adresse IP statique au WiFi Emotion. Seuls les experts devraient utiliser cette option.

Entrez votre clé WLAN et confirmez-la. Faites attention aux majuscules et aux minuscules !

WiFi Emotion se connecte au WLAN sélectionné. La connexion directe (smartphone = Wifi Emotion) est déconnectée. Reconnectez le smartphone à votre WLAN.



Si la passerelle Wifi Emotion ne parvient pas à se connecter à votre Wi-Fi, elle repasse en mode de connexion directe pendant 1 minute. Connectez votre smartphone à la passerelle Wifi Emotion, voir **1** pour définir à nouveau les paramètres.

Après 1 minute, la passerelle Wifi Emotion essaiera de se connecter à nouveau à votre réseau Wi-Fi domestique, puis elle repassera en mode de connexion directe pendant 1 minute et ainsi de suite.

### Affichage de l'état de la connexion



Si la connexion à la passerelle Wifi Emotion Gateway est perdue, une icône apparaîtra sur la télécommande.

S'il n'y a pas de connexion WiFi, le symbole apparaît également. L'application essaiera automatiquement de se reconnecter.

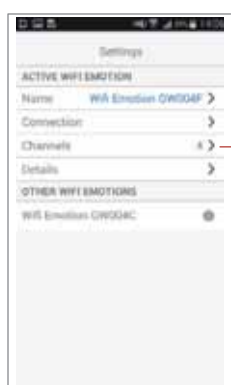
# WIFI EMOTION GATEWAY

## 7. Définir le nom du canal et le type de télécommande (Android)

### Changer le nom du canal

Il est possible de sélectionner jusqu'à 4 canaux dans l'application L&S Emotion. Le réglage par défaut est le canal 1. La désignation „Canal xx“ peut être adaptée individuellement ici, par exemple en fonction des pièces dans lesquelles les luminaires sont utilisés.

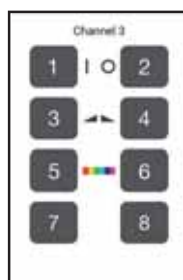
Les chaînes peuvent être changées dans l'écran de la télécommande par un mouvement de balayage.



Contrôle Emotion à 4 canaux



Contrôle de la scène lumineuse\*



Contrôle RVB + Blanc\*

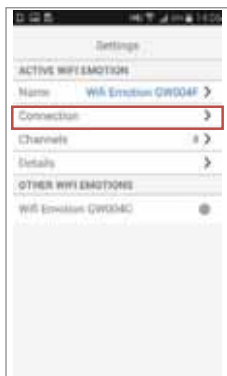


Contrôle RVB + Emotion

\* Version spéciale disponible sur demande



## 8. Mot de passe de l'appareil (Android)



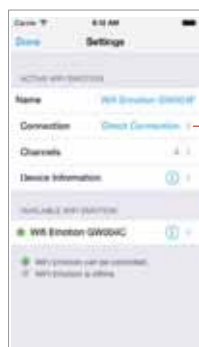
L'accès à toutes les fonctions du WiFi Emotion est protégé par un mot de passe.

Ce mot de passe de l'Emotion WiFi peut être modifié dans les paramètres (mot de passe par défaut : aucune entrée <blank>).

Pour éviter toute utilisation abusive, nous vous recommandons de changer le mot de passe après la configuration.

# WIFI EMOTION GATEWAY

## 9. Connecter la Wifi Emotion Gateway au réseau domestique (iOS)



Cliquez sur „Connexion“ dans le menu „Paramètres“.



Sélectionnez „Réseau domestique“ ou „Home Wifi“.



Sélectionnez „Select a network“



Sélectionnez votre réseau sans fil. Si votre réseau n'apparaît pas, vérifiez si votre routeur WLAN n'envoie pas le nom du WLAN (SSID).

WiFi Emotion se connecte au WLAN sélectionné. La connexion directe Smartphone = Wifi Emotion) est déconnectée. Reconnectez le smartphone à votre WLAN.



Entrez votre clé WLAN en respectant la casse !

Il est possible d'attribuer une adresse IP statique au WiFi Emotion. Seuls les experts devraient utiliser cette option.

Si la passerelle Wifi Emotion ne parvient pas à se connecter à votre Wi-Fi, elle repasse en mode de connexion directe pendant 1 minute. Connectez votre smartphone à la passerelle Wifi Emotion, voir **1** pour définir à nouveau les paramètres.

Après 1 minute, la passerelle Wifi Emotion essaiera de se connecter à nouveau à votre réseau Wi-Fi domestique, puis elle repassera en mode de connexion directe pendant 1 minute et ainsi de suite.

### Affichage de l'état de la connexion



Si la connexion à la passerelle Wifi Emotion Gateway est perdue, une icône apparaîtra sur la télécommande.

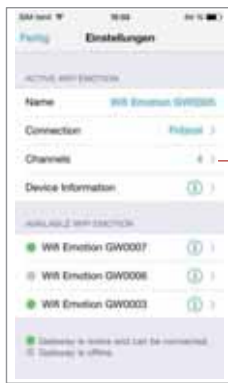
S'il n'y a pas de connexion WiFi, le symbole apparaît également. L'application essaiera automatiquement de se reconnecter.

## 10. Définir le nom du canal et le type de télécommande (iOS)

### Changer le nom du canal

Il est possible de sélectionner jusqu'à 4 canaux dans l'application L&S Emotion. Le réglage par défaut est le canal 1. La désignation „Canal xx“ peut être adaptée individuellement ici, par exemple en fonction des pièces dans lesquelles les luminaires sont utilisés.

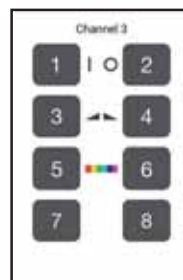
Les chaînes peuvent être changées dans l'écran de la télécommande par un mouvement de balayage.



Contrôle Emotion à 4 canaux



Contrôle de la scène lumineuse\*



Contrôle RVB + Blanc\*



Contrôle RVB + Emotion

\* Version spéciale disponible sur demande

# WIFI EMOTION GATEWAY

## 11. Mot de passe de l'appareil (iOS)



L'accès à toutes les fonctions du WiFi Emotion est protégé par un mot de passe.

Ce mot de passe de l'Emotion WiFi peut être modifié dans les paramètres (mot de passe par défaut : aucune entrée <blank>).

Pour éviter toute utilisation abusive, nous vous recommandons de changer le mot de passe après la configuration.





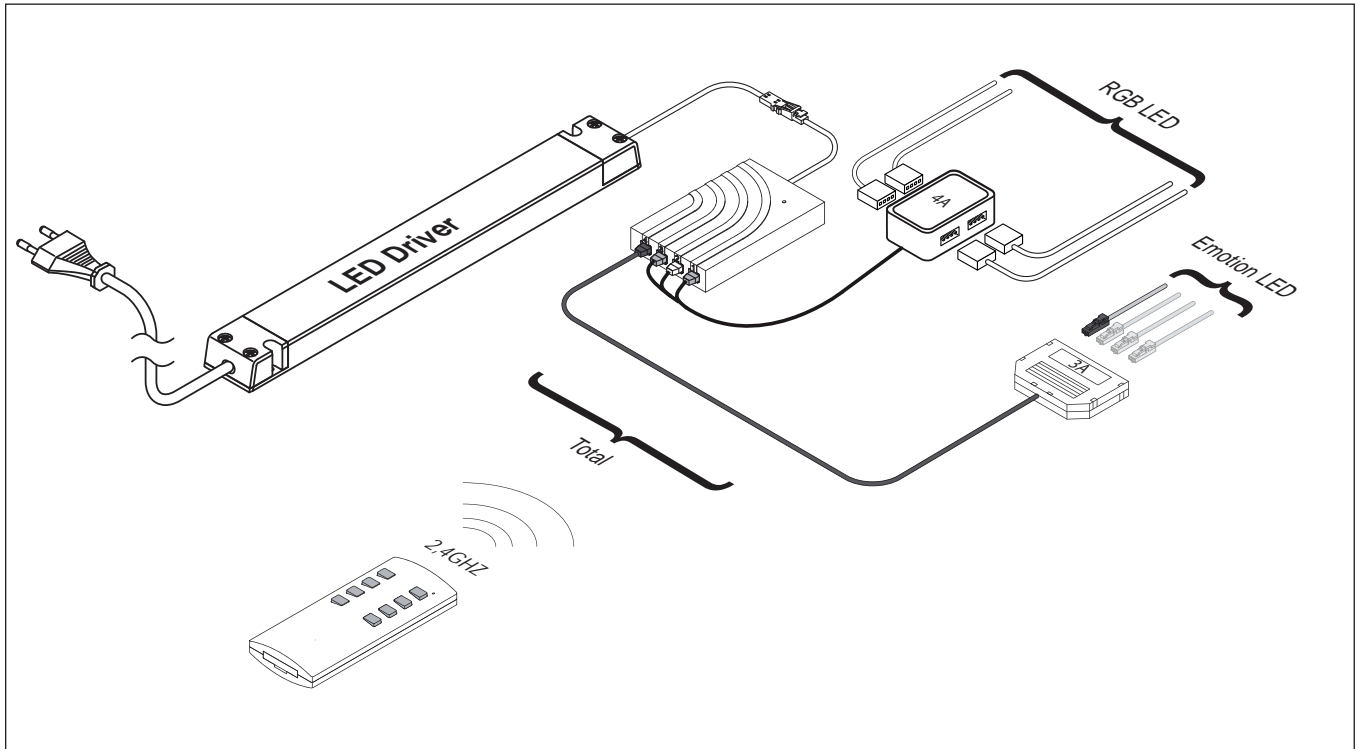
# RGB CONTROL BIELEFELD SERIES

1.	System overview .....	128
2.	Overview of the remote control.....	129
3.	Commissioning.....	130
4.	Operation of the RGB control .....	130
5.	Store RGB light colour .....	130
6.	Information on the radio channels.....	131
7.	Changing the radio channel of the RGB remote control.....	132
8.	Changing the radio channel of the receiver.....	133
9.	Setting a receiver to Master mode.....	133
10.	Information on Master/Slave settings.....	134
11.	Service .....	134

# RGB CONTROL BIELEFELD

## 1. System overview

The starter set consists of an RGB remote control, an electronic ballast and a receiver to which one RGB 4-way distributor or two RGB 6-way distributors and an additional 6-way distributor for Emotion or monochrome LEDs are connected. The RGB remote control transmits the commands to the receiver by radio. RGB lights and (Emotion) LEDs can be controlled separately.



Overview of the components

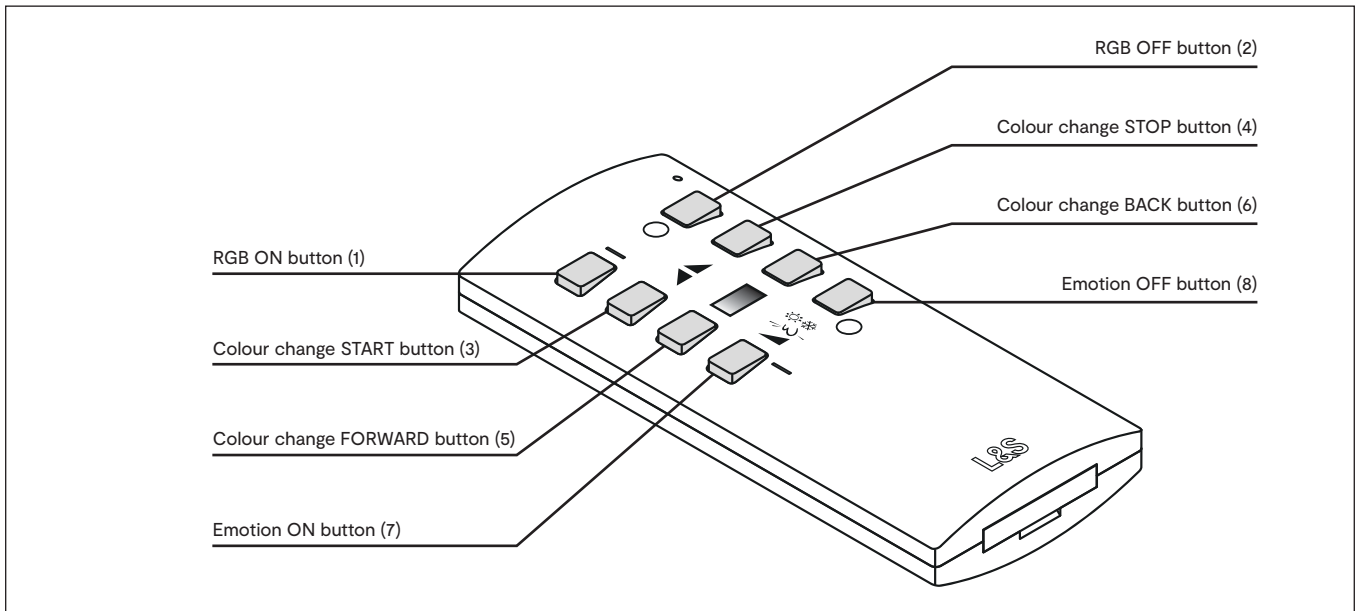


*The set is designed for a maximum of 60 W. With the 12 V variant, a maximum of 36 W can be connected to the RGB outputs and 36 W to the (Emotion) LED output. For the 24 V variant, the full 60 W are available.*



## 2. Overview of the remote control

The remote control is used to control RGB lights and Emotion lights / normal LEDs. RGB lights can be dimmed. Three RGB colours can be changed gradually or selected with a colour change function. In addition, you can also control Emotion lights (on/off, dim, colour temperature warm white - cool white - warm white).



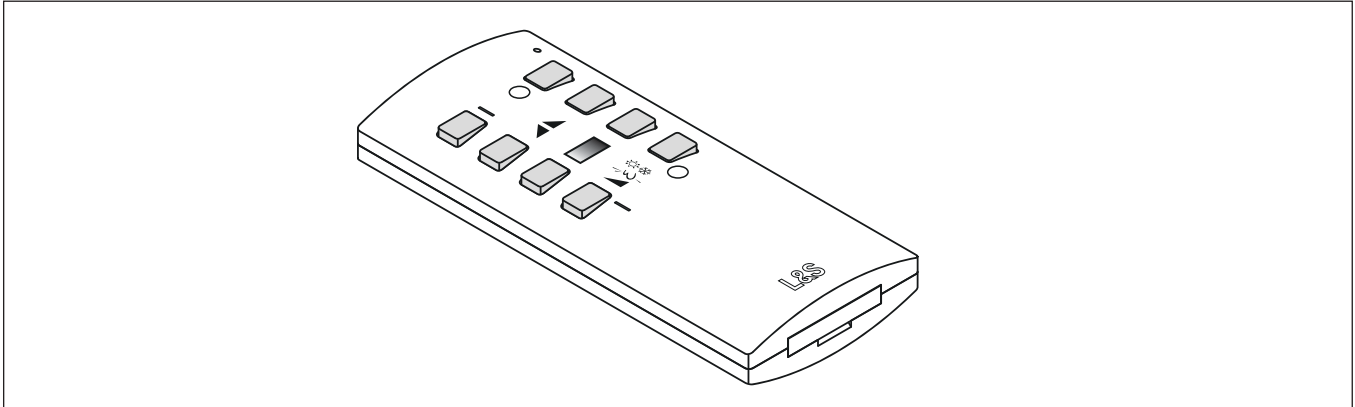
Button		Function	
		Short press	Long press
1	RGB ON button	RGB lights ON	RGB lights brighter
2	RGB OFF button ○	RGB lights OFF	RGB lights darker
3	Colour change button ▲	Start colour change	Colour change faster
4	Colour change button ▼	Stop colour change (RGB memory)	Colour change slower
5	Colour change button ▬	Colour change RGB (forwards)	Cont. colour change (forwards)
6	Colour change button ▬	Colour change RGB (backwards)	Cont. colour change (backwards)
7	Emotion ON button	Emotion lights ON	Dim Emotion lights
8	Emotion OFF button ○	Emotion lights OFF	Emotion colour temp. change (c/w)

# RGB CONTROL BIELEFELD

## 3. Commissioning

Connect the RGB lights to the RGB 4-way distributor. Emotion lights are plugged into the 6-way distributor. Please note that the 12 V version has a maximum admissible power of 36 W for the RGB and Emotion outputs. Connect the control to the mains. The remote control is already connected.

## 4. Operation of the RGB control



Button			Function	
			Short press	Long press
1	RGB ON button	I	RGB lights ON	RGB lights brighter
2	RGB OFF button	O	RGB lights OFF	RGB lights darker
3	Colour change button	▲	Start colour change	Colour change faster
4	Colour change button	▼	Stop colour change (RGB memory)	Colour change slower
5	Colour change button	▬	Colour change RGB (forwards)	Cont. colour change (forwards)
6	Colour change button	▬	Colour change RGB (backwards)	Cont. colour change (backwards)
7	Emotion ON button	I ☺	Emotion lights ON	Dim Emotion lights
8	Emotion OFF button	O ☺ ❄	Emotion lights OFF	Emotion colour temp. change (c/w)

## 5. Store RGB light colour

You can store the RGB colour setting by selecting the light colour with the colour change. Start the colour change (button 3). Once the RGB lights light up in the desired colour, stop the colour change (button 4). The next time you switch them on, the RGB lights will light up in the set colour.



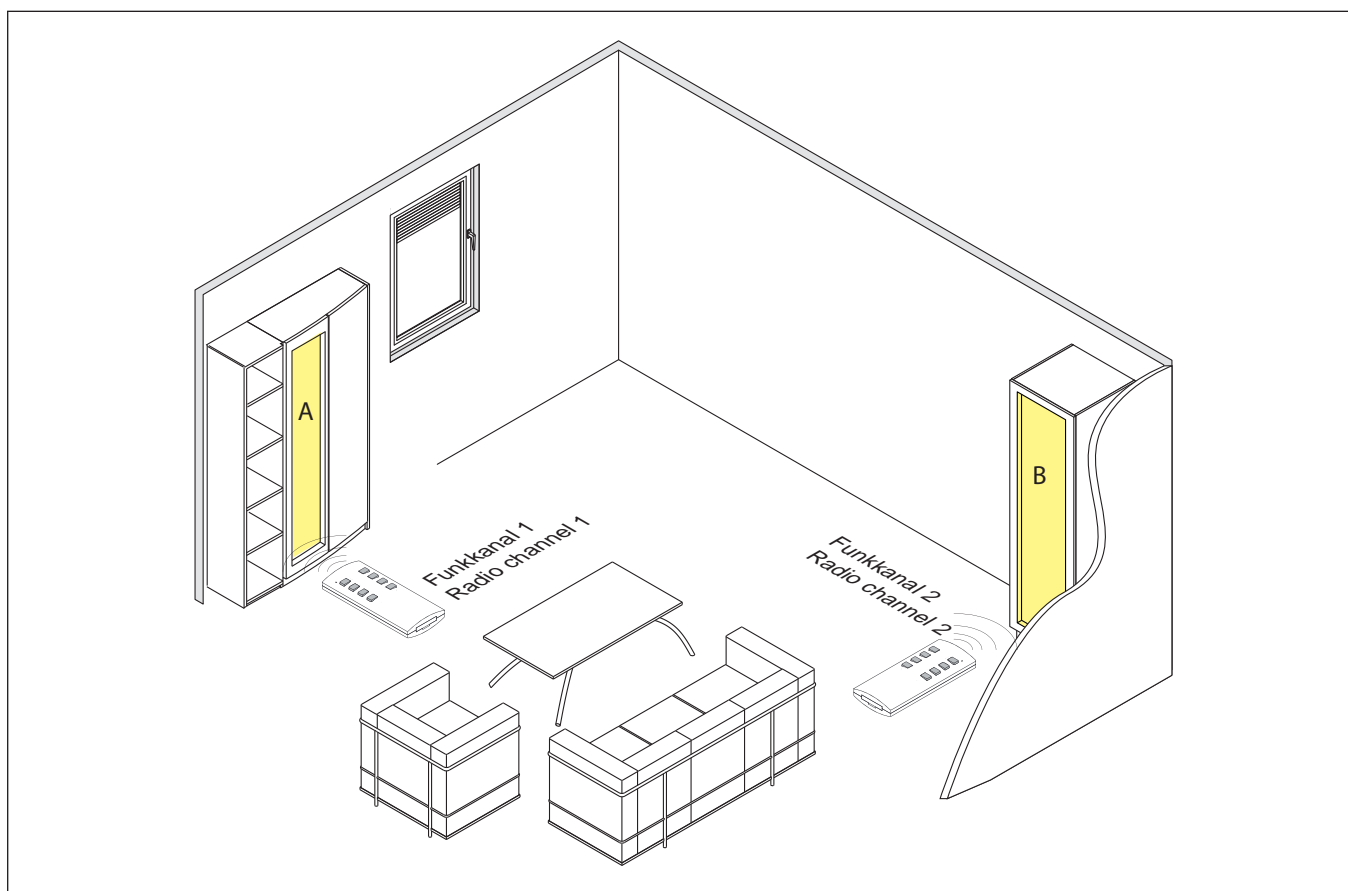
*The memory function does not work if the light colour was selected using colour change buttons 5 and 6!*

## 6. Information on the radio channels

The RGB remote control and the receiver do not have to be connected. They are already factory-set to radio channel 1 and ready for operation. Only in special applications is it necessary for the radio channels of the receiver and the transmitter to be changed - as in the following example:

You have two 4-channel systems (A and B) located in different parts of a room. As long as both RGB remote controls are set to channel 1, both RGB remote controls will communicate with the two systems.

In our example, if you wish to dim lighting group A at the window but not lighting group B in the corner of the room, then the RGB remote control and receiver for lighting group A must communicate on a different radio channel than the RGB remote control and receiver for lighting group B. Four different radio channels are available to you.

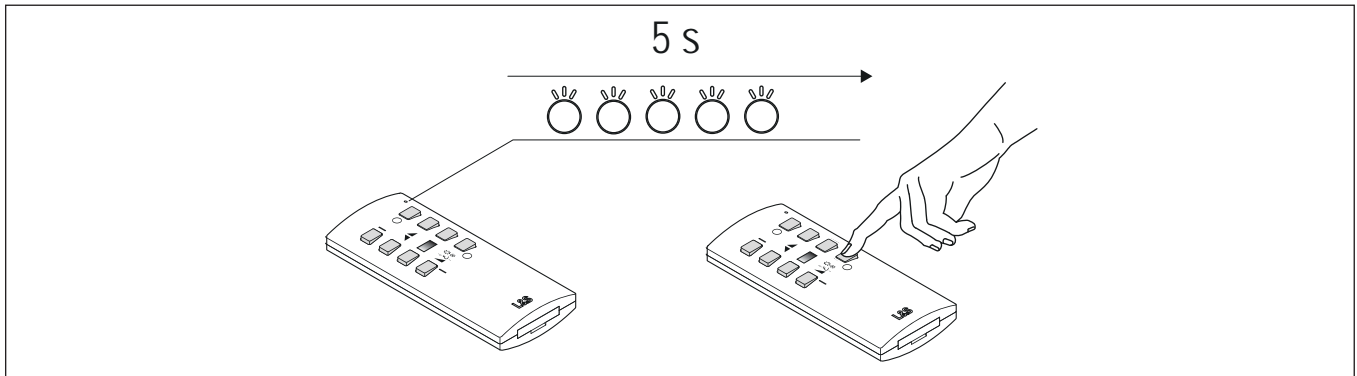


# RGB CONTROL BIELEFELD

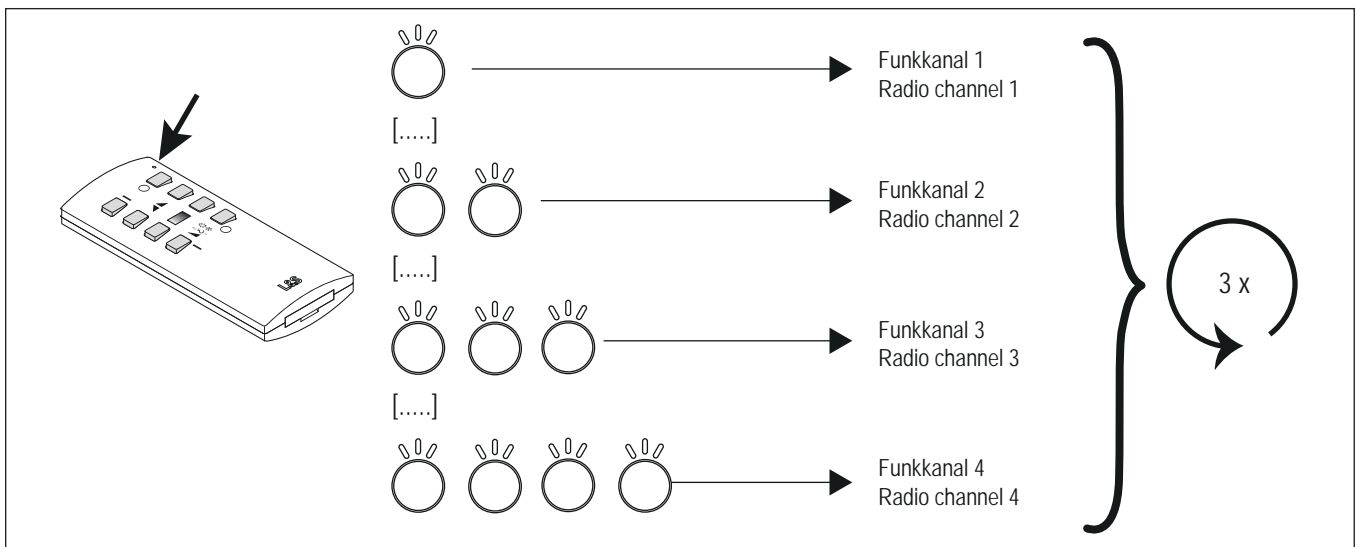
## 7. Changing the radio channel of the RGB remote control

All RGB remote controls and receivers are factory-set to radio channel 1. If you wish to change the radio channel of the remote control or connect a second remote control to the radio channel, proceed as follows:

1. Press and hold down the **I** button (top left) and the **O** button (bottom right).
  - » The red LED on the RGB remote control begins to flash.
2. Wait until the flashing stops and release the buttons.
  - » The red LED now begins to flash slowly for 5 seconds.



3. Briefly press the **O** button within these 5 seconds.
  - » Then the radio channel selection begins: The red LED on the RGB remote control flashes once for radio channel 1, twice for radio channel 2, etc. This flashing sequence is repeated three times.



4. Confirm your desired radio channel by pressing the **O** button during the pause following the flashing signal.
  - » The RGB remote control confirms the change of radio channel by flashing rapidly four times.

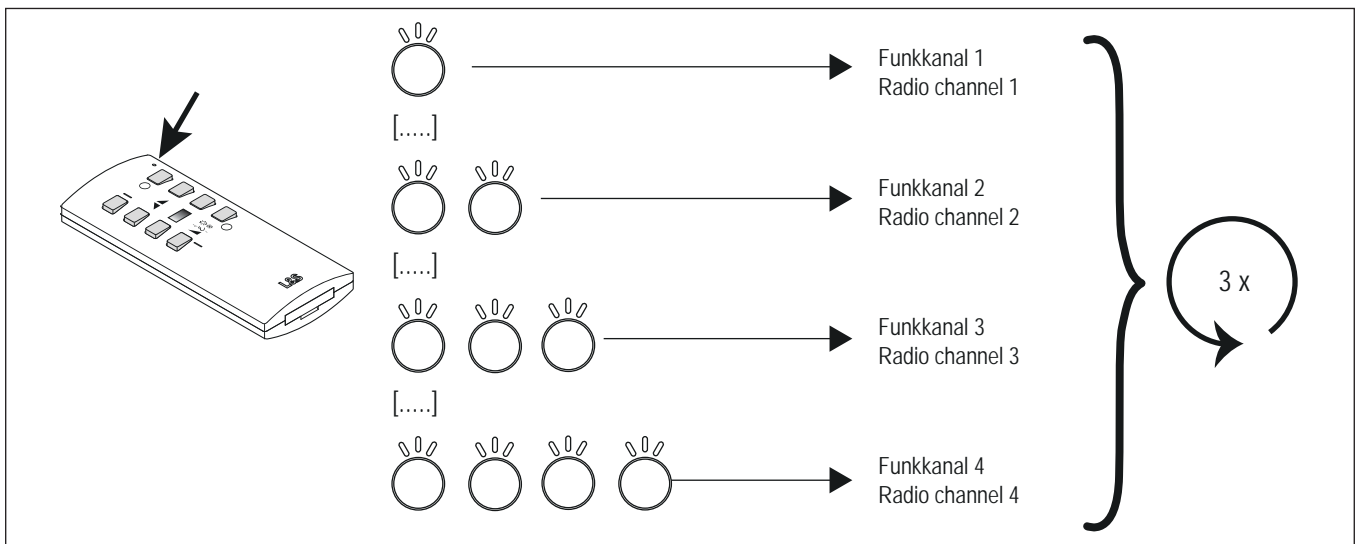
## 8. Changing the radio channel of the receiver



- All receivers whose radio channels should not be changed must be disconnected from the supply voltage.
- Use the RGB remote control to change the radio channel of the receiver. The remote control used automatically receives the same radio channel as the receiver.

To change the radio channel of the receiver, proceed as follows:

1. Press and hold down the **I** button (top left) and the **O** button (bottom right).
  - » The red LED on the RGB remote control begins to flash.
2. Wait until the flashing stops and release the buttons.
  - » The LED now begins to flash slowly for 5 seconds.
3. Within these 5 seconds, press and hold down the **O** button until the LED light goes out again.
  - » Then the radio channel selection begins: The red LED on the RGB remote control flashes once for radio channel 1, twice for radio channel 2, etc. This flashing sequence is repeated three times.

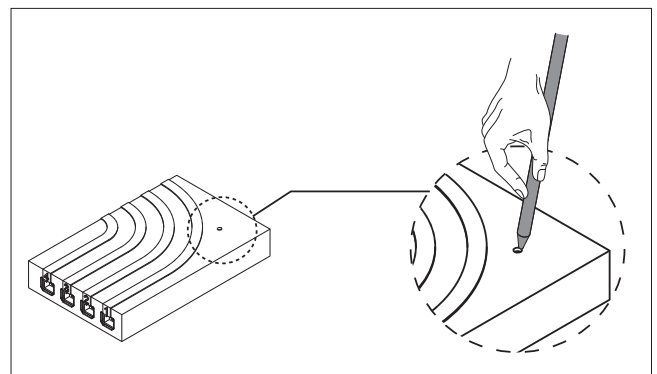


4. Confirm your desired radio channel by pressing the **O** button during the pause following the flashing signal.
  - » The RGB remote control confirms the change of radio channel by flashing rapidly four times.

## 9. Setting a receiver to Master mode

All receivers are factory-set to Slave mode. If you wish to set up a receiver as a master, then briefly press the button of the receiver. The integrated LED flashes three times for a long duration and then goes out. The receiver is now set to Master mode.

To reset the receiver to Slave mode, press the button again. The LED flashes briefly three times to confirm this.

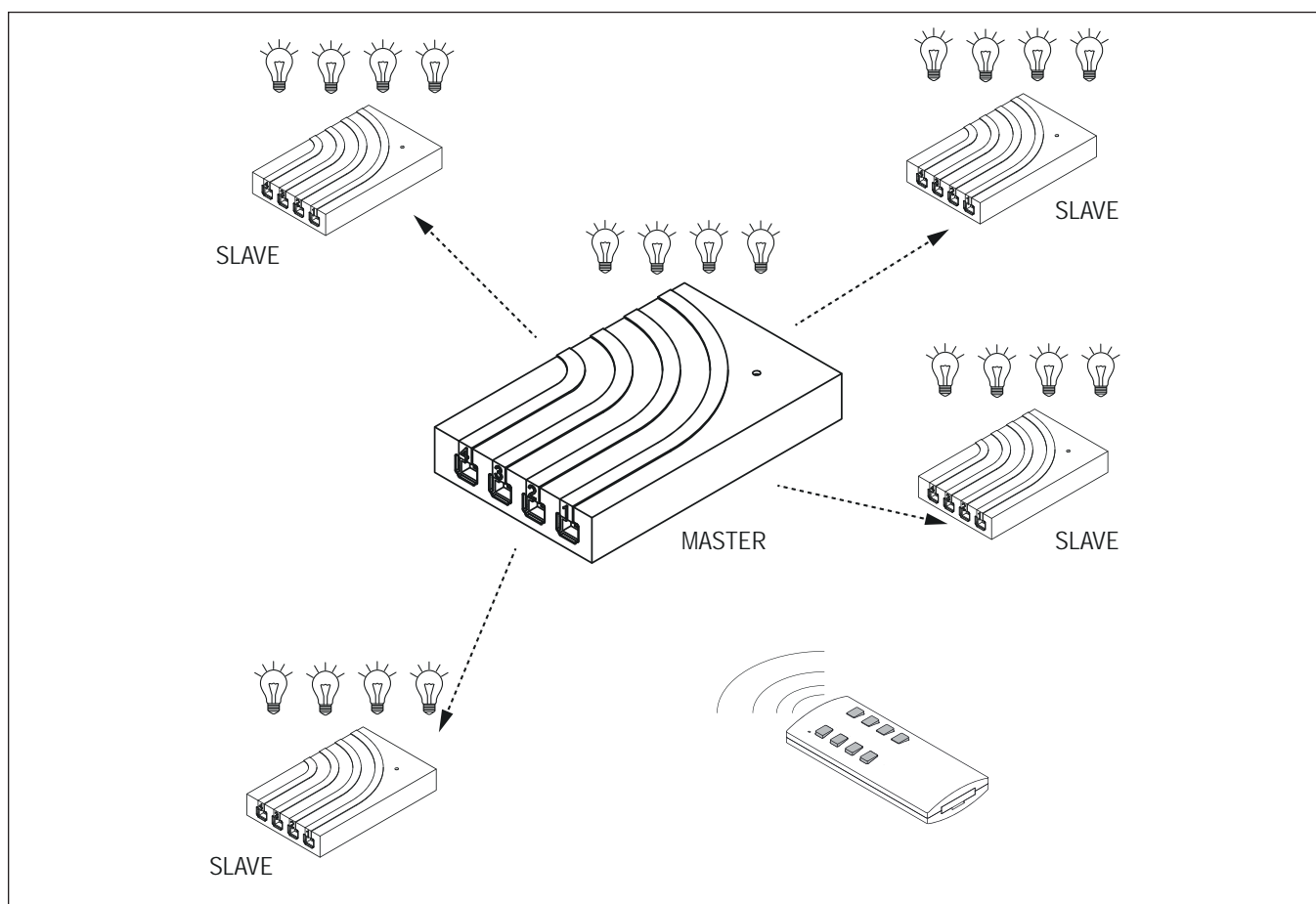


# RGB CONTROL BIELEFELD

## 10. Information on Master/Slave settings

If one or more RGB remote controls and multiple receivers are used on the same radio channel, there may be differences in the displayed light scenes. It may occur, for example, that a radio command fails to reach one of the receivers. The reason for this may lie in unfavourable environmental conditions or installation situations that result in the disturbance of the radio signal.

In such a case, a central receiver can be set to Master mode. If you use the RGB remote control to transmit a radio command, this central master receiver forwards the radio command to its surroundings immediately after you release the buttons. In addition, the master receiver repeats a cyclical radio command every 30 seconds without the radio command having been entered again on the RGB remote control. The receivers that have been set up as slaves receive the transmitted radio commands and correct the light settings. This transition takes place abruptly and possibly with a short time delay.



## 11. Service

The presence of multiple master controls in a single system may lead to faults. In this case, all controls must be set to Slave mode again.

To determine which control is in Master mode, you can press the following combinations of buttons on the RGB remote control:

Press and hold down buttons 1,3,4,5,7 for 10 seconds. All lights connected to a master flash three times.

Press and hold down buttons 1,3,6,5,7 for 10 seconds. All lights connected to a slave flash three times.







# ALL IN ONE SINGLE COLOUR DRIVER MECCANO

1.	Vue d'ensemble du système.....	138
2.	Dimensions .....	139
3.	Données techniques du convertisseur LED.....	139
4.	Capteurs .....	140
5.	Mise en service.....	141
6.	Connexion avec le boîtier de distribution .....	141
7.	Connexion avec le boîtier de commande.....	142
8.	Montage des capteurs .....	143
9.	Associer les capteurs .....	144
9.	Utiliser les capteurs .....	146
10.	Régler le détecteur de mouvement .....	147
11.	Déconnecter les capteurs.....	147

# ALL IN ONE SINGLE COLOR

## 1. Vue d'ensemble du système

Le All In One Single Colour Driver Meccano se compose d'un ballast électronique (convertisseur LED) et d'un module enfichable. Le ballast est disponible en cinq niveaux de puissance différents.



12 V / 24 V, 18 W



24 V, 36 W



12 V / 24 V, 48 W

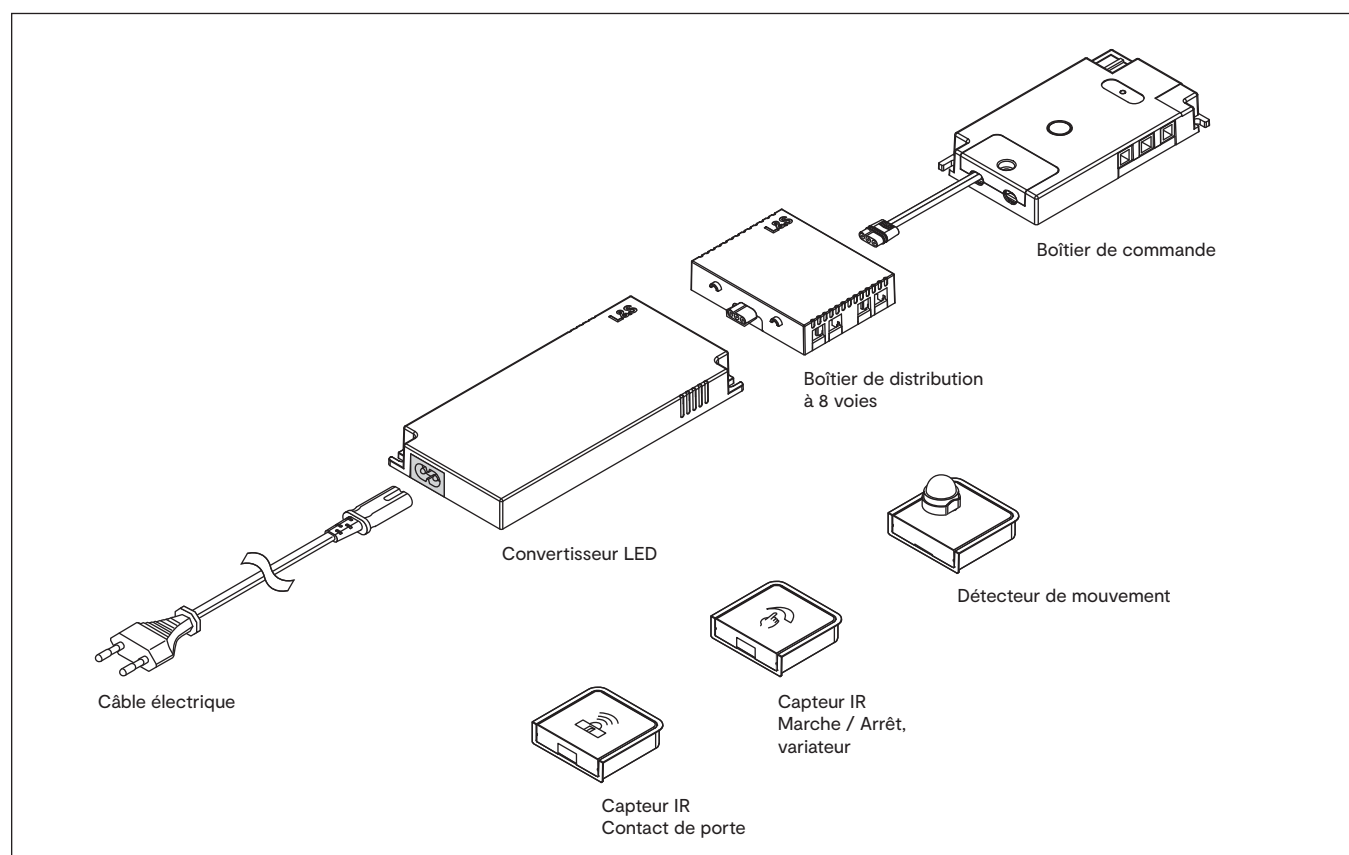


12 V, 60 W / 24 V, 72 W



24 V, 90 W

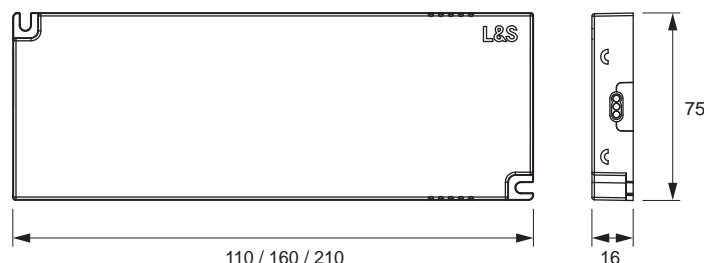
Le fonctionnement est possible avec un module de distribution ou un boîtier de commande. Avec le module de distribution, le système peut être utilisé comme un convertisseur LED standard. Le boîtier de commande est contrôlé par différents capteurs.



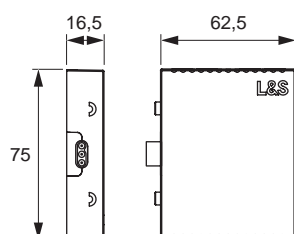
# DRIVER MECCANO

## 2. Dimensions

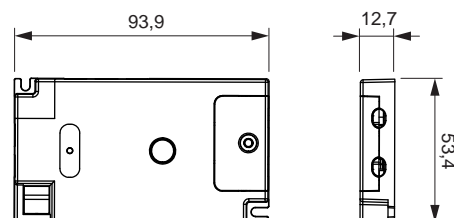
Convertisseur LED



Boîtier de distribution à 6 voies



Boîtier de commande



## 3. Données techniques du convertisseur LED

Nom : **Mec Driver 18 LED**  
N° du modèle : MEC-D18W 12/24V LED DRIVER 100-240VAC  
Entrée : 100-240 V AC, 50/60 Hz  
Sortie : 12 V DC, max. 18 W, max. 1,5 A  
24 V DC, max. 18 W, max. 0,75 A  
T<sub>a</sub> : -15 ~ 45°C  
T<sub>c</sub> : 80 °C

Nom : **Mec Driver 72 LED**  
N° du modèle : MEC-D72W 12/24V LED DRIVER 100-240VA  
Entrée : 100-240 V AC, 50/60 Hz  
Sortie : 12 V DC, max. 60 W, max. 5 A  
24 V DC, max. 72 W, max. 3 A  
T<sub>a</sub> : -15 ~ 40°C  
T<sub>c</sub> : 80 °C

Nom : **Mec Driver 36 LED**  
N° du modèle : MEC-D36W 12/24V LED DRIVER 100-240VAC  
Entrée : 100-240 V AC, 50/60 Hz  
Sortie : 12 V DC, max. 36 W, max. 3 A  
24 V DC, max. 36 W, max. 1,5 A  
T<sub>a</sub> : -15 ~ 45°C  
T<sub>c</sub> : 72 °C

Nom : **Mec Driver 90 LED**  
N° du modèle : MEC-D90W 12/24V LED DRIVER 100-240VA  
Entrée : 100-240 V AC, 50/60 Hz  
Sortie : 24 V DC, max. 90 W, max. 3,75 A  
T<sub>a</sub> : -15 ~ 40°C  
T<sub>c</sub> : 80 °C

Nom : **Mec Driver 48 LED**  
N° du modèle : MEC-D48W 12/24V LED DRIVER 100-240VA  
Entrée : 100-240 V AC, 50/60 Hz  
Sortie : 12 V DC, max. 48 W, max. 4 A  
24 V DC, max. 48 W, max. 2 A  
T<sub>a</sub> : -15 ~ 40°C  
T<sub>c</sub> : 75° C

# ALL IN ONE SINGLE COLOR

## 4. Capteurs

Les capteurs sont disponibles en noir et en blanc. Ils sont utilisés en conjonction avec le boîtier de commande.



### **Capteur IR pour contact de porte**

Grâce à ce capteur, les éclairages dans les meubles sont allumés et éteints par l'ouverture et la fermeture des portes.



### **Capteur IR marche / arrêt, variateur**

Le capteur a deux fonctions : marche / arrêt et variation.

Les éclairages sont allumés par un actionnement bref.  
Un actionnement long permet la variation.



### **Détecteur de mouvement**

La lumière est allumée par un mouvement devant le capteur.

Le capteur a un délai d'extinction fixe de 30 secondes.

Tant qu'un mouvement est détecté, la lumière reste allumée.

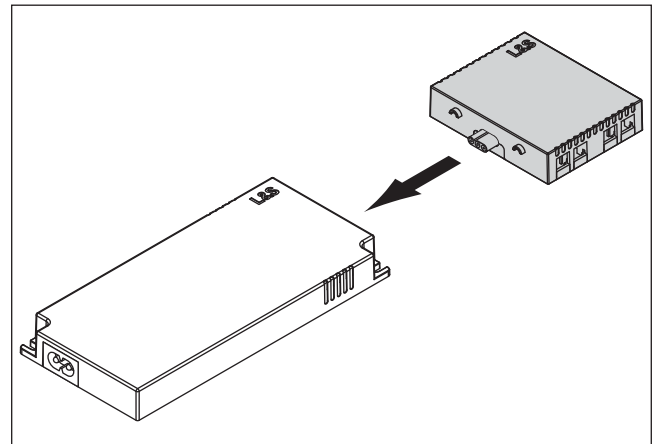
# DRIVER MECCANO

## 5. Mise en service

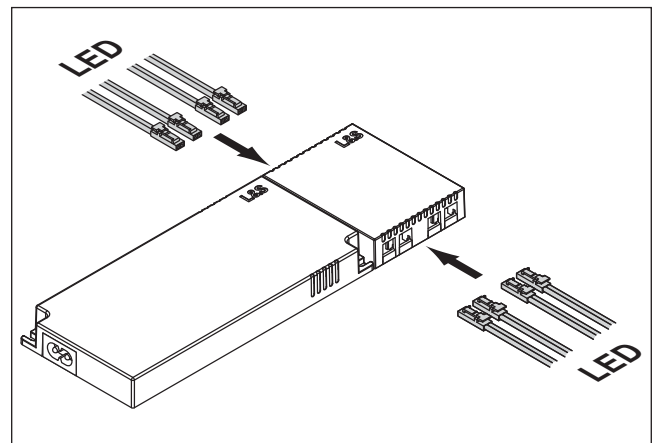
Connectez le convertisseur LED au distributeur ou au boîtier de commande et connectez les éclairages. Branchez ensuite le système sur le secteur. Les capteurs doivent être associés au boîtier de commande (cf. 144)

## 6. Connexion avec le boîtier de distribution

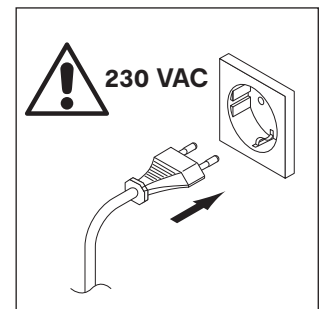
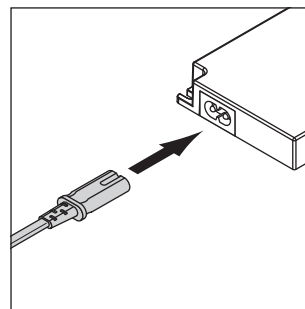
1. Branchez le boîtier de distribution à 8 voies sur la prise secondaire du convertisseur.



2. Connectez les éclairages avec le boîtier de distribution à 8 voies.



5. Branchez le câble de connexion dans le convertisseur et raccordez le système au secteur.



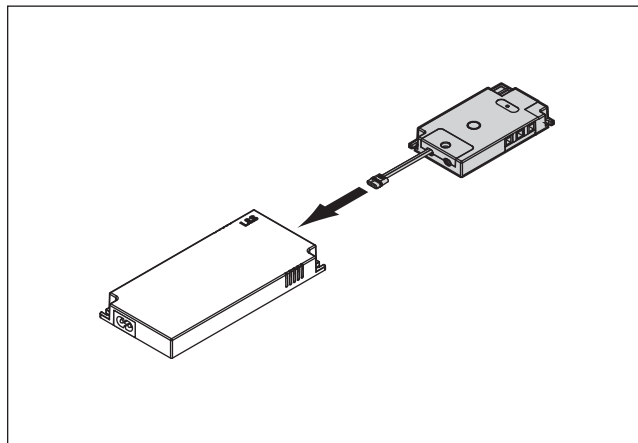
*· Puissance max. 3 A / 36 W par sortie. Veillez à ne pas surcharger le système. Ne connectez que le nombre d'éclairages pouvant être exploités par le convertisseur LED.*

# ALL IN ONE SINGLE COLOR

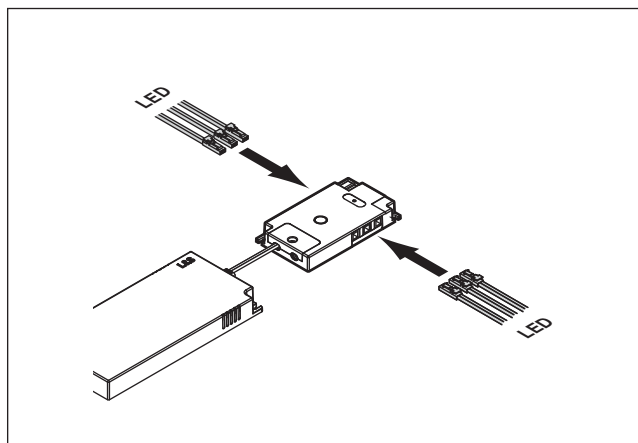
## 7. Connexion avec le boîtier de commande

Le boîtier de commande vous permet d'utiliser des capteurs pour contrôler l'éclairage. Un maximum de 3 boîtiers de commande peuvent être contrôlés par un seul capteur. En cas de fonctionnement parallèle de plusieurs capteurs, un maximum de 4 capteurs peuvent être associés à un boîtier de commande.

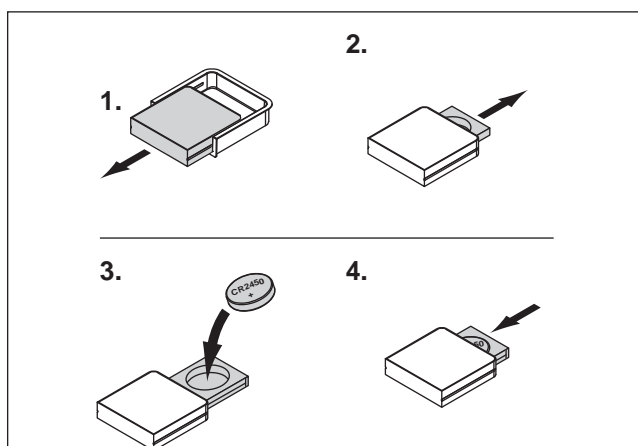
1. Branchez le boîtier de commande sur la prise secondaire du convertisseur.



2. Connectez les éclairages avec le boîtier de commande.



3. Préparez le(s) capteur(s) pour le fonctionnement :
  - Faites glisser le capteur hors du boîtier d'installation
  - Ouvrez le compartiment à piles
  - Insérez la pile (CR 2450)
  - Fermez le compartiment à piles



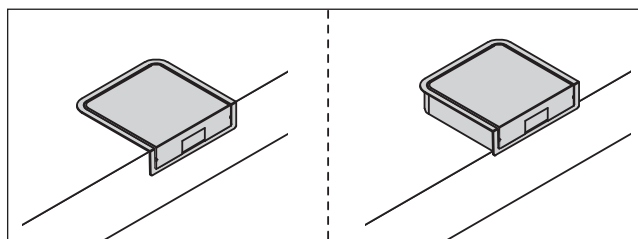
4. Montez le capteur

> Montage encastré : voir

**A**

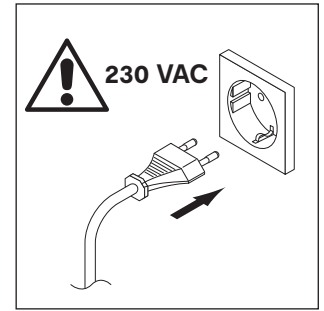
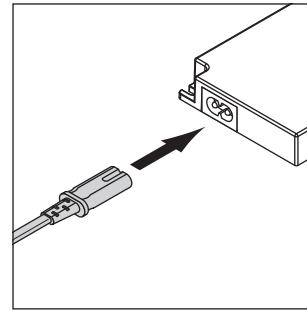
> Montage en applique : voir

**B**



# DRIVER MECCANO

5. Branchez le câble de connexion dans le convertisseur et raccordez le système au secteur.

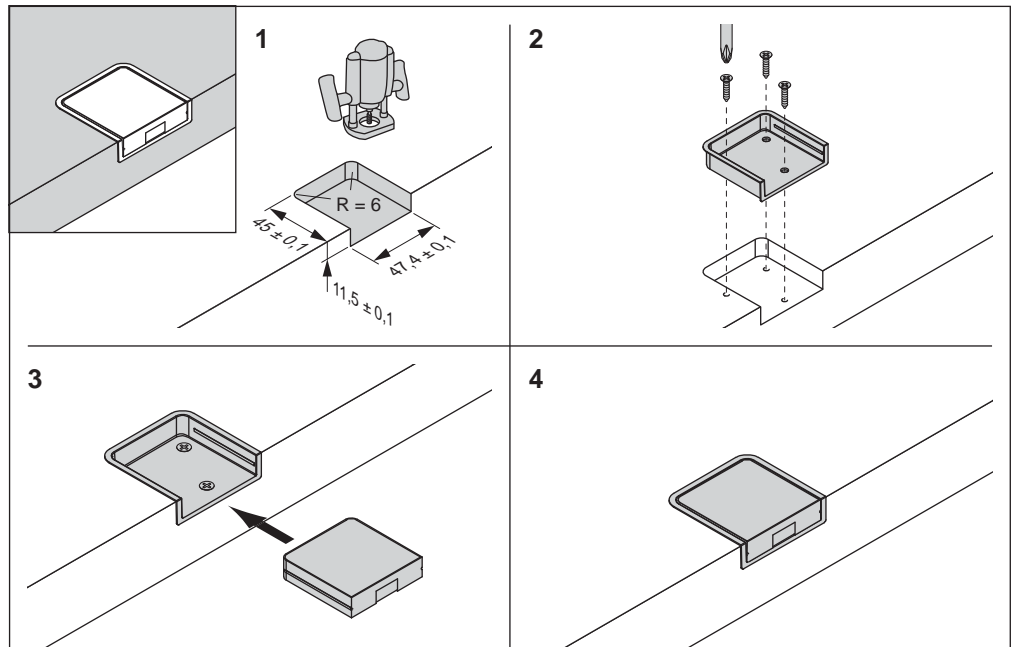


## 8. Montage des capteurs

Les capteurs peuvent être encastrés ou montés en applique. Suivez les étapes de montage pour A (montage encastré) ou B (montage en applique).

### A Montage encastré :

- Créez un évidement dans le matériau (dimensions voir dessin).
- Fixez la coque de montage dans l'évidement à l'aide des vis fournies (faites attention à l'épaisseur du matériau !).
- Insérez le capteur.



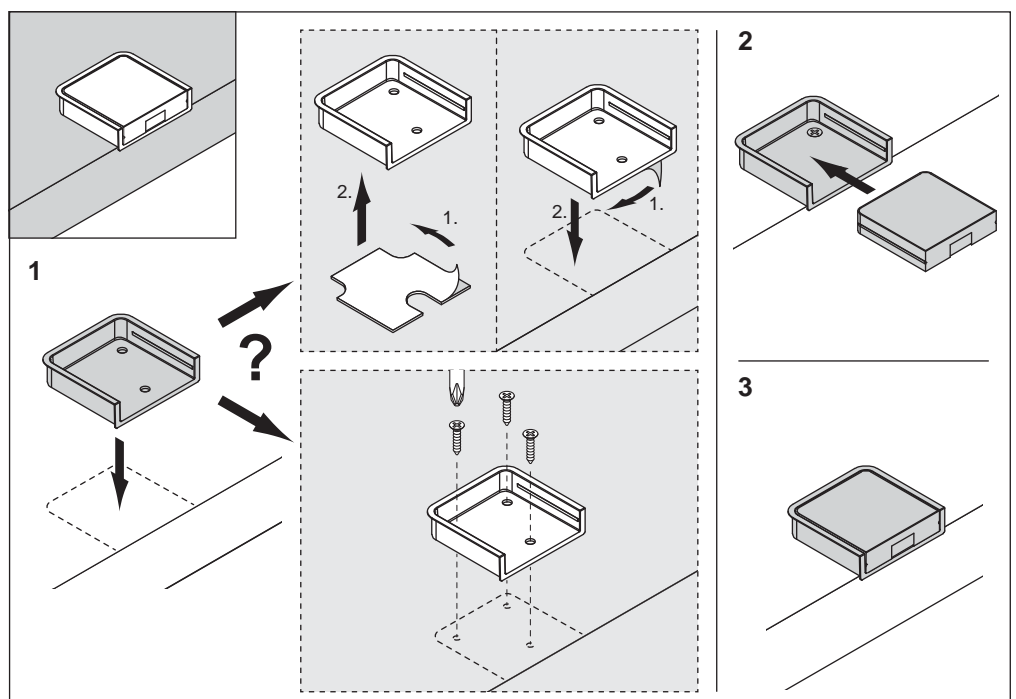
### B Montage en applique :

Montage adhésif

- Retirez le film de protection d'un côté du film adhésif fourni et collez-le sur la coque de montage.
- Retirez le film de protection de l'autre côté du film adhésif et positionnez le capteur à l'endroit souhaité.
- Insérez le capteur.

Montage par vis :

- Fixez la coque de montage avec les vis fournies (faites attention à l'épaisseur du matériau !).
- Insérez le capteur.

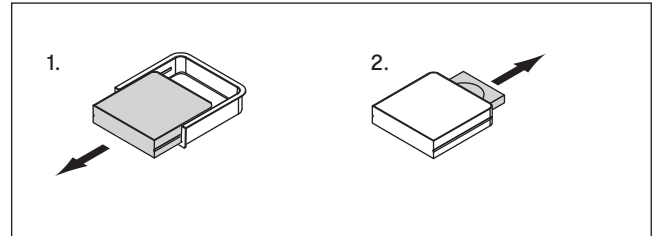


# ALL IN ONE SINGLE COLOR

## 9. Associer les capteurs

Pour contrôler le boîtier de commande du All In One Single Colour Driver Meccano, associez les capteurs. La méthode d'association est la même pour les trois capteurs décrits à la p. 140. Procédez de la manière suivante :

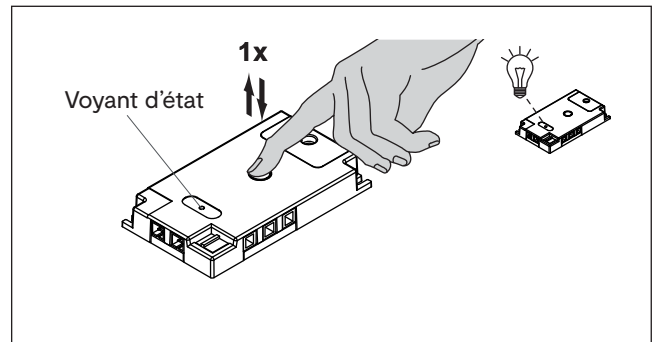
1. Faites glisser le capteur hors de la coque de montage
2. Ouvrez le compartiment à piles du capteur



3. Appuyez une fois brièvement sur le bouton du boîtier de commande.
  - > Le voyant d'état du boîtier de commande commence à clignoter



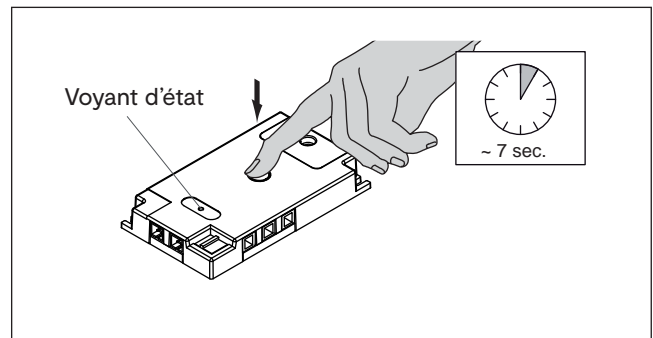
· Effectuez l'étape suivante pendant que le voyant d'état clignote.



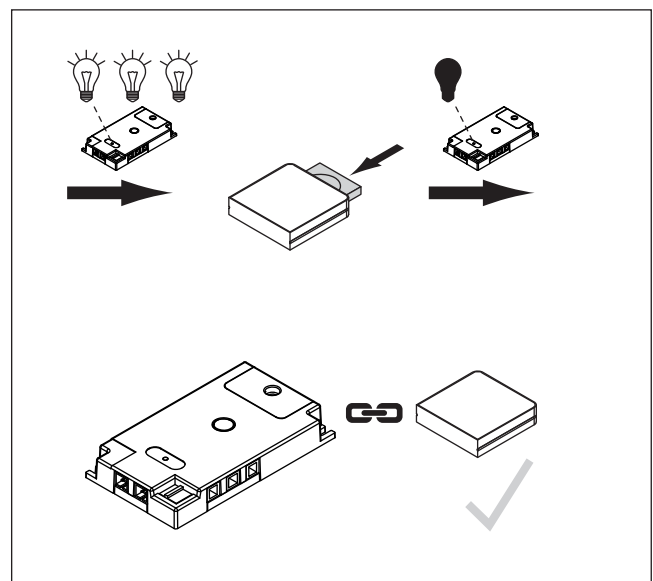
4. Appuyez sur le bouton et maintenez-le enfoncé pendant environ 7 secondes.
  - > Pendant que vous appuyez sur le bouton, le voyant d'état s'allume en permanence. Après 7 secondes, il commence à clignoter.
  - > Relâchez alors le bouton.



· Effectuez l'étape suivante pendant que le voyant d'état clignote.



5. Fermez le compartiment à piles du capteur
  - > Le voyant d'état s'éteint
  - > Le capteur est associé et prêt à fonctionner





# DRIVER MECCANO



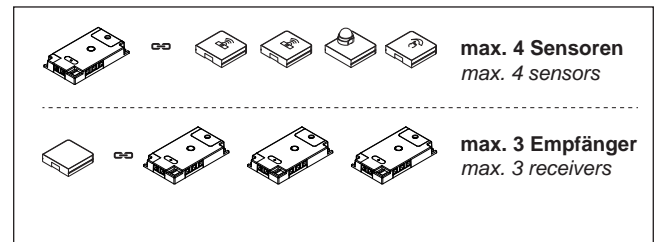
Un maximum de 4 capteurs peuvent être connectés à un boîtier de commande.

Vous pouvez associer les mêmes capteurs ou des capteurs différents.

Un capteur peut être associé à un maximum de 3 boîtiers de commande.



· Si un capteur est associé à plusieurs boîtiers de commande, la durée de vie de la batterie peut être réduite.



# ALL IN ONE SINGLE COLOR

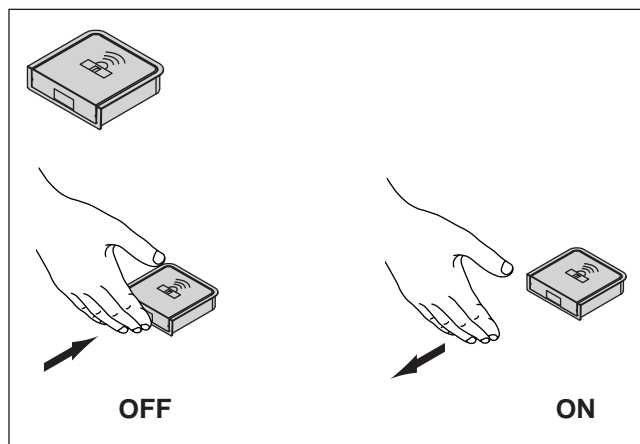
## 9. Utiliser les capteurs

### CAPTEUR IR POUR CONTACT DE PORTE

La fermeture de la porte recouvre le capteur. La lumière s'éteint. Lorsque la porte est ouverte, la lumière s'allume automatiquement.



- Plage de détection IR 0-50 mm
- Allumage et coupure en douceur



### CAPTEUR IR MARCHÉ / ARRÊT, VARIATEUR

Marche / arrêt

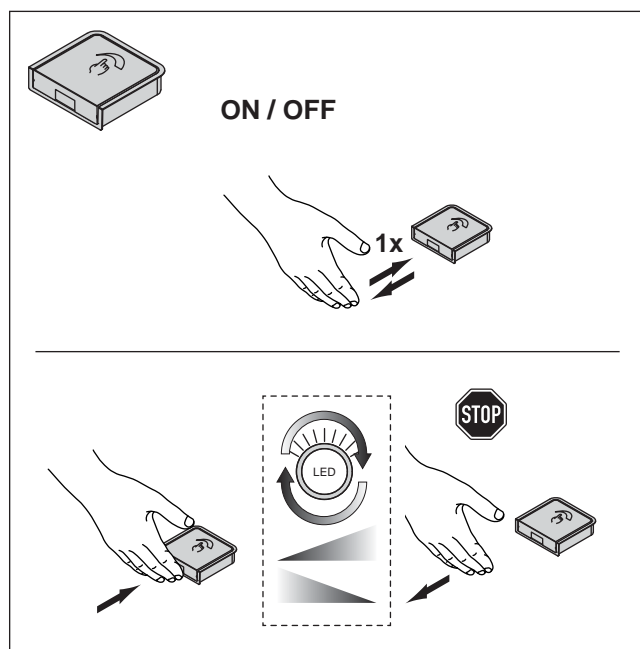
Allumez ou éteignez la lumière en recouvrant brièvement le capteur.

Variation

Diminuez la luminosité en couvrant le capteur pendant une période plus longue. Lorsque le capteur est couvert, la luminosité est réduite en continu. Retirez la main pour conserver le niveau de variation souhaité.



- Plage de détection IR 0-50 mm
- La luminosité change en sens inverse à chaque opération de variation.
- Durée d'un processus de variation de la luminosité maximale à la luminosité minimale : environ 5 secondes.

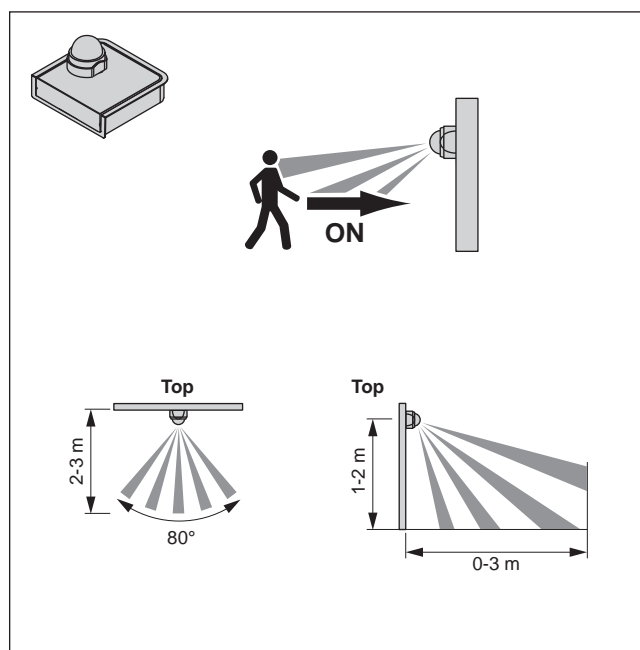


### DÉTECTEUR DE MOUVEMENT

Le détecteur de mouvement enregistre les mouvements dans la zone de détection et se met en marche automatiquement.

La distance de détection est d'environ 2 à 3 mètres dans une plage de 80° en cas de montage au plafond.

Lorsqu'il est fixé au mur, le détecteur de mouvement doit être installé à une hauteur de 1 à 2 mètres. La distance de détection est d'environ 3 mètres

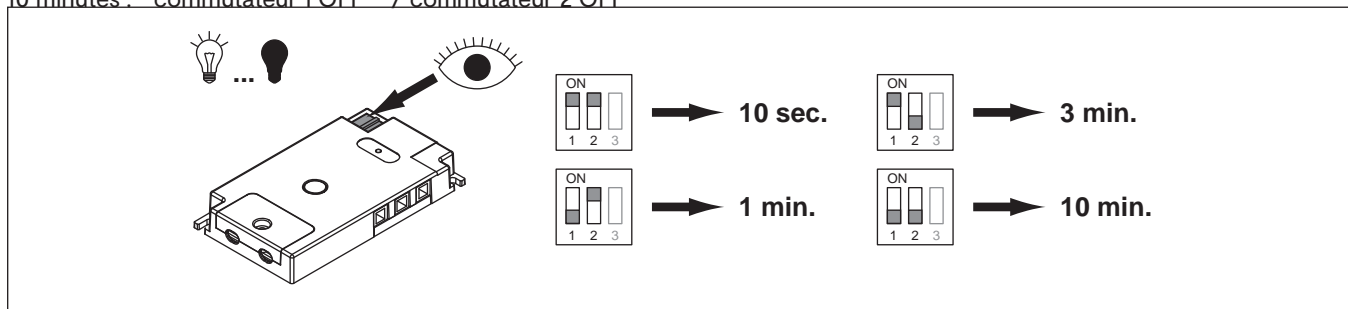


# DRIVER MECCANO

## 10. Régler le détecteur de mouvement

Le délai d'extinction du détecteur de mouvement peut être réglé à l'aide des interrupteurs du boîtier de commande (voir illustration).

- 10 secondes : commutateur 1 ON / commutateur 2 ON
- 1 minute : commutateur 1 OFF / commutateur 2 OFF
- 3 minutes : commutateur 1 ON / commutateur 2 OFF
- 10 minutes : commutateur 1 OFF / commutateur 2 OFF



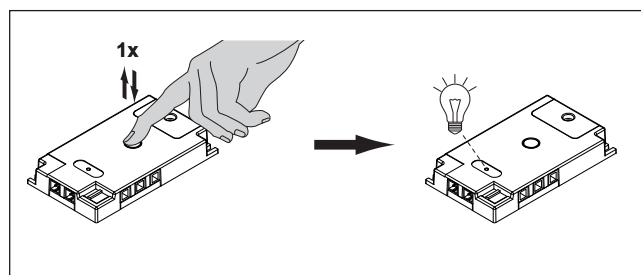
## 11. Déconnecter les capteurs

Le boîtier de commande peut être réinitialisé comme suit :

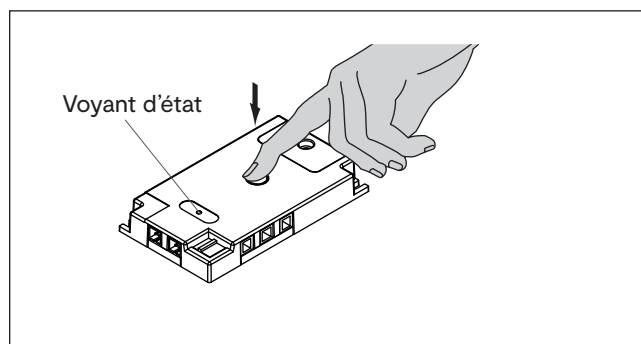
1. Appuyez une fois brièvement sur le bouton du boîtier de commande.  
> Le voyant d'état du boîtier de commande commence à clignoter



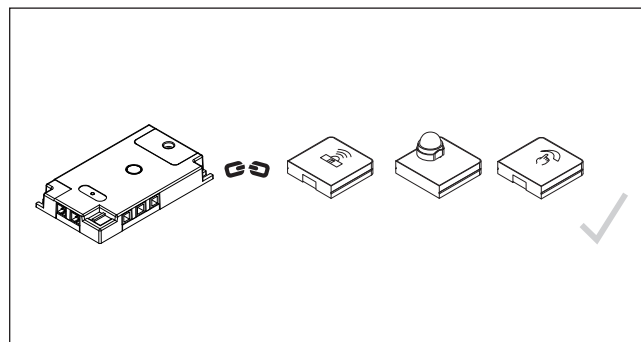
· Attendez que le clignotement s'arrête



2. Dès que le voyant d'état s'est éteint, appuyez sur le bouton pendant environ 7 secondes.  
> Pendant que vous appuyez sur le bouton, le voyant d'état s'allume en permanence. Après 7 secondes, il commence à clignoter.  
> Relâchez alors le bouton.



3. Le boîtier de commande a été réinitialisé. Tous les capteurs ont été déconnectés.





#### ITALY

##### **L&S ITALIA S.R.L.**

Via L. Zanussi, 8  
33070 Maron di Brugnera PN  
Italy

Tel. +39.0434.616611  
Fax +39.0434.616601  
info@ls-light.com  
www.ls-light.com

#### GERMANY

##### **L&S DEUTSCHLAND GMBH**

Daimlerring, 34  
32289 Rödighausen  
Germany

Tel. +49.5223.8790-0  
Fax +49.5223.8790-29  
info@ls-deutschland.de  
www.ls-deutschland.de

#### CHINA

##### **LS LIGHTING EQUIPMENT (SHANGHAI) CO. LTD**

No. 255 Longpan Rd., Malu Town,  
Jiading District, Shanghai  
China

Tel. +86 021 69156791  
Fax +86 021 69156793  
info@ls-light.com  
www.ls-light.com

#### USA

##### **L&S LIGHTING CORP.**

1505 Pavilion Place  
Suite A Norcross  
GA 30093  
USA

Tel. +1 877.877.0757  
Fax +1 770.800.7981  
info.us@ls-light.com  
www.ls-light.com