



Steelforce piètements de table



Dans un monde en plein changement –
changez pour Hettich

Technik für Möbel


Hettich



Santé et productivité au poste de travail

Les piètements de table Steelforce réglables en hauteur font bouger votre quotidien au bureau. Cela est bon pour le corps et augmente la capacité de concentration et les performances cérébrales. Très peu de place au bureau à domicile ? Notre solution de piètements de table avec des embases de piètement courts garantit une ergonomie et un confort accrus même pour des petits bureaux. Des bureaux mitoyens bruyants ? Nos belles cloisons acoustiques sont la solution professionnelle partout où les bureaux sont

situés les uns à côté des autres et là où il faut pourtant se concentrer. La vaste gamme de systèmes de gestion des câbles et de l'espace de rangement assure en outre une atmosphère de bien-être bien ordonnée sur chaque poste de travail. Que ce soit au bureau à domicile ou au bureau : nos systèmes sont faciles à monter, se distinguent par leur finition de qualité et ont été conçus pour une utilisation en continu sûre.



Le perfectionnement du bureau à domicile :

Peu encombrante et économique - la série Steelforce Pro, avec commande manuelle ou par moteur électrique.



Performante au bureau :

la série Steelforce Pro SLS convainc par sa grande stabilité et son design aux lignes claires.



Un gain de place :

les différentes solutions de câbles et d'espace de rangement garantissent un plan de travail bien rangé.



hettich.com/short/cfafbd

Pour en savoir plus :

vous trouverez de multiples sources d'inspiration et d'autres détails sur nos produits sur notre site Internet.

Piètement de table Steelforce

► Vue d'ensemble



Kits de piètements de table

6 - 15



Gestion des câbles

16 - 24



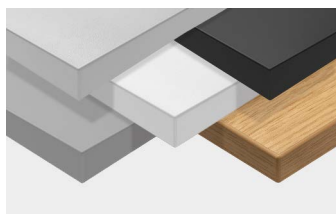
Espace de rangement

25 - 32



Pare-vue

33



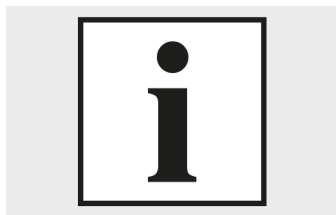
Plateaux de table

34 - 35



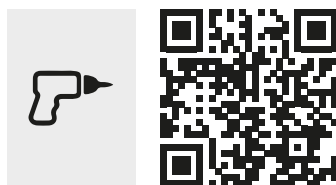
Accessoires

36 - 38



Critères de qualité

39






Hettich Technical Assistant

- Montage
- Réglage
- Service

hettich.com/short/eju6gv3

Piètement de table Steelforce

► Vue d'ensemble de la gamme / Comparaison technique

	670 / 671 / 673 / 670 Bench	570	470
			
Page	6 - 9	10	11
Entraînement	► Moteur électrique	► Moteur électrique	► Moteur électrique
Télescopabilité	► Double coulissage télescopique	► Simple coulissage télescopique	► Double coulissage télescopique
Course de levage	► 660 mm	► 490 mm	► 660 mm
Plage de réglage	► 625 - 1285 mm	► 700 - 1190 mm	► 617 - 1277 mm
Capacité de levage	► 120 kg ► Variantes en angle : 150 kg	► 120 kg	► 120 kg
Géométrie du piètement de table	► Plateau de bureau rectangulaire ► Plateau de bureau à 90° ► Plateau de bureau à 135° ► Plateau de bureau double bench	► Plateau de bureau rectangulaire	► Plateau de bureau rectangulaire
Couleur du piètement de table	► Argent ► Noir ► Blanc	► Argent ► Noir ► Blanc	► Argent ► Noir ► Blanc
Dimensions de la colonne de levage	► 60 x 90 mm	► 60 x 90 mm	► 70 x 70 mm
Pour largeur de plateau de table	► 1200 - 2000 mm ► (Variantes en angle différentes)	► 1200 - 2000 mm	► 1200 - 2000 mm
Pour profondeur de plateau de table	► 750 - 900 mm ► (Variante bench différente)	► 750 - 900 mm	► 750 - 900 mm

Piètement de table Steelforce

► Vue d'ensemble de la gamme / Comparaison technique

370	300 / 300 slim / 310 HC slim
12	13 - 15
► Moteur électrique	► Manivelle ► Moteur électrique
► Simple coulissage télescopique	► Simple coulissage télescopique
► 490 mm	► Manivelle : 480 mm ► Moteur : 490 mm
► 692 - 1182 mm	► Manivelle : 700 - 1180 mm ► Moteur : 690 - 1180 mm
► 120 kg	► Manivelle : 60 kg ► Moteur : 100 kg
► Plateau de bureau rectangulaire	► Plateau de bureau rectangulaire
► Argent ► Noir ► Blanc	► Noir ► Blanc
► 70 x 70 mm	► Manivelle : 64 x 64 mm ► Moteur : 60 x 60 mm
► 1200 - 2000 mm	► Manivelle : 1100 - 1600 mm ► Moteur : 1100 - 1800 mm
► 750 - 900 mm	► 750 - 800 mm ► Variantes slim : 600 - 700 mm

Piètement de table Steelforce

- ▶ Kits de piètements de table
- ▶ Réglage en hauteur à moteur électrique

Steelforce Pro 670 SLS Highline



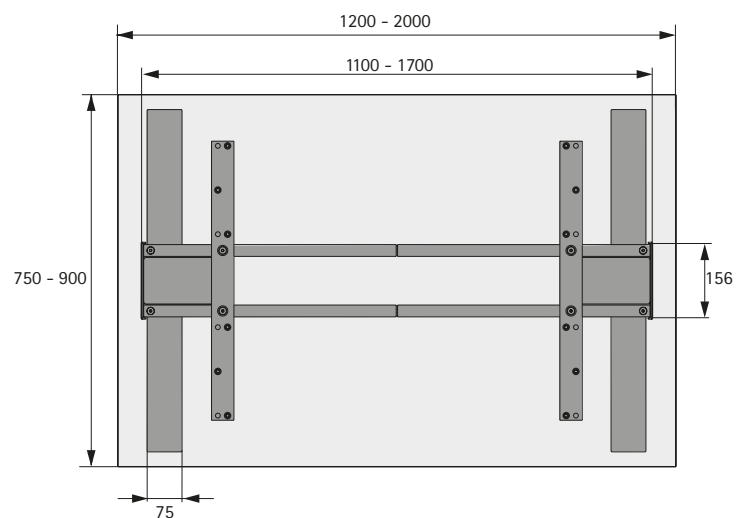
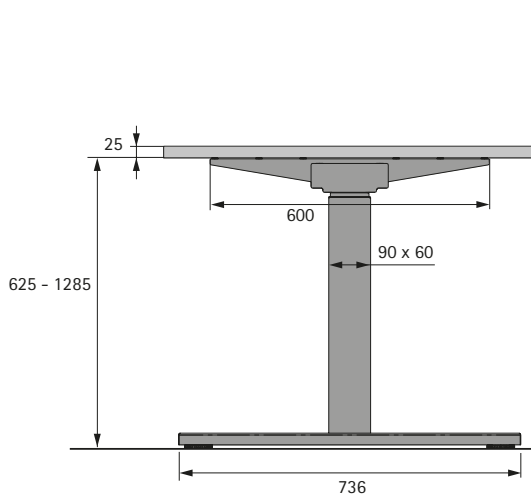
- ▶ Piètement de table réglable en hauteur par moteur électrique
- ▶ Colonnes de levage doublement télescopiques de 60 x 90 mm
- ▶ Pour des tailles de plateau de table ou de bureau variables :
 - profondeur 750 à 900 mm
 - largeur 1200 à 2000 mm
- ▶ Réglage en hauteur de 625 à 1285 mm
- ▶ Course de levage de 660 mm
- ▶ Capacité de levage maxi 120 kg avec une charge uniforme de la table (Capacité de levage = charge utile + plateau de table)
- ▶ Réglage en hauteur avec démarrage en douceur
- ▶ Tension nominale 100 - 240 V / 50 - 60 Hz
- ▶ Faible consommation d'énergie (mode veille 0,1 W)
- ▶ Vitesse de réglage 39 mm/s
- ▶ Détection de collisions (pas de protection des personnes)
- ▶ Acier époxy

Kit composé de :

- ▶ 2 colonnes de levage
- ▶ 2 embases de piètement Highline de 736 mm
- ▶ 2 supports de plateau de table Highline de 600 mm
- ▶ 2 traverses télescopiques
- ▶ 1 commande électronique
- ▶ 1 interrupteur à main
- ▶ 1 câble de raccordement au réseau de 1800 mm avec fiche Euro
- ▶ Accessoires de montage
- ▶ Instructions de montage

Coloris	Référence	UE
argent	9 309 760	1 kit
noir	9 309 761	1 kit
blanc	9 309 762	1 kit

Exemple d'installation



Remarques

- | | | | |
|-----------------------|---------|---------------|---------|
| ▶ Gestion des câbles | 16 - 24 | ▶ Accessoires | 36 - 38 |
| ▶ Espace de rangement | 25 - 32 | | |
| ▶ Pare-vue | 33 | | |
| ▶ Plateaux de table | 34 - 35 | | |



hettich.com/short/5i2qwee

Piètement de table Steelforce

- ▶ Kits de piètements de table
- ▶ Réglage en hauteur à moteur électrique

Steelforce Pro 671 SLS Highline 90° XL



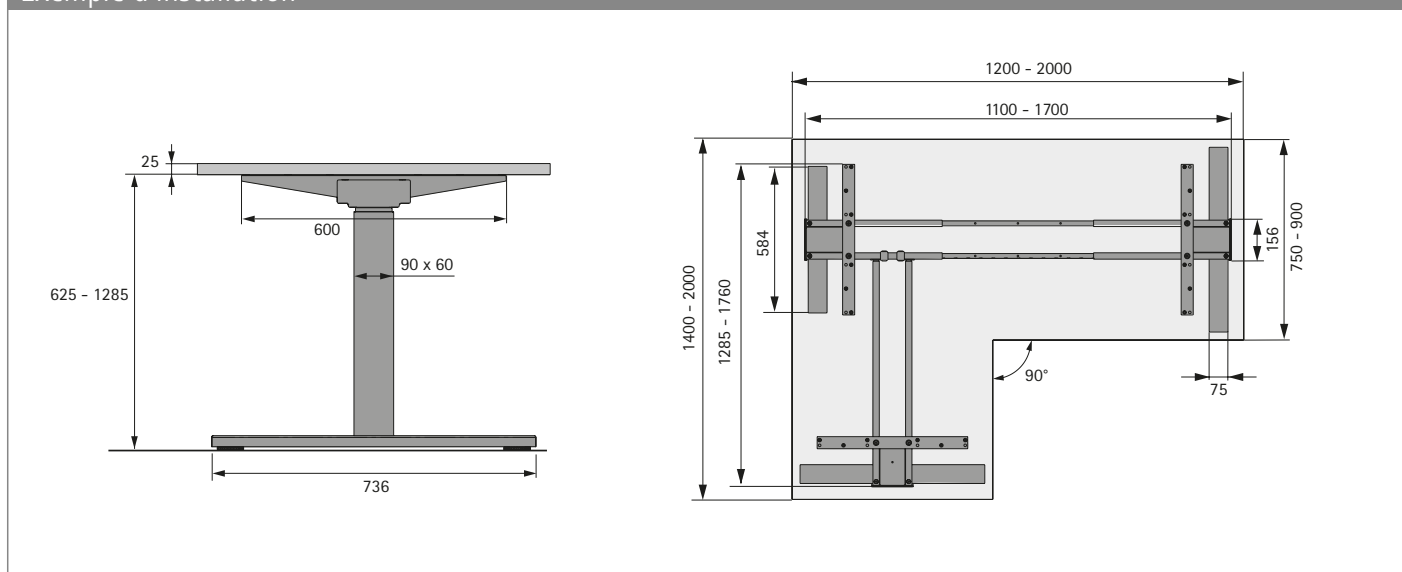
- ▶ Piètement de table réglable en hauteur par moteur électrique pour plateaux de tables d'angle
- ▶ Colonnes de levage doublement télescopiques de 60 x 90 mm
- ▶ Pour des tailles de plateau de table ou de bureau variables :
 - profondeur 750 à 900 mm
 - largeur 1200 - 2000 mm / 1400 - 2000 mm
- ▶ Réglage en hauteur de 625 à 1285 mm
- ▶ Course de levage de 660 mm
- ▶ Capacité de levage maxi 150 kg avec une charge uniforme de la table (Capacité de levage = charge utile + plateau de table)
- ▶ Réglage en hauteur avec démarrage en douceur
- ▶ Tension nominale 100 - 240 V / 50 - 60 Hz
- ▶ Faible consommation d'énergie (mode veille 0,1 W)
- ▶ Vitesse de réglage 39 mm/s
- ▶ Détection de collisions (pas de protection des personnes)
- ▶ Acier époxy

Kit composé de :

- ▶ 3 colonnes de levage
- ▶ 2 embases de piètement Highline de 736 mm
- ▶ 1 embase de piètement Highline de 584 mm
- ▶ 3 supports de plateau de table Highline de 600 mm
- ▶ 4 traverses télescopiques
- ▶ 1 commande électronique
- ▶ 1 interrupteur à main
- ▶ 1 câble de raccordement au réseau de 1800 mm avec fiche à contact de protection
- ▶ Accessoires de montage
- ▶ Instructions de montage

Coloris	Référence	UE
argent	9 311 358	1 kit
noir	9 311 391	1 kit
blanc	9 311 392	1 kit

Exemple d'installation



Remarques

- | | |
|-----------------------|---------|
| ▶ Gestion des câbles | 16 - 24 |
| ▶ Espace de rangement | 25 - 32 |
| ▶ Pare-vue | 33 |
| ▶ Accessoires | 36 - 38 |



hettich.com/short/587rcdx

Piètement de table Steelforce

- ▶ Kits de piètements de table
- ▶ Réglage en hauteur à moteur électrique

Steelforce Pro 673 SLS Highline 135° XL



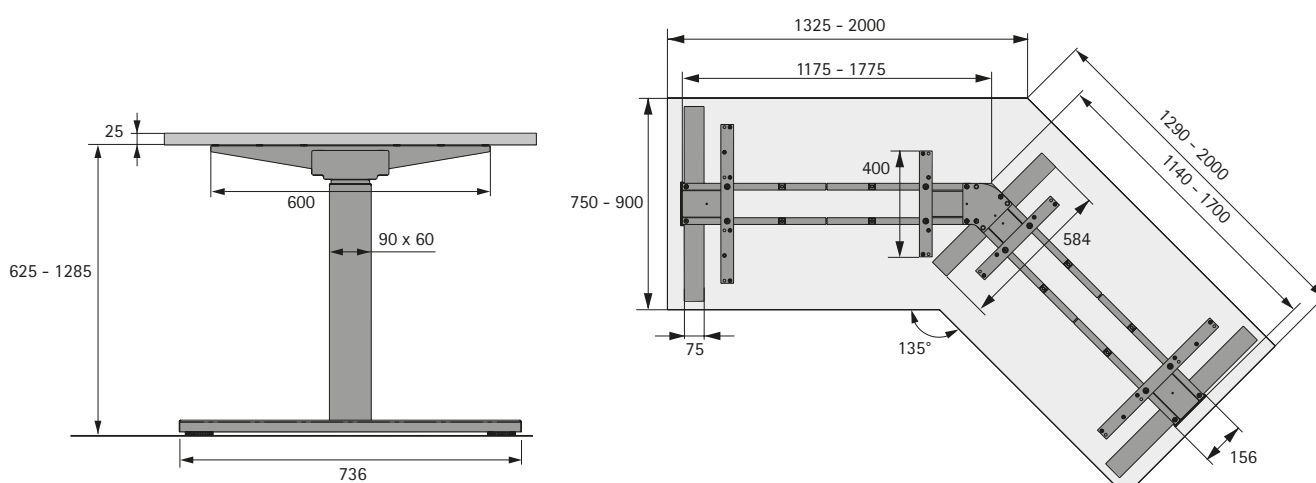
- ▶ Piètement de table réglable en hauteur par moteur électrique pour plateaux de tables d'angle
- ▶ Colonnes de levage doublement télescopiques de 60 x 90 mm
- ▶ Pour des tailles de plateau de table ou de bureau variables :
 - profondeur 750 à 900 mm
 - largeur 1325 - 2000 mm / 1290 - 2000 mm
- ▶ Réglage en hauteur de 625 à 1285 mm
- ▶ Course de levage de 660 mm
- ▶ Capacité de levage maxi 150 kg avec une charge uniforme de la table (Capacité de levage = charge utile + plateau de table)
- ▶ Réglage en hauteur avec démarrage en douceur
- ▶ Tension nominale 100 - 240 V / 50 - 60 Hz
- ▶ Faible consommation d'énergie (mode veille 0,1 W)
- ▶ Vitesse de réglage 39 mm/s
- ▶ Détection de collisions (pas de protection des personnes)
- ▶ Acier époxy

Kit composé de :

- ▶ 3 colonnes de levage
- ▶ 2 embases de piètement Highline de 736 mm
- ▶ 1 embase de piètement Highline de 584 mm
- ▶ 2 supports de plateau de table Highline de 600 mm
- ▶ 2 supports de plateau de table Highline de 400 mm
- ▶ 4 traverses télescopiques
- ▶ 1 commande électronique
- ▶ 1 interrupteur à main
- ▶ 1 câble de raccordement au réseau de 1800 mm avec fiche à contact de protection
- ▶ Accessoires de montage
- ▶ Instructions de montage

Coloris	Référence	UE
argent	9 311 393	1 kit
noir	9 311 394	1 kit
blanc	9 311 395	1 kit

Exemple d'installation



Remarques

- | | |
|-----------------------|---------|
| ▶ Gestion des câbles | 16 - 24 |
| ▶ Espace de rangement | 25 - 32 |
| ▶ Pare-vue | 33 |
| ▶ Accessoires | 36 - 38 |



hettich.com/short/n0wnuy2

Piètement de table Steelforce

- ▶ Kits de piètements de table
- ▶ Réglage en hauteur à moteur électrique

Steelforce Pro 670 SLS Highline Bench



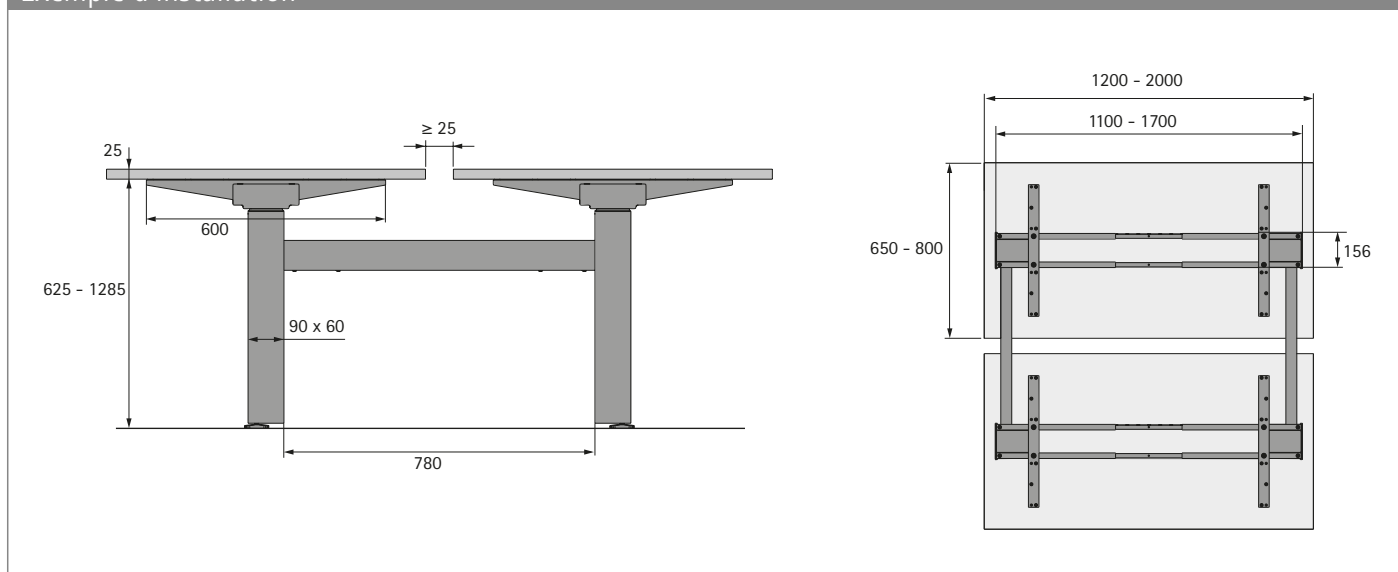
- ▶ Piètement de bureau réglable en hauteur par moteur électrique pour 2 postes de travail version bench
- ▶ Colonnes de levage doublement télescopiques de 60 x 90 mm
- ▶ Pour des tailles de plateau de table ou de bureau variables :
 - profondeur 650 à 800 mm
 - largeur 1200 à 2000 mm
- ▶ Réglage en hauteur de 625 à 1285 mm
- ▶ Course de levage de 660 mm
- ▶ Capacité de levage maxi 120 kg avec une charge uniforme de la table (Capacité de levage = charge utile + plateau de table) par poste de travail
- ▶ Réglage en hauteur avec démarrage en douceur
- ▶ Tension nominale 100 - 240 V / 50 - 60 Hz
- ▶ Faible consommation d'énergie (mode veille 0,1 W) par poste de travail
- ▶ Vitesse de réglage 39 mm/s
- ▶ Détection de collisions (pas de protection des personnes)
- ▶ Acier époxy

Kit composé de :

- ▶ 4 colonnes de levage avec pied de réglage
- ▶ 4 supports de plateau de table Highline de 600 mm
- ▶ 4 traverses télescopiques
- ▶ 2 barres transversales
- ▶ 2 commandes électroniques
- ▶ 2 interrupteur à main
- ▶ 2 câble de raccordement au réseau de 1800 mm avec fiche Euro
- ▶ Accessoires de montage
- ▶ Instructions de montage

Coloris	Référence	UE
argent	9 311 397	1 kit
noir	9 311 398	1 kit
blanc	9 311 400	1 kit

Exemple d'installation



Remarques

▶ Gestion des câbles	16 - 24	▶ Accessoires	36 - 38
▶ Espace de rangement	25 - 32		
▶ Pare-vue	33		
▶ Plateaux de table	34 - 35		



hettich.com/short/hqz98mz

Piètement de table Steelforce

- ▶ Kits de piètements de table
- ▶ Réglage en hauteur à moteur électrique

Steelforce Pro 570 SLS Highline



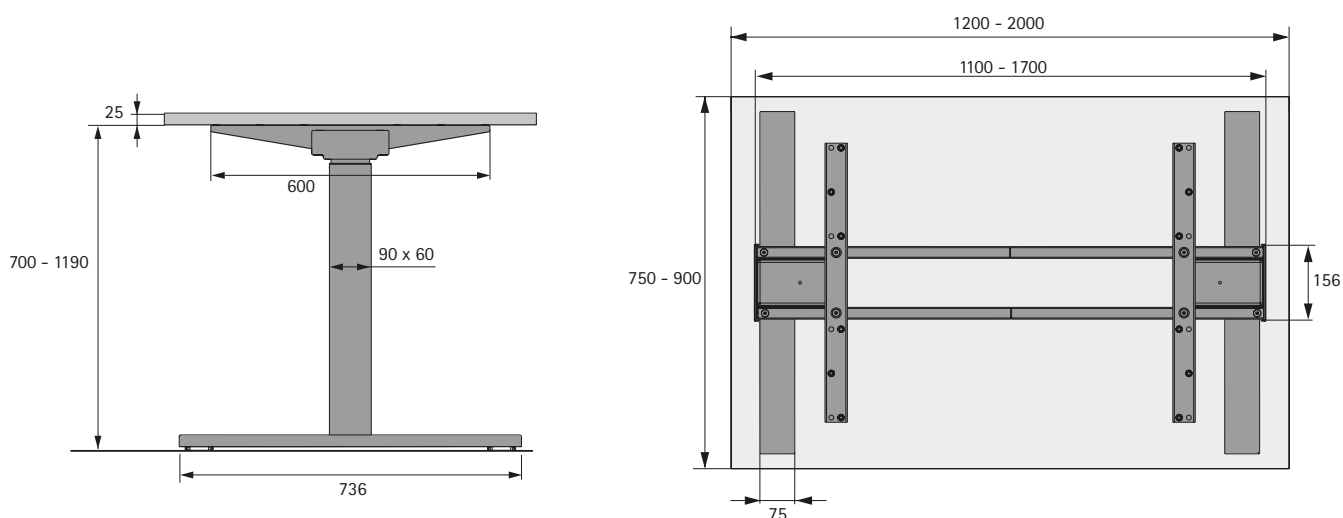
- ▶ Piètement de table réglable en hauteur par moteur électrique
- ▶ Colonnes de levage simplement télescopiques de 60 x 90 mm
- ▶ Pour des tailles de plateau de table ou de bureau variables :
 - profondeur 750 à 900 mm
 - largeur 1200 à 2000 mm
- ▶ Réglage en hauteur de 700 à 1190 mm
- ▶ Course de levage de 490 mm
- ▶ Capacité de levage maxi 120 kg avec une charge uniforme de la table (Capacité de levage = charge utile + plateau de table)
- ▶ Réglage en hauteur avec démarrage en douceur
- ▶ Tension nominale 100 - 240 V / 50 - 60 Hz
- ▶ Faible consommation d'énergie (mode veille 0,1 W)
- ▶ Vitesse de réglage 39 mm/s
- ▶ Détection de collisions (pas de protection des personnes)
- ▶ Acier époxy

Kit composé de :

- ▶ 2 colonnes de levage
- ▶ 2 embases de piètement Highline de 736 mm
- ▶ 2 supports de plateau de table Highline de 600 mm
- ▶ 2 traverses télescopiques
- ▶ 1 commande électronique
- ▶ 1 interrupteur à main
- ▶ 1 câble de raccordement au réseau de 1800 mm avec fiche Euro
- ▶ Accessoires de montage
- ▶ Instructions de montage

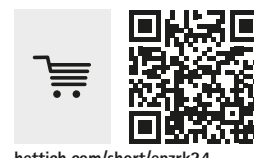
Coloris	Référence	UE
argent	9 309 757	1 kit
noir	9 309 758	1 kit
blanc	9 309 759	1 kit

Exemple d'installation



Remarques

- | | | | |
|-----------------------|---------|---------------|---------|
| ▶ Gestion des câbles | 16 - 24 | ▶ Accessoires | 36 - 38 |
| ▶ Espace de rangement | 25 - 32 | | |
| ▶ Pare-vue | 33 | | |
| ▶ Plateaux de table | 34 - 35 | | |



hettich.com/short/epzrk24

Piètement de table Steelforce

- ▶ Kits de piètements de table
- ▶ Réglage en hauteur à moteur électrique

Steelforce Pro 470 SLS



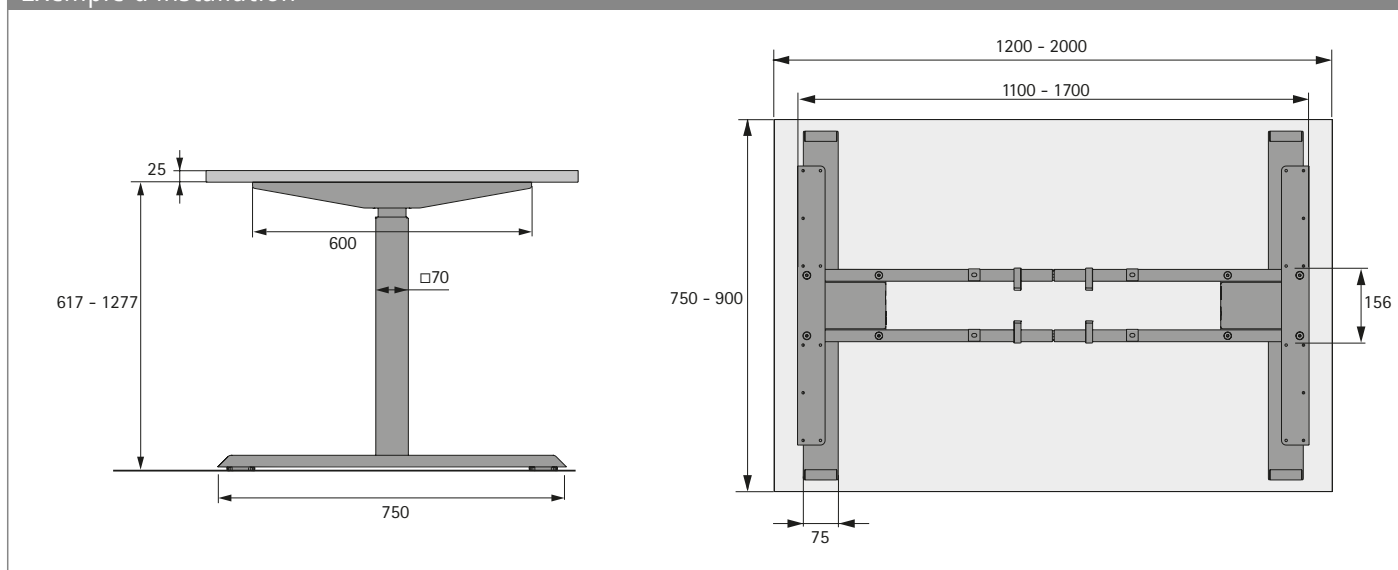
- ▶ Piètement de table réglable en hauteur par moteur électrique
- ▶ Colonnes de levage doublement télescopiques de 70 x 70 mm
- ▶ Pour des tailles de plateau de table ou de bureau variables :
 - profondeur 750 à 900 mm
 - largeur 1200 à 2000 mm
- ▶ Réglage en hauteur de 617 à 1277 mm
- ▶ Course de levage de 660 mm
- ▶ Capacité de levage maxi 120 kg avec une charge uniforme de la table (Capacité de levage = charge utile + plateau de table)
- ▶ Réglage en hauteur avec démarrage en douceur
- ▶ Tension nominale 100 - 240 V / 50 - 60 Hz
- ▶ Faible consommation d'énergie (mode veille 0,1 W)
- ▶ Vitesse de réglage 39 mm/s
- ▶ Détection de collisions (pas de protection des personnes)
- ▶ Acier époxy

Kit composé de :

- ▶ 2 colonnes de levage
- ▶ 2 embases de piètement de 750 mm
- ▶ 2 supports de plateau de table 600 mm
- ▶ 2 traverses télescopiques
- ▶ 1 commande électronique
- ▶ 1 interrupteur à main
- ▶ 1 câble de raccordement au réseau de 1800 mm avec fiche Euro
- ▶ Accessoires de montage
- ▶ Instructions de montage

Coloris	Référence	UE
argent	9 309 754	1 kit
noir	9 309 755	1 kit
blanc	9 309 756	1 kit

Exemple d'installation



Remarques

▶ Gestion des câbles	16 - 24	▶ Accessoires	36 - 38
▶ Espace de rangement	25 - 32		
▶ Pare-vue	33		
▶ Plateaux de table	34 - 35		



hettich.com/short/ot3kuxy

Piètement de table Steelforce

- ▶ Kits de piètements de table
- ▶ Réglage en hauteur à moteur électrique

Steelforce Pro 370 SLS



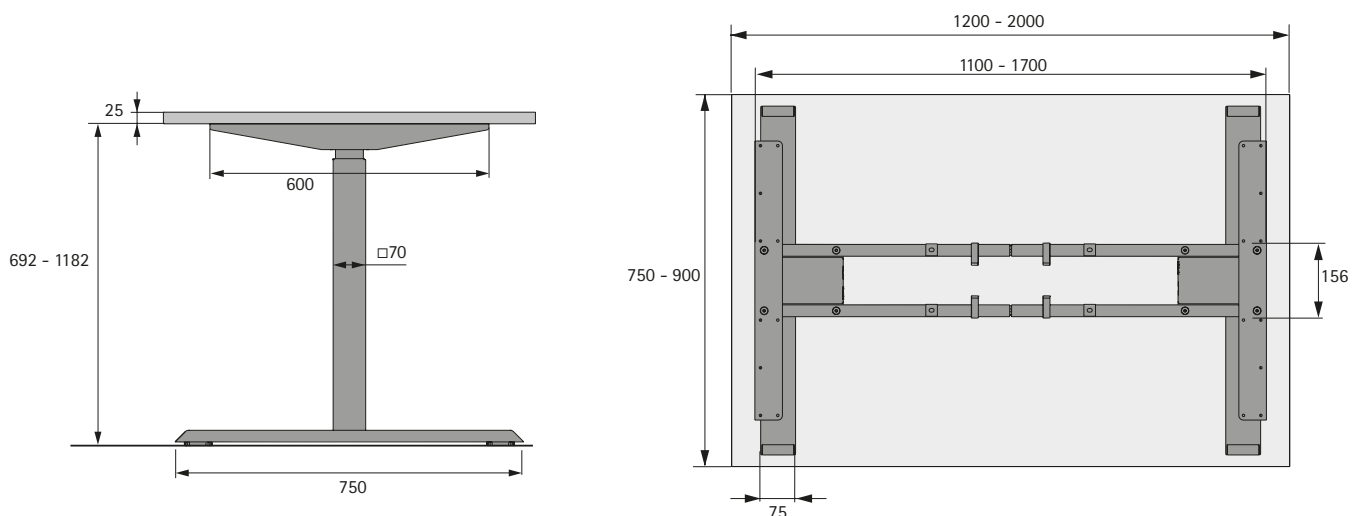
- ▶ Piètement de table réglable en hauteur par moteur électrique
- ▶ Colonnes de levage simplement télescopiques de 70 x 70 mm
- ▶ Pour des tailles de plateau de table ou de bureau variables :
 - profondeur 750 à 900 mm
 - largeur 1200 à 2000 mm
- ▶ Réglage en hauteur de 692 à 1182 mm
- ▶ Course de levage de 490 mm
- ▶ Capacité de levage maxi 120 kg avec une charge uniforme de la table (Capacité de levage = charge utile + plateau de table)
- ▶ Réglage en hauteur avec démarrage en douceur
- ▶ Tension nominale 100 - 240 V / 50 - 60 Hz
- ▶ Faible consommation d'énergie (mode veille 0,1 W)
- ▶ Vitesse de réglage 39 mm/s
- ▶ Détection de collisions (pas de protection des personnes)
- ▶ Acier époxy

Kit composé de :

- ▶ 2 colonnes de levage
- ▶ 2 embases de piètement de 750 mm
- ▶ 2 supports de plateau de table 600 mm
- ▶ 2 traverses télescopiques
- ▶ 1 commande électronique
- ▶ 1 interrupteur à main
- ▶ 1 câble de raccordement au réseau de 1800 mm avec fiche Euro
- ▶ Accessoires de montage
- ▶ Instructions de montage

Coloris	Référence	UE
argent	9 309 751	1 kit
noir	9 309 752	1 kit
blanc	9 309 753	1 kit

Exemple d'installation



Remarques

▶ Gestion des câbles	16 - 24	▶ Accessoires	36 - 38
▶ Espace de rangement	25 - 32		
▶ Pare-vue	33		
▶ Plateaux de table	34 - 35		



hettich.com/short/qkqplmm

Piètement de table Steelforce

- ▶ Kits de piètements de table
- ▶ Réglage en hauteur à moteur électrique

Steelforce Pro 300



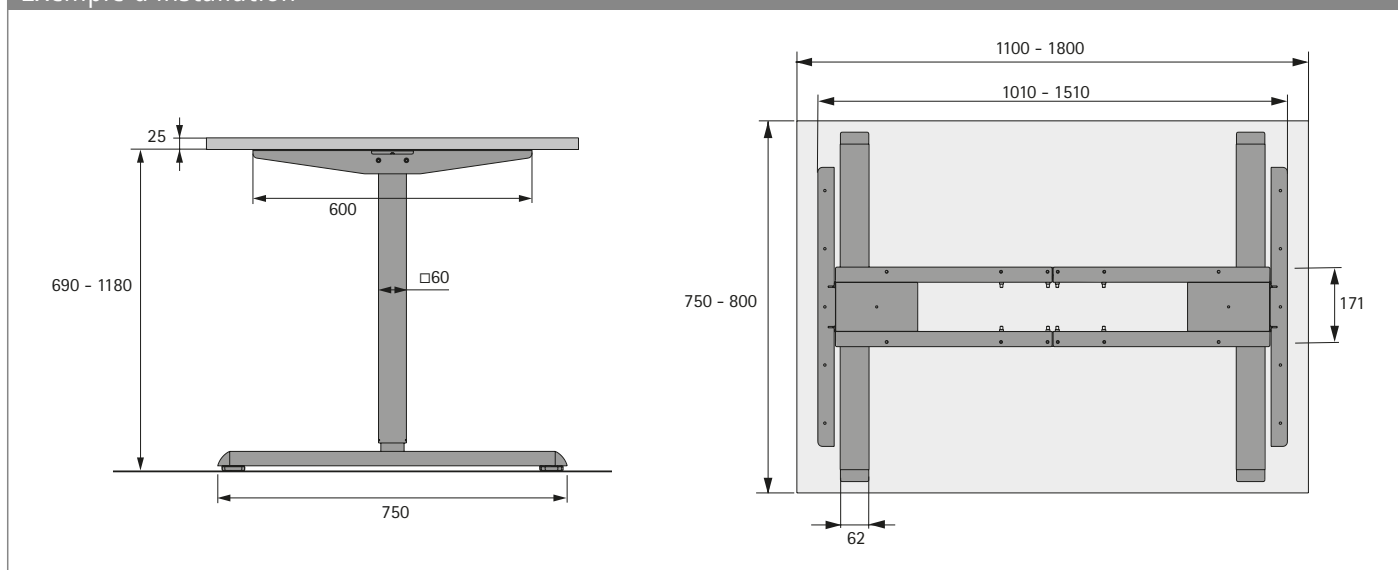
- ▶ Piètement de table réglable en hauteur par moteur électrique
- ▶ Colonnes de levage simplement télescopiques de 60 x 60 mm
- ▶ Pour des tailles de plateau de table ou de bureau variables :
 - profondeur 750 à 800 mm
 - largeur 1100 à 1800 mm
- ▶ Réglage en hauteur de 690 à 1180 mm
- ▶ Course de levage de 490 mm
- ▶ Capacité de levage maxi 100 kg avec une charge uniforme de la table (Capacité de levage = charge utile + plateau de table)
- ▶ Réglage en hauteur avec démarrage en douceur
- ▶ Tension nominale 100 - 240 V / 50 - 60 Hz
- ▶ Faible consommation d'énergie (mode veille 0,1 W)
- ▶ Vitesse de réglage 39 mm/s
- ▶ Détection de collisions (pas de protection des personnes)
- ▶ Acier époxy

Kit composé de :

- ▶ 2 colonnes de levage
- ▶ 2 embases de piètement de 750 mm
- ▶ 2 supports de plateau de table 600 mm
- ▶ 2 traverses télescopiques
- ▶ 1 commande électronique
- ▶ 1 interrupteur à main
- ▶ 1 câble de raccordement au réseau de 1800 mm avec fiche Euro
- ▶ Accessoires de montage
- ▶ Instructions de montage

Coloris	Référence	UE
noir	9 309 791	1 kit
blanc	9 309 792	1 kit

Exemple d'installation



Remarques

▶ Gestion des câbles	16 - 24	▶ Accessoires	36 - 38
▶ Espace de rangement	25 - 32		
▶ Pare-vue	33		
▶ Plateaux de table	34 - 35		



hettich.com/short/aqqyw2v

Piètement de table Steelforce

- ▶ Kits de piètements de table
- ▶ Réglage en hauteur à moteur électrique

Steelforce Pro 300 slim



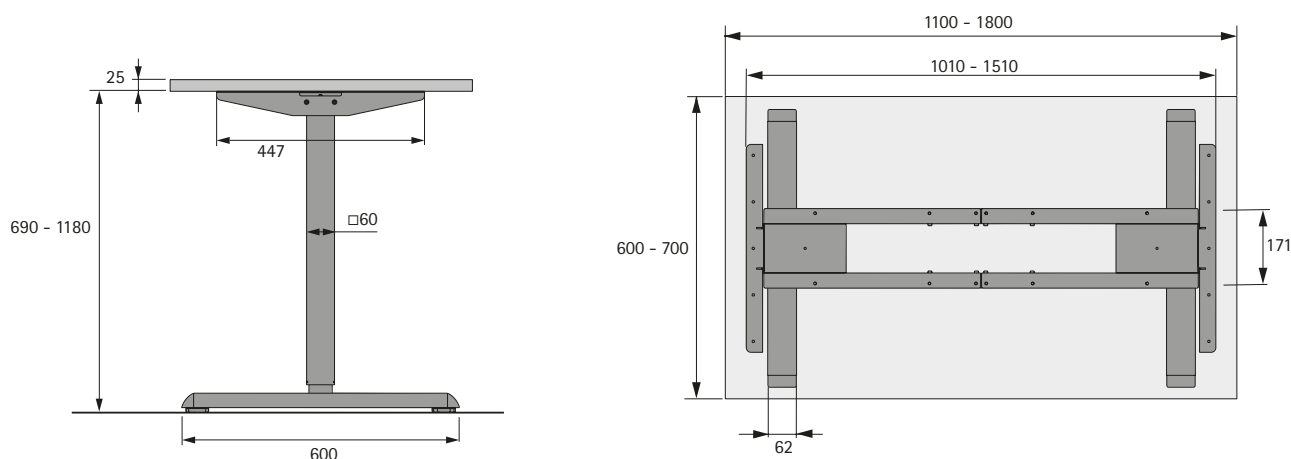
- ▶ Piètement de table réglable en hauteur par moteur électrique
- ▶ Colonnes de levage simplement télescopiques de 60 x 60 mm
- ▶ Pour des tailles de plateau de table ou de bureau variables :
 - profondeur 600 à 700 mm
 - largeur 1100 à 1800 mm
- ▶ Réglage en hauteur de 690 à 1180 mm
- ▶ Course de levage de 490 mm
- ▶ Capacité de levage maxi 100 kg avec une charge uniforme de la table (Capacité de levage = charge utile + plateau de table)
- ▶ Réglage en hauteur avec démarrage en douceur
- ▶ Tension nominale 100 - 240 V / 50 - 60 Hz
- ▶ Faible consommation d'énergie (mode veille 0,1 W)
- ▶ Vitesse de réglage 39 mm/s
- ▶ Détection de collisions (pas de protection des personnes)
- ▶ Acier époxy

Kit composé de :

- ▶ 2 colonnes de levage
- ▶ 2 embases de piètement de 600 mm
- ▶ 2 supports de plateau de table 447 mm
- ▶ 2 traverses télescopiques
- ▶ 1 commande électronique
- ▶ 1 interrupteur à main
- ▶ 1 câble de raccordement au réseau de 1800 mm avec fiche Euro
- ▶ Accessoires de montage
- ▶ Instructions de montage

Coloris	Référence	UE
noir	9 309 793	1 kit
blanc	9 309 794	1 kit

Exemple d'installation



Remarques

- | | | | |
|-----------------------|---------|---------------|---------|
| ▶ Gestion des câbles | 16 - 24 | ▶ Accessoires | 36 - 38 |
| ▶ Espace de rangement | 25 - 32 | | |
| ▶ Pare-vue | 33 | | |
| ▶ Plateaux de table | 34 - 35 | | |



hettich.com/short/b54me7m

Piètement de table Steelforce

- ▶ Kits de piètements de table
- ▶ Réglage en hauteur manuel

Steelforce Pro 310 HC slim



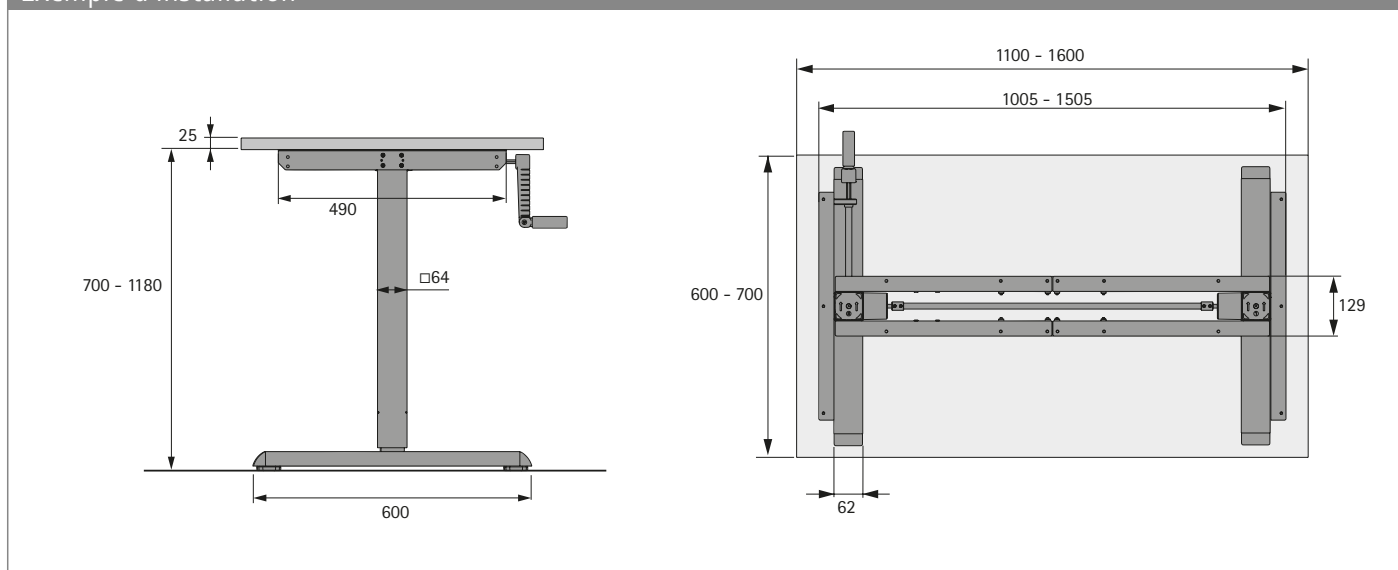
- ▶ Piètement réglable en hauteur manuellement
- ▶ Colonnes de levage simplement télescopiques de 64 x 64 mm
- ▶ Pour des tailles de plateau de table ou de bureau variables :
 - profondeur 600 à 700 mm
 - largeur 1100 à 1600 mm
- ▶ Réglage en hauteur de 700 à 1180 mm
- ▶ Course de levage de 480 mm
- ▶ Capacité de levage maxi 60 kg avec une charge uniforme de la table (Capacité de levage = charge utile + plateau de table)
- ▶ Acier époxy

Kit composé de :

- ▶ 2 colonnes de levage
- ▶ 2 embases de piètement de 600 mm
- ▶ 2 supports de plateau de table 490 mm
- ▶ 2 traverses télescopiques
- ▶ 1 manivelle
- ▶ Accessoires de montage
- ▶ Instructions de montage

Coloris	Référence	UE
noir	9 309 795	1 kit
blanc	9 309 796	1 kit

Exemple d'installation



Remarques

▶ Gestion des câbles	16 - 24	▶ Accessoires	36 - 38
▶ Espace de rangement	25 - 32		
▶ Pare-vue	33		
▶ Plateaux de table	34 - 35		



hettich.com/short/7ngz24

Goulotte de câbles fixée



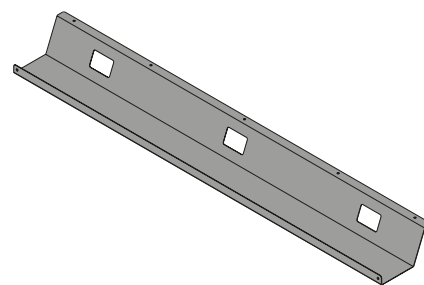
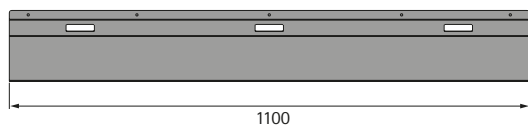
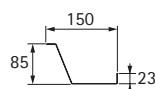
- Goulotte de câbles horizontale
- Montage sous le plateau de la table
- Largeur 1100 mm
- Hauteur 150 mm
- Profondeur 85 mm
- Acier époxy

Kit composé de :

- 1 goulotte pour câbles
- Accessoires de montage
- Instructions de montage

Coloris	Référence	UE
argent	9 309 797	1 kit
noir	9 309 798	1 kit
blanc	9 309 799	1 kit

Dimensions



hettich.com/short/uypj6fk

Goulotte de câbles 1200



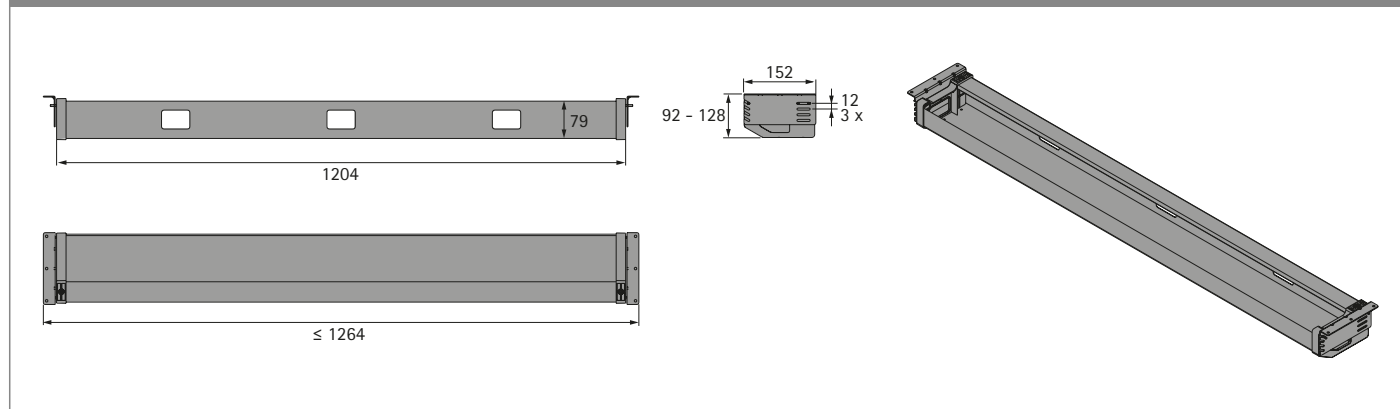
- Goulotte de câbles horizontale, réglable en hauteur et rabattable
- Montage sous le plateau de la table
- Largeur 1264 mm
- Hauteur 92 à 128 mm
- Profondeur 152 mm
- Acier époxy

Kit composé de :

- 1 goulotte pour câbles
- 2 supports
- Accessoires de montage
- Instructions de montage

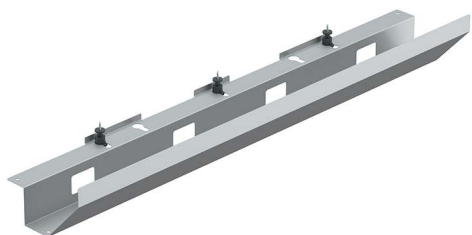
Coloris	Référence	UE
argent	9 309 800	1 kit
noir	9 309 801	1 kit
blanc	9 309 802	1 kit

Dimensions



hettich.com/short/uyjp6fk

Goulotte de câbles Easy



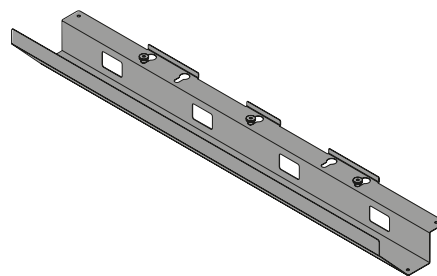
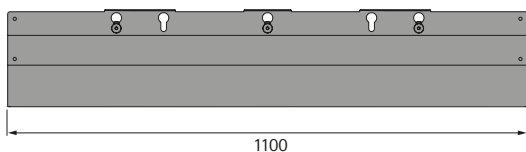
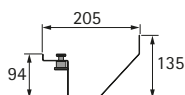
- Goulotte de câbles horizontale
- Montage sous le plateau de la table
- Largeur 1100 mm
- Hauteur 135 mm
- Profondeur 205 mm
- Acier époxy

Kit composé de :

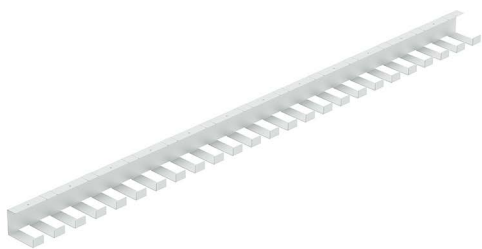
- 1 goulotte pour câbles
- Accessoires de montage
- Instructions de montage

Coloris	Référence	UE
argent	9 309 803	1 kit
noir	9 309 804	1 kit
blanc	9 309 805	1 kit

Dimensions



Goulotte de câbles Flex



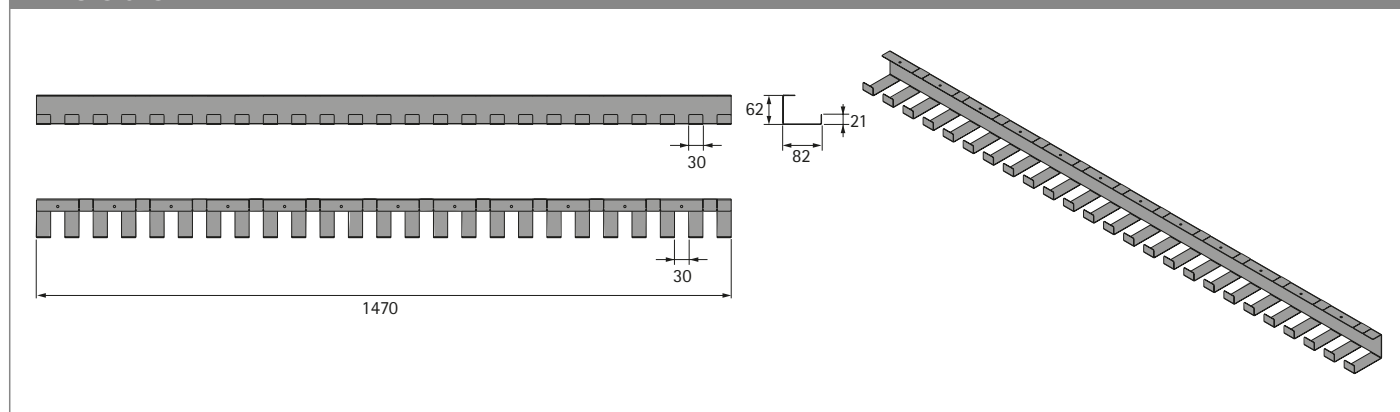
- Goulotte de câbles horizontale
- Adaptable de manière flexible par ex. au contour du plateau de la table
- Montage sous le plateau de la table
- Largeur 1470 mm
- Hauteur 62 mm
- Profondeur 82 mm
- Acier époxy

Kit composé de :

- 1 goulotte pour câbles
- Accessoires de montage
- Instructions de montage

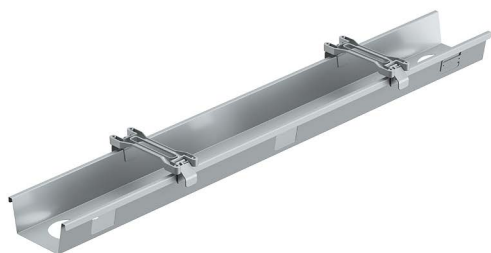
Coloris	Référence	UE
noir	9 309 806	1 kit
blanc	9 309 807	1 kit

Dimensions



hettich.com/short/uyjp6fk

Goulotte de câbles Click



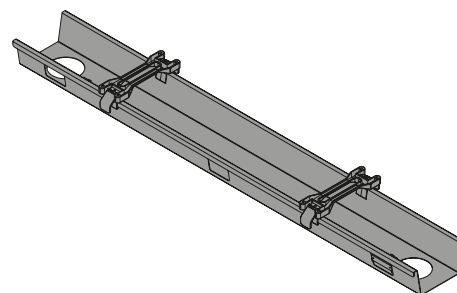
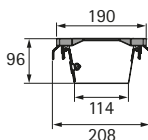
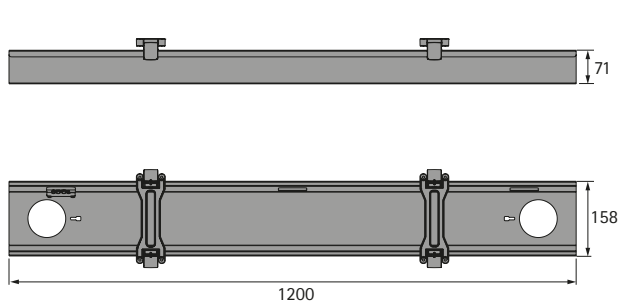
- Goulotte de câbles horizontale, accès simple
- Montage sous le plateau de la table
- Largeur 1200 mm
- Hauteur 96 mm
- Profondeur 190 mm
- Acier époxy

Kit composé de :

- 1 goulotte pour câbles
- Accessoires de montage
- Instructions de montage

Coloris	Référence	UE
argent	9 309 808	1 kit
noir	9 309 809	1 kit
blanc	9 309 810	1 kit

Dimensions



hettich.com/short/uypj6fk

Goulotte de câbles en bambou



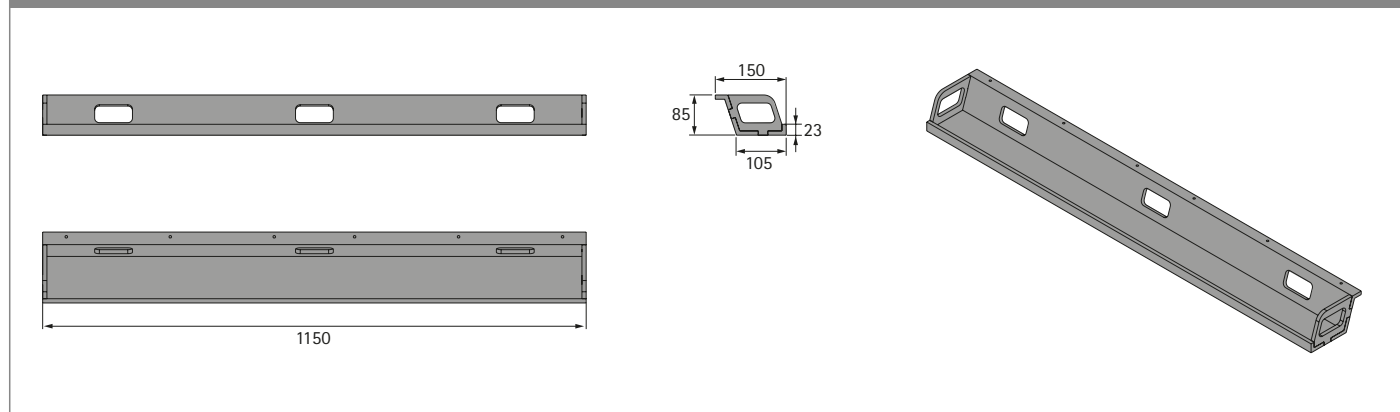
- Goulotte de câbles horizontale
- Montage sous le plateau de la table
- Largeur 1150 mm
- Hauteur 85 mm
- Profondeur 150 mm
- Bambou

Kit composé de :

- 1 goulotte pour câbles
- Accessoires de montage
- Instructions de montage

Référence	UE
9 309 811	1 kit

Dimensions



hettich.com/short/uyjp6fk

Chaîne de câbles Slim



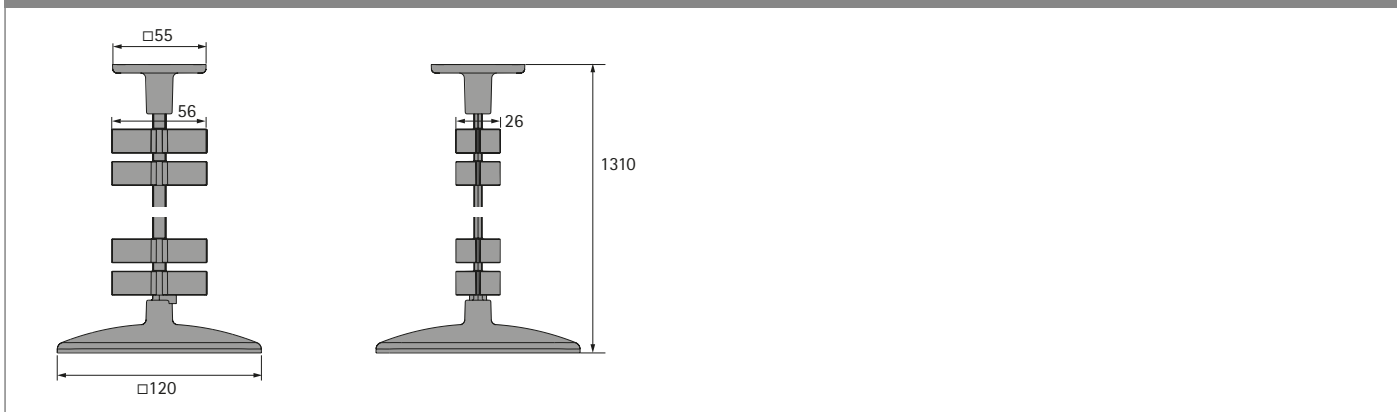
- Chaîne de câbles verticale
- Elle guide et protège les câbles du sol jusqu'au plateau de la table
- Longueur 1310 mm
- Dimensions 56 x 26 mm
- Plastique

Kit composé de :

- 1 chaîne de câbles
- 1 adaptateur pour plateau de table
- 1 panneau de fond avec poids
- Accessoires de montage

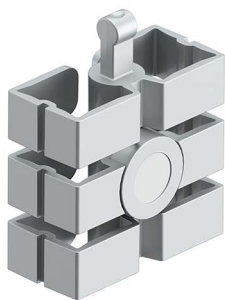
Coloris	Référence	UE
argent	9 309 812	1 kit
noir	9 309 813	1 kit
blanc	9 309 814	1 kit

Dimensions



hettich.com/short/uyjp6fk

Aimant pour chaîne de câbles Slim



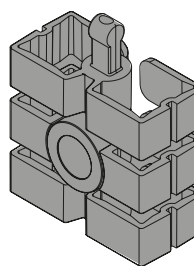
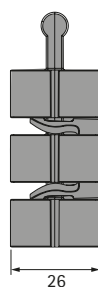
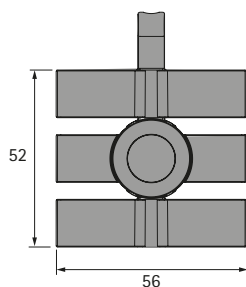
- Élément magnétique pour le guidage optimisé de la chaîne de câbles Slim
- Maintient magnétiquement la chaîne de câbles sur le pied de table en acier
- Longueur 52 mm
- Dimensions 56 x 26 mm
- Plastique, aimant intégré

Kit composé de :

- 1 élément magnétique

Coloris	Référence	UE
argent	9 309 815	1 kit
noir	9 309 816	1 kit
blanc	9 309 817	1 kit

Dimensions



hettich.com/short/uyjp6fk

Décharge de traction



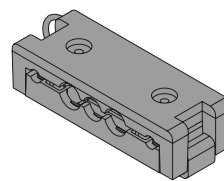
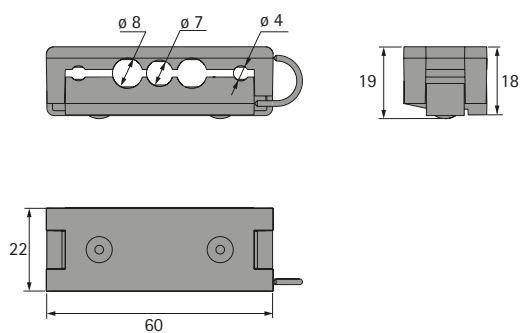
- Décharge de traction pour jusqu'à 3 câbles
- Largeur 60 mm
- Dimensions 22 x 19 mm
- Plastique argent

Kit composé de :

- 1 décharge de traction

Référence	UE
9 309 818	1 kit

Dimensions



Piètement de table Steelforce

► Espace de rangement

Tiroir SN Grip



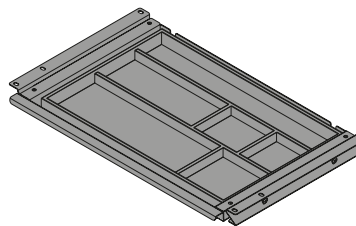
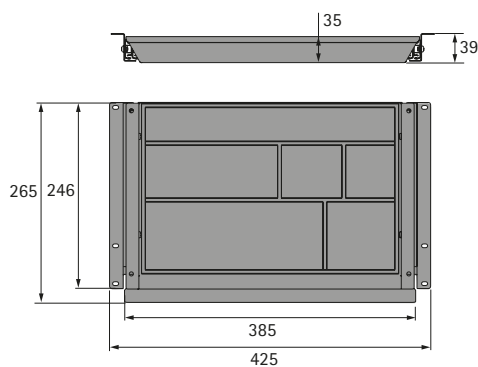
- Tiroir à accès simple sous le plateau de table
- Largeur 425 mm
- Profondeur 265 mm
- Hauteur 39 mm
- Acier époxy

Kit composé de :

- 1 tiroir
- 1 élément d'organisation en bambou
- Accessoires de montage
- Instructions de montage

Coloris	Référence	UE
argent	9 309 819	1 kit
noir	9 309 820	1 kit
blanc	9 309 821	1 kit

Dimensions



hettich.com/short/yitr0p7

Tiroir SL Grip



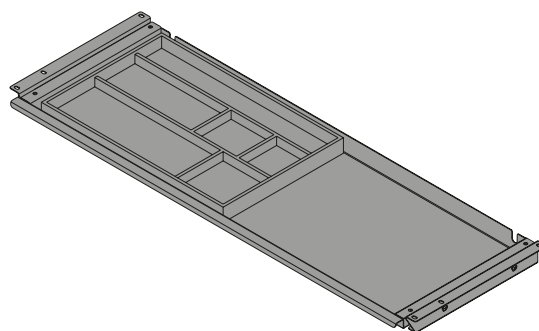
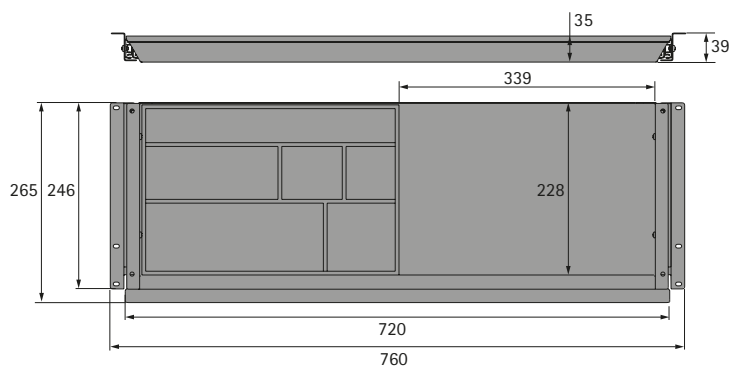
- Tiroir large à accès simple sous le plateau de table
- Largeur 760 mm
- Profondeur 265 mm
- Hauteur 39 mm
- Acier époxy

Kit composé de :

- 1 tiroir
- 1 élément d'organisation en bambou
- 1 tapis de feutre
- Accessoires de montage
- Instructions de montage

Coloris	Référence	UE
argent	9 309 822	1 kit
noir	9 309 823	1 kit
blanc	9 309 824	1 kit

Dimensions



hettich.com/short/yitr0p7

Piètement de table Steelforce

► Espace de rangement

Tiroir en bambou



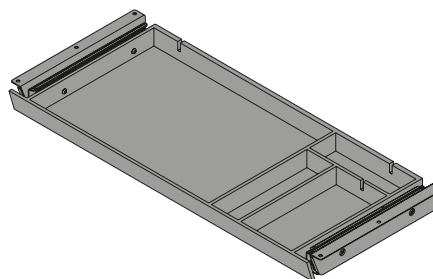
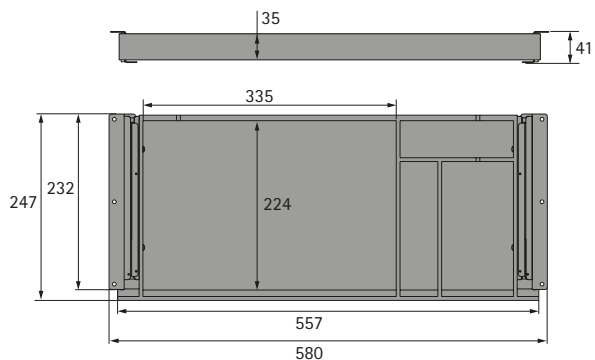
- Tiroir à accès simple sous le plateau de table
- Largeur 580 mm
- Profondeur 247 mm
- Hauteur 41 mm
- Bambou

Kit composé de :

- 1 tiroir
- 1 tapis de feutre
- Accessoires de montage
- Instructions de montage

Référence	UE
9 309 825	1 kit

Dimensions



Boîte pour tiroir Tri Grip



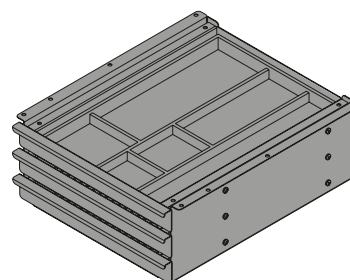
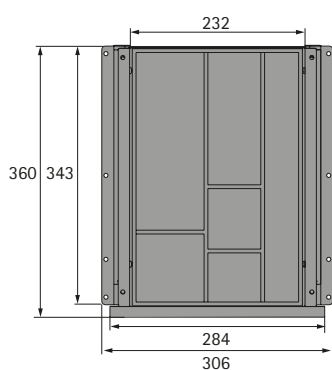
- Élément de tiroir à accès simple sous le plateau de table
- Élément avec 3 tiroirs
- Largeur 306 mm
- Profondeur 360 mm
- Hauteur 127 mm
- Acier époxy

Kit composé de :

- 1 élément de tiroir
- 1 élément d'organisation en bambou
- 2 tapis de feutre
- Accessoires de montage
- Instructions de montage

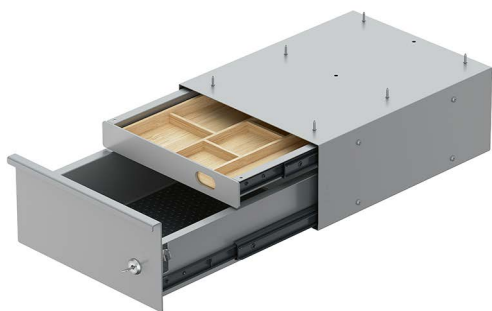
Coloris	Référence	UE
argent	9 309 826	1 kit
noir	9 309 827	1 kit
blanc	9 309 828	1 kit

Dimensions



hettich.com/short/yitr0p7

Boîte pour tiroir Duo Grip



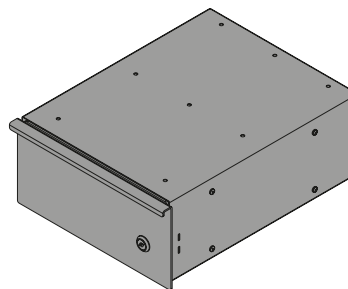
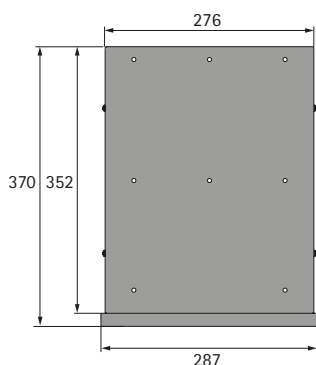
- Élément de tiroir à accès simple sous le plateau de table
- Élément avec 2 tiroirs
- Bande extérieure verrouillable
- Largeur 287 mm
- Profondeur 370 mm
- Hauteur 141 mm
- Acier époxy

Kit composé de :

- 1 élément de tiroir
- 1 élément d'organisation en bambou
- 1 tapis de feutre
- Accessoires de montage
- Instructions de montage

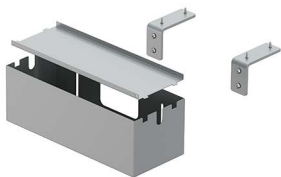
Coloris	Référence	UE
argent	9 309 829	1 kit
noir	9 309 830	1 kit
blanc	9 309 831	1 kit

Dimensions



hettich.com/short/yitr0p7

Multibox S



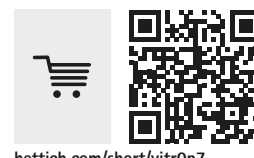
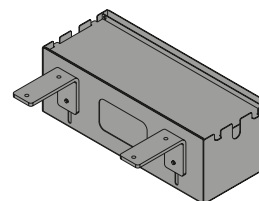
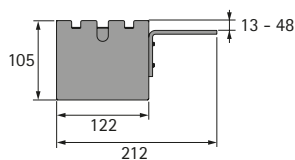
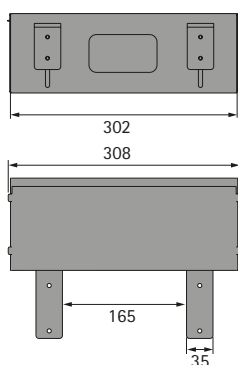
- Boîte d'organisation à accès simple sous le plateau de table
- Fixation sur le côté du plateau de table
- Largeur 308 mm
- Profondeur 122 mm
- Hauteur 105 mm
- Acier époxy

Kit composé de :

- 1 Multibox
- 1 couvercle pour Multibox
- 2 équerres de fixation
- Accessoires de montage
- Instructions de montage

Coloris	Référence	UE
argent	9 309 832	1 kit
noir	9 309 833	1 kit
blanc	9 309 834	1 kit

Dimensions



Piètement de table Steelforce

► Espace de rangement

Multibox L



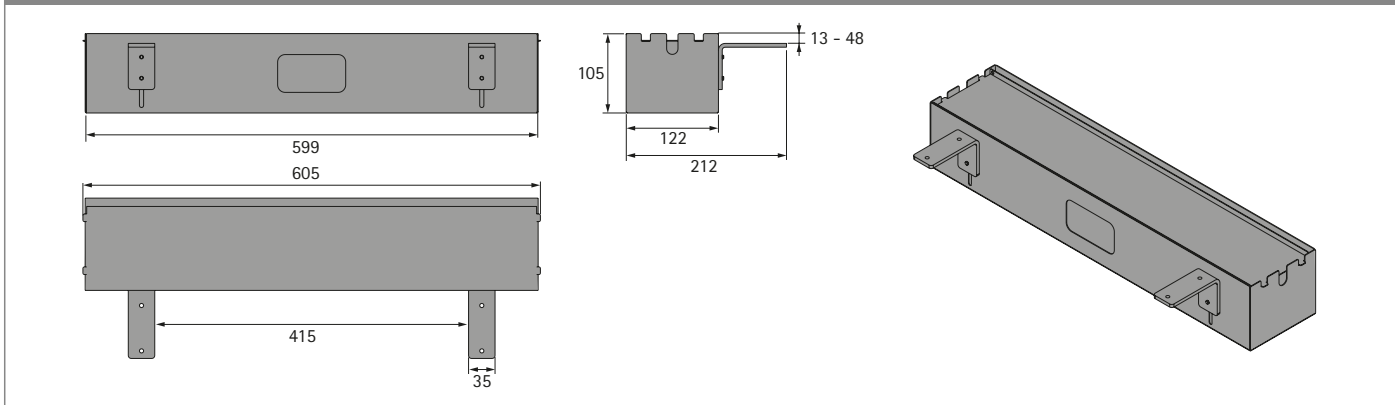
- Boîte d'organisation à accès simple sous le plateau de table
- Fixation sur le côté du plateau de table
- Largeur 605 mm
- Profondeur 122 mm
- Hauteur 105 mm
- Acier époxy

Kit composé de :

- 1 Multibox
- 1 couvercle pour Multibox
- 2 équerres de fixation
- Accessoires de montage
- Instructions de montage

Coloris	Référence	UE
argent	9 309 835	1 kit
noir	9 309 836	1 kit
blanc	9 309 837	1 kit

Dimensions



Jardinière pour Multibox



- Utilisation pour des fleurs et des plantes
- À utiliser dans la Multibox S ou L
- Largeur 300 mm
- Hauteur 110 mm
- Plastique noir

Référence	UE
9 309 838	1 pce



hettich.com/short/yitr0p7

Piètement de table Steelforce

► Espace de rangement

ActiHook



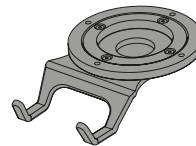
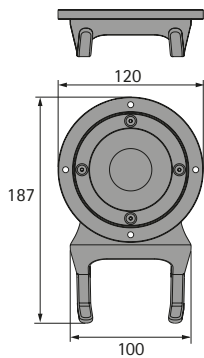
- Crochet pour accrocher le porte-documents, le sac à main, le sac à dos, etc.
- Montage sous le plateau de la table
- Pivotant sur 360°
- Dimensions 187 x 120 x 39 mm
- Aluminium

Kit composé de :

- 1 ActiHook
- Accessoires de montage
- Instructions de montage

Référence	UE
9 309 839	1 kit

Dimensions



Piètement de table Steelforce

► Pare-vue

Porte-écran



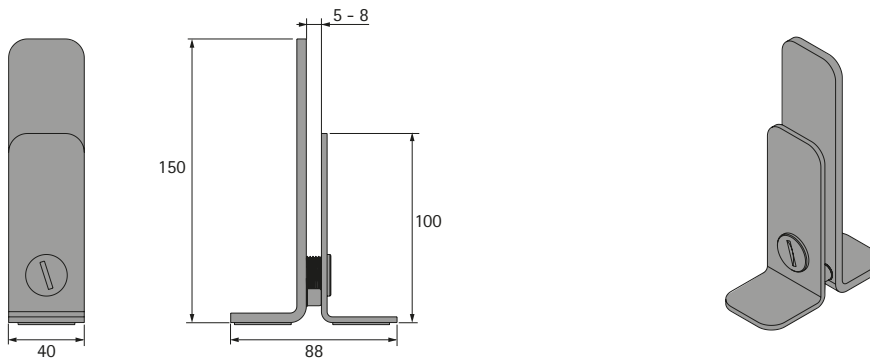
- Support pour fixer une protection visuelle (pare-vue) et une protection acoustique
- Collage facile sur le plateau de table ou de bureau
- Dimensions 100 / 150 x 40 mm
- Plage de serrage 5-8 mm
- Inox

Kit composé de :

- 2 porte-écrans, y compris pastille adhésive

Référence	UE
9 309 840	1 kit

Dimensions



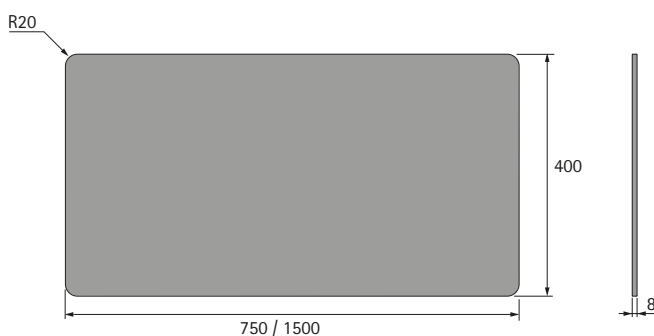
Protection acoustique



- Protection visuelle et acoustique
- Fixation simple avec porte-écran (à commander séparément)
- Hauteur 400 mm
- Épaisseur 8 mm
- Matériau en polaire grise

Modèle	Référence	UE
Small - Largeur 750 mm	9 309 841	1 pce
Large - Largeur 1500 mm	9 309 842	1 pce

Dimensions



Plateau de table SE 1380 x 670



- Pour tables compactes
- Épaisseur de plateau de bureau 25 mm
- Dimensions 1380 x 670 mm
- Panneau de particules de qualité 1 selon la norme DIN 14322
- revêtu de résine de mélamine
- Chant ABS de 2 mm sur tout le pourtour

Coloris	Référence	UE
blanc	9 309 844	1 pce

Plateau de table SE 1200



- Épaisseur de plateau de bureau 25 mm
- Dimensions 1200 x 800 mm
- Panneau de particules de qualité 1 selon la norme DIN 14322
- revêtu de résine de mélamine
- Chant ABS de 2 mm sur tout le pourtour

Coloris	Référence	UE
blanc	9 309 845	1 pce
Aspect chêne	9 309 846	1 pce

Plateau de table SE 1400



- Épaisseur de plateau de bureau 25 mm
- Dimensions 1400 x 800 mm
- Panneau de particules de qualité 1 selon la norme DIN 14322
- revêtu de résine de mélamine
- Chant ABS de 2 mm sur tout le pourtour

Coloris	Référence	UE
blanc	9 309 847	1 pce
Aspect chêne	9 309 848	1 pce

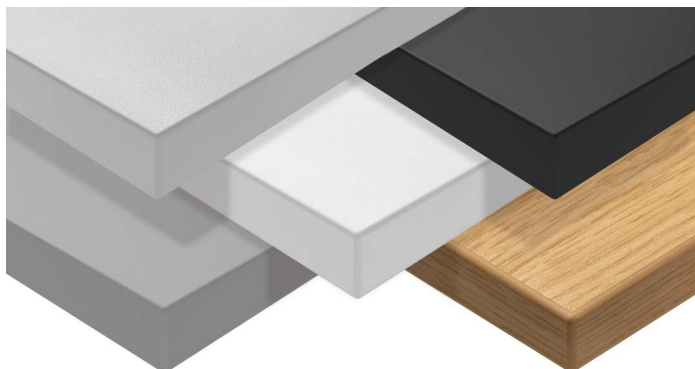


hettich.com/short/bqa8cyw

Piètement de table Steelforce

► Plateaux de table

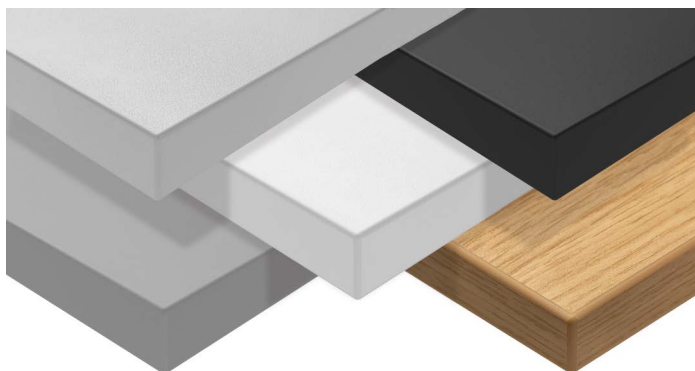
Plateau de table SE 1600



- Épaisseur de plateau de bureau 25 mm
- Dimensions 1600 x 800 mm
- Panneau de particules de qualité 1 selon la norme DIN 14322
- revêtu de résine de mélamine
- Chant ABS de 2 mm sur tout le pourtour

Coloris	Référence	UE
argent	9 309 849	1 pce
noir	9 309 850	1 pce
blanc	9 309 851	1 pce
Gris	9 309 852	1 pce
Aspect chêne	9 309 853	1 pce

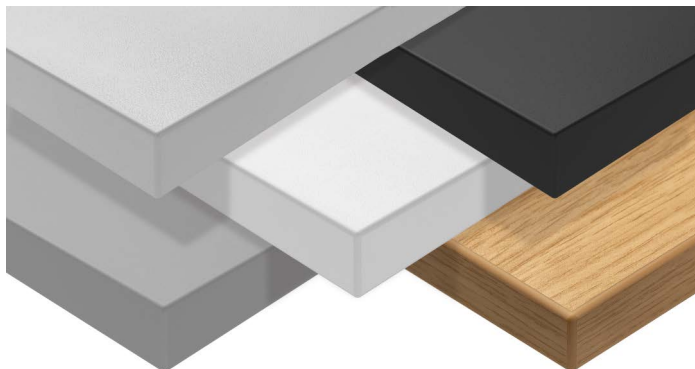
Plateau de table SE 1800



- Épaisseur de plateau de bureau 25 mm
- Dimensions 1800 x 800 mm
- Panneau de particules de qualité 1 selon la norme DIN 14322
- revêtu de résine de mélamine
- Chant ABS de 2 mm sur tout le pourtour

Coloris	Référence	UE
argent	9 309 854	1 pce
noir	9 309 855	1 pce
blanc	9 309 856	1 pce
Gris	9 309 857	1 pce
Aspect chêne	9 309 858	1 pce

Plateau de table SE 2000



- Épaisseur de plateau de bureau 25 mm
- Dimensions 2000 x 800 mm
- Panneau de particules de qualité 1 selon la norme DIN 14322
- revêtu de résine de mélamine
- Chant ABS de 2 mm sur tout le pourtour

Coloris	Référence	UE
argent	9 309 859	1 pce
noir	9 309 860	1 pce
blanc	9 309 861	1 pce
Gris	9 309 862	1 pce
Aspect chêne	9 309 863	1 pce



hettich.com/short/bqa8cyw

Interrupteur à main ActiSwitch Pro-Memory



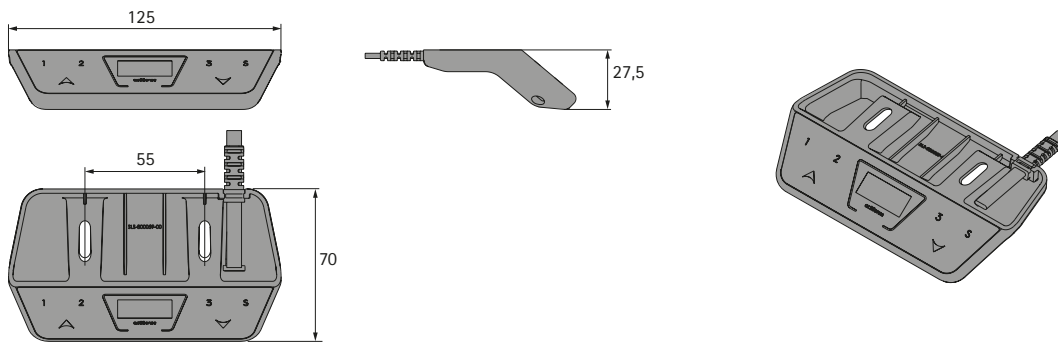
- Interrupteur à main des piètements de table Steelforce, avec commande facile
- Écran avec affichage numérique de la hauteur de table
- 3 positions de mémorisation
- Bluetooth
- Fiche de raccordement RJ11
- Plastique noir

Kit composé de :

- 1 interrupteur à main
- Accessoires de montage
- Instructions de montage

Référence	UE
9 309 938	1 kit

Dimensions



Interrupteur à main ActiSwitch Eco-Memory



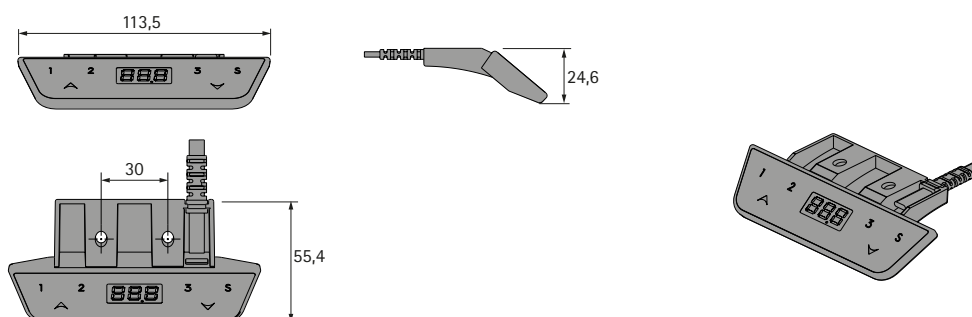
- Interrupteur à main des piètements de table Steelforce, avec commande facile
- Écran avec affichage numérique de la hauteur de table
- 3 positions de mémorisation
- Fiche de raccordement RJ11
- Plastique noir

Kit composé de :

- 1 interrupteur à main
- Accessoires de montage
- Instructions de montage

Référence	UE
9 309 939	1 kit

Dimensions



Piètements de table Steeforce

► Accessoires

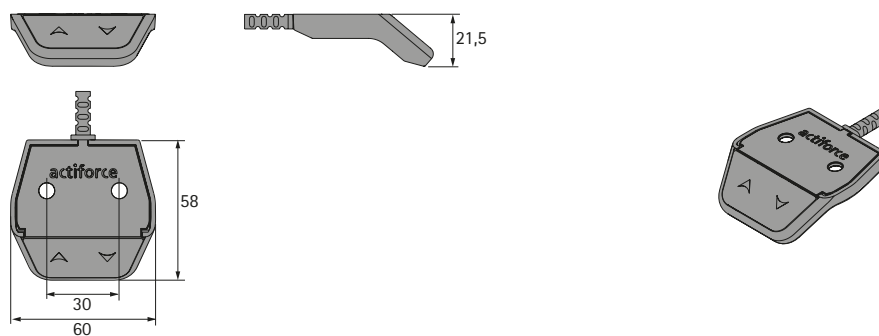
Interrupteur à main ActiSwitch Pro-Basic



- Interrupteur à main des piètements de table Steeforce, avec commande facile
- Fiche de raccordement RJ11
- Plastique noir

Référence	UE
9 309 937	1 pce

Dimensions



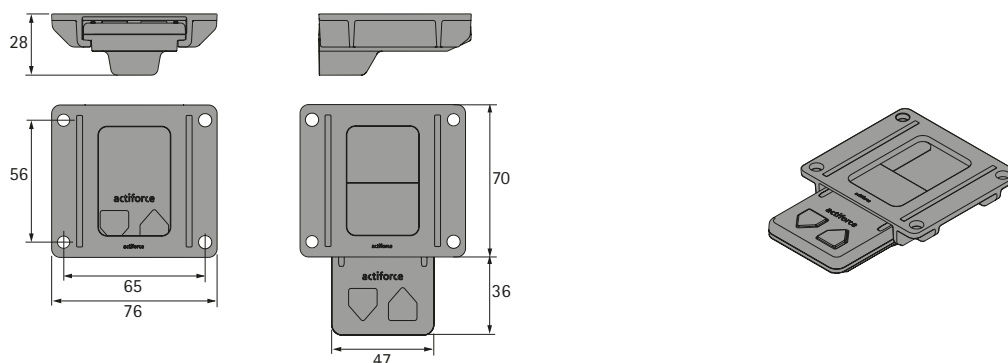
Interrupteur à main ActiSwitch Classic Slide



- Interrupteur à main des piètements de table Steeforce, avec commande facile
- À insérer sous le plateau de la table
- Fiche de raccordement RJ11
- Plastique noir

Référence	UE
9 309 936	1 pce

Dimensions



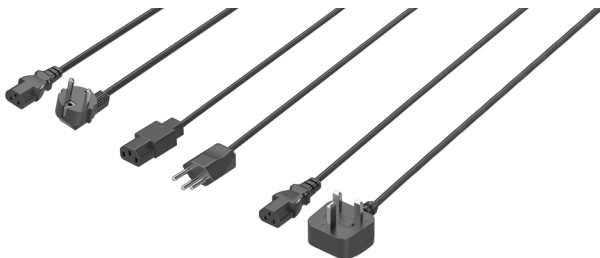
Câble de raccordement ControlForce 2



- Câble de raccordement au réseau, longueur env. 1800 mm
- À utiliser avec les commandes ControlForce 2 et les piétements de bureau Steelforce Pro 670, 670 Bench, 570, 470, 370, 300

Modèle	Référence	UE
Euro	9 309 943	1 pce
UK	9 309 945	1 pce

Câble de raccordement ControlForce 3



- Câble de raccordement au réseau, longueur env. 1800 mm
- À utiliser avec les commandes ControlForce 3 et les piétements de bureau Steelforce Pro 671, 673

Modèle	Référence	UE
Euro	9 315 556	1 pce
Suisse	9 315 557	1 pce
UK	9 315 558	1 pce



hettich.com/short/bvuhbj

Normes et directives

Les directives suivantes ont été appliquées pour établir la déclaration de conformité du piètement de bureau :

Directive Machines 2006/42/CE

Directive CEM 2014/30/UE

Directive RoHS 2011/65/UE

Les normes européennes harmonisées et autres normes techniques suivantes ont été appliquées :

EN 60335-1

EN 55014-1

EN 55014-2

EN 61000-3-2

EN 61000-3-3

EN 62233:

UL 962

47 CFR FCC partie 15, section B

L'ensemble du piètement de table a été élaboré de manière à être conforme aux exigences standard suivantes :

EN 527-2

www.hettich.com

Technik für Möbel

