

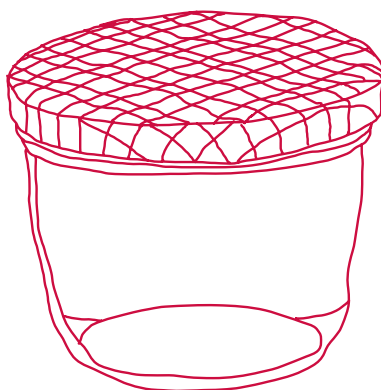
Brochure destinée
aux distributeurs



Quooker®



Brochure destinée aux distributeurs



Avant-propos

Depuis la création de l'entreprise, nous œuvrons chez Quooker à fabriquer des produits de grande qualité technique, innovants et robustes. Nous sommes fiers de notre marque soigneusement développée et sommes très heureux que vous souhaitiez distribuer nos produits. Pour vous y assister, nous avons conçu cette brochure exclusivement destinée aux distributeurs. Nous espérons qu'elle vous permettra de bien vous préparer et de transmettre aux clients toutes les informations demandées. Cependant si vous avez encore des questions, n'hésitez pas à nous contacter ! Votre responsable régional des ventes est toujours à votre disposition.

Nous vous souhaitons beaucoup de succès à la vente de nos produits.

Cordialement,
Walter Peteri et Sven Breitenmoser

Contenu

Avantages

- 08 Le robinet qui fait tout
- 09 Applications
- 10 Les avantages d'un Quooker
- 12 L'histoire de l'entreprise et ses produits

Assortiment

- 16 Aperçu des modèles
- 32 Fonctionnement des réservoirs
- 33 L'eau du Quooker a un meilleur goût
- 34 Tableau de sélection des réservoirs
- 35 Aperçu des réservoirs
- 36 CUBE

Accessoires

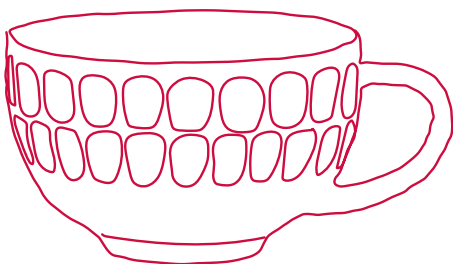
- 40 Distributeur de savon Nordic
- 41 Cylindre CO₂ CUBE
- 42 Filtre CUBE
- 43 Scale Control Plus
- 44 Bride de suspension
- 46 Accessoires de services

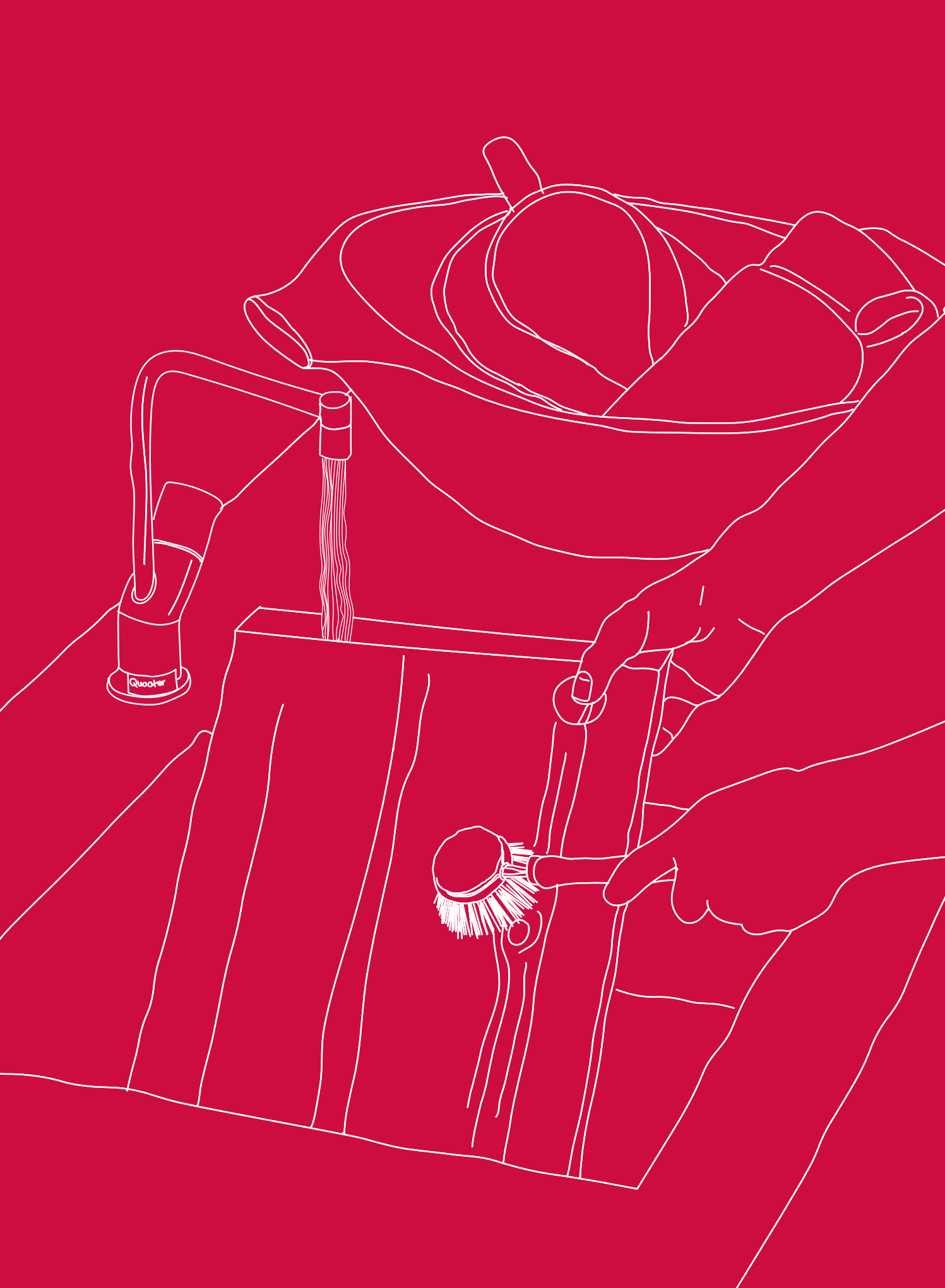
Schémas technique

- 50 Schémas de raccordement

Des prix

- 64 Numéros d'articles





Avantages

Le robinet qui fait tout

**Domaines
d'application**

**Les avantages
d'un Quooker**

**L'histoire de
l'entreprise et
ses produits**

Le robinet qui fait tout

Le Quooker offre de l'eau bouillante à 100°C, de l'eau réfrigérée et pétillante à vos clients. Nous vous expliquons comment.

Isolation sous vide élevé

Le système Quooker consiste en un petit réservoir dans le placard de cuisine qui se raccorde au mélangeur sur le plan de travail. Ce réservoir peut être considéré comme une sorte de thermos qui est raccordé à la conduite. L'air dans cette gaine isolante est tellement diluée que la chaleur n'arrive pas à s'échapper. C'est pourquoi il faut seulement une consommation énergétique très basse (10 watt) pour conserver l'eau dans le réservoir à une température de 108°C. L'eau se met uniquement à bouillir quand le robinet s'ouvre et que la température de l'eau sortante descend à 100°C. Quand on appelle l'eau, de l'eau fraîche rempli au fur et à mesure le réservoir.

Différents réservoirs

Quooker a conçu différents réservoirs : le PRO3 fournit uniquement de l'eau bouillante, le COMBI permet d'approvisionner la cuisine également en eau chaude et le COMBI+ se raccorde également à la conduite d'eau chaude existante et prévoit directement de l'eau mélangée à température. Tous les réservoirs disposent d'une isolation sous vide élevée brevetée, assurant que l'eau soit conservée à 108°C de manière éconergétique. La consommation en mode veille constitue seulement 5 centimes par jour. Le choix du réservoir dépend de votre situation architecturale et n'influence en rien le choix du modèle de robinet qui vous convient.

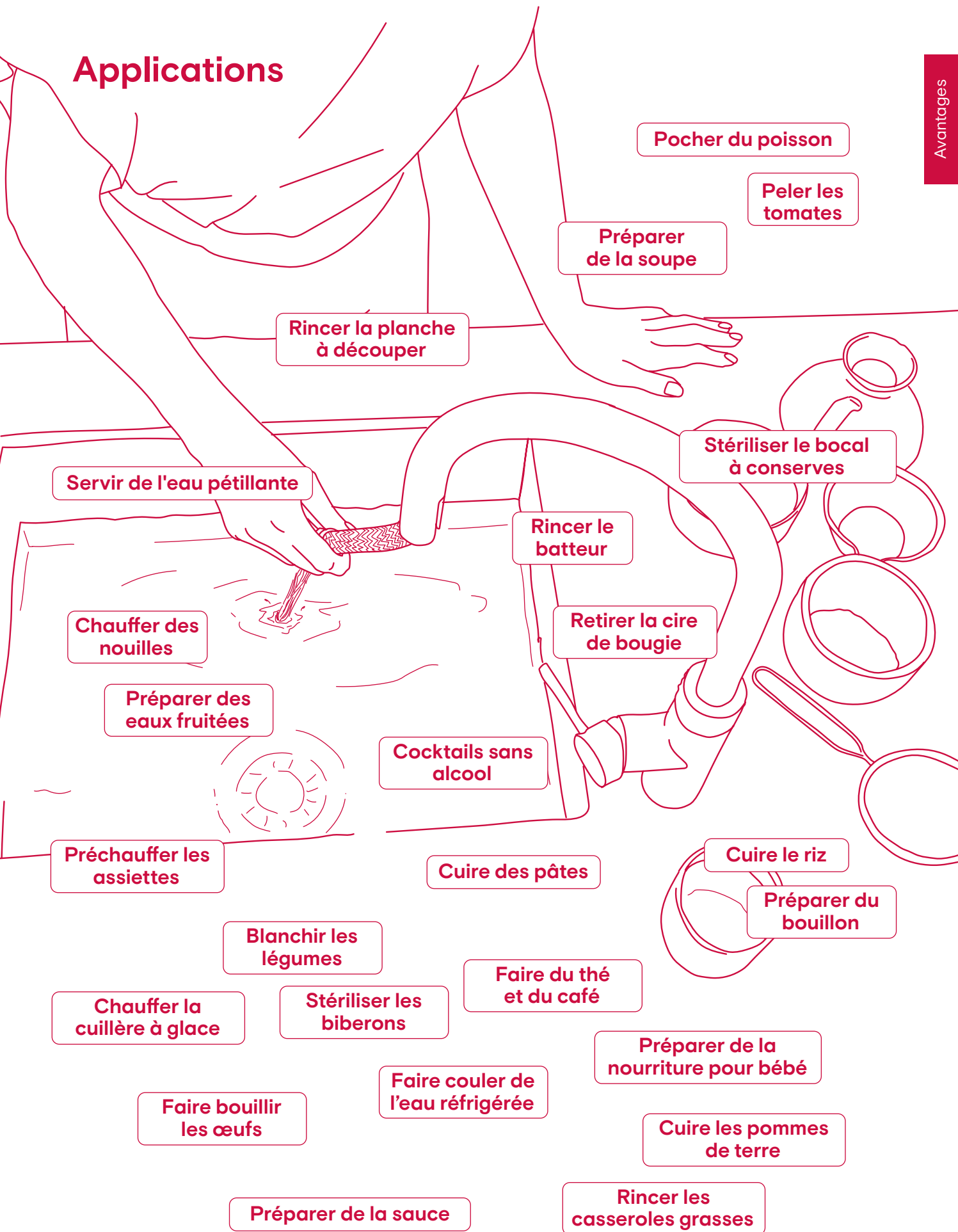
Uniquement de l'eau bouillante ou également de l'eau chaude ?

Si vous souhaitez uniquement le confort de l'eau bouillante, le PRO3 (3 litres) est le système qui vous convient. Mais si vous disposez d'une chaudière de cuisine ou d'un chauffe-eau, ou si vous attendez longtemps l'eau mélangée, le réservoir COMBI(+) est une belle alternative. Ces réservoirs fournissent non seulement de l'eau bouillante (100°C) mais également de l'eau mélangée chaude, ce qui vous permet même d'économiser de l'énergie ! Vous trouverez plus d'information sur les différents réservoirs et la consommation d'électricité et d'eau du Quooker plus loin dans cette brochure.

De l'eau (pétillante) filtrée réfrigérée

Grâce au CUBE, vous obtenez également de l'eau (pétillante) filtrée réfrigérée du robinet. Dégustez un verre d'eau fraîche pure et étincelante. Ou préparez les limonades et les cocktails les plus savoureux. Le CUBE s'installe dans le placard de cuisine, à côté du réservoir. Un filtre purifie l'eau. Un cylindre CO₂ est raccordé au CUBE, permettant de faire couler jusqu'à 60 litres d'eau pétillante réfrigérée de votre robinet Quooker.

Applications



Pocher du poisson

Peler les tomates

Préparer de la soupe

Rincer la planche à découper

Servir de l'eau pétillante

Stériliser le bocal à conserves

Chauffer des nouilles

Rincer le batteur

Retirer la cire de bougie

Préparer des eaux fruitées

Cocktails sans alcool

Préchauffer les assiettes

Cuire des pâtes

Cuire le riz

Préparer du bouillon

Blanchir les légumes

Faire du thé et du café

Chauffer la cuillère à glace

Stériliser les biberons

Faire bouillir les œufs

Faire couler de l'eau réfrigérée

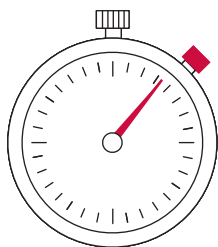
Préparer de la nourriture pour bébé

Cuire les pommes de terre

Préparer de la sauce

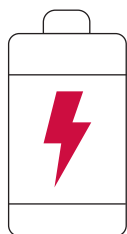
Rincer les casseroles grasses

Les avantages d'un Quooker



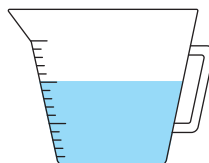
Gain de temps

Faire couler de l'eau bouillante sans attendre. Un Quooker à la maison constitue un gain de temps précieux, tous les jours. Optez également pour le CUBE, et vous n'irez plus jamais au magasin pour acheter des bouteilles d'eau (pétillante).



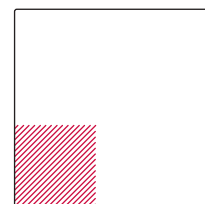
Économie d'énergie

Si vous avez besoin d'eau bouillante plusieurs fois par jour, un Quooker s'avère moins énergivore qu'une bouilloire. C'est parce que le Quooker fonctionne comme une sorte de thermos. Le réservoir COMBI, qui fournit de l'eau chaude en plus de l'eau bouillante, vous permet d'économiser davantage d'énergie.



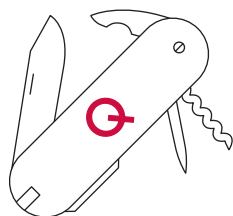
Économie d'eau

Les personnes qui apprécient l'utilisation écologique des ressources seront ravies d'économiser autant d'eau. Grâce au Quooker, vous faites couler la quantité exacte dont vous avez besoin. Le réservoir COMBI vous permet d'économiser davantage, car ce réservoir vous fournit également directement de l'eau chaude, si vous n'avez qu'une arrivée d'eau froide.



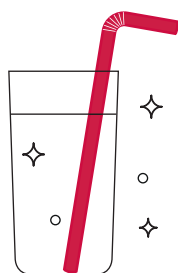
Gain d'espace

Un Quooker économise un espace précieux dans la cuisine. La bouilloire appartient désormais au passé. Le réservoir d'eau bouillante et le CUBE sont également très compacts.



Un Quooker offre du confort

Préparer une tasse de thé. Cuire des pâtes. Blanchir les légumes ou nettoyer cette poêle bien grasse. L'eau bouillante coulant directement du robinet s'avère utile plusieurs fois par jour. Grâce au Quooker CUBE, vous obtenez également de l'eau (pétillante) filtrée réfrigérée en quelques secondes.



L'eau de votre Quooker a meilleur goût

L'eau potable est purifiée de manière optimale par le filtre à charbon HiTAC dans le réservoir Quooker et par le filtre à fibre creuse/ carbone actif disponible en option dans le CUBE. En outre, l'eau est "bouillie" car elle est maintenue à une température de 108°C dans le réservoir.



Moins de déchets plastiques grâce au CUBE

Lorsque l'eau filtrée réfrigérée ou pétillante réfrigérée coule de votre robinet, comme c'est le cas avec le CUBE, vous n'aurez plus jamais à acheter d'eau dans des bouteilles en plastique. Pas même sur la route, parce qu'avant de sortir, vous remplirez une gourde réutilisable.



Sécurisé

Un Quooker est l'alternative la plus sécurisée pour chaque ménage, grâce à un certain nombre de mesures de sécurité. Le robinet Quooker dispose d'un bouton de commande sécurisé enfants, le goulot du robinet est isolé et rotatif. Lorsque vous faites couler l'eau bouillante, la bague lumineuse près du bouton s'illumine.

L'histoire de l'entreprise et des produits

Le Quooker est le tout premier robinet d'eau bouillante dans le monde. Il a été inventé par Henri Peteri à Rotterdam dans les années septante. Celui-ci travaillait chez Unilever à l'époque où les soupes instantanées étaient en vogue et il pensait que la soupe serait encore plus vite prête si l'eau bouillante sortait immédiatement du robinet. L'idée lui est toujours restée. Il a quitté Unilever et a pris sa retraite dans sa cave à Rotterdam. Là, il a conçu le tout premier robinet d'eau bouillante. Il le vendait aux amis et connaissances enthousiastes. Quand son fils Niels a terminé les études, il a repris la production du robinet d'eau bouillante de son père. En 1992, le premier Quooker ("cuiseur rapide") a fait son entrée sur le marché. Dès que Walter, son fils, a rejoint l'entreprise, le Quooker a commencé lentement mais sûrement une montée commerciale, qui s'intensifie à partir de l'année 2000. En 2004, les premiers Quookers ont été exportés à l'étranger. Jusqu'à aujourd'hui, le Quooker est un produit célèbre partout dans le monde, avec des revendeurs dans bon nombre de pays. Notre siège et notre usine sont situés à Ridderkerk, près de Rotterdam, où Henri Peteri a conçu le premier prototype. Des milliers de Quookers y sont fabriqués chaque semaine et ensuite exportés aux quatre coins du monde. En Suisse, le Quooker a connu une forte croissance depuis 2016 et est devenu un élément indispensable de la planification de cuisines innovantes.

1970 - 1973

En dépit de son immense motivation, après quelques années, Peteri n'était qu'au stade du prototype. L'appareil ne se vendait pas bien et présentait encore des problèmes.



1985

Après ses études de droit, Niels, le fils, a enfilé une blouse et s'est immergé pendant cinq années dans la cave. L'idée avait accouché d'un produit ; Quooker était né.



1970 - 1976

Il s'est cependant avéré que ces prototypes suscitaient l'engouement des utilisateurs. Quiconque a essayé Quooker, ne peut plus s'en passer.

1978

Prototype. Design d'IDEI ; les concepteurs de la première Renault Espace.



1988

Première série construite par Niels Peteri (100 pièces).



1992

En 1992, le Quooker Basic est commercialisé. Le premier d'une série de robinets conçus par Niels. Ont ensuite suivi en 1997 le Classic, en 1998 le Design et en 2005 le Modern.



2016

Présentation de Flex. Notre robinet d'eau bouillante est complété par une nouvelle fonction. Un bec extractible flexible pour l'eau chaude et froide pour une utilisation étendue.

1993

Avec le renfort du deuxième fils, Walter, aussi devenu juriste, le projet est passé à la vitesse supérieure.



2007

En 2007 est décédé Henri Peteri. Il s'était retiré au cours des dernières années de sa vie. À ses yeux, sa plus belle réussite est d'avoir pu collaborer avec ses enfants (Walter et Niels) de manière aussi fructueuse.



2010

Introduction en Suisse avec l'ouverture de Quooker Schweiz AG.

2000

En 2000, le Quooker VAQ a été commercialisé. VAQ est le nom de l'isolation sous vide poussé révolutionnaire dont est pourvu le réservoir. Grâce à son principe d'isolation, l'appareil est très économe et compact, ce qui permet de l'installer dans un placard de cuisine avec tiroir.



2012

En 2012, après avoir travaillé durement, nous avons commercialisé le Fusion. Vu que nous avons dû affronter l'idée reçue selon laquelle un robinet d'eau bouillante ne serait pas sûr, nous avons hésité à concevoir un robinet tout-en-un. Mais l'audace a prévalu et en mai 2012, nous avons remis en mains propres les premiers Fusions à nos distributeurs.



2018

Grâce au CUBE, vous faites couler dès à présent également de l'eau (pétillante) filtrée réfrigérée du robinet Quooker.





Assortiment

Aperçu des modèles

Fonctionnement des réservoirs

L'eau du Quooker a un meilleur goût

Tableau de sélection des réservoirs

Aperçu des réservoirs

CUBE

Aperçu modèles

Chez Quooker, nous livrons les robinets et les réservoirs en sets. Tous les robinets se combinent avec tout type de réservoir. Notre assortiment comprend trois types de robinets : Flex, Fusion et Nordic. Ces derniers se déclinent en deux variétés : les Twintaps se composant d'un mélangeur et d'un petit robinet à eau bouillante ou le single tap, petit robinet uniquement pour l'eau

bouillante. Tous ces robinets se combinent avec le CUBE qui vous permet de l'eau (pétillante) filtrée réfrigérée du robinet Quooker.



Flex



Fusion Round



Fusion Square



Classic Fusion Round



Classic Fusion Square

Nordic Square
Twintaps



Assortiment

Nordic Round
single tap



Nordic Square
single tap



Classic
Nordic Round
single tap

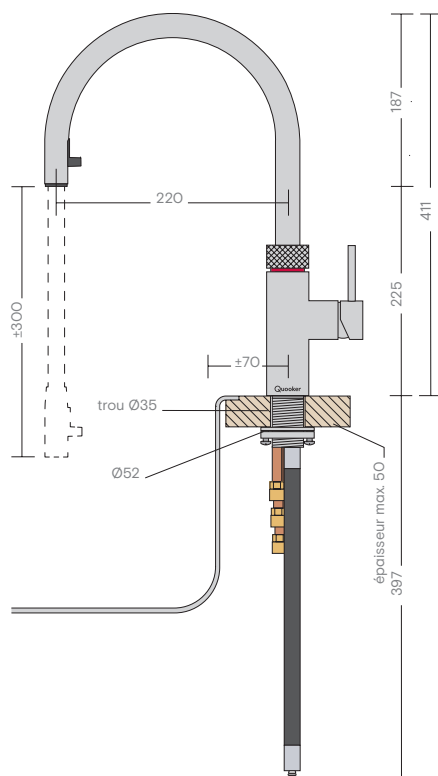


Classic
Nordic Square
single tap

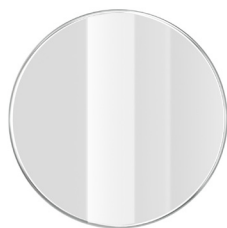


Flex

Le robinet à eau chaude, froide, bouillante et l'eau (pétillante) filtrée réfrigérée. Avec bec extractible flexible pour l'eau chaude et froide. Grâce à ce bec, vous arrivez plus loin lors du nettoyage de votre évier ou quand vous lavez vos légumes. Le robinet est équipé d'un arrêt de sécurité d'eau bouillante, ce qui empêche que l'eau à 100°C coule quand le bec est extrait.



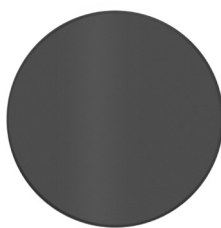
Finitions



chromé (CHR)



acier inoxydable (RVS)

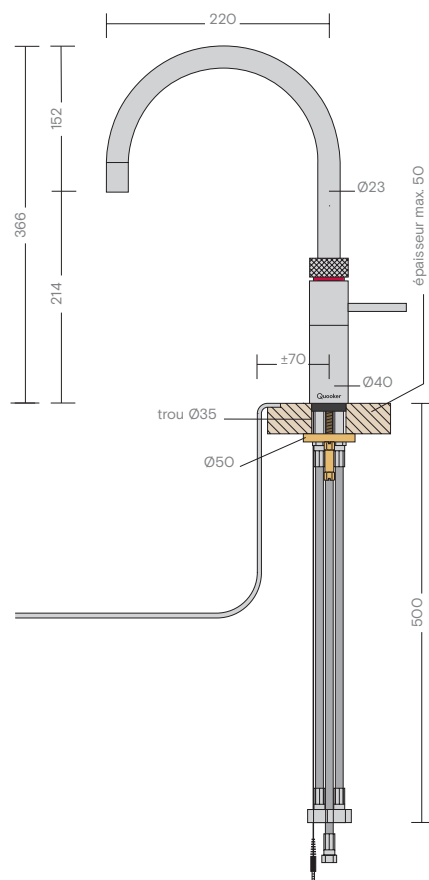


noir (BLK)

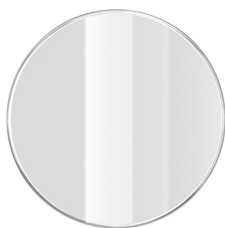


Fusion Round

Le robinet à eau chaude, froide, bouillante et l'eau (pétillante) filtrée réfrigérée avec goulot arrondi à double paroi. Il est pourvu d'un bouton-poussoir rotatif doublement sécurisé pour les enfants.



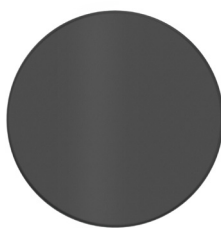
Finitions



chromé (CHR)



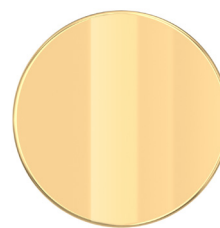
acier inoxydable (RVS)



noir (BLK)



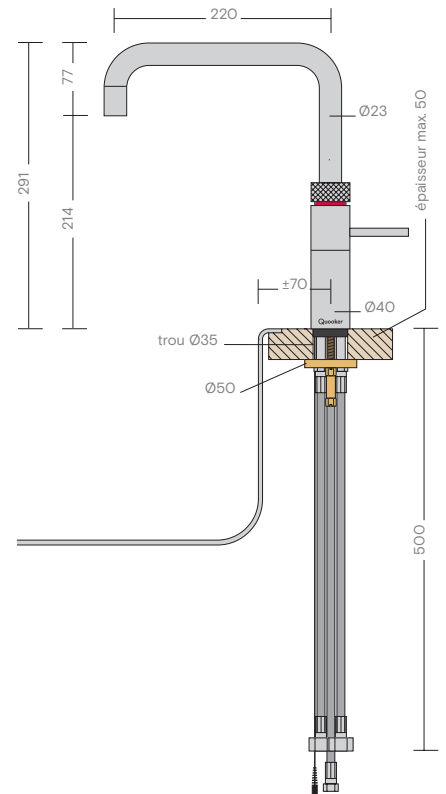
laiton patiné (PTN)



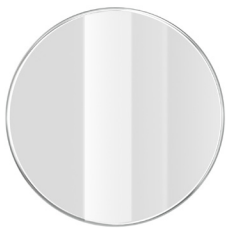
or (GLD)

Fusion Square

Le robinet à eau chaude, froide, bouillante et l'eau (pétillante) filtrée réfrigérée avec goulot en forme de U inversé à double paroi. Il est pourvu d'un bouton-poussoir rotatif doublement sécurisé pour les enfants.



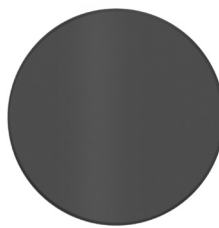
Finitions



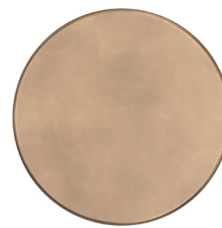
chromé (CHR)



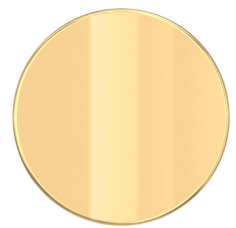
acier inoxydable (RVS)



noir (BLK)



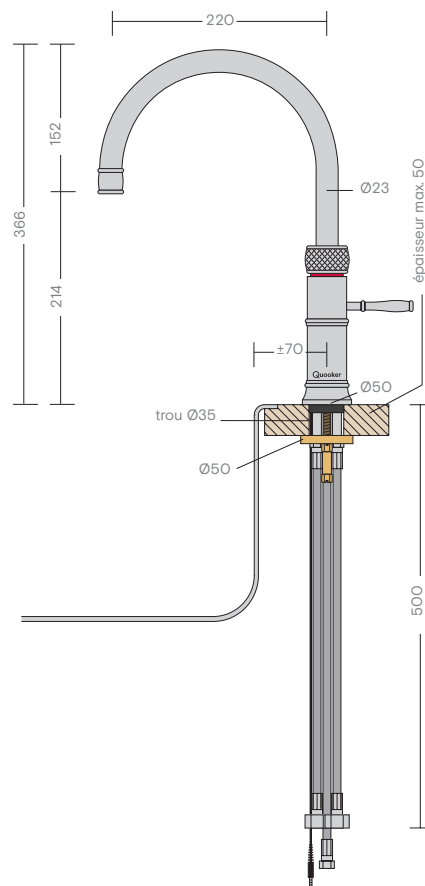
laiton patiné (PTN)



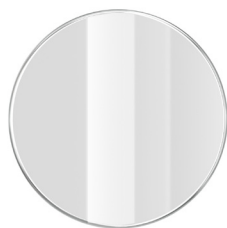
or (GLD)

Classic Fusion Round

Le robinet à eau chaude, froide, bouillante et l'eau (pétillante) filtrée réfrigérée avec goulot arrondi à double paroi dans un style classique. Il est pourvu d'un bouton-poussoir rotatif doublement sécurisé pour les enfants.



Finitions



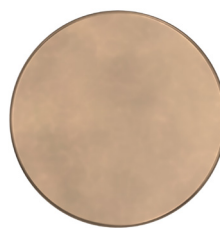
chromé (CHR)



acier inoxydable (RVS)



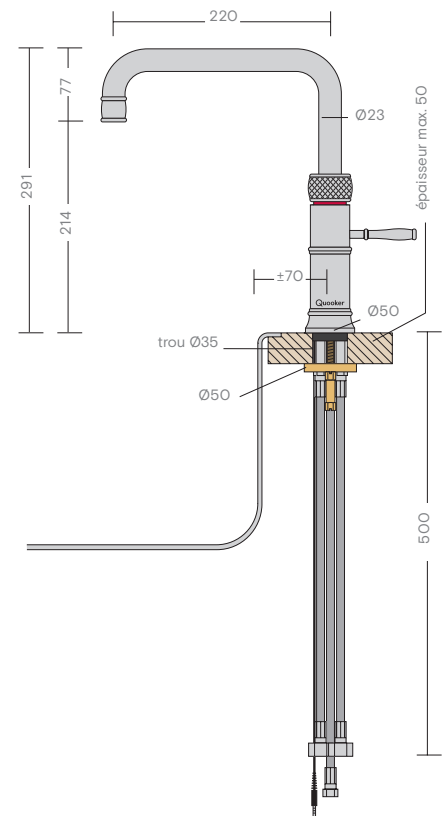
nickel (NIG)



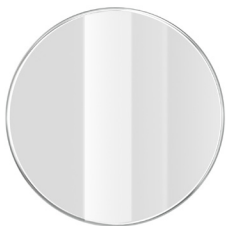
laiton patiné (PTN)

Classic Fusion Square

Le robinet à eau chaude, froide, bouillante et l'eau (pétillante) filtrée réfrigérée avec goulot en forme de U inversé à double paroi dans un style classique. Il est pourvu d'un bouton-poussoir rotatif doublement sécurisé les enfants.



Finitions



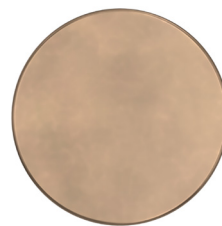
chromé (CHR)



acier inoxydable (RVS)



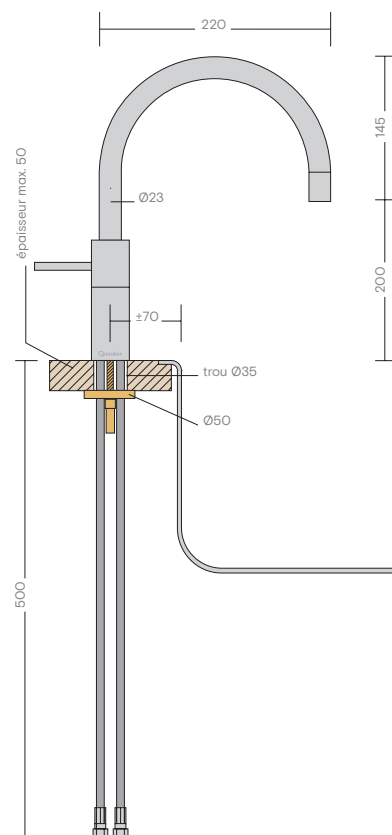
nickel (NIG)



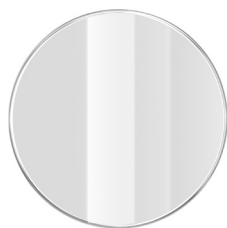
laiton patiné (PTN)

Nordic Round Twintaps

Set d'un robinet mitigeur et d'un robinet d'eau bouillante du même design aux goulots arrondis. Le robinet d'eau bouillante du set est réglable en hauteur et se tourne à 360°. Le robinet d'eau bouillante se combine avec le CUBE, ce qui vous permet de faire couler, en plus de l'eau bouillante, également de l'eau (pétillante) filtrée réfrigérée.



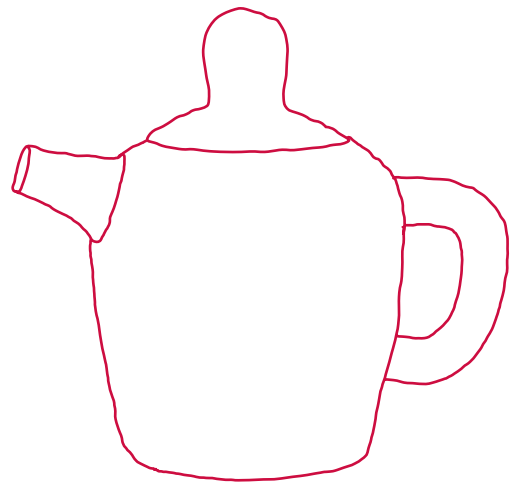
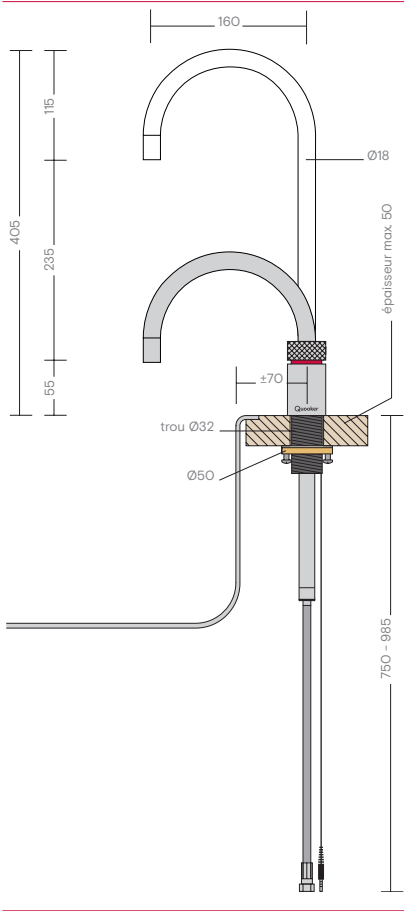
Finitions



chromé (CHR)

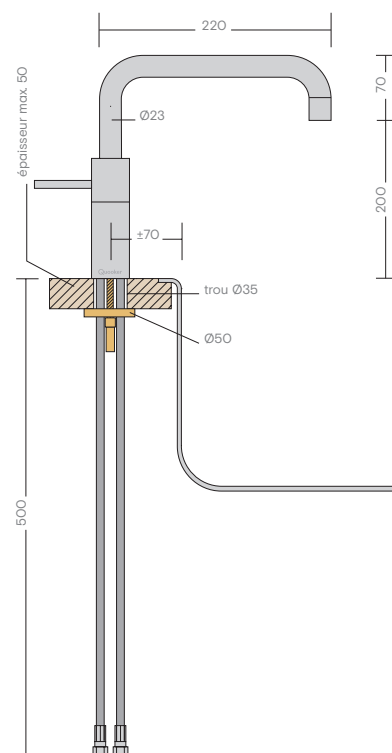
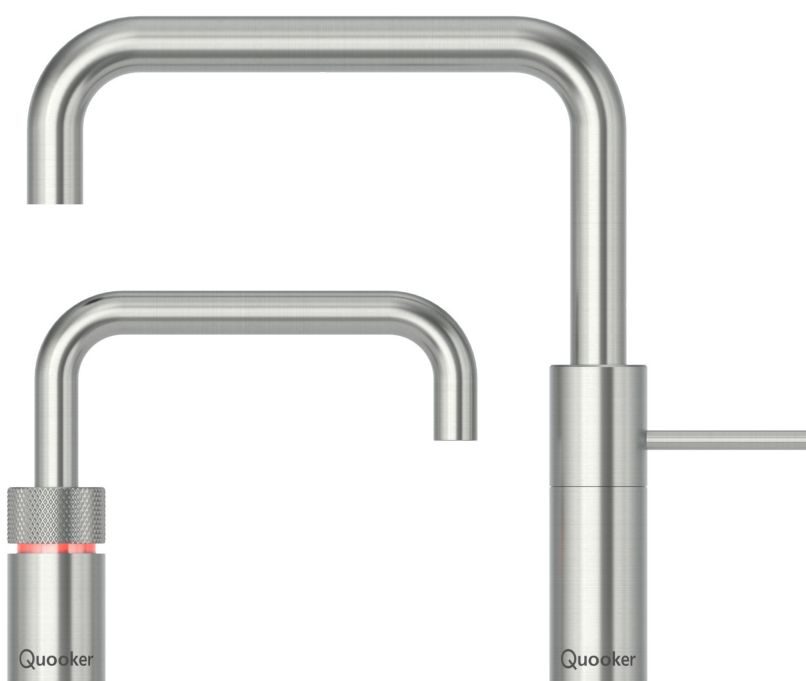


acier inoxydable (RVS)

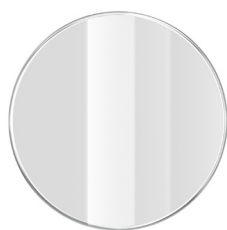


Nordic square Twintaps

Set d'un robinet mitigeur et d'un robinet d'eau bouillante du même design aux goulots en forme de U inversé. Le robinet d'eau bouillante du set est réglable en hauteur et se tourne à 360°. Le robinet d'eau bouillante se combine avec le CUBE, ce qui vous permet de faire couler de l'eau (pétillante) filtrée réfrigérée.



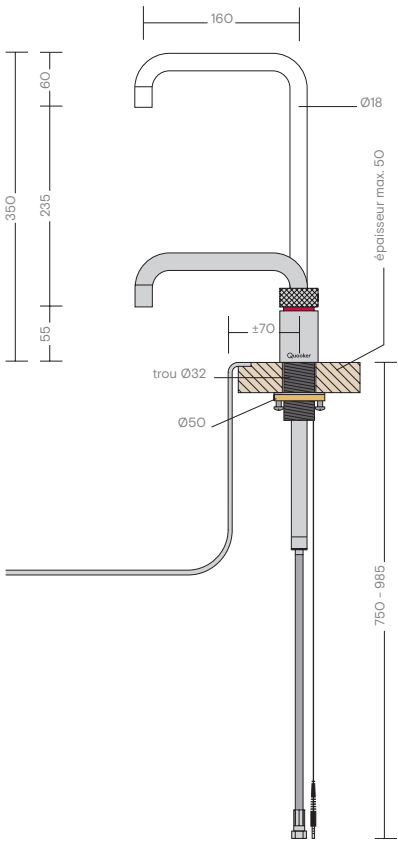
Finitions



chromé (CHR)



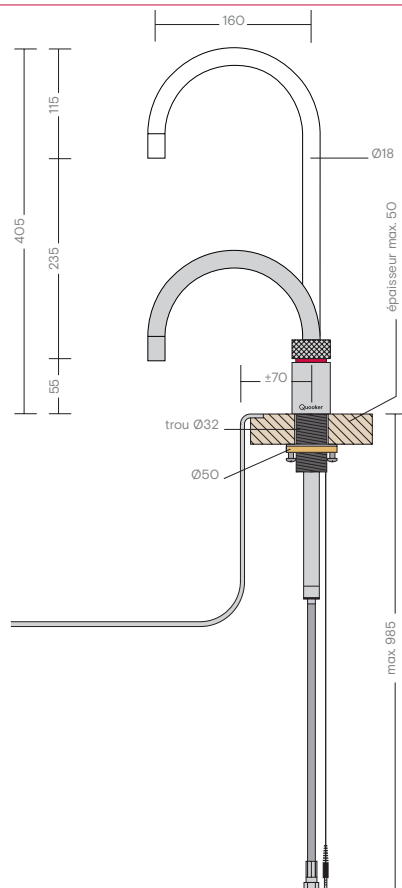
acier inoxydable (RVS)



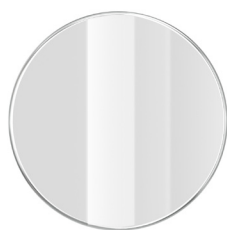
Nordic Round single tap

Les robinets d'eau bouillante des sets Twintaps sont également disponibles séparément. Au cas où vous avez déjà un beau robinet mitigeur auquel vous tenez ou si vous souhaitez choisir un autre robinet mitigeur.

Le Nordic Round est un robinet d'eau bouillante à goulot arrondi. Il est réglable en hauteur et se tourne à 360°. Le robinet d'eau bouillante se combine avec le CUBE, ce qui vous permet de faire couler de l'eau (pétillante) filtrée réfrigérée.



Finitions



chromé (CHR)

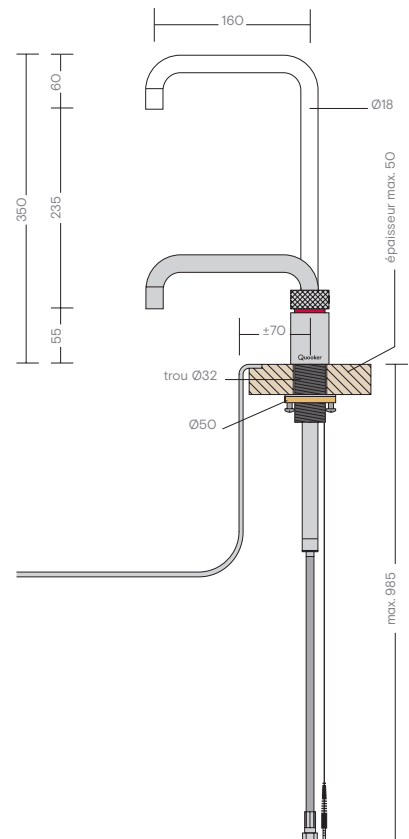


acier inoxydable (RVS)

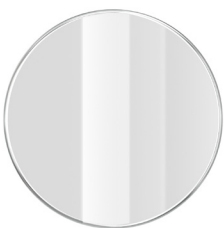
Nordic Square single tap

Les robinets d'eau bouillante des sets Twintaps sont également disponibles séparément. Au cas où vous avez déjà un beau robinet mitigeur auquel vous tenez ou si vous souhaitez choisir un autre robinet mitigeur.

Le Nordic Square est un robinet d'eau bouillante au goulot en forme de U inversé. Il est réglable en hauteur et se tourne à 360°. Le robinet d'eau bouillante se combine avec le CUBE, ce qui vous permet de faire couler de l'eau (pétillante) filtrée réfrigérée.



Finitions



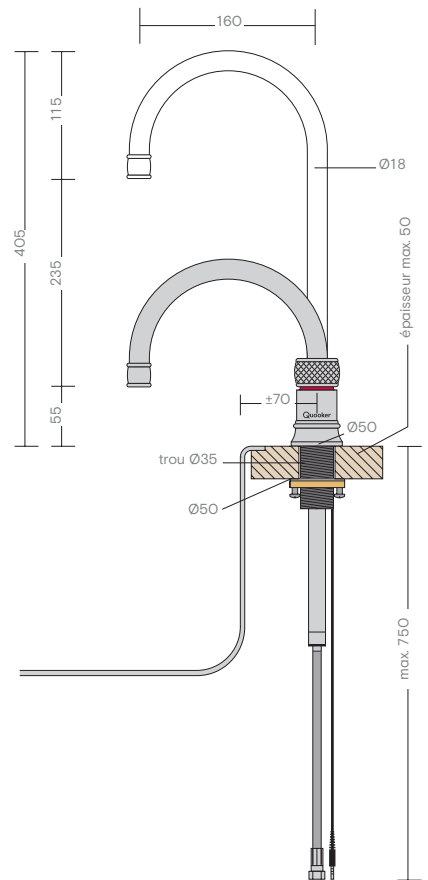
chromé (CHR)



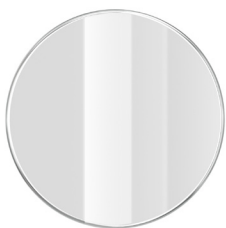
acier inoxydable (RVS)

Classic Nordic Round single tap

Le Nordic Round est un robinet à eau bouillante uniquement dans un style classique avec goulot arrondi. Il est réglable en hauteur et se tourne à 360°. Le robinet d'eau bouillante se combine avec le CUBE, ce qui vous permet de faire couler de l'eau (pétillante) filtrée réfrigérée.



Finitions



chromé (CHR)



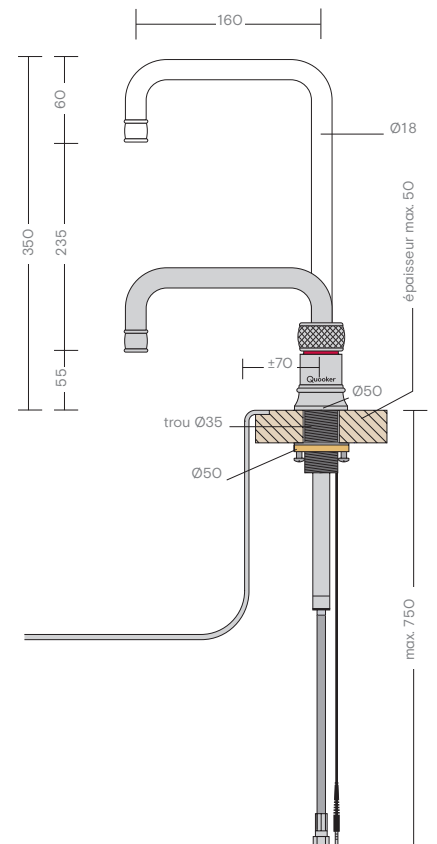
acier inoxydable (RVS)



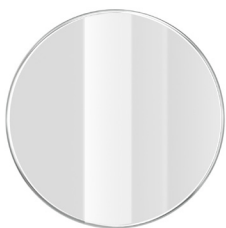
nickel (NIG)

Classic Nordic Square single tap

Le Nordic Round est un robinet à eau bouillante uniquement dans un style classique au goulot en forme de U inversé. Il est réglable en hauteur et se tourne à 360°. Le robinet d'eau bouillante se combine avec le CUBE, ce qui vous permet de faire couler de l'eau (pétillante) filtrée réfrigérée.



Finitions



chromé (CHR)



acier inoxydable (RVS)

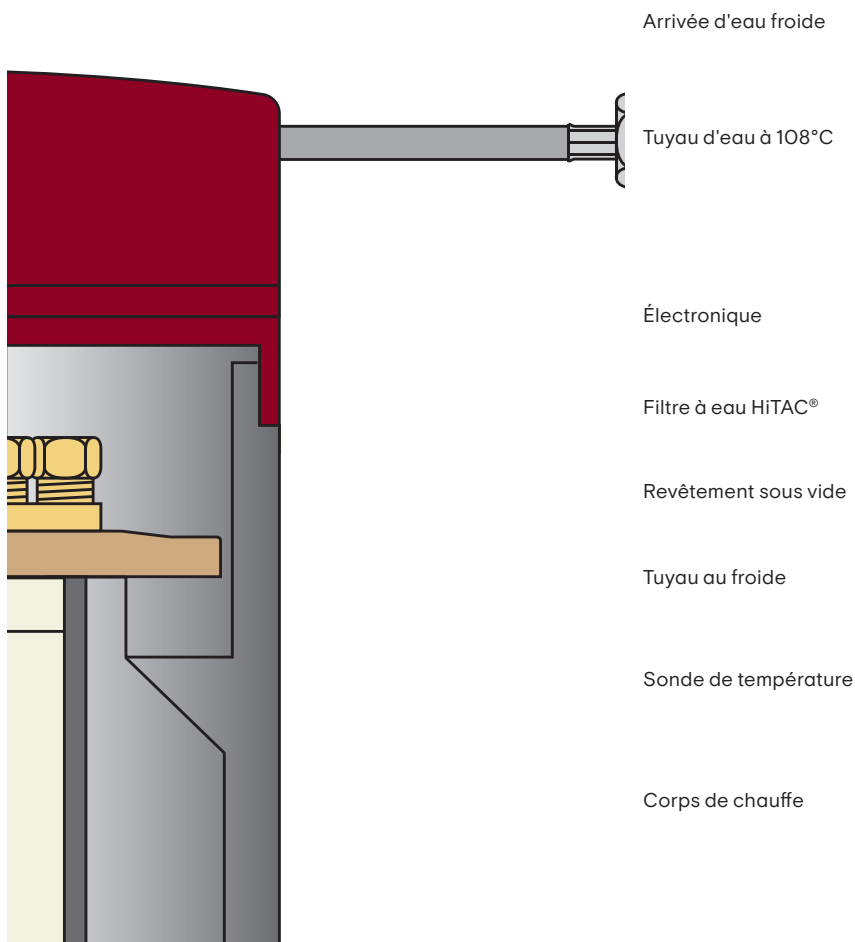


nickel (NIG)

Fonctionnement des réservoirs

L'eau est maintenue et conservée sous pression à 108°C dans les réservoirs Quooker.

La solution brevetée à double paroi permet en outre de stocker cette eau bouillante de manière économe en énergie. La coupe d'un réservoir standard montre comment il est constitué. Sur la base de ce principe, trois types de réservoirs ont été mis au point par Quooker. La sélection d'un type de réservoir ou d'un autre dépend de plusieurs facteurs; la présence de conduites d'eau chaude et froide, la longueur des tuyaux jusqu'à la chaudière, la présence d'une conduite d'eau froide uniquement.



L'eau du Quooker a un meilleur goût

Grâce au Quooker, vous bénéficiez tous les jours de la meilleure eau potable. Comment est-ce possible ? Deux raisons : un filtre à charbon actif dans le réservoir purifie l'eau. De plus, l'eau est aussi bien 'bouillie' dans le réservoir vu que l'eau est maintenue à une température de 108 °C.

Tout le monde l'a déjà vécu. Vous êtes en terrasse et l'on vous sert un thé couvert une fine pellicule blanche. Le goût n'est pas non plus exceptionnel. Comment est-ce possible ? Probablement parce

que l'eau n'a jamais bouilli et n'était chauffée qu'à 90 ou 95°C. L'eau bouillante qui sort du Quooker est toujours claire et belle, et son goût le reflète. C'est possible parce que l'eau dans le réservoir est chauffée à 108 °C. Dès que vous ouvrez le robinet, elle refroidit légèrement. Dès qu'elle sort du robinet, elle bout (100 °C). Ainsi, le calcaire présent dans l'eau devient solide. Vous pouvez tout simplement boire ce calcaire ; c'est bon pour le goût et pour les os !

Si l'eau n'a pas bien bouilli, il reste de l'acide carbonique dans l'eau qui réagit avec les tanins présents dans le thé. Cette réaction débouche sur la pellicule de mousse. Mais ce n'est pas

tout ! L'eau d'un Quooker est meilleure aussi pour une autre raison. Chaque réservoir Quooker est équipé d'un filtre à charbon actif. L'eau potable passée par le filtre à charbon a été purifiée de toutes ses impuretés. Pensez au chlore, aux bactéries, aux pesticides et aux autres polluants qui se retrouvent parfois dans notre eau potable et qui en altèrent le goût. Le filtre à charbon se trouve dans le réservoir Quooker, ce qui en préserve la stérilité. Les gourmets verront tout de suite la différence !

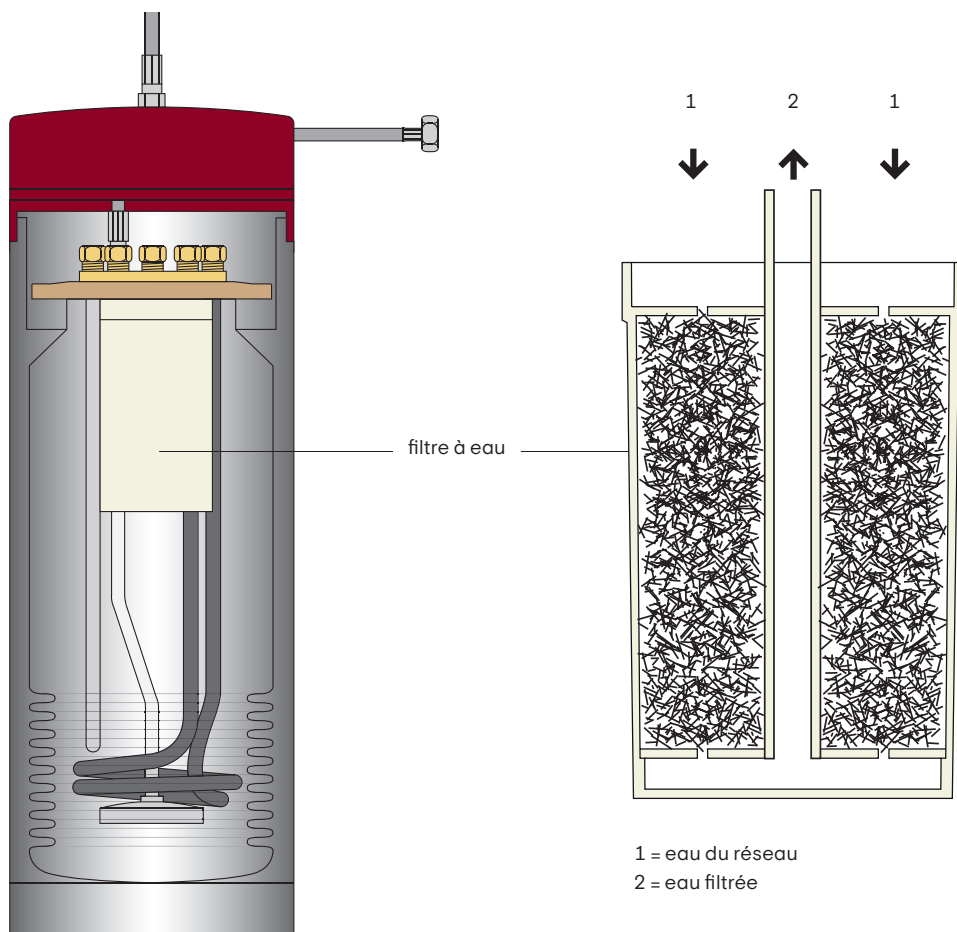
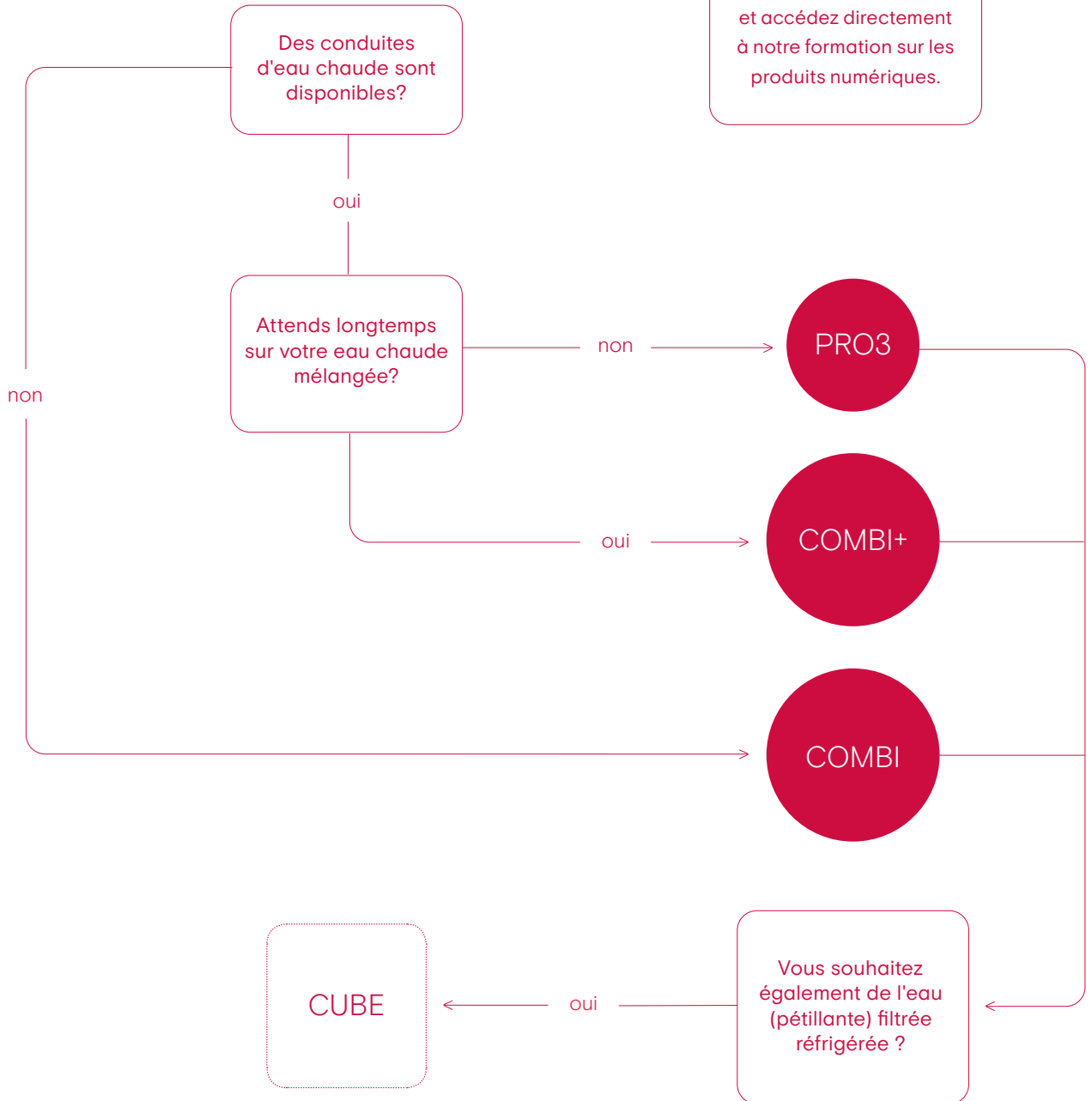
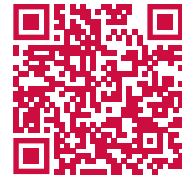


Tableau de sélection des réservoirs

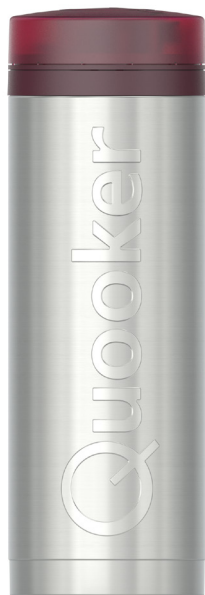


Formation produit



Scannez le code QR et accédez directement à notre formation sur les produits numériques.

Aperçu des réservoirs



PRO3

Donne directement 3 litres d'eau bouillante pour un usage domestique.

Diamètre	153 mm
Hauteur	467 mm
Temps de chauffe	10 minutes*
Puissance	1600W
Consommation en mode veille	10 W
Quantité à 100 °C	3 litre
Label énergétique	non**
Bride de suspension disponible	oui



COMBI

Donne directement 7 litres d'eau bouillante ou 15 litres d'eau chaude (60 °C) pour un usage domestique.

Grâce au Quooker COMBI, vous n'aurez plus à attendre l'eau chaude. De surcroît, il s'agit du premier 'chauffe-eau' avec isolation sous vide. Grâce à ce principe, vous avez l'alimentation en eau chaude et bouillante la plus économe pour la cuisine.

Diamètre	200 mm
Hauteur	490 mm
Temps de chauffe	20 minutes*
Puissance	2200W
Consommation en mode veille	10 W
Quantité à 100 °C	7 litre
Quantité à 60 °C	15 litre*
Quantité à 40 °C	27 litre*
Label énergétique	A
Bride de suspension disponible	oui



COMBI+

Donne directement 7 litres d'eau bouillante et de l'eau chaude à volonté pour un usage domestique.

Le COMBI+ est raccordé à l'alimentation tant en eau froide qu'en eau chaude. Comme avec le COMBI 'normal', plus besoin d'attendre que l'eau chaude arrive, ni de gaspiller de l'eau potable. Grâce au raccordement à l'eau chaude, vous avez de l'eau chaude à volonté!

Diamètre	200 mm
Hauteur	490 mm
Temps de chauffe	20 minutes*
Puissance	2200W
Consommation en mode veille	10 W
Quantité à 100 °C	7 litre
Quantité à 60 °C	illimitée*
Quantité à 40 °C	illimitée*
Label énergétique	A
Bride de suspension disponible	oui

* Les données mentionnées sont des valeurs moyennes.

** Les réservoirs PRO-VAQ ne fournissent que de l'eau bouillante. L'UE n'a adopté aucune directive de label énergétique pour les réservoirs d'eau bouillante. Cependant, ces réservoirs sont tout aussi économes.

Eau (pétillante) filtrée réfrigérée grâce au CUBE

Grâce au CUBE, vous obtenez également de l'eau (pétillante) filtrée réfrigérée du robinet Quooker. Car celui-ci rend, en plus de l'eau chaude, froide et bouillante, également de l'eau réfrigérée et pétillante. L'eau bouillante, réfrigérée et pétillante est filtrée. En un clin d'œil vous savourez un verre d'eau pure, étincelante et fraîche. Ou vous préparez les meilleures limonades et cocktails.



Le robinet à tout faire

Le CUBE introduit davantage de plaisir en cuisine. Il constitue un gain d'espace et de temps, rend superflu l'usage de bouteilles en plastique et est entièrement sécurisé. Afin d'obtenir de l'eau pétillante, vous poussez et tournez une fois. La bague lumineuse qui devient rouge dans le cas de l'eau bouillante, tourne bleu: l'eau pétillante est en route. Si vous tenez le bouton rotatif un peu plus longtemps, l'eau filtrée sort du robinet. Faire couler de l'eau bouillante tandis que vous souhaitez de l'eau pétillante est dès lors impossible.

Comment fonctionne un Quooker au CUBE ?

Le CUBE s'installe dans le placard de cuisine, à côté du réservoir Quooker. Grâce au filtre, l'eau est aussi bien purifiée que l'eau en bouteilles du magasin. Le réservoir est connecté à un cylindre CO₂, qui vous permet de faire couler environ 60 litres d'eau pétillante fraîche de votre robinet Quooker. L'affichage à l'avant du CUBE indique combien de pétilllement vous pouvez encore tirer et quand le filtre doit être remplacé. Disponibilité et entretien le CUBE se combine avec tous les robinets et réservoirs Quooker. De manière standard, un cylindre CO₂ est inclus. Les clients commandent les nouveaux cylindres simplement sur www.quooker.ch. Les anciens cylindres peuvent être retournés sans frais à Quooker.

Filtre

L'eau du robinet est une ressource précieuse et protégée. La qualité de l'eau n'exige pas à l'échelle nationale que le CUBE fonctionne avec un filtre. Cependant, si vous souhaitez équiper le CUBE d'un filtre, celui-ci est disponible. Le filtre se compose d'un élément de charbon actif et de fibres creuses et optimise le goût et l'odeur de l'eau. Ce filtre dure 12 mois. Le CUBE émet un signal sonore lorsque le filtre doit être remplacé. Ceci est également affiché sur l'écran du CUBE. Le nouveau filtre peut facilement être commandé via quooker.ch.

CUBE

Hauteur	500 mm
Largeur	153 mm
Profondeur	270 mm
Temps de refroidissement	30 minutes
Consommation d'énergie en mode veille	5 W/h
Quantité	2,4 litres/min. eau plate 2 litres/min. eau pétillante

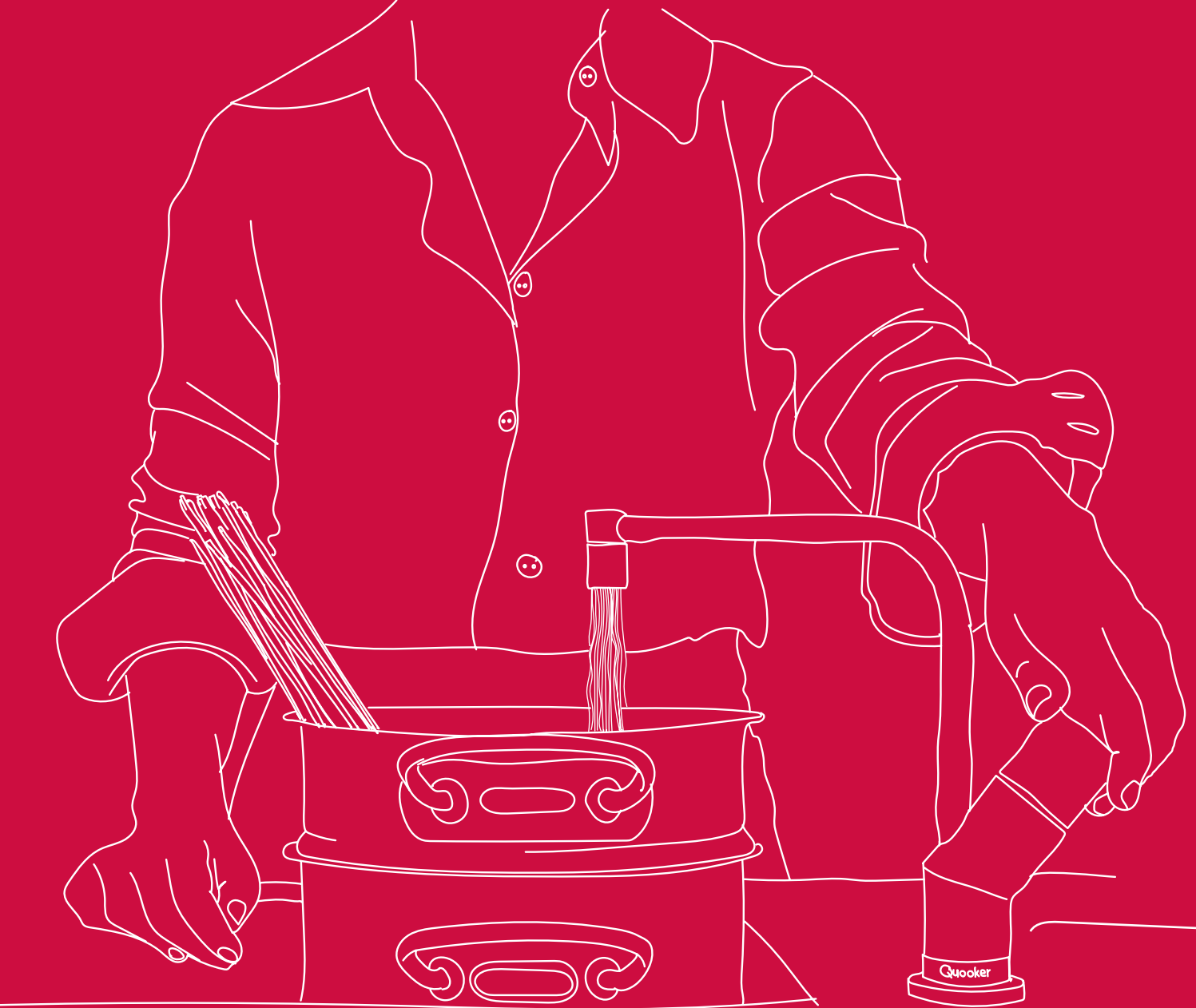
Pour connecter un cylindre de CO₂, un espace supplémentaire de 70 mm est requis à l'avant ou sur le côté du CUBE.

Connecté au tuyau d'eau froide et au réservoir Quooker.

Fournit de l'eau pétillante et plate réfrigérée.

Filtre CUBE

Taille des pores	0.1 µm
Bloc de charbon	5 µm
Pression de fonctionnement	1 – 8 bar (0.1-0.8 MPa)
Température de l'eau à l'arrivée	2°C – 38 °C
Débit nominal	126 l/h
Capacité du filtre	12 mois ou 3500 Liter



Accessoires

**Distributeur
de savon Nordic**

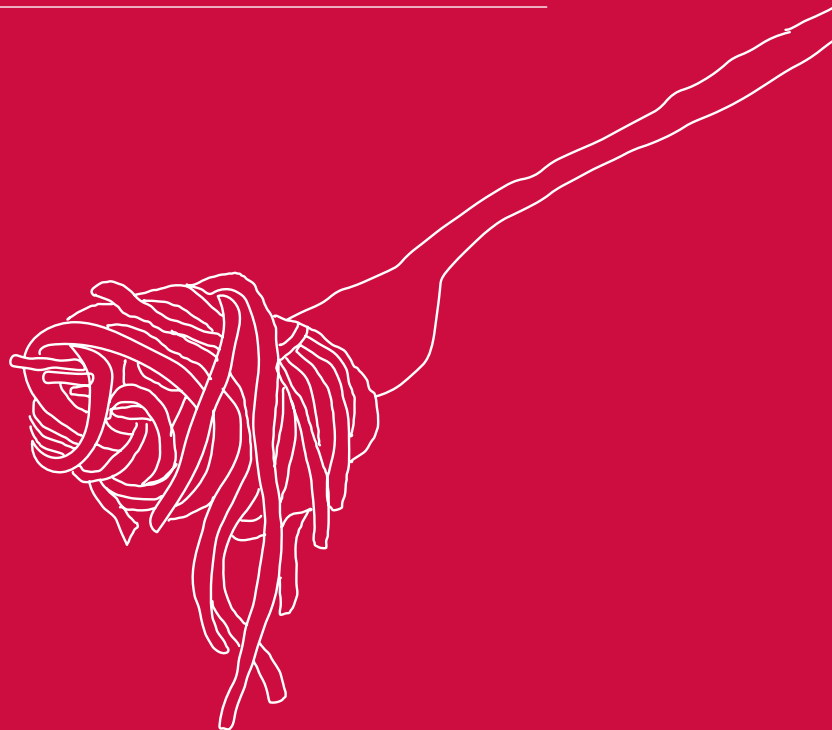
Cylindre CO₂ CUBE

Filtre CUBE

Scale Control Plus

Bride de suspension

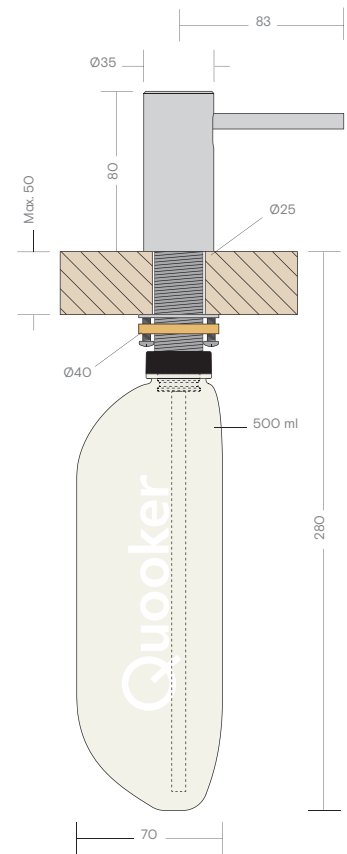
Accessoires services



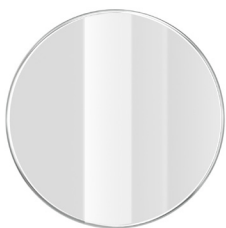
Distributeur de savon Nordic

Ce distributeur de savon révolutionnaire se marie parfaitement aux robinets. Il s'agit du premier distributeur de savon à palier, avec un intérieur entièrement métallique qui peut être actionné d'une seule

main et est facile à remplir par le dessus. Grâce à son flacon à la forme excentrique, le distributeur de savon peut être installé dans presque toutes les situations.



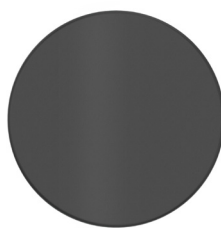
Finitions



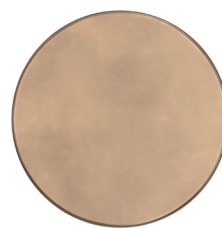
chromé (CHR)



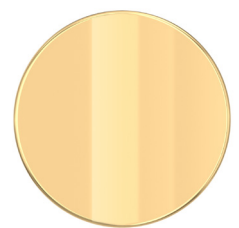
acier inoxydable (RVS)



noir (BLK)



laiton patiné (PTN)



or (GLD)

Cylindre CO₂ CUBE

Pour obtenir de l'eau pétillante, un cylindre CO₂ Quooker doit être raccordé au CUBE. Un cylindre CO₂ livre environ 60 litres d'eau pétillante. Les clients commandent facilement de nouveaux cylindres CO₂ sur quooker.ch et les cylindres utilisés sont retournés sans frais.



Filtre CUBE

Au CUBE se raccorde un filtre. Ce filtre est équipé d'un filtre à carbone actif et aux fibres creuses. Celui-optimise le goût et l'odeur de l'eau. Un filtre a une durée de vie de 12 mois.

Le CUBE émet un signal sonore quand il faut remplacer le filtre. Le filtre se commande facilement via quooker.ch par les clients. Il est indiqué sur le filtre comment le remplacer.



Scale Control Plus

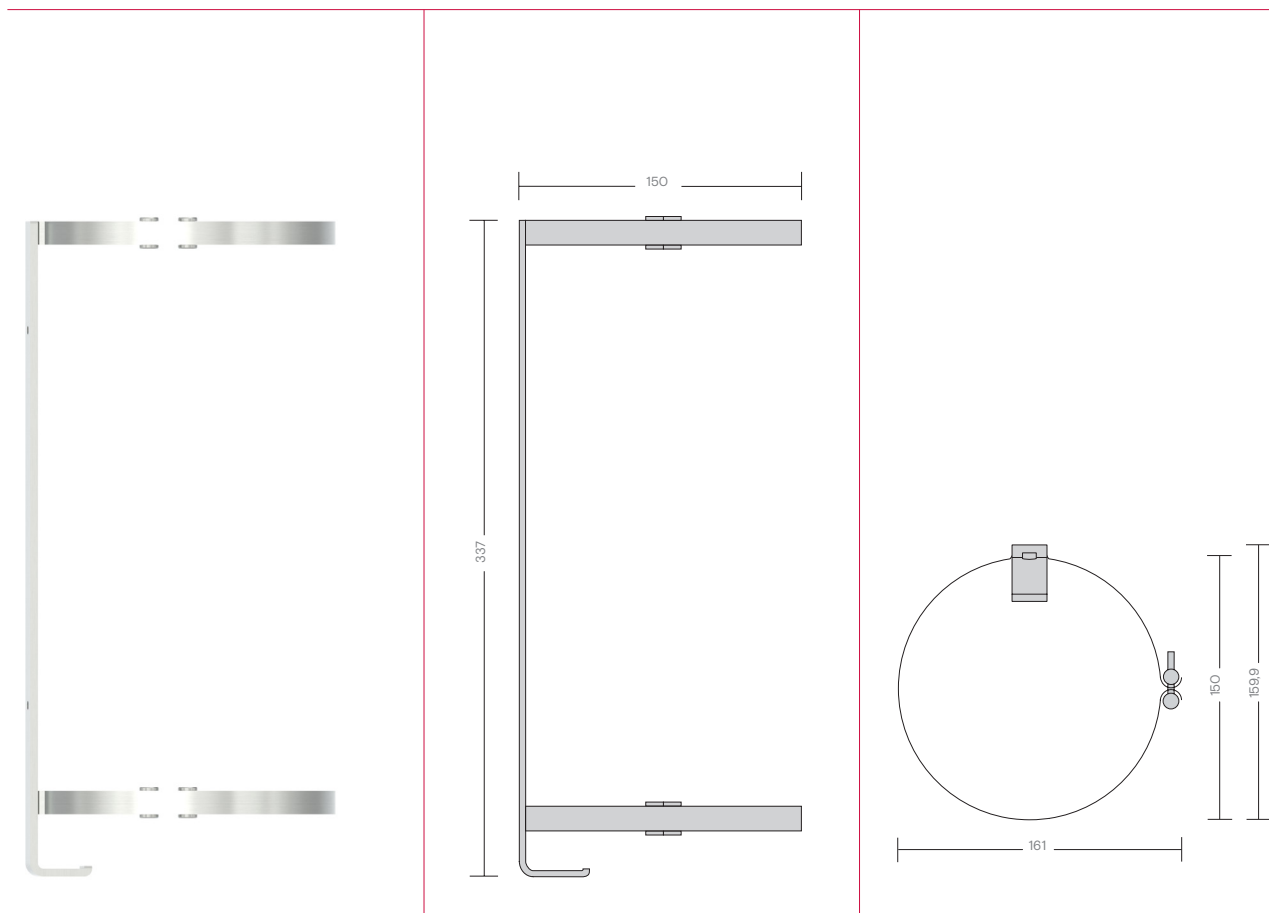
Scale Control Plus

Le 'Scale Control' dispositif anti-calcaire a été développé pour prolonger la durée de vie de votre appareil Quooker, en diminuant la dureté de l'eau. Il améliore aussi le goût de l'eau.



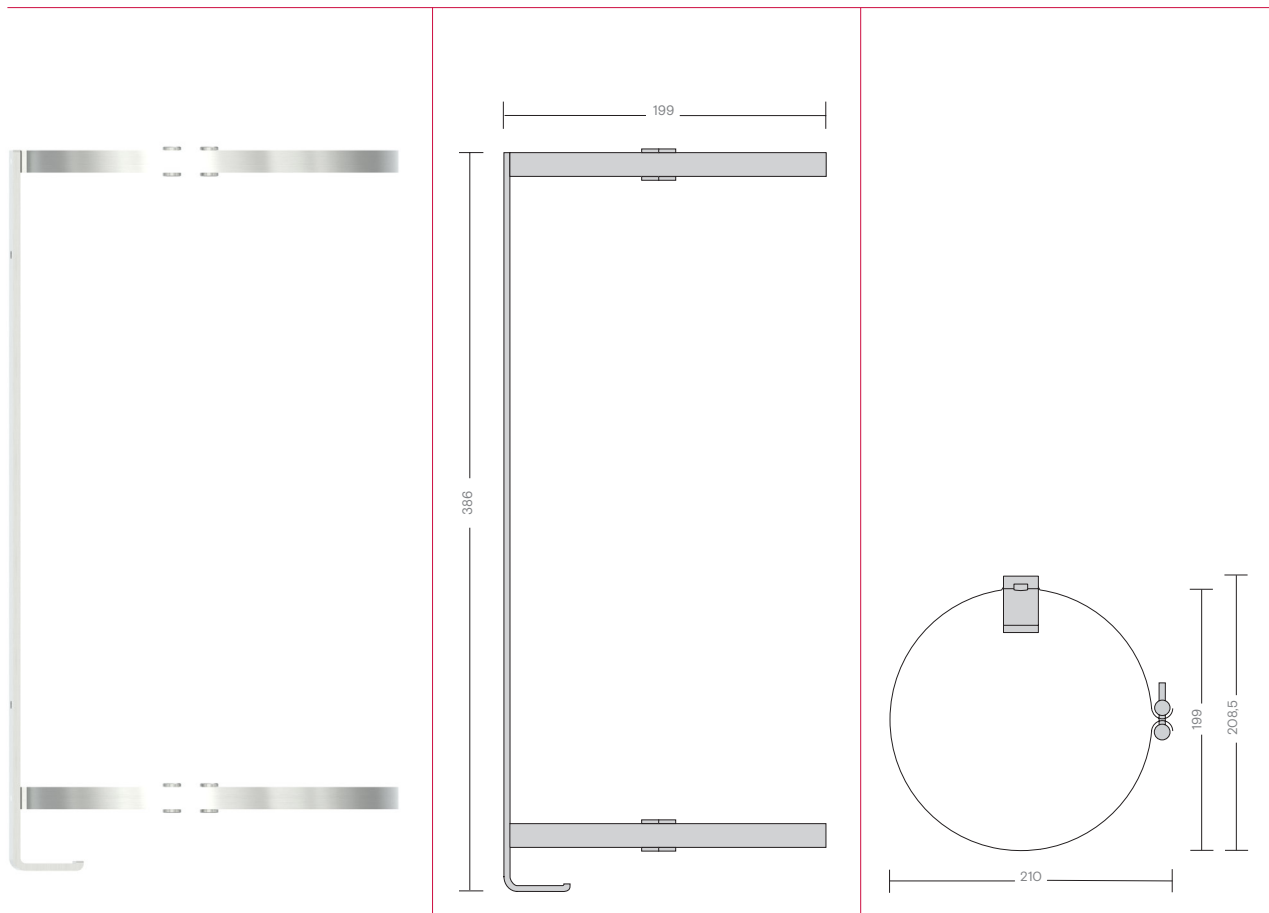
Bride de suspension PRO3

Cette bride de suspension en acier inoxydable est idéale pour suspendre le PRO3, dans une armoire de cuisine avec tiroirs par exemple.

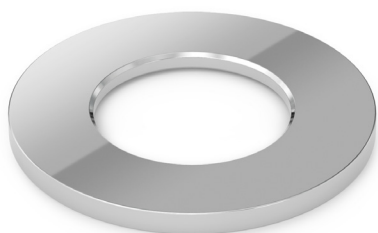


Bride de suspension COMBI et COMBI+

Cette bride de suspension en acier inoxydable est idéale pour suspendre le COMBI et le COMBI+, dans une armoire de cuisine avec tiroirs par exemple.



Accessoires services



Rosace de compensation

Si le perçement dans votre plan de travail est trop grand, nous pouvons fournir une rosace. Elle est disponible en chromé, acier inoxydable et noir.



Ensemble de rallonges

Si vous souhaitez installer le réservoir plus loin du robinet, un tuyau de rallonge est disponible dans les longueurs 30, 60, 100 et 150 cm. Ces tuyaux sont uniquement disponibles pour le robinet à eau bouillante.



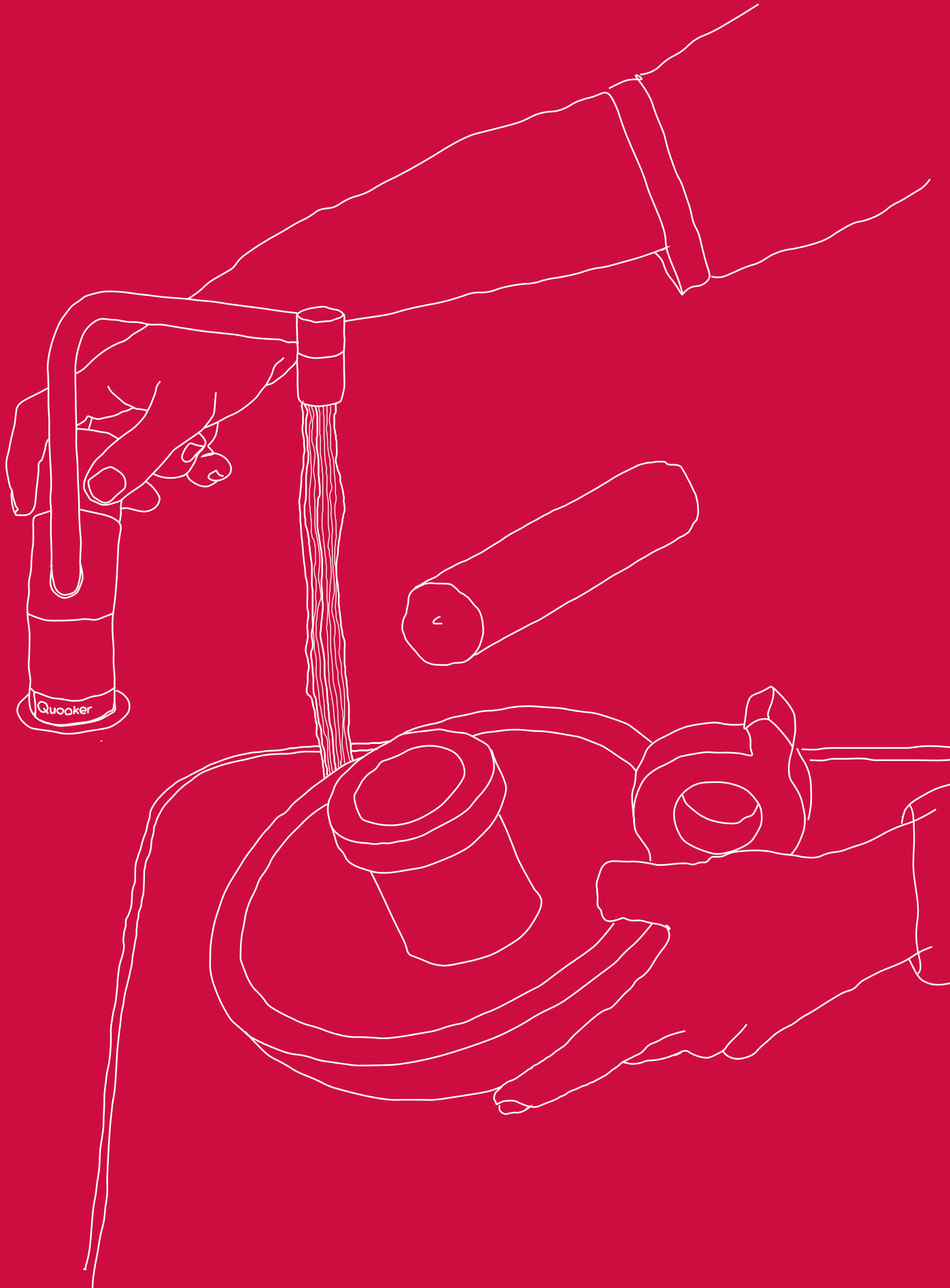
Ensemble de rallonges CUBE

Si la distance entre le CUBE et le réservoir Quooker est trop grande, nous vous recommandons d'acheter un ensemble de rallonges.



Répartiteur d'énergie

Le distributeur d'énergie fait baisser la consommation en électricité du Quooker, quand il est raccordé au même groupe électrique que le CUBE et à un autre appareil demandant une puissance relativement importante. Ainsi, une surcharge du groupe électrique est évitée.



Schémas technique

Schémas de raccordement



Schéma de raccordement Flex avec PRO3

Réservoir : PRO3

Tension : 230V

Puissance : 1600W

Capacité : 3 litre

Temps de réchauffement : 10 min

Consommation en veille : 10W

Hauteur : 46,7 cm

Diamètre : 15,3 cm

Taille du trou Flex : 35 mm

Pression de travail max. : 8 bar

Bride de suspension disponible : oui

Dispositions de sécurité : température
maximale / valve de surpression 8 bar

Filtre à eau HiTAC® : High Temperature
Activated Carbon

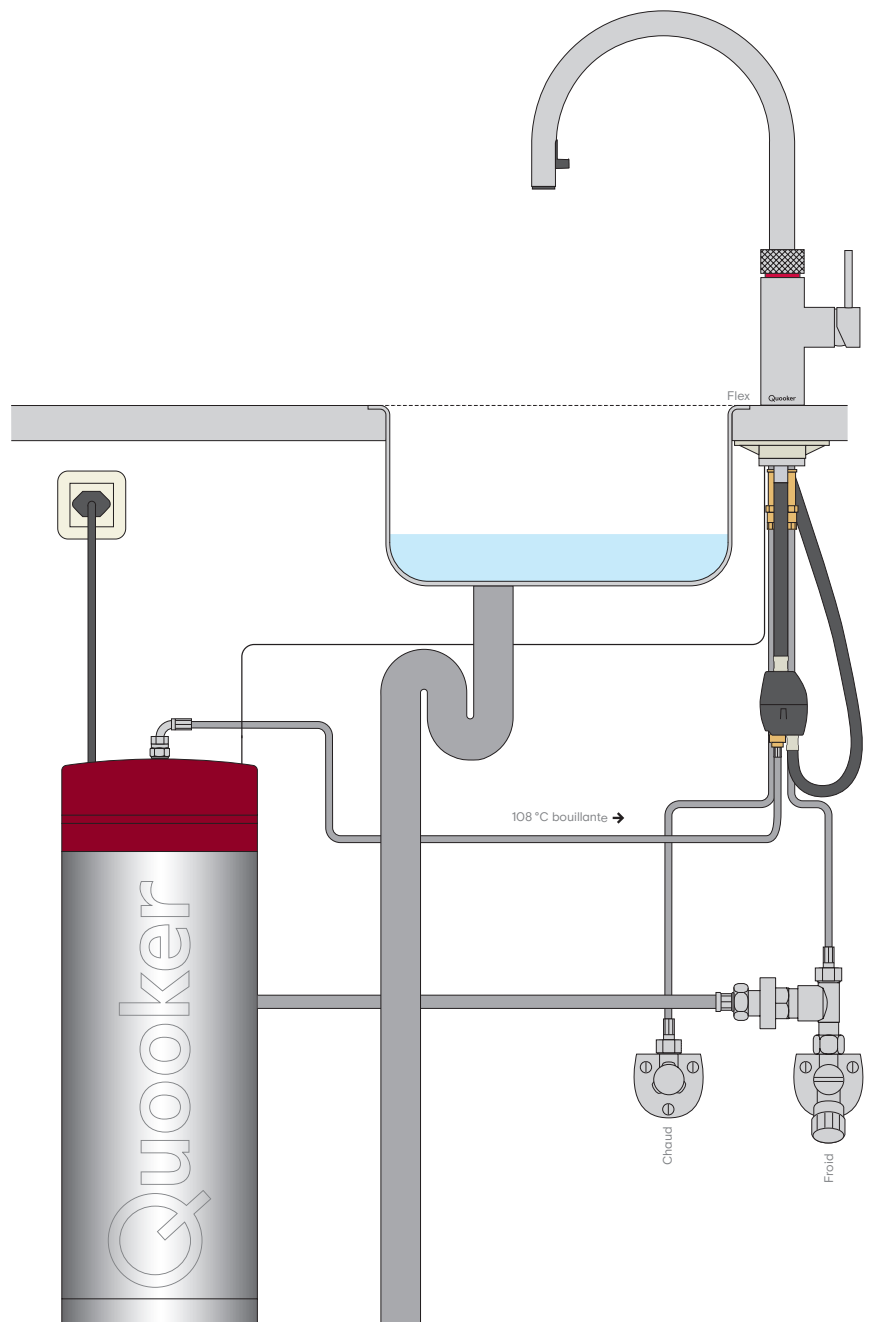


Schéma de raccordement Flex avec PRO3 et CUBE

Réservoir : CUBE

Tension : 230V

Puissance : 100W

Capacité au plate : 2,4 litre/min

Capacité au pétillante : 2 litres/min

Temps de refroidissement* : 30 min

Consommation mode veille* : 5W

Hauteur : 50 cm

Largeur : 22,3 cm (15,3 cm sans cylindre CO₂)

Profondeur : 34 cm

(27 cm sans cylindre CO₂)

Pression min. réseau : 200 kPa (2 bar)

Pression min. réseau : 400 kPa (4 bar)

Pression max. CO₂ : 400 kPa (4 bar)

Filtre d'eau : AC + HF filtre

*Les valeurs mentionnées sont des moyennes.

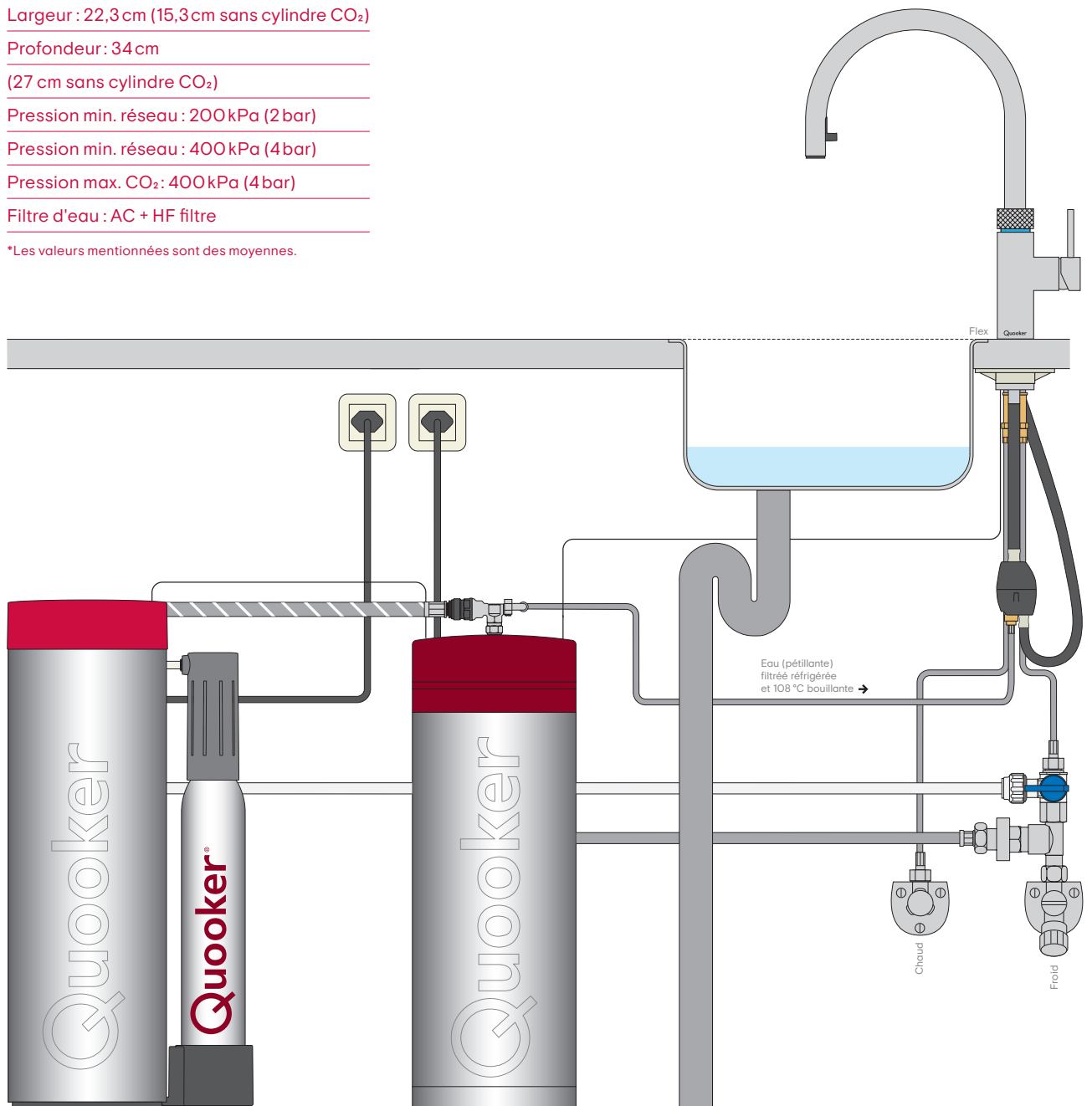


Schéma de raccordement (Classic) Fusion avec PRO3

Réservoir : PRO3

Tension : 230V

Puissance : 1600W

Capacité : 3 litre

Temps de réchauffement : 10 min

Consommation en veille : 10W

Hauteur : 46,7 cm

Diamètre : 15,3 cm

Taille due trou (Classic) Fusion : 35 mm

Pression de travail max. : 8 bar

Bride de suspension disponible : oui

Dispositions de sécurité : température
maximale / valve de surpression 8 bar

Filtre à eau HiTAC® : High Temperature
Activated Carbon

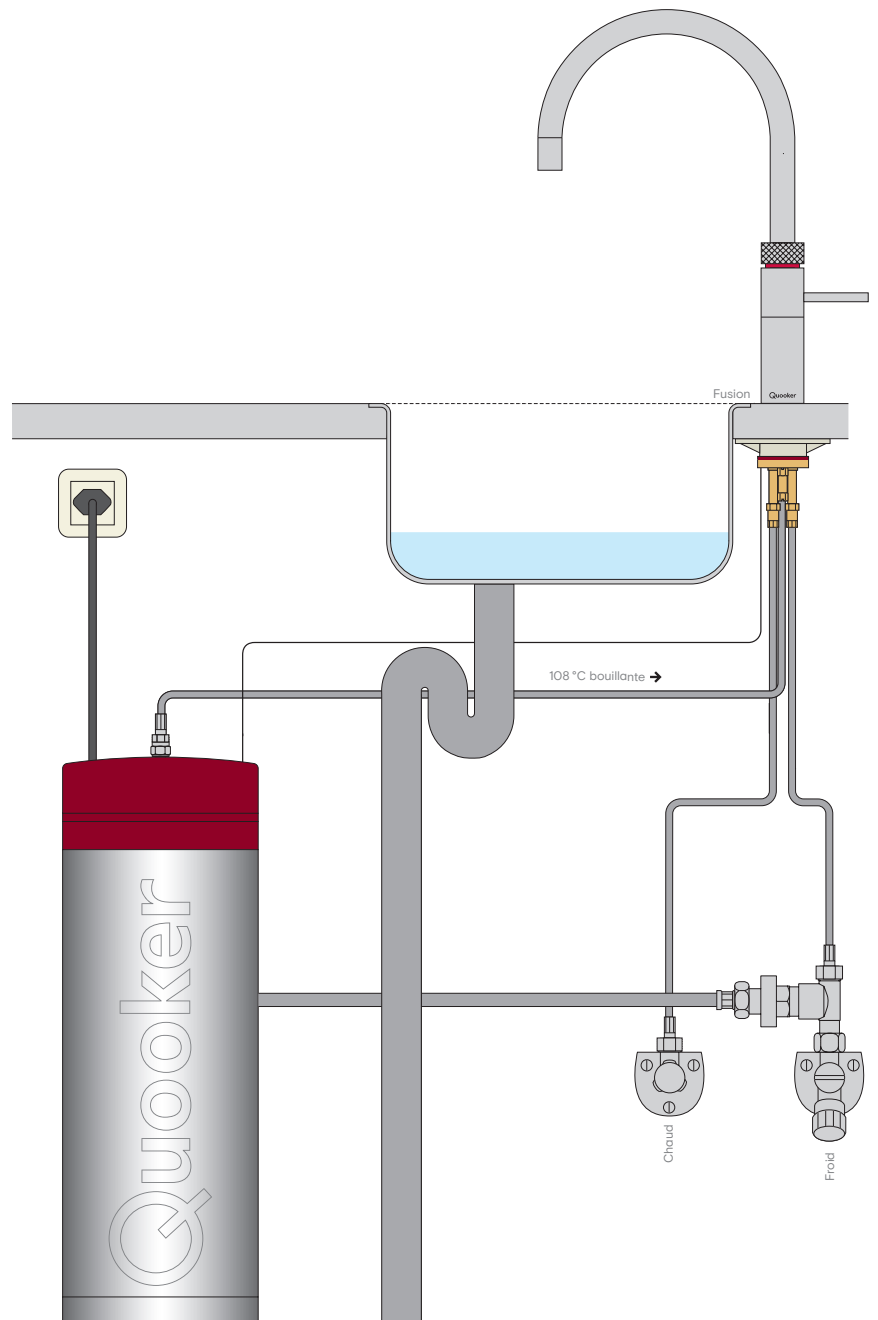


Schéma de raccordement (Classic) Fusion avec PRO3 et CUBE

Réservoir : CUBE

Tension : 230V

Puissance : 100W

Capacité au plate : 2,4 litre/min

Capacité au pétillante : 2 litres/min

Temps de refroidissement* : 30 min

Consommation mode veille* : 5W

Hauteur : 50 cm

Largeur : 22,3 cm (15,3 cm sans cylindre CO₂)

Profondeur : 34 cm

(27 cm sans cylindre CO₂)

Pression min. réseau : 200 kPa (2 bar)

Pression min. réseau : 400 kPa (4 bar)

Pression max. CO₂ : 400 kPa (4 bar)

Filtre d'eau : AC + HF filtre

*Les valeurs mentionnées sont des moyennes.

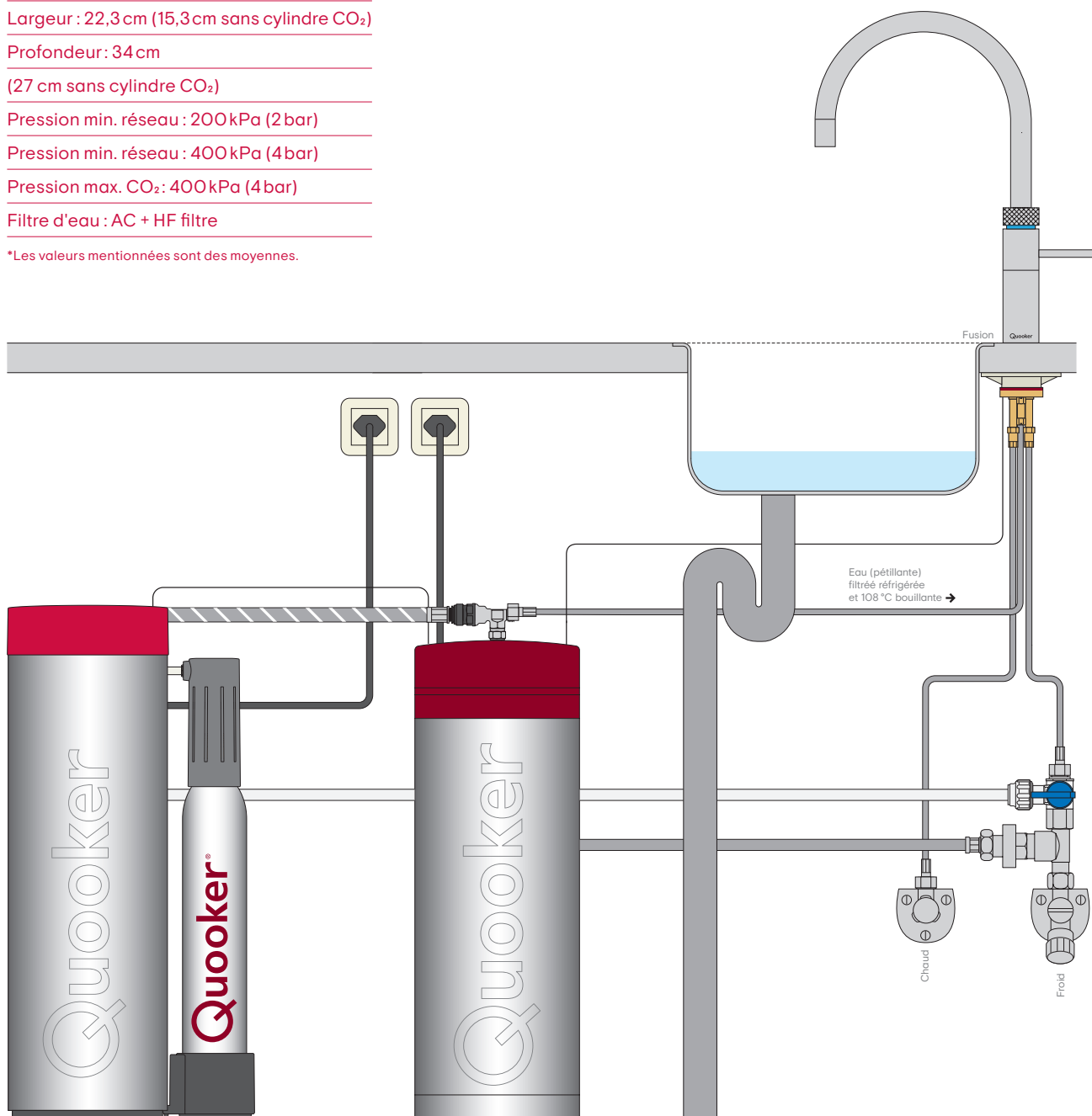


Schéma de raccordement Flex avec COMBI

Réservoir : COMBI

Tension : 230V

Puissance : 2200W

Capacité : 7 litre

Temps de réchauffement : 20 min

Consommation en veille : 10W

Hauteur : 49 cm

Diamètre : 20 cm

Taille du trou Flex : 35 mm

Pression de travail max. : 8 bar

Capacité 40°C : 27 litres *

Capacité 60°C : 15 litres *

Bride de suspension disponible : oui

Réglage de température COMBI :

thermostatique

Dispositions de sécurité : température
maximale / valve de surpression 8 bar

Filtre à eau HiTAC® : High Temperature

Activated Carbon

Étiquette énergie

Profil de charge déclaré : XXS

Classe d'efficacité énergétique

pour le chauffage d'eau : A

Efficacité énergétique pour le

chauffage d'eau : 36%

Consommation annuelle : 511kWh/A

Réglage de la température de l'eau

chaude du chauffe-eau : 40-60°C

Niveau de puissance acoustique : - dB

* Les données mentionnées sont des
valeurs moyennes.

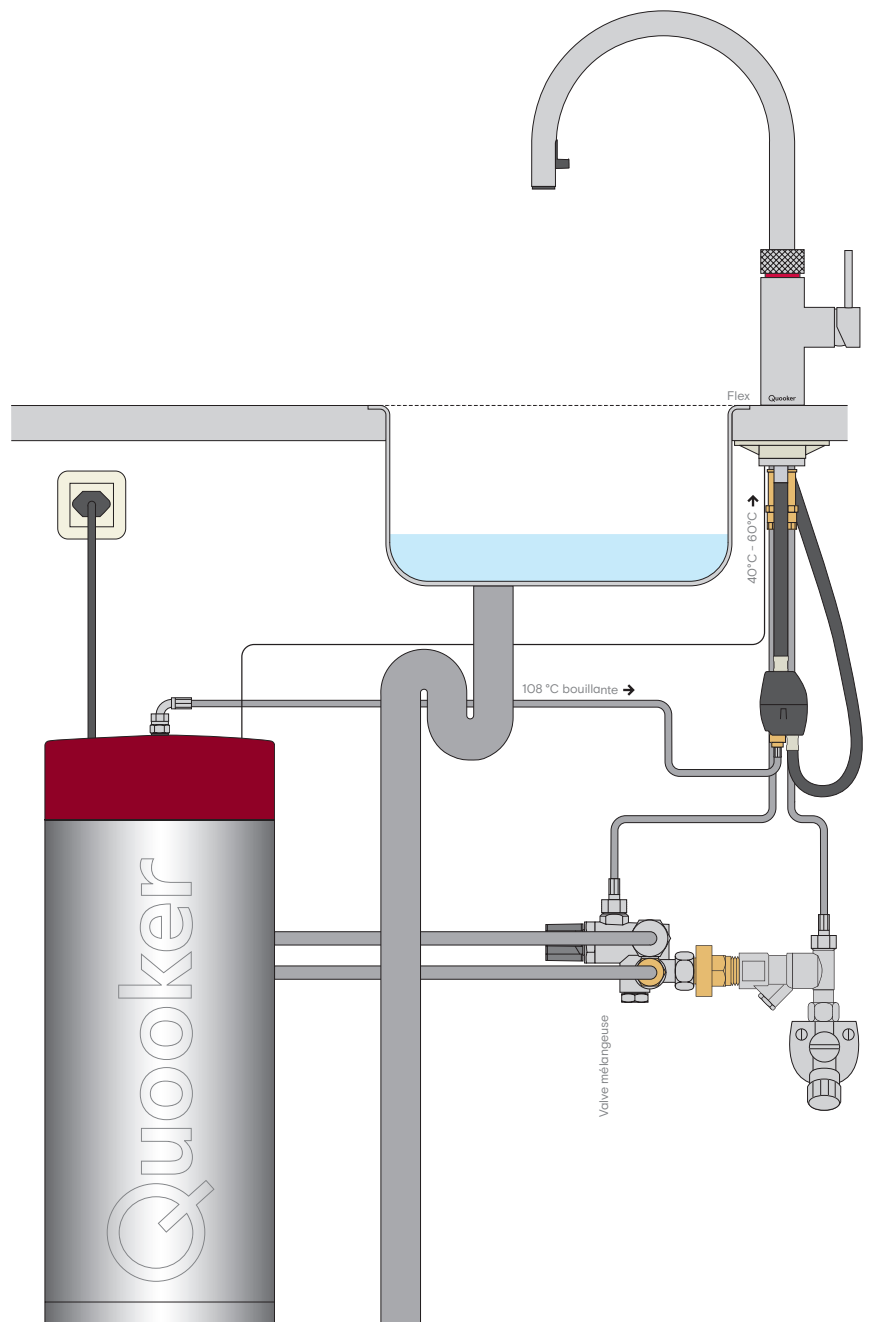


Schéma de raccordement Flex avec COMBI et CUBE

Réservoir : CUBE

Tension : 230V

Puissance : 100W

Capacité au plate : 2,4 litre/min

Capacité au pétillante : 2 litres/min

Temps de refroidissement* : 30 min

Consommation mode veille* : 5W

Hauteur : 50 cm

Largeur : 22,3 cm (15,3 cm sans cylindre CO₂)

Profondeur : 34 cm

(27 cm sans cylindre CO₂)

Pression min. réseau : 200 kPa (2 bar)

Pression min. réseau : 400 kPa (4 bar)

Pression max. CO₂ : 400 kPa (4 bar)

Filtre d'eau : AC + HF filtre

*Les valeurs mentionnées sont des moyennes.

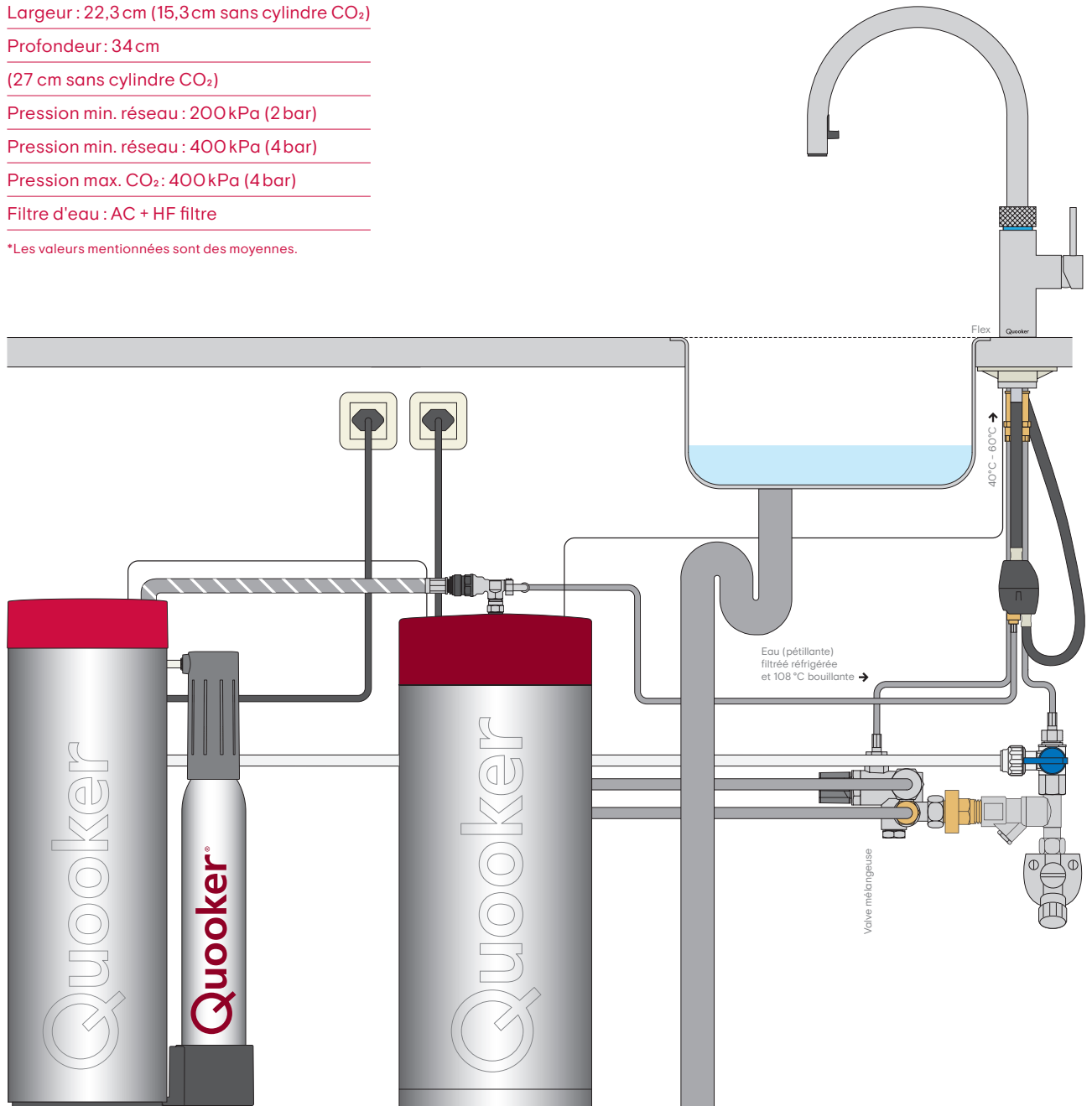


Schéma de raccordement (Classic) Fusion avec COMBI

Réservoir : COMBI

Tension : 230V

Puissance : 2200W

Capacité : 7 litre

Temps de réchauffement : 20 min

Consommation en veille : 10W

Hauteur : 49 cm

Diamètre : 20 cm

Taille due trou (Classic) Fusion : 35 mm

Pression de travail max. : 8 bar

Capacité 40°C : 27 litres *

Capacité 60°C : 15 litres *

Bride de suspension disponible: oui

Réglage de température COMBI :

thermostatique

Dispositions de sécurité : température

maximale / valve de surpression 8 bar

Filtre à eau HiTAC® : High Temperature

Activated Carbon

Étiquette énergie

Profil de charge déclaré : XXS

Classe d'efficacité énergétique

pour le chauffage d'eau : A

Efficacité énergétique pour le

chauffage d'eau : 36%

Consommation annuelle : 511 kWh/A

Réglage de la température de l'eau

chaude du chauffe-eau : 40-60°C

Niveau de puissance acoustique : - dB

* Les données mentionnées sont des
valeurs moyennes.

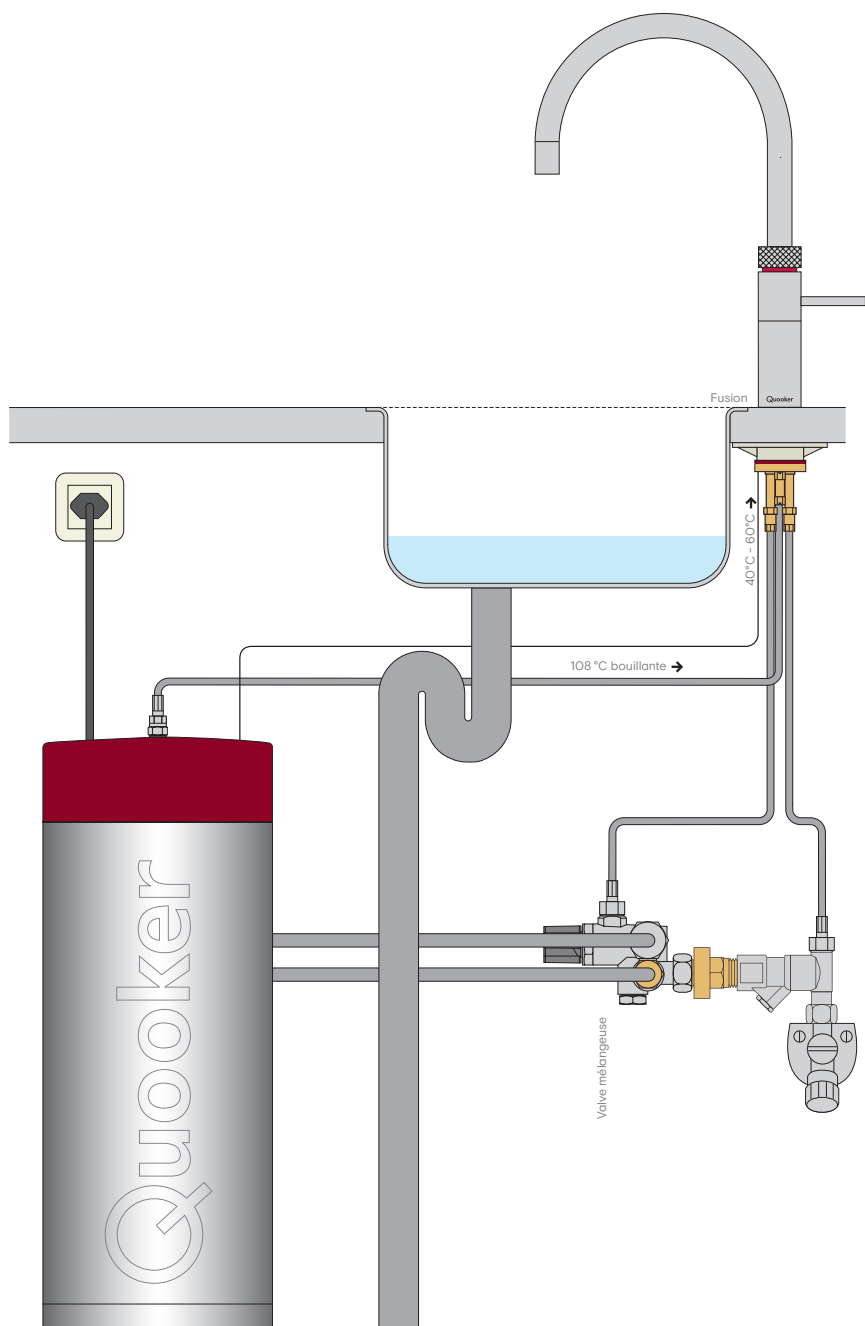


Schéma de raccordement (Classic) Fusion avec COMBI et CUBE

Réservoir : CUBE

Tension : 230V

Puissance : 100W

Capacité au plate : 2,4 litre/min

Capacité au pétillante : 2 litres/min

Temps de refroidissement* : 30 min

Consommation mode veille* : 5W

Hauteur : 50 cm

Largeur : 22,3 cm (15,3 cm sans cylindre CO₂)

Profondeur : 34 cm

(27 cm sans cylindre CO₂)

Pression min. réseau : 200 kPa (2 bar)

Pression min. réseau : 400 kPa (4 bar)

Pression max. CO₂ : 400 kPa (4 bar)

Filtre d'eau : AC + HF filtre

*Les valeurs mentionnées sont des moyennes.

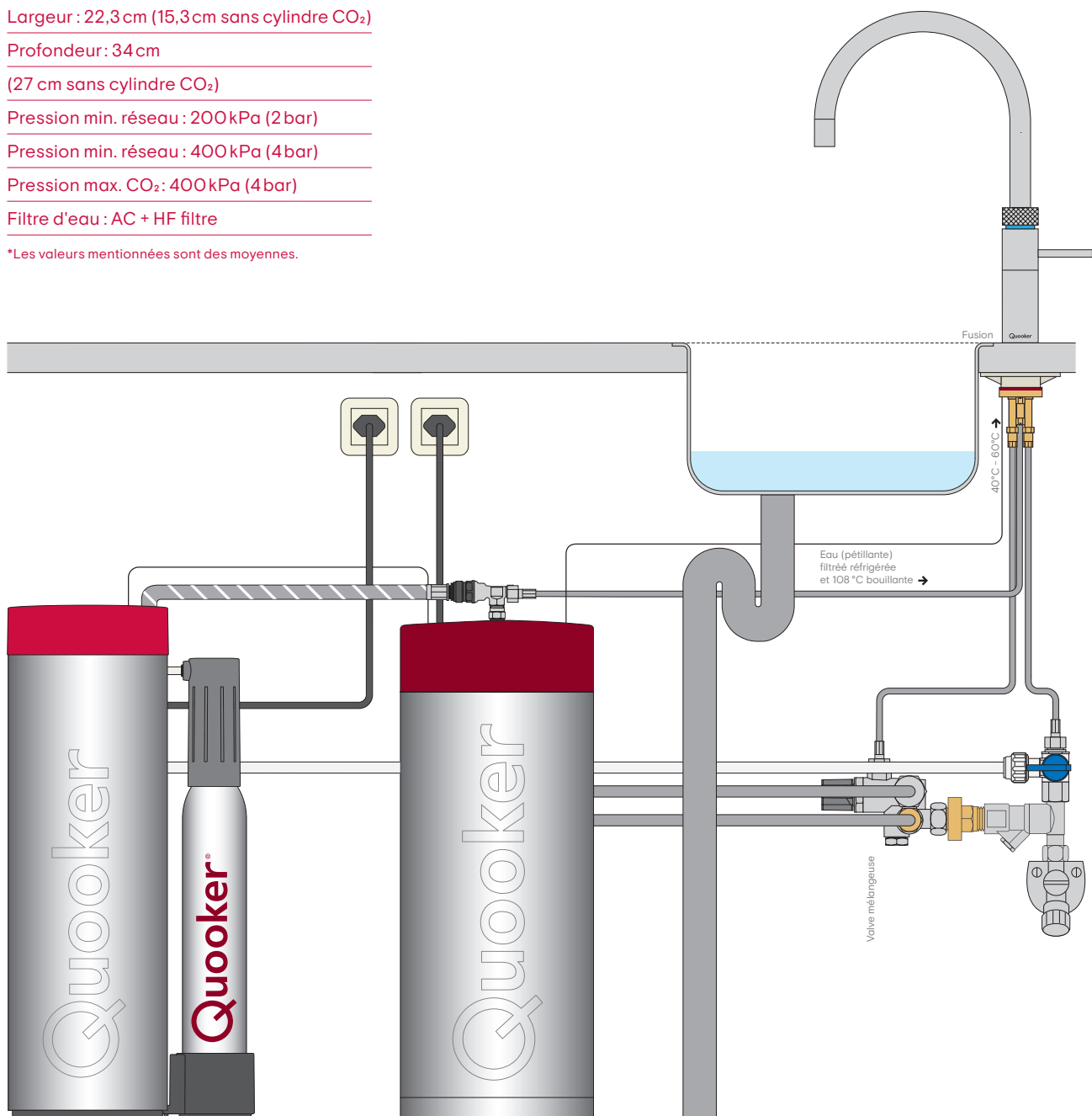


Schéma de raccordement Flex avec COMBI+

Réservoir : COMBI+

Tension : 230V

Puissance : 2200W

Capacité : 7 litre

Temps de réchauffement : 20 min

Consommation en veille : 10W

Hauteur : 49 cm

Diamètre : 20 cm

Taille du trou Flex : 35 mm

Pression de travail max. : 8 bar

Capacité 40°C : illimité

Capacité 60°C : illimité

Bride de suspension disponible : oui

Dispositions de sécurité : température
maximale / valve de surpression 8 bar

Filtre à eau HiTAC® : High Temperature
Activated Carbon

Étiquette énergie

Profil de charge déclaré : XXS

Classe d'efficacité énergétique

pour le chauffage d'eau : A

Efficacité énergétique pour le

chauffage d'eau : 36%

Consommation annuelle : 511kWh/A

Réglage de la température de l'eau

chaude du chauffe-eau : 40 - 60°C

Niveau de puissance acoustique : - dB

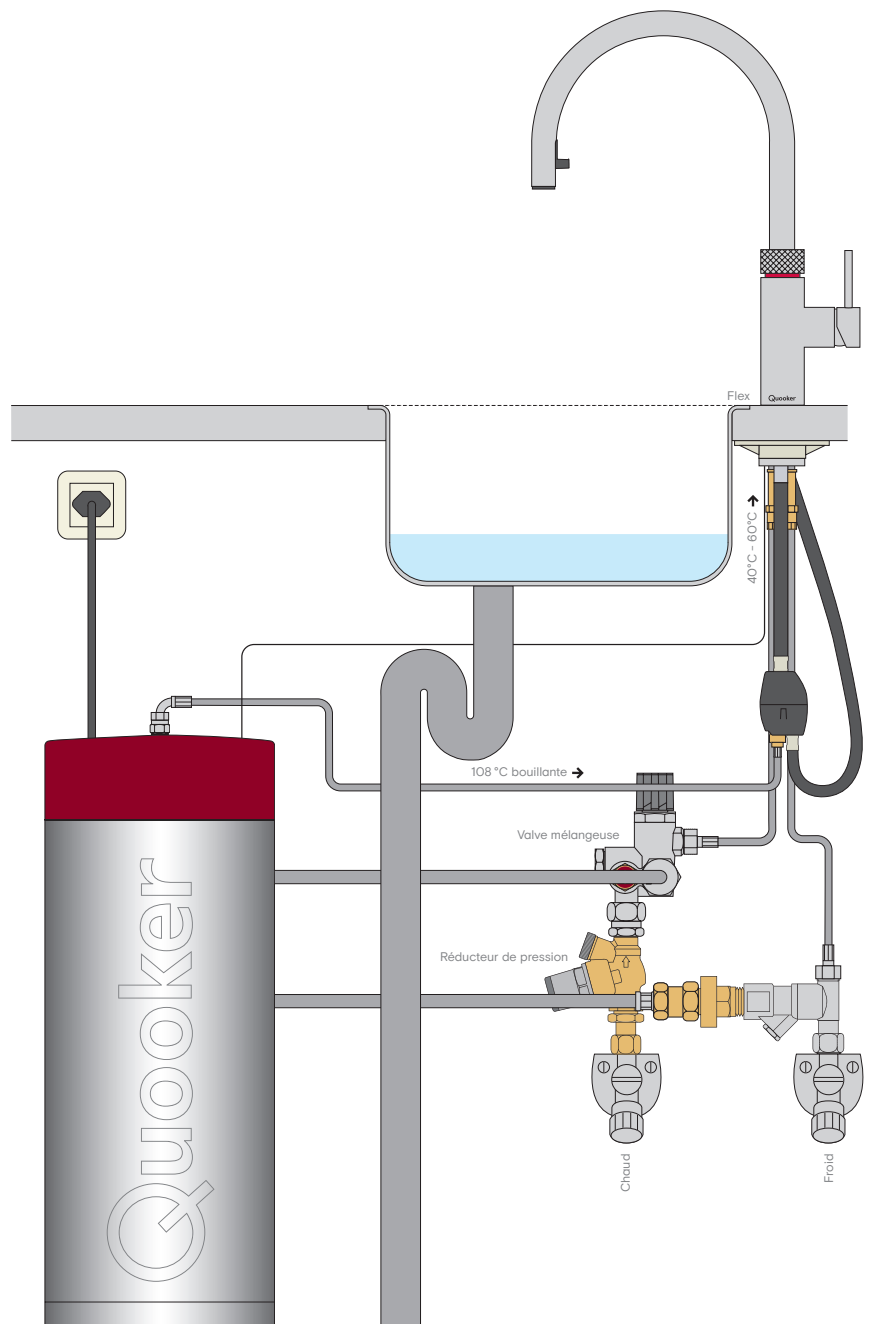


Schéma de raccordement Flex avec COMBI+ et CUBE

Réservoir : CUBE

Tension : 230V

Puissance : 100W

Capacité au plate : 2,4 litre/min

Capacité au pétillante : 2 litres/min

Temps de refroidissement* : 30 min

Consommation mode veille* : 5W

Hauteur : 50 cm

Largeur : 22,3 cm (15,3 cm sans cylindre CO₂)

Profondeur : 34 cm

(27 cm sans cylindre CO₂)

Pression min. réseau : 200 kPa (2 bar)

Pression min. réseau : 400 kPa (4 bar)

Pression max. CO₂ : 400 kPa (4 bar)

Filtre d'eau : AC + HF filtre

*Les valeurs mentionnées sont des moyennes.

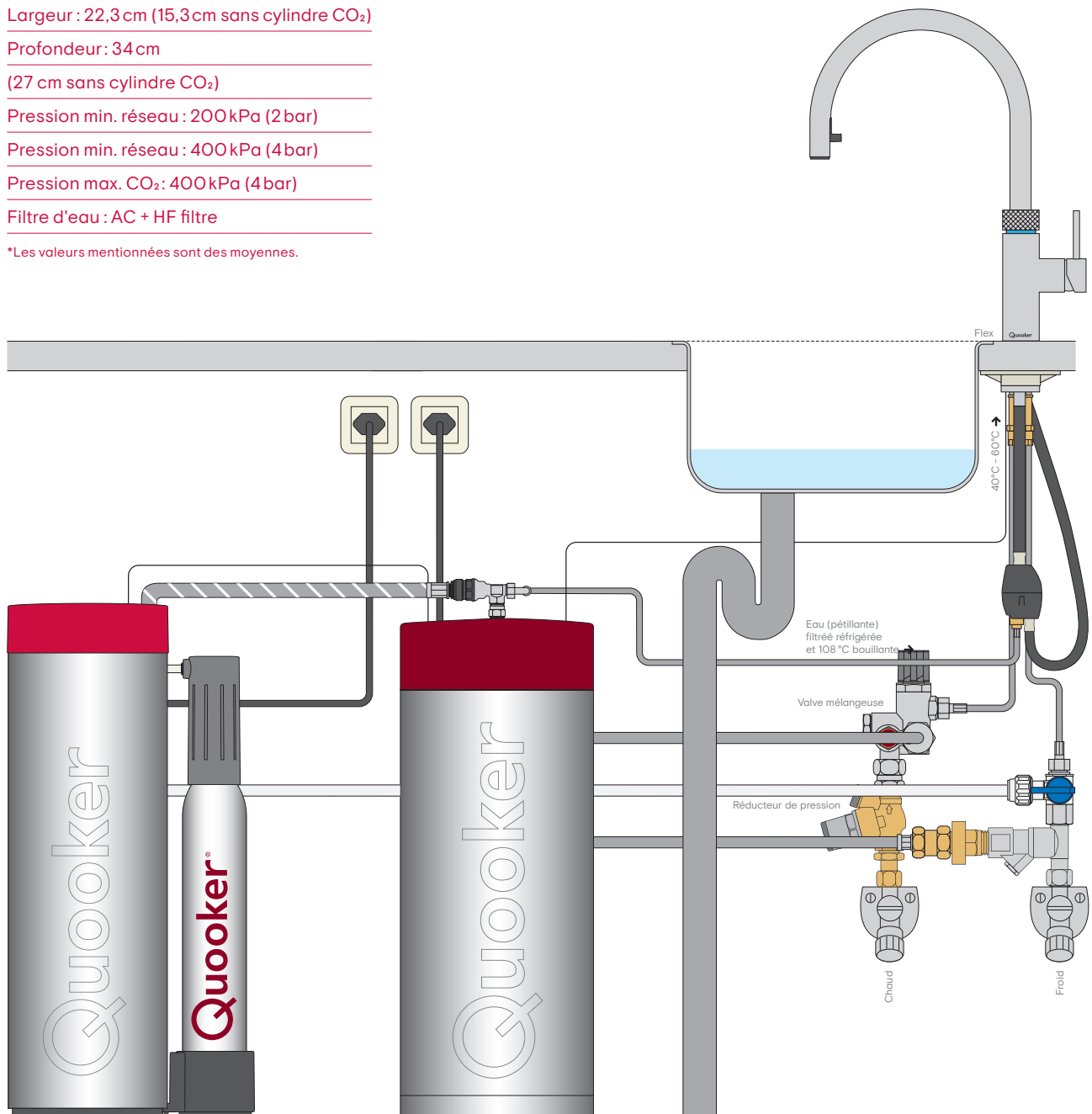


Schéma de raccordement (Classic) Fusion avec COMBI+

Réservoir : COMBI+

Tension : 230V

Puissance : 2200W

Capacité : 7 litre

Temps de réchauffement : 20 min

Consommation en veille : 10W

Hauteur : 49 cm

Diamètre : 20 cm

Taille due trou (Classic) Fusion : 35 mm

Pression de travail max. : 8 bar

Capacité 40°C : illimité

Capacité 60°C : illimité

Bride de suspension disponible: oui

Dispositions de sécurité : température maximale / valve de surpression 8 bar

Filtre à eau HiTAC® : High Temperature Activated Carbon

Étiquette énergie

Profil de charge déclaré : XXS

Classe d'efficacité énergétique

pour le chauffage d'eau : A

Efficacité énergétique pour le

chauffage d'eau : 36%

Consommation annuelle : 511kWh/A

Réglage de la température de l'eau

chaude du chauffe-eau : 40 - 60°C

Niveau de puissance acoustique : - dB

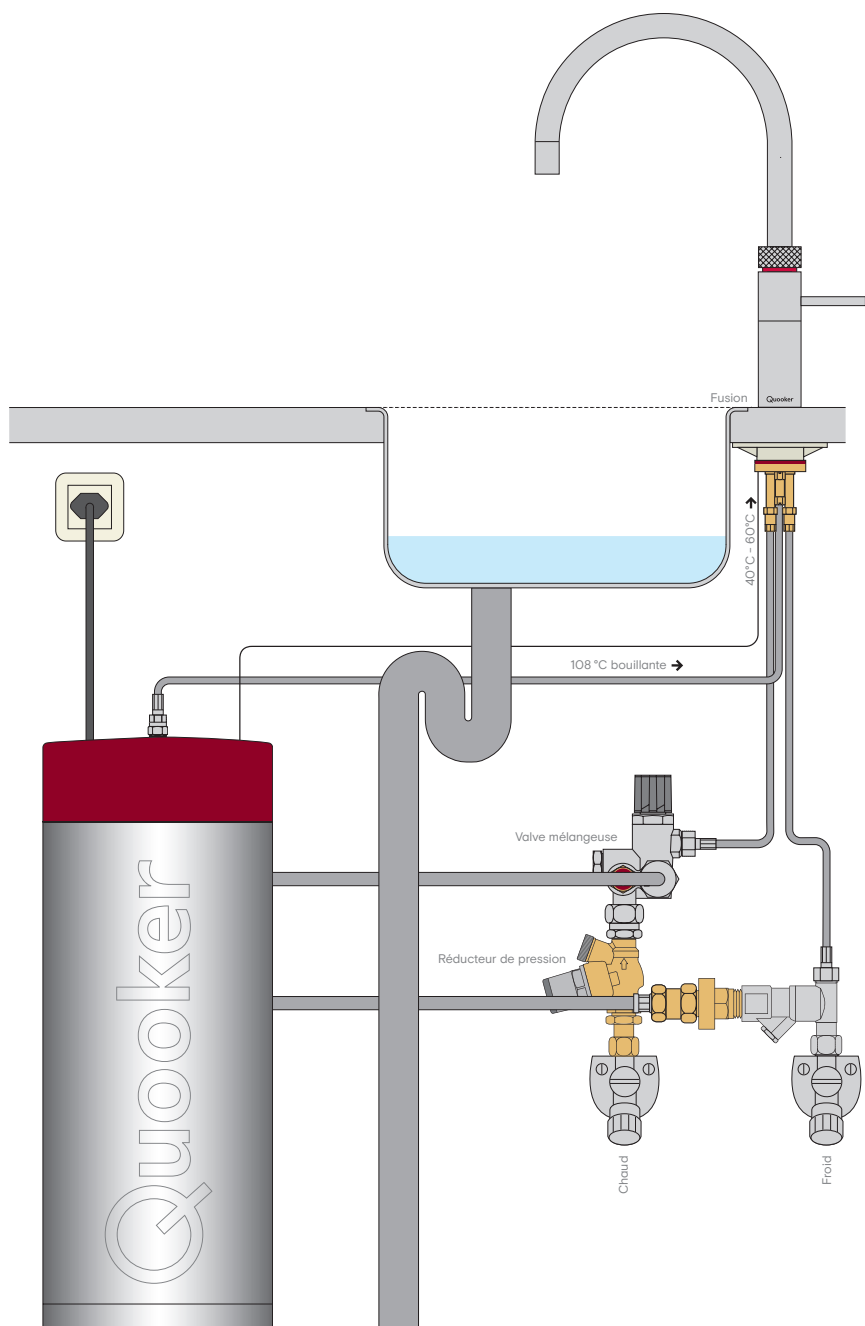


Schéma de raccordement (Classic) Fusion avec COMBI+ et CUBE

Réservoir : CUBE

Tension : 230V

Puissance : 100W

Capacité au plate : 2,4 litre/min

Capacité au pétillante : 2 litres/min

Temps de refroidissement* : 30 min

Consommation mode veille* : 5W

Hauteur : 50 cm

Largeur : 22,3 cm (15,3 cm sans cylindre CO₂)

Profondeur : 34 cm

(27 cm sans cylindre CO₂)

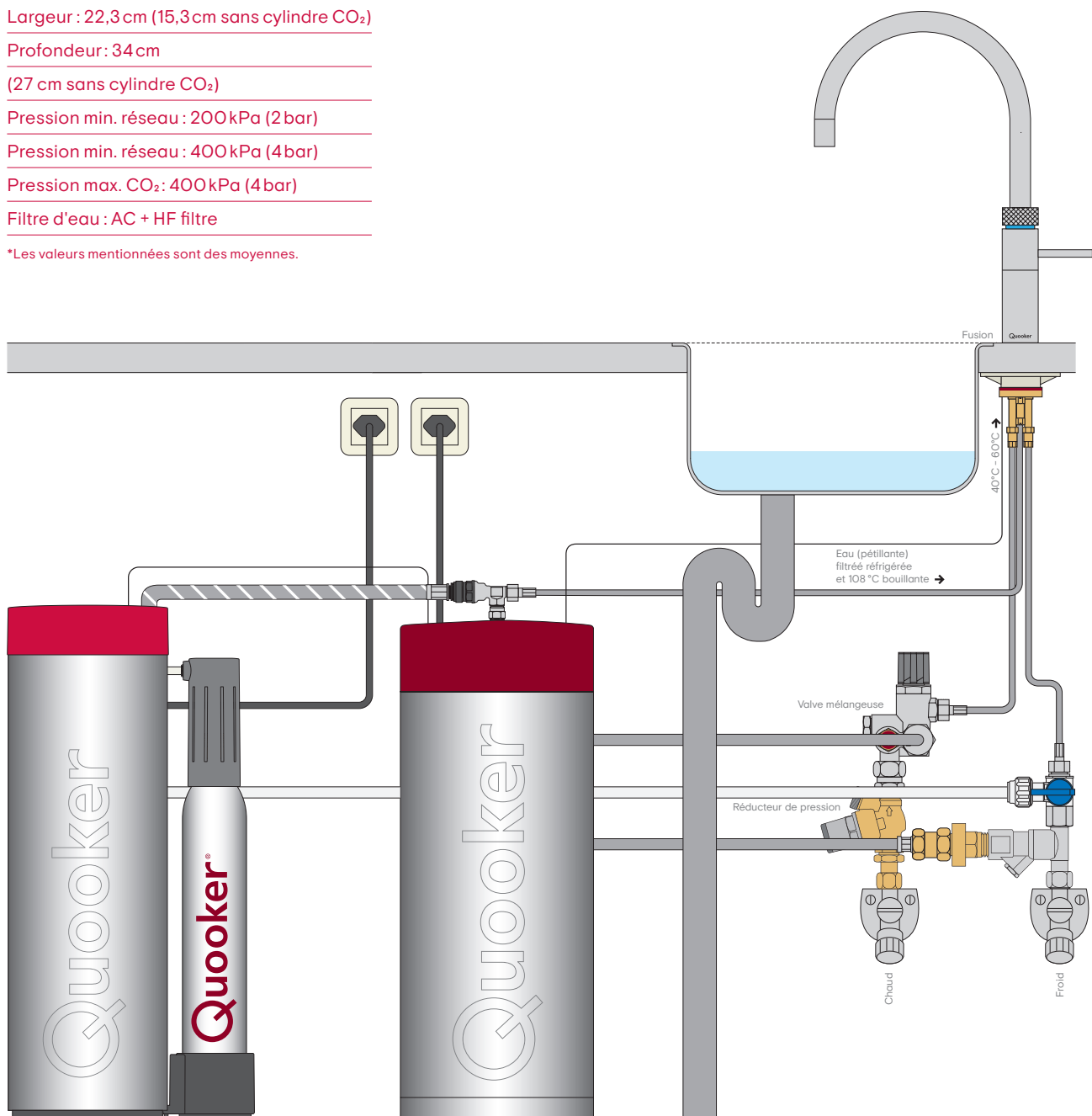
Pression min. réseau : 200 kPa (2 bar)

Pression min. réseau : 400 kPa (4 bar)

Pression max. CO₂ : 400 kPa (4 bar)

Filtre d'eau : AC + HF filtre

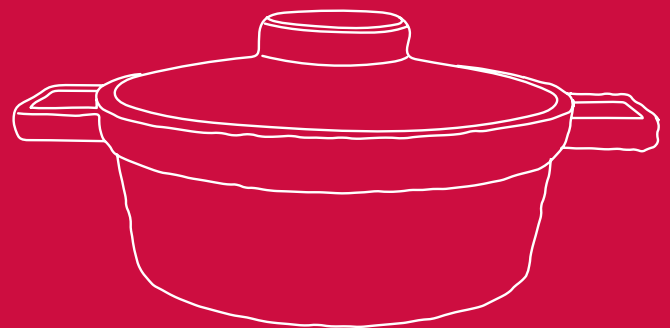
*Les valeurs mentionnées sont des moyennes.





Des prix

Numéros d'articles et prix



Numéros d'articles et prix

Robinet	Finitions	PRO3		COMBI			COMBI+		
Flex	chromé	3XCHR	CHF 1750	22XCHR	CHF 2200	22+XCHR	CHF 2200		
	acier inoxydable	3XRVS	CHF 1950	22XRVS	CHF 2400	22+XRVS	CHF 2400		
	noir	3XBLK	CHF 2250	22XBLK	CHF 2700	22+XBLK	CHF 2700		
Fusion Round	chromé	3FRCHR	CHF 1750	22FRCHR	CHF 2200	22+FRCHR	CHF 2200		
	acier inoxydable	3FRRVS	CHF 1950	22FRRVS	CHF 2400	22+FRRVS	CHF 2400		
	noir	3FRBLK	CHF 2250	22FRBLK	CHF 2700	22+FRBLK	CHF 2700		
	laiton patiné	3FRPTN	CHF 2450	22FRPTN	CHF 2900	22+FRPTN	CHF 2900		
	or	3FRGLD	CHF 2950	22FRGLD	CHF 3400	22+FRGLD	CHF 3400		
Fusion Square	chromé	3FSCHR	CHF 1750	22FSCHR	CHF 2200	22+FSCHR	CHF 2200		
	acier inoxydable	3FSRVS	CHF 1950	22FSRVS	CHF 2400	22+FSRVS	CHF 2400		
	noir	3FSBLK	CHF 2250	22FSBLK	CHF 2700	22+FSBLK	CHF 2700		
	laiton patiné	3FSPTN	CHF 2450	22FSPTN	CHF 2900	22+FSPTN	CHF 2900		
	or	3FSGLD	CHF 2950	22FSGLD	CHF 3400	22+FSGLD	CHF 3400		
Classic Fusion Round	chromé	3CFRCHR	CHF 1950	22CFRCHR	CHF 2400	22+CFRCHR	CHF 2400		
	acier inoxydable	3CFRRVS	CHF 2150	22CFRRVS	CHF 2600	22+CFRRVS	CHF 2600		
	nickel	3CFRNIC	CHF 2300	22CFRNIC	CHF 2750	22+CFRNIC	CHF 2750		
	laiton patiné	3CFRPTN	CHF 2650	22CFRPTN	CHF 3100	22+CFRPTN	CHF 3100		
Classic Fusion Square	chromé	3CFSCHR	CHF 1950	22CFSCHR	CHF 2400	22+CFSCHR	CHF 2400		
	acier inoxydable	3CFSRVS	CHF 2150	22CFSRVS	CHF 2600	22+CFSRVS	CHF 2600		
	nickel	3CFSNIC	CHF 2300	22CFSNIC	CHF 2750	22+CFSNIC	CHF 2750		
	laiton patiné	3CFSPTN	CHF 2650	22CFSPTN	CHF 3100	22+CFSPTN	CHF 3100		
Nordic Round Twintaps	chromé	3NRCHRTT	CHF 1850	22NRCHRTT	CHF 2300	22+NRCHRTT	CHF 2300		
	acier inoxydable	3NRRVSTT	CHF 2150	22NRRVSTT	CHF 2600	22+NRRVSTT	CHF 2600		
Nordic Square Twintaps	chromé	3NSCHRTT	CHF 1850	22NSCHRTT	CHF 2300	22+NSCHRTT	CHF 2300		
	acier inoxydable	3NSRVSTT	CHF 2150	22NSRVSTT	CHF 2600	22+NSRVSTT	CHF 2600		
Nordic Round single tap	chromé	3NRCHR	CHF 1550	22NRCHR	CHF 2000	22+NRCHR	CHF 2000		
	acier inoxydable	3NRRVS	CHF 1750	22NRRVS	CHF 2200	22+NRRVS	CHF 2200		
Nordic Square single tap	chromé	3NSCHR	CHF 1550	22NSCHR	CHF 2000	22+NSCHR	CHF 2000		
	acier inoxydable	3NSRVS	CHF 1750	22NSRVS	CHF 2200	22+NSRVS	CHF 2200		
Classic Nordic Round single tap	chromé	3CNRCHR	CHF 1750	22CNRCHR	CHF 2200	22+CNRCHR	CHF 2200		
	acier inoxydable	3CNRRVS	CHF 1950	22CNRRVS	CHF 2400	22+CNRRVS	CHF 2400		
	nickel	3CNRNIC	CHF 2100	22CNRNIC	CHF 2550	22+CNRNIC	CHF 2550		
Classic Nordic Square single tap	chromé	3CNSCHR	CHF 1750	22CNSCHR	CHF 2200	22+CNSCHR	CHF 2200		
	acier inoxydable	3CNSRVS	CHF 1950	22CNSRVS	CHF 2400	22+CNSRVS	CHF 2400		
	nickel	3CNSNIC	CHF 2100	22CNSNIC	CHF 2550	22+CNSNIC	CHF 2550		

Accessoires

Nordic distributeur de savon	chromé	SEIFCHR	CHF 230	CUBE Filtre de remplacement HF (ancien CUBE)	CUBEFIL2	CHF 75
	acier inoxydable	SEIFRVS	CHF 325			
	noir	SEIFBLK	CHF 425	Cylindres CO ₂ CUBE (4 pcs)	CUBECO2	CHF 70
	laiton patiné	SEIFPTN	CHF 435			
	or	SEIFGLD	CHF 450	CUBE Filter komplett (optional)	CUBEFILSTART	CHF 150
Bride del suspension	PRO3	AB3	CHF 120			
	COMBI / COMBI+	AB7	CHF 120			
Scale Control Plus filtre eau chaude (complet)		SCP	CHF 350			
Cartouche de remplaceant Scale Control Plus		ENTK	CHF 120	Set de rallonges		
				30 cm	VERLEQ30	CHF 45
				60 cm	VERLEQ60	CHF 60
				100 cm	VERLEQ100	CHF 90
			150 cm	VERLEQ150	CHF 120	

Accessoires services

Set de rallonges	30 cm	VERLEQ30	CHF 45
Flex, Fusion, Nordic	60 cm	VERLEQ60	CHF 60
	100 cm	VERLEQ100	CHF 90
	150 cm	VERLEQ150	CHF 120

PRO3 & CUBE

COMBI & CUBE

COMBI+ & CUBE

3XCHRCUBE	CHF	3100	22XCHRCUBE	CHF	3550	22+XCHRCUBE	CHF	3550
3XRVCUBE	CHF	3300	22XRVCUBE	CHF	3750	22+XRVCUBE	CHF	3750
3XBLKCUBE	CHF	3600	22XBLKCUBE	CHF	4050	22+XBLKCUBE	CHF	4050
3FRCHRCUBE	CHF	3100	22FRCHRCUBE	CHF	3550	22+FRCHRCUBE	CHF	3550
3FRRVSCUBE	CHF	3300	22FRRVSCUBE	CHF	3750	22+FRRVSCUBE	CHF	3750
3FRBLKCUBE	CHF	3600	22FRBLKCUBE	CHF	4050	22+FRBLKCUBE	CHF	4050
3FRPTNCUBE	CHF	3800	22FRPTNCUBE	CHF	4250	22+FRPTNCUBE	CHF	4250
3FRGLDCUBE	CHF	4300	22FRGLDCUBE	CHF	4750	22+FRGLDCUBE	CHF	4750
3FSCHRCUBE	CHF	3100	22FSCHRCUBE	CHF	3550	22+FSCHRCUBE	CHF	3550
3FSRVSCUBE	CHF	3300	22FSRVSCUBE	CHF	3750	22+FSRVSCUBE	CHF	3750
3FSBLKCUBE	CHF	3600	22FSBLKCUBE	CHF	4050	22+FSBLKCUBE	CHF	4050
3FSPTNCUBE	CHF	3800	22FSPTNCUBE	CHF	4250	22+FSPTNCUBE	CHF	4250
3FSGDCUBE	CHF	4300	22FSGDCUBE	CHF	4750	22+FSGDCUBE	CHF	4750
3CFRCHRCUBE	CHF	3300	22CFRCHRCUBE	CHF	3750	22+CFRCHRCUBE	CHF	3750
3CFRRVSCUBE	CHF	3500	22CFRRVSCUBE	CHF	3950	22+CFRRVSCUBE	CHF	3950
3CFRNICCUBE	CHF	3650	22CFRNICCUBE	CHF	4100	22+CFRNICCUBE	CHF	4100
3CFRPTNCUBE	CHF	4000	22CFRPTNCUBE	CHF	4450	22+CFRPTNCUBE	CHF	4450
3CFSCHRCUBE	CHF	3300	22CFSCHRCUBE	CHF	3750	22+CFSCHRCUBE	CHF	3750
3CFSRVSCUBE	CHF	3500	22CFSRVSCUBE	CHF	3950	22+CFSRVSCUBE	CHF	3950
3CFSNICCUBE	CHF	3650	22CFSNICCUBE	CHF	4100	22+CFSNICCUBE	CHF	4100
3CFSPTNCUBE	CHF	4000	33CFSPTNCUBE	CHF	4450	22+CFSPTNCUBE	CHF	4450
3NRCHRTTCUBE	CHF	3200	22NRCHRTTCUBE	CHF	3650	22+NRCHRTTCUBE	CHF	3650
3NRRVSTTCUBE	CHF	3500	22NRRVSTTCUBE	CHF	4100	22+NRRVSTTCUBE	CHF	3950
3NSCHRTTCUBE	CHF	3200	22NSCHRTTCUBE	CHF	3650	22+NSCHRTTCUBE	CHF	3650
3NSRVSTTCUBE	CHF	3500	22NSRVSTTCUBE	CHF	3950	22+NSRVSTTCUBE	CHF	3950
3NRCHRCUBE	CHF	2900	22NRCHRCUBE	CHF	3350	22+NRCHRCUBE	CHF	3350
3NRRVSCUBE	CHF	3100	22NRRVSCUBE	CHF	3550	22+NRRVSCUBE	CHF	3550
3NSCHRCUBE	CHF	2900	22NSCHRCUBE	CHF	3350	22+NSCHRCUBE	CHF	3350
3NSRVSCUBE	CHF	3100	22NSRVSCUBE	CHF	3550	22+NSRVSCUBE	CHF	3550
3CNRCHRCUBE	CHF	3100	22CNRCHRCUBE	CHF	3550	22+CNRCHRCUBE	CHF	3550
3CNRRVSCUBE	CHF	3300	22CNRRVSCUBE	CHF	3750	22+CNRRVSCUBE	CHF	3750
3CNRNICCUBE	CHF	3450	22CNRNICCUBE	CHF	3900	22+CNRNICCUBE	CHF	3900
3CNSCHRCUBE	CHF	3100	22CNSCHRCUBE	CHF	3550	22+CNSCHRCUBE	CHF	3550
3CNSRVSCUBE	CHF	3300	22CNSRVSCUBE	CHF	3750	22+CNSRVSCUBE	CHF	3750
3CNSNICCUBE	CHF	3450	22CNSNICCUBE	CHF	3900	22+CNSNICCUBE	CHF	3900

Kit d'extension CUBE	VERLCUBE	CHF	25
Répartiteur d'énergie	EV	CHF	125

Service Prix revendeur

Installation PRO3*	INSPRO3	CHF	350
Installation COMBI/COMBI*	INSCOM	CHF	450
Installation CUBE*	INSCOMB+	CHF	160
Installation Scale Control Plus*	INSSC+	CHF	65
Détartrage complet	ENTKS	CHF	265

Formation produit



Prix y compris 7,7% TVA et expédition.
Sous réserve de modifications. Septembre 2021.

* Pour l'installation du Quooker les conduites doivent être purgées de toute impureté et les raccords installés, le lavabo en place et les évacuations prêtes au raccordement.

Contactez-nous !

Quooker Schweiz AG

Steinackerstrasse 5

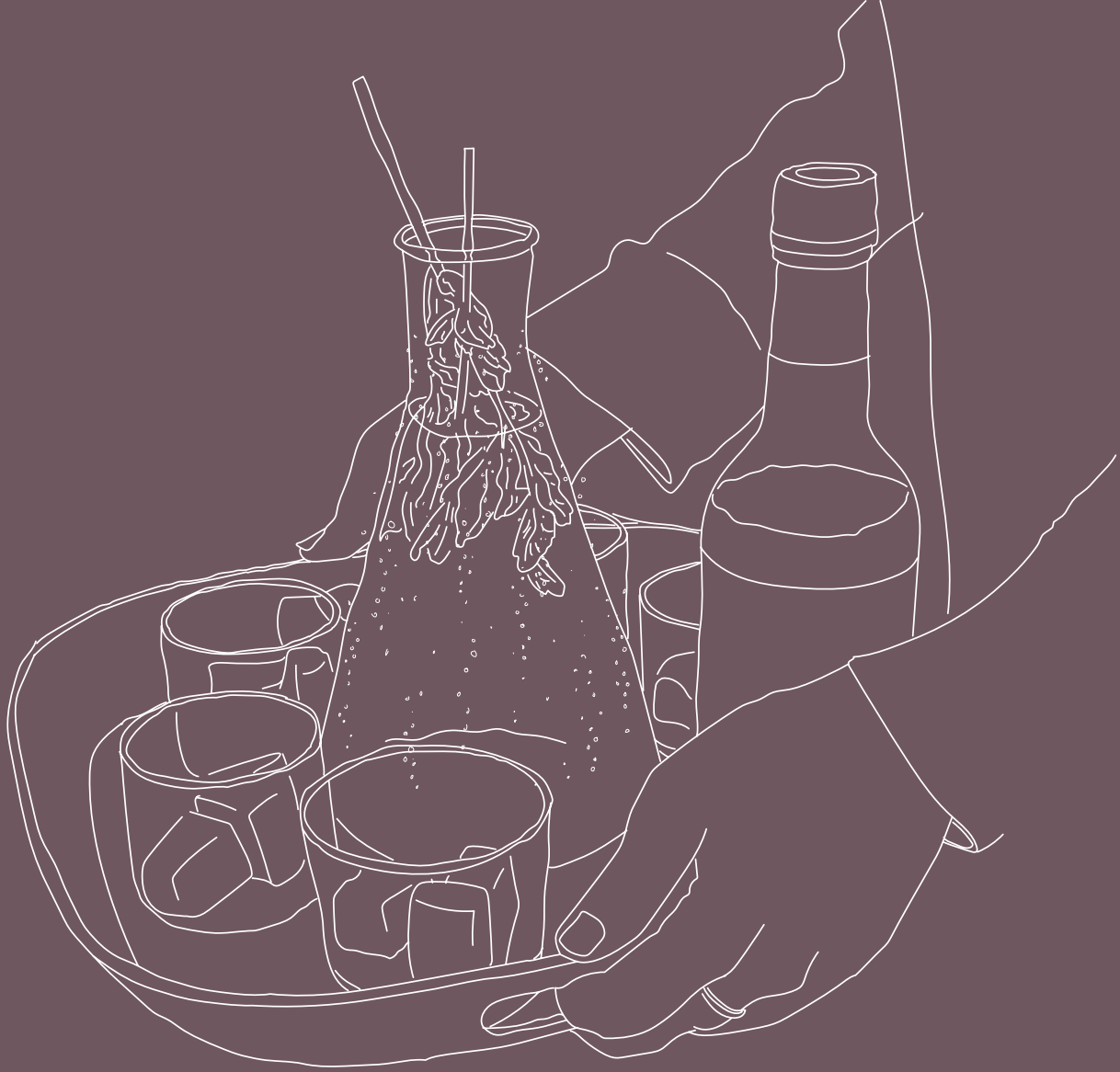
CH-8302 Kloten

Téléphone +41 (0)43 4112030

Fax +41 (0)43 4112039

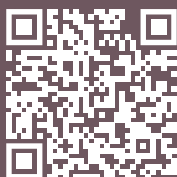
info@quooker.ch

quooker.ch



Formation produit

Scannez le code QR et accédez directement à notre formation sur les produits numériques.



Quooker de réalité augmentée

Le Quooker de réalité augmentée vous permet de disposer de manière amusante et facile le robinet de votre choix dans votre cuisine. Ainsi, vous visualisez immédiatement à quel point ce robinet s'adapte à votre cuisine !



Quooker®