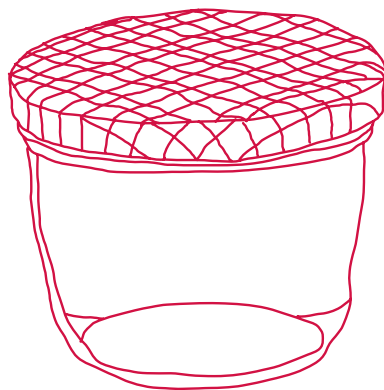




Quooker®



Verkaufshandbuch



Vorwort

Schon seit der Gründung von Quooker arbeiten wir an ausgesprochen innovativen und qualitativ hochwertigen Produkten. Wir sind stolz auf unsere sorgfältig aufgebaute Marke und freuen uns sehr, dass Sie unsere Produkte als Händler vertreiben möchten.

Um Sie hierbei möglichst gut zu unterstützen, haben wir dieses spezielle Verkaufshandbuch entwickelt. Wir hoffen, dass es Ihnen dabei helfen wird, Ihren Kunden fachkundig alle gewünschten Informationen zu verschaffen.

Sollten Sie noch Fragen haben, rufen Sie gern Ihren Gebietsverkaufsleiter an. Wir wünschen Ihnen viel Erfolg beim Verkauf!

Mit freundlichen Grüßen
Walter Peteri und Sven Breitenmoser

Inhalt

Vorteile

- 08 Der Wasserhahn, der alles kann
- 09 Einsatz des Quookers
- 10 Was sind die Vorteile eines Quookers?
- 12 Die Geschichte des Unternehmens und der Produkte

Sortiment

- 16 Übersicht der Wasserhähne
- 32 Funktionsprinzip der Reservoirs
- 33 Quooker-Wasser schmeckt besser
- 34 Auswahlhilfe Reservoirs
- 35 Übersicht der Reservoirs
- 36 CUBE

Zubehör

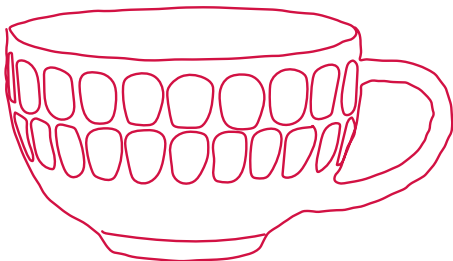
- 40 Seifenspender
- 41 CO₂-Zylinder
- 42 Filter CUBE
- 43 Scale Control Plus
- 44 Aufhängebügel für Reservoirs
- 46 Service-Zubehör

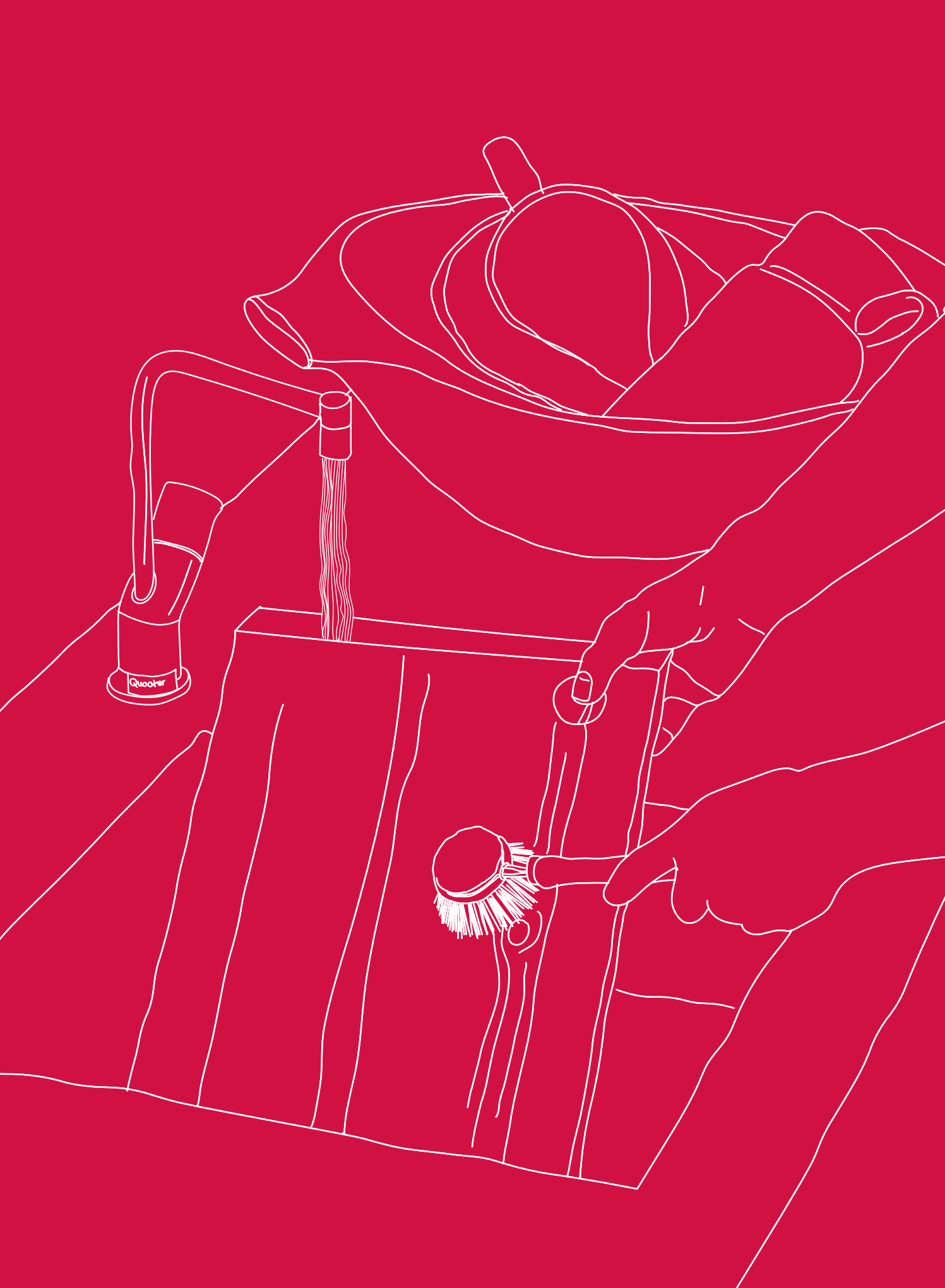
Installationen

- 50 Anschlussschemata

Preisliste

- 64 Artikelnummern und Preise





Vorteile

**Der Wasserhahn,
der alles kann**

Einsatz des Quookers

**Was sind die Vorteile
eines Quookers?**

**Die Geschichte des
Unternehmens
und der Produkte**

Der Wasserhahn, der alles kann

Quooker liefert Ihren Kunden warmes, kaltes und 100 °C kochendes und optional gekühltes sprudelndes und stilles Wasser. Wir erklären wie!

Hochvakuum-Isolation

Das Quooker-System besteht aus einem kleinen Reservoir im Küchenschrank, das mit dem Kochend-Wasserhahn auf der Arbeitsplatte verbunden ist. Dieses Reservoir kann man sich wie eine Art Thermosflasche vorstellen, die an die Wasserleitung angeschlossen wird. Die Luft im Isolationsmantel ist so dünn, dass die Hitze nicht entweichen kann. Deshalb bedarf es nur eines sehr geringen Energieverbrauches (10 Watt/ Std.) zum Speichern des Wassers im Reservoir bei einer Temperatur von 108 °C. Das Wasser beginnt erst zu kochen, wenn der Hahn geöffnet wird und die Temperatur des ausströmenden Wassers auf 100 °C absinkt. Bei der Wasserentnahme fließt sofort frisches Wasser in das Reservoir nach.

Verschiedene Reservoirs

Quooker hat verschiedene Reservoirs entwickelt: Der PRO3 sorgt ausschliesslich für kochendes Wasser, der COMBI übernimmt zusätzlich die komplette Warmwasserversorgung in der Küche und der COMBI+ unterstützt zusätzlich die bestehende Warmwasserleitung und sorgt ohne Wartezeit für die Versorgung von temperiertem Mischwasser. Alle Reservoirs verfügen über die patentierte Hochvakuum-Isolation, die sicherstellt, dass das Wasser auf energiesparende Weise auf 108 °C gehalten wird. Die Standby-Kosten betragen nur ca. 5 Rappen pro Tag. Die Wahl des Reservoirs ist ausschliesslich abhängig von Ihrer baulichen Situation und hat keinen Einfluss auf die Wahl eines für Sie geeigneten Hahnmodells.

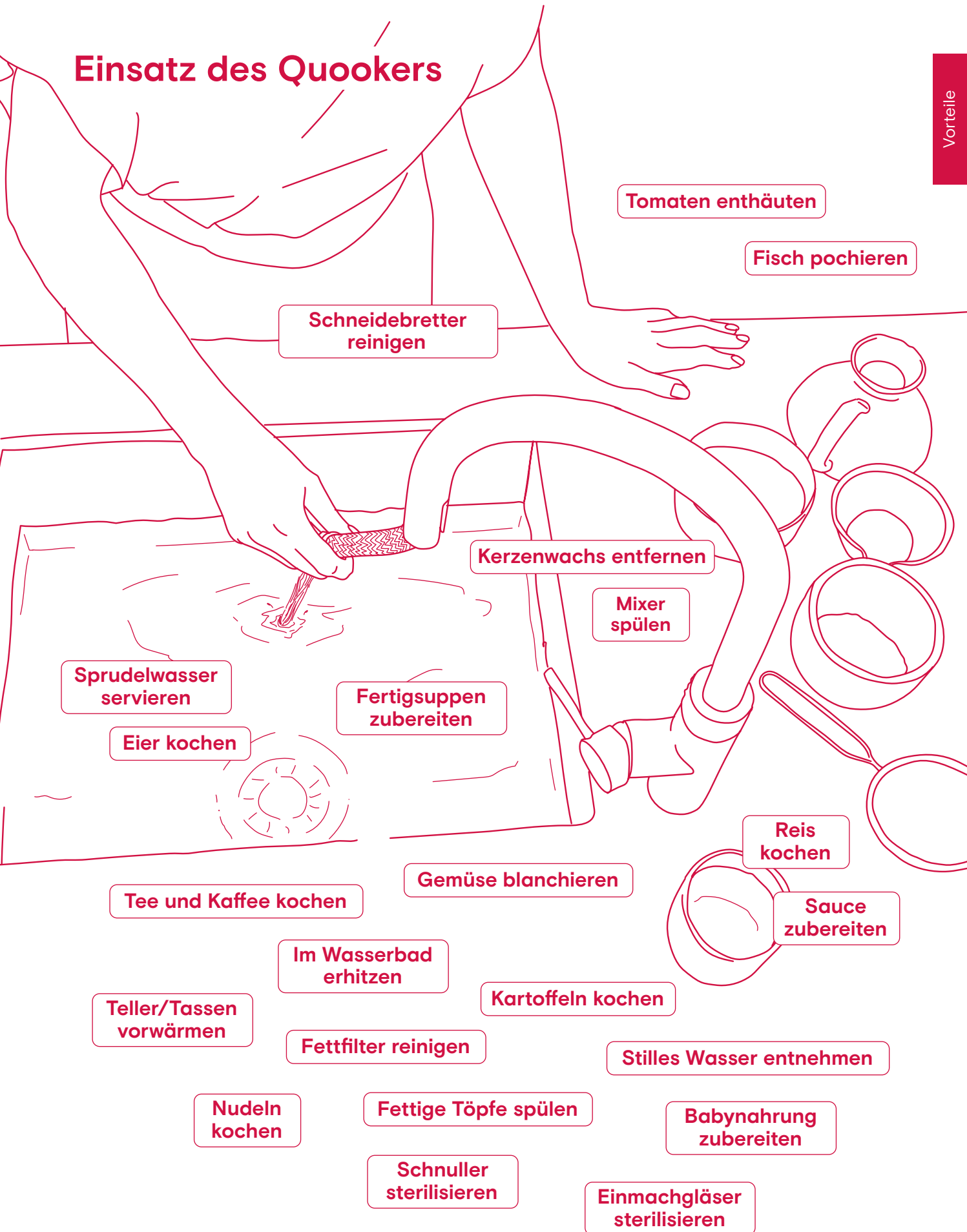
Nur kochendes oder auch warmes Wasser?

Sofern Sie nur den Komfort des kochenden Wassers benötigen, ist der PRO3 (3 Liter) die richtige Wahl. Haben Sie jedoch Zuhause einen Küchenboiler oder einen Durchlauferhitzer? Oder aber warten Sie lange auf Ihr warmes Mischwasser? Dann stellt das COMBI(+)-Reservoir eine geeignete Alternative dar. Diese Reservoirs liefern nicht nur kochendes Wasser (100 °C), sondern auch warmes Mischwasser auf Hochdruck-Basis mit denen Sie sogar Energie sparen können! Mehr zu den einzelnen Reservoirs und dem Strom- und Wasserverbrauch eines Quookers finden Sie im weiteren Verlauf dieser Broschüre.

Gekühltes sprudelndes und stilles Wasser

Mit dem CUBE bekommt man jetzt auch gekühltes sprudelndes und stilles Wasser aus dem Quooker-Hahn. Im Handumdrehen geniessen Sie ein Glas reines, prickelndes Trinkwasser. Oder machen Sie sich die leckersten Limonaden und Cocktails. Den CUBE stellt man unten in den Küchenschrank neben das Reservoir. Es gibt optional einen Filter der das Wasser reinigt. Am CUBE befindet sich ein CO₂-Zylinder, mit dem Sie 60 Liter gekühltes Sprudelwasser aus Ihrem Quooker-Hahn zapfen können.

Einsatz des Quookers



Tomaten enthäuten

Fisch pochieren

Schneidebretter reinigen

Kerzenwachs entfernen

Mixer spülen

Sprudelwasser servieren

Eier kochen

Fertigsuppen zubereiten

Reis kochen

Sauce zubereiten

Tee und Kaffee kochen

Gemüse blanchieren

Im Wasserbad erhitzen

Kartoffeln kochen

Teller/Tassen vorwärmen

Fettfilter reinigen

Stilles Wasser entnehmen

Nudeln kochen

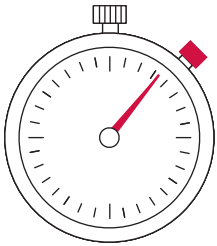
Fettige Töpfe spülen

Babynahrung zubereiten

Schnuller sterilisieren

Einmachgläser sterilisieren

Was sind die Vorteile eines Quookers?



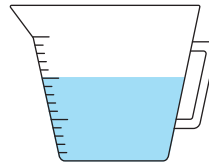
Zeitsparend

Mit einem Quooker müssen Sie nie mehr warten bis das Wasser kocht. Das kochende Wasser steht sofort bereit – purer Komfort. An Tagen, an denen man neue Rezepte ausprobiert, sorgt der Quooker für die nötige Gelassenheit. An Tagen, die durch Arbeit, Schule, Sport und Termine geprägt sind, ist der Quooker zeitsparend. Und ein Zeitgewinn im stressigen Alltag ist immer eine gute Sache. Für eine zweite Tasse Tee können Sie die Kochendwasserfunktion innerhalb von 3 Sekunden wieder verwenden, indem Sie den Bedienknopf einmal drücken und dann drehen.



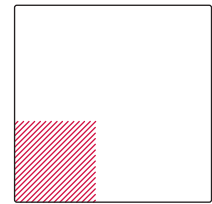
Energieeffizient

Wer mehrmals täglich kochendes Wasser benötigt, verbraucht mit einem Quooker weniger Energie, als mit einem Wasserkocher. Mit einem Quooker COMBI(+)-Reservoir (der neben kochendem auch warmes Wasser liefert) kann man sogar noch mehr Energie sparen. Es ist der erste 'Boiler' weltweit mit Hochvakuum-Isolation. Er ist die sparsamste Warmwasserversorgung für die Küche, weshalb er das Energielabel A erhalten hat. Auch der CUBE ist sparsam und sorgt für effizientes Kühlen des Wassers.



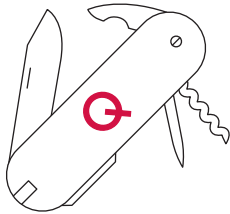
Wassersparend

Wer Wert auf einen umwelt-schonenden Umgang mit Ressourcen legt, für den ist Wassersparen ein Muss. Und dennoch wird in zahlreichen Haushalten unnötig Wasser verschwendet. Kleinere Mengen, wenn man beispielsweise doppelt soviel Wasser kocht als man benötigt. Aber auch grosse Mengen, wenn man zum Beispiel den Hahn erst eine Weile laufen lassen muss, bevor warmes Wasser verfügbar ist. Mit einem Quooker lassen sich diese vielen Liter an wertvollem Wasser einsparen! Natürlich gilt auch für den CUBE dieses Attribut, denn Sie zapfen das, was Sie auch trinken. Reste aus Flaschen gehören der Vergangenheit an.



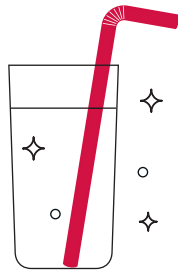
Platzsparend

Sie haben eine kleine Küche? Oder Sie haben eine toll aussehende Küchenmaschine? Ein Quooker spart kostbaren Platz auf Ihrer Arbeitsplatte. Dort, wo normalerweise ein Wasserkocher stehen würde, kann jetzt geschnitten, geknetet und gehackt werden. Das Reservoir ist kompakt und der Anschluss einfach. Sofern Sie einen CUBE gewählt haben, können Sie ab sofort im Kühlschrank viel mehr unterbringen.



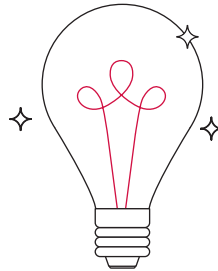
Vielseitig einsetzbar

Mal eben eine Kanne Tee aufsetzen oder Filterkaffee aufbrühen, Pasta kochen, Gemüse blanchieren oder eine Flasche Milch für den Nachwuchs zubereiten. Sie werden überrascht sein, wofür Sie den Quooker verwenden können. Auch für Dinge, für die Sie ihn möglicherweise nicht einmal gekauft haben. Beispielsweise das Vorwärmen von Tellern oder das Abspülen der verschmutzten Auflaufform. Wasser aus dem Quooker, fertig. Und mit dem Flex mit ausziehbarem Zugauslauf spülen Sie einfach Verunreinigungen im Spülbecken weg oder reinigen problemlos auch grosse Schneidebretter. Mit dem CUBE bereiten Sie nun im Nu noch sensationelle Limonaden zu.



Gutes Trinkwasser

Mit einem Quooker geniessen Sie Tag für Tag das beste und leckerste Trinkwasser. Wie ist das möglich? Aus zwei Gründen: Durch den Aktivkohlefilter im Quooker-Reservoir und den optional erhältlichen Hohlfaser-/Aktivkohlefilter im CUBE wird das Trinkwasser optimal gereinigt. Darüber hinaus wird das Wasser 'abgekocht', da es bei einer Temperatur von 108°C im Reservoir gespeichert wird. Damit ist das Wasser anti-bakteriell und keimfrei. Das Wasser des CUBEs ist ebenso gefiltert.



Innovativ

Der Quooker war der allererste Kochend-Wasserhahn weltweit. In den siebziger Jahren wurde er vom Physiker Henri Peteri in den Niederlanden erfunden. Die patentierte Hochvakuum-Isolation im Reservoir, durch die das Wasser auf energieeffiziente Weise auf Temperatur gehalten wird, hat seitdem eine Revolution in zahlreichen Küchen zu Wege gebracht. Mittlerweile beläuft sich die Zahl der Patente für unsere Erfindungen, die ausschliesslich für den Quooker verwendet werden dürfen, auf fünfzig. Der Quooker wird auch heute noch in unserer eigenen Produktion in den Niederlanden hergestellt, wo wir täglich an neuen technischen Ideen und Verbesserungen arbeiten, um die Produkte noch sparsamer, komfortabler in der Bedienung und schöner zu machen.



Sicher

'Kochendes Wasser direkt aus dem Hahn. Ist das denn nicht gefährlich?' Es ist die am häufigsten gestellte Frage zum Quooker. Unsere Antwort: ein Quooker ist die sicherste Alternative für jeden Haushalt dank einer Reihe ausgeklügelter Sicherheitsmassnahmen. Er verfügt über einen kindersicheren Bedientknopf. Der gesamte Auslauf ist isoliert und drehbar. Wird kochendes Wasser entnommen, leuchtet ein Leuchtring auf. Der Wasserstrahl ist tröpfchenförmig und nicht massiv, so dass Verbrühungen vermieden werden. Und vielleicht noch das Allerwichtigste: ein Quooker kann – im Gegensatz zu einem Wasserkocher oder Topf – nicht umfallen.

Die Geschichte des Unternehmens und der Produkte

Der Quooker ist der weltweit allererste Kochend-Wasserhahn. Er wurde in den 1970er Jahren in Rotterdam von Henri Peteri erfunden. Er arbeitete zu der Zeit bei Unilever, als gerade Instantsuppen aufkamen und überlegte sich, dass die Suppe noch schneller fertig wäre, wenn direkt kochendes Wasser aus dem Wasserhahn käme. Die Idee liess ihn nicht mehr los. Er hängte seinen Job bei Unilever an den Nagel und zog sich in seinen Keller in Rotterdam zurück. Dort entwickelte er den allerersten Kochend-Wasserhahn. Er verkaufte ihn an Freunde und Bekannte, die begeistert waren. Nachdem sein Sohn Niels das Studium abgeschlossen hatte, übernahm er bei seinem Vater die Produktion des Kochend-Wasserhahns. 1992 kam der erste Quooker („quick cooker“) auf den Markt.

Ab dem Zeitpunkt, als auch sein Sohn Walter in das Unternehmen einstieg, begann der Quooker langsam, aber sicher auf dem Markt Fuss zu fassen. Ab 2000 nahm er an Fahrt auf. Der Kochend-Wasserhahn florierte in den Niederlanden. 2004 wurden die ersten Quooker ins Ausland exportiert. Bis heute ist der Quooker ein weltweit bekanntes Produkt mit Händlern in vielen Ländern. Unsere Produktion befindet sich im Umkreis von Rotterdam. Hier rollen gegenwärtig jede Woche Tausende von Quookern vom Band, die in die ganze Welt exportiert werden. In der Schweiz hat der Quooker seit 2016 ein starkes Wachstum verzeichnen können und ist aus innovativen Küchenplanungen nicht mehr wegzudenken.

1970 – 1973

Der erste Prototyp war optisch und technisch schwer verkäuflich und zudem störungsanfällig.



1985

Nach seinem Jurastudium zog sich Sohn Niels einen Arbeitskittel an und begab sich fünf Jahre in den Keller. Aus der Idee wurde ein Produkt und so wurde der Quooker geboren.



1970 – 1976

Es hatte sich aber herausgestellt, dass die Benutzer der ersten Prototypen sehr begeistert waren. Wer einmal einen Quooker hatte, wollte nicht mehr darauf verzichten.



1978

Prototyp. Entwurf von IDEI; die Designer des ersten Renault Espace.



1988

Erste, von Niels Peteri, gebaute Serie (100 Stück).



1992

Der Quooker Basic wurde eingeführt. Die erste, von Niels Peteri entwickelte Hahnserie. Es folgten 1997 der Classic, 1998 der Design und 2005 der Modern.



2016

Einführung Flex. Unser Kochend-Wasserhahn wird wiederum um eine Funktion erweitert. Ein flexibler Zugauslauf für warmes und kaltes Wasser für einen erweiterten Nutzungsbereich.

1993

Mit der Verstärkung durch den zweiten Sohn Walter, mittlerweile auch Jurist, nahm das Projekt wirtschaftlich Fahrt auf.



2007

Im Jahr 2007 starb Henri Peteri. In den letzten Jahren hatte er sich im Hintergrund gehalten. Er sah es selbst als seinen grössten Verdienst an, dass sie zu dritt (Walter, Niels und er) so gut zusammengearbeitet haben.



2010

Einführung in der Schweiz mit der Eröffnung der Quooker Schweiz AG.

2000

Im Jahr 2000 folgte die Einführung des Quooker VAQ. VAQ ist die Bezeichnung für die revolutionäre Hochvakuum-Isolation, die dieses Reservoir auszeichnet.



2012

Nach einer längeren Anlaufphase folgte 2012 der Fusion. Da wir gegen das hartnäckige Vorurteil ankämpfen mussten, dass kochendes Wasser aus dem Hahn ein Sicherheitsrisiko darstellt, waren wir auch mit der Entwicklung des 'Alles-in-einem-Hahn' entsprechend zurückhaltend. Der Mut zahlte sich aber aus, im Jahr 2012 überreichten wir die ersten Fusion-Modelle unseren Händlern persönlich.



2018

Mit dem CUBE erhält man nun auch gekühltes sprudelndes und stilles Wasser aus dem Quooker-Hahn.





Sortiment

**Übersicht der
Wasserhähne**

**Funktionsprinzip
der Reservoirs**

**Quooker-Wasser
schmeckt besser**

**Auswahlhilfe
Reservoirs**

**Übersicht der
Reservoirs**

CUBE

Übersicht der Wasserhähne

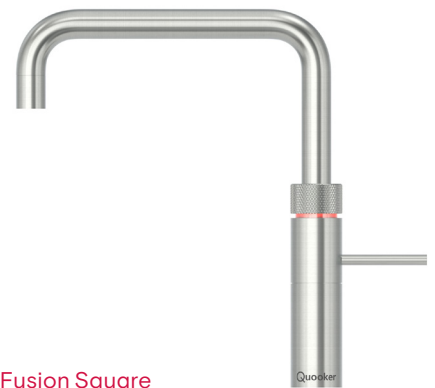
Bei Quooker werden Wasserhähne und Reservoirs im Set geliefert. Alle Hähne können mit jedem Reservoirtyp kombiniert werden. Sofern Sie den CUBE optional wählen, erhalten Sie zusätzlich gekühltes sprudelndes und stilles Wasser.



Flex



Fusion Round



Fusion Square



Classic
Fusion Round



Classic
Fusion Square

Nordic Round
Twintaps



Nordic Square
Twintaps



Nordic Round
single tap



Nordic Square
single tap



Classic
Nordic Round
single tap



Classic
Nordic Square
single tap

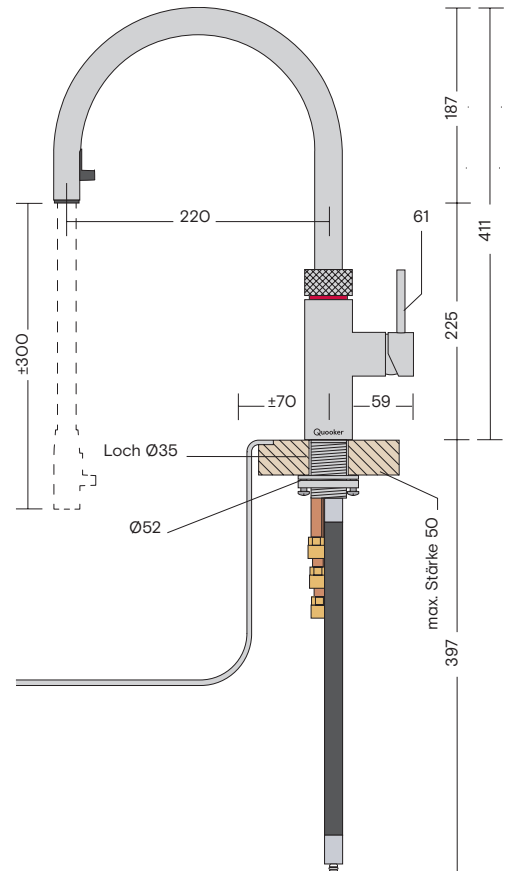


Flex

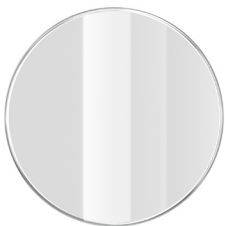
Liefert folgende Wassersorten:

- warmes
- kaltes
- 100 °C kochendes
- optional gekühltes sprudelndes und stilles

Besonderheit: Schlauchauszug



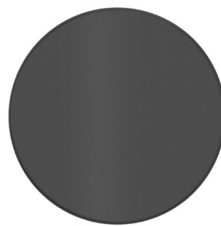
Oberflächen



verchromt glänzend (CHR)



Voll-Edelstahl (RVS)



schwarz (BLK)

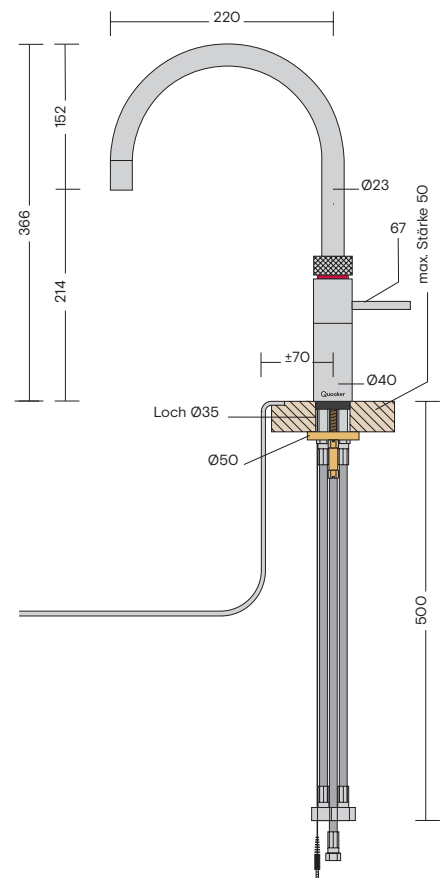


Fusion Round

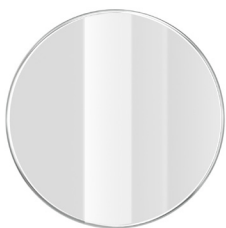
Liefert folgende Wassersorten:

- warmes
- kaltes
- 100 °C kochendes
- optional gekühltes sprudelndes und stilles

Besonderheit: schlankes Design



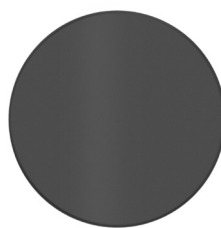
Oberflächen



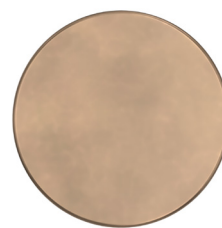
verchromt glänzend (CHR)



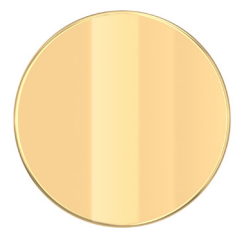
Voll-Edelstahl (RVS)



schwarz (BLK)



Messing Patina (PTN)



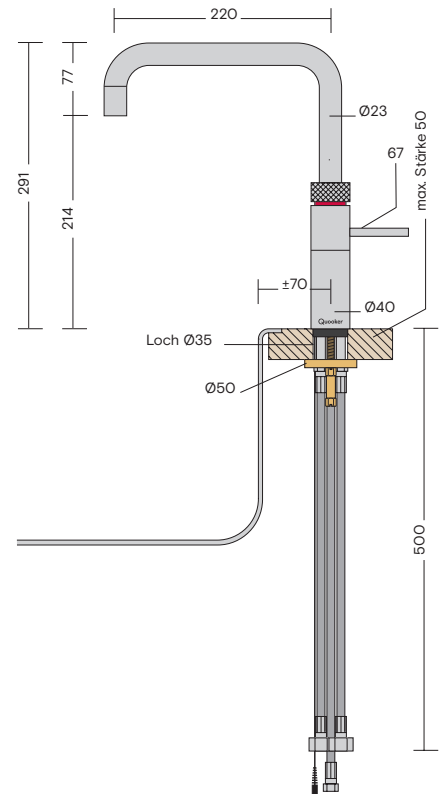
gold (GLD)

Fusion Square

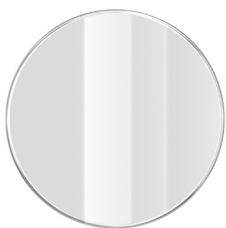
Liefert folgende Wassersorten:

- warmes
- kaltes
- 100 °C kochendes
- optional gekühltes sprudelndes und stilles

Besonderheit: schlankes Design



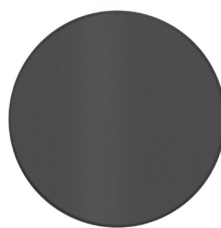
Oberflächen



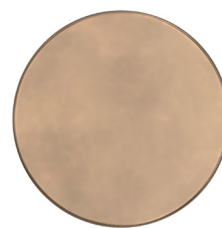
verchromt glänzend (CHR)



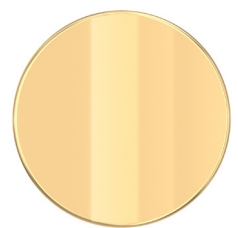
Voll-Edelstahl (RVS)



schwarz (BLK)



Messing Patina (PTN)



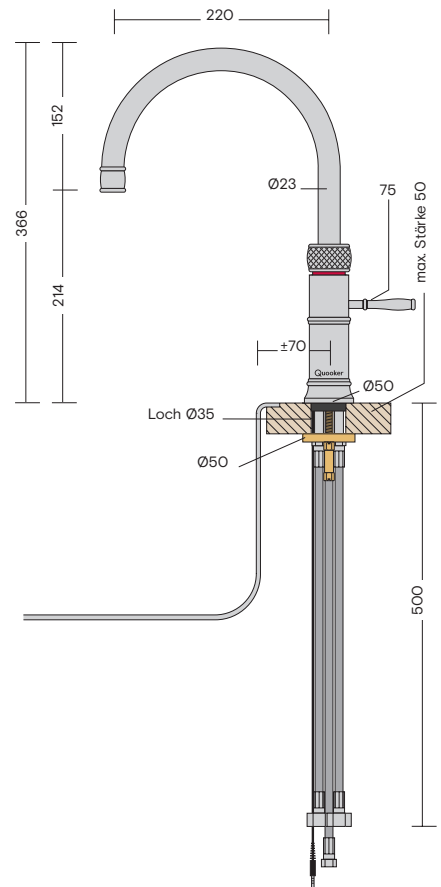
gold (GLD)

Classic Fusion Round

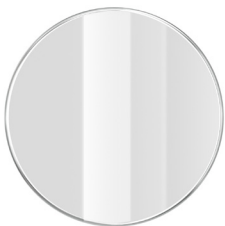
Liefert folgende Wassersorten:

- warmes
- kaltes
- 100 °C kochendes
- optional gekühltes sprudelndes und stilles

Besonderheit: klassisches Design



Oberflächen



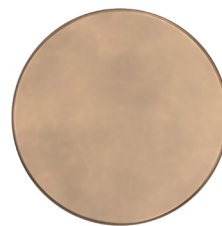
verchromt glänzend (CHR)



Voll-Edelstahl (RVS)



Nickel (NIC)



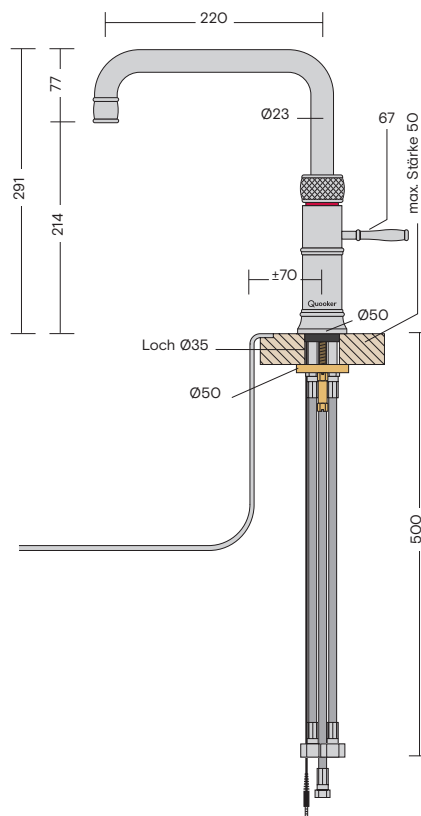
Messing Patina (PTN)

Classic Fusion Square

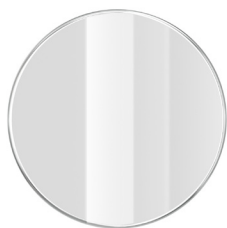
Liefert folgende Wassersorten:

- warmes
- kaltes
- 100 °C kochendes
- optional gekühltes sprudelndes und stilles

Besonderheit: klassisches Design



Oberflächen



verchromt glänzend (CHR)



Voll-Edelstahl (RVS)



Nickel (NIC)



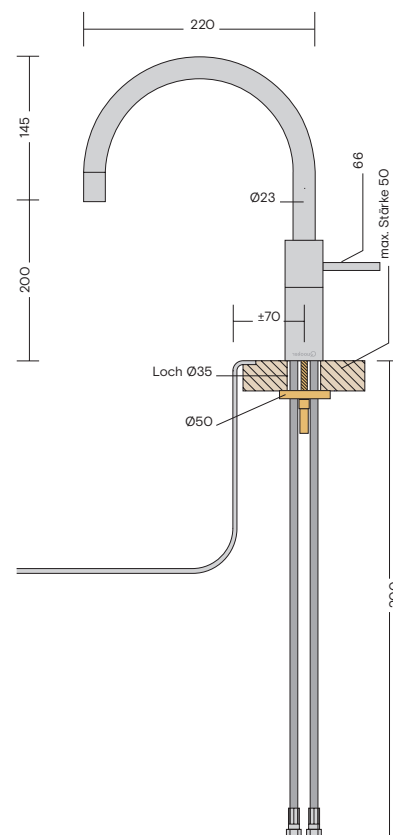
Messing Patina (PTN)

Nordic Round Twintaps

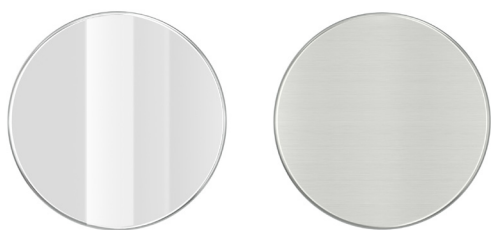
Liefert folgende Wassersorten:

- warmes
- kaltes
- 100 °C kochendes
- optional gekühltes sprudelndes und stilles

Besonderheit: 2 Hähne, der kleinere ist höhenverstellbar

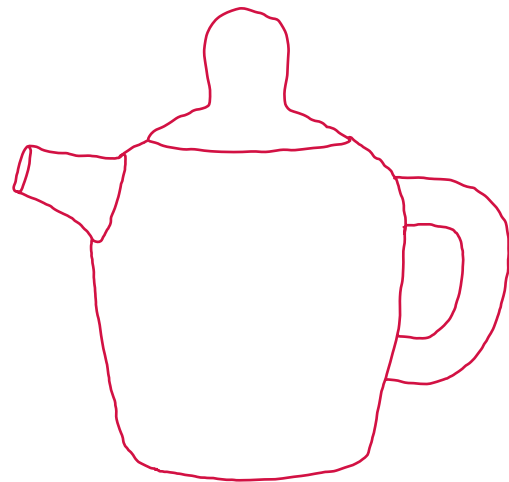
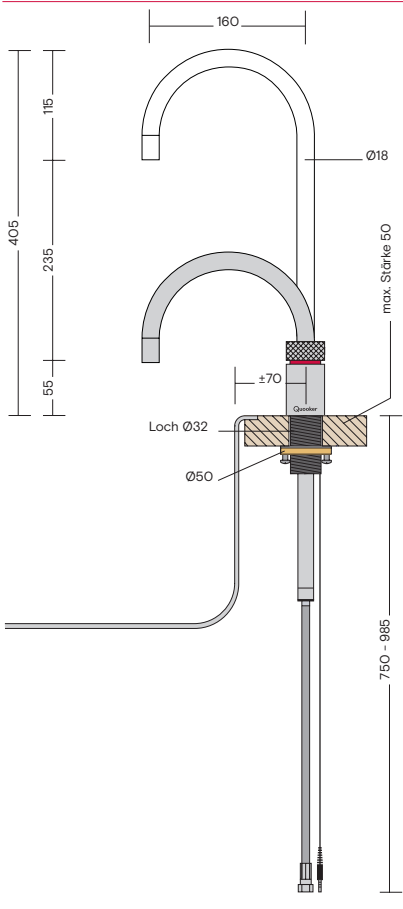


Oberflächen



verchromt glänzend (CHR)

Voll-Edelstahl (RVS)

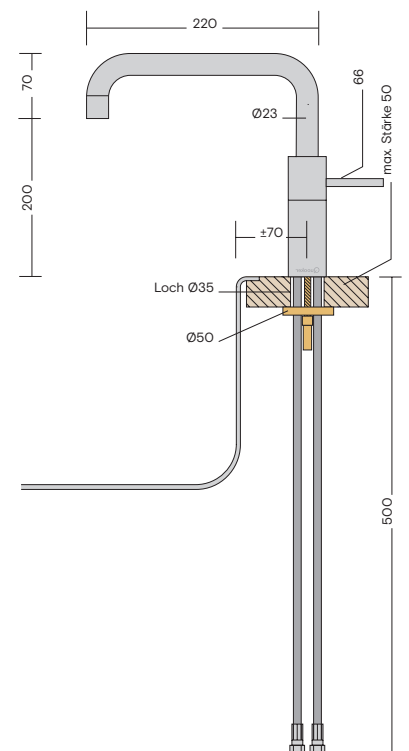
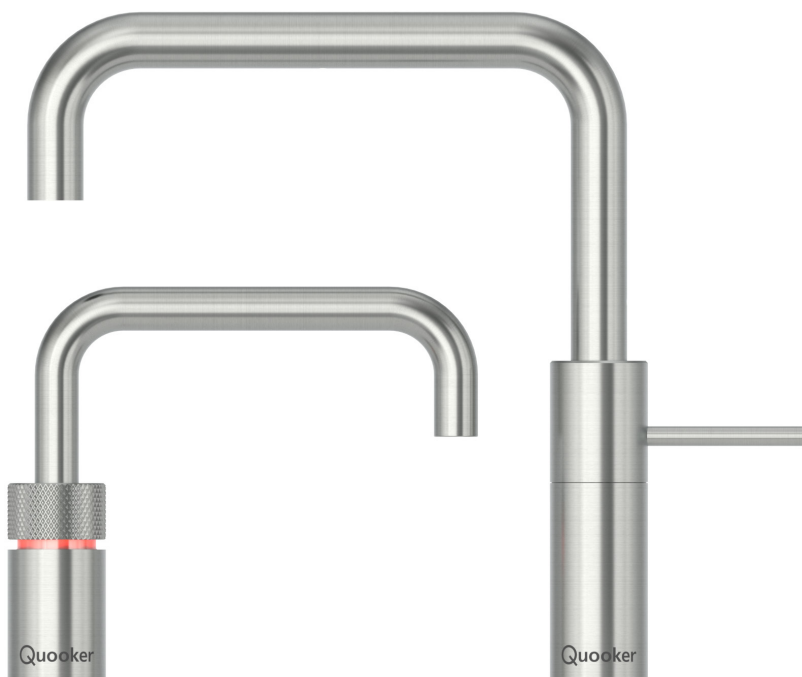


Nordic Square Twintaps

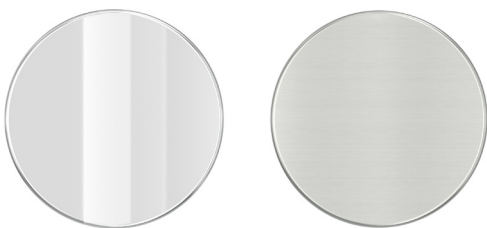
Liefert folgende Wassersorten:

- warmes
- kaltes
- 100 °C kochendes
- optional gekühltes sprudelndes
und stilles

Besonderheit: 2 Hähne, der kleinere
ist höhenverstellbar

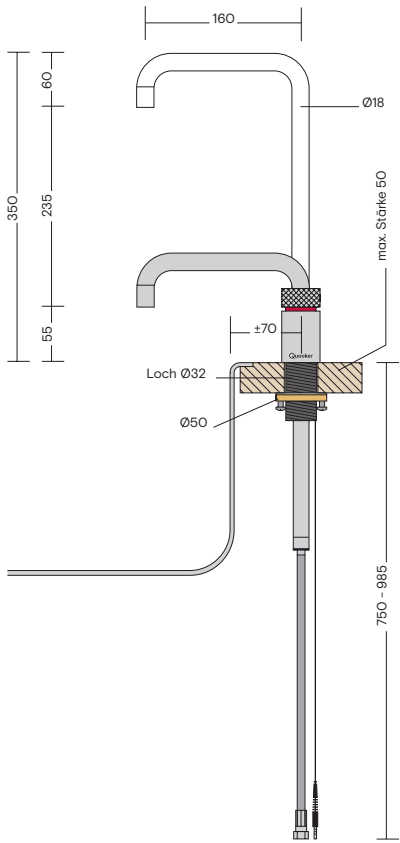


Oberflächen



verchromt glänzend (CHR)

Voil-Edelstahl (RVS)

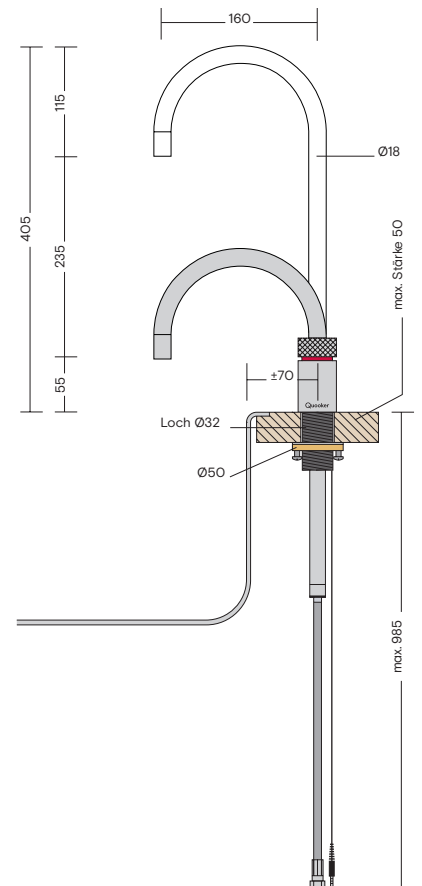


Nordic Round single tap

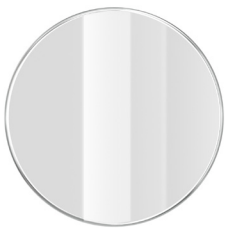
Liefert folgende Wassersorten:

- 100°C kochendes
- optional gekühltes sprudelndes und stilles

Besonderheit: Hahn ist höhenverstellbar



Oberflächen



verchromt glänzend (CHR)



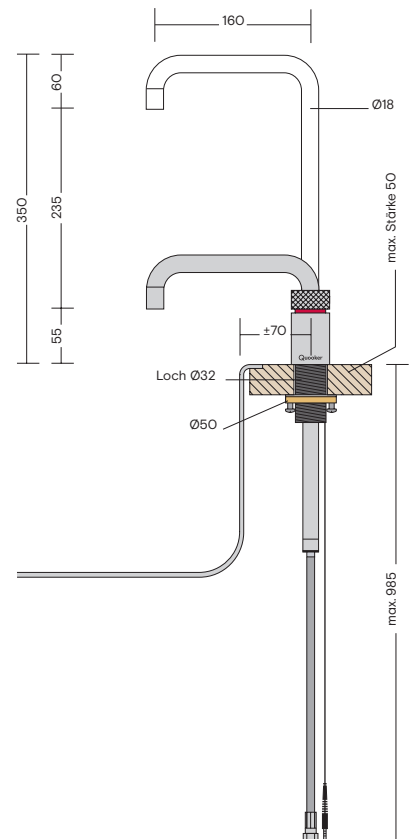
Voll-Edelstahl (RVS)

Nordic Square single tap

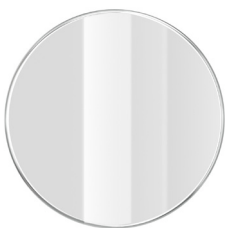
Liefert folgende Wassersorten:

- 100°C kochendes
- optional gekühltes sprudelndes und stilles

Besonderheit: Hahn ist höhenverstellbar



Oberflächen



verchromt glänzend (CHR)



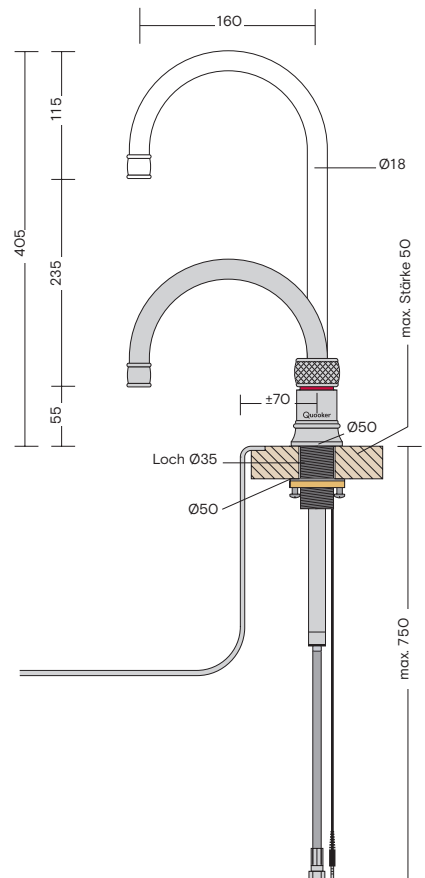
Voil-Edelstahl (RVS)

Classic Nordic Round single tap

Liefert folgende Wassersorten:

- 100°C kochendes
- optional gekühltes sprudelndes und stilles

Besonderheit: Hahn ist höhenverstellbar und im klassischen Design



Oberflächen



verchromt glänzend (CHR)



Voil-Edelstahl (RVS)



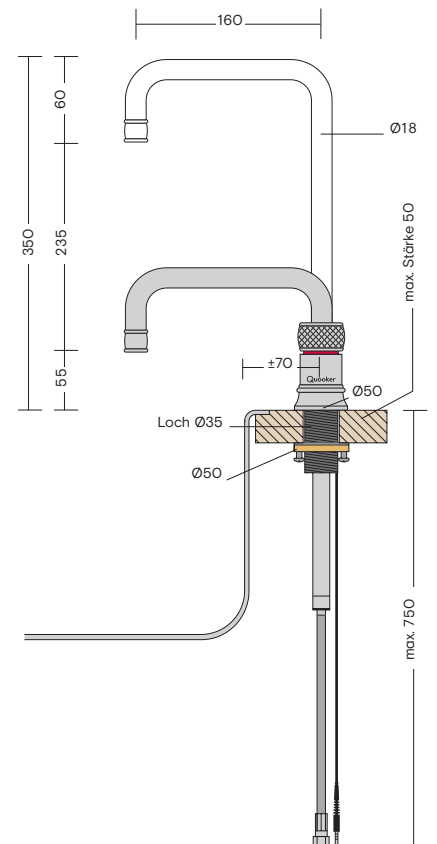
Nickel (NIC)

Classic Nordic Square single tap

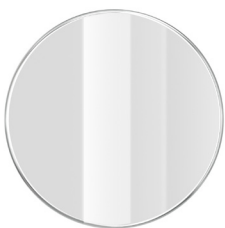
Liefert folgende Wassersorten:

- 100°C kochendes
- optional gekühltes sprudelndes und stilles

Besonderheit: Hahn ist höhenverstellbar und im klassischen Design



Oberflächen



verchromt glänzend (CHR)



Voll-Edelstahl (RVS)

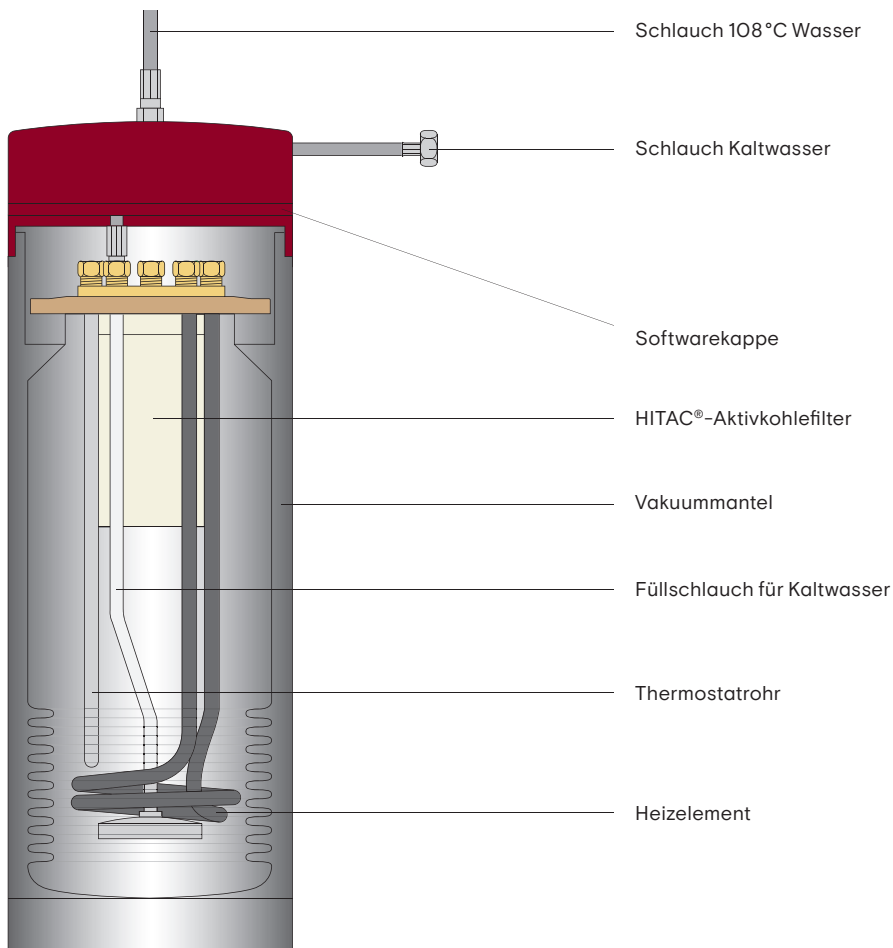


Nickel (NIC)

Funktionsprinzip der Reservoirs

**In den Quooker-Reservoirs
wird Wasser unter Druck bei
108 °C gespeichert.**

Dank der patentierten doppelwandigen Ausführung erfolgt die Speicherung des kochenden Wassers auf energieeffiziente Weise. Der Querschnitt eines Standard-Reservoirs zeigt, wie der Quooker aufgebaut ist. Ausgehend von diesem Prinzip hat Quooker drei Typen von Reservoirs entwickelt. Basis für die Wahl eines Reservoir-Typs ist die bauliche Situation vor Ort. Nutzen Sie hierfür bitte die Entscheidungshilfe der Seite 32.



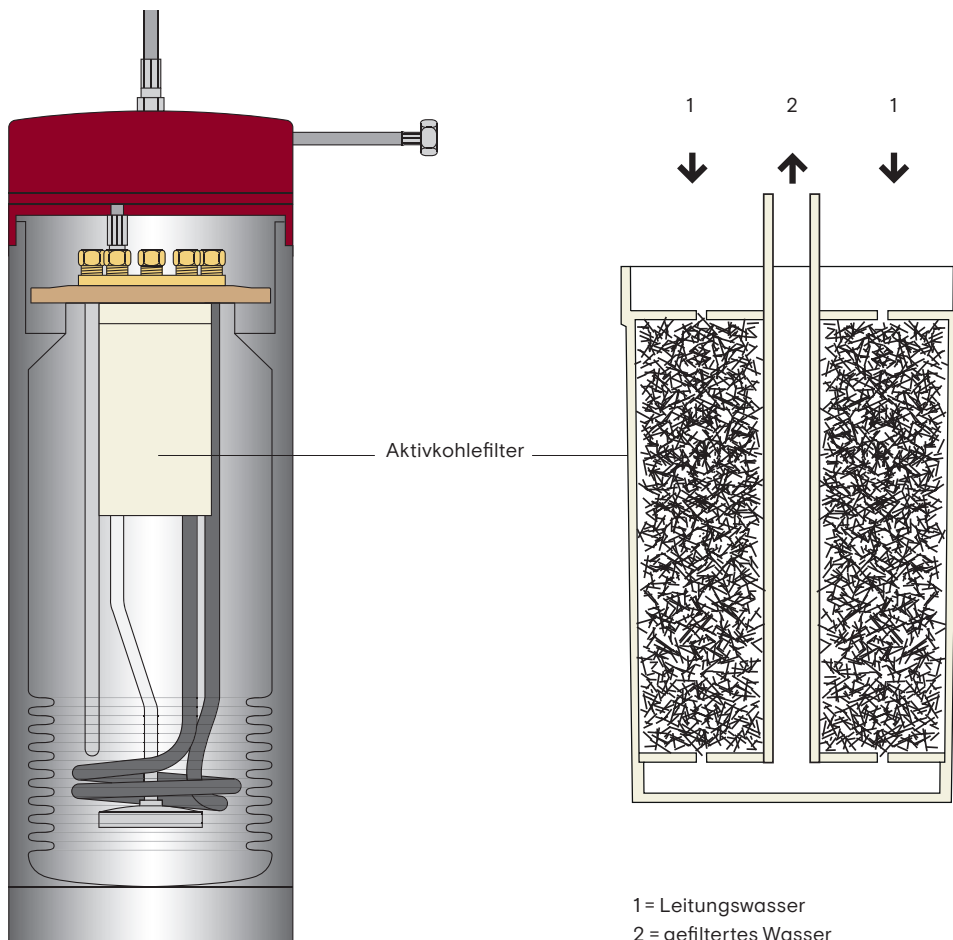
Quooker-Wasser schmeckt besser

Mit einem Quooker im Haus verfügen Sie Tag für Tag über bestes, wohlschmeckendes Trinkwasser. Das hat zwei Gründe: ein Aktivkohlefilter im Reservoir und die Wassertemperatur reinigen das Wasser.

Jeder hat es schon einmal erlebt – auf dem Teewasser schwimmt Schaum. Auch der Geschmack ist nicht optimal. Das hat zwei Gründe: Wahrscheinlich wurde das Wasser nicht gekocht, sondern nur bis 90 oder 95°C erhitzt. Kochendes Wasser aus dem Quooker dagegen ist immer frisch und klar und das macht sich auch beim Geschmack

bemerkbar. Der Grund dafür ist, dass das Wasser im Reservoir auf 108°C erhitzt wird. Beim Öffnen des Hahns kühlt es ein wenig ab. Wenn es aus dem Hahn austritt, hat es eine Temperatur von 100°C – es kocht. Durch diesen Prozess wird der Kalk im Wasser in einen Feststoff umgewandelt. Diesen ungelösten Kalk können Sie bedenkenlos mittrinken – er verbessert den Geschmack des Wassers und ist gut für die Knochen! Im Wasser, das nicht ausreichend gekocht wurde, bleibt Kohlensäure zurück, die mit der Gerbsäure im Tee reagiert. Diese Reaktion führt zu der bekannten Schlierenschicht.

Es gibt aber noch einen Grund, warum Wasser aus dem Quooker besser schmeckt als Leitungswasser aus einem normalen Hahn. Das Reservoir enthält bei allen Quooker-Modellen einen Aktivkohlefilter, der alle Verunreinigungen aus dem Trinkwasser filtert. Das können Chlorrückstände sein, aber auch Bakterien, Pestizide und andere Fremdstoffe, die ins Trinkwasser gelangen können und dessen Geschmack beeinträchtigen. Da sich der Kohlefilter innerhalb des Quooker-Reservoirs befindet, bleibt er steril. Ein Feinschmecker erkennt den Unterschied sofort!

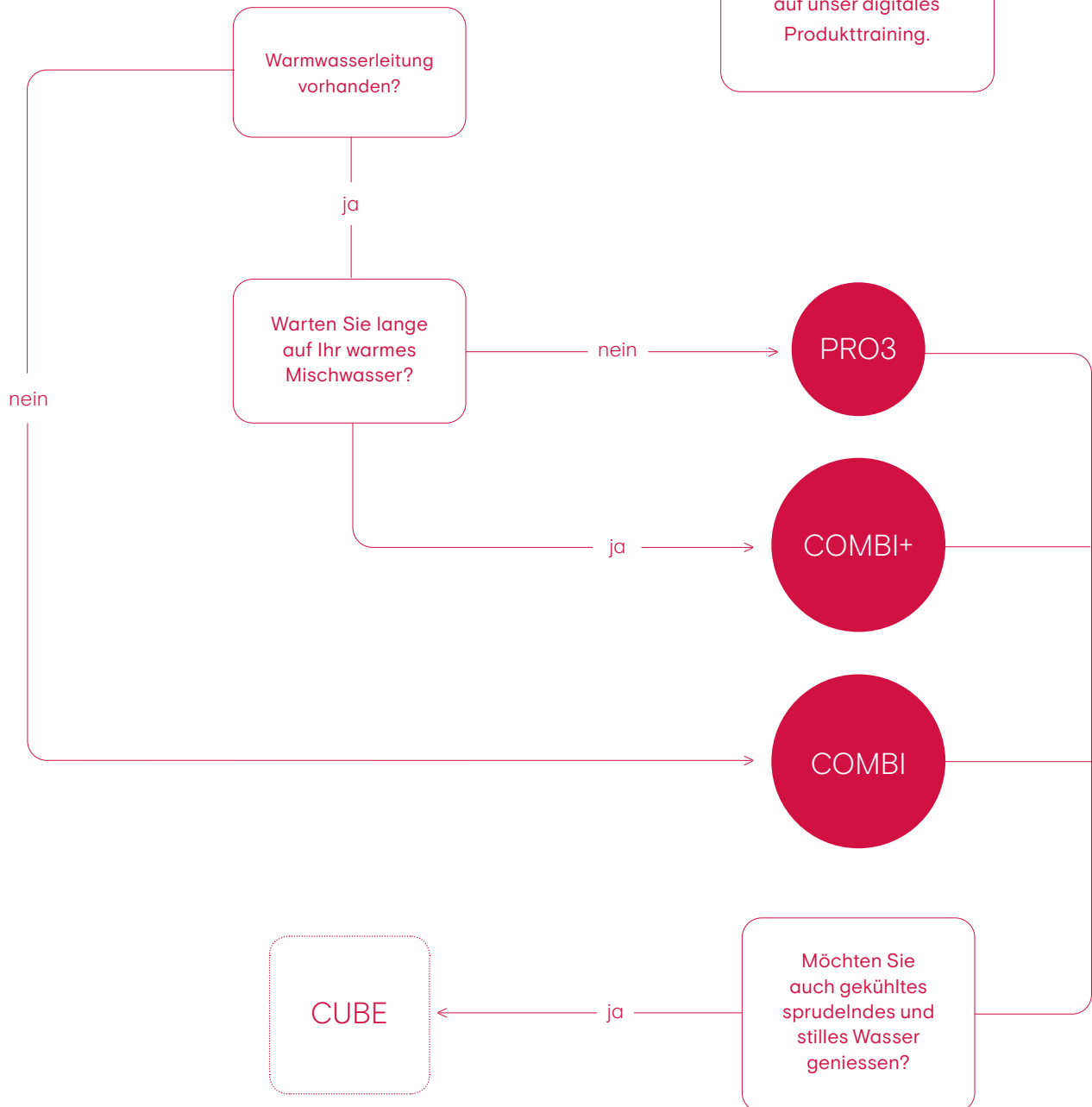


Auswahlhilfe Reservoirs

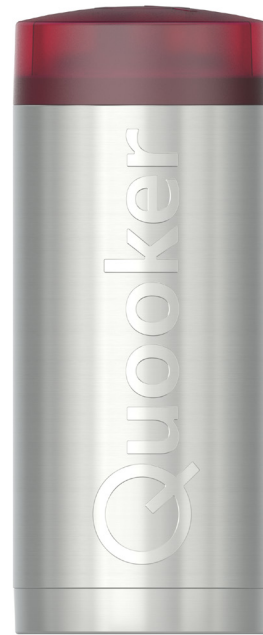
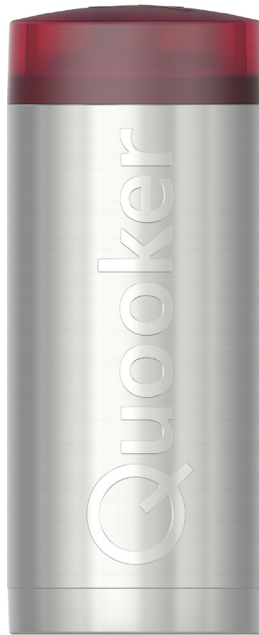
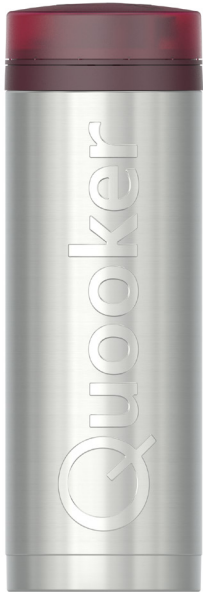
Produktschulung



Scannen Sie
den QR-Code und
gelangen Sie direkt
auf unser digitales
Produkttraining.



Übersicht der Reservoirs



PRO3

Kochendes Wasser.

Masse

Durchmesser	153 mm
Höhe	467 mm

Technische Daten

Reservoirinhalt	3 Liter
Aufheizzeit	10 Minuten*
Stand-by Verbrauch	10 W/h*
Energielabel	keines**
Aufhängebügel lieferbar	ja

COMBI

Kochendes Wasser und Warmwasser. Dieses Reservoir empfiehlt sich, wenn Sie keine Warmwasserversorgung in der Küche haben und ersetzt den Boiler oder Durchlauferhitzer.

Masse

Durchmesser	200 mm
Höhe	490 mm

Technische Daten

Reservoirinhalt	7 Liter
Aufheizzeit	20 Minuten*
Stand-by Verbrauch	10 W/h*
Menge 60 °C	15 Liter*
Menge 40 °C	27 Liter*
Energielabel	A
Aufhängebügel lieferbar	ja

COMBI+

Kochendes Wasser und unbegrenzt warmes Wasser. Der COMBI+ empfiehlt sich, wenn Sie lange auf Ihr warmes Mischwasser warten. Der COMBI+ übernimmt temporär die Warmwassererzeugung und vermeidet jegliche Wartezeit.

Masse

Durchmesser	200 mm
Höhe	490 mm

Technische Daten

Reservoirinhalt	7 Liter
Aufheizzeit	20 Minuten*
Stand-by Verbrauch	10 W/h*
Menge 60 °C	unbegrenzt*
Menge 40 °C	unbegrenzt*
Energielabel	A
Aufhängebügel lieferbar	ja

* Bei den Angaben handelt es sich um Durchschnittswerte.

** PRO3-Reservoirs erzeugen lediglich kochendes Wasser.

Die EU hat keine Energie-Label-Richtlinie für Heisswasserreservoirs verabschiedet. Diese Speicher sind jedoch genauso sparsam.

Gekühltes sprudelndes & stilles Wasser mit dem CUBE

Mit dem CUBE bekommt man auch gekühltes sprudelndes und stilles Wasser aus dem Quooker-Hahn. Genießen Sie im Handumdrehen ein Glas sprudelndes oder stilles Trinkwasser sowie leckere Limonaden und Cocktails.



Der Wasserhahn, der alles kann

Die neue Funktion bringt noch mehr Komfort in die Küche. Er spart Zeit und Raum, macht die Verwendung von Plastikflaschen überflüssig und ist völlig sicher. Um sprudelndes Wasser zu erhalten, drücken und drehen Sie den Bedienring einmal. Der Leuchtring, der bei kochendem Wasser rot wird, färbt sich nun blau: Sprudelwasser ist im Anmarsch. Halten Sie den Knopf ein wenig länger, kommt stilles Wasser aus dem Wasserhahn. Es ist also nicht möglich versehentlich kochendes Wasser zu zapfen, obwohl man eigentlich sprudelndes Wasser haben wollte.

Wie funktioniert ein Quooker mit CUBE?

Der CUBE befindet sich in Ihrem Küchenschrank neben dem Quooker-Reservoir. Im Lieferumfang ist ein 425 g CO₂-Zylinder enthalten, der für die Entnahme von 60 Liter Sprudelwasser ausreicht.

Der Kochend-Wasserhahn mit CUBE ist in Kombination mit allen Quooker-Hähnen erhältlich. Wir liefern standardmässig einen CO₂-Zylinder für 60 Liter Sprudelwasser. Wenn der Wasserstrahl schwächer wird und sich weniger Kohlendioxid im Wasser befindet, muss der Zylinder ersetzt werden. Zeitgleich können Sie komfortabel über das Touchdisplay ebenso Informationen zum Füllstand Ihres Zylinders erhalten. Sie bestellen neue CO₂-Zylinder über den Webshop auf quooker.ch. Die alten Zylinder werden kostenlos retourniert. Weitere Informationen finden Sie unter quooker.ch.

Filter

Leitungswasser ist ein hohes und geschütztes Gut. Die Wasserqualität erfordert somit Schweizweit nicht, dass der CUBE mit einem Filter betrieben wird. Sofern Sie allerdings gern den CUBE mit einem Filter ausstatten möchten, ist dieser verfügbar. Der Filter besteht aus einem Aktivkohle- und Hohlfaserelement und optimiert den Geschmack und Geruch des Wassers. Ein Filter hält 12 Monate. Der CUBE gibt ein akustisches Signal ab, wenn der Filter ausgetauscht werden muss. Auch das Display des CUBEs zeigt dies an. Dieser Filter ist für Verbraucher einfach über quooker.ch zu bestellen.

CUBE

Höhe:	500 mm
Breite:	153 mm
Tiefe:	270 mm
Erstkühlzeit:	30 Min.
Stand-by-Verbrauch:	5 W/h
Kapazität	2,4 Liter/Min. stilles Wasser 2 Liter/Min. sprudelndes Wasser

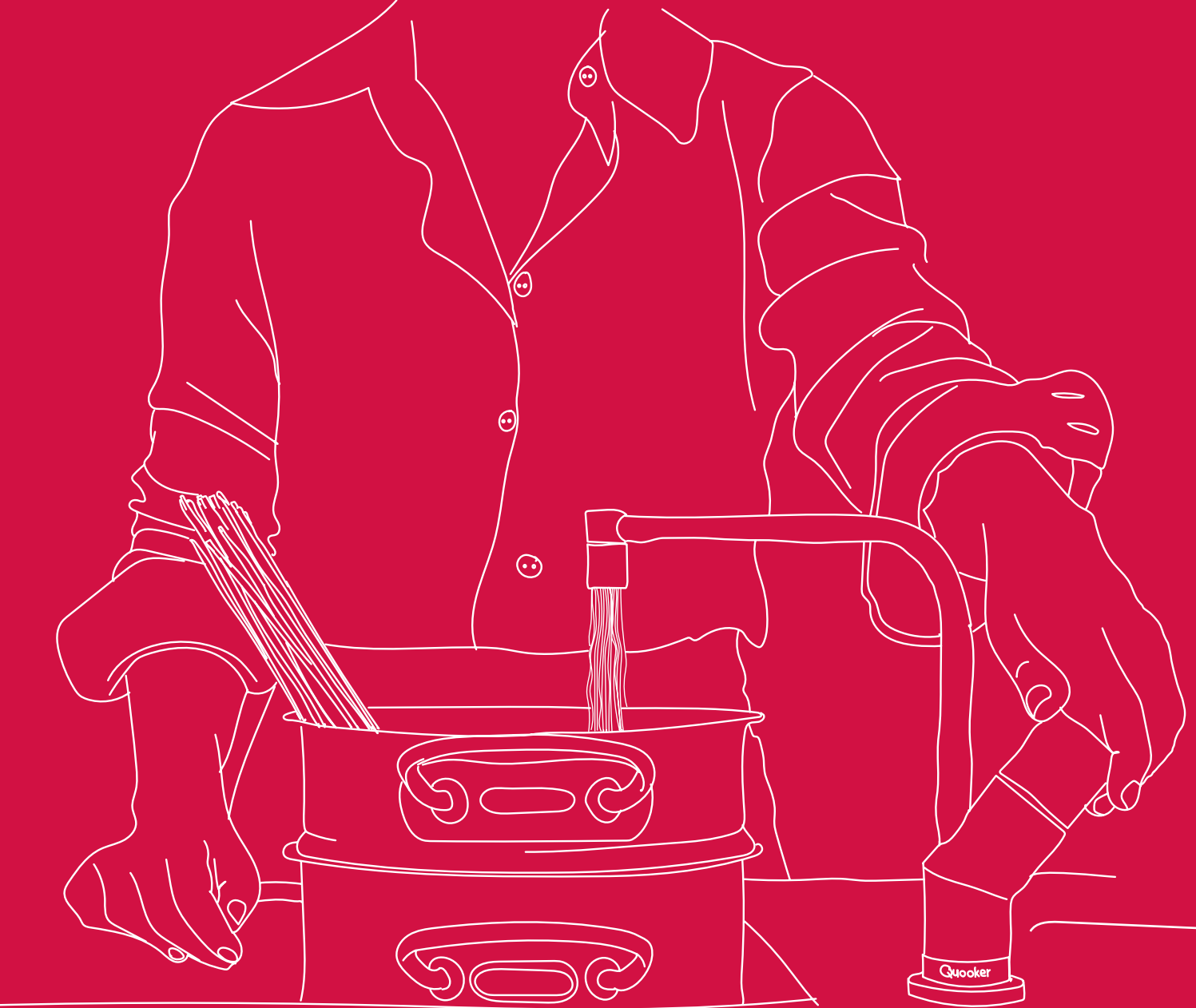
Für die Platzierung des CO₂-Zylinders ist ein Platzbedarf von 70 mm erforderlich.

Angeschlossen an Kaltwasserleitung und Quooker-Reservoir.

Liefert gekühltes sprudelndes und stilles Wasser.

CUBE Filter

Porengröße	0.1 µm
Kohleblock	5 µm
Betriebsdruck	1 - 8 bar (0.1-0.8 MPa)
Wassertemperatur am Zulauf	2°C - 38°C
Nenndurchfluss	126 l/h
Filterkapazität	12 Monate oder 3500 Liter



Zubehör

Seifenspender

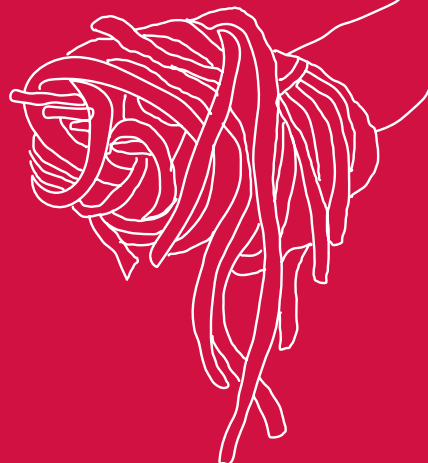
**CO₂-Zylinder
CUBE**

Filter CUBE

Scale Control Plus

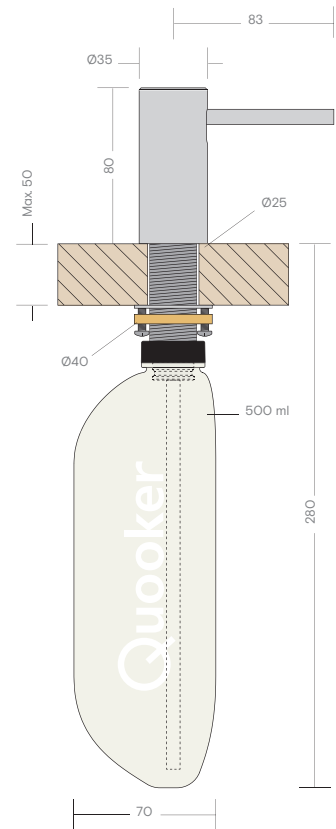
**Aufhängebügel
für Reservoir**

Service-Zubehör

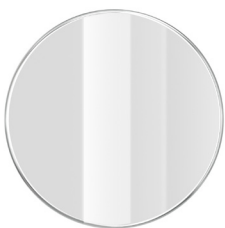


Seifenspender

Dieser revolutionäre Seifenspender passt perfekt zu den Wasserhähnen. Es ist der erste gelagerte Seifenspender mit vollständig aus Metall bestehendem Innenteil, der sich mit einer Hand bedienen und von oben nachfüllen lässt. Dank des exzentrisch geformten Behälters lässt sich der Seifenspender in fast jeder Lage einbauen. Optional auch mit 20 mm längerem Auslauf erhältlich.



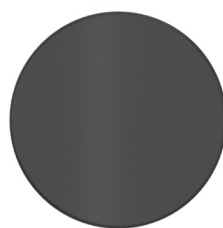
Oberflächen



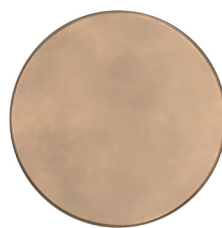
verchromt glänzend (CHR)



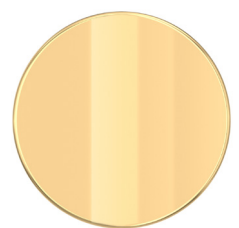
Voll-Edelstahl (RVS)



schwarz (BLK)



Messing Patina (PTN)



gold (GLD)

CO₂-Zylinder

Um sprudelndes Wasser zu erhalten, muss ein Quooker CO₂-Zylinder an den CUBE angeschlossen werden. Ein CO₂-Zylinder liefert etwa 60 Liter Sprudelwasser. Neue CO₂-Flaschen können vom Kunden über quooker.ch bestellt werden. Leere Flaschen können kostenlos zurückgegeben werden.



Filter CUBE

Auf Wunsch kann ein Filter an den CUBE angeschlossen werden. Der Filter besteht aus einem Aktivkohle- und Hohlfaserelement und sorgt für eine optimierte Wasserqualität. Er reduziert die Konzentration an Mikroorganismen sowie Partikel wie Sand und Schwebstoffe. Ein Filter hält 12 Monate. Der CUBE gibt ein akustisches Signal ab, wenn der Filter ausgetauscht werden muss.

Auch das Display des CUBE zeigt dies an. Dieser Filter ist für Kunden einfach über quooker.ch zu bestellen.



Scale Control Plus

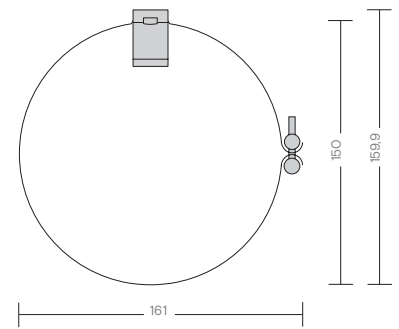
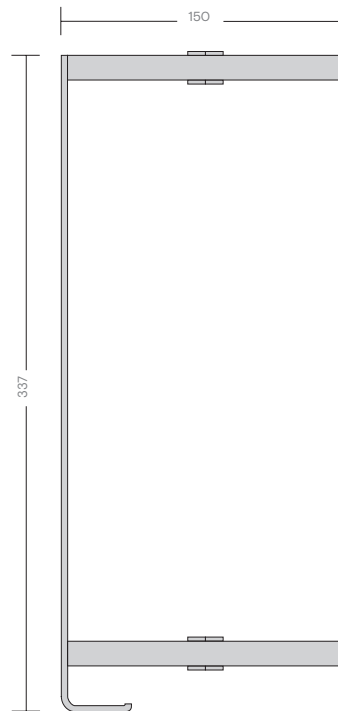
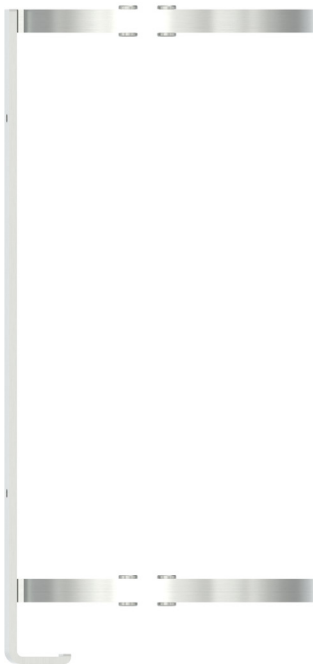
Scale Control Plus

Der Scale Control wurde entwickelt, um die Lebensdauer Ihres Quooker Kochendwasser-Reservoirs zu verlängern. Es ist der zuverlässigste Entkalker für den Quooker und verbessert den Geschmack des Wassers in Regionen mit Wasserhärten >25dh.



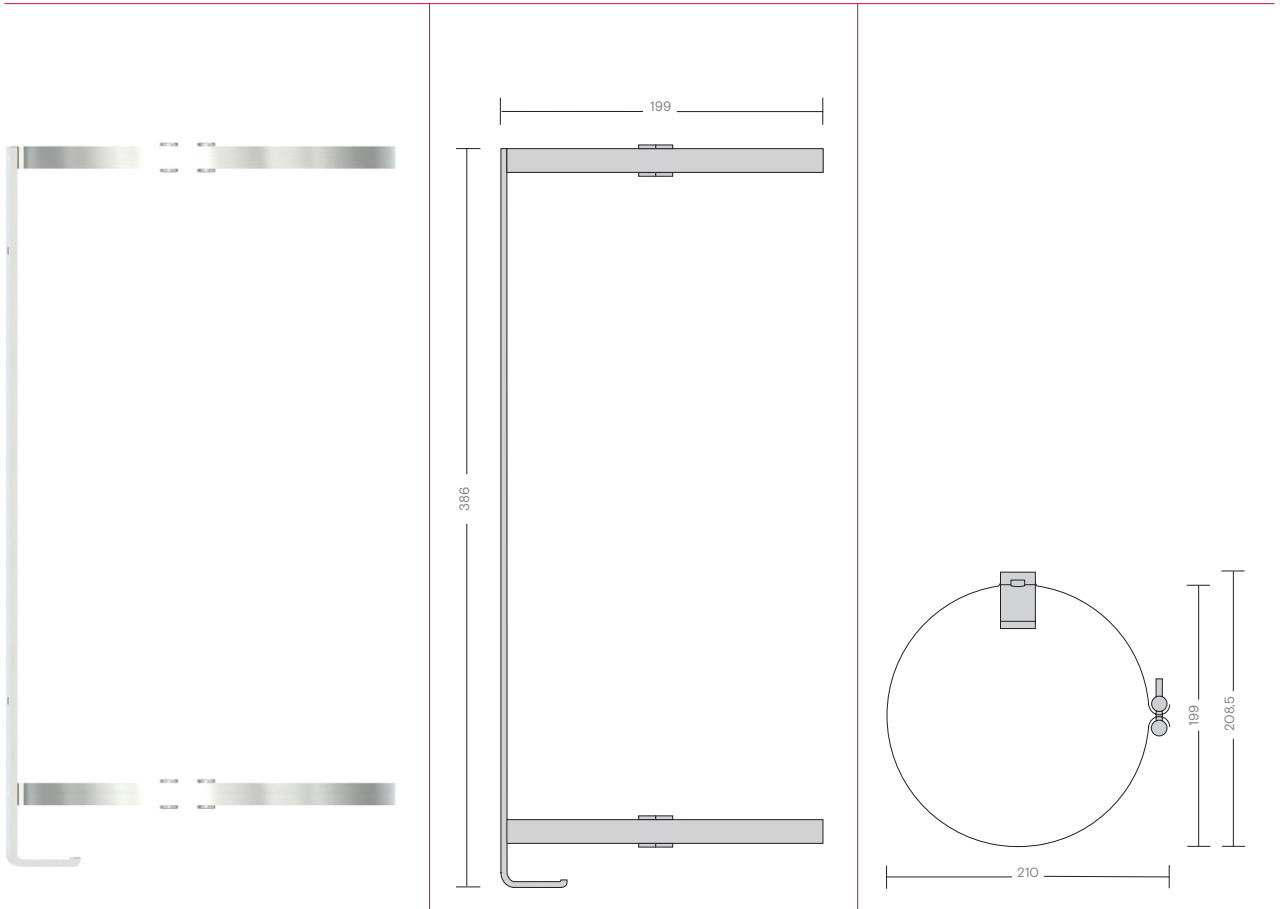
Aufhängebügel PRO3

Dieser Edelstahl-Aufhängebügel eignet sich perfekt für die Befestigung des PRO3, beispielsweise in einem Küchenunterschrank mit Schublade.

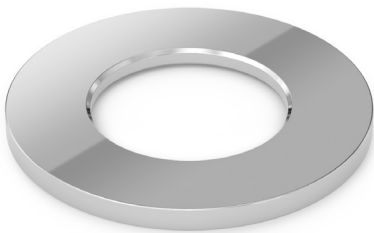


Aufhängebügel COMBI und COMBI+

Dieser Edelstahl-Aufhängebügel eignet sich perfekt für die Befestigung des COMBI(+), beispielsweise in einem Küchenunterschrank mit Schublade.



Service-Zubehör



Rosette

Wenn die Bohrung in Ihrer Küchenarbeitsplatte zu gross ist, können wir eine Rosette mitliefern. Die Rosette ist in verchromt glänzend, Voll-Edelstahl, Messing Patina und schwarz erhältlich.



Verlängerungsset

Wenn Sie das Reservoir in grösserer Entfernung vom Wasserhahn installieren möchten als vorgesehen, wird ein Verlängerungsschlauch (in Längen von 30, 60, 100 und 150 cm lieferbar) benötigt. Diese Schläuche sind nur für die Kochend-Wasserleitung erhältlich und beinhalten das Elektronikkabel. Auf Anfrage erhalten Sie von uns auch eventuell notwendige Verlängerungen für die Kaltwasserzuleitung. Sprechen Sie uns einfach an.



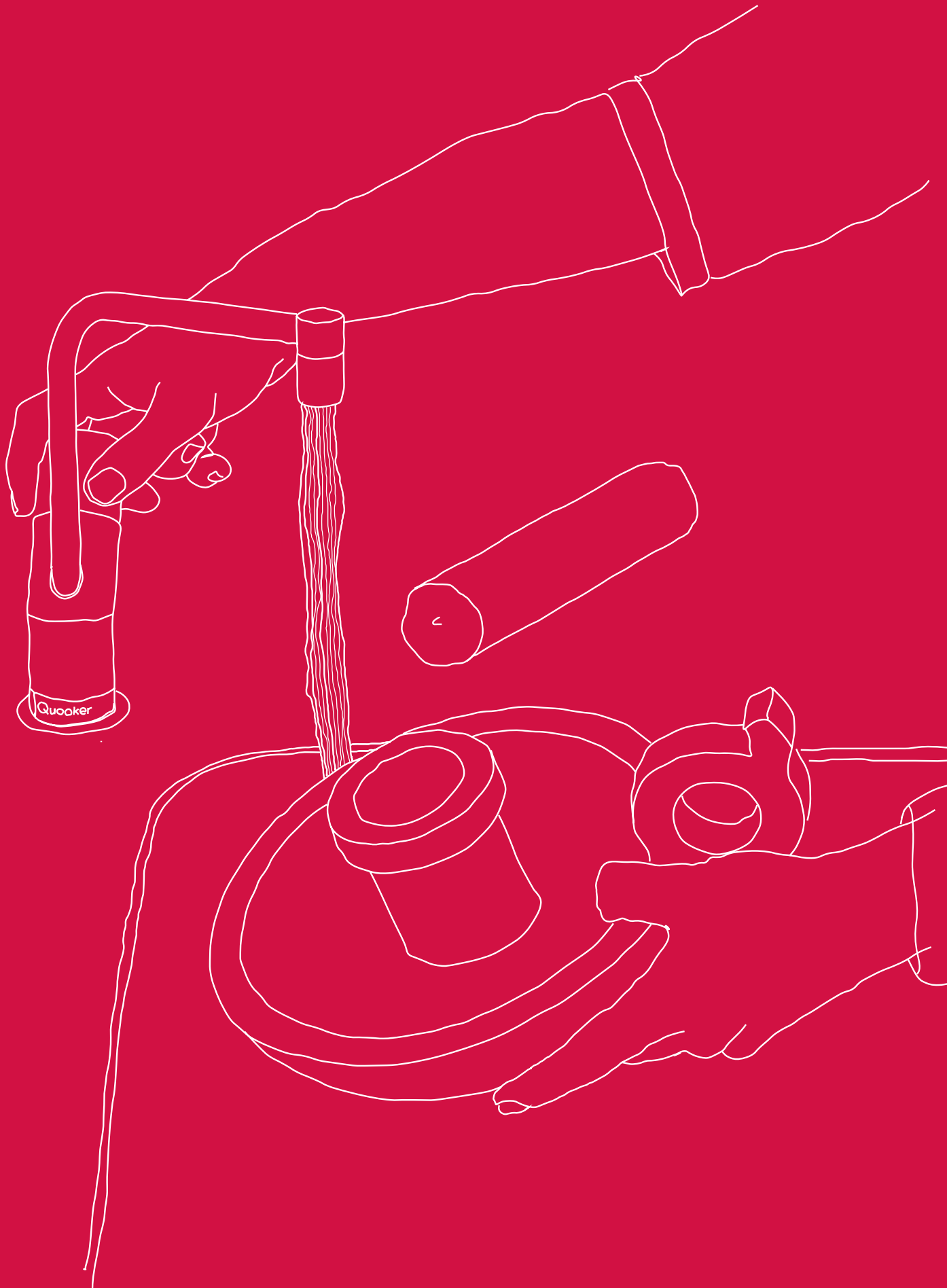
Verlängerungsset CUBE

Wenn der Abstand vom CUBE zum Quooker-Reservoir zu gross ist, empfehlen wir die Anschaffung eines Verlängerungssets.



Lastenwechsler

Der Lastenwechsler schaltet den Stromverbrauch des Quookers zurück, wenn dieser an derselben Stromgruppe angeschlossen ist wie ein CUBE und ein anderes Gerät, welches relativ viel Leistung benötigt. Dadurch wird eine Überlastung der Stromgruppe vermieden.



Installationen

Anschlussschemata



Anschlussschema Flex mit PRO3

Reservoir: PRO3

Spannung: 230 V

Leistung: 1600 W

Inhalt: 3 Ltr

Aufheizzeit: 10 Min.

Stand-by Verbrauch: 10 W/h

Reservoirhöhe: 46,7 cm

Reservoirdurchmesser: 15,3 cm

Hahndurchführung: 35 mm

Max. Betriebsdruck: 8 bar

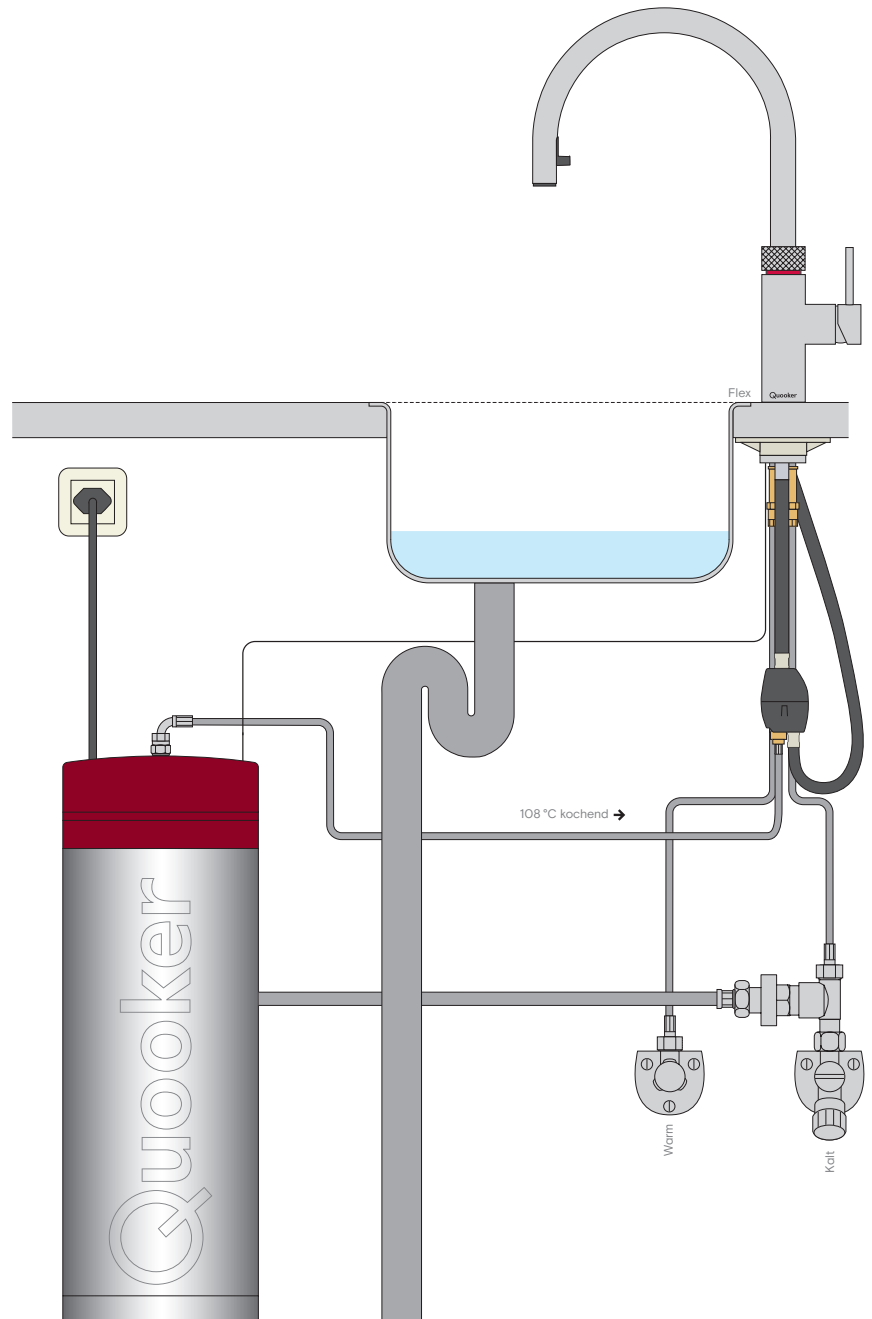
Aufhängebügel lieferbar: ja

Sicherung: Höchsttemperatur/

Überdruckventil 8 bar

HiTAC®-Wasserfilter: High

Temperature Activated Carbon



Anschlussschema Flex mit PRO3 und CUBE

Reservoir: CUBE

Spannung: 230 V

Leistung: 100 W

Kapazität stilles Wasser: 2,4 Ltr/Min.

Kapazität sprudelndes Wasser: 2 Ltr/Min.

Erstkühlzeit*: 30 Min.

Stand-by Verbrauch*: 5 W/h

Reservoirhöhe: 50 cm

Reservoirbreite: 22,3 cm

(15,3 cm excl. CO₂-Zylinder)

Reservoirtiefe: 34 cm (27 cm excl. CO₂-Zylinder)

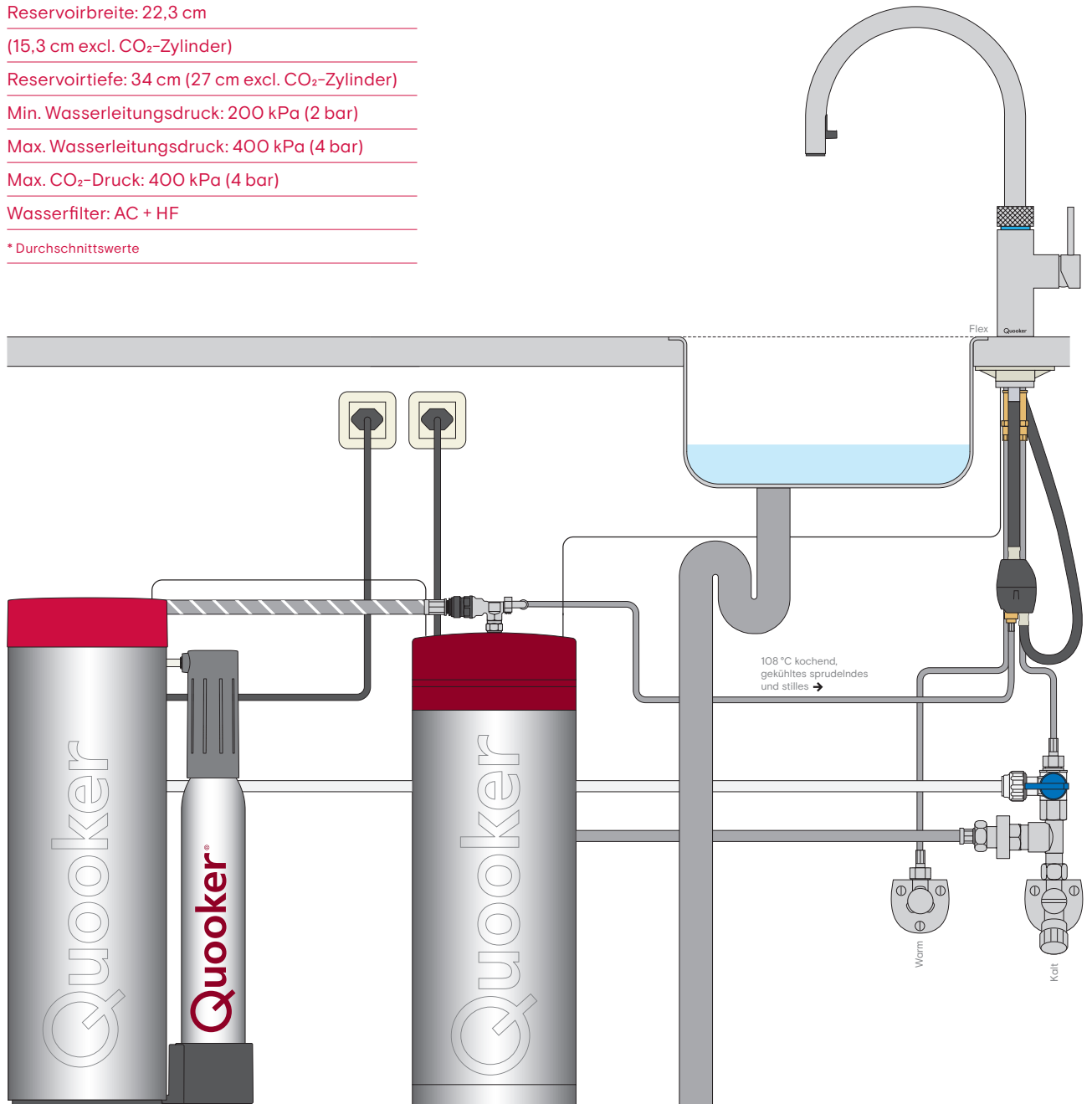
Min. Wasserleitungsdruck: 200 kPa (2 bar)

Max. Wasserleitungsdruck: 400 kPa (4 bar)

Max. CO₂-Druck: 400 kPa (4 bar)

Wasserfilter: AC + HF

* Durchschnittswerte



Anschlussschema (Classic) Fusion mit PRO3

Reservoir: PRO3

Spannung: 230 V

Leistung: 1600 W

Inhalt: 3 Ltr

Aufheizzeit: 10 Min.

Stand-by Verbrauch: 10 W/h

Reservoirhöhe: 46,7 cm

Reservoirdurchmesser: 15,3 cm

Hahndurchführung: 35 mm

Max. Betriebsdruck: 8 bar

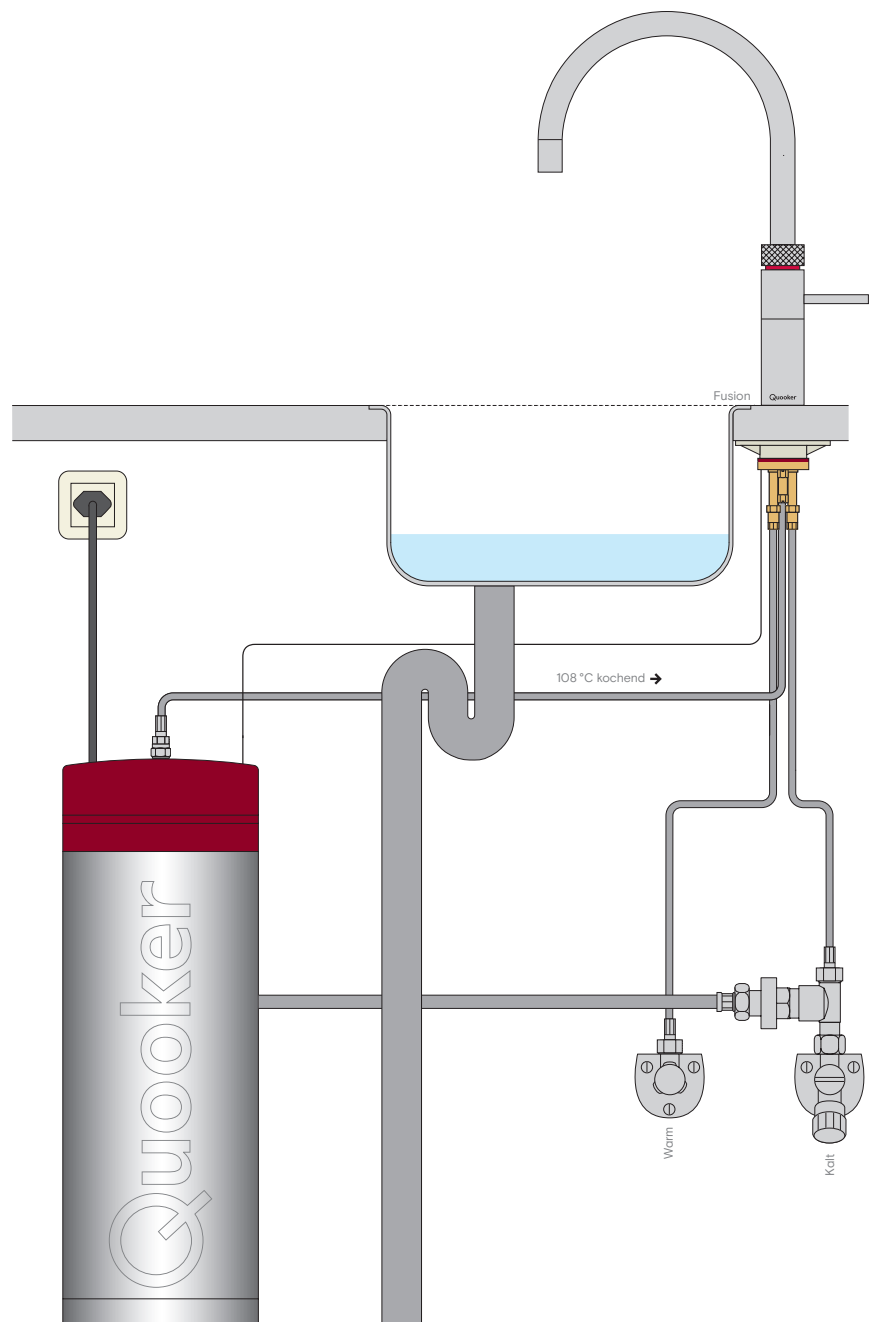
Aufhängebügel lieferbar: ja

Sicherung: Höchsttemperatur/

Überdruckventil 8 bar

HiTAC®-Wasserfilter: High

Temperature Activated Carbon



Anschlussschema (Classic) Fusion mit PRO3 und CUBE

Reservoir: CUBE

Spannung: 230 V

Leistung: 100 W

Kapazität stilles Wasser: 2,4 Ltr/Min.

Kapazität sprudelndes Wasser: 2 Ltr/Min.

Erstkühlzeit*: 30 Min.

Stand-by Verbrauch*: 5 W/h

Reservoirhöhe: 50 cm

Reservoirbreite: 22,3 cm

(15,3 cm excl. CO₂-Zylinder)

Reservoirtiefe: 34 cm (27 cm excl. CO₂-Zylinder)

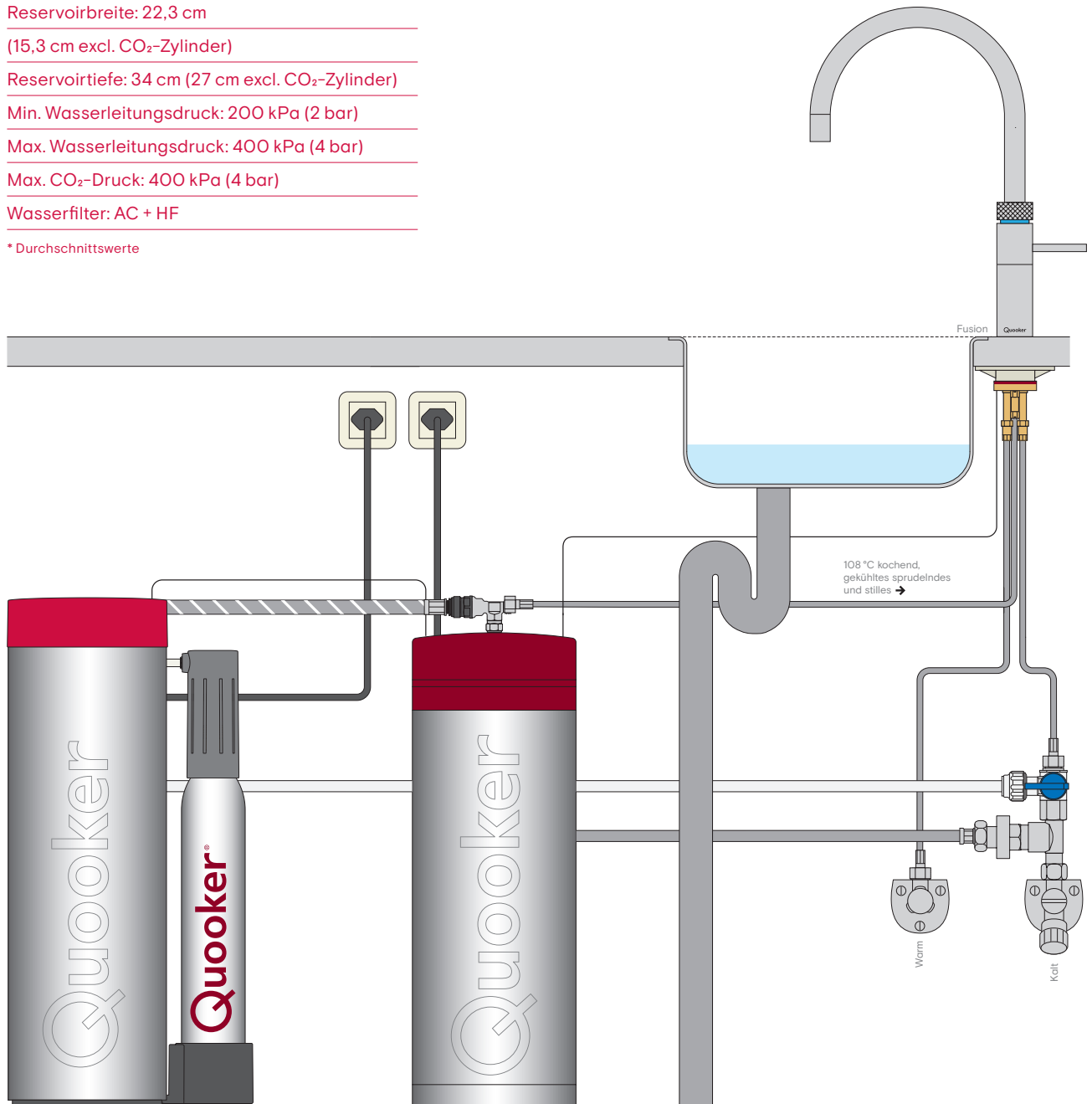
Min. Wasserleitungsdruck: 200 kPa (2 bar)

Max. Wasserleitungsdruck: 400 kPa (4 bar)

Max. CO₂-Druck: 400 kPa (4 bar)

Wasserfilter: AC + HF

* Durchschnittswerte



Anschlussschema Flex mit COMBI

Reservoir: COMBI

Spannung: 230 V

Leistung: 2200 W

Inhalt: 7 Ltr

Aufheizzeit: 20 Min.

Stand-by-Verbrauch: 10 W/h

Reservoirhöhe: 49 cm

Reservoirdurchmesser: 20 cm

Hahndurchführung: 35 mm

Max. Betriebsdruck: 8 bar

Menge 40°C: 27 liter *

Menge 60°C: 15 liter *

Aufhängebügel lieferbar: ja

Temp.regelung COMBI: thermostatisch

Sicherung: Höchsttemperatur /

Überdruckventil 8 bar

HiTAC®-Wasserfilter

Energie-Label

Aufgegebenes Kapazitätsprofil: XXS

Energieeffizienz-Klasse zur

Wassererwärmung: A

Energieeffizienz der

Wassererwärmung: 36%

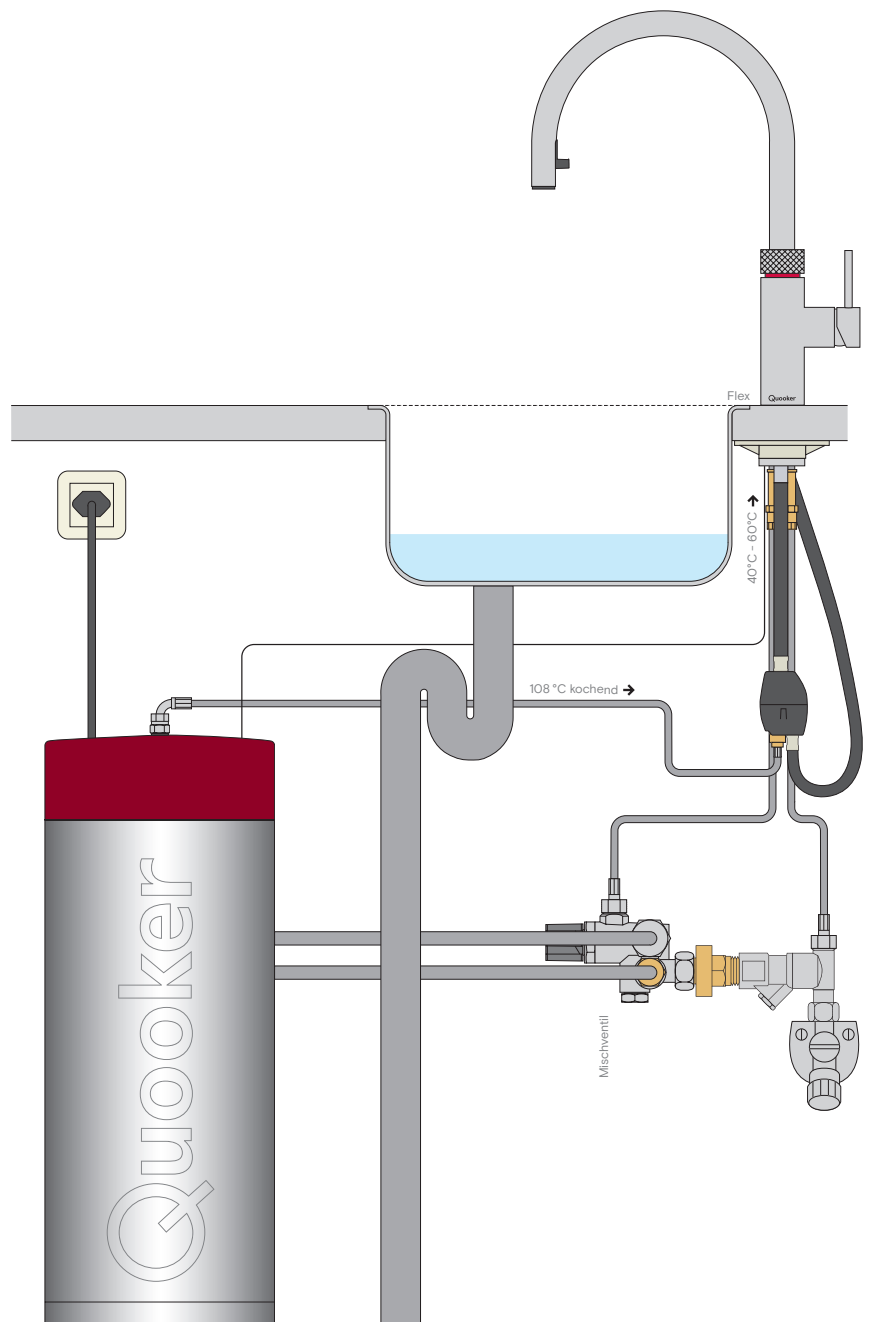
Jährlicher Stromverbrauch: 511 kWh/A

Einstellung der Warmwassertemperatur

des Warmwassergerätes: 40 - 60°C

Lautstärke-Maßeinheit: - dB

* Durchschnittswerte



Anschlussschema Flex mit COMBI und CUBE

Reservoir: CUBE

Spannung: 230 V

Leistung: 100 W

Kapazität stilles Wasser: 2,4 Ltr/Min.

Kapazität sprudelndes Wasser: 2 Ltr/Min.

Erstkühlzeit*: 30 Min.

Stand-by Verbrauch*: 5 W/h

Reservoirhöhe: 50 cm

Reservoirbreite: 22,3 cm

(15,3 cm excl. CO₂-Zylinder)

Reservoirtiefe: 34 cm (27 cm excl. CO₂-Zylinder)

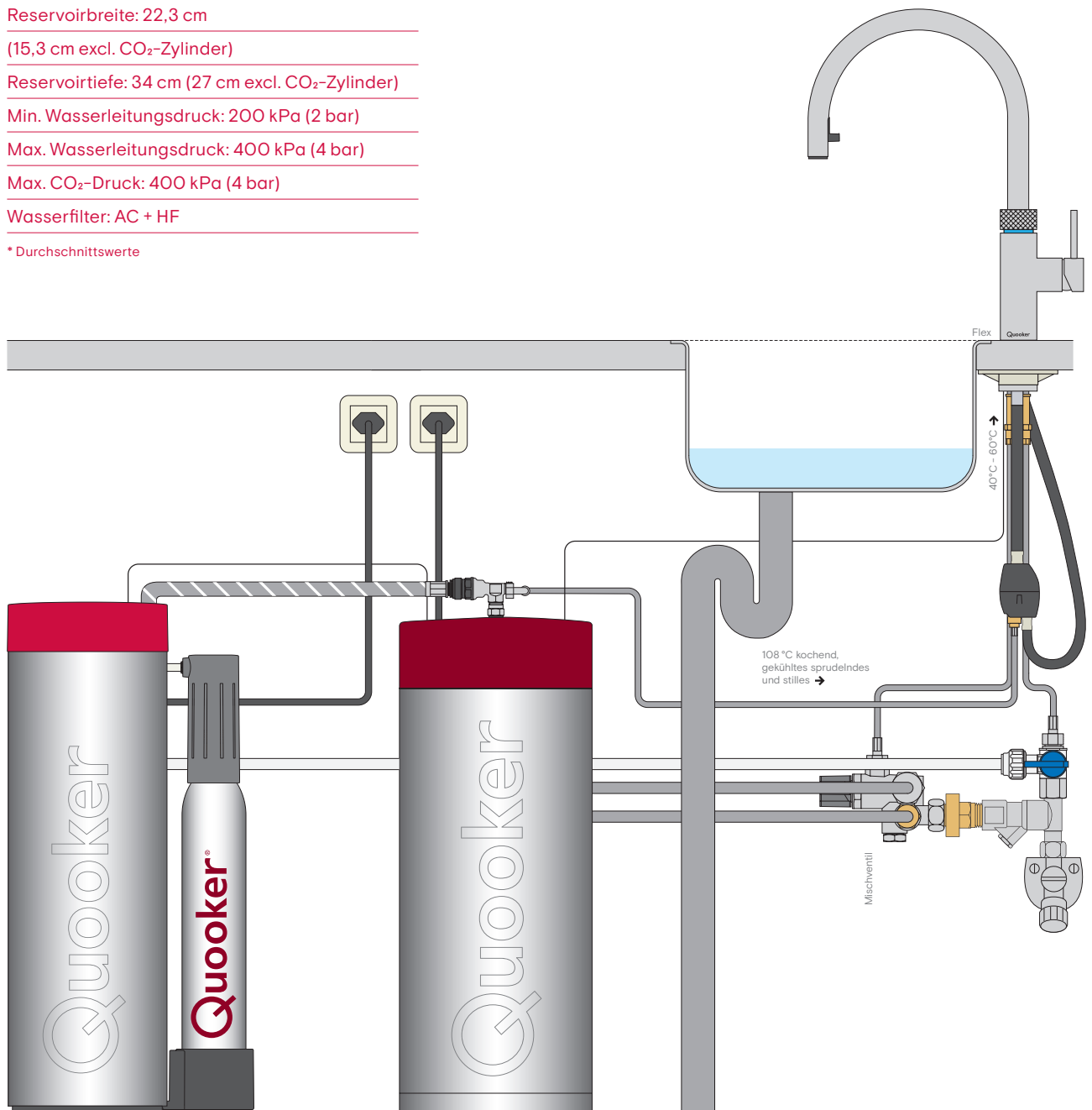
Min. Wasserleitungsdruck: 200 kPa (2 bar)

Max. Wasserleitungsdruck: 400 kPa (4 bar)

Max. CO₂-Druck: 400 kPa (4 bar)

Wasserfilter: AC + HF

* Durchschnittswerte



Anschlussschema (Classic) Fusion mit COMBI

Reservoir: COMBI

Spannung: 230 V

Leistung: 2200 W

Inhalt: 7 Ltr

Aufheizzeit: 20 Min.

Stand-by-Verbrauch: 10 W/h

Reservoirhöhe: 49 cm

Reservoirdurchmesser: 20 cm

Hahndurchführung: 35 mm

Max. Betriebsdruck: 8 bar

Menge 40°C: 27 liter *

Menge 60°C: 15 liter *

Aufhängebügel lieferbar: ja

Temp.regelung COMBI: thermostatisch

Sicherung: Höchsttemperatur /

Überdruckventil 8 bar

HiTAC®-Wasserfilter

Energie-Label

Aufgegebenes Kapazitätsprofil: XXS

Energieeffizienz-Klasse zur

Wassererwärmung: A

Energieeffizienz der

Wassererwärmung: 36%

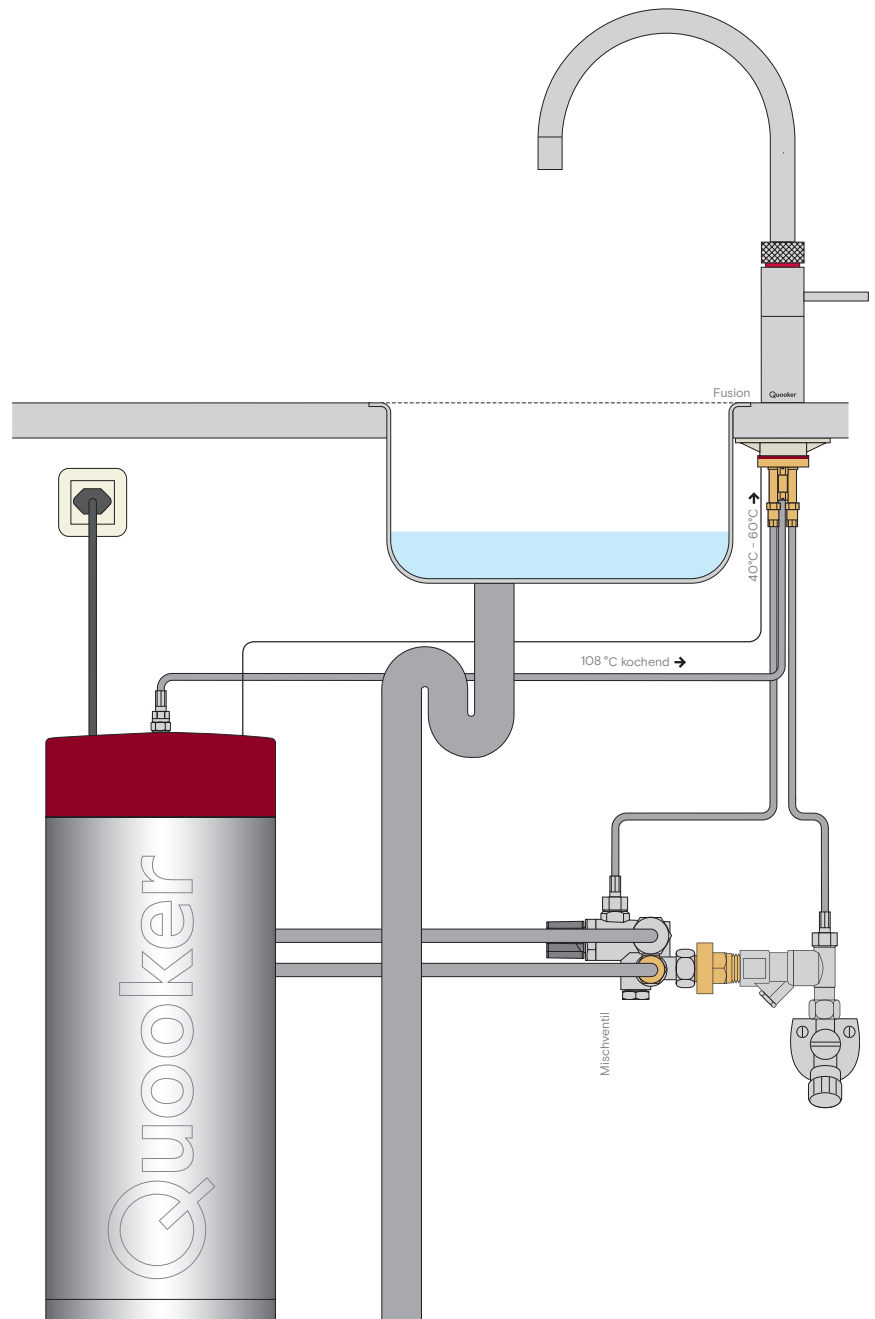
Jährlicher Stromverbrauch: 511 kWh/A

Einstellung der Warmwassertemperatur

des Warmwassergerätes: 40 - 60°C

Lautstärke-Maßeinheit: - dB

* Durchschnittswerte



Anschlussschema (Classic) Fusion mit COMBI CUBE

Reservoir: CUBE

Spannung: 230 V

Leistung: 100 W

Kapazität stilles Wasser: 2,4 Ltr/Min.

Kapazität sprudelndes Wasser: 2 Ltr/Min.

Erstkühlzeit*: 30 Min.

Stand-by Verbrauch*: 5 W/h

Reservoirhöhe: 50 cm

Reservoirbreite: 22,3 cm

(15,3 cm excl. CO₂-Zylinder)

Reservoirtiefe: 34 cm (27 cm excl. CO₂-Zylinder)

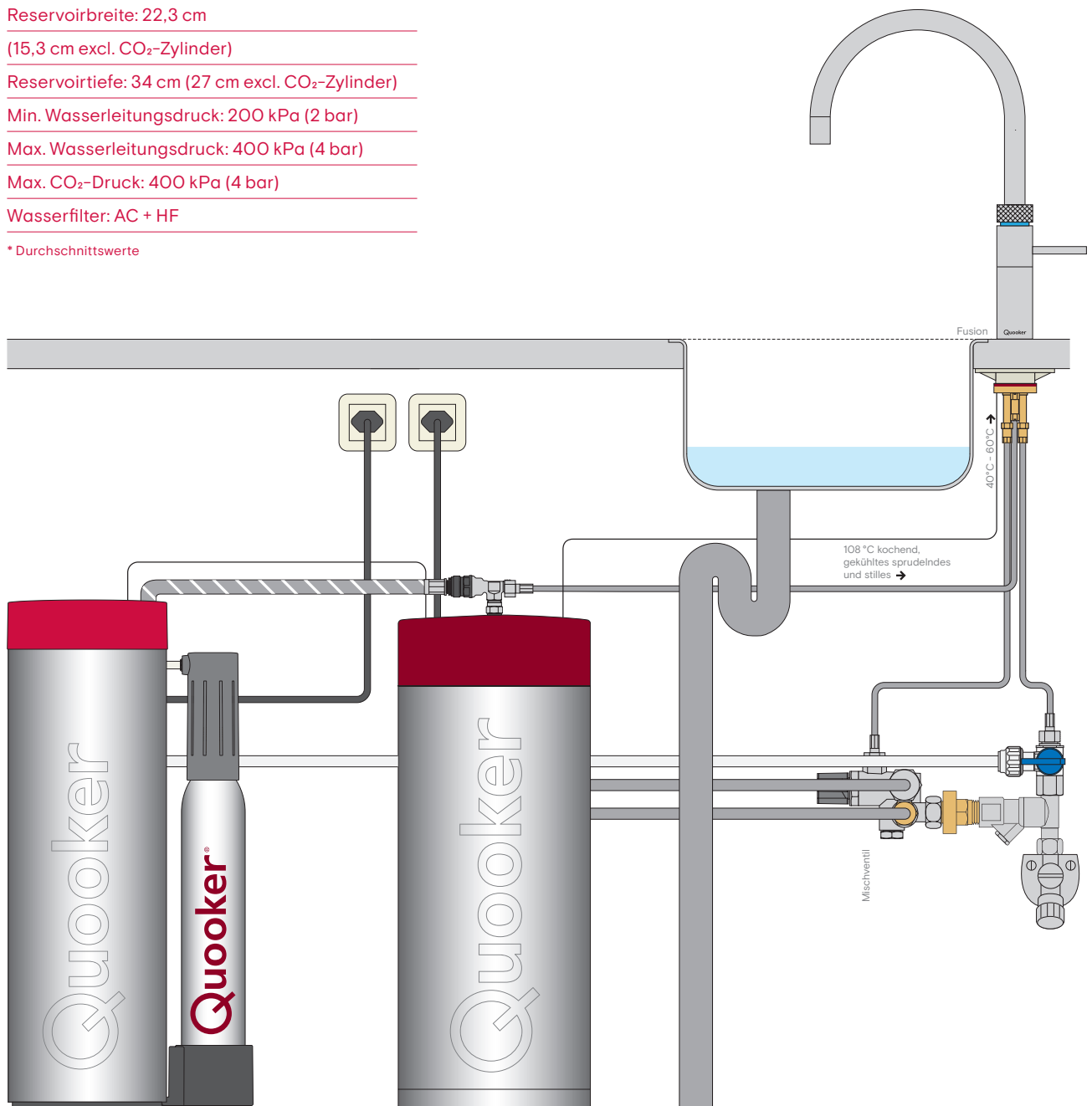
Min. Wasserleitungsdruck: 200 kPa (2 bar)

Max. Wasserleitungsdruck: 400 kPa (4 bar)

Max. CO₂-Druck: 400 kPa (4 bar)

Wasserfilter: AC + HF

* Durchschnittswerte



Anschlussschema Flex mit COMBI+

Reservoir: COMBI+

Spannung: 230 V

Leistung: 2200 W

Inhalt: 7 Ltr

Aufheizzeit: 20 Min.

Stand-by-Verbrauch: 10 W/h

Reservoirhöhe: 49 cm

Reservoirdurchmesser: 20 cm

Hahndurchführung: 35 mm

Max. Betriebsdruck: 8 bar

Menge 40°C: unbegrenzt

Menge 60°C: unbegrenzt

Aufhängebügel lieferbar: ja

Temp.regelung COMBI: thermostatisch

Sicherung: Höchsttemperatur /

Überdruckventil 8 bar

HiTAC®-Wasserfilter

Energie-Label

Aufgegebenes Kapazitätsprofil: XXS

Energieeffizienz-Klasse zur

Wassererwärmung: A

Energieeffizienz der

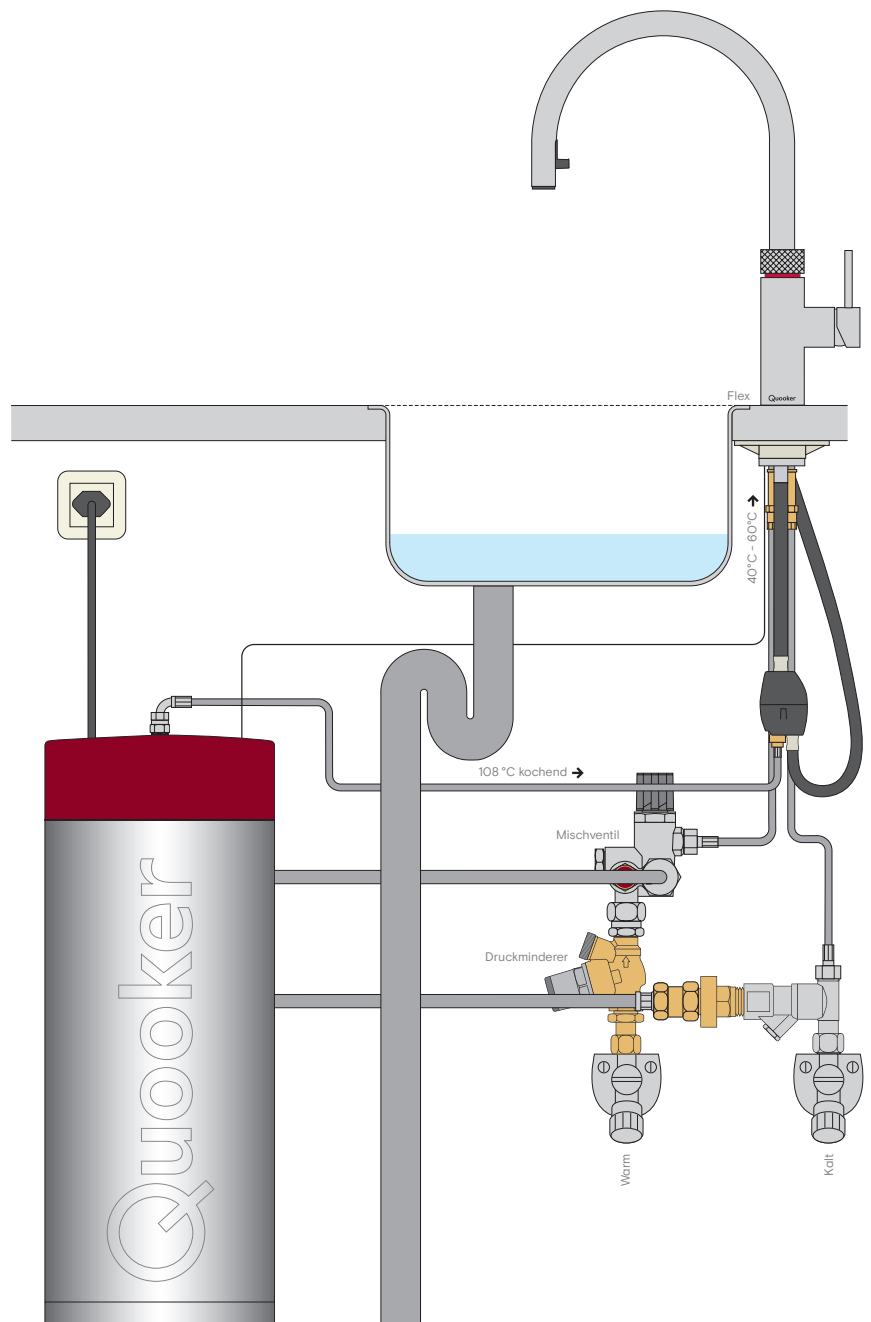
Wassererwärmung: 36%

Jährlicher Stromverbrauch: 511 kWh/A

Einstellung der Warmwassertemperatur

des Warmwassergerätes: 40 - 60°C

Lautstärke-Maßeinheit: - dB



Anschlussschema Flex mit COMBI+ und CUBE

Reservoir: CUBE

Spannung: 230 V

Leistung: 100 W

Kapazität stilles Wasser: 2,4 Ltr/Min.

Kapazität sprudelndes Wasser: 2 Ltr/Min.

Erstkühlzeit*: 30 Min.

Stand-by Verbrauch*: 5 W/h

Reservoirhöhe: 50 cm

Reservoirbreite: 22,3 cm

(15,3 cm excl. CO₂-Zylinder)

Reservoirtiefe: 34 cm (27 cm excl. CO₂-Zylinder)

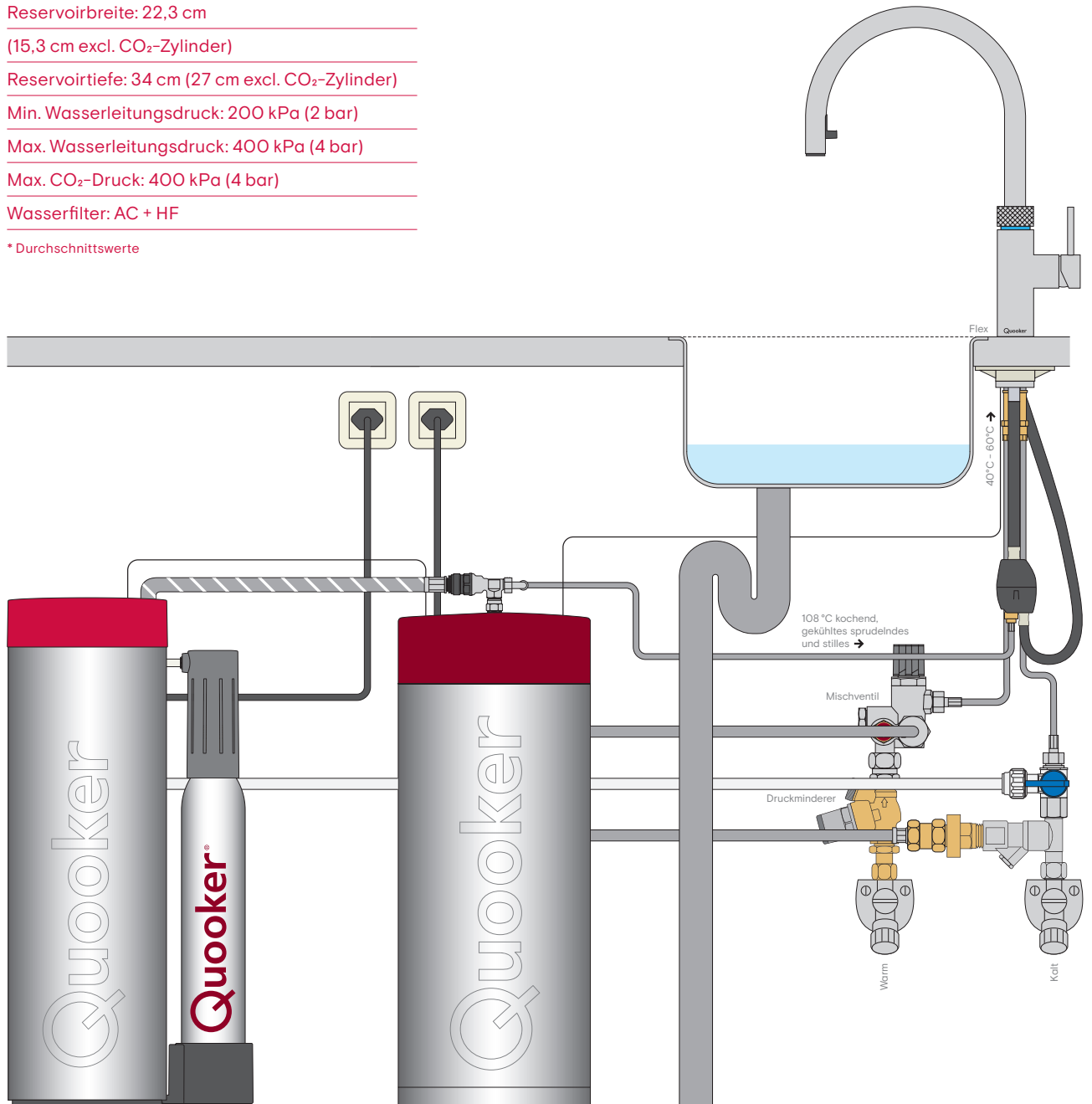
Min. Wasserleitungsdruck: 200 kPa (2 bar)

Max. Wasserleitungsdruck: 400 kPa (4 bar)

Max. CO₂-Druck: 400 kPa (4 bar)

Wasserfilter: AC + HF

* Durchschnittswerte



Anschlussschema (Classic) Fusion mit COMBI+

Reservoir: COMBI+

Spannung: 230 V

Leistung: 2200 W

Inhalt: 7 Ltr

Aufheizzeit: 20 Min.

Stand-by-Verbrauch: 10 W/h

Reservoirhöhe: 49 cm

Reservoirdurchmesser: 20 cm

Hahndurchführung: 35 mm

Max. Betriebsdruck: 8 bar

Menge 40°C: unbegrenzt

Menge 60°C: unbegrenzt

Aufhängebügel lieferbar: ja

Temp.regelung COMBI: thermostatisch

Sicherung: Höchsttemperatur /

Überdruckventil 8 bar

HiTAC®-Wasserfilter

Energie-Label

Aufgegebenes Kapazitätsprofil: XXS

Energieeffizienz-Klasse zur

Wassererwärmung: A

Energieeffizienz der

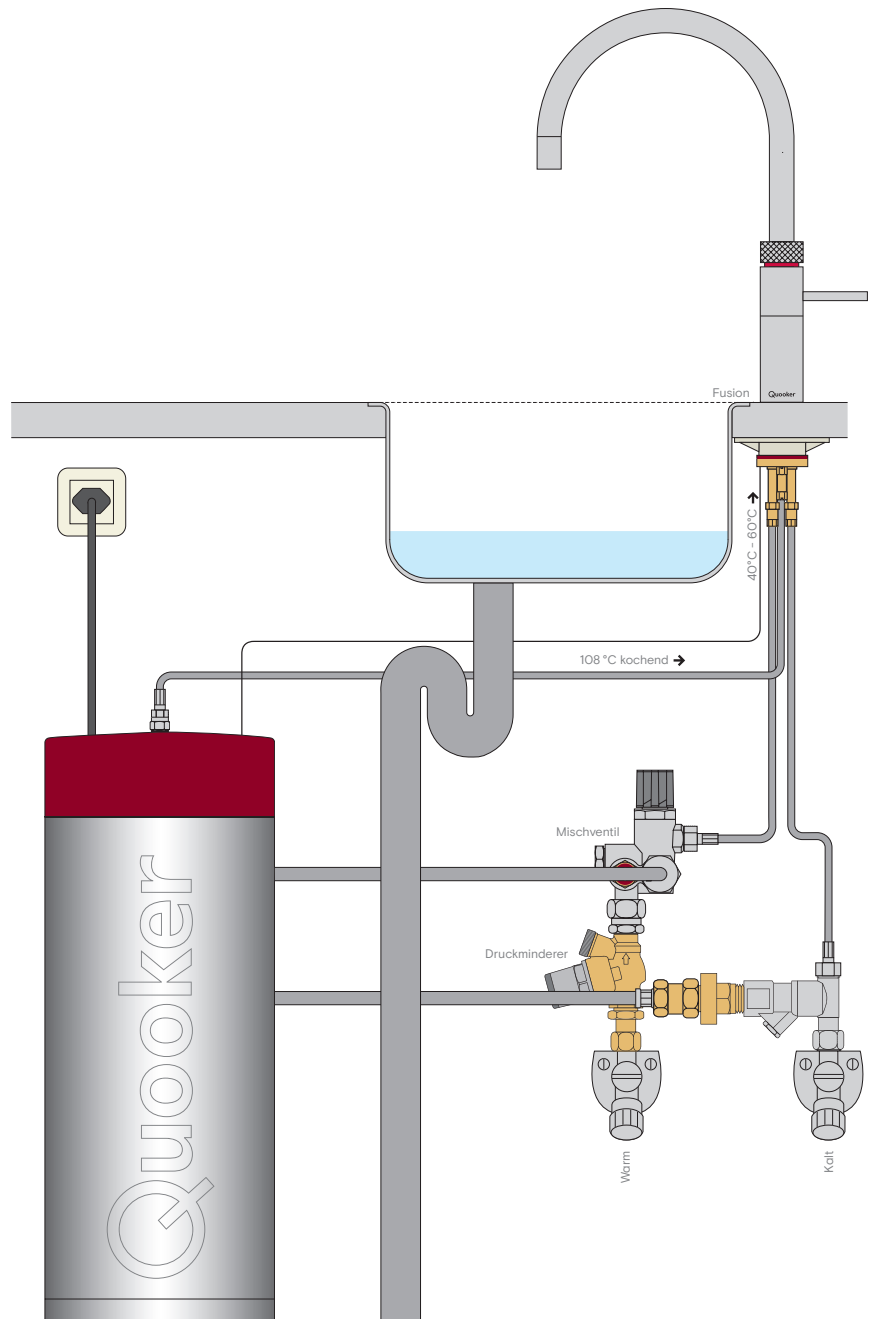
Wassererwärmung: 36%

Jährlicher Stromverbrauch: 511 kWh/A

Einstellung der Warmwassertemperatur

des Warmwassergerätes: 40 - 60°C

Lautstärke-Maßeinheit: - dB



Anschlussschema (Classic) Fusion mit COMBI+ und CUBE

Reservoir: CUBE

Spannung: 230 V

Leistung: 100 W

Kapazität stilles Wasser: 2,4 Ltr/Min.

Kapazität sprudelndes Wasser: 2 Ltr/Min.

Erstkühlzeit*: 30 Min.

Stand-by Verbrauch*: 5 W/h

Reservoirhöhe: 50 cm

Reservoirbreite: 22,3 cm

(15,3 cm excl. CO₂-Zylinder)

Reservoirtiefe: 34 cm (27 cm excl. CO₂-Zylinder)

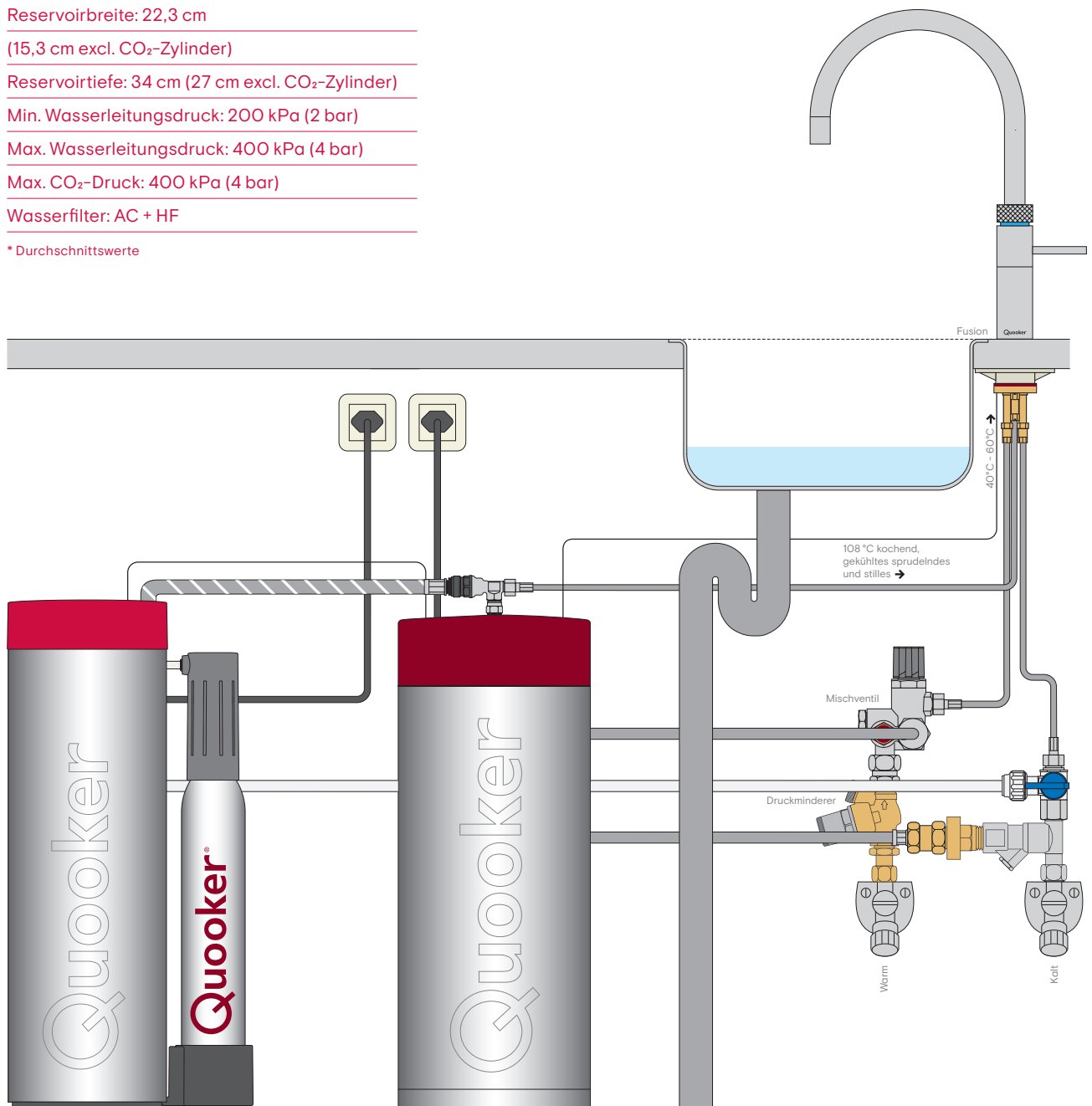
Min. Wasserleitungsdruck: 200 kPa (2 bar)

Max. Wasserleitungsdruck: 400 kPa (4 bar)

Max. CO₂-Druck: 400 kPa (4 bar)

Wasserfilter: AC + HF

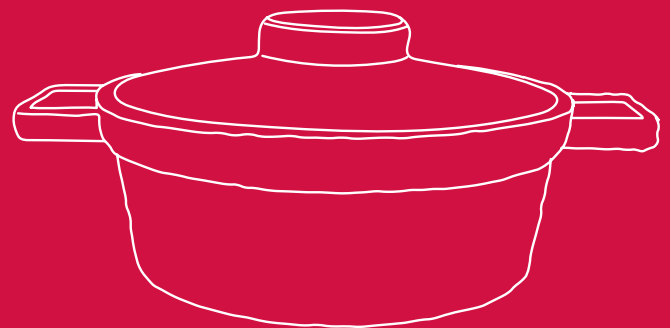
* Durchschnittswerte







Artikelnummern und Preise



Artikelnummern und Preise

Hähne	Oberfläche	PRO3	COMBI	COMBI+
Flex	verchromt glänzend	3XCHR CHF 1750	22XCHR CHF 2200	22+XCHR CHF 2200
	Voll-Edelstahl	3XRVS CHF 1950	22XRVS CHF 2400	22+XRVS CHF 2400
	schwarz	3XBLK CHF 2250	22XBLK CHF 2700	22+XBLK CHF 2700
Fusion Round	verchromt glänzend	3FRCHR CHF 1750	22FRCHR CHF 2200	22+FRCHR CHF 2200
	Voll-Edelstahl	3FRRVS CHF 1950	22FRRVS CHF 2400	22+FRRVS CHF 2400
	schwarz	3FRBLK CHF 2250	22FRBLK CHF 2700	22+FRBLK CHF 2700
	Messing Patina gold	3FRPTN CHF 2450 3FRGLD CHF 2950	22FRPTN CHF 2900 22FRGLD CHF 3400	22+FRPTN CHF 2900 22+FRGLD CHF 3400
Fusion Square	verchromt glänzend	3FSCHR CHF 1750	22FSCHR CHF 2200	22+FSCHR CHF 2200
	Voll-Edelstahl	3FSRVS CHF 1950	22FSRVS CHF 2400	22+FSRVS CHF 2400
	schwarz	3FSBLK CHF 2250	22FSBLK CHF 2700	22+FSBLK CHF 2700
	Messing Patina gold	3FSPTN CHF 2450 3FSGLD CHF 2950	22FSPTN CHF 2900 22FSGLD CHF 3400	22+FSPTN CHF 2900 22+FSGLD CHF 3400
Classic Fusion Round	verchromt glänzend	3CFRCHR CHF 1950	22CFRCHR CHF 2400	22+CFRCHR CHF 2400
	Voll-Edelstahl	3CFRRVS CHF 2150	22CFRRVS CHF 2600	22+CFRRVS CHF 2600
	Nickel	3CFRNIC CHF 2300	22CFRNIC CHF 2750	22+CFRNIC CHF 2750
	Messing Patina	3CFRPTN CHF 2650	22CFRPTN CHF 3100	22+CFRPTN CHF 3100
Classic Fusion Square	verchromt glänzend	3CFSCHR CHF 1950	22CFSCHR CHF 2400	22+CFSCHR CHF 2400
	Voll-Edelstahl	3CFSRVS CHF 2150	22CFSRVS CHF 2600	22+CFSRVS CHF 2600
	Nickel	3CFSNIC CHF 2300	22CFSNIC CHF 2750	22+CFSNIC CHF 2750
	Messing Patina	3CFSPTN CHF 2650	22CFSPTN CHF 3100	22+CFSPTN CHF 3100
Nordic Round Twintaps	verchromt glänzend	3NRCHRTT CHF 1850	22NRCHRTT CHF 2300	22+NRCHRTT CHF 2300
	Voll-Edelstahl	3NRRVSTT CHF 2150	22NRRVSTT CHF 2600	22+NRRVSTT CHF 2600
Nordic Square Twintaps	verchromt glänzend	3NSCHRTT CHF 1850	22NSCHRTT CHF 2300	22+NSCHRTT CHF 2300
	Voll-Edelstahl	3NSRVSTT CHF 2150	22NSRVSTT CHF 2600	22+NSRVSTT CHF 2600
Nordic Round single tap	verchromt glänzend	3NRCHR CHF 1550	22NRCHR CHF 2000	22+NRCHR CHF 2000
	Voll-Edelstahl	3NRRVS CHF 1750	22NRRVS CHF 2200	22+NRRVS CHF 2200
Nordic Square single tap	verchromt glänzend	3NSCHR CHF 1550	22NSCHR CHF 2000	22+NSCHR CHF 2000
	Voll-Edelstahl	3NSRVS CHF 1750	22NSRVS CHF 2200	22+NSRVS CHF 2200
Classic Nordic Round single tap	verchromt glänzend	3CNRCHR CHF 1750	22CNRCHR CHF 2200	22+CNRCHR CHF 2200
	Voll-Edelstahl	3CNRRVS CHF 1950	22CNRRVS CHF 2400	22+CNRRVS CHF 2400
	Nickel	3CNRNIC CHF 2100	22CNRNIC CHF 2550	22+CNRNIC CHF 2550
Classic Nordic Square single tap	verchromt glänzend	3CNSCHR CHF 1750	22CNSCHR CHF 2200	22+CNSCHR CHF 2200
	Voll-Edelstahl	3CNSRVS CHF 1950	22CNSRVS CHF 2400	22+CNSRVS CHF 2400
	Nickel	3CNSNIC CHF 2100	22CNSNIC CHF 2550	22+CNSNIC CHF 2550

Zubehör

Nordic Seifenspender	verchromt glänzend	SEIFCHR CHF 230
	Voll-Edelstahl	SEIFRVS CHF 325
	schwarz	SEIFBLK CHF 425
	Messing Patina gold	SEIFPTN CHF 435 SEIFGLD CHF 450
Aufhängebügel	PRO3	AB3 CHF 120
	COMBI / COMBI+	AB7 CHF 120
Scale Control Plus Entkalkungsgerät (beinhaltet Kartusche)	SCP	CHF 350
Kartusche Scale Control Plus	ENTK	CHF 120

CUBE Filter komplett (optional)	CUBEFILSTART	CHF 150
CUBE Filter Kartusche (optional)	CUBEFIL2	CHF 75
CUBE CO ₂ -Zylinder 4 Stück	CUBECO2	CHF 70

Service-Zubehör

Verlängerungssets Flex, Fusion, Nordic	30 cm	VERLEQ30	CHF 45
	60 cm	VERLEQ60	CHF 60
	100 cm	VERLEQ100	CHF 90
	150 cm	VERLEQ150	CHF 120

PRO3 & CUBE

3XCHRCUBE	CHF 3100
3XRVSCUBE	CHF 3300
3XBLKCUBE	CHF 3600

3FRCHRCUBE	CHF 3100
3FRRVSCUBE	CHF 3300
3FRBLKCUBE	CHF 3600
3FRPTNCUBE	CHF 3800
3FRGLDCUBE	CHF 4300

3FSCHRCUBE	CHF 3100
3FSRVSCUBE	CHF 3300
3FSBLKCUBE	CHF 3600
3FSPTNCUBE	CHF 3800
3FSGLDCUBE	CHF 4300

3CFRCHRCUBE	CHF 3300
3CFRRVSCUBE	CHF 3500
3CFRNICCUBE	CHF 3650
3CFRPTNCUBE	CHF 4000

3CFSCHRCUBE	CHF 3300
3CFSRVSCUBE	CHF 3500
3CFSNICCUBE	CHF 3650
3CFSPTNCUBE	CHF 4000

3NRCHRTTCUBE	CHF 3200
3NRRVSTTCUBE	CHF 3500

3NSCHRTTCUBE	CHF 3200
3NSRVSTTCUBE	CHF 3500

3NRCHRCUBE	CHF 2900
3NRRVSCUBE	CHF 3100

3NSCHRCUBE	CHF 2900
3NSRVSCUBE	CHF 3100

3CNRCHRCUBE	CHF 3100
3CNRRVSCUBE	CHF 3300
3CNRNICCUBE	CHF 3450

3CNSCHRCUBE	CHF 3100
3CNSRVSCUBE	CHF 3300
3CNSNICCUBE	CHF 3450

COMBI & CUBE

22XCHRCUBE	CHF 3550
22XRVSCUBE	CHF 3750
22XBLKCUBE	CHF 4050

22FRCHRCUBE	CHF 3550
22FRRVSCUBE	CHF 3750
22FRBLKCUBE	CHF 4050
22FRPTNCUBE	CHF 4250
22FRGLDCUBE	CHF 4750

22FSCHRCUBE	CHF 3550
22FSRVSCUBE	CHF 3750
22FSBLKCUBE	CHF 4050
22FSPTNCUBE	CHF 4250
22FSGLDCUBE	CHF 4750

22CFRCHRCUBE	CHF 3750
22CFRRVSCUBE	CHF 3950
22CFRNICCUBE	CHF 4100
22CFRPTNCUBE	CHF 4450

22CFSCHRCUBE	CHF 3750
22CFSRVSCUBE	CHF 3950
22CFSNICCUBE	CHF 4100
33CFSPTNCUBE	CHF 4450

22NRCHRTTCUBE	CHF 3650
22NRRVSTTCUBE	CHF 3950

22NSCHRTTCUBE	CHF 3650
22NSRVSTTCUBE	CHF 3950

22NRCHRCUBE	CHF 3350
22NRRVSCUBE	CHF 3550

22NSCHRCUBE	CHF 3350
22NSRVSCUBE	CHF 3550

22CNRCHRCUBE	CHF 3550
22CNRRVSCUBE	CHF 3750
22CNRNICCUBE	CHF 3900

22CNSCHRCUBE	CHF 3550
22CNSRVSCUBE	CHF 3750
22CNSNICCUBE	CHF 3900

COMBI+ & CUBE

22+XCHRCUBE	CHF 3550
22+XRVSCUBE	CHF 3750
22+XBLKCUBE	CHF 4050

22+FRCHRCUBE	CHF 3550
22+FRRVSCUBE	CHF 3750
22+FRBLKCUBE	CHF 4050
22+FRPTNCUBE	CHF 4250
22+FRGLDCUBE	CHF 4750

22+FSCHRCUBE	CHF 3550
22+FSRVSCUBE	CHF 3750
22+FSBLKCUBE	CHF 4050
22+FSPTNCUBE	CHF 4250
22+FSGLDCUBE	CHF 4750

22+CFRCHRCUBE	CHF 3750
22+CFRRVSCUBE	CHF 3950
22+CFRNICCUBE	CHF 4100
22+CFRPTNCUBE	CHF 4450

22+CFSCHRCUBE	CHF 3750
22+CFSRVSCUBE	CHF 3950
22+CFSNICCUBE	CHF 4100
22+CFSPTNCUBE	CHF 4450

22+NRCHRTTCUBE	CHF 3650
22+NRRVSTTCUBE	CHF 3950

22+NSCHRTTCUBE	CHF 3650
22+NSRVSTTCUBE	CHF 3950

22+NRCHRCUBE	CHF 3350
22+NRRVSCUBE	CHF 3550

22+NSCHRCUBE	CHF 3350
22+NSRVSCUBE	CHF 3550

22+CNRCHRCUBE	CHF 3550
22+CNRRVSCUBE	CHF 3750
22+CNRNICCUBE	CHF 3900

22+CNSCHRCUBE	CHF 3550
22+CNSRVSCUBE	CHF 3750
22+CNSNICCUBE	CHF 3900

Verlängerungsset CUBE	VERLCUBE	CHF	25
Energieverteiler	EV	CHF	125

Installation Händlerpreis

Installation PRO3*	INSPRO3	CHF	350
Installation COMBI/COMBI**	INSCOM	CHF	450
Installation CUBE*	INSCOMB+	CHF	160
Installation Scale Control Plus*	INSSC+	CHF	65
Entkalkung komplett	ENTKS	CHF	265

Produktschulung



* Für die Installation des Quooker muss die Küche siphoniert, das Spülbecken montiert und der Wasseranschluss (Eckventile) installiert sein.

Preise inklusive 7,7% MwSt. und Versand.
Änderungen vorbehalten. Stand September 2021.

Kontaktieren Sie uns!

Verkauf

T +41 (0)43 411 20 30

F +41 (0)43 411 20 39

info@quooker.ch

Service

T +41 (0)43 411 20 30

service@quooker.ch

Quooker Schweiz AG

Steinackerstrasse 5

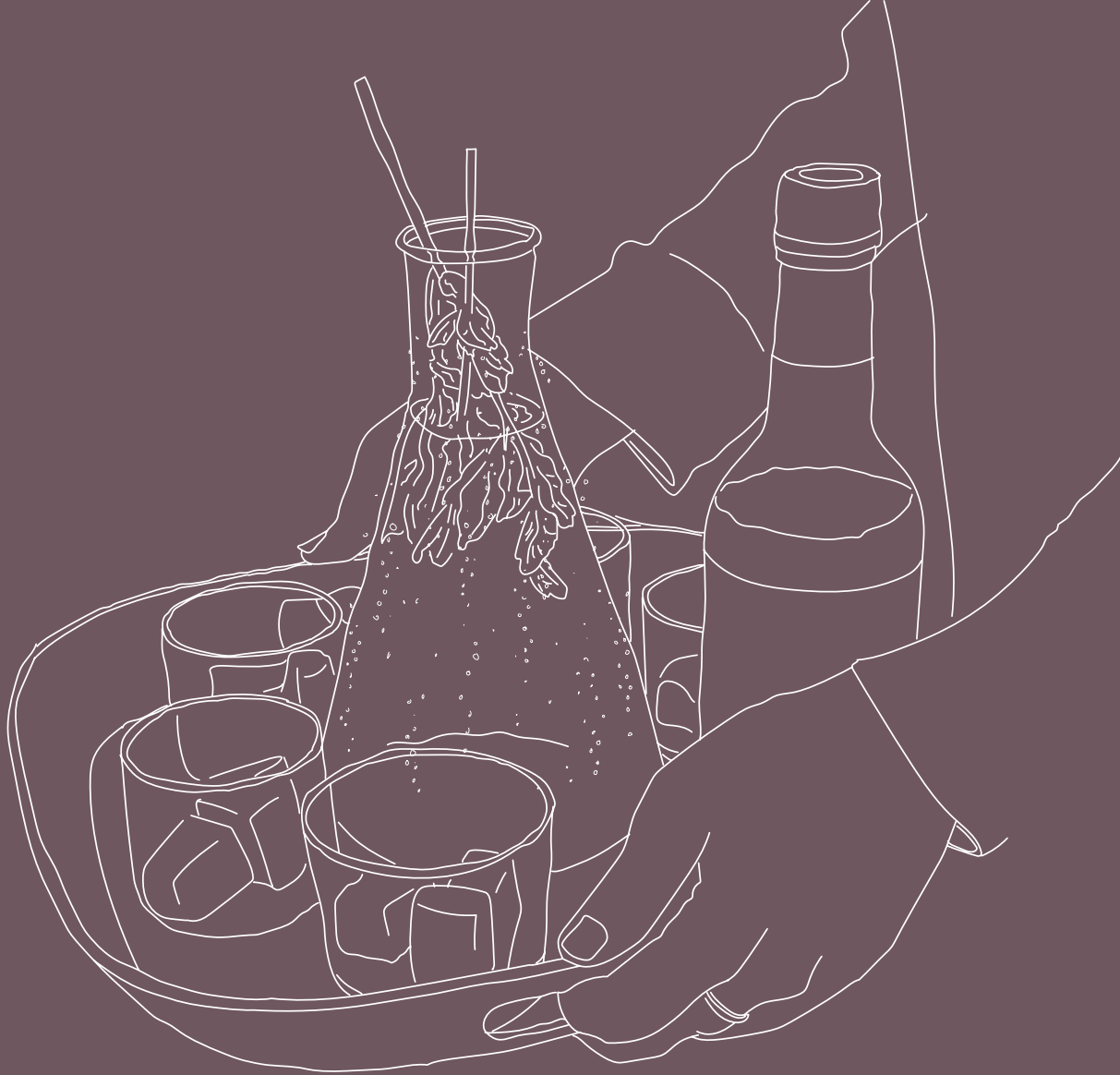
8302 Kloten

T +41 (0)43 411 20 30

F +41 (0)43 411 20 39

info@quooker.ch

www.quooker.ch



Digitale Produktschulung

Erweitern Sie Ihr Quooker-Wissen oder frischen Sie es auf! Scannen Sie den QR-Code und gelangen Sie direkt auf unser digitales Produkttraining. Alternativ besuchen Sie uns auf quooker.ch/dech/produkttraining



Augmented reality

Mit der Quooker Augmented Reality können Sie ganz einfach unsere Hähne Ihren Kunden präsentieren. Sie wählen einen Hahn aus und stellen ihn an einer beliebigen Stelle auf.



Quooker®