

Ergonomie und Lifestyle

FÜR WOHNÄRÄUME VON MORGEN

Mehrwert für Sie und Ihre Kunden!

Ihre Nutzen:

- Ergonomische Lösungen für gesunde und effiziente Arbeitsweisen
- Produkte für individuellen Wohnraum
- Flexibilität für höchsten Anspruch



Regalsystem ONE

smarte Lösung für den Wohnraum



Seite 2

Eigo Hubmodule

Arbeitshöhe jederzeit ideal einstellen



Seite 4

Wall System

ein Programm für Einfachheit und Eleganz



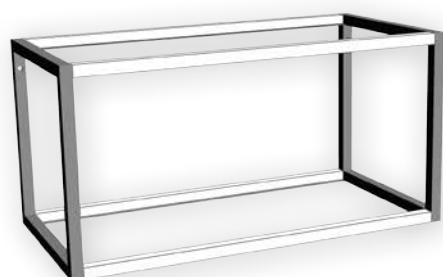
Seite 8

Einzigartig und multifunktional präsentiert sich das Regalsystem ONE in jedem Umfeld. Formschön, detailverliebt und in wertigem mattschwarz beschichtetem Aluminium sind die Anwendungsmöglichkeiten nahezu grenzenlos. Ob als Regal, Aufsatz- oder Unterbaumodul, Couchtisch oder Ladeneinrichtung. Ihrer Fantasie sind keine Grenzen gesetzt. Auf der oberen und unteren Ebene können Einleger unterschiedlichster Materialitäten bis zu einer Dicke von 16 mm eingesetzt werden.



Regalsystem ONE

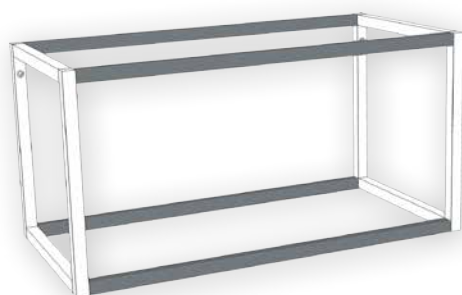
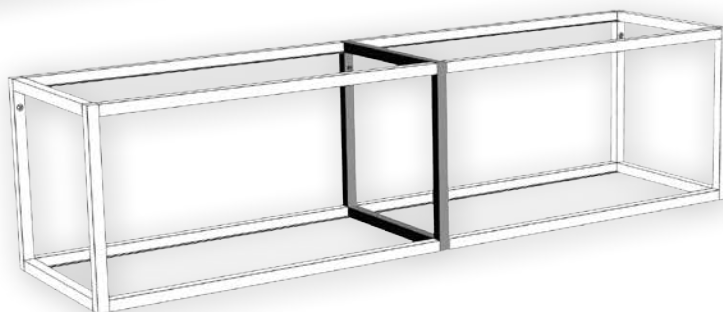
smarte Lösung für den Wohnraum



Grundrahmen Regalsystem ONE

Aluminium, pulverbeschichtet, inklusive Montageanleitung und Befestigungsmaterial

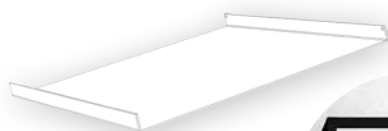
Artikel-Nr.	Ausführung	Farbe	Masse	Anzahl	Preis
52.400.01	Grundrahmenset	schwarz matt	300/300/18 mm	2 Stück	146.40
52.400.02	Erweiterungsrahmen	schwarz matt	300/300/18 mm	1 Stück	87.60



Streben-set

Aluminium, pulverbeschichtet, zur Verbindung vom Grund- und Erweiterungsrahmenset

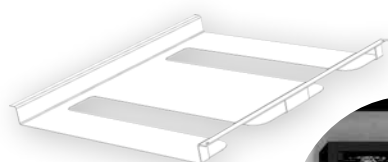
Artikel-Nr.	Farbe	Strebe	Gesamtlänge	Anzahl	Preis
52.400.03	schwarz matt	262 mm	300 mm	4 Stück	33.60
52.400.06	schwarz matt	562 mm	600 mm	4 Stück	43.80
52.400.09	schwarz matt	862 mm	900 mm	4 Stück	72.00



Blecheinlegeboden

Stahl, pulverbeschichtet

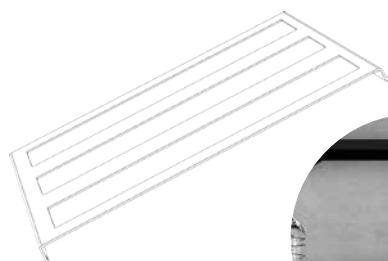
Artikel-Nr.	Farbe	Masse	Stück
52.400.10	schwarz matt	262/262 mm	24.00



Gläserhalter

Stahl, pulverbeschichtet

Artikel-Nr.	Farbe	Masse	Stück
52.400.12	schwarz matt	262/262 mm	28.80



Flaschenregal

Stahl, pulverbeschichtet

Artikel-Nr.	Farbe	Masse	Stück
52.400.14	schwarz matt	262/262 mm	28.80



Glasboden

gefast

Artikel-Nr.	Oberfläche	Masse	Stück
52.400.13	satiniert	262/262/8 mm	23.40
52.400.16	satiniert	262/562/8 mm	31.80
52.400.19	satiniert	262/862/8 mm	42.60

Möbel sind Lebensraum. Leben ist Veränderung. Hubsysteme von Eigo sind sehr einfach zu montieren und bieten zahlreiche Einsatzmöglichkeiten im Küchen- und Möbelbau. Seien Sie der Zeit einen Schritt voraus und begeistern Sie Ihre Kunden mit innovativen Möbellösungen. Schaffen Sie mehr Nutzen und Freude, indem Sie auch die ergonomischen Aspekte in Ihre Möbelplanung einfließen lassen.



Eigo Hubsysteme

Arbeitshöhe jederzeit ideal einstellen



Eigo Bridge

Eignet sich sehr gut um Arbeitsflächen von Kücheninseln oder Küchenzeilen inkl. Herd und Spüle zu heben. Andere Anwendungsgebiete: Arbeitsplätze mit erhöhten Ansprüchen, Badezimmer, Möbel aller Art.

Dank den attraktiven Teleskop-Edelstahlabdeckungen, kann Eigo Bridge als Design-Element verwendet und muss nicht hinter Möbelblenden verbaut werden. Die Befestigungsbeschläge lassen sich je nach Bedarf zwischen oder aussen an Möbeln befestigen, um so, wahlweise die Arbeitsfläche eines Inselmöbels oder einer Nischensituation zu bewegen. Das Bridge Set kommt montage- und betriebsbereit.

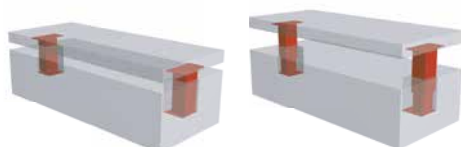
Artikel-Nr.	Hub	Belastbarkeit	Preis
51.361.01	480 mm	220 kg	1'980.00



Eigo Two30

Wird mit ein paar Handgriffen befestigt und bietet einen Hub von 30 cm und eine Hubkraft von 800 kg. Mit seinen robusten Edelstahlbeschlägen, eignet sich Eigo Two30 hervorragend zur Aufnahme von grossen Hebelkräften, wie z.B. bei Kücheninseln mit breiten Arbeitsflächen. Eigo Produkte ermöglichen Ihnen sehr einfach neue Möbelideen umzusetzen und Ihren Kunden anzubieten. Anwendungsgebiete: Kücheninsel, Spezialarbeitsplätze, Möbel aller Art. Eigo Two30 Set kommt montage- und betriebsbereit.

Artikel-Nr.	Hub	Belastbarkeit	Preis
51.361.05	300 mm	800 kg	2'820.00



Eine sichere und formschöne Lösung für den Innenausbau bieten die Wohnraumleitern aus Edelstahl. Die Einsatzbereiche der Leitern sind vielfältig: An Ihrer Regalwand, in Ihrer Bibliothek, im Weinkeller oder in Ihrem Ladenlokal stellen sie praktische Elemente dar. Neben Funktionalität überzeugen diese Leitern durch ein beeindruckendes Design: Die verschiedensten Oberflächen und Beschichtungen sind möglich: von strichmatt geschliffen über hochglanz poliert bis hin zu ein- und mehrfarbigen Beschichtungsvarianten.



Wohnraumleitern

sichere und formschöne Lösungen



Edelstahl Wohnraumleitern auf Mass

Preise für Ihre individuelle Leiter erhalten Sie auf Anfrage

Artikel-Nr.	Typ	Model	Funktion	Preis
56.112.05	Anlegeleiter	6000	zum Anlegen an Möbel oder Wände, mit Filzunterlage	auf Anfrage
56.112.06	Einhängeleiter	6001	mit Schiene zum Einhängen und senkrecht Anstellen	auf Anfrage
56.112.07	Schiebeleiter	6002	mit Laufschiene ø20 mm, zum Schieben	auf Anfrage
56.112.08	Teleskopleiter	6003	mit Schiene, zum Schieben und senkrecht Anstellen	auf Anfrage
56.112.09	Tangensleiter	6006	schiebbar, mit Überstand zum sicheren Ein- und Ausstieg	auf Anfrage

Für Anfragen oder Bestellungen verwenden Sie bitte unser Massaufnahmeblatt im OPO Net® unter «Ergänzende Informationen».



Anlegeleiter



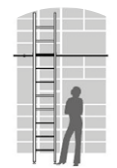
Einhängeleiter



Schiebeleiter



Teleskopleiter



Tangensleiter



Edelstahl Anlegeleiter

matt geschliffen, mit eckigen Holmen 30x20 mm und eckigen Sprossen 20x20 mm, zum Anlegen an Möbel oder Wände. Die Rückseite der senkrechten Holme sind zum Schutz des Möbels mit Filz belegt.

Leiterhöhe: 2000 mm

Edelstahl-Sprossen: 6 Stück

Abkröpfung: Höhe 400 mm

Artikel-Nr.	Material	Funktion	Anstellwinkel	Preis
56.112.04	Edelstahl	zum Anlegen an Möbel oder Wände, mit Filzunterlage	20 °	1'378.80

Bei der Büro- und Objektausstattung setzen sich höhenverstellbare Tische immer stärker durch. Ergonomische Arbeitsplätze fördern die Gesundheit und steigern langfristig die Arbeitsproduktivität. Abwechselnd im Sitzen oder Stehen zu arbeiten, hilft entscheidend, Rückenschmerzen und -erkrankungen zu vermeiden. Zu einem ansonst gesunden Lebensstil, muss neben einer ausgewogenen wie bewussten Ernährung und körperlicher Aktivität, auch der Alltag im Büro Möglichkeiten bieten, die Gesundheit zu erhalten.



Tischgestelle

für ergonomisches und gesundes Arbeiten

Höhenverstellbares Elektro-Schreibtisch-System Pro 670 SLS

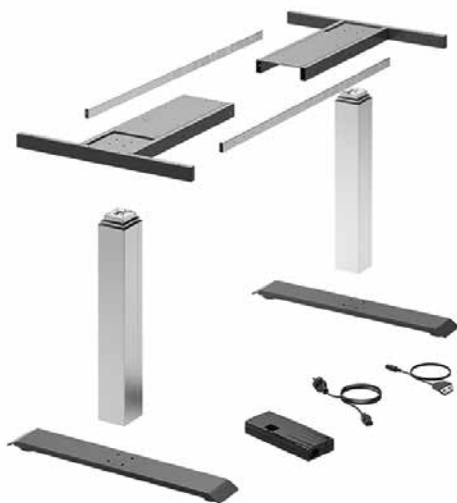
2-stufiger Sitz-Steharbeitstisch, Fussgestell mit Nivelliergleitern, traversenfrei, mit rechteckigen Hubsäulen, Stahl pulverbeschichtet, 660 mm Hub, Hubgeschwindigkeit 45 mm/sec., Bedienteil (Auf/Ab), Netzteil 230 V mit Stecker T12 3-polig, Geräuschpegel < 55db, mit Kollisionsschutz (kein Personenschutz), stösst das System beim Hoch- oder Runterfahren auf ein Hindernis stoppt es automatisch, Tischgrösse max. 800 x 1800 mm, inkl. Montageanleitung und Montagematerial, montagefertig verpackt.



Artikel-Nr.	Farbe	Tragkraft	Garnitur
51.586.46	silber	80 kg	1'048.00
51.586.48	weiss	80 kg	1'048.00
51.586.50	schwarz	80 kg	1'048.00
51.586.52	schwarz/Chrom	80 kg	1'378.80

Tischgestell-Set Basic LegaDrive

Für variable Tischplattengrössen bis max. 1000 x 2000 mm, breitenverstellbarer Tischplatten-träger im 50 mm Raster, 695 mm Hub. Set bestehend aus: 2 Stück motorisch teleskopierbare Hubsäulen, Geschwindigkeit 40 mm/s, 2 Stück Fussausleger 720 mm, 1 Set breitenverstellbarer Tischplatten-träger, 1 Stück elektronische Steuerung 230 V, 1 Stück Netzanschlusskabel EU (Schuko-Stecker) Länge 3 m, 1 Stück Handschalter Basic



Artikel-Nr.	Ausführung	Tragkraft	Garnitur
91.932.51	Gestellkomponenten anthrazit, Hubsäulen silber	120 kg	1'387.00
91.932.53	Gestellkomponenten weiss, Hubsäulen weiss	120 kg	1'423.00

Anschlusskabel (CH)

Artikel-Nr.	Ausführung	Länge	Garnitur
91.479.30	Anschlusskabel T12 3-polig	3000 mm	10.35

OK Line®

Um modernen und platzsparenden Ansprüchen genügen zu können, werden geeignete Beschläge benötigt. Die Entwicklung dieses OK Line Beschlages erlaubt es, eine eckige Tischplatte mit einem darunter stehenden Korpus bündig übereinander zu setzen und diese drehen zu können – selbst oder besonders dann, wenn er ganz an der Wand steht.



Drehmechanismus für flexible Arbeitsplätze

Drehbeschlag

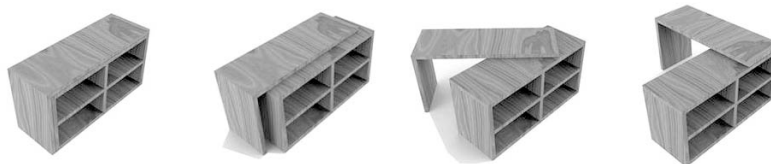
Der Drehbeschlag ist ein platzsparendes Element, perfekt für Büroräume oder Küchen geeignet. Die Tischplatte lässt sich sanft bewegen und kann beliebig positioniert werden.

Beim Öffnen wird die Platte erst in diagonaler Richtung von Ecke und Wand weggezogen, wodurch der erforderliche Abstand zum Schwenken entsteht. Jetzt kann die Platte ausgeschwenkt werden.

Die ausgeschwenkte Platte kann nun wieder in die Ecke bzw. an die Aussenkante des Möbels geschoben werden.

Das Bewegungsprinzip ist auch sonst sehr vielseitig einsetzbar. Denkbar sind auch vertikale Anwendungen, die nicht unbedingt mit Tischfunktionen zu tun haben müssen.

Artikel-Nr.	Korpustiefe	Montage	Garnitur
52.225.00	480 – 700 mm	zum Einlassen / zum Anschrauben	275.00



Kugelrollen

zum Einbohren, Lauffläche hart

Artikel-Nr.	Einbohr-ø	Höhe	Belastbarkeit	Stück
51.720.11	33 mm	38 mm	40 kg	9.00

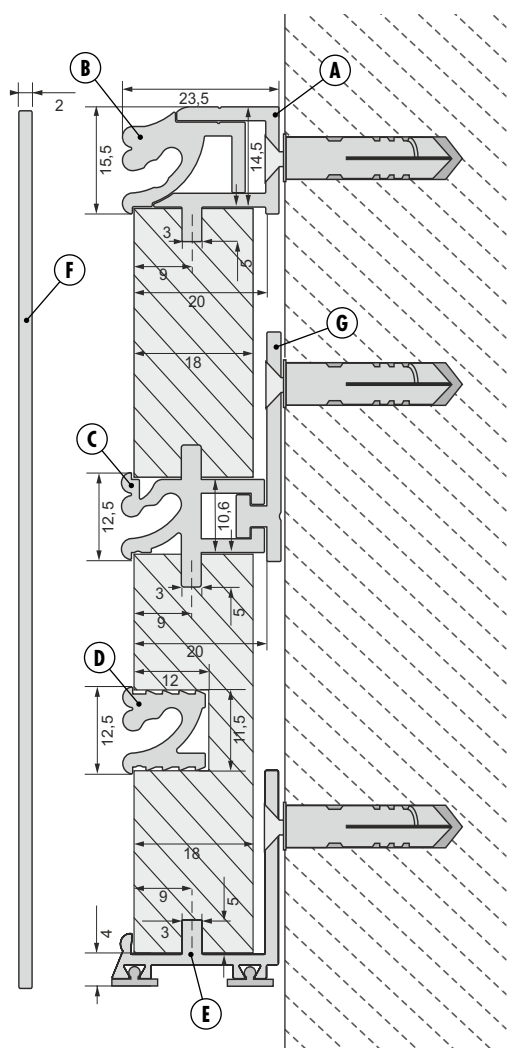


Das elegante Modulsystem aus Aluminiumprofilen in Verbindung mit Rückwandplatten. Bereits auf den ersten Blick besticht es durch seine Einfachheit und Eleganz. Es ist ein ausgezeichnetes Programm für die vielfältige Gestaltung von: Küchen, Dielen, Schlaf- und Wohnräumen, Arbeitszimmern sowie im Hotel, Ladenbau oder Bürobereich und überzeugt durch einfache Montage und eine grosse Bandbreite von Zubehör und Accessoires.



Wall System

ein Programm für Einfachheit und Eleganz



Wall System Profile

Material: Aluminium | Länge: 2000 mm

Artikel-Nr.	Bezeichnung	Einsatzbereich	Oberfläche	Stück
50.793.01	Einlassprofil D	zum Einnuten	natur eloxiert	24.00
50.793.51	Einlassprofil D	zum Einnuten	schwarz eloxiert	24.00
50.793.02	oberes Profil A	obere Befestigung	natur eloxiert	26.40
50.793.52	oberes Profil A	obere Befestigung	schwarz eloxiert	26.40
50.793.03	oberes Profil B	zum Verschrauben in oberer Befestigung	natur eloxiert	28.80
50.793.53	oberes Profil B	zum Verschrauben in oberer Befestigung	schwarz eloxiert	28.80
50.793.04	Mittelprofil C	zusätzliche Wandbefestigung	natur eloxiert	42.00
50.793.54	Mittelprofil C	zusätzliche Wandbefestigung	schwarz eloxiert	42.00
50.793.05	unteres Profil E	untere Befestigung	natur eloxiert	40.80
50.793.55	unteres Profil E	untere Befestigung	schwarz eloxiert	40.80
50.793.06	Flachprofil F	Stirnkantenabdeckung	natur eloxiert	19.20
50.793.56	Flachprofil F	Stirnkantenabdeckung	schwarz eloxiert	19.20

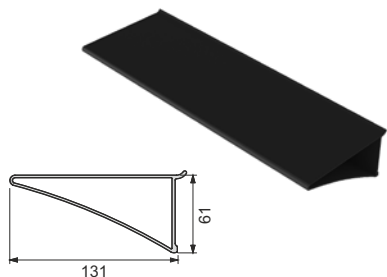
Wandbefestigung

zur Befestigung des Mittelprofils **C**
Material: Aluminium

Artikel-Nr.	Einsatzbereich	Oberfläche	Stück
50.793.09	Wandbefestigung G	roh	2.05

Zubehör

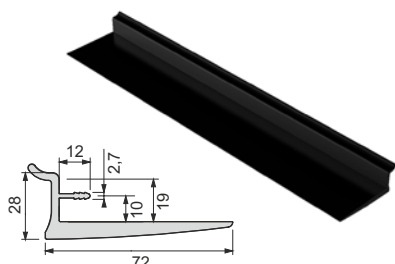
Wall System für Küche und Garderobe



Tablar

Material: Aluminium

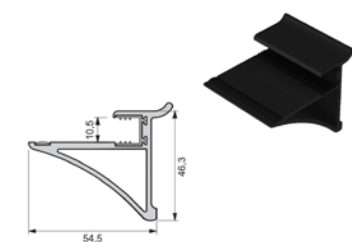
Artikel-Nr.	Ausführung	Masse (B/T/H)	Oberfläche	Stück
50.793.32	kurz	300/131/61 mm	natur eloxiert	27.60
50.793.82	kurz	300/131/61 mm	schwarz eloxiert	27.60
50.793.33	lang	500/131/61 mm	natur eloxiert	44.40
50.793.83	lang	500/131/61 mm	schwarz eloxiert	44.40



Bodenträger

Material: Aluminium

Artikel-Nr.	Ausführung	Masse (B/T/H)	Oberfläche	Stück
50.793.34	kurz	100/72/28 mm	natur eloxiert	12.00
50.793.84	kurz	100/72/28 mm	schwarz eloxiert	12.00
50.793.35	lang	500/72/28 mm	natur eloxiert	32.40
50.793.85	lang	500/72/28 mm	schwarz eloxiert	32.40

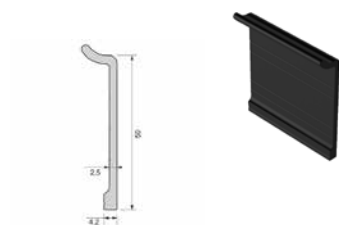


Glasbodenträger

Abstand zwischen den Glashaltern max. 400 mm

Material: Aluminium | Glasstärke: 10 mm | Glastiefe: max 200 mm | Belastung: 2 kg/100 mm Länge

Artikel-Nr.	Masse (B/T/H)	Oberfläche	Stück
50.793.31	50/54/46 mm	natur eloxiert	7.80
50.793.81	50/54/46 mm	schwarz eloxiert	7.80

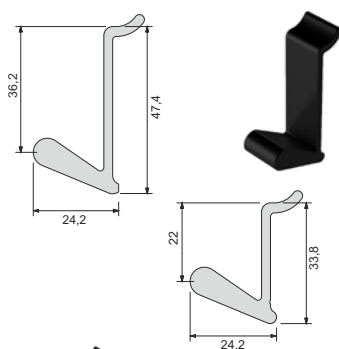


Universalanbindung

vorgebohrt, zum Aufhängen von Korpusen, Platten, Bildern, etc.

Material: Aluminium

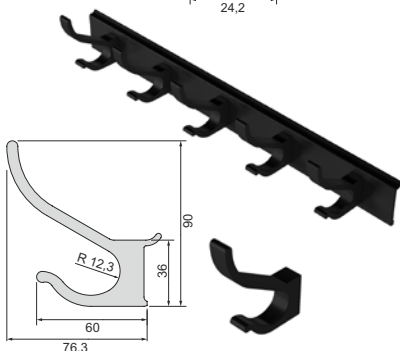
Artikel-Nr.	Masse (B/H)	Oberfläche	Stück
50.793.36	50/50 mm	roh	3.50
50.793.86	50/50 mm	schwarz eloxiert	3.50



Einhängehaken

Material: Aluminium | Länge: 15 mm

Artikel-Nr.	Ausführung	Masse (B/T/H)	Oberfläche	Stück
50.793.11	kurz	15/24/34 mm	natur eloxiert	5.15
50.793.61	kurz	15/24/34 mm	schwarz eloxiert	5.15
50.793.12	lang	15/24/47 mm	natur eloxiert	5.50
50.793.62	lang	15/24/47 mm	schwarz eloxiert	5.50



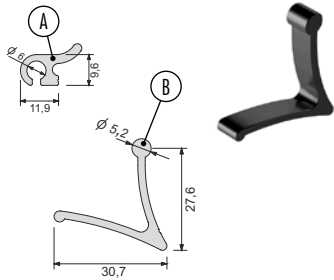
Kleiderhaken

Material: Aluminium

Artikel-Nr.	Ausführung	Breite	Oberfläche	Stück
50.793.13	Leiste mit 5 Haken	500 mm	natur eloxiert	51.60
50.793.63	Leiste mit 5 Haken	500 mm	schwarz eloxiert	51.60
50.793.14	Einzelhaken	15 mm	natur eloxiert	9.60
50.793.64	Einzelhaken	15 mm	schwarz eloxiert	9.60

Zubehör

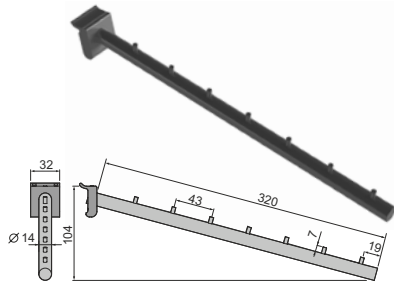
Wall System für Küche und Garderobe



Hakenleiste

Material: Aluminium

Artikel-Nr.	Bezeichnung	Länge	Oberfläche	Stück
50.793.16	Führungsleiste A	200 mm	natur eloxiert	11.75
50.793.66	Führungsleiste A	200 mm	schwarz eloxiert	11.75
50.793.17	kleiner Haken B	6 mm	natur eloxiert	2.75
50.793.67	kleiner Haken B	6 mm	schwarz eloxiert	2.75

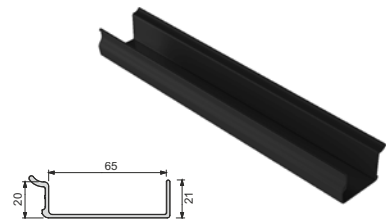


Abhängearm

7-stufig

Material: Aluminium

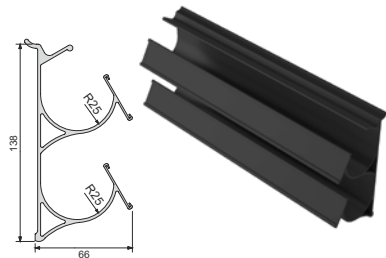
Artikel-Nr.	Masse (B/T/H)	Oberfläche	Stück
50.793.15	32/320/104 mm	natur eloxiert	46.80
50.793.65	32/320/104 mm	schwarz eloxiert	46.80



Gewürzbord

Material: Aluminium

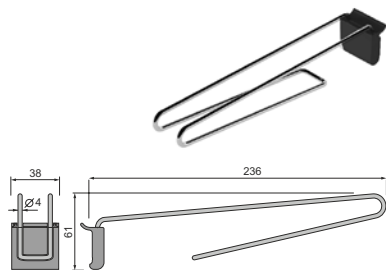
Artikel-Nr.	Masse (B/T/H)	Oberfläche	Stück
50.793.21	400/65/21 mm	natur eloxiert	21.00
50.793.71	400/65/21 mm	schwarz eloxiert	21.00



Folienhalter

Material: Aluminium

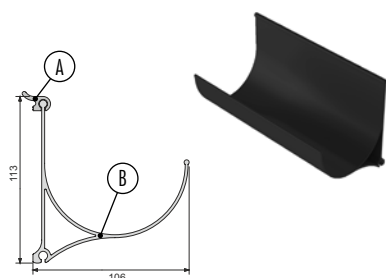
Artikel-Nr.	Masse (B/T/H)	Oberfläche	Stück
50.793.22	330/66/138 mm	natur eloxiert	78.00
50.793.72	330/66/138 mm	schwarz eloxiert	78.00



Abhängearm für Gläser

Material: Aluminium

Artikel-Nr.	Masse (B/T/H)	Oberfläche	Stück
50.793.23	38/236/61 mm	natur eloxiert/verchromt	14.40
50.793.73	38/236/61 mm	schwarz eloxiert/verchromt	14.40



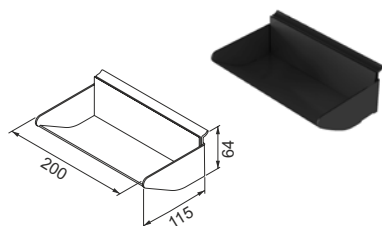
Flaschenhalter

Material: Aluminium | Länge: 15 mm

Artikel-Nr.	Bezeichnung	Länge	Oberfläche	Stück
50.793.24	Führungsleiste A	200 mm	natur eloxiert	11.75
50.793.74	Führungsleiste A	200 mm	schwarz eloxiert	11.75
50.793.25	Flaschenablage B	200 mm	natur eloxiert	27.60
50.793.75	Flaschenablage B	200 mm	schwarz eloxiert	27.60

Zubehör

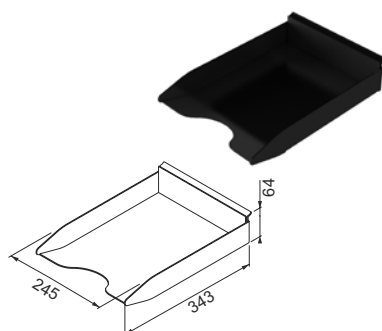
Wall System am Arbeitsplatz



Ablageschale

Material: Aluminium

Artikel-Nr.	Masse (B/T/H)	Oberfläche	Stück
50.793.47	200/115/64 mm	natur eloxiert	48.00
50.793.97	200/115/64 mm	schwarz eloxiert	48.00

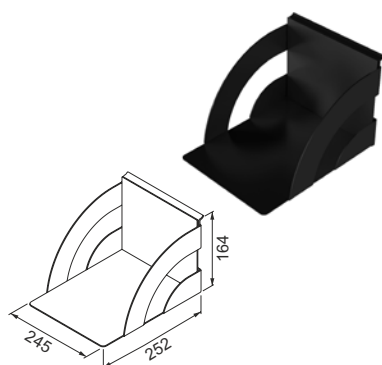


Ablageschale

für A4 Papier

Material: Aluminium

Artikel-Nr.	Masse (B/T/H)	Oberfläche	Stück
50.793.48	245/343/64 mm	natur eloxiert	69.60
50.793.98	245/343/64 mm	schwarz eloxiert	69.60

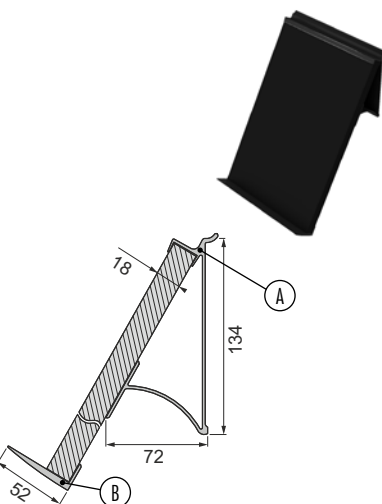


Ordnerablage

für A4 Papier

Material: Aluminium

Artikel-Nr.	Masse (B/T/H)	Oberfläche	Stück
50.793.49	245/252/164 mm	natur eloxiert	72.00
50.793.99	245/252/164 mm	schwarz eloxiert	72.00



Buchstütze / Präsentationsregal

Grundprofil A

Material: Aluminium

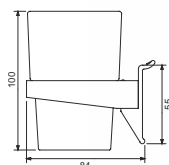
Artikel-Nr.	Masse (B/T/H)	Oberfläche	Stück
50.793.45	440/72/134 mm	natur eloxiert	55.20
50.793.95	440/72/134 mm	schwarz eloxiert	55.20

Halteprofil

Halteprofil B zu Buchstütze/Präsentationsregal

Material: Aluminium

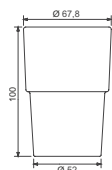
Artikel-Nr.	Masse (B/T/H)	Oberfläche	Stück
50.793.46	440/52 mm	natur eloxiert	15.60
50.793.96	440/52 mm	schwarz eloxiert	15.60



Glshalter

Material: Aluminium

Artikel-Nr.	Masse (T/H)	Oberfläche	Stück
50.793.41	84/55 mm	natur eloxiert	19.80
50.793.91	84/55 mm	schwarz eloxiert	19.80

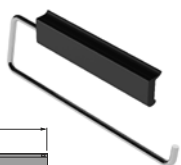
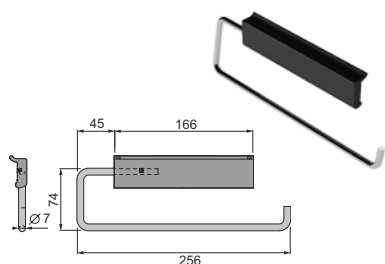


Glas

passend zum Glshalter

Material: Glas

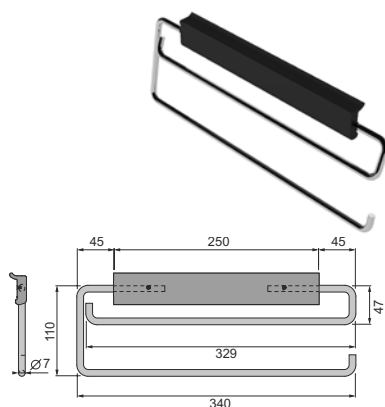
Artikel-Nr.	Masse (Ø/H)	Farbe	Stück
50.793.39	68/100 mm	transparent	6.00



Handtuch/Rollenhalter

Material: Aluminium/Stahl

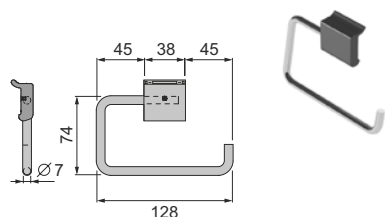
Artikel-Nr.	Masse (B/H)	Oberfläche	Stück
50.793.42	256/74 mm	natur eloxiert/verchromt	28.20
50.793.92	256/74 mm	schwarz eloxiert/verchromt	28.20



Doppel-Rollenhalter

Material: Aluminium/Stahl

Artikel-Nr.	Masse (B/H)	Oberfläche	Stück
50.793.43	340/110 mm	natur eloxiert/verchromt	51.60
50.793.93	340/110 mm	schwarz eloxiert/verchromt	51.60



Rollenhalter

Material: Aluminium/Stahl

Artikel-Nr.	Masse (B/H)	Oberfläche	Stück
50.793.44	128/74 mm	natur eloxiert/verchromt	21.60
50.793.94	128/74 mm	schwarz eloxiert/verchromt	21.60