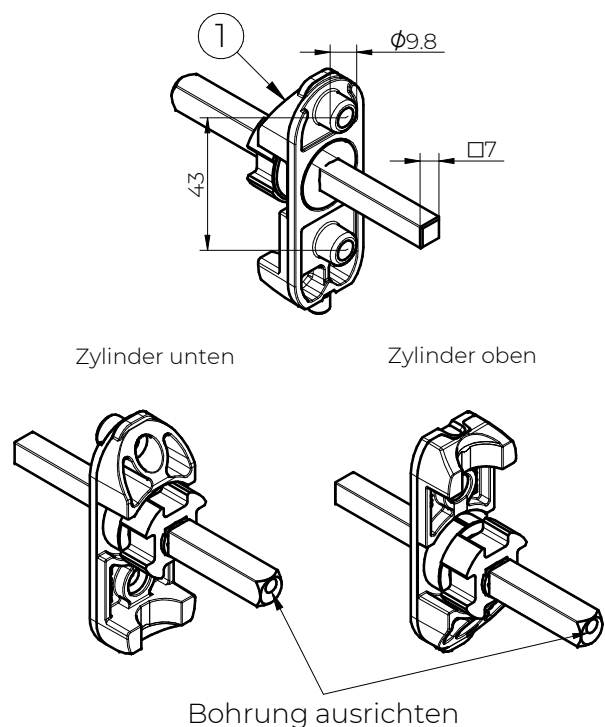


# Montageanleitung abschliessbare Fensterrosette 41.412

## Schritt 1: Vorbereitung

Vor der Montage müssen die Bohrungen des Fensters mit den Massen der Grundplatte ① auf dessen Eignung kontrolliert werden.

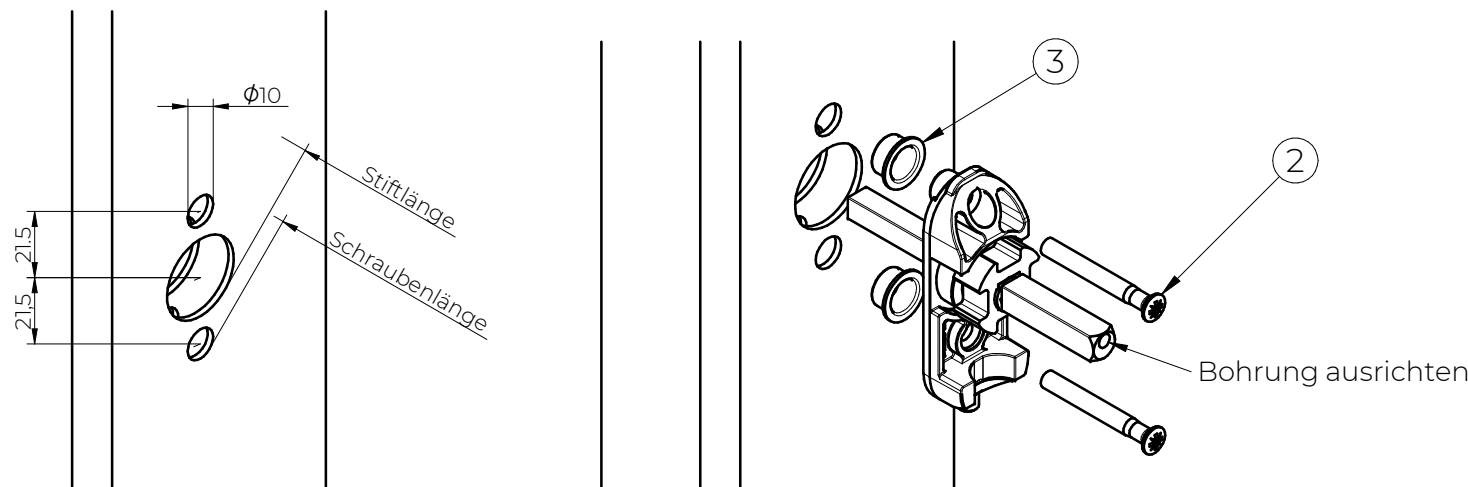
Weiterhin sollte mit einer Tiefenmessung die Länge der Schrauben ② und des Vierkant-Stiftes bestimmt werden.



## Schritt 2: Grundplatte befestigen

Die MEGA spezifischen Linsenkopfschrauben ② mit angepasstem Schraubenkopf in die Grundplatte einführen und die Grundplatte auf den Fensterrahmen pressen. Anschliessend kann die Grundplatte mit den Schrauben in geeigneter Länge befestigt werden.

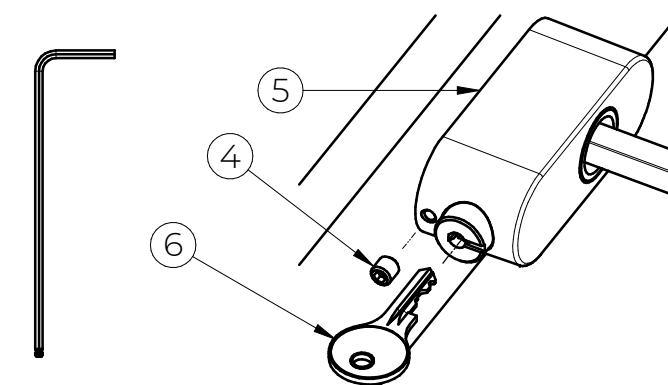
**Achtung:** Bei geschlossenem Fenster muss die Bohrung, im Vierkant nach oben ausgerichtet sein.



Sollten die Befestigungslöcher grösser als 10mm sein, so müssen Reduktionshülsen ③ 10x12mm 902100032 BE 100997 eingesetzt werden.

## Schritt 3: Abdeckung montieren

Den Druckzylinder mit dem Schlüssel öffnen und den Schlüssel entfernen. Anschliessend das Gehäuse ⑤ auf der Grundplatte ① positionieren, sodass die beiden Teile bündig aufeinanderliegen. Abschliessend mittels Inbusschlüssel mit Kugelkopf den Gewindestift M4 ④ befestigen.



## Schritt 4: Fenstergriff montieren

Fenstergriff (z. B. 32.235) ⑦ mittels Gewindestift M6 ⑧ und Inbusschlüssel 42.910 auf den Vierkant-Stift befestigen. Den Gewindestift M6 ⑧, bis der Vierkant-Stift durchbrochen wurde, einschrauben.

## Schritt 5: Funktionskontrolle durchführen

Alle möglichen Positionen des Fenstergriffes und die jeweiligen Fensterfunktionen inkl. Schliesspositionen prüfen.

Wir wünschen Ihnen viel Freude mit den MEGA-Qualitätsbeschlägen.

## MEGA GOSSAU AG

Langfeldstrasse 6  
CH-9200 Gossau  
Telefon: +41 71 388 91 11  
Telefax: +41 71 388 91 91  
www.mega.swiss  
beschlaege@mega.swiss



### Benötigte Werkzeuge

Menge	Werkzeug
1	Inbusschlüssel 901350004 für M4
1	Inbusschlüssel 42.910 für M6
1	Kreuzschlitzschraubendreher (PZ)
1	Messschieber

### Lieferumfang

Pos.	Menge	Titel
1	1	Grundplatte
2	2	LSK-Schraube M5x div. Längen
3	2	Reduzierhülse 10/12mm
4	1	Gewindestift M4
5	1	Gehäuse
6	2	Schlüssel MEGA 151
7	0	Fenstergriff
8	1	Gewindestift M6

# MEGA

