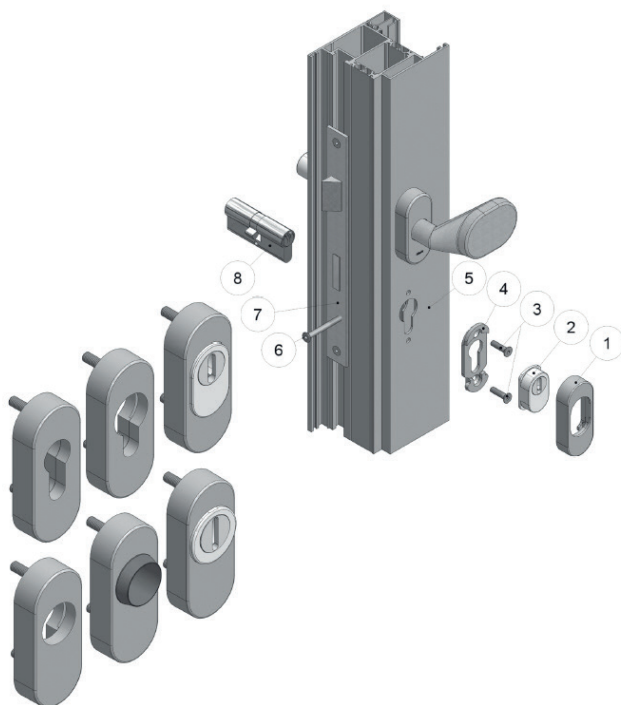


**Schieberosetten**

**Sliding rose**

**Rosace à glisser**

MA-10055



**5311 / 5315 / 5316 / 5317**

**6124 / 6125 / 6126 / 6127**

## Montageanleitung

- Grundplatte (4) mit zwei Schrauben (3) am Rohrrahmen (5) befestigen.
- Zylinderschutz (2) bis zum Anschlag in die Haube (1) stecken.
- Zylinderschutz (2) und Haube (1) gemeinsam auf die Grundplatte (4) bis an den Rohrrahmen (5) schieben und anschliessend nach unten einrasten.
- Zylinder (8) von innen durch Rohrrahmen (5) und Schloss (6) in den Zylinderschutz (2) führen.
- Zylinder (8) mit Zylinderschraube (7) festschrauben um die Schieberosette zu sichern.

Ausführung	Zylinderüberstand
• PZ gelocht	• 13-17 mm
• PRZ gelocht	• 13-17 mm
• PZ-ZA (Zylinderabdeckung)	• 12-18,5 mm
• RZ gelocht	• 13-17 mm
• RZ-ZS (Schutzrosette)	• 14-17 mm • 17-20 mm • 20-23 mm
• RZ-ZA (Zylinderabdeckung)	• 12-18,5 mm

## Fixing instructions

- Secure the base plate (4) with two screws (3) on the tubular frame (5).
- Push the cylinder protector (2) as far as it will go into the cover (1).
- Push the cylinder protector (2) and cover (1) together onto the base plate (4) until they are in contact with the tubular frame (5) and then notch home downwards.
- Guide the cylinder (8) from the inside through the tubular frame (5) and the lock (6) into the cylinder protector (2).
- Fix the cylinder (8) with the pan-head screw (7) to secure the sliding rose.

Version	Cylinder projection
• PZ perforated	• 13-17 mm
• PRZ perforated	• 13-17 mm
• PZ-ZA (cylinder cover)	• 12-18,5 mm
• RZ perforated	• 13-17 mm
• RZ-ZS (protection rose)	• 14-17 mm • 17-20 mm • 20-23 mm
• RZ-ZA (cylinder cover)	• 12-18,5 mm

## Instruction de montage

- Fixer la plaque de base (4) avec deux vis (3) sur le châssis tubulaire (5).
- Insérer la protection de cylindre (2) dans la coquille (1) jusqu'à la butée.
- Pousser la protection de cylindre (2) et la coquille (1) sur la plaque de base (4) jusque sur le châssis tubulaire (5).
- Pousser le cylindre (8) à travers le cadre (5) depuis l'intérieur dans la protection de cylindre (2).
- Visser le cylindre (8) avec la vis de cylindre (7) pour assurer la rosace de cylindre

Version	Dépassement du cylindre
• PZ perforé	• 13-17 mm
• PRZ perforé	• 13-17 mm
• PZ-ZA (cache-cylindre)	• 12-18,5 mm
• RZ perforé	• 13-17 mm
• RZ-ZS (rosace de protection)	• 14-17 mm • 17-20 mm • 20-23 mm
• RZ-ZA (cache-cylindre)	• 12-18,5 mm

**V0315**

**Glutz AG**, Segetzstrasse 13, 4502 Solothurn, Schweiz  
Tel. +41 32 625 65 20, Fax +41 32 625 65 35,  
info@glutz.com, www.glutz.com

**Glutz**  
since 1863