

EM 500 H



150/175 mm

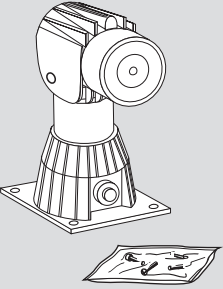
WN 059051 45532, 10/16

CE	dormakaba Deutschland GmbH Postfach 4009 58 247 Ennepetal	07
0786 - CPD-20295	EN 1155:1997+A1:2002	3 5 3 5 1 1 3
DOP_0118		

Technische Daten/Technical Data

Betriebsspannung/Operating voltage: 24 V DC ± 15%
 Leistungsaufnahme/Power consumption: 1,5 W
 Haltekraft/Holding force: 490 N
 Schutzart/Type of protection: IP 20
 Temperatur/Temperature: -20°C / +40°C
 Einschaltdauer/Rated for continuous duty: 100% ED
 Rel. Luftfeuchtigkeit: max. 93% ohne Btauung
 Relative humidity: max. 93% without condensation

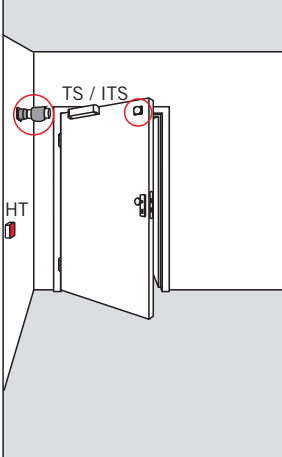
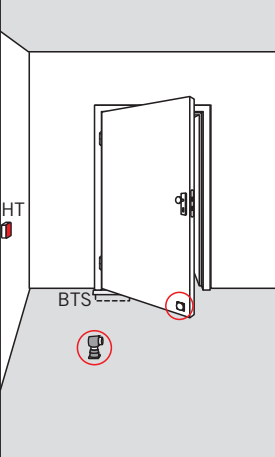
EM 500 H 150/175 mm
Art.Nr. 69015005

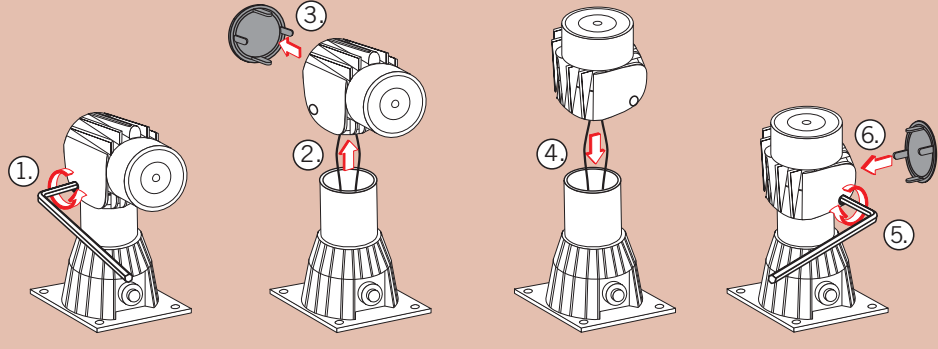


MAG1
Art.Nr. 69021113

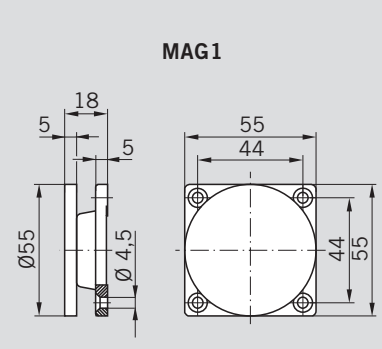
HT-UP
Art.Nr. 35901531

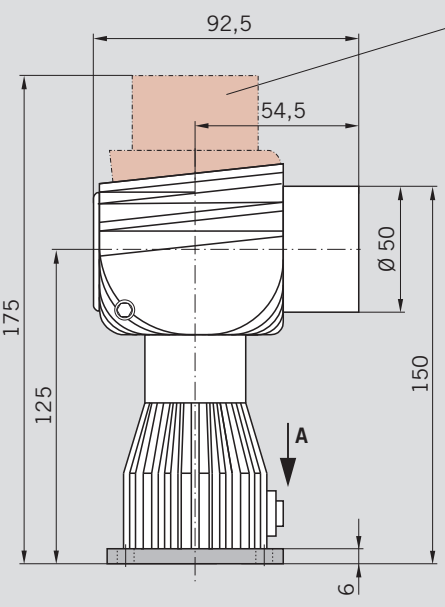
HT-AP
Art.Nr. 35901532

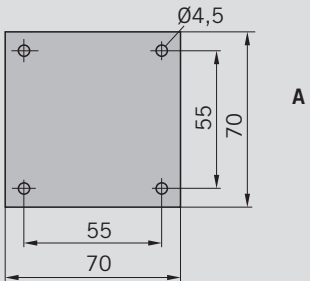





MAG1







EM 500 H

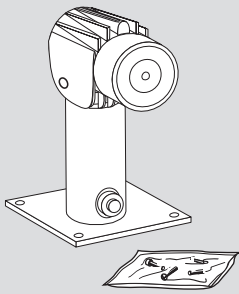
300/325 mm, 450/475 mm

CE	dormakaba Deutschland GmbH Postfach 4009 58 247 Ennepetal	07
0786 - CPD-20295	EN 1155:1997+A1:2002	3 5 3 1 1 3
DOP_0118		


Technische Daten/Technical Data


Betriebsspannung/Operating voltage: 24 V DC \pm 15%
 Leistungsaufnahme/Power consumption: 1,5 W
 Haltekraft/Holding force: 490 N
 Schutzart/Type of protection: IP 20
 Temperatur/Temperature: -20°C / $+40^{\circ}\text{C}$
 Einschaltdauer/Rated for continuous duty: 100% ED
 Rel. Luftfeuchtigkeit: max. 93% ohne Betauung
 Relative humidity: max. 93% without condensation

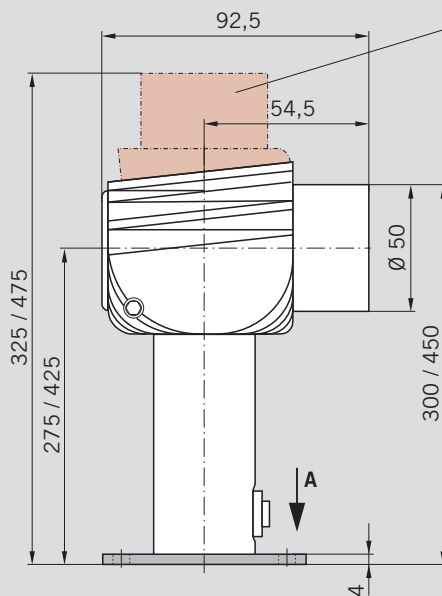
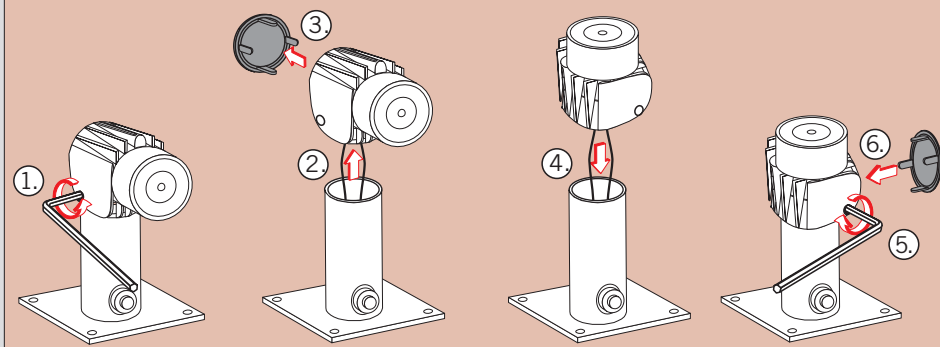
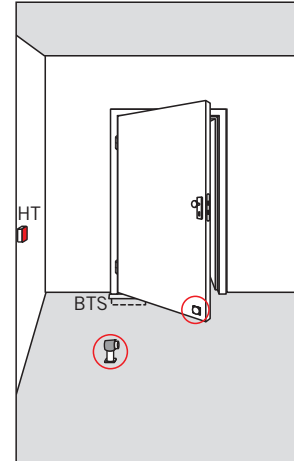
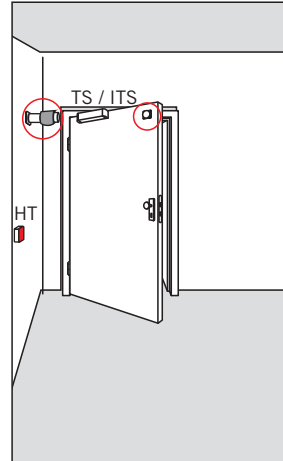
EM 500 H 300/325 mm
 Art.Nr. 69015006
EM 500 H 450/475 mm
 Art.Nr. 69015007



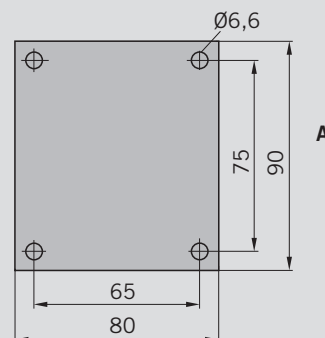
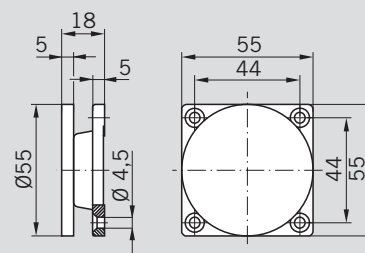

MAG1
 Art.Nr. 69021113


HT-UP
 Art.Nr. 35901531

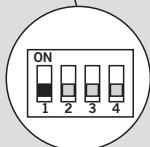
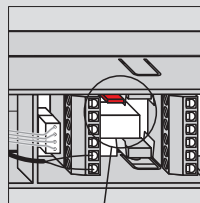
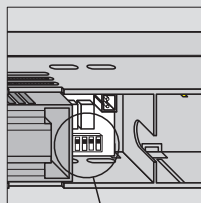

HT-AP
 Art.Nr. 35901532



MAG1

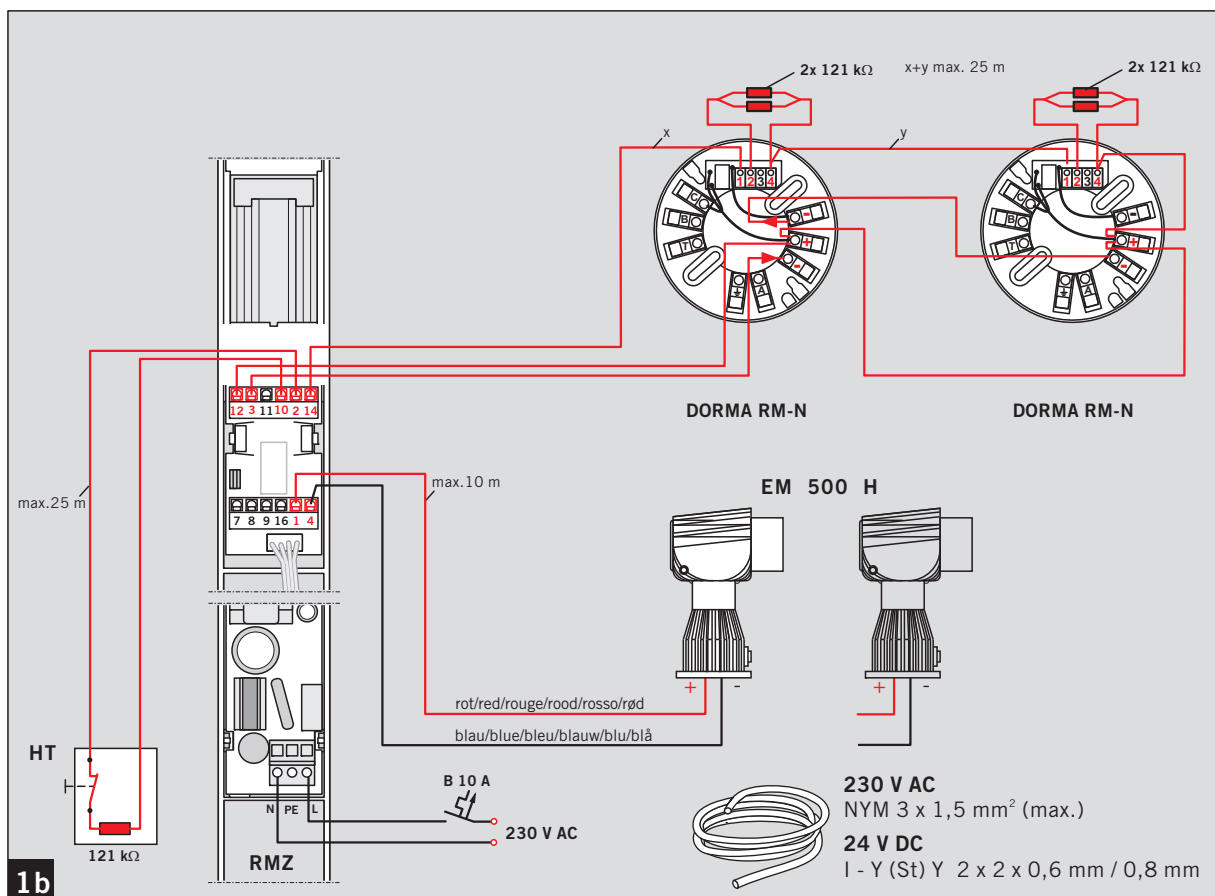
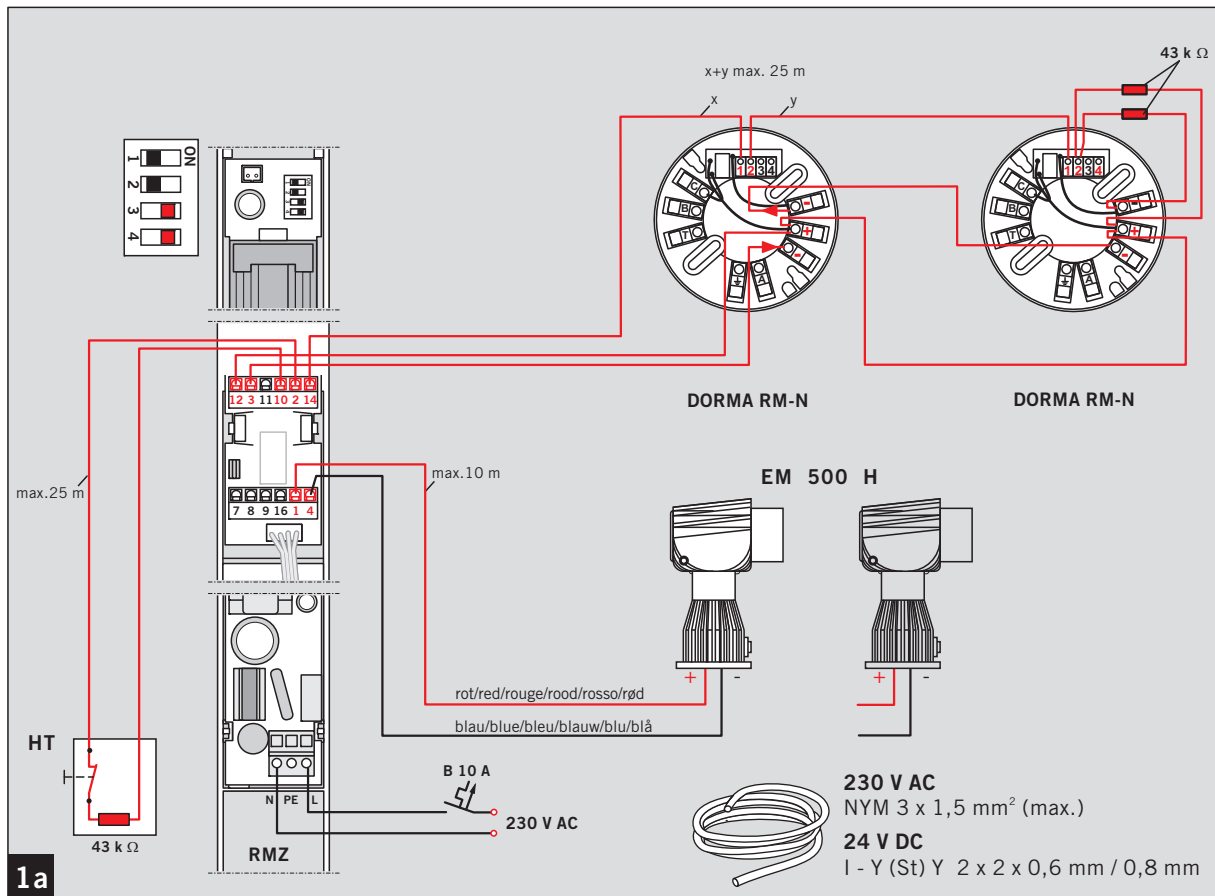


RM-Z



1a

1b



Änderungen vorbehalten
Subject to change without notice