



# MK 396

## Montageanleitung

Bitte nach dem Einbau dem Betreiber aushändigen!

**Mitnehmerklappe MK 396 für 2-flügelige Türen in Verbindung mit DORMA Schließfolgeregler**

**(D)**

### Abbildungen

- (A) Frontansicht einer geschlossenen Tür mit Mitnehmerklappe DORMA MK 396
- (B) Schnitt durch Fh-Tür, überfälzt, Mittenanschlag vorstehend
- (C) Schnitt durch Stahl-Alu-Tür, stumpf, Mittenanschlag flächenbündig
- (D) Diagramm zur Bestimmung der Anschlagmaße für Mitnehmerklappe DORMA MK 396 für Türen mit unterschiedlichen Flügelbreiten – Mittenanschlag vorstehend oder flächenbündig (nur für SR 392/393)
- (E) Befestigungsmaße

### Legende zu den Abbildungen (A) bis (C)

- (1) Standflügel
- (1.1) Standflügelkante
- (2) Gangflügel
- (3) Zargenunterkante bzw. Türsturz
- (4) Mitnehmerklappe DORMA MK 396
- (4.1) Rolle
- (4.2) Kerbe
- (4.3) Distanzschraube

### Legende zu Diagramm (D)

- X Anschlagmaß von Standflügelkante bis Mitte Rolle der Mitnehmerklappe
- R Standflügelbreite
- S Gangflügelbreite

## Montageanleitung

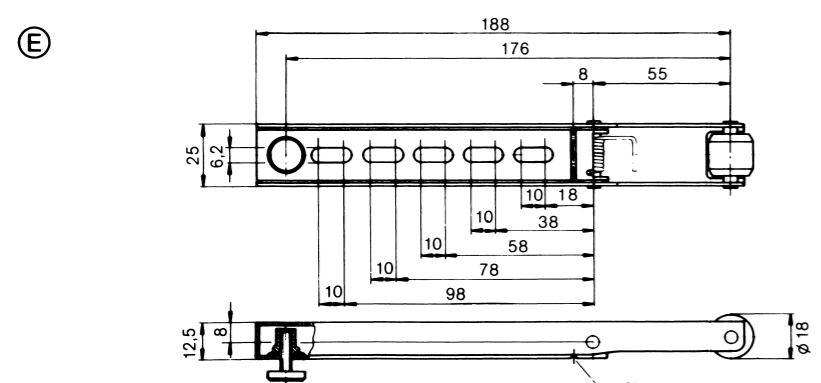
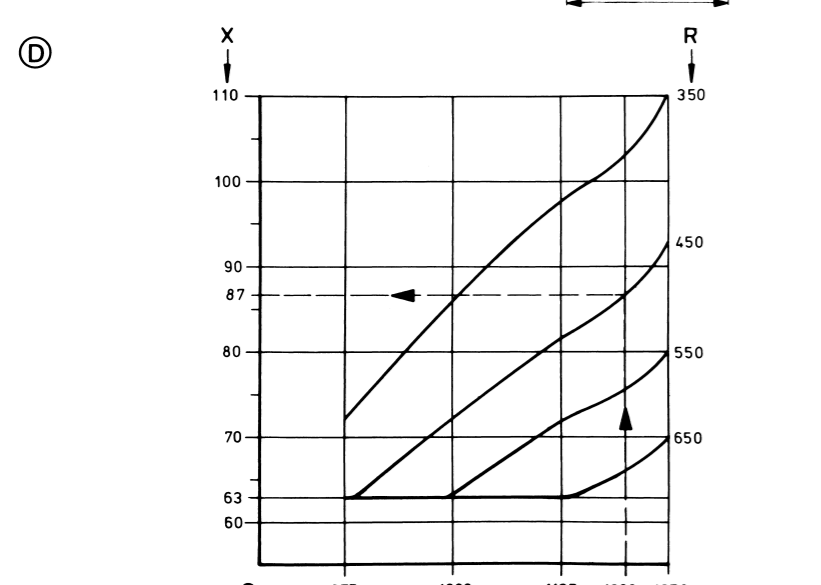
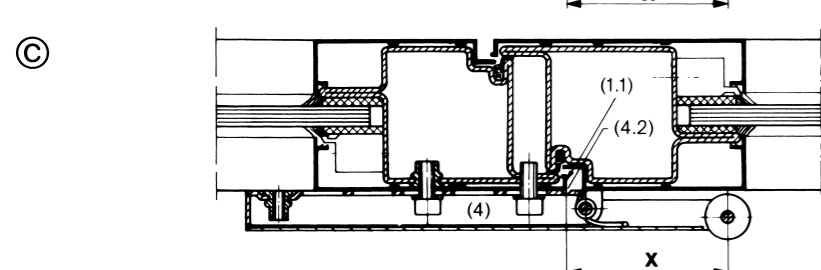
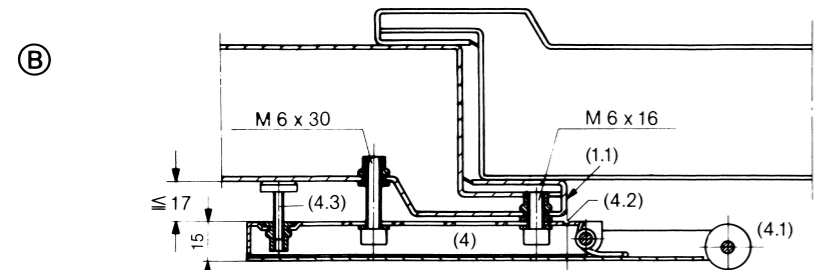
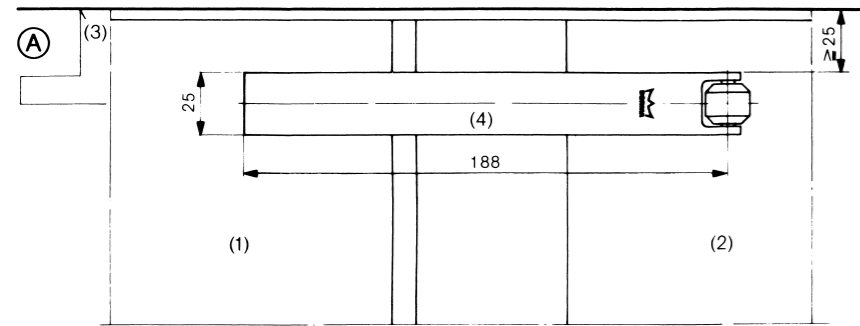
Richten Sie die Mitnehmerklappe (4) am Standflügel (1) in einem Abstand von mindestens 25 mm von der Zargenunterkante bzw. vom Türsturz (3) aus. Abb. (A).

**Bei allen Türen mit gleichen Flügelbreiten und Standflügeln über 650 mm,** unabhängig davon, ob Mittenanschlag vorstehend oder flächenbündig, beträgt das Abstandmaß X zwischen Standflügelkante (1.1) und Mitte Rolle (4.1) der Mitnehmerklappe (4) 63 mm – einfach Kerbe (4.2) auf Türkante (1.1) ausrichten und befestigen.

**Bei Türen mit unterschiedlichen Flügelbreiten** (nur SR 392/393) ermitteln Sie das Anschlagmaß X aus dem Diagramm (D).  
Beispiel:  
Gangflügelbreite S = 1200,  
Standflügelbreite R = 450,  
Anschlagmaß X = 87.

Mit Hilfe der Distanzschraube (4.3) kann die Mitnehmerklappe (4) bei Türen mit vorstehendem Mittenanschlag parallel zur Türfläche ausgerichtet werden. Bei Türen mit flächenbündigem Mittenanschlag wird die Distanzschraube (4.3) entfernt.

**Alle Maße in mm.**



## Installation Guide

Please hand over to the end-user after installation

**Carry bar DORMA MK 396 for double leaf doors, using DORMA door selector**

**(GB)**

### Illustrations

- (A) Elevation of closed door with carry bar DORMA MK 396.
- (B) Section of F-door, over-rebated, overlapping meeting stiles.
- (C) Section of LM-door, flush closing, flush rebated meeting stiles.
- (D) Diagram for specification of fixing dimensions for carry bar DORMA MK 396 on doors with unequal door leaves – overlapping or flush rebated meeting stiles (DORMA SR 392/393 only).
- (E) Fixing dimensions.

### Key to illustrations (A) to (C)

- (1) Inactive (first closing) door leaf
- (1.1) Edge of inactive door leaf
- (2) Active (second closing) door leaf
- (3) Frame stop i.e. transom
- (4) DORMA carry bar MK 396
- (4.1) Roller
- (4.2) Slot
- (4.3) Spacer screw

### Key for diagram (D)

- X Distance from leading edge of inactive leaf to the middle of roller of carry bar.
- R Width of inactive door leaf.
- S Width of active door leaf.

## Installation Guide

Align carry bar (4) at inactive door leaf (1) not less than 25 mm from lower edge of frame stop (3). Illustration (A).

**For all doors with leaves of equal widths,** regardless of whether meeting stiles are overlapping or flush rebated, dimension X from the leading edge of inactive door leaf (1.1) and middle of the roller (4.1) on the carry bar (4) is 63 mm – line up slot (4.2) at door edge (1.1) and secure it.

**For doors with unequal leaves (in width)** (SR 392/393 only) refer to Diagram (D) to establish dimension X.

Example:  
Width of active door leaf S = 1200  
Width of inactive door leaf R = 450  
Dimension X = 87

Using the spacer screw (4.3) align the carry bar (4) on doors with overlapping meeting stiles, parallel to the door face. Where doors have flush rebated meeting stiles, remove the spacer screw (4.3).

**All dimensions in mm.**

## Instructions de Montage

(à remettre au client après la pose de l'appareil)

**Dispositif de sécurité anti-retour MK 396 pour portes à deux vantaux en liaison avec DORMA Régulateur de fermeture**

**(F)**

### Illustrations:

- (A) Vue frontale d'une porte fermée avec dispositif de sécurité anti-retour DORMA MK 396.
- (B) Coupe d'une porte coupe-feu à recouvrement, battue centrale saillante.
- (C) Coupe d'une porte acier – aluminium à fleur, battue centrale à fleur.
- (D) Diagramme pour la précision des cotes de pose pour dispositif de sécurité anti-retour DORMA MK 396 pour des portes avec des vantaux inégaux – battue centrale saillante ou à fleur (pour DORMA SR 392/393 seulement)
- (E) Cotes de fixation

### Légende – Illustrations (A) – (C):

- (1) Vantail semi-fixe
- (1.1) Bord du vantail semi-fixe
- (2) Vantail de service
- (3) Partie inférieure du linteau
- (4) Dispositif de sécurité anti-retour DORMA MK 396
- (4.1) Rouleau
- (4.2) Entaille
- (4.3) Vis de distance

### Légende – Diagramme (D):

- X Cote du bord du vantail semi-fixe au centre du rouleau du dispositif de sécurité anti-retour
- R Largeur du vantail semi-fixe
- S Largeur du vantail de service

## Instructions de Montage:

Ajustez le dispositif de sécurité anti-retour (4) fixé au vantail semi-fixe (1) à une distance minimale de 25 mm par rapport à la partie inférieure du linteau (3); ill. (A).

### Pour portes dont la largeur des vantaux est identique:

La cote de distance X entre le bord du vantail semi-fixe (1.1) et le milieu du rouleau (4.1) du dispositif de sécurité anti-retour (4) se situe à 63 mm\* – ajustez l'entaille (4.2) vis à vis du bord de la porte et fixez-la.

### Pour portes dont la largeur des vantaux n'est pas identique:

(DORMA SR 392/393 seulement)  
Déterminez la cote de montage X en vous basant sur le diagramme (D).

Exemple:  
Largeur du vantail de service: 1.200 mm  
Largeur du vantail semi-fixe: 450 mm  
Cote de montage: 87 mm

Lorsqu'il s'agit d'une porte avec battue saillante, le dispositif de sécurité anti-retour (4) peut être ajusté parallèlement à la porte en utilisant la vis de distance (4.3).

**Toutes cotes indiquées en mm.**

\*indépendamment du fait si la battue est saillante ou à fleur.

## Montagehandleiding:

S.v.p. na inbouw aan de gebruiker overhandigen.

**Meenemer MK 396 voor dubbele deuren bij gebruik van DORMA sluitvolgorde-regelaars**

**(NL)**

### Afbeeldingen

- (A) Vooraanzicht van twee gesloten deuren met meenemer MK 396
- (B) Bovenaanzicht van stalen deuren met voorstaande overslag
- (C) Bovenaanzicht van stalen alu-beklede deuren met vlakliggende overslag
- (D) Diagram voor het vaststellen van de montage-maten van de meenemer DORMA MK 396 voor deuren met ongelijke breedten (alleen 392/393)
- (E) Bevestigingsmaten

### Omschrijving bij de afbeeldingen:

- (1) Vaste deur
- (1.1) Buitenkant vaste deur
- (2) Loopdeur
- (3) Onderkant kozijnorpel (dag)
- (4) Meenemer DORMA MK 396
- (4.1) Geleiderol
- (4.2) Referentie-merk
- (4.3) Afstandschroef

### Toelichting bij het diagram:

- X Montagemaat buitenkant-vaste deur/midden geleiderol van MK 396
- R Deurbreedte vaste deur
- S Deurbreedte loopdeur

## Montage:

Plaats de meenemer (4) aan de dagkant op de vaste deur waarbij de afstand tussen meenemer en kozijnbovendorpel (dag) (3) afbeelding (A) minimaal 25 mm moet zijn.

**Bij alle deuren met gelijke deurbreedten,** waarbij het geen rol speelt of de middenaanslag voorstaand of gelijk ligt, is de montagemaat X (tussen buitenkant vaste deur en hart geleiderol) 63 mm – referentiemerk (4.2) gelijk met buitenkant vaste deur –.

**Bij deuren met onderlingverschillende deurbreedten** (alleen bij SR 392/393) moet de montagemaat X aan de hand van het diagram worden vastgesteld (D).

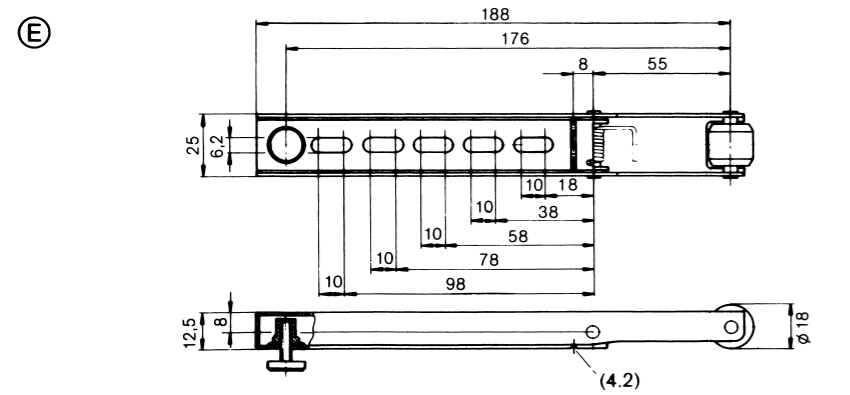
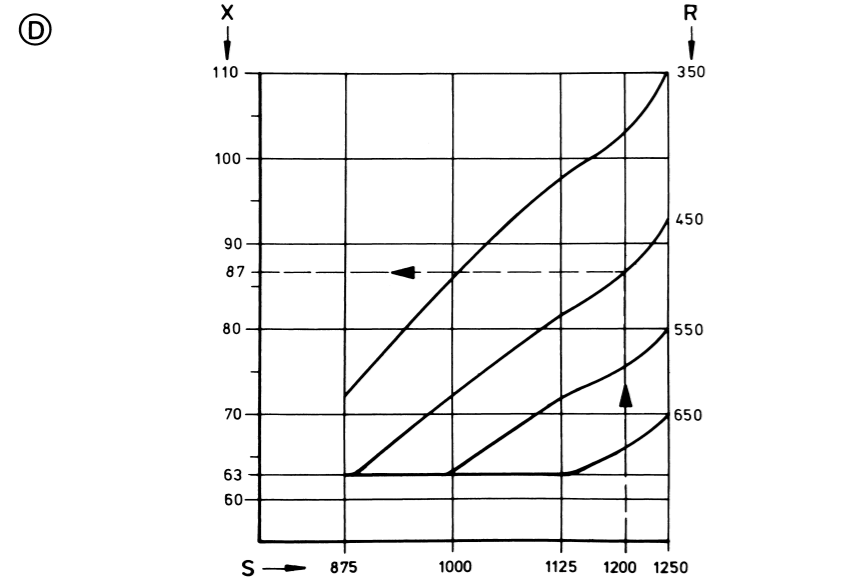
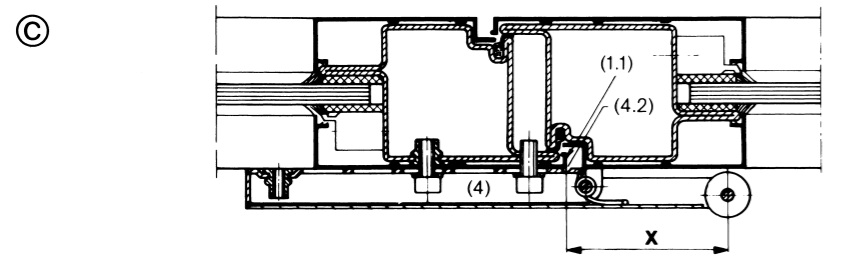
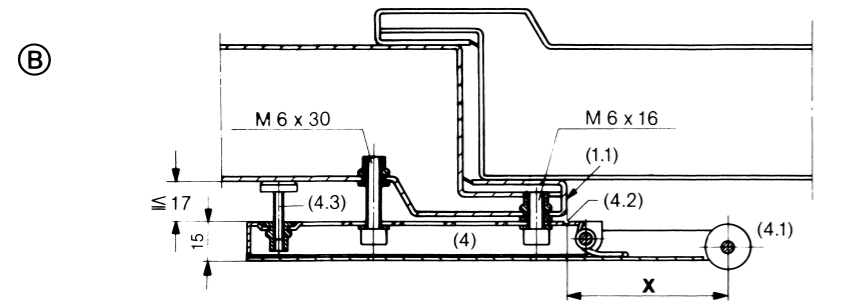
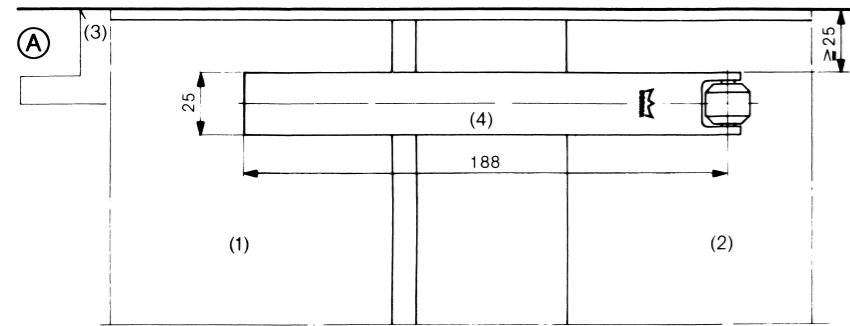
Voorbeeld:  
Deurbreedte loopdeur S = 1200 mm  
Deurbreedte vaste deur R = 450 mm  
Montagemaat X = 87 mm

Met behulp van de afstandschroef (4.3) kan de meenemer (4) vlak worden gemonteerd op deuren met een voorstaande naald. Bij deuren met een vlakliggende naald moet de afstandschroef worden verwijderd.

**Alle maten in mm.**



# MK 396



## Monteringsvejledning

Bedes udleveret til brugeren efter montering.

Medbringer MK 396 til 2-fløjede døre i forbindelse med DORMA synkroniseringsbeslag.



### Illustrationer

- A Fronttegning af lukket dør med medbringer DORMA MK 396
- B Snit gennem branddør, overfalslet midtanslag fremstående
- C Snit gennem stål-alu-dør, glat anslag
- D Diagram til bestemmelse af monteringsmål til medbringer DORMA MK 396 til døre med forskellig dørbladsbredde, midtanslag fremstående eller glat (kun til SR 392/393)
- E Monteringsmål

### Signaturforklaring, ill. A til C

- (1) Stående dør
- (1.1) Kant stående dør
- (2) Gående dør
- (3) Karmunderkant
- (4) Medbringer DORMA MK 396
- (4.1) Rulle
- (4.2) Rille
- (4.3) Afstandsskrue

### Signaturforklaring, diagram D

- X Monteringsmål fra kant stående dør til midten af rullen på medbringeren
- R Bredder stående dør
- S Bredder gående dør

### Monteringsvejledning

Anbring medbringeren (4) på stående dør (1) i en afstand af mindst 25 mm fra karmens underste kant, hhv. dørkant (3) i henhold til ill. A.

Ved alle døre med ens bladbredde uanset om midtanslaget er fremstående eller glat andrager afstandsmål X mellem kant af stående dør (1.1) og midten af rullen (4.1) på medbringeren (4) 63 mm – tilpas rille (4.2) på dørkanten og gør den fast.

Ved døre med forskellig bladbredde (kun DORMA SR 392/393) findes monteringsmålet X i diagram D.

Eksempel:  
Bredder gående dør S = 1200  
Bredder stående dør R = 450  
Monteringsmål X = 87

Ved hjælp af afstandsskrue (4.3) kan medbringeren (4) ved døre med fremstående midtanslag tilpasses parallelt til dørfladen. Ved døre med glat midtanslag fjernes stilleskrue (4.3).

Alle mål i mm

## Asennusohje

Jättäkää tämä ohje talon- tai huoltomiehelle!

DORMA MK 396 avaussalpa kaksilehtisiin oviin käytettäväksi tahdistimen kanssa



### Kuvat

- A Naamakuva suljetusta ovesta, jossa on DORMA MK 396 avaussalpa
- B Leikkaus huulettusta palo-ovesta keskilyöntilistat ulkonevat
- C Leikkaus suorareunaisesta teräs-alu-ovesta, jossa sisäpuoliset lyöntilistat
- D Taulukko DORMA MK 396 avaussalvan asennusmittojen määrittelyä varten erilevyisiin oviin – keskilyönti-, päällekkäin meneviin tai tasassa oleviin oviin (vain SR 392/393)
- E Kiinnitysmittat

### Kuvien selitykset A:sta C:hen

- (1) Pariovi
- (1.1) Parioven reunana
- (2) Käyntiovi
- (3) Saranan tai ovenkarmin alareuna
- (4) DORMA MK 396 avaussalpa
- (4.1) Rulla
- (4.2) Ura
- (4.3) Säätöruuvi

### Taulukon selitykset D

- X Mitta parioven reunasta avaussalvan rullan keskelle
- R Parioven leveys
- S Käyntioven leveys

### Asennusohje

Sijoita avaussalpa (4) vähintään 255 mm etäisyydelle oven yläaidasta (3) Kuva A.

Kaikissa niissä ovissa, joissa ovilehdet ovat samankokoiset, riippumatta siitä onko kyseessä lyönti-päällekkäin menevä vai tasassa oleva ovi, tulee asennusmitta X olla 63 mm parioven reunan (1.1) ja avaussalvan (4) rullan (4.1) välillä eli yksinkertaisesti uran (4.2) tulee olla oven reunan (1.1) kohdalla. Aseta salpa vaakasuoraan ja ruuvaa kiinni.

Ovissa, joissa ovilehdet ovat erilevyisiä (vain SR 392/393 ollessa kyseessä) katso asennusmitta X taulukosta D.

Esimerkki:  
Käyntioven leveys S = 1200  
Parioven leveys R = 450  
Asennusmitta X = 87

Säätöruuvien (4.3) avulla saadaan avaussalpa (4) säädetyksi yhdensuuntaiseksi ovilehden kanssa, kun oven lyöntilista on päällekkäistyyppiä. Suorareunaisissa ovissa, joissa on keskilyönti, poistetaan säätöruuvi (4.3).

Kaikki mitat millimetreissä (mm).

## Monteringsanvisning

Vennligst sørg for at denne monteringsanvisning forblir tilgjengelig på bygget.

Medbringerklaff MK 396 for 2-fløyete dører i forbindelse med DORMA-dørkoordinator.



### Illustrasjoner

- A Oppriss av en lukket dør med medbringerklaff DORMA MK 396.
- B Vertikalsnitt av dør med fals og utenpåliggende slaglist.
- C Vertikalsnitt av stål-, alu-dør med anslagfals.
- D Diagram for valg av monteringsmål for DORMA medbringerklaff MK 396 ved dører med forskjellig dørbladsbredde – med utenpåliggende slaglist eller anslagfals (kun for SR 392/393).
- E Monteringsmål.

### Forklaring til bildene A til C

- (1) Passivt dørblad
- (1.1) Dørkant passivt dørblad
- (2) Aktivt dørblad
- (3) Underkant karm
- (4) Medbringerklaff DORMA MK 396
- (4.1) Rulle
- (4.2) Merke
- (4.3) Distanseskruer

### Forklaring til diagram D

- X Monteringsmål fra dørkant passivt dørblad til senter av medbringerklaffens rulle.
- R Bredder passivt dørblad.
- S Bredder aktivt dørblad.

### Monteringsanvisning

Medbringerklaffen (4) monteres minst 25 mm under underkant karm (3) på det passive dørblad (1) ill. A.

Ved lik dørbladsbredde med anslagfals eller utenpåliggende slaglist er målet X (kant passivt dørblad (1.1) til senter av rullen (4.1) 63 mm. Dette målet er avmerket på medbringerklaffen. Ved å plassere merket over kanten av døren får man riktig monteringsavstand.

Ved ulik dørbladsbredde (kun SR 392/393) finner man monteringsmål X i diagram D.

Eksempel:  
Bredder aktivt dørblad S = 1200  
Bredder passivt dørblad R = 450  
Monteringsmål X = 87

Ved hjelp av distanseskruen (4.3) kan medbringerklaffen monteres parallelt med dørbladet ved dører med utenpåliggende slaglist. Ved dører med anslagfals fjernes distanseskruen (4.3).

Alle mål i mm.

## Montageanvisning

Överlämnas till underhållsansvarig efter montering

Medbringare DORMA MK 396 för 2-flygliga dörrar tillsammans med DORMA koordinator



### Figurer

- A Frontvy av stängd dörr med medbringare DORMA MK 396
- B Snitt genom överfalsad branddörr
- C Snitt genom plan stål-aluminiumdörr
- D Diagram för val av anslagsmått från medbringare DORMA MK 396 för olika dörrbredder – överfalsad eller plan dörr (endast för SR 392/393)
- E Fastsättningsmått

### Teckenförklaring för fig. A till C

- (1) Passiv dörr
- (1.1) Passiva dörrrens kant
- (2) Aktiv dörr
- (3) Karmunderkant
- (4) Medbringare DORMA MK 396
- (4.1) Rulle
- (4.2) Inskärning
- (4.3) Distansskruv

### Teckenförklaring till diagram D

- X Anslagsmått från passiva dörrrens kant till medbringarens rulle
- R Passiva dörrrens bredd
- S Aktiva dörrrens bredd

### Monteringsanvisning

Rikta in medbringaren (4) på den passiva dörren (1) på ett avstånd av min. 25 mm från karmens underkant (3) enligt fig. A.

Dörrar med lika bredd, oavsett överfalsade eller plana dörrar, kräver måttet X = 63 mm mellan den passiva dörrrens kant (1.1) och medbringarens rulle (4.1).

Dörrar med olika bredd (endast SR 392/393) – välj anslagsmått X ur diagram D.

Exempel:  
Aktiva dörrrens bredd S = 1200 mm  
Passiva dörrrens bredd R = 450 mm  
Anslagsmått X = 87 mm

Med hjälp av distansskruv (4.3) injusteras medbringaren (4) vid överfalsade dörrar parallellt med dörrytan. Vid plana dörrar borttaget ställskruen (4.3).