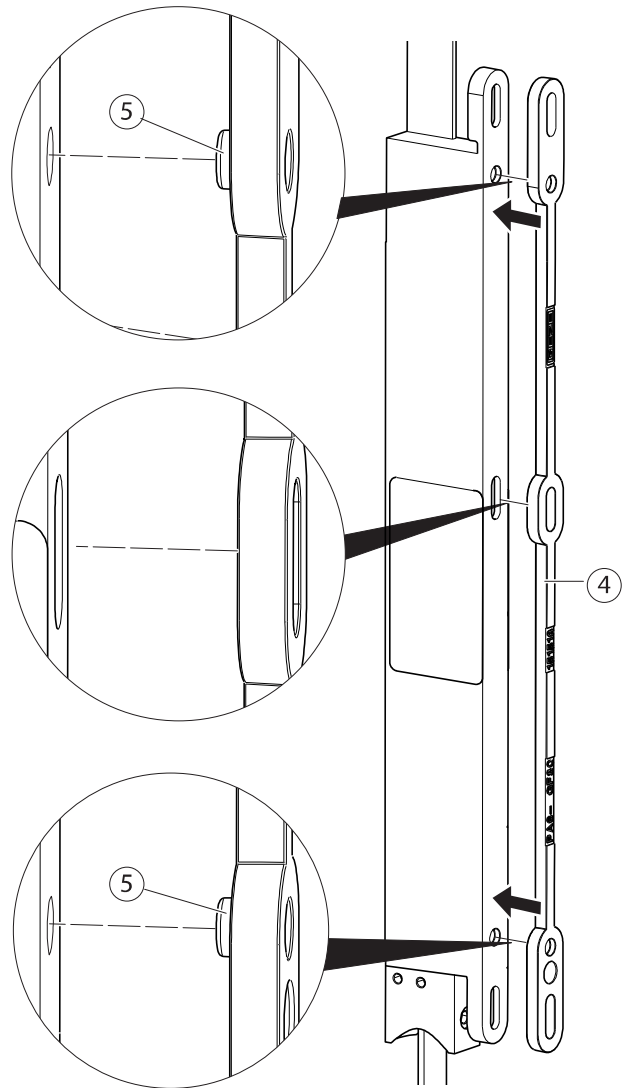


Türart Rohrrahmen:

Dornmaß	Anzahl
35	1
40	2
45	3
55	5

Türart Vollblatt:

Dornmaß	Anzahl
55	0
60	1
65	0
70	1
80	3
100	7



► Darauf achten, dass die Nasen (5) des Dornmaß-Adapters (4) vollständig eingerastet sind.