



Duschtürband Flinter  
shower door hinge Flinter

Modell: Glas-Glas 90°  
model: glass-glass 90°

nach aussen hin öffnend (155°)  
opening outward (155°)

Glasdicke | glass thickness:  
6/8/10 mm

Tragfähigkeit (2 Bändern) | load capacity (2 hinges):  
36 kg entsprechen einem Glastürflügel von  
900 x 2000 mm bei einer Glasdicke von 8 mm  
36 kg corresponds to a glass door of  
900 x 2000 mm with a glass thickness of 8 mm

**Achtung:** Feste Nulllage, dadurch keine Einstellmöglichkeit, nur an geraden, lotrechten Wänden verwenden, Anschlag sollte mit Magnetdichtprofilen realisiert werden. | **Attention:** Fixed zero position, therefore no possibility for adjustment, please use only on straight and vertical wall. The stopper should be implement with magnetic sealing profile.

Die Duschbeschläge dürfen nur mit warmen Wasser und einem weichen Tuch feucht abgewischt und nachgetrocknet werden. Scharfe, aggressive, alkalische oder chlorhaltige Reiniger, Scheuermittel oder Lösungsmittel dürfen nicht verwendet werden. | The hinges may only be cleansed with warm water and a soft, wet cloth. Sharp, aggressive, alcalic or chloric cleaners, scrubbing or solvent cleaners may not be used.



**Pauli + Sohn GmbH**

Industriestraße 20 • 51597 Morsbach  
Telefon: +49(0)2294-9803-0

Eisenstraße 2 • 51545 Waldbröl  
Telefon: +49(0)2291-9206-0



**Stand: 04/2011**

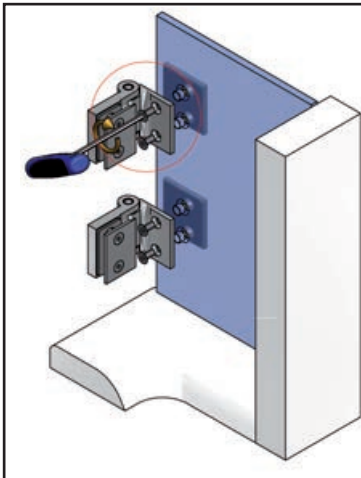
[www.pauli.de](http://www.pauli.de)  
[info@pauli.de](mailto:info@pauli.de)

Bitte bei der Montage die Zapfen der Gegenplatten mittig in den Glasbohrungen positionieren, um den grösstmöglichen Verstellbereich für die Einstellung der Dusche zu gewährleisten.

Benötigtes Werkzeug: Innensechskantschlüssel SW4mm

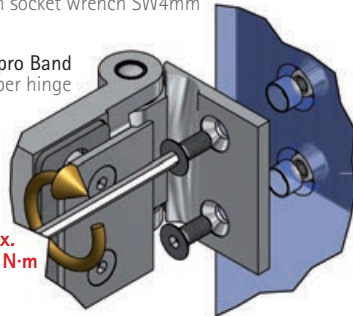
The entry pilot of the counter plate should be focus central in the glass drilling to maximize the setting range for adjustment of the shower.

Required tool: hexagon socket wrench SW4mm



2 x pro Band  
2 x per hinge

max.  
10 N·m



Wechselweise bis zum Erreichen des max. Anzugsmomentes von 10 N·m anziehen.

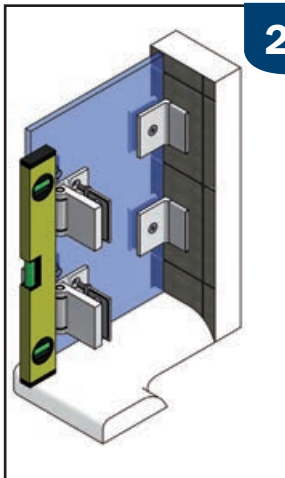
Nach ca. 15 Minuten noch einmal wechselseitig auf das max. Anzugsmoment nachziehen. Beachten Sie bitte den Zusatz zur Verwendung der Zentrierbuchsen 8149KU am Ende dieser Montageanleitung!

Die Zentrierbuchsen gehören zum Lieferumfang des Duschtürbandes.




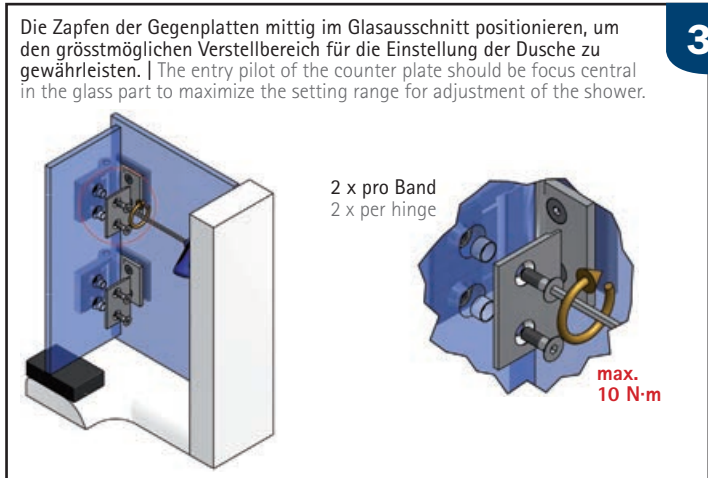
Tighten alternately until the maximum bolting torque of 10 N·m is achieved. After approx. 15 minutes, retighten alternately to the maximum bolting torque. **Beachten Sie bitte den Zusatz zur Verwendung der Zentrierbuchsen 8149KU am Ende dieser Montageanleitung!**

**Die Zentrierbuchsen gehören zum Lieferumfang des Duschtürbandes.**



2

 Um den späteren Abstand für die untere Dichtungslösung sicherzustellen, sollte der Türflügel mit Montageklötzen in der Höhe des beabsichtigten Abzugsmasses unterklotzt werden. Wechselweise bis zum Erreichen des max. Anzugsmomentes von 10 N·m anziehen. Nach ca. 15 Minuten noch einmal wechselseitig auf das max. Anzugsmoment nachziehen.




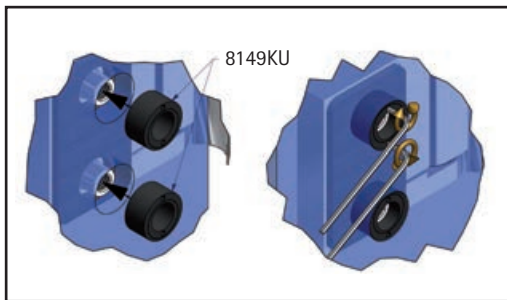
3

Die Zapfen der Gegenplatten mittig im Glasausschnitt positionieren, um den grösstmöglichen Verstellbereich für die Einstellung der Dusche zu gewährleisten. | The entry pilot of the counter plate should be focus central in the glass part to maximize the setting range for adjustment of the shower.


2 x pro Band  
2 x per hinge

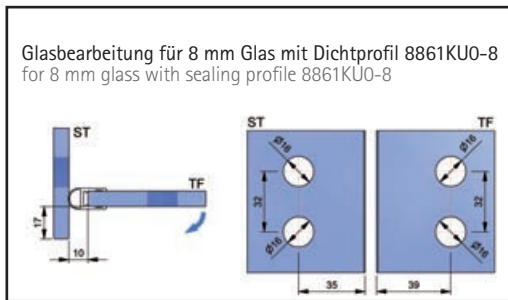
max.  
10 N·m


 To ensure the right distance for the lower sealing solution, mounting blocks with a height of the reduction measurement shall be put below the door wing. Tighten alternately until the maximum bolting torque of 10 N·m is achieved. After approx. 15 minutes, retighten alternately to the maximum bolting torque.



8149KU

 Für bessere Zentrierung und Fixierung des Duschbandes in den Glasbohrungen verwenden Sie bitte die Zentrierbuchsen 8149KU. Die Kunststoffschlauchstückchen 8150-9KU werden durch die Zentrierbuchsen ersetzt. Beim Austauschen der Kunststoffschlauchstücke gegen die Exzenterbuchsen muss der Türflügel unterklotzt sein, um ein Abrutschen des Glases zu verhindern. Die Exzenterbuchsen werden durch Verdrehen der beiden Exzenterteile an die Position der Schraube bzw. des Führungszapfens in der Glasbohrung angepasst. Bitte vermeiden Sie dabei eine zu grosse seitliche Auslenkung. Dafür sind Aufnahmen für 1,5mm-Innensechskantschlüssel in den Exzenterbuchsen vorhanden.



 Für bessere Zentrierung und Fixierung des Duschbandes in den Glasbohrungen verwenden Sie bitte die Zentrierbuchsen 8149KU. Die Kunststoffschlauchstückchen 8150-9KU werden durch die Zentrierbuchsen ersetzt. Beim Austauschen der Kunststoffschlauchstücke gegen die Exzenterbuchsen muss der Türflügel unterklotzt sein, um ein Abrutschen des Glases zu verhindern. Die Exzenterbuchsen werden durch Verdrehen der beiden Exzenterteile an die Position der Schraube bzw. des Führungszapfens in der Glasbohrung angepasst. Bitte vermeiden Sie dabei eine zu grosse seitliche Auslenkung. Dafür sind Aufnahmen für 1,5mm-Innensechskantschlüssel in den Exzenterbuchsen vorhanden.