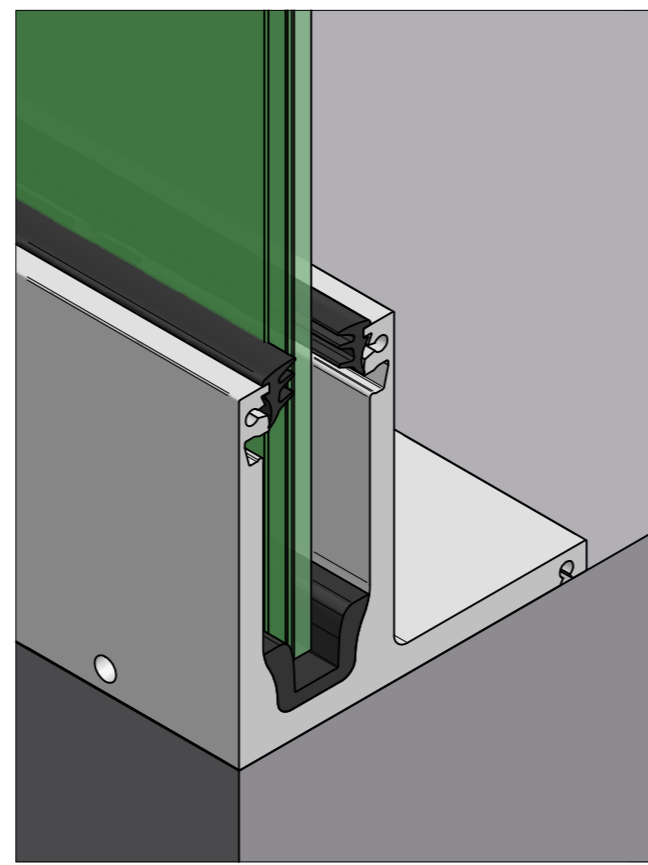


# Montageanleitung

## Systemprofil für Bodenmontage mit seitlicher Lasche

- 1400E123-17-2500
- 1400E123-17-5000
- 1400E123-21-2500
- 1400E123-21-5000



### Pflegehinweis:

Das Systemprofil darf nur mit warmem Wasser und einem weichen Tuch (z.B. Mikrofaser) feucht abgewischt und gegebenenfalls nachgetrocknet werden. Scharfe, aggressive, alkalische oder chlorhaltige Reiniger, Scheuermittel (z.B. Stahlwolle) oder Lösungsmittel dürfen nicht verwendet werden.

### Inhalt

1x Art.Nr. siehe Tabelle Grundprofil für Bodenmontage mit seitlicher Lasche

Stückzahl siehe Tabelle 1400-10EPDM Klemmbacke

Art.Nr. siehe Tabelle unteres Verglasungsprofil

1x Art.Nr. siehe Tabelle oberes Verglasungsprofil

2x

Inhalt				
Systemprofil	Grundprofil	Klemmbacke	unteres Verglasungsprofil	oberes Verglasungsprofil
1400E123-17-2500	1400-1E123-17-2,5	16x	1400-2EPDM-17-2500	1400-6KU3-2500
1400E123-17-5000	1400-1E123-17-5	30x	1400-2EPDM-17-5000	1400-6KU3-5000
1400E123-21-2500	1400-1E123-21-2,5	16x	1400-2EPDM-21-2500	1400-6KU3-2500
1400E123-21-5000	1400-1E123-21-5	30x	1400-2EPDM-21-5000	1400-6KU3-5000

### Zubehör

1x je Glas Fuge 1413EPDM-10 Glasabstandsichtung 10mm bzw. 1413EPDM-6 Glasabstandsichtung 6mm

3x je Reihenmontage 1400-3VA Pin Ø5x30mm

bei zusätzlicher Belastung weitere 1400-10EPDM Klemmbacke

1x 1412ST8 Montagewerkzeug Kat B

Stückzahl siehe Tabelle z.B. Fischer 501415 Dübel Fischer FAZ II 12/20 / A4

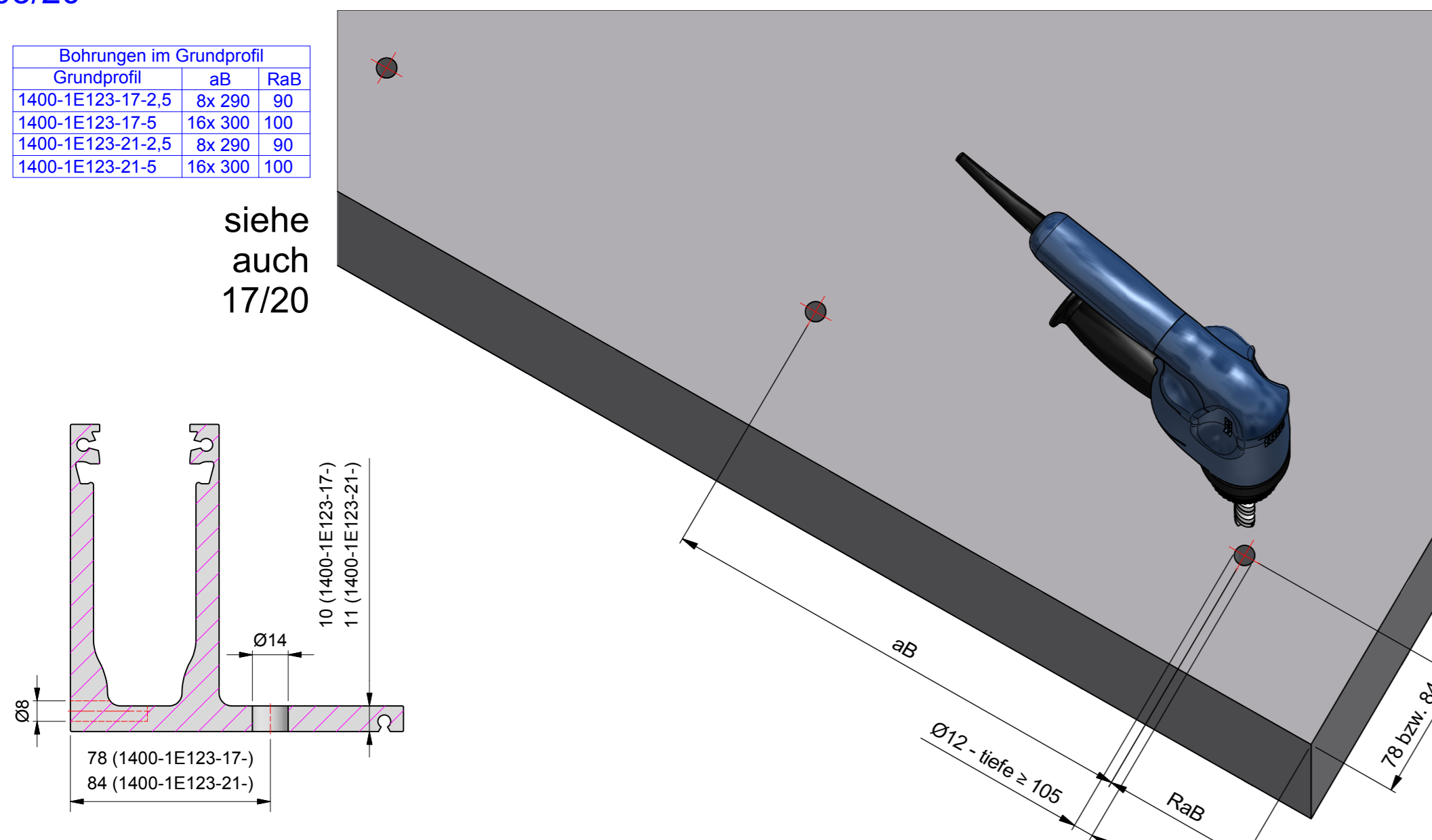
Systemprofil	Dübel
1400E123-17-2500	9x
1400E123-17-5000	17x
1400E123-21-2500	9x
1400E123-21-5000	17x

siehe auch 17/20

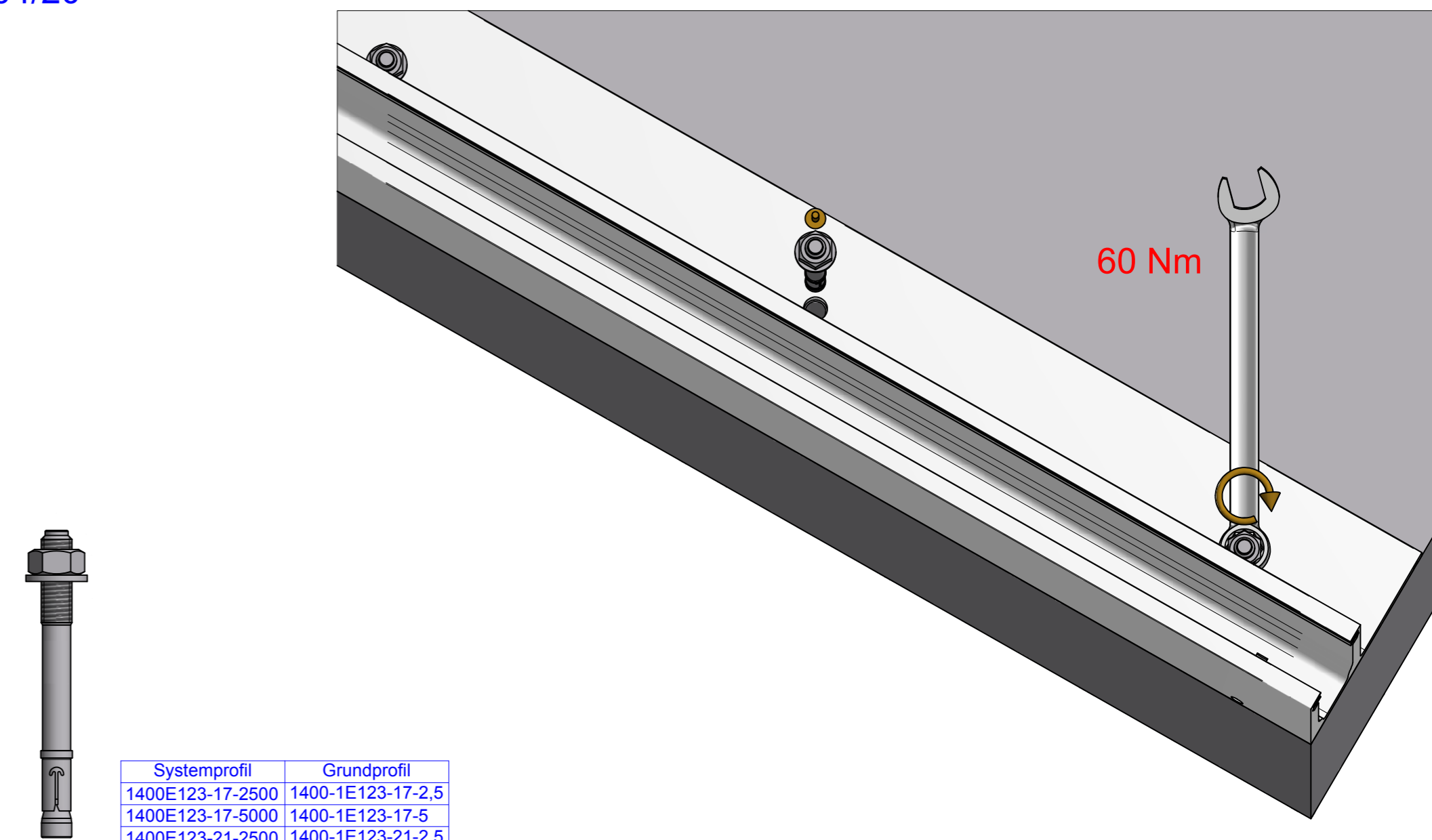
siehe auch 17/20

Bohrungen im Grundprofil		
Grundprofil	aB	RaB
1400-1E123-17-2,5	8x 290	90
1400-1E123-17-5	16x 300	100
1400-1E123-21-2,5	8x 290	90
1400-1E123-21-5	16x 300	100

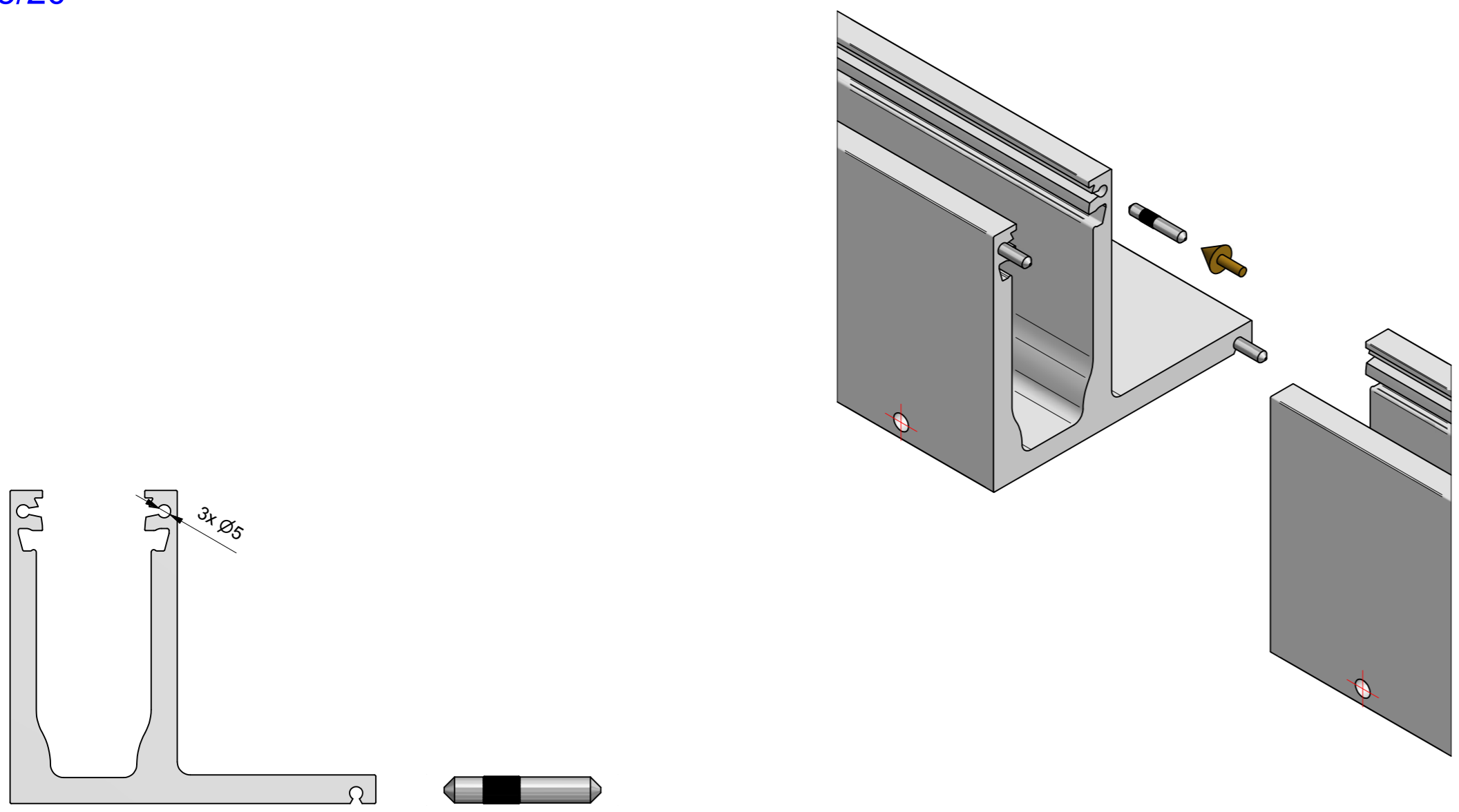
siehe auch 17/20



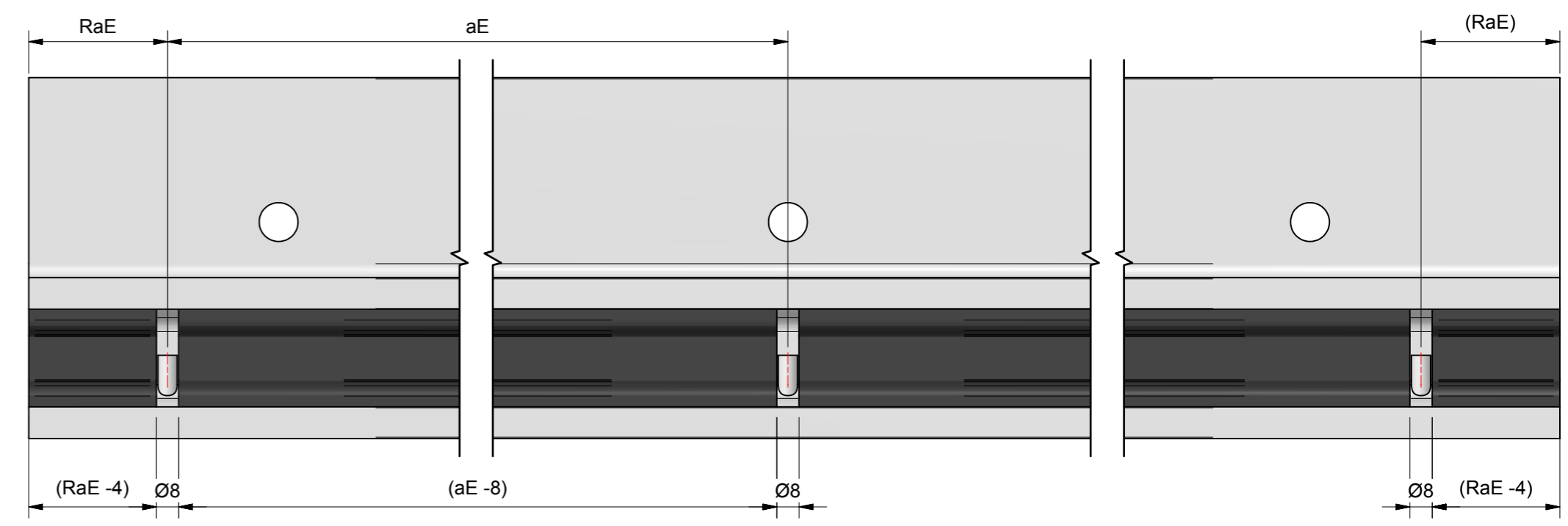
Unterkonstruktion Bohren:  
z.B. Beton C20/C25  
z.B. Dübel Fischer FAZ II 12/20 A4  
minimale Randabstände nach Zulassung beachten



Grundprofil für Bodenmontage mit seitlicher Lasche Art.Nr. siehe Tabelle befestigen:  
z.B. Beton C20/C25  
z.B. Dübel Fischer FAZ II 12/20 A4

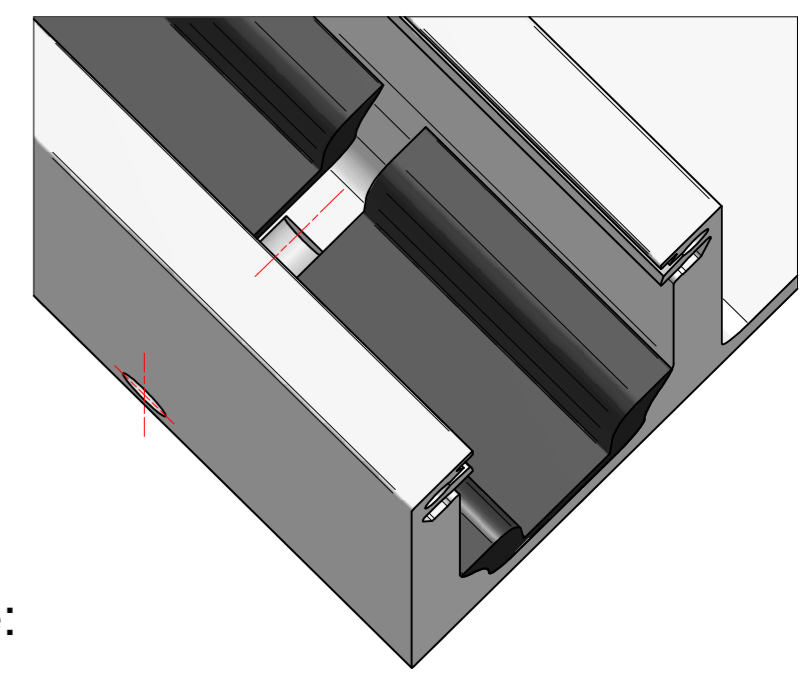


Reihenmontage des Grundprofil für Bodenmontage mit Lasche:  
 In das Linke Grundprofil werden 3 Stück Pin Ø5x30mm 1400-3VA eingeschlagen dann kann das Rechte Grundprofil aufgesteckt werden.

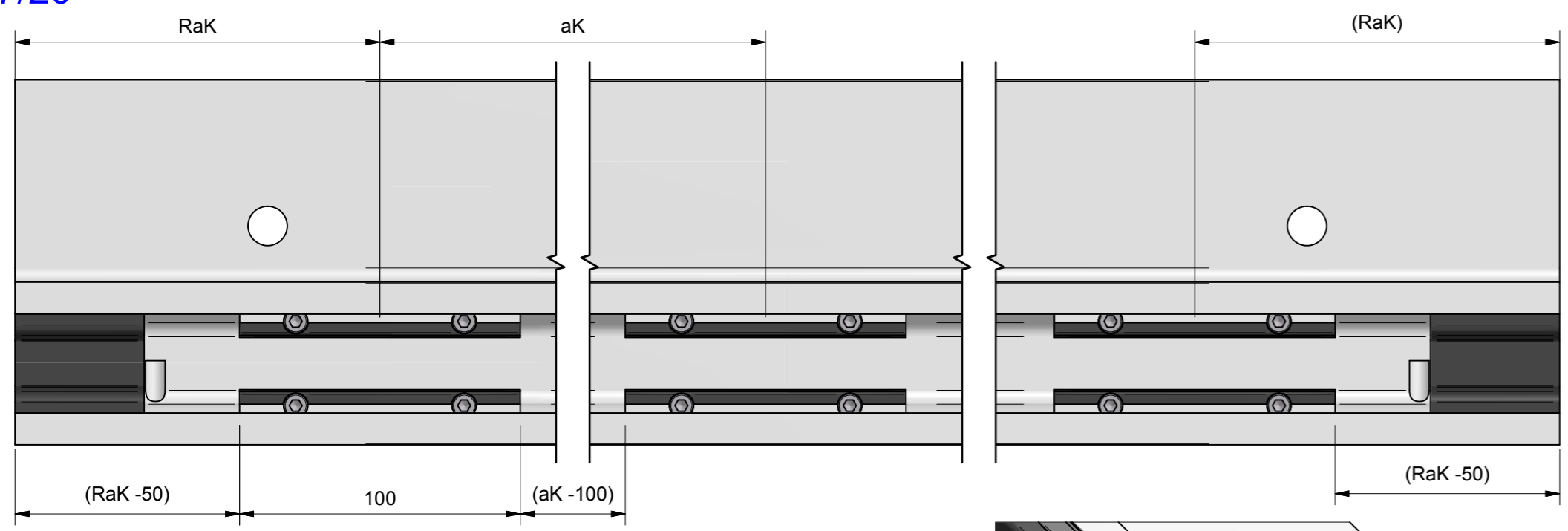


Entwässerungsbohrungen im Grundprofil		
Systemprofil	aE	RaE
1400E123-17-2500	2x 1200	50
1400E123-17-5000	4x 1225	50
1400E123-21-2500	2x 1200	50
1400E123-21-5000	4x 1225	50

Systemprofil	unteres Verglasungsprofil
1400E123-17-2500	1400-2EPDM-17-2500
1400E123-17-5000	1400-2EPDM-17-5000
1400E123-21-2500	1400-2EPDM-21-2500
1400E123-21-5000	1400-2EPDM-21-5000

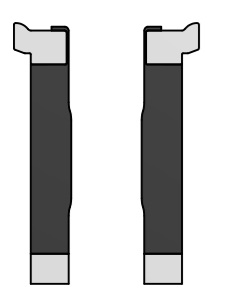


Montage unteres Verglasungsprofil Art.Nr. siehe Tabelle:  
 An den Entwässerungsbohrungen unterbrechen.

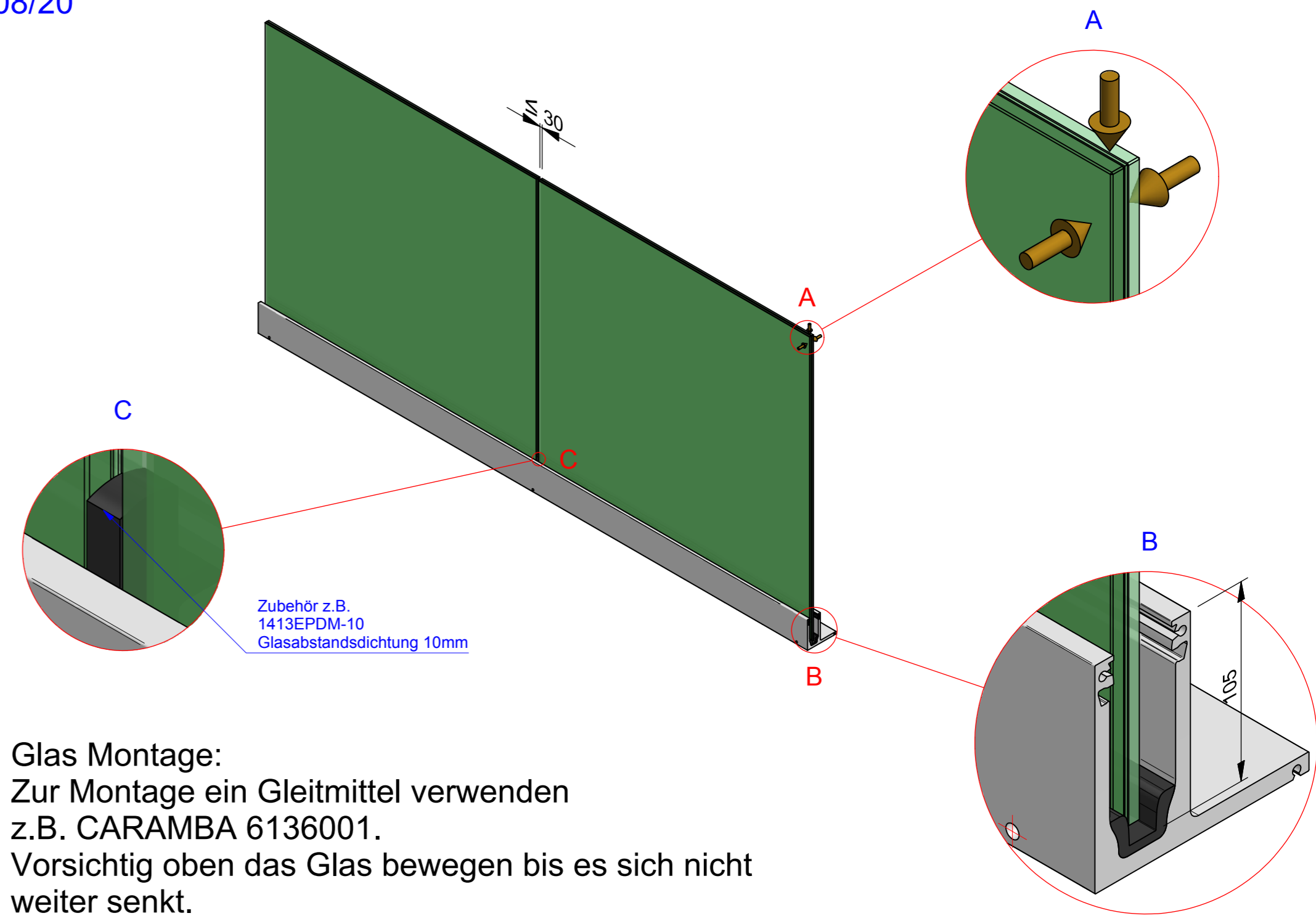
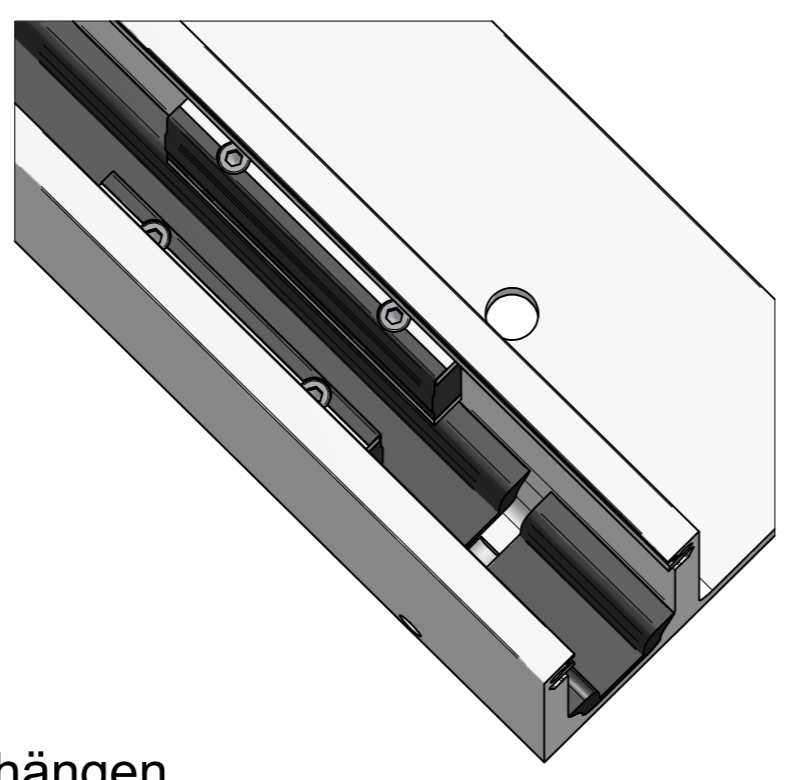


Klemmbacken im Systemprofil		
Systemprofil	aK	RaK
1400E123-17-2500	7x 320	130
1400E123-17-5000	14x 340	120
1400E123-21-2500	7x 320	130
1400E123-21-5000	14x 340	120

siehe auch 17/20

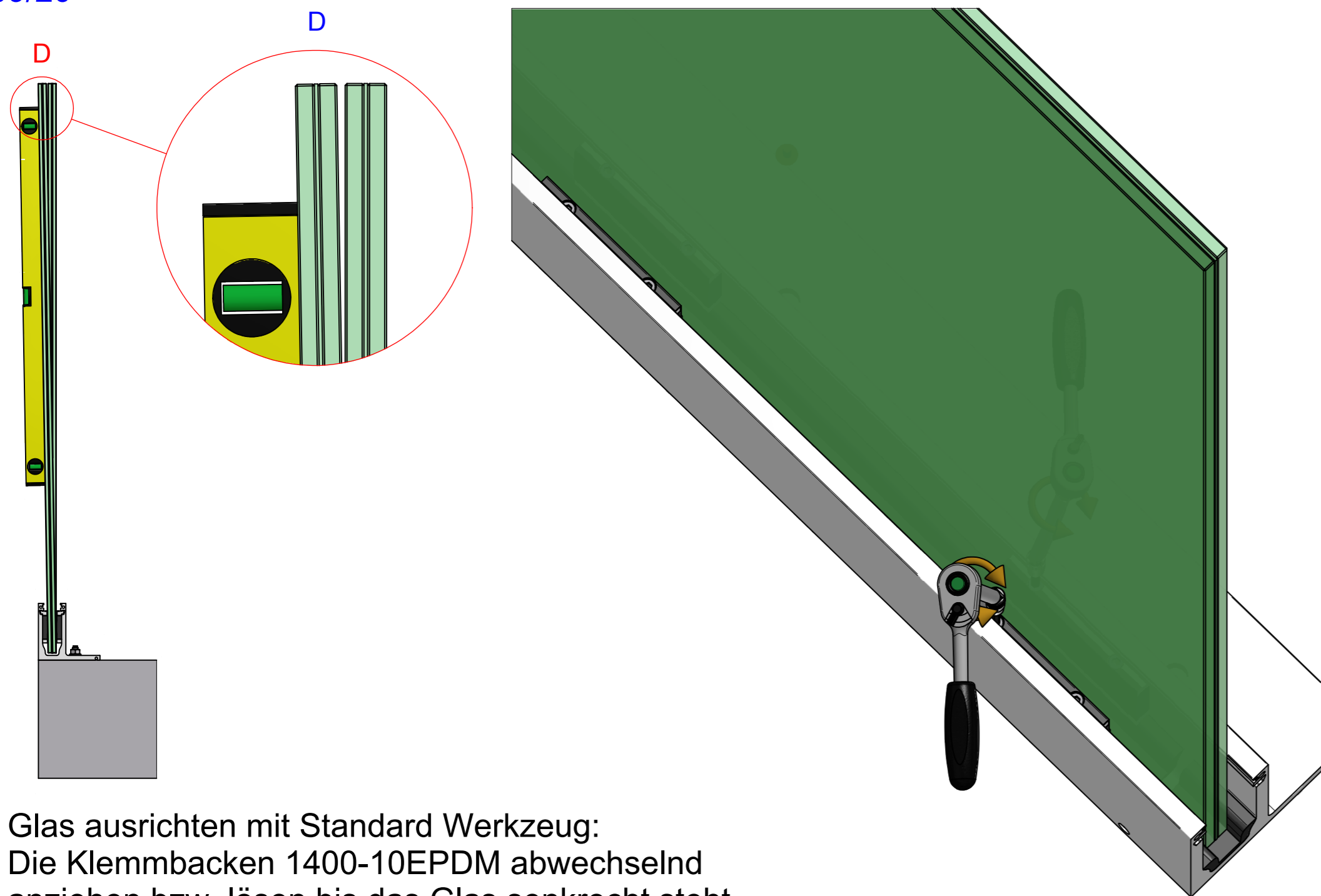


Klemmbacken 1400-10EPDM einhängen:  
 Von oben in die Nut einführen und gegenüberliegend einhängen.



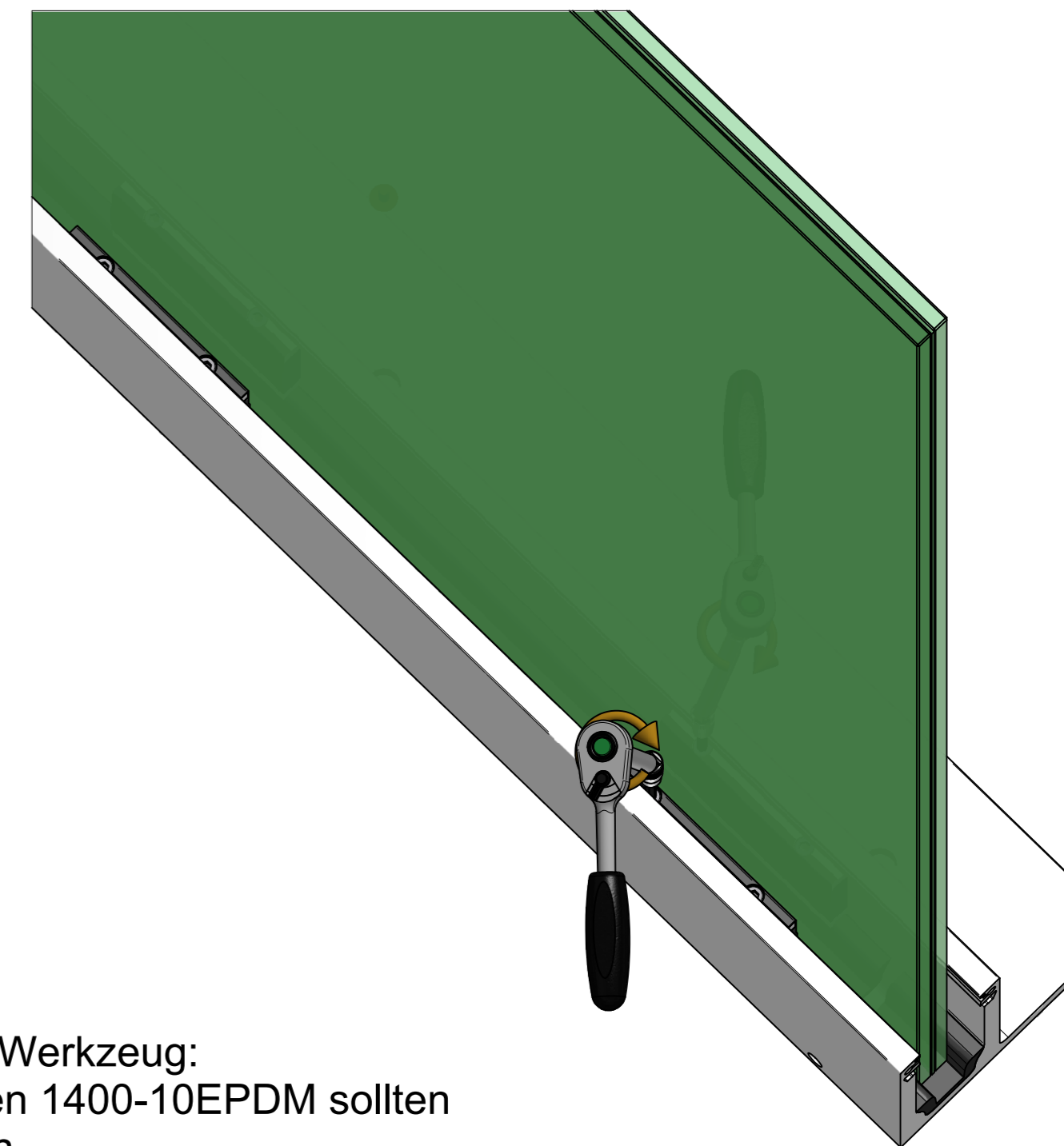
Glas Montage:  
 Zur Montage ein Gleitmittel verwenden z.B. CARAMBA 6136001.  
 Vorsichtig oben das Glas bewegen bis es sich nicht weiter senkt.

09/20



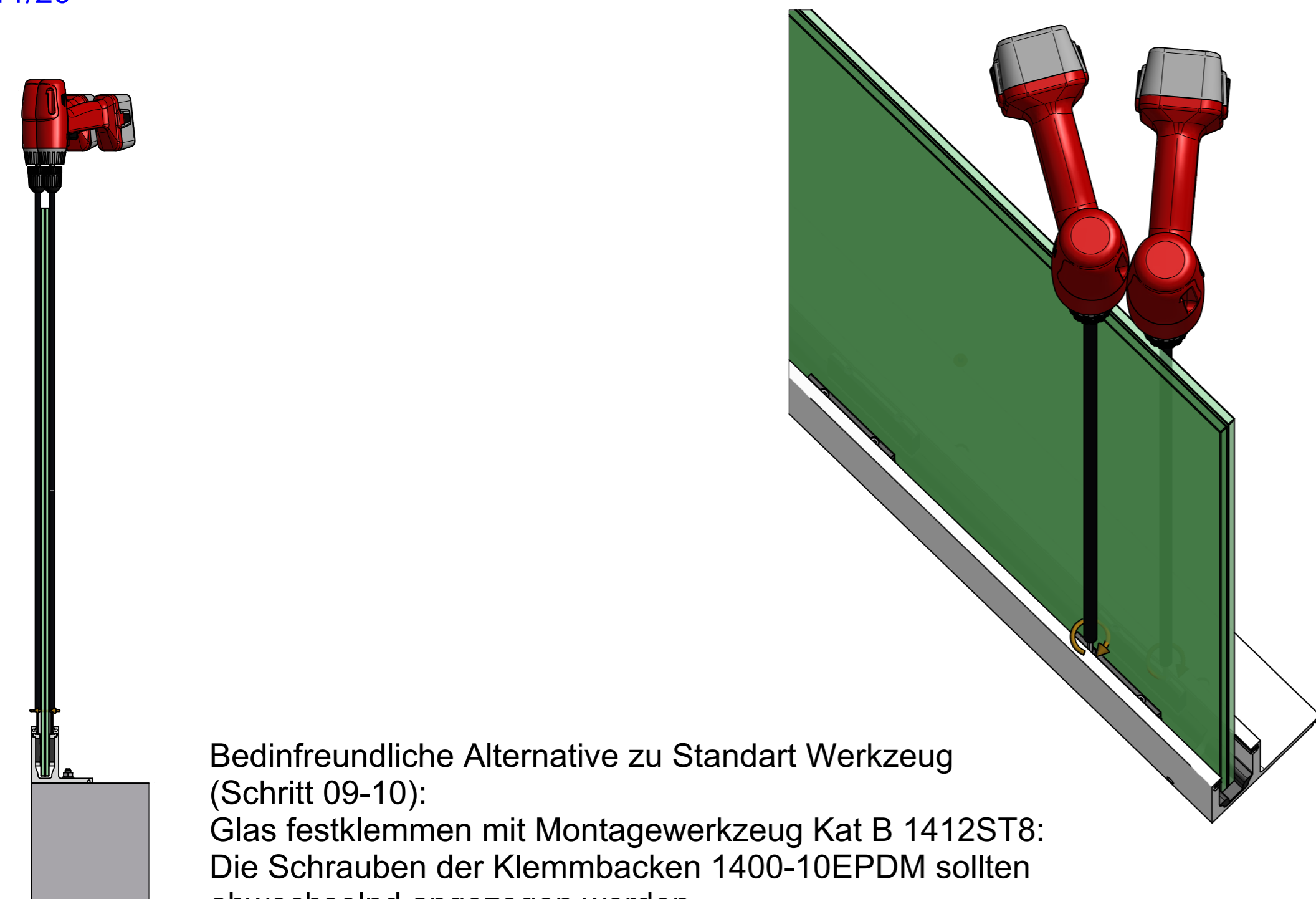
Glas ausrichten mit Standard Werkzeug:  
Die Klemmbacken 1400-10EPDM abwechselnd  
anziehen bzw. lösen bis das Glas senkrecht steht.

10/20



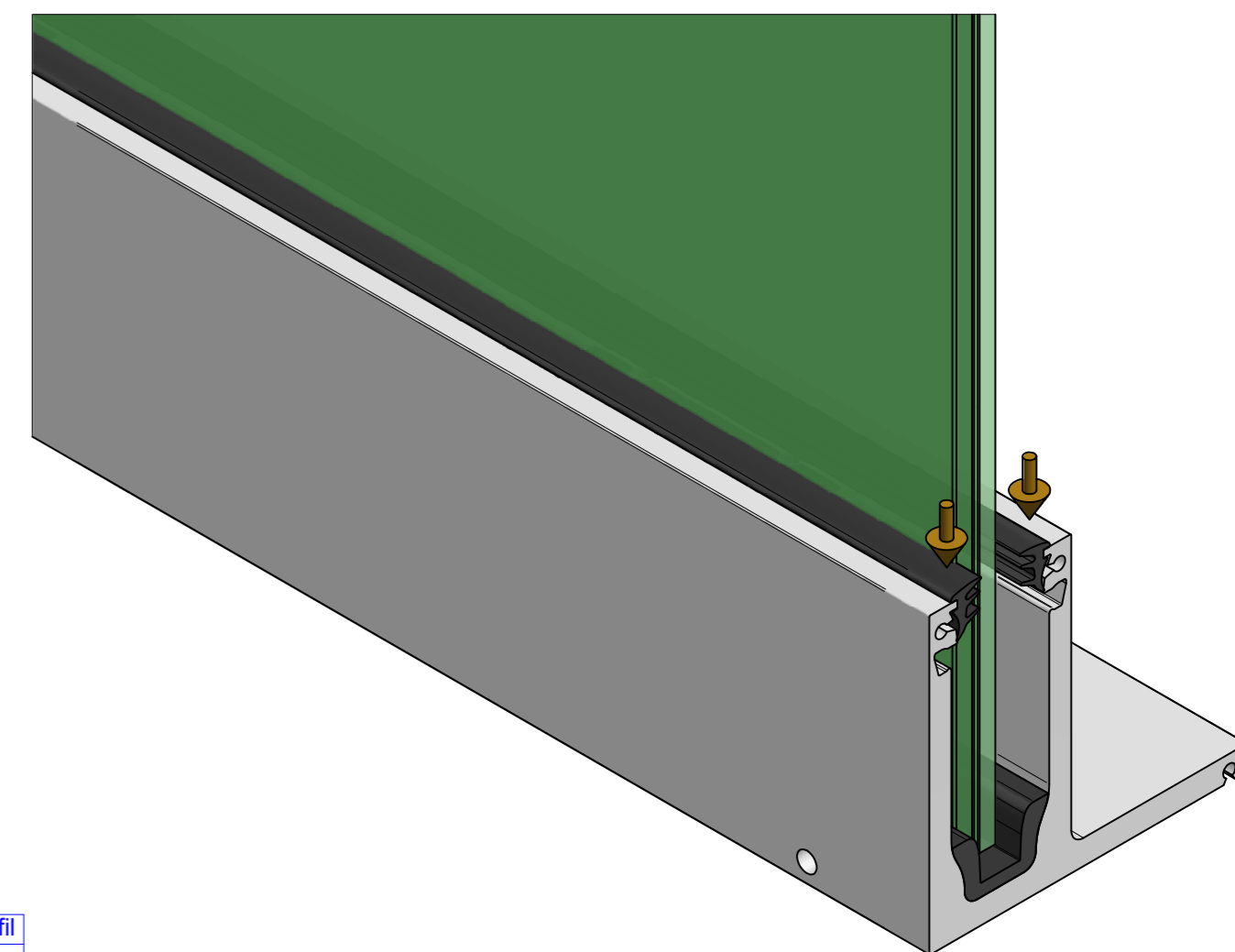
Glas festklemmen mit Standard Werkzeug:  
Die Schrauben der Klemmbacken 1400-10EPDM sollten  
abwechselnd angezogen werden.

11/20



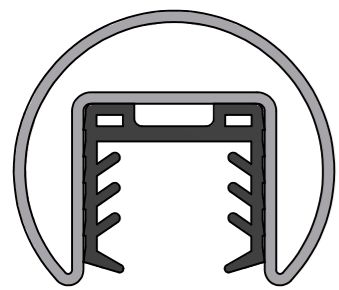
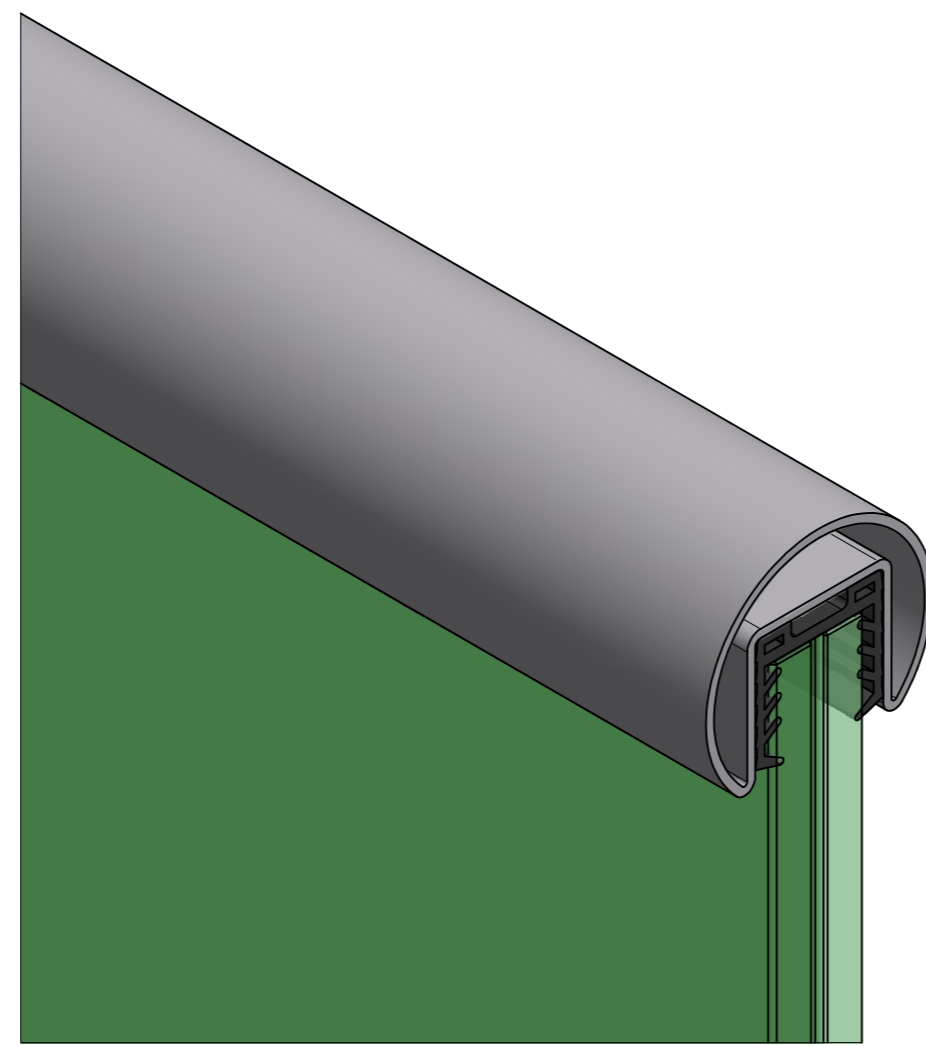
Bediendfreundliche Alternative zu Standart Werkzeug  
(Schritt 09-10):  
Glas festklemmen mit Montagewerkzeug Kat B 1412ST8:  
Die Schrauben der Klemmbacken 1400-10EPDM sollten  
abwechselnd angezogen werden.

12/20



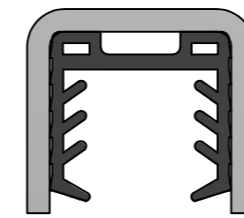
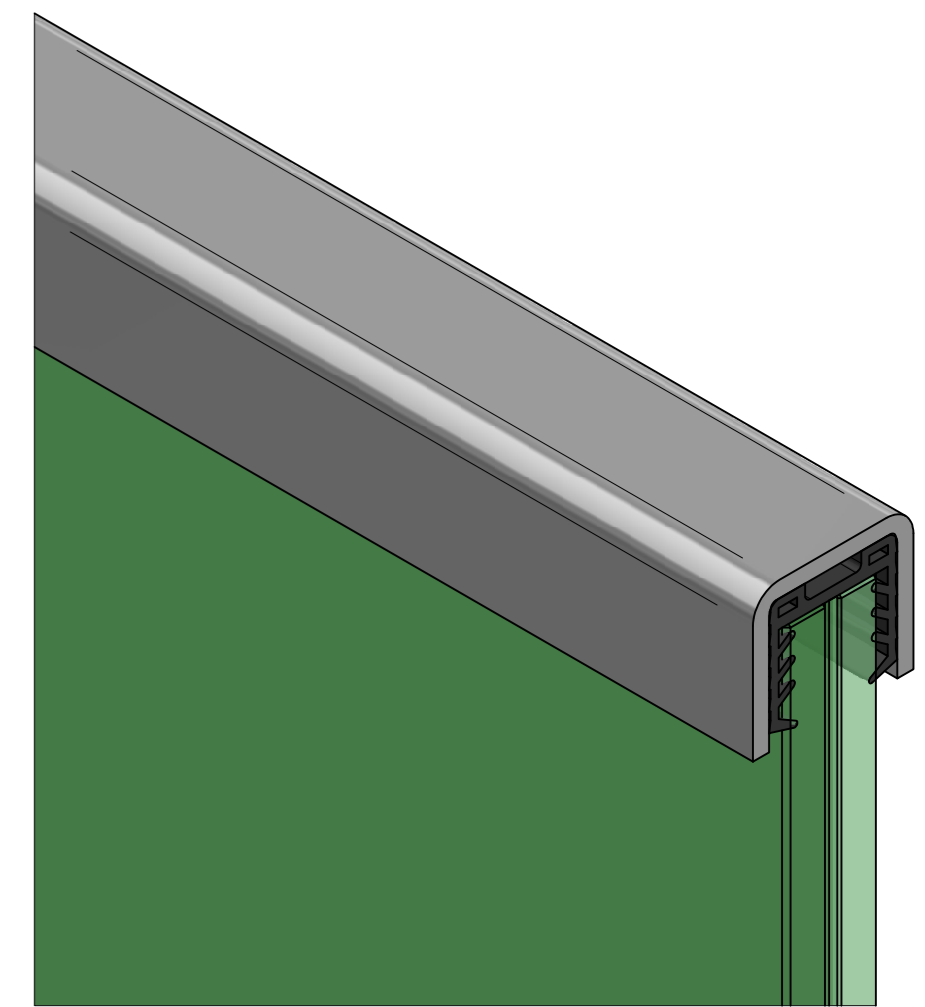
Systemprofil	oberes Verglasungsprofil
1400E123-17-2500	1400-6KU3-2500
1400E123-17-5000	1400-6KU3-5000
1400E123-21-2500	1400-6KU3-2500
1400E123-21-5000	1400-6KU3-5000

Montage oberes Verglasungsprofil Art.Nr. siehe Tabelle:  
Zur leichteren Montage kann ein Gleitmittel verwendet werden  
z.B. CARAMBA 6136001.  
Wir empfehlen das obere Verglasungsprofil nicht zu stückeln.



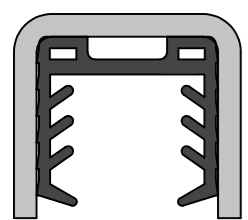
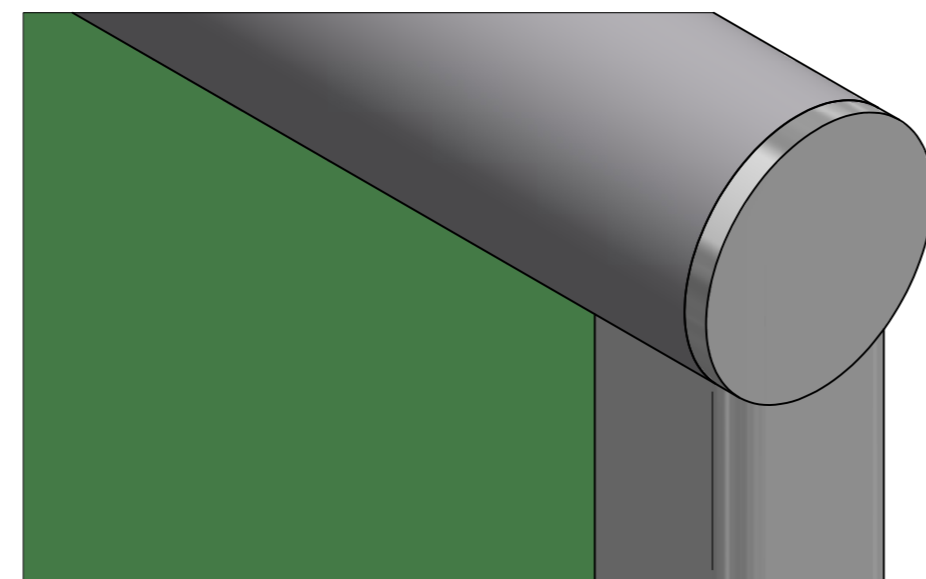
Systemprofil	Elastomer-Profil
1400E123-17-2500	10214742KU
1400E123-17-5000	10214742KU
1400E123-21-2500	10214842KU
1400E123-21-5000	10214842KU

Montage des Handlaufs entsprechend seiner Montageanleitung:  
z.B. Nutrohr 10213642A4 mit Elastomer-Profil Art.Nr. siehe Tabelle



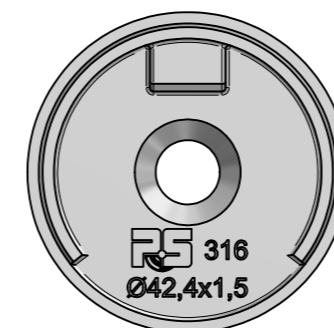
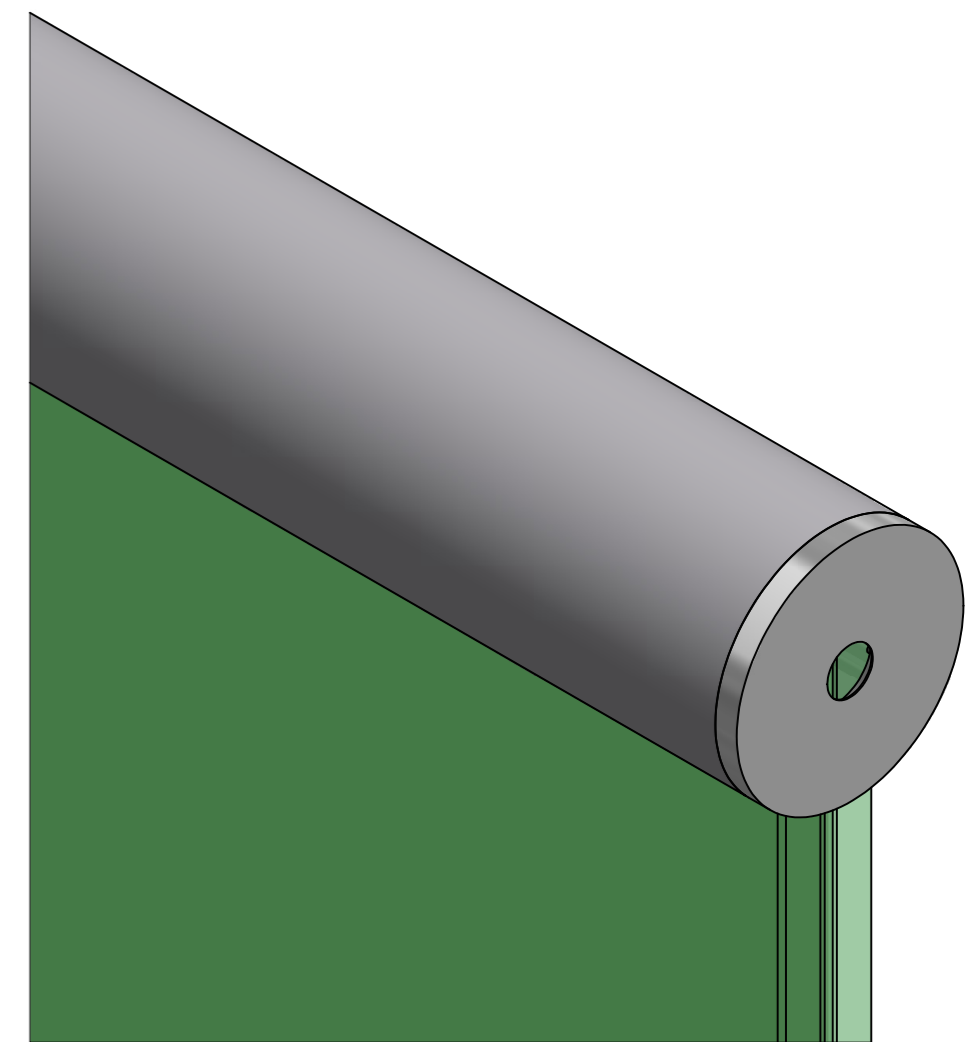
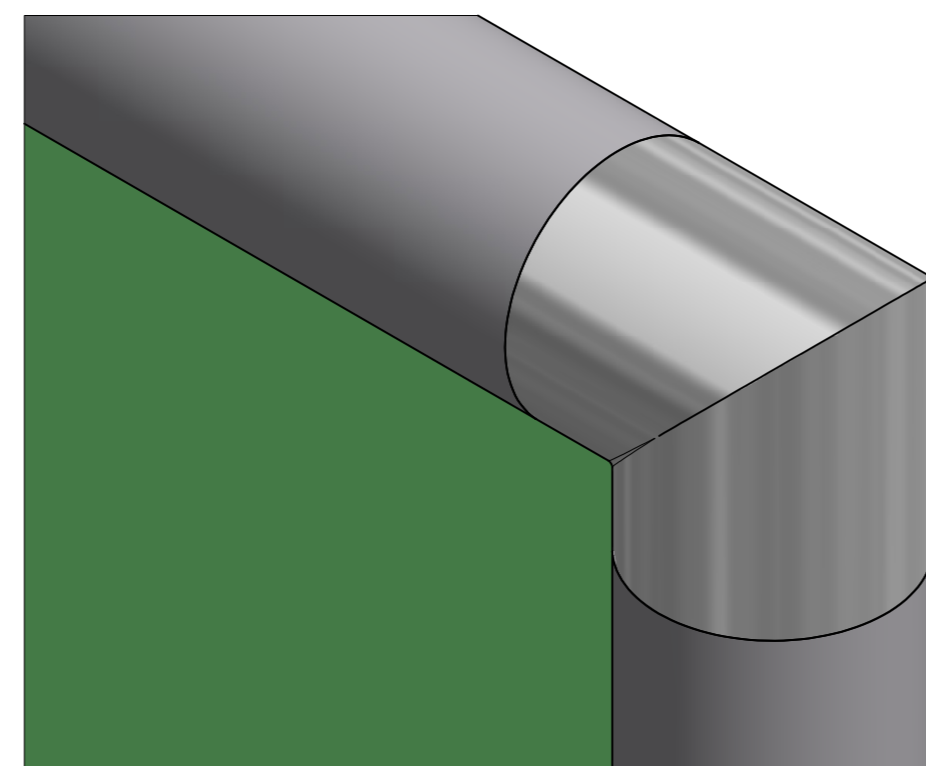
Systemprofil	Elastomer-Profil
1400E123-17-2500	10214742KU
1400E123-17-5000	10214742KU
1400E123-21-2500	10214842KU
1400E123-21-5000	10214842KU

Montage des U-Profil entsprechend seiner Montageanleitung:  
z.B. U-Profil 27x30x27x3mm 5022VA4-5M mit Elastomer-Profil Art.Nr. siehe Tabelle



Systemprofil	Elastomer-Profil
1400E123-17-2500	10214742KU
1400E123-17-5000	10214742KU
1400E123-21-2500	10214842KU
1400E123-21-5000	10214842KU

Montage des Kantenschutz für ungeschützte Glaskanten entsprechend seiner Montageanleitung:  
z.B. U-Profil 27x30x27x3mm 5022VA4-5M mit Elastomer-Profil Art.Nr. siehe Tabelle  
alternativ wie Handlauf mit Nutrohr 10213642A4 mit Elastomer-Profil Art.Nr. siehe Tabelle und Rohrverbinder für Nutrohr 42,4mm, vertikal 10213742A4



Aussteifung des Handlaufs Nutrohr 10213642A4 an der Wand:  
z.B. Wandanschluss für Nutrohr 10233842A4

17/20

## Hinweise für Montagemaße !

Als Beispiel werden folgende Randbedingungen (siehe Typenstatik für cp-1400 Nr. 1712041-2) für die Brüstung in der Montageanleitung angenommen.

Brüstungskategorie = B.2  
 Breite b = 2.500mm  
 Höhe h = 1.100mm  
 Holmlast Hk = 0,5kN/m  
 Windlast wk = 0,0kN/m<sup>2</sup> für den Innenbereich  
 Handlauf = Nutrohr  
 Untergrund = Stahlbeton C20/C25

VSG aus ESG 2x 8mm

max. Achsabstand der Klemmbacken am Glas a 500mm

Anker Fischer FAZ II 12/20 A4

max. Achsabstand Dübel aD 300mm , Bohrlochtiefe ≥105mm

Eine vollständige Bemessung auch anderer Randbedingungen kann mit Hilfe der Typenstatik für cp-1400 Nr. 1712041-2 erstellt werden.

18/20

Bezeichnung der Variablen			
Variabel	Bezeichnung	Seite	Bemerkung
aB	Abstand Bohrungen im Grundprofil	03/20	
RaB	Randabstand Bohrungen im Grundprofil	03/20	
aE	Abstand Entwässerungsbohrung im Grundprofil	06/20	
RaE	Randabstand Entwässerungsbohrungen im Grundprofil	06/20	
aK	Abstand Klemmbacken im Systemprofil	07/20	
RaK	Randabstand Klemmbacken im Systemprofil	07/20	
a	max. Achsabstand der Klemmbacken am Glas	17/20	min. 2 Paar Klemmbacken pro Glas
Ra	max. Randabstand der Klemmbacken am Glas	17/20	min. 0mm - max. 100mm
h	Höhe der Brüstung	17/20	900mm z.B. NRW bis 12m Absturzhöhe 1.100mm z.B. NRW über 12m Absturzhöhe
Hk	Holmlast	17/20	0,5 kN/m z.B. Wohn- und Aufenthaltsräume 1,0 kN/m z.B. Büro- und Arbeitsflächen
wk	Windlast	17/20	
aD	max. Achsabstand Dübel	17/20	

19/20

20/20

Bei folgenden Variablen ist der zweite Buchstabe Tiefgestellt !  
 Hk , wk , aD