



Montage- und Wartungsanleitung

18970HZ MINT SV ELK PC, 18971HZ MINT SV ELK FF PC, 18972HZ MINT SV ELK BK

WICHTIG

Die Montage- und Wartungsanleitung ist vor dem Einbau und Gebrauch des Produktes sorgfältig zu lesen.

Die Montage- und Wartungsanleitung ist für späteres Nachschlagen aufzubewahren.

Die Montage- und Wartungsanleitung enthält wichtige Informationen zur Montage, Inbetriebsetzung, Wartung und Pflege sowie Entsorgung des Produktes.

Die im vorliegenden Dokument abgedruckten Informationen beziehen sich auf den Stand des Produktes bei der Auslieferung. Die aktuellsten Unterlagen zum jeweiligen Produkt sind auf unserer Website abrufbar.

Herausgeber

Glutz AG

Segetzstrasse 13, 4502 Solothurn, Schweiz

Tel. +41 32 625 65 20

info@glutz.com, www.glutz.com

Dokumentnummer / Version / Ausgabedatum

MA-10168

V0001

01.09.2023

Copyright

© 2023, Glutz AG

Inhaltsverzeichnis

1.	Hinweise	4
1.1	Bedeutung der Symbole	4
1.2	Produktbezogene Warn- und Sicherheitshinweise	5
2.	Produktinformationen	6
2.1	Einsatzort	6
2.2	Identifikation des Produkts	7
2.3	Kennzeichnung und Klassifizierung	7
2.4	Funktionen und Ausführungen	7
3.	Modifikation	10
3.1	Arbeitsstrom/Ruhestrom umstellen	10
3.2	Manipulationsschutz ergänzen	10
3.3	Panikseite umstellen	11
3.4	Komfortfalle umstellen	12
4.	Installation	13
4.1	Transport und Lagerung	13
4.2	Hinweise zur Montage	13
4.3	Montage vorbereiten	14
4.4	Elektrischer Anschluss	15
4.5	Anschlussschema	16
4.6	Inbetriebnahme	20
5.	Masszeichnung	21
5.1	Masszeichnung 18970HZ MINT SV ELK PC und 18972HZ MINT SV ELK BK	21
5.2	Masszeichnung 18971HZ MINT SV ELK FF PC	22
5.3	Einfürszeichnung 18970HZ MINT SV ELK PC und 18972HZ MINT SV ELK BK	23
5.4	Einfürszeichnung 18971HZ MINT SV ELK FF PC	24
5.5	Einfürszeichnung Kabelübergang	25
6.	Störungen beheben	26
7.	Wartung und Instandhaltung	27
8.	Zubehör und passende Bauteile	28
8.1	Schliessbleche	28
8.2	Drückergarnituren und Panikstangen	29
8.3	Schliesszylinder	30
8.4	Kabel / Kabelübergänge / Netzteile / Elektronik	30
9.	Gewährleistung, Entsorgung	30
9.1	Demontage, Recycling, Entsorgung	30
9.2	Gewährleistung	30
10.	Notizen	31

1. Hinweise

Diese Montage- und Wartungsanleitung richtet sich an Personen, welche

- Das System installieren und in Betrieb nehmen (Türfachpersonen, Installateure etc.)
- Das System unterhalten und verwalten (Eigentümer, Verwaltungen, Haustechniker etc.)

1.1 Bedeutung der Symbole

Bitte beachten Sie die Symbole, welche in dieser Montage- und Wartungsanleitung verwendet werden.

WARNUNGEN

Gefahr

Gefährdung mit einem hohen Risikograd, die, wenn sie nicht vermieden wird, den Tod oder eine schwere Verletzung zur Folge hat.



Warnung

Gefährdung mit einem mittleren Risikograd, die, wenn sie nicht vermieden wird, den Tod oder eine schwere Verletzung zur Folge haben kann.

Vorsicht

Gefährdung mit einem niedrigen Risikograd, die, wenn sie nicht vermieden wird, eine geringfügige oder mässige Verletzung zur Folge haben kann.

HINWEISE



Gebotshinweise

Bezeichnen Hinweise zur sicheren Anwendung des Produktes, welche einzuhalten sind.



Verbotshinweise

Bezeichnen Hinweise zur sicheren Anwendung des Produktes, welche zu unterlassen sind.

LABELS / SICHERHEITSKENNZEICHEN



Produktsicherheitslabel

Bezeichnen Konformitätslabels mit nationalen und internationalen Normen wie z.B die CE-Konformität



Sicherheitskennzeichen

Bezeichnen Sicherheitskennzeichen, welche durch ein akkreditiertes Prüfinstitut wie z.B. ift erteilt wurden.

1.2 Produktbezogene Warn- und Sicherheitshinweise

Das vorliegende Produkt dient als Teilsystem „Verschluss“ eines Türsystems dem Schutz von Menschenleben. Die Montage, Inbetriebnahme, Wartung und Pflege ist deshalb durch entsprechendes Fachpersonal durchzuführen.

Ein Fluchttürverschluss nach EN 179 (Notausgangsverschlüsse) und EN 1125 (Paniktürverschlüsse) beinhaltet: Schloss, Drücker, Betätigungsstange, Druckstange, Sperrgegenstück(e).

Folgende Produkte sind als Fluchttürverschlüsse freigegeben:

- 18970HZ MINT SV ELK PC
- 18971HZ MINT SV ELK FF PC

GEFAHR



- Die Bestandteile des Fluchttürverschlusses sind gemeinsam geprüft und freigegeben. Es dürfen nur die im Kapitel 8 gelisteten und gekennzeichneten Bestandteile für den Einsatz nach EN 179 und EN 1125 verwendet werden. Die Montage- und Wartungsanleitungen für diese Bestandteile sind den jeweiligen Produkten zu entnehmen.
- Die Profil- und Türdichtung darf den bestimmungsmässigen Gebrauch der Türe bzw. die Funktion des Notausgangs- und/oder Paniktürverschlusses nicht beeinträchtigen.
- Für die Befestigung eines Fluchttürverschlusses sind passende Befestigungsteile zu verbauen, welche die Funktion gewährleisten. Je nach eingesetztem Modell können diese von denjenigen im Lieferumfang abweichen.
- Der Einsatz in Pendeltüren ist nicht erlaubt.
- Fluchttürverschlüsse sind normalerweise in einer Höhe zwischen 900 mm und 1'100 mm über der Oberfläche des fertigen Fussbodens bei geschlossener Tür zu installieren. Falls bekannt ist, dass die Mehrheit der Benutzer des Gebäudes kleine Kinder sind, ist eine Reduzierung der Höhe des Bedienelements (Drücker, Betätigungsstange, Druckstange) in Betracht zu ziehen.
- Schloss und Schliessblech / Zarge sind so zu befestigen und anzupassen, dass ein korrektes Eingreifen von Falle und Riegel zur Funktionserfüllung gewährleistet ist. Die Überstände von Falle und Riegel in der eingezogenen Position dürfen die freie Bewegung der Tür nicht behindern.

WARNUNG



- Die Türe darf den maximalen Verzug von 3 mm zum Falz nicht überschreiten.
- Es dürfen keine asymmetrischen Zylinder mit L-Mitnehmer verwendet werden.
- Es dürfen keine Reduktionshülsen für die Schlossnuss/Dorn verwendet werden.
- Ungeeignete Türen vermindern den Personen- und Einbruchsschutz.

VORSICHT



- Beim Einsatz mit einem Türschliesser darf die Betätigung der Türe durch Kinder, Behinderte und ältere Personen nicht unnötig erschwert werden.

HINWEISE



- Der Einbau eines externen, mechanischen Riegelschaltkontaktes ist nicht empfohlen.



HINWEISE

- Auf der Innenseite der Türe ist unmittelbar oberhalb des Beschlages oder auf dem Beschlag selbst eine ausreichend grosse Beschriftung mit der Aufschrift
EN 179: "Zum Öffnen Drücker betätigen"
EN 1125: "Zum Öffnen gegen die Panikstange drücken"
Anzubringen. Alternativ kann eine Kombination der untenstehenden Piktogramme verwendet werden (siehe EN 179 A.19).

Nachfolgend einige Beispiele:



Rettungsweg links



Richtungsangabe



Notausgangsvorrichtung

2. Produktinformationen

2.1 Einsatzort

Das elektrisch kuppelbare Schloss der MINT HZ SV ELK-Serie ist zusammen mit den entsprechenden Schliessblechen oder Zargen für den Einsatz als Schliess- und Verriegelungselement in Vollblattdüren im Innen- wie Aussenbereich vorgesehen.

Das Schloss ist durch eine qualifizierte Türfachperson in ein Türelement einzubauen und als Türsystem im Objekt in Betrieb zu nehmen. Der zweckgebundene Gebrauch des Schlosses resp. des Türsystems unterliegt im Normalfall keinen personellen oder zeitlichen Restriktionen.

Das Schloss ist für das Öffnen und Verriegeln des Türsystems, in welchem es eingebaut ist, vorgesehen. Es erlaubt befugten Personen, welche über ein entsprechendes Identifikationssystem berechtigt sind, den Zutritt zu einem Objekt. Die Identifikation erfolgt über ein mechanisches Zutrittssystem (z.B. Glutz mAccess) und/oder ein elektronisches Zutrittssystem (z.B. Glutz eAccess).

	Bedienung von aussen			Bedienung von innen			
	Drücker (D)	Schliesszwangfunktion	E-Beschlag	Drücker (D) Panikstange (P)	EN 179 EN 1125	E-Öffner	Fluchttüröffner
18970HZ MINT SV ELK PC	D	X	-	D/P	X	-	-
18971HZ MINT SV ELK FF PC	D	X	-	D/P	X	-	X
18972HZ MINT SV ELK BK	D	X	-	D	-	-	-

Das Schloss wurde in einem Türsystem mit folgenden physikalischen Grenzwerten geprüft:

- Türgewicht: 200 kg
- Türhöhe: 2'500 mm
- Türbreite: 1'300 mm
- Temperaturbereich: -20°C bis +60°C
- Türspaltmass: min. 2 bis max. 5 mm

Es steht dem Türenbauer frei, Türsysteme mit grösseren Gewichten und Massen zu bauen. Mit den 11350HZ / 11550HZ / 11800HZ U-Stulpverlängerungen kann insbesondere die oben genannte Türhöhe überschritten werden. Dabei wird der oberste Verriegelungspunkt um nominell 350, 550 oder 800 mm nach oben verschoben. Die U-Stulpverlängerungen sind in Kombination mit dem elektrisch kuppelbaren Schloss 18970HZ MINT SV ELK PC und 18971HZ MINT SV ELK FF PC nach EN 179 / EN 1125 zugelassen.

Die Beschläge für das Türsystem sind entsprechend den Gewichten und Massen zu wählen.

2.2 Identifikation des Produkts

Das Schloss ist durch die Kennzeichnung des Herstellers und die Produktnummer auf dem Stulp identifizierbar. Eine detaillierte Identifikation des Schlosses ist über die Seriennummer und/oder Produktionsnummer auf der Aussenseite des Schlosskastens möglich. Das Schloss muss dazu durch eine qualifizierte Fachperson ausgebaut werden.

2.3 Kennzeichnung und Klassifizierung

Dieses Produkt ist CE-gekennzeichnet. Die Leistungserklärung ist auf www.glutz.com abrufbar. (Ausnahme 18972HZ MINT SV ELK BK)

2.4 Funktionen und Ausführungen

2.4.1 Allgemein

Mehrfachverriegelung mit U-Stulp, Rückmeldekontakten, integrierter Selbstverriegelung, Fallenblockierung und Ablaufsteuerung. Für Haupt- und Nebeneingangstüren mit elektrisch gesteuerter Drückerbedienung im Wirtschaftsbau, vor allem bei Museen, Banken, Schulen und Universitäten und Gefängnissen mit Hochsicherheitstüren.

Selbstverriegelung: Die Steuerfalle zwischen Falle und Riegel löst über die integrierte Ablaufsteuerung die Selbstverriegelung aus. Der Haupt- und die Zusatzriegel schiessen mechanisch und selbständig aus.

Elektrisch kuppelbare Drücker: Über einen elektrischen Impuls in der Betriebsart «Arbeitsstrom», wird der Drücker innerhalb von $t = 0.4$ s eingekuppelt. Fällt das Signal ab, wird der Drücker ausgekuppelt. Über den Abfall des elektrischen Impulses in der Betriebsart «Ruhestrom», wird der Drücker innerhalb von $t = 0.4$ s eingekuppelt. Liegt das Signal wieder an, wird der Drücker ausgekuppelt.

Panik C: Die Panik C Funktion mit geteilter Schlossnuss und getrennter Drückersteuerung (ausen/innen) bietet die ideale Kombination zwischen Zutrittskontrolle und Fluchtweg. Während der Innendrücker eine klassische Panikfunktion besitzt, kann der Aussendrücker elektrisch oder über den gehaltenen Zylinder mechanisch (Notöffnung/Schliesszwang) ein-/ausgekuppelt werden. Die Schlösser 18970HZ MINT SV ELK PC und 18971HZ MINT SV ELK FF PC verfügen über die Panik C Funktion.

Das Schloss verfügt über folgende Eigenschaften:

- Robuster Edelstahl U-Stulp 24 x 6 mm, Länge: 1724 mm;
für Renovationen erhältlich in folgenden Längen: 2050 mm, 2150 mm und 2250 mm
- Absenknocken am Stulp verhindern ein Verziehen beim Anschrauben
- Massive 20 mm-Bolzenriegel an Nebenkästen halten Riegel-Querkräften von bis zu 20 kN Stand
- Schiebersicherung: oben/unten mechanisch
- Gedämpfte, DIN L+R umstellbare Komfortfalle mit Blockierung
- Selbstverriegelung mit Ablaufsteuerung und Manipulationsschutz
- Anschlusskabel (kein Lieferumfang): 12-polig; 10/20 m; 0.14 mm²
- Betriebsspannung: 12/24 V DC \pm 15%; 18970HZ/71HZ = 100/50 mA; 18972HZ = 200/100 mA
- Eingänge: 12/24 V DC auf GND
- Ausgänge: potentialfrei; Belastbarkeit 30 V DC / 100 mA
- Notöffnung über Zylinder (Schliesszwangsfunktion)
- Überwachungskontakte: Drücker L+R, Riegel- und Türzustand, Zylinder
- 3-teilige, geteilte Schlossnuss; 4-kt. 9 mm
- Schlosskasten kompatibel mit Glutz Schutzbeschlägen

18970HZ MINT SV ELK PC:

- Elektrisch kuppelbarer Aussendrücker
- Panik C: Panikseite umstellbar ein-/auswärts
- Betriebsart: Ruhe-/Arbeitsstrom umstellbar (DIP-Schalter)
- Öffnungsimpuls gegen Manipulation geschützt: ein-/ausschaltbar (DIP-Schalter)

18971HZ MINT SV ELK FF PC:

- Elektrisch kuppelbarer Aussendrücker
- Panik C: Panikseite umstellbar ein-/auswärts
- Betriebsart: Ruhe-/Arbeitsstrom umstellbar (DIP-Schalter)
- Öffnungsimpuls gegen Manipulation geschützt: ein-/ausschaltbar (DIP-Schalter)
- Fluchtfalle

18972HZ MINT SV ELK BK

- Beidseitig elektrisch getrennte kuppelbare Drücker L / R
- Betriebsart: Ruhe-/Arbeitsstrom
- Drücker L+R getrennt umstellbar (DIP-Schalter)
- Öffnungsimpuls permanent gegen Manipulation geschützt

2.4.2 Ausführungen

Das Schloss ist in folgenden Ausführungen erhältlich:

- Mit/ohne Bohrschutz
- Dornmasse:
 - o PZ 72 mm: 80 mm
 - o RZ 74 mm: 80 mm
- DIN links/rechts, sowie jeweils einwärts/auswärts

2.4.3 Qualitätsstandards

- Zugelassen für Prüfungen RC3/4 nach EN 1627-1630
 - o Gehärteter Hauptriegel: Mit Riegelgegenkraft 6 kN und Riegelquerkraft 10 kN
 - o Gehärteter Nebenriegel: Mit Riegelgegenkraft 6 kN und Riegelquerkraft von 20 kN
- DIN 18251-3, Klasse 3
- 18970HZ MINT SV ELK PC und 18971HZ MINT SV ELK FF PC:
 - o EN 179 Notausgangsverschlüsse, Sicherheit-Einbruchschutz Klasse 5
 - o EN 1125 Paniktürverschlüsse zugelassen mit Glutz 8615 Edelstahl Panikbeschlag
- Zugelassen für Feuerwiderstands- und Rauchschutzprüfungen nach EN 1634-1
- EN 14846 Elektromechanische Schlösser und Schliessbleche

3. Modifikation



HINWEISE

- Das Einstellen der Betriebsart, die Ergänzung des MS-Set und das Umstellen der Komfortfalle ist durch eine qualifizierte Türfachperson vorzunehmen.



HINWEISE

- Ausser dem Einstellen der Betriebsart, der Ergänzung des MS-Set und dem Umstellen der Komfortfalle ist am Produkt keine Modifikation erlaubt.

3.1 Arbeitsstrom/Ruhestrom umstellen

Die Betriebsart Arbeitsstrom (AS) resp. Ruhestrom (RS) kann über einen DIP-Switch umgestellt werden. Werkseinstellung ist Arbeitsstrom (siehe Abbildung unten).

3.2 Manipulationsschutz ergänzen

Zum Erreichen des Schutzes gegen Manipulation der Signalleitung, wird das Schloss mit dem 11105 MS-Set ergänzt. Die Einstellung erfolgt über den DIP-Switch (siehe Abbildung unten).

Bei den beidseitig getrennt kuppelbaren Schlössern 18972HZ MINT SV ELK BK ist der Manipulationsschutz immer ab Werk eingestellt. D.h. der Manipulationsschutz (11105 MS-Set) ist ein zwingendes Zubehör und ist am Ende des Anschlusskabels anzuschliessen, sonst funktioniert das Schloss nicht.

18970, 18971 MINT SV ELK PC
18907 MINT-ES SV ELK PC

Betriebsart
Mode de fonctionnement
Operating mode

DIP 2: Manipulationsschutz
Protection contre la manipulation
Protection against manipulation

DIP 1: Drücker/Poignée/Lever handle AD

AS= Arbeitsstrom/Fail secure/Courant de travail
RS= Ruhestrom/Fail safe/Courant de repos

⚠ Einstellen siehe Bedienungsanleitung
Pour le réglage, voir le mode d'emploi
For setting see Manual instructions

18972 MINT SV ELK BK
18908 MINT-ES SV ELK BK

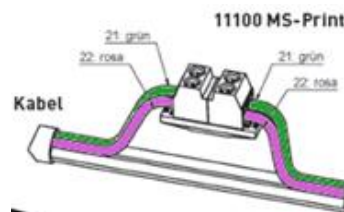
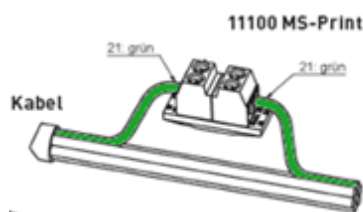
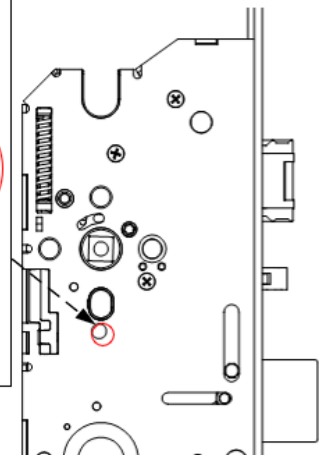
Betriebsart
Mode de fonctionnement
Operating mode

DIP 2: Drücker/Poignée/Lever handle R

DIP 1: Drücker/Poignée/Lever handle L

AS= Arbeitsstrom/Fail secure/Courant de travail
RS= Ruhestrom/Fail safe/Courant de repos

⚠ Einstellen siehe Bedienungsanleitung
Pour le réglage, voir le mode d'emploi
For setting see Manual instructions



3.3 Panikseite umstellen

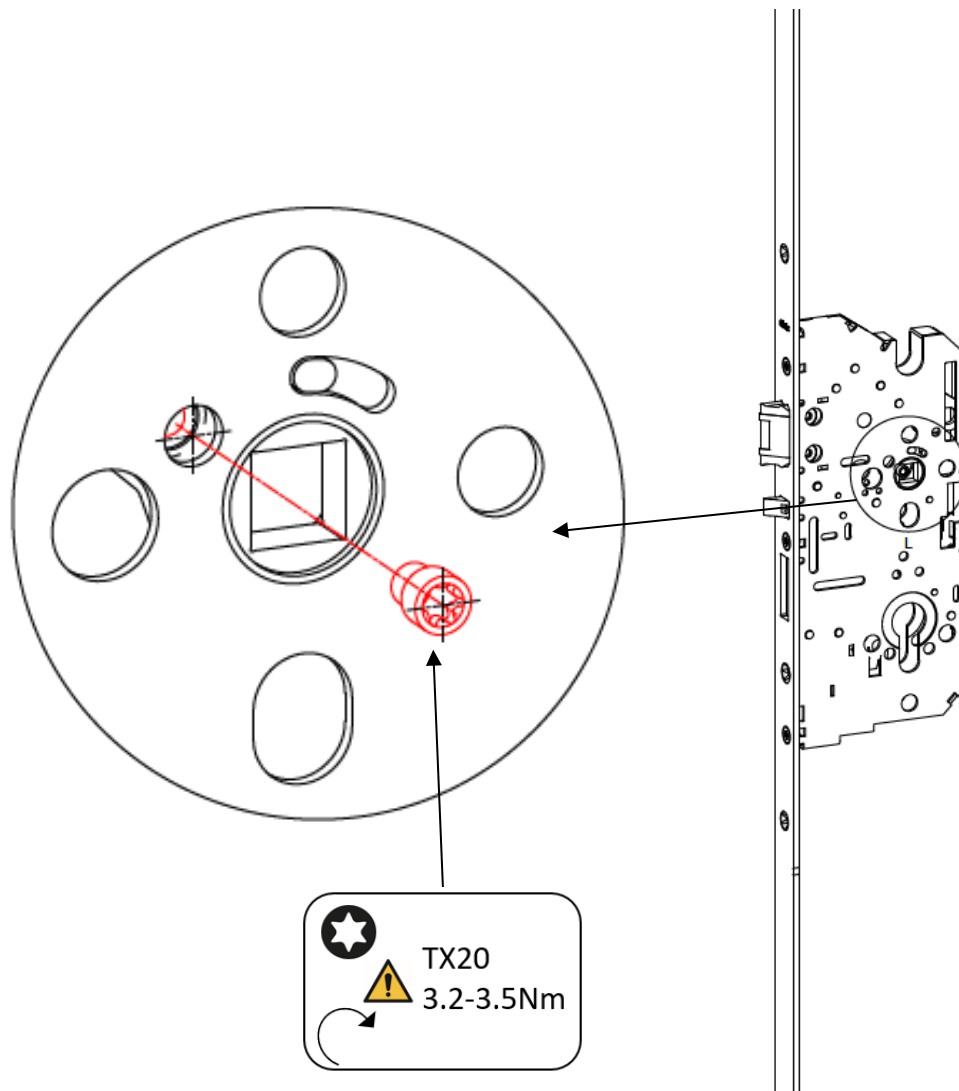
Beim Schloss 18970HZ MINT SV ELK PC und 18971HZ MINT ELK FF PC kann die Panikseite umgestellt werden.

Zum Umstellen der Panikseite werden folgende Werkzeuge benötigt:

- Drehmomentschlüssel oder Drehmomentschraubendreher mit TX20 Bit-Einsatz

Zum Umstellen der Panikseite muss wie folgt vorgegangen werden:

- Stellen Sie sicher, dass Falle und Riegel komplett ausgeschossen sind
- Legen sie das Schloss auf eine flache Unterlage
- Lösen und entfernen Sie die Panikschaube
- Befestigen der Panikschaube auf der gegenüberliegenden Seite mit 3.2 - 3.5 Nm
- Funktionskontrolle des Schlosses
- Achtung! Nur die Original-Spezialschraube verwenden!



3.4 Komfortfalle umstellen

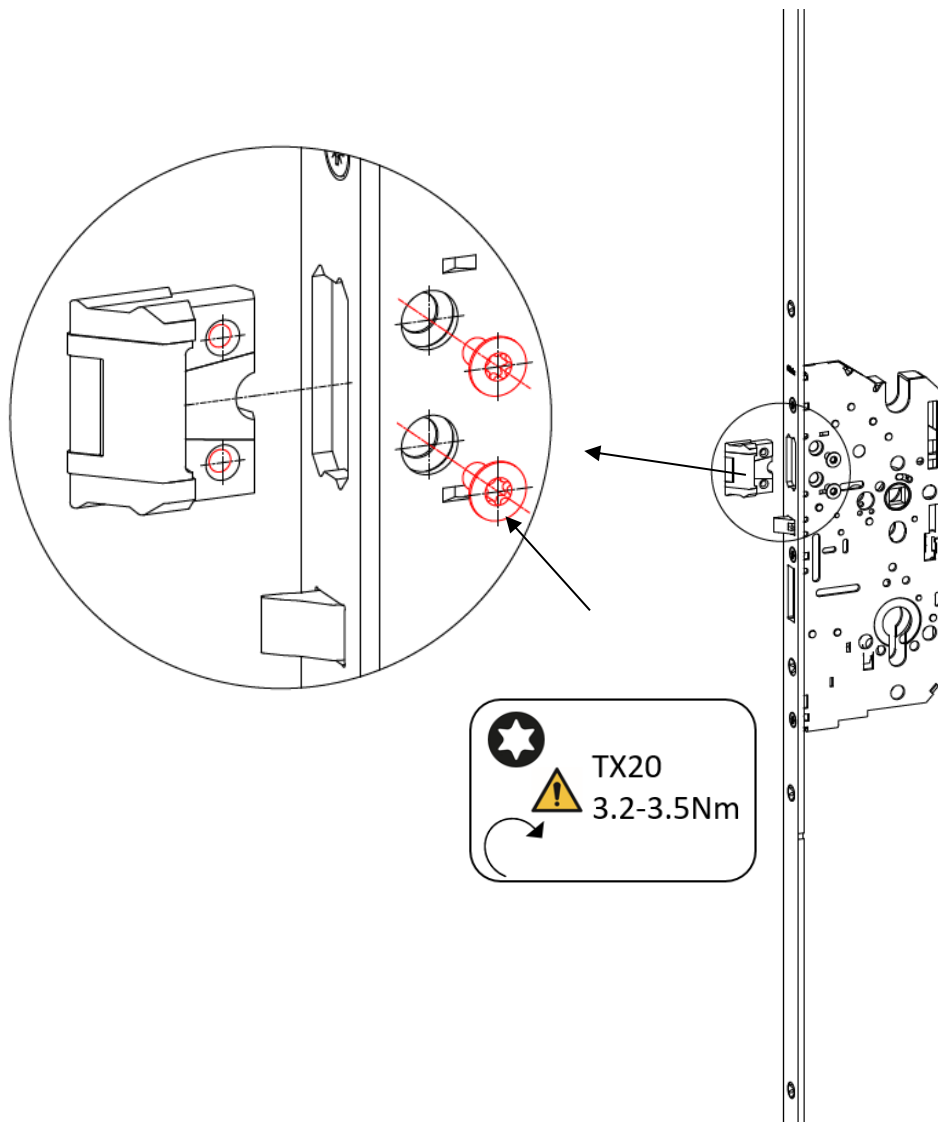
Das Schloss ist mit einer umstellbaren Komfortfalle ausgerüstet. Somit lässt es sich je nach Verwendungszweck auf DIN rechts oder links sowie ein- und auswärts öffnend einstellen.

Zum Umstellen der Komfortfalle werden folgende Werkzeuge benötigt:

- Inbusschlüssel
- Drehmomentschlüssel oder Drehmomentschraubendreher mit TX20 Bit-Einsatz

Zum Umstellen der Komfortfalle muss wie folgt vorgegangen werden:

- Lösen und Entfernen der zwei Fallenschrauben, dabei ist zu achten das diese ohne Druck auf die Deckplatte zu entfernen ist.
- Herausziehen, drehen und Einführen der Komfortfalle
- Befestigen der Falle mit 3.2 - 3.5Nm
- Funktionskontrolle des Schlosses



4. Installation

4.1 Transport und Lagerung



HINWEISE

- Transport- und Lagerschutz erst kurz vor der Montage entfernen.
- Schloss in senkrechter oder waagrechter Position transportieren, so dass sich der Stulp nicht verbiegt.



HINWEIS

- Transport im eingebauten Zustand: Das Türblatt darf nicht an den Beschlägen hochgehoben und transportiert werden.

4.2 Hinweise zur Montage



WARNUNG

- Eine unsachgemässe elektrische Installation kann zum Tod oder schweren Verletzungen führen.
- Nicht als Verschluss geprüfte und zugelassene Bauteile oder nicht ordnungsgemäss installierte geprüfte und zugelassene Bauteile, können zum Tod oder schweren Verletzungen führen.



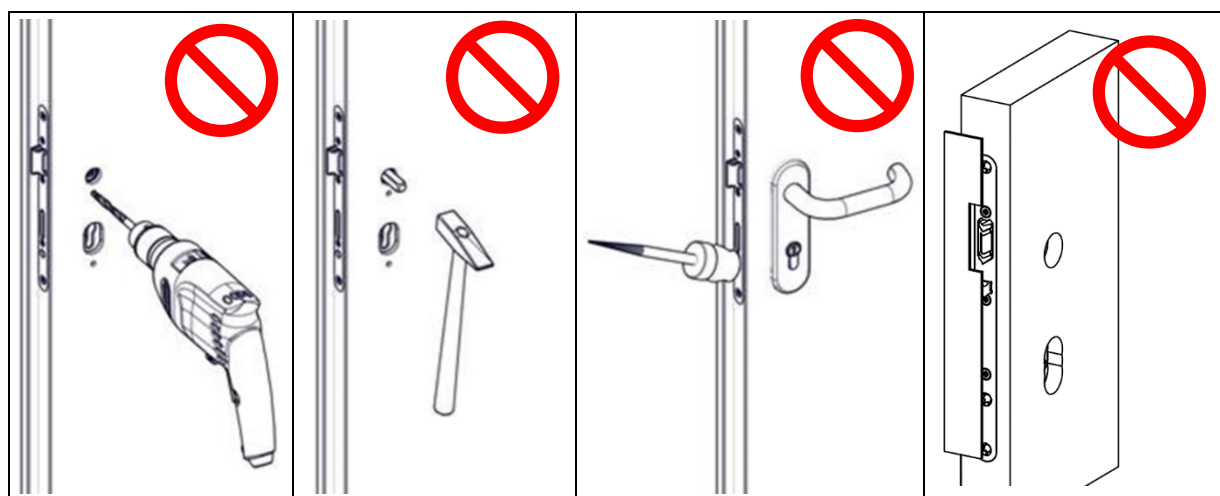
VORSICHT

- Bei zerspanenden Arbeiten besteht die Gefahr der Verletzung durch scharfe Kanten und Späne.



HINWEISE

- Der elektrische Anschluss ist durch einen zugelassenen Elektroinstallateur oder eine Fachperson mit entsprechender Zulassung durchzuführen.
- Bei zerspanenden Arbeiten ist eine entsprechende Schutzausrüstung wie Schutzbrille, Arbeitshandschuhe etc. zu tragen, um sich vor Verletzungen zu schützen.
- Vor der Installation ist zu überprüfen, ob die Türe ordnungsgemäss angeschlagen ist.
- Für die Montage des Schlosses und der Beschläge sind geeignete Schrauben zu verwenden.
- Beim 18972HZ MINT SV ELK BK ist zwingend der Manipulationsschutz (11105 MS-Set) am Ende des Anschlusskabels anzuschliessen.



Türblatt nicht mit eingebautem Schloss durchbohren

Drückerstift nicht mit Gewalt durch die Schlossnuss schlagen

Schlossfalle und Schlossriegel nicht überstreichen oder lackieren

Falle **VOR** Steuerfalle: Komfortfalle muss **VOR** der Steuerfalle auf Schliessblech bzw. Türzarge aufschlagen

4.3 Montage vorbereiten

4.3.1 Einfräsung Schlosstaschen

- Legen Sie die Position der Drückerhöhe als Basis für alle nachfolgenden Bearbeitungen und Messungen fest (siehe Markierung Drückerhöhe auf dem Stulp).
- Fertigen Sie alle notwendigen Einfräsungen und Kabelbohrungen im Türblatt für das Schloss gemäss den Einfräszeichnungen ab Kapitel 5 und den entsprechenden Anwendungsfällen.

Es wird empfohlen für die Stulp-Befestigungsschrauben entsprechend der Grösse der Schraube vorzubohren.

- Bohren Sie die Löcher für die Schlossbeschläge (nur bei ausgebautem Schloss).
- Runden Sie die Übergänge der Kabelkanäle oder Kabelbohrungen aus, so dass keine scharfen Kanten das Kabel verletzen.
- Säubern Sie die Schlosstasche und alle Bohrlöcher durch Ausblasen oder Aussaugen.

4.3.2 Einfräsung Kabelübergang

Die Position des Kabelübergangs wird von der Art und Weise der Kabelführung durch das Türblatt und den darin verwendeten Kabelübergängen bestimmt.

Die Einfräsmasse für den Kabelübergang entnehmen Sie dem entsprechenden Datenblatt unter den Produktnummern auf www.glutz.com:

- 11141 Kabelübergang 480 flexibel

4.4 Elektrischer Anschluss

Das Anschlusskabel für das Schloss muss im Türblatt von der Schlossseite zur Bandseite geführt werden. Anschliessend muss das Anschlusskabel vom Türblatt über einen Kabelübergang in die Zarge verlegt werden.

Verwenden Sie die unter Kapitel 8.4 spezifizierten Anschlusskabel und das spezifizierte Zubehör.

Bei der Verwendung des 11105 MS-Set, installieren Sie dieses gemäss der entsprechenden Montage- und Wartungsanleitung.



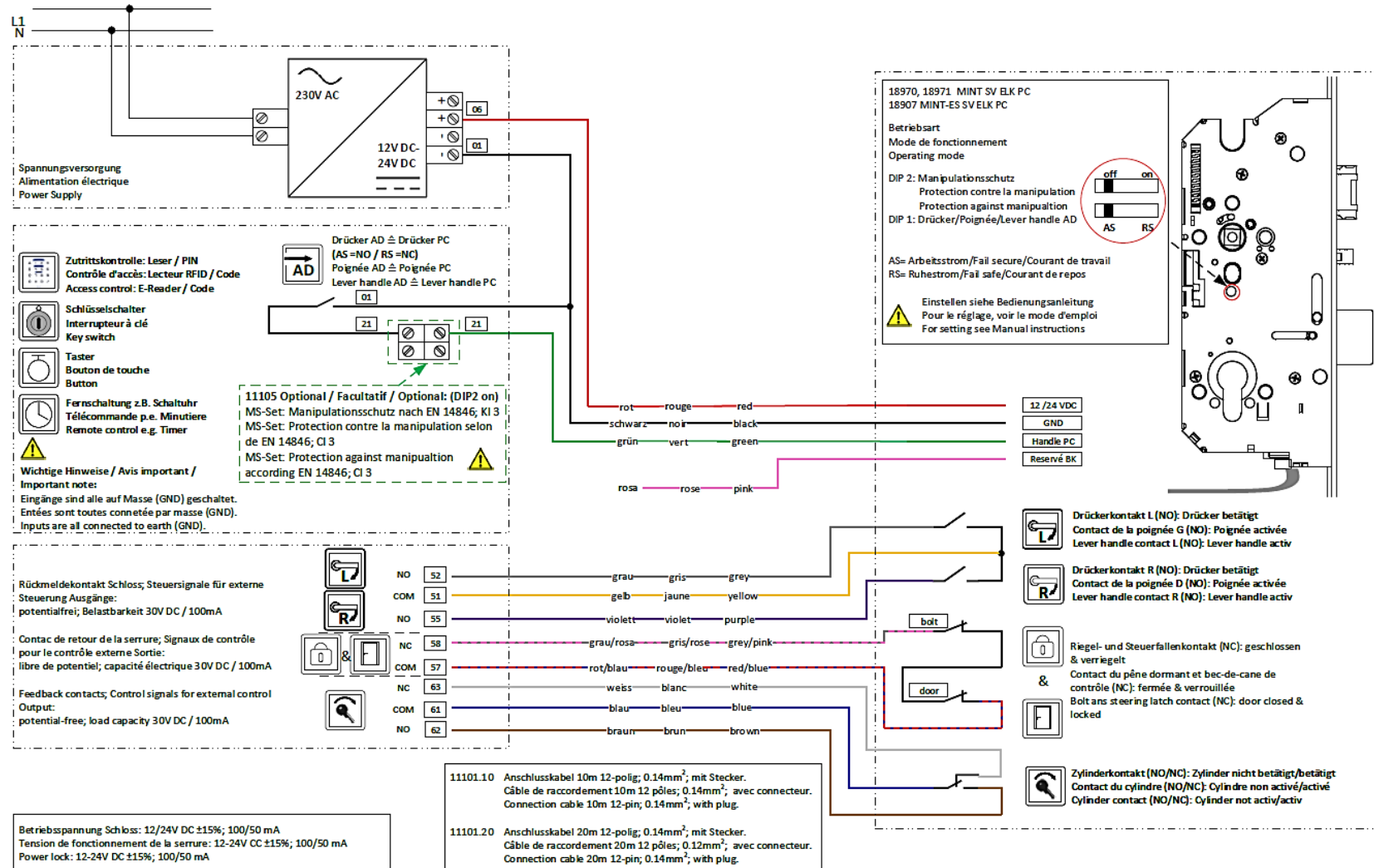
HINWEISE

- Schliessen Sie das Schloss gemäss dem Anschlussschema in Kapitel 4.5 an. Bei falschem Anschluss kann das Schloss zerstört werden.
- Das Türblatt ist für den Verbau des Anschlusskabels mit einem Leerrohr oder entsprechenden Kabelkanälen mit ausreichendem Querschnitt zu versehen.
- Um Beschädigungen am Anschlusskabel zu vermeiden, darf das Leerrohr nicht geknickt werden. Die erforderlichen Bögen sind so weit als möglich auszuführen.
- Um Beschädigungen am Anschlusskabel zu vermeiden, sind Übergänge der Kabelkanäle oder Bohrungen abgerundet auszuführen.
- Das Anschlusskabel für das Schloss muss auf der Schloss- und Bandseite mit einer ausreichenden Kabelschlaufe versehen werden, welche den Ausbau des angeschlossenen Bauteils garantiert, ohne dass Zug auf das Kabel kommt. Der minimale Biegeradius des Kabels beträgt 45mm.
- Das Anschlusskabel für das Schloss ist auf der Schloss- und Bandseite mit Zugentlastungen zu versehen.

- Fertigen Sie die für den Verbau des Anschlusskabels notwendigen Kabelkanäle, Bohrungen, Leerrohre.
- Verbauen Sie das Anschlusskabel. Wir empfehlen den Einbau von der Schlossseite her.

4.5 Anschlusschema

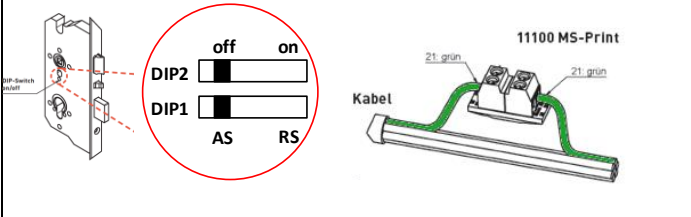
4.5.1 Basis-Anschlusschema 18970HZ MINT SV ELK PC und 18971HZ MINT SV ELK FF PC



Kabelbelegung elektrischer Anschluss für 18970HZ MINT SV ELK PC und 19871HZ MINT SV ELK FF PC bei Verwendung des 11101 Anschlusskabel 10/20 m 12-polig

Kabelfarbe	Funktion		Piktogramme
schwarz / noir / black / BK	GND	Spannungsversorgung - GND	
rot / rouge / red / RD	+ V DC	Spannungsversorgung + 12 V DC oder 24 V DC stabilisiert	
grün / vert / green / GN	NO =AS NC = RS	Drücker einkuppeln über GND-Kontakt (AS) Arbeitsstrom = NO (RS) Ruhestrom = NC	
rosa / rose / pink / PK		Frei	
grau / gris / grey / GY	NO	Drückerkontakt L: Drücker nicht betätigt (NO)	
gelb / jaune / yellow / YE	COM	Drückerkontakte L und R gemeinsames - COM	
violett / violet / purple / VT	NO	Drückerkontakt R: Drücker nicht betätigt (NO)	
rot/blau / rouge/bleu / red/blue / RDBU	COM	Riegelkontakt und Steuerfallenkontakt verriegelt und Tür geschlossen (COM)	
grau/rosa / gris/rose / grey/pink / GYPK	NC	Riegelkontakt und Steuerfallenkontakt verriegelt und Tür geschlossen (NC)	
braun / brun / brown / BN	NO	Zylinderkontakt Zylinder nicht betätigt (NO)	
blau / bleu / blue / BU	COM	Zylinderkontakt (COM)	
weiss / blanc / white / WH	NC	Zylinderkontakt Zylinder nicht betätigt (NC)	

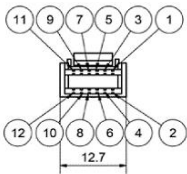
DIP	Funktion	OFF AS	ON RS
DIP 2	Manipulations- schutz	ohne	mit
DIP 1	Betriebsart	Arbeitsstrom	Ruhestrom



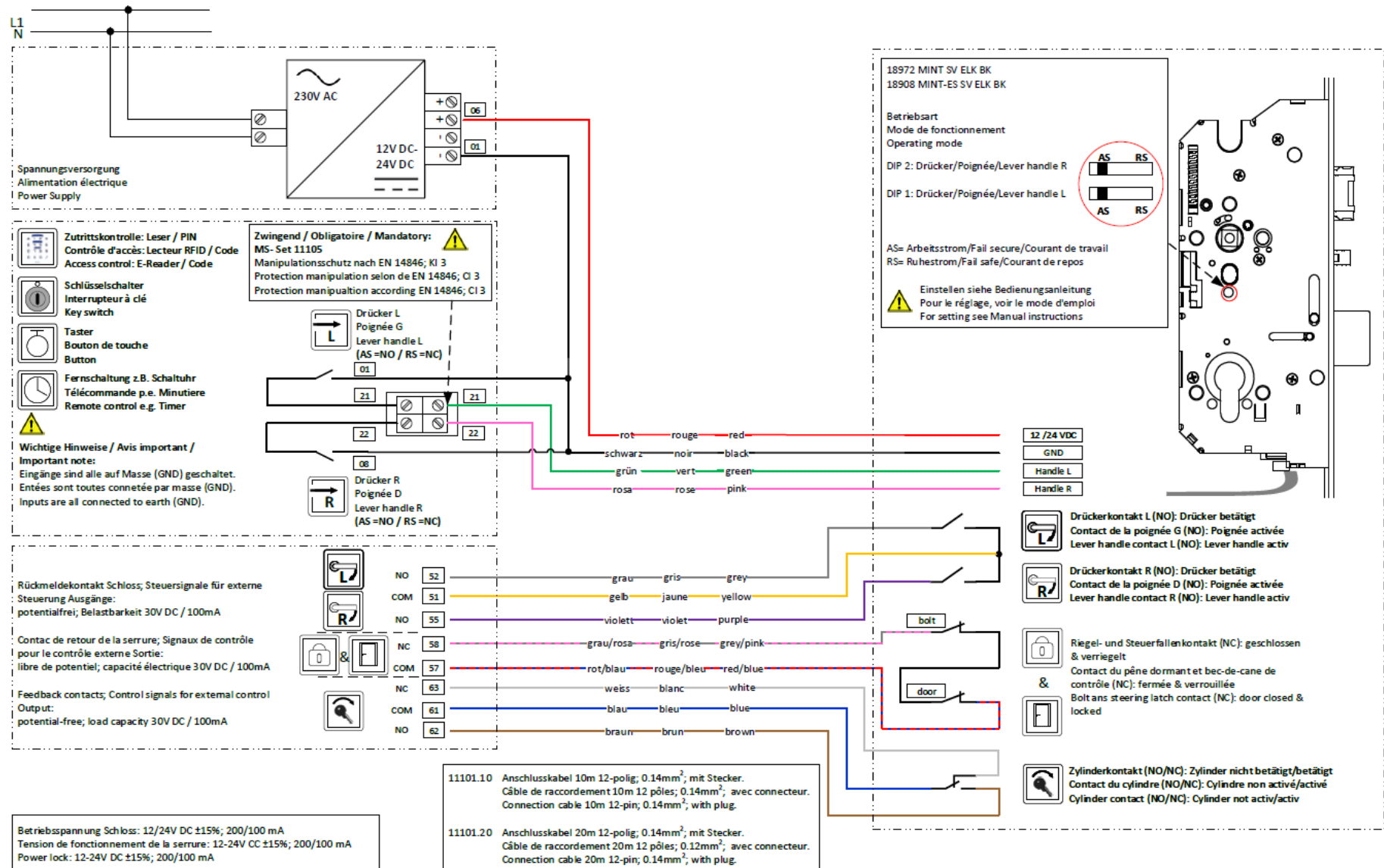
11100 MS-Print

21 grün

Kabel

Technische Spezifikationen Anschlusskabel																											
<ul style="list-style-type: none"> Durchmesser: 6.1 mm Aderquerschnitt: 0.14 mm² mit 12 pol. Anschlussstecker 																											
	<table border="1"> <thead> <tr> <th>Pin</th> <th>Farbe / Couleur / Color</th> </tr> </thead> <tbody> <tr><td>1</td><td>schwarz / noir / black</td></tr> <tr><td>2</td><td>blau / bleu / blue</td></tr> <tr><td>3</td><td>braun / brun / brown</td></tr> <tr><td>4</td><td>weiss / blanc / white</td></tr> <tr><td>5</td><td>grün / vert / green</td></tr> <tr><td>6</td><td>grau/rosa / gris/rose / grey/pink</td></tr> <tr><td>7</td><td>rot/blau / rouge/bleu / red/blue</td></tr> <tr><td>8</td><td>rosa / rose / pink</td></tr> <tr><td>9</td><td>grau / gris / grey</td></tr> <tr><td>10</td><td>violett / violet / purple</td></tr> <tr><td>11</td><td>rot / rouge / red</td></tr> <tr><td>12</td><td>gelb / jaune / yellow</td></tr> </tbody> </table>	Pin	Farbe / Couleur / Color	1	schwarz / noir / black	2	blau / bleu / blue	3	braun / brun / brown	4	weiss / blanc / white	5	grün / vert / green	6	grau/rosa / gris/rose / grey/pink	7	rot/blau / rouge/bleu / red/blue	8	rosa / rose / pink	9	grau / gris / grey	10	violett / violet / purple	11	rot / rouge / red	12	gelb / jaune / yellow
Pin	Farbe / Couleur / Color																										
1	schwarz / noir / black																										
2	blau / bleu / blue																										
3	braun / brun / brown																										
4	weiss / blanc / white																										
5	grün / vert / green																										
6	grau/rosa / gris/rose / grey/pink																										
7	rot/blau / rouge/bleu / red/blue																										
8	rosa / rose / pink																										
9	grau / gris / grey																										
10	violett / violet / purple																										
11	rot / rouge / red																										
12	gelb / jaune / yellow																										

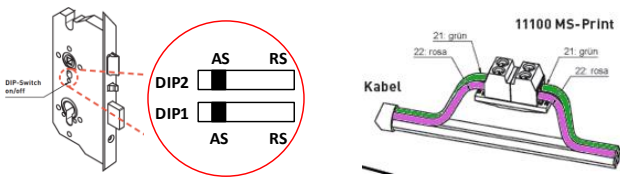
4.5.2 Basis-Anschlussschema 18972HZ MINT SV ELK BK

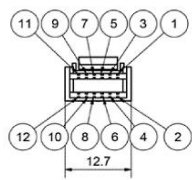


Kabelbelegung elektrischer Anschluss für 18972HZ MINT SV ELK BK bei Verwendung des 11101 Anschlusskabel 10/20 m 12-polig

Kabelfarbe	Funktion		Piktogramme
schwarz / noir / black / BK	GND	Spannungsversorgung - GND	
rot / rouge / red / RD	+ V DC	Spannungsversorgung + 12 V DC oder 24 V DC stabilisiert	
grün / vert / green / GN	NO = AS NC = RS	Drücker L einkuppeln über GND-Kontakt (AS) Arbeitsstrom / (RS) Ruhestrom	
rosa / rose / pink / PK		Drücker R einkuppeln über GND-Kontakt (AS) Arbeitsstrom / (RS) Ruhestrom	
grau / gris / grey / GY	NO	Drückerkontakt L: Drücker nicht betätigt (NO)	
gelb / jaune / yellow / YE	COM	Drückerkontakte L und R gemeinsames - COM	
violett / violet / purple / VT	NO	Drückerkontakt R: Drücker nicht betätigt (NO)	
rot/blau / rouge/bleu / red/blue / RDBU	COM	Riegelkontakt und Steuerfallenkontakt verriegelt und Tür geschlossen (COM)	
grau/rosa / gris/rose / grey/pink / GYPK	NC	Riegelkontakt und Steuerfallenkontakt verriegelt und Tür geschlossen (NC)	
braun / brun / brown / BN	NO	Zylinderkontakt Zylinder nicht betätigt (NO)	
blau / bleu / blue / BU	COM	Zylinderkontakt (COM)	
weiss / blanc / white / WH	NC	Zylinderkontakt Zylinder nicht betätigt (NC)	

DIP	Funktion	OFF AS	ON RS
DIP 2	Betriebsart	Arbeitsstrom	Ruhestrom
DIP 1	Betriebsart	Arbeitsstrom	Ruhestrom



Technische Spezifikationen Anschlusskabel																											
<ul style="list-style-type: none"> • Durchmesser: 6.1 mm • Aderquerschnitt: 0.14 mm² • mit 12 pol. Anschlussstecker 																											
	<table border="1"> <thead> <tr> <th>Pin</th> <th>Farbe / Couleur / Color</th> </tr> </thead> <tbody> <tr><td>1</td><td>schwarz / noir / black</td></tr> <tr><td>2</td><td>blau / bleu / blue</td></tr> <tr><td>3</td><td>braun / brun / brown</td></tr> <tr><td>4</td><td>weiss / blanc / white</td></tr> <tr><td>5</td><td>grün / vert / green</td></tr> <tr><td>6</td><td>grau/rosa / gris/rose / grey/pink</td></tr> <tr><td>7</td><td>rot/blau / rouge/bleu / red/blue</td></tr> <tr><td>8</td><td>rosa / rose / pink</td></tr> <tr><td>9</td><td>grau / gris / grey</td></tr> <tr><td>10</td><td>violett / violet / purple</td></tr> <tr><td>11</td><td>rot / rouge / red</td></tr> <tr><td>12</td><td>gelb / jaune / yellow</td></tr> </tbody> </table>	Pin	Farbe / Couleur / Color	1	schwarz / noir / black	2	blau / bleu / blue	3	braun / brun / brown	4	weiss / blanc / white	5	grün / vert / green	6	grau/rosa / gris/rose / grey/pink	7	rot/blau / rouge/bleu / red/blue	8	rosa / rose / pink	9	grau / gris / grey	10	violett / violet / purple	11	rot / rouge / red	12	gelb / jaune / yellow
Pin	Farbe / Couleur / Color																										
1	schwarz / noir / black																										
2	blau / bleu / blue																										
3	braun / brun / brown																										
4	weiss / blanc / white																										
5	grün / vert / green																										
6	grau/rosa / gris/rose / grey/pink																										
7	rot/blau / rouge/bleu / red/blue																										
8	rosa / rose / pink																										
9	grau / gris / grey																										
10	violett / violet / purple																										
11	rot / rouge / red																										
12	gelb / jaune / yellow																										

4.6 Inbetriebnahme



WARNUNG

- Späne und Verschmutzungen können die Funktion der Schlossmechanik behindern. Dieses Fehlverhalten kann auch zeitlich verzögert zum Einbau stattfinden.
- Deformationen am Schloss, welche durch zu fest angezogene Befestigungsschrauben hervorgerufen werden, können die Funktion der Schlossmechanik behindern.
- Deformationen am Schloss, welche durch eine nicht passende Einfräsung hervorgerufen werden, können die Funktion der Schlossmechanik behindern.

4.6.1 Einbau des Schlosses

- Führen Sie vor dem Einbau am senkrecht stehenden und nicht elektrisch angeschlossenen Schloss eine mechanische Funktionskontrolle durch.
- Bauen Sie das Schloss in das Türblatt ein.
- Befestigen Sie den Stulp über geeignete Schrauben im Türblatt. Stellen Sie sicher, dass die Schrauben keine anderen Bauteile des Schlosses oder der Beschläge beeinträchtigen.

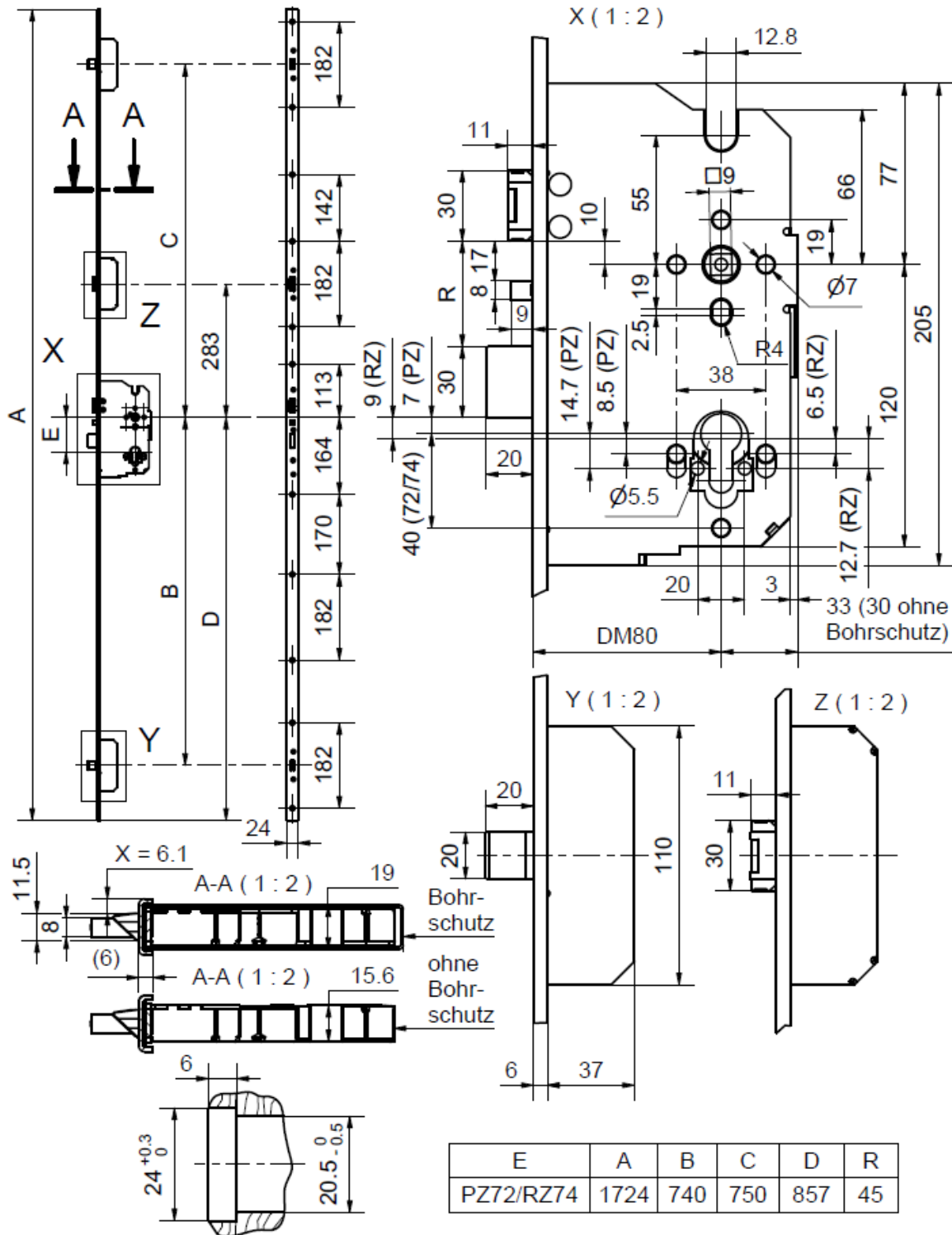
4.6.2 Funktionskontrolle im eingebauten Zustand

- Führen Sie am eingebauten und elektrisch angeschlossenen Schloss eine mechanische Funktionskontrolle durch.
- Bringen Sie das Türsystem in die Endposition, wie sie im Betrieb vorgesehen ist.
- Führen Sie in dieser Position eine Funktionskontrolle am Türsystem durch. Achten Sie insbesondere auf folgende Punkte:
 - Korrekte Einstellung der Bänder.
 - Kontrolle der Funktion des Kabelübergangs.
 - Korrekte Einstellung der Falzluft und Kontrolle des Verzuges (max. 2-5 mm).
 - Korrekte Montage der Türdichtung und Einstellung des Türdichtungsdruckes.
 - Kontrolle der Funktion der Schliessbleche und mechanische Funktionskontrolle des Schlosses (unter Vorlast muss der Riegel frei zurückziehbar sein!).

4.6.3 Funktionskontrolle des Türsystems

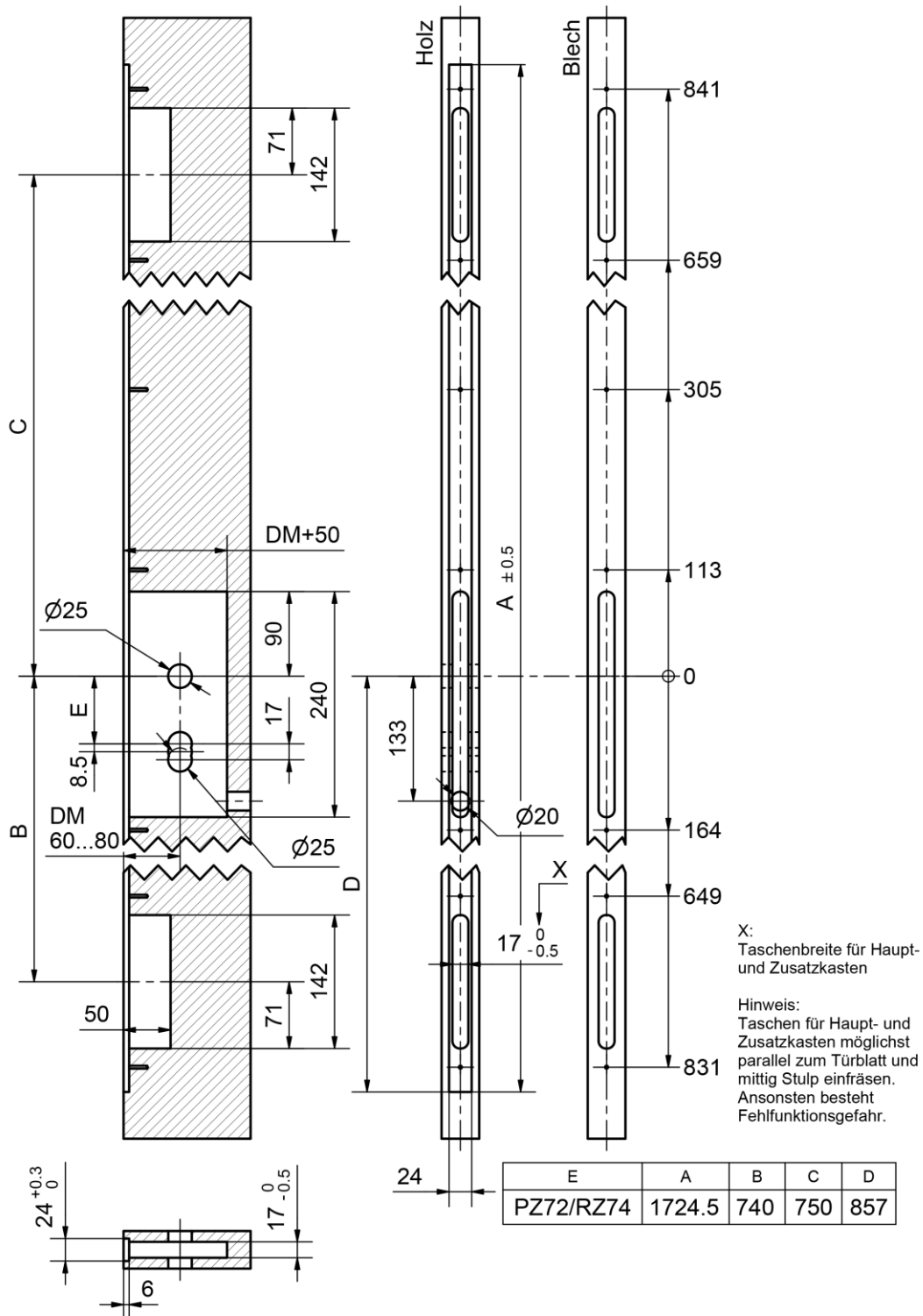
- Führen Sie eine elektrische Funktionskontrolle des Türsystems durch. Es wird empfohlen, dazu die 11911 Prüfbox MINT zu verwenden.
- Führen Sie unter Vorlast der Türe eine Funktionsprüfung durch. Der Drücker muss einfach bedienbar sein. Somit ist gewährleistet, dass der Riegel ohne seitlichen Druck zurückgezogen werden kann.

5.2 Masszeichnung 18971HZ MINT SV ELK FF PC

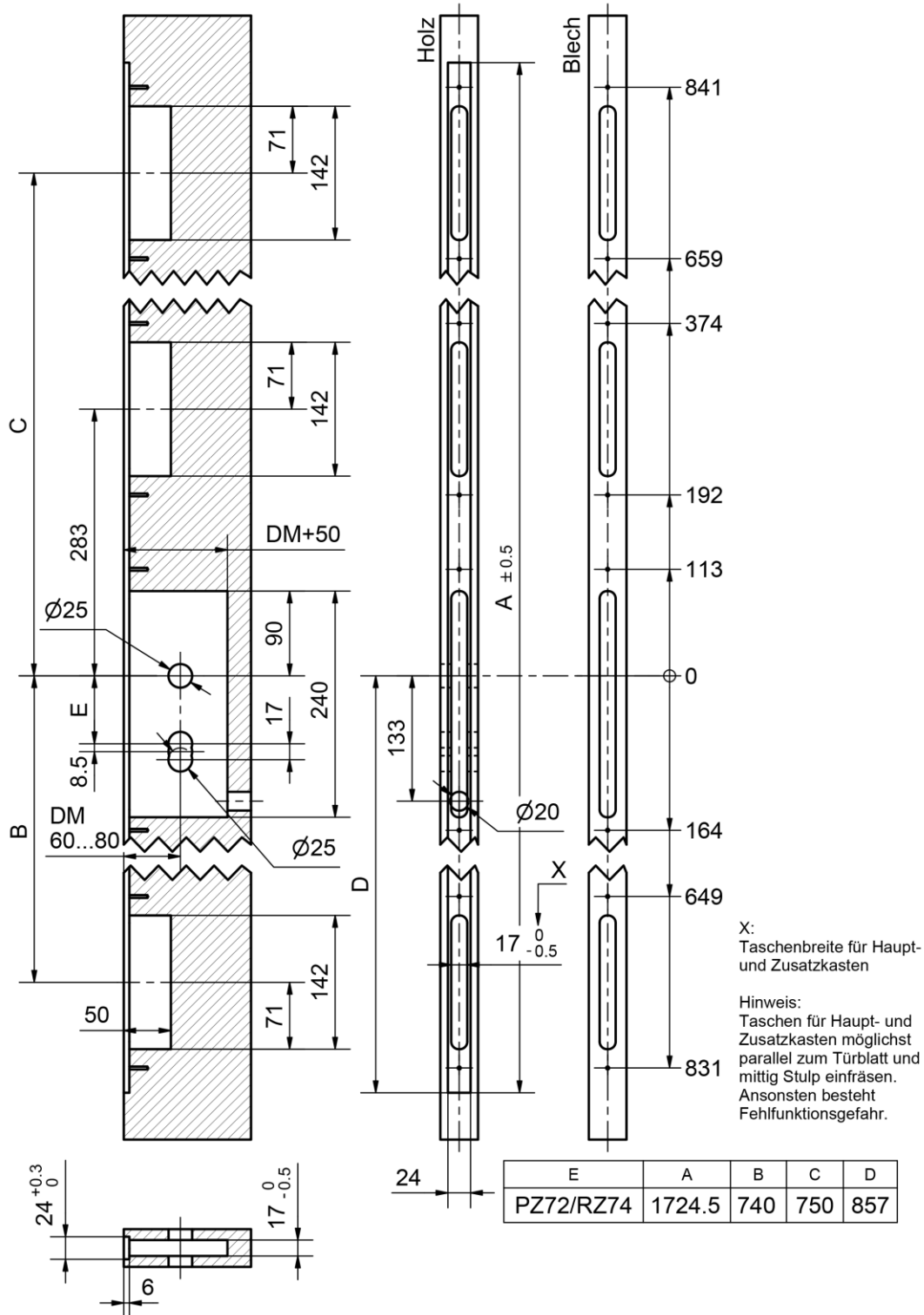


Masszeichnungen für die Ausführungen mit Renovations-Stulp sind auf www.glutz.com verfügbar.

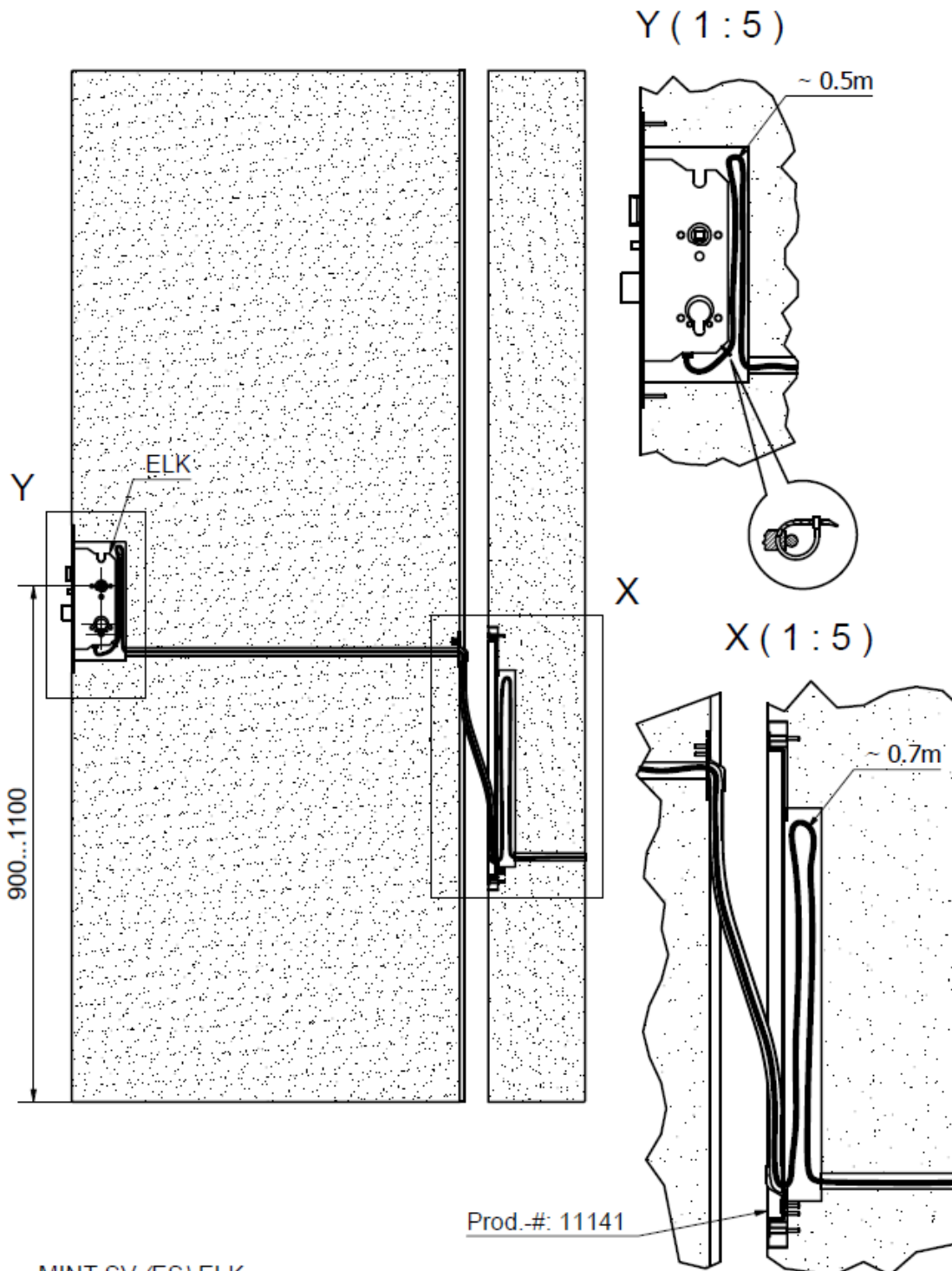
5.3 Einfräszeichnung 18970HZ MINT SV ELK PC und 18972HZ MINT SV ELK BK



5.4 Einfräszeichnung 18971HZ MINT SV ELK FF PC



5.5 Einfräszeichnung Kabelübergang



MINT SV (ES) ELK
Einbau-Übersicht

6. Störungen beheben

Die nachfolgenden Fälle beziehen sich auf ein korrekt installiertes elektrisch kuppelbares Schloss und betreffen somit Störfälle, welche im laufenden Betrieb entstehen können.

Verhalten	Mögliche Ursachen	Lösung
Das Schloss reagiert nicht auf eine elektronische Identifikation und der/die Drücker bleiben ausgekuppelt.	Stromausfall in der Betriebsart Arbeitsstrom. Eingangsimpuls muss GND sein. Schloss befindet sich im Manipulationsmodus (18972 immer, 18970/18971 über DIP).	Lassen sie die Stromversorgung von einem Elektroinstallateur überprüfen. Anschlusschema prüfen. Ggf. Manipulationsschutz verbauen.
Der/die Drücker sind ohne Identifikation bereits eingekuppelt.	Stromausfall in der Betriebsart Ruhestrom.	Lassen sie die Stromversorgung von einem Elektroinstallateur überprüfen.
Schloss verriegelt nicht selbsttätig.	Türspaltluft entspricht nicht 2-5 mm. Schlosseinlauf über das Schliessblech nicht gewährleistet.	Türspaltluft einstellen über die Bänder, gegebenenfalls Schliessblech ausgleichen.
Schloss kuppelt den Aussendrücker nicht ein.	«hängender Drücker»: Der Drücker hängt und geht nicht in seine horizontale Ruheposition zurück. Dadurch kann das Schloss nicht auskuppeln. Falscher geteilter Drückerdorn welcher die Antipanikseite mit der Panikseite verbindet.	Überprüfen Sie die Lagerung des Drückers und des Schildes/der Rosette. Der Drücker muss sich leichtgängig bewegen lassen und durch die Kraft der Nussfeder in horizontaler Ruheposition stehen bleiben. Glutz empfiehlt die Installation von Sicherheits-Langschildern mit einer drehbar-fest Lagerung (Glutz easyfix®). Überprüfen Sie den geteilten Panikvierkantstift. Verwenden Sie ausschliesslich den Glutz 5920 HESO Panik Vierkantstift.
Trotz erfolgreicher elektronischer Identifikation kuppelt der/die Drücker nicht ein.	Temporäre Blockade des Kupplungsmechanismus.	Wiederholen Sie die elektronische Identifikation. Schlosskasten darf keinen seitlichen Druck haben.
Fehlende Auswertkontakte	Kabelfarben vertauscht z.B. steckbarer Kabelübergang	Anschlusschema prüfen.

Lässt sich der Störfall nicht beheben, dann wenden Sie sich bitte an die Türfachperson, welche das System installiert hat. Wenn es sich um ein Fehlverhalten handelt, welches die Türfachperson nicht selbst lösen kann, dann kontaktieren Sie bitte unseren Aussendienst unter der Telefonnummer auf der letzten Seite.

7. Wartung und Instandhaltung



HINWEISE

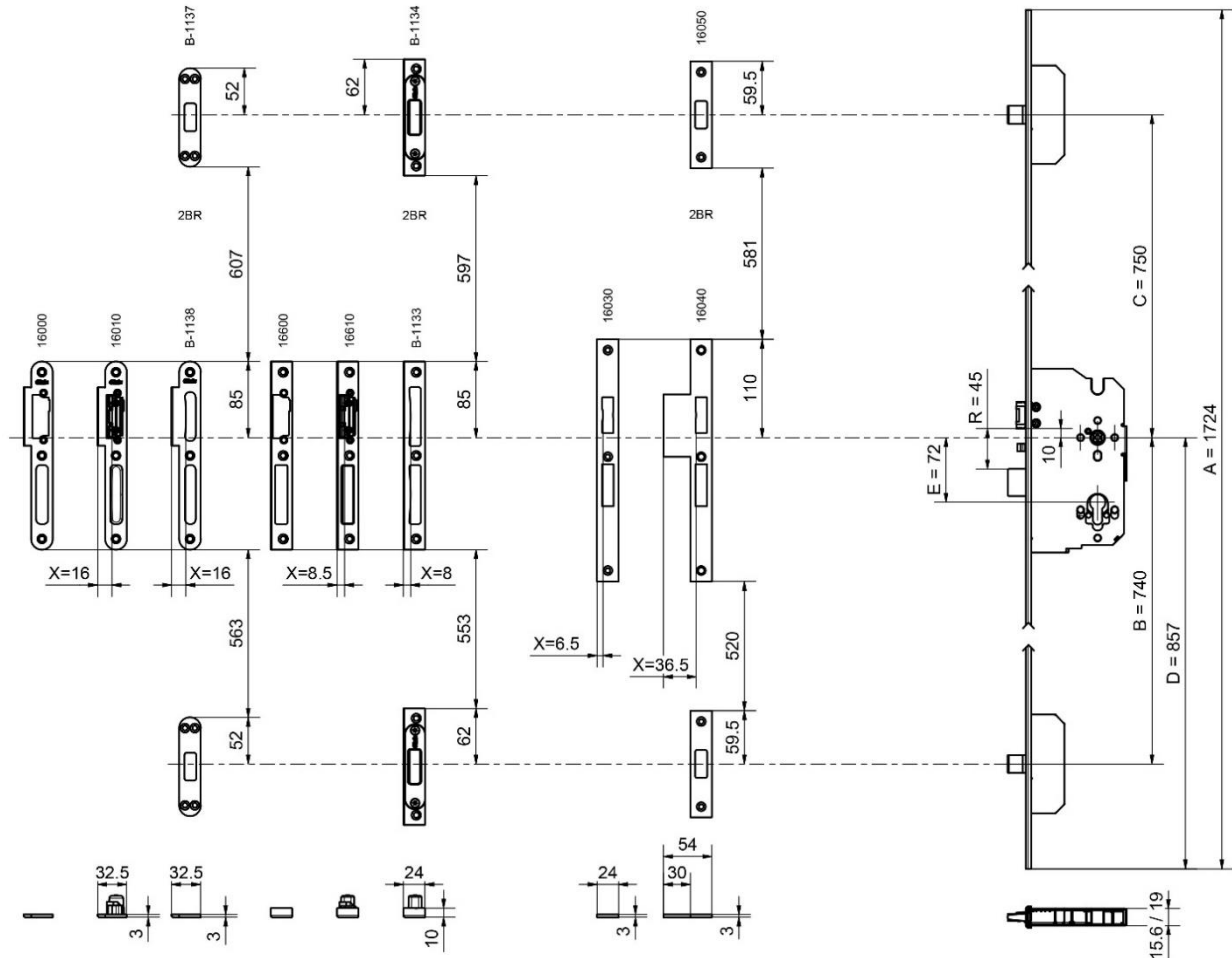
- Das Schloss verfügt werksseitig über eine Lebensdauerschmierung. Ein Nachschmieren der internen Schlossmechanik ist nicht erlaubt.

Um die Gebrauchstauglichkeit entsprechend diesem Dokument sicherzustellen, sollten die folgenden routinemässigen Wartungsüberprüfungen in Abständen von nicht mehr als zwölf Monaten durch den Betreiber oder einem beauftragten Dritten durchgeführt werden.

- Inspektion und Betätigung des Fluchttürverschlusses, um sicherzustellen, dass sämtliche Bauteile des Verschlusses korrekt funktionieren. Mit einem Kraftmesser sind die Betätigungskräfte zum Freigeben des Fluchttürverschlusses zu messen und aufzuzeichnen.
- Vergleichen Sie die gemessenen Betätigungskräfte mit denen bei der Erstinstallation aufgezeichneten. Falls sich diese wesentlich erhöht haben oder die Obergrenze von 80 Nm im nicht vorbelasteten Zustand überschreiten, dann kontaktieren Sie bitte unseren Aussendienst unter der Telefonnummer auf der letzten Seite.
- Es ist zu prüfen bzw. sicherzustellen, dass die Falle, der Riegel und die Verriegelungsstangen nicht blockiert sind.
- Die Tür ist auf korrekte, leichte und ungehinderte Öffnung zu prüfen und darf keinen Verzug aufweisen (max. 3 mm Verformung zum Falz).
- Vergewissern Sie sich, dass sämtliche Schrauben fest angezogen sind bzw. alle Teile des Fluchttürverschlusses festmontiert sind.
- Vergewissern Sie sich, dass sämtliche Sperrstücke vollständig einschliessen und die Kontaktflächen der Falle zum Schliessblech und die Verriegelungsstangen in den Sperrteilen gut gefettet sind.
- Kontrollieren Sie, dass an der Türe nachträglich keine zusätzlichen (temporär oder dauerhafte) Verriegelungsvorrichtungen installiert wurden.

8. Zubehör und passende Bauteile

8.1 Schliessbleche



Freigabe nach EN 179 und EN 1125

Nummer	Bezeichnung	Verwendung
B-1133 16610 B-1134	Kappenschliessblech 24 mm Kappenschliessblech verstellbar 24 mm Kappenschliessblech BR/SHR 24 mm	Schliessbleche mit Einbaubreite 24 mm für gefälzte Türen empfohlen.
B-1138 16010 B-1137	Lappenschliessblech 24 mm Lappenschliessblech verstellbar 24 mm Lappenschliessblech BR/SHR 24 mm	Schliessbleche mit Einbaubreite 24 mm für stumpfeinschlagende Türen empfohlen.
16000 16600	Lappenschliessblech für E-Öffner 24 mm Kappenschliessblech für E-Öffner 24 mm	Schliessbleche mit Einbaubreite 24 mm für E-Öffner empfohlen.
16030 16040 16050	Flachschliessblech Lappenschliessblech Zusatzschliessblech	Schliessbleche für Profil- und Stahlblechtüren empfohlen.

8.2 Drückergarnituren und Panikstangen



HINWEISE

- Drücker auf Schilder müssen drehbar fest (twin glide / easyfix®) gelagert sein, um die Krafteinwirkung auf die Nuss zu vermindern.

Edelstahl-Türdrücker (Freigabe nach EN 179)

Nummer	Bezeichnung
5033	Vincenza II
5038	Lugano
5046	Paris
5054	Uppsala
5055	Malmö
5062	New Orleans
5064	Oslo
5065	Rena
5066	Savannah

Nummer	Bezeichnung
5069	Hannover
5083	Tulln
5092	München
5096	Baar
5098	Olten
5099	Helsinki
5154	Stockholm
5162	Stella
6031	Westridge

Nummer	Bezeichnung
6045	Cham
50040	Merkur
33000	Commercial
33001	Commercial
50040	Merkur
50081	Basel
50935	Lugano
50071	Appenzell

Edelstahl-Metallbau-Türdrücker (Freigabe nach EN 179)

Nummer	Bezeichnung
5059	Oslo
5175	Saarbrücken
5176	Hamburg
6032	Greyville
6064	Cham
50041	Merkur

Nummer	Bezeichnung
50050	Oslo
50051	Oslo
50054	Savannah
50055	Savannah
50056	Assoluto
50060	Genève

Nummer	Bezeichnung
50061	Genève
50080	Assoluto
50661	Savannah
50921	München
50073	Appenzell

Panikbeschlag (Freigabe nach EN 1125)

Nummer	Bezeichnung
8615	Edelstahl Panikbeschlag EN 1125

8.3 Schliesszylinder

Passend sind Schliesszylinder mit/ohne Freilauffunktion und Abmessungen nach DIN 18252 und Schweizer Rundzylinder nach SN EN 1303.

Es dürfen keine asymmetrischen Zylinder mit L-Mitnehmer verwendet werden (siehe Kapitel 1.2).

8.4 Kabel / Kabelübergänge / Netzteile / Elektronik

Nummer	Bezeichnung
11101.10,0	Anschlusskabel 10 m 12-polig; 0.14 mm ² ; mit Stecker
11101.20,0	Anschlusskabel 20 m 12-polig; 0.14 mm ² ; mit Stecker
11141	Kabelübergang 480 flexibel

87305.24	Netzteil 24 VDC / 60 W für DIN-Schienenmontage
87305.12	Netzteil 12 VDC / 60 W für DIN-Schienenmontage
11105	MS-Set

9. Gewährleistung, Entsorgung

9.1 Demontage, Recycling, Entsorgung

Die in diesem Produkt verwendeten Materialien erfüllen die RoHS Richtlinien.

Die Verpackung des Produktes ist fachgerecht zu recyceln und/oder zu entsorgen.

Nach dem das Produkt nicht mehr verwendet wird, ist es fachgerecht zu demontieren und recyceln. Alternativ können Sie das Produkt zur Entsorgung an Glutz zurücksenden.

9.2 Gewährleistung

Es gelten grundsätzlich die gesetzlichen Gewährleistungsfristen von 12 Monaten ab Auslieferung Werk. Details entnehmen Sie den AGB, welche auf unserer Website abrufbar sind.

Glutz – Schweiz / Deutschland / Österreich / UK

Glutz AG

Segetzstrasse 13 / 4502 Solothurn / Schweiz

Tel. +41 32 625 65 20 / Fax +41 32 625 65 35

info@glutz.com / www.glutz.com

Glutz

Access Since 1863