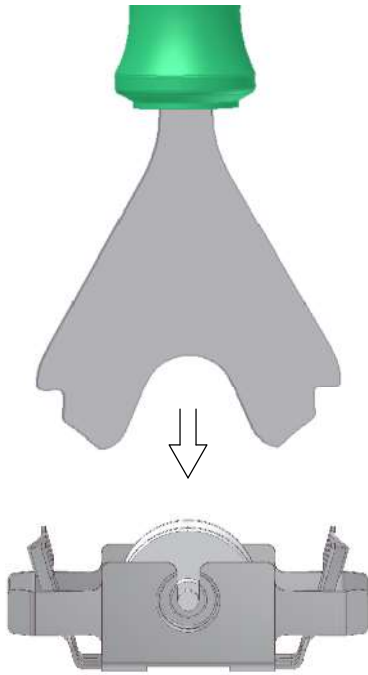


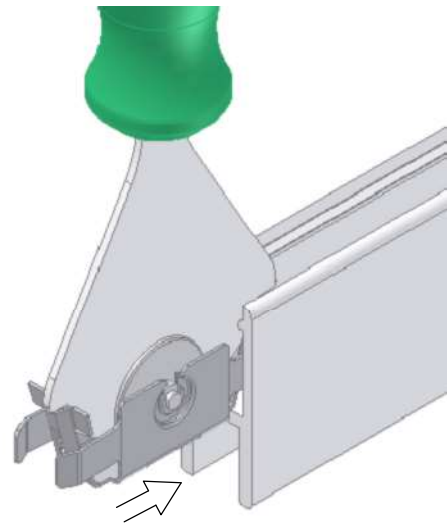
## Montage - SUPRA / ROBUSTUS - Laufwerk Assembly - SUPRA / ROBUSTUS roller

Die blitzschnelle Montage. Optimal einfach. Optimal sicher. Durch den Laufwerksetzer  
Fast assembly. Optimum simplicity. Optimum security. By means of the mounting tool for roller assembly.

① Aufstecken  
Insert

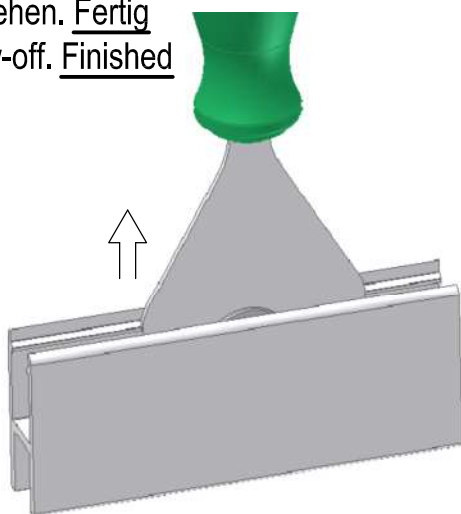


② Einsetzen  
Adjust



① Der Laufwerk-Setzer nimmt das Laufwerk an den Federbeinen auf.  
The mounting tool for roller assembly carries the roller with its struts.

③ Abziehen. Fertig  
Draw-off. Finished



② Mit gespreizten Arretierungs-Federbeinen wird das Laufwerk leicht und schnell an seine Position gesetzt.  
The roller assembly can be positioned easily and fast due to the single-unit spring steel housing for precise centring.

③ Durch das Abziehen des Laufwerksetzers werden die Federbeine im Laufsuh-Profil arretiert und verkeilt.  
With the detachment of the roller assembly mounting tool, the roller will be fixed and wedged within the runner profile.