

Mec Driver - Commande radio / Zigbee

Gamme de fréquences:

2.4-2.4835 GHz

Puissance d'émission:

10 db



IP20



DE - Vereinfachte EU-Konformitätserklärung

Hiermit erklärt L&S Deutschland GmbH, dass der Funktanalentyp 941300021/941300022/756200002/756200003 der Richtlinie 2014/53/EU entspricht. Der vollständige Text der EU-Konformitätserklärung ist unter der folgenden Internetadresse verfügbar:

GB - Simplified EU declaration of conformity

The company L&S Deutschland GmbH hereby declares that the radio system type 941300021/941300022/756200002/756200003 satisfies the Directive 2014/53/EU. The complete text of the EU declaration of conformity is available online under the following link:

FR - Déclaration de conformité européenne simplifiée

L&S Deutschland GmbH déclare par la présente que le type de système radio 941300021/941300022/756200002/756200003 est conforme à la directive 2014/53/UE. Le texte complet de la déclaration de conformité UE est disponible à l'adresse Internet suivante :

NL - Vereenvoudigde EG-conformiteitsverklaring

Hiermee verklaart L&S Deutschland GmbH, dat het radiotype 941300021/941300022/756200002/756200003 aan de richtlijn 2014/53/EU voldoet. De volledige tekst van de EG-conformiteitsverklaring is onder het volgende internetadres verkrijgbaar:

ES - Declaración de conformidad de la UE simplificada

L&S Deutschland GmbH declara que el equipo de radio 941300021/941300022/756200002/756200003 cumple la Directiva 2014/53/UE. El texto completo de la Declaración de conformidad de la UE está disponible en la siguiente dirección de Internet:

IT - Dichiarazione di conformità UE semplificata

Con la presente la L&S Deutschland GmbH dichiara che il tipo di impianto radio 941300021/941300022/756200002/756200003 è conforme alla Direttiva 2014/53/UE. Il testo integrale della Dichiarazione di conformità UE è consultabile al seguente indirizzo internet:

GR - Απλουστευμένη δήλωση συμμόρφωσης ΕΕ

Με το παρόν η L&S Deutschland GmbH δηλώνει ότι ο τύπος τηλεπικοινωνιακής εγκατάστασης 941300021/941300022/756200002/756200003 ανταποκρίνεται στην οδηγία 2014/53/ΕΕ. Το πλήρες κείμενο της δήλωσης συμμόρφωσης ΕΕ είναι διαθέσιμο στην παρακάτω ηλεκτρονική διεύθυνση:

PT - Declaração de conformidade CE simplificada

Pela presente, a L&S Deutschland GmbH declara que o modelo de equipamento de rádio 941300021/941300022/756200002/756200003 está em conformidade com a Diretiva 2014/53/UE. O texto integral da declaração de conformidade CE está disponível no seguinte endereço de Internet:

SE - Förenklad försäkran om överensstämmelse (EU)

Härmed förklarar L&S Deutschland GmbH, att radioläggningstypen 941300021/941300022/756200002/756200003 uppfyller direktiv 2014/53/UE. Den fullständiga texten i försäkran om överensstämmelse (EU) återfinns på följande internetadress:

DK - Forenklet EU-overensstemmelseserklæring

Herved erklærer L&S Deutschland GmbH, at radiolægstypen 941300021/941300022/756200002/756200003 opfylder direktiv 2014/53/UE. Den fuldstændige EU-overensstemmelseserklæringstekst er tilgængelig på følgende internetadresse:

FI - Yksinkertaistettu EU-vaatimustenmukaisuusvakuutus

Täten L&S Deutschland GmbH vakuuttaa, että radiolähetystyyppi 941300021/941300022/756200002/756200003 vastaa direktiivissä 2014/53/UE. Täydellinen EU-vaatimustenmukaisuusvakuutus on luettavissa seuraavassa internetosoitteessa:

NO - Forenklet EU samsvarserklæring

Herved erklærer L&S Deutschland GmbH, at trådløsanlegget 941300021/941300022/756200002/756200003 er i samsvar med EU-direktiv 2014/53/UE. Den fullstendige EU-samsvarserklæringen finnes på denne nettadressen:

RO - Declarație de conformitate UE simplificată

Prin prezenta, L&S Deutschland GmbH declară că tipul instalației radio 941300021/941300022/756200002/756200003 corespunde Directivei 2014/53/UE. Textul complet al Declarației de conformitate UE este disponibil la următoarea adresă de internet:

RU - Упрощенная декларация о соответствии стандартам ЕС

Настоящим компания L&S Deutschland GmbH заявляет, что радиоборудование тип 941300021/941300022/756200002/756200003 соответствует Директиве 2014/53/ЕС. Полный текст декларации о соответствии стандартам ЕС доступен по следующей ссылке:

CZ - Zjednodušené EU prohlášení o shodě

Tímto společností L&S Deutschland GmbH prohlašuje, že typ rádiového zařízení 941300021/941300022/756200002/756200003 splňuje požadavky směrnice 2014/53/UE. Uplně znění EU prohlášení o shodě je k dispozici na této internetové adrese:

HR - Pojednostavljena Izjava o sukladnosti s propisima Europske unije

Ovim dokumentom tvrtka L&S Deutschland GmbH izjavljuje da tip bežičnog uređaja 941300021/941300022/756200002/756200003 ispunjava zahtjeve Direktive 2014/53/UE. Potpuni tekst Izjave o sukladnosti s propisima Europske unije dostupan je na sljedećoj internetskoj adresi:

HU - Egyszerűsített EU Megfelelőségi Nyilatkozat

Az L&S Deutschland GmbH ezennel kijelenti, hogy a(z) 941300021/941300022/756200002/756200003 rádiórendszer típus megfelelt a 2014/53/EU irányelvnek. Az EU Megfelelőségi nyilatkozatok teljes szövege az interneten az alábbi címen érhető el:

SK - Zjednodušené vyhlásenie o zhode EU

Týmto spoločnosť L&S Deutschland GmbH vyhlasuje, že typ rozhlasového zariadenia 941300021/941300022/756200002/756200003 spĺňa smernicu 2014/53/UE. Celý text vyhlásenia o zhode EÚ je dostupný na tejto internetovej adrese:

SI - Poenostavljena EU izjava o skladnosti

L&S Deutschland GmbH izjavlja, da je vrsta radijske opreme 941300021/941300022/756200002/756200003 skladna z Direktivo 2014/53/UE. Celotno besedilo EU izjave o skladnosti je na voljo na naslednjem spletnem naslovu:

RS - Pojednostavljena Izjava o usaglašenosti sa propisima Evropske unije

Ovim dokumentom preduzeće L&S Deutschland GmbH izjavljuje da tip bežičnog uređaja 941300021/941300022/756200002/756200003 ispunjava zahtjeve Direktive 2014/53/UE. Kompletan tekst Izjave o usaglašenosti sa propisima Evropske unije je dostupan na sledećoj internetskoj adresi:

TR - Basitleştirilmiş AB Uygunluk Beyanı

Bu belge ile L&S Deutschland GmbH, 941300021/941300022/756200002/756200003 3 telsiz ekipman modelinin 2014/53/AB sayılı direktife uygun olduğunu beyan eder. AB Uygunluk Beyanı'nın tam metnine şu internet adresinden ulaşabilirsiniz:

PL - Uproszczona deklaracja zgodności UE

Firma L&S Deutschland GmbH oświadcza niniejszym, że typ urządzenia radiowego 941300021/941300022/756200002/756200003 jest zgodny z dyrektywą 2014/53/UE. Pełny tekst deklaracji zgodności UE jest dostępny na następującej stronie internetowej:

BG – Опростена декларация за съответствие на ЕС

С настоящото L&S Deutschland GmbH декларира, че видът на системата 941300021/941300022/756200002/756200003 отговаря на Директива 2014/53/ЕС. Пълният текст на декларацията за съответствие на ЕС можете да намерите на интернет адрес:

EE - Lihtsustatud ELi vastusdeklaratsioon

Käesolevaga kinnitab L&S Deutschland GmbH, et raadioseadme tüüp 941300021/941300022/756200002/756200003 vastab direktiivi 2014/53/EL nõuetele. ELi vastusdeklaratsiooni täielik tekst on saadaval järgmisel Interneti-aadressil:

IE - Dearbhú Comhréireachta AE simplifhé

Dearbhaoin L&S Deutschland GmbH leis seo go bhfuil an trealamh craolta 941300021/941300022/756200002/756200003 ag teacht le Treoir 2014/53/AE. Tá téacs iomlán an dearbhú comhréireachta AE ar fáil ag an seoladh Idirlin seo a leanas:

LV - Vienkāršota ES atbilstības deklarācija

Ar šo L&S Deutschland GmbH apliecinā, ka radioierīces tips 941300021/941300022/756200002/756200003 atbilst Direktīvai 2014/53/ES. ES atbilstības deklarācijas pilnais teksts ir pieejams šajā tīmekļa vietnē:

LT - Supaprastinta ES atitikties deklaracija

Bendrovė „L&S Deutschland GmbH“ patvirtina, kad 941300021/941300022/756200002/756200003 modelio radijo įrenginys atitinka Direktyvos 2014/53/ES reikalavimus. Visą ES atitikties deklaracijos tekstą galima rasti šiuo interneto adresu:

MT - Dikjarazzjoni ta' Konformità tal-UE simplifikata

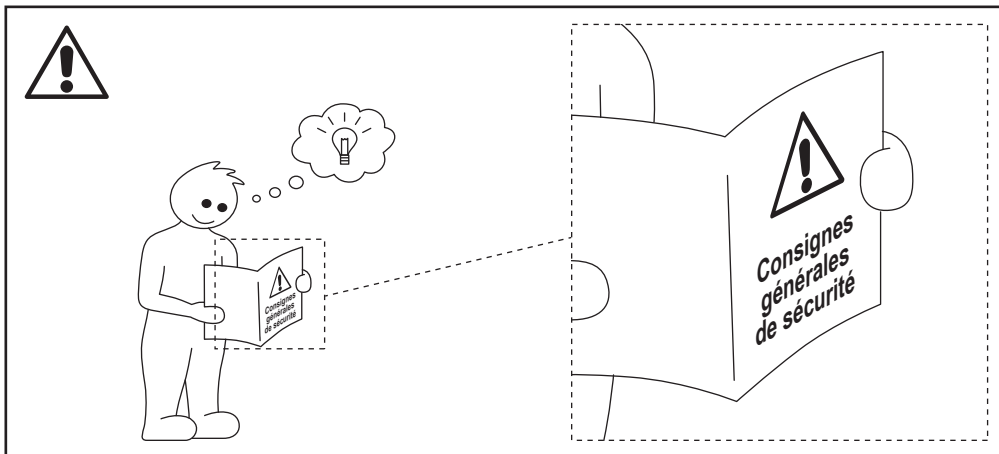
B'dan L&S Deutschland GmbH tidjkkjara li t-tip ta' tagħmir tar-radjo 941300021/941300022/756200002/756200003 jikkonforma mad-Direttiva 2014/53/UE. It-test shh tad-Dikjarazzjoni ta' Konformità tal-UE huwa disponibbli fi-indirizz tal-Internet li ġej:



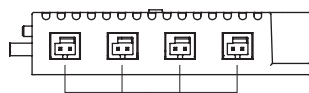
<https://ce.ls-light.de>

Contenu

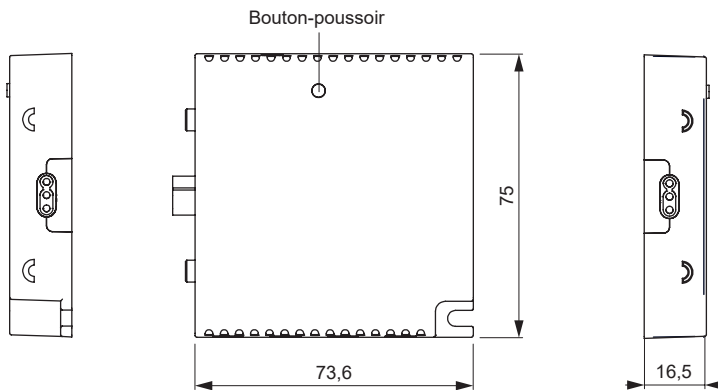
Dimensions	4
Emotion - Single Color / Options de connexion	5
Connexion des composants.....	6
Connexion directe (sans réseau ZigBee).....	8
Connexion avec ZigBee Bridge (Smart Home).....	12
Réglages d'usine.....	18
Dépannage	20



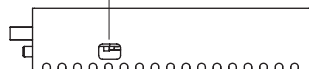
Module récepteur 1 canal



Sortie LED



Commutateur DIP



mm

Réglage pour les LED Emotion ou Single Color par interrupteur DIP

Attention!
Vérifier et régler avant la mise en service ! En cas de modification ultérieure, le récepteur doit être brièvement séparé de la tension du secteur.

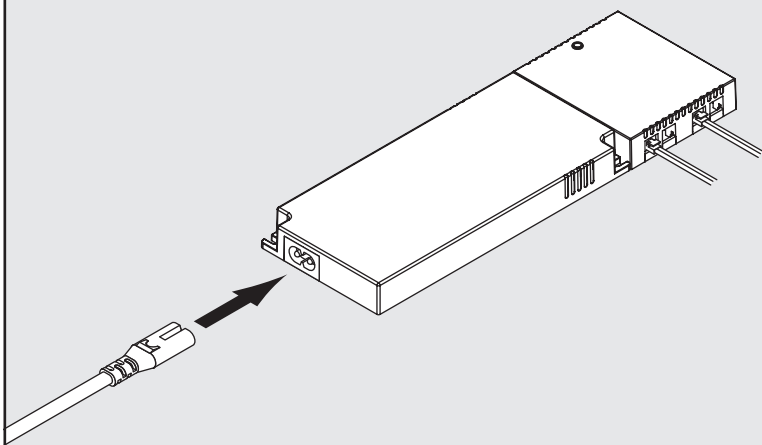
Modules disponibles

Extensible à volonté

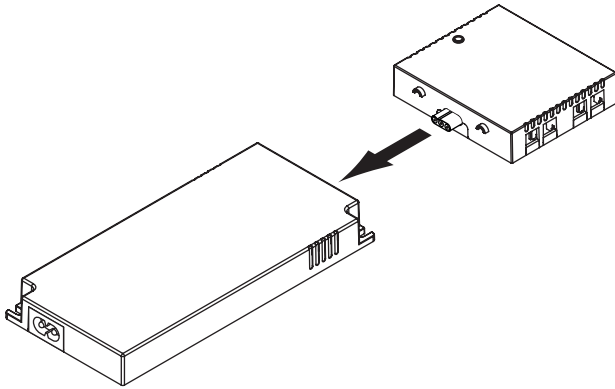
La structure modulaire permet d'étendre le système à volonté avec des modules identiques ou différents.

Attention : respecter la puissance maximale du Mec Driver !

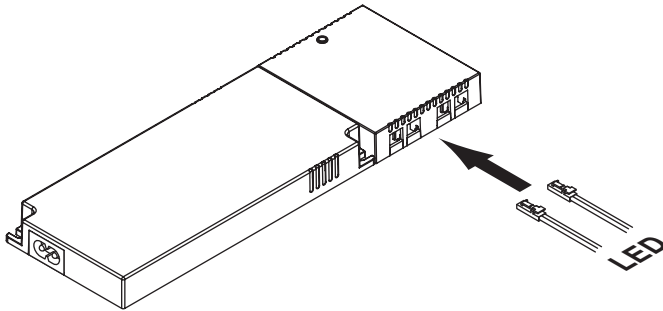
Connexion des composants



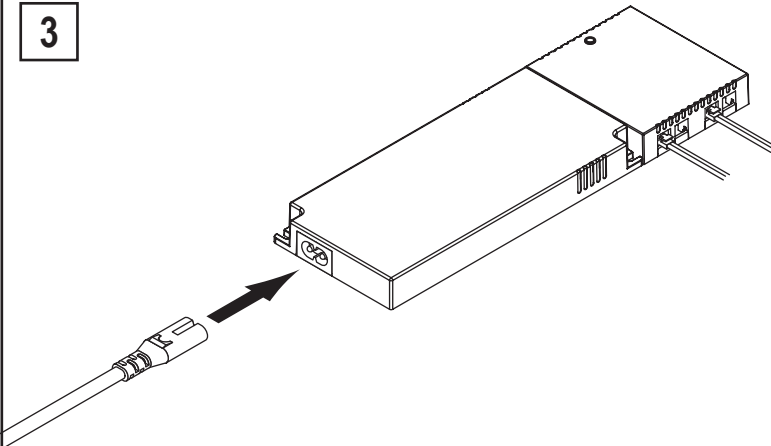
1



2



3

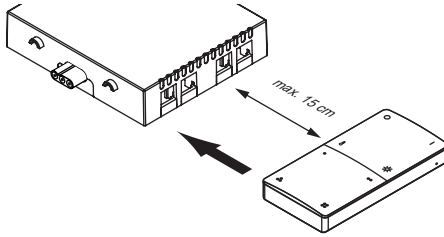


Connexion directe (sans réseau ZigBee)

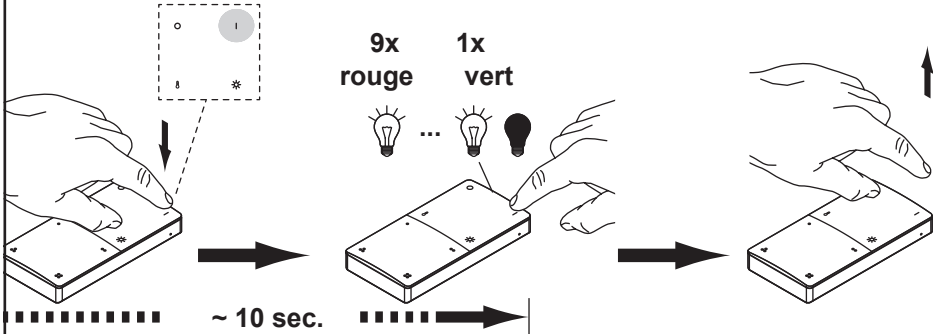
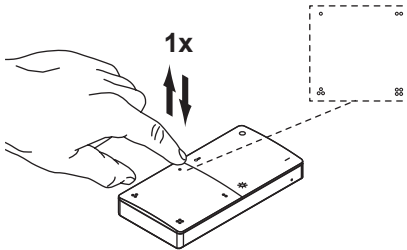


Programmer la télécommande

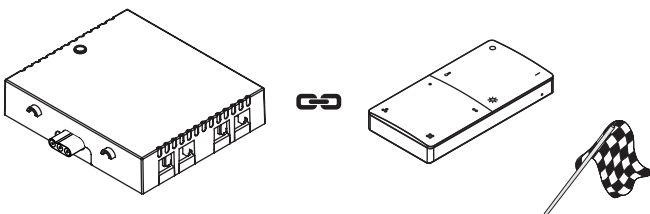
1. Placez le module récepteur et la télécommande à proximité l'un de l'autre. La distance doit être inférieure à 15 cm pendant la durée de la procédure de programmation.



2. Appuyez sur la touche du groupe de luminaires sélectionné sur la télécommande.

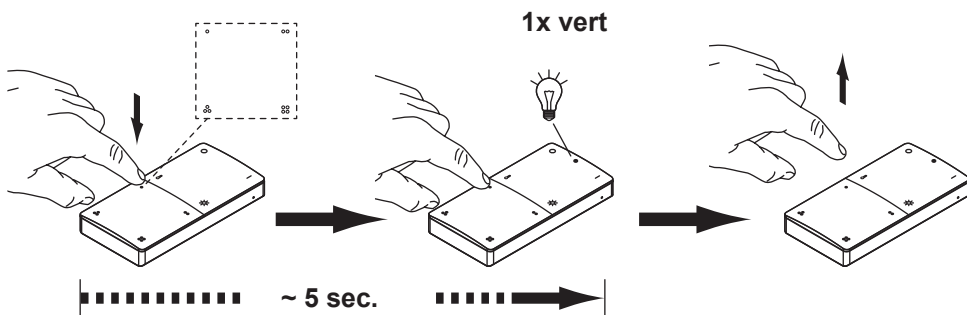


3. Appuie sur la touche ON jusqu'à ce que la LED d'état de la télécommande s'allume une fois en vert (environ 10 secondes). (Entre-temps, la LED d'état clignote 9 fois en rouge et les LED raccordées s'allument 2 fois).



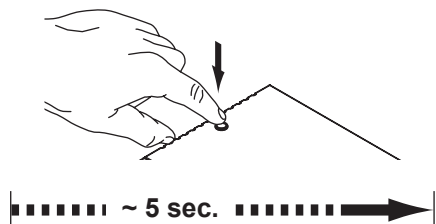
La télécommande et le module récepteur sont maintenant connectés.

Séparer la télécommande du groupe de luminaires

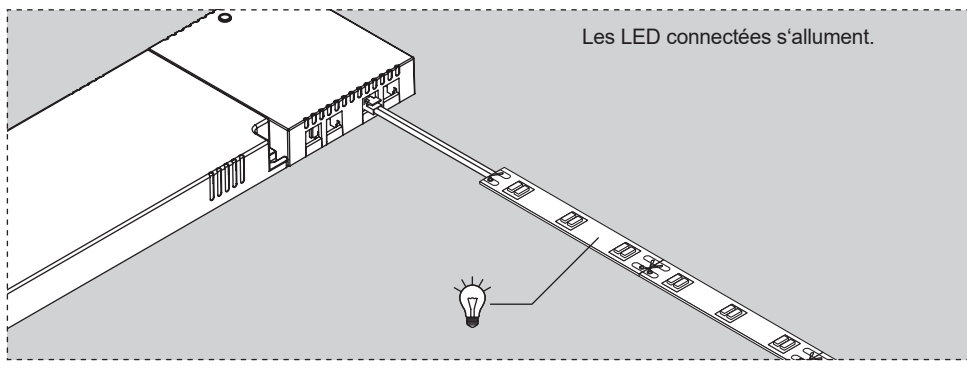


Appuyez sur la touche du groupe de luminaires sélectionné jusqu'à ce que la LED d'état de la télécommande s'allume une fois en vert (env. 5 sec.). Le récepteur est maintenant déconnecté.

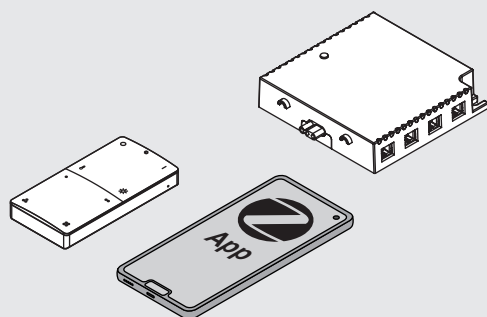
Réinitialiser le récepteur



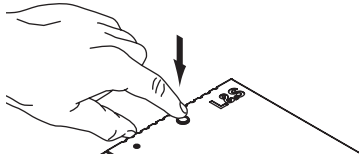
Appuyez sur le bouton du récepteur et maintenez-le enfoncé pendant environ **5 secondes**.



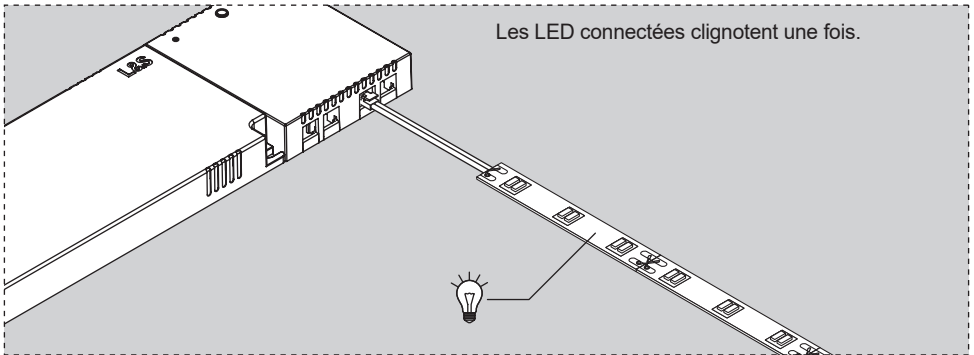
Connexion avec ZigBee Bridge (Smart Home)



1 Réinitialiser le récepteur

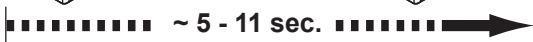
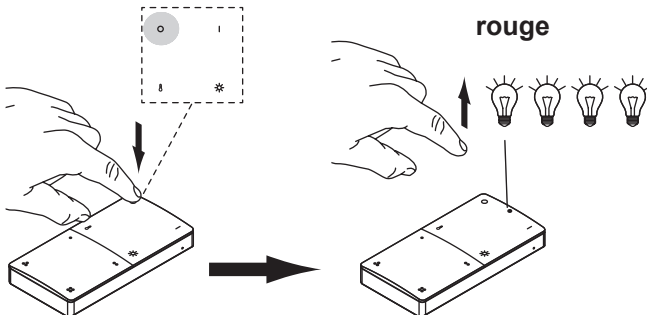


Appuyez sur le bouton du récepteur et maintenez-le enfoncé pendant environ **5 secondes**.



Les LED connectées clignotent une fois.

2 Mettre la télécommande en mode de programmation

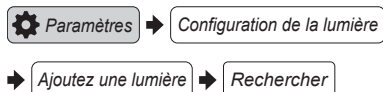


Appuyez sur la touche **ARRÊT** jusqu'à ce que (env. 5 - 11 sec.), jusqu'à ce que la LED d'état de la télécommande commence à clignoter en **rouge**. La télécommande est maintenant en mode d'apprentissage pendant **60 secondes**.

3 Se connecter à l'application

Ouvrez l'application Zigbee.

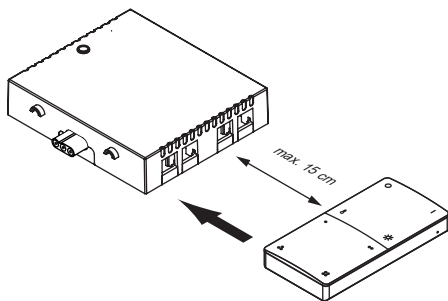
Cherchez de nouveaux luminaires. Pour ce faire, suivez les instructions dans l'appli.



Attendez que la télécommande et le récepteur soient reconnus :

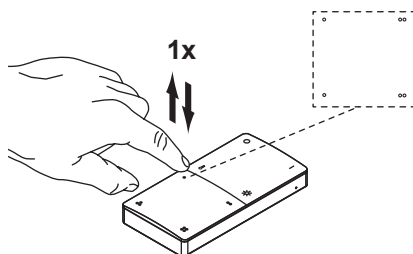
- La LED d'état de la télécommande clignote une fois en vert et s'éteint dès que la télécommande est reconnue.
- Le module récepteur est reconnu comme nouveau luminaire dans l'application.

4 Connecter le récepteur et la télécommande

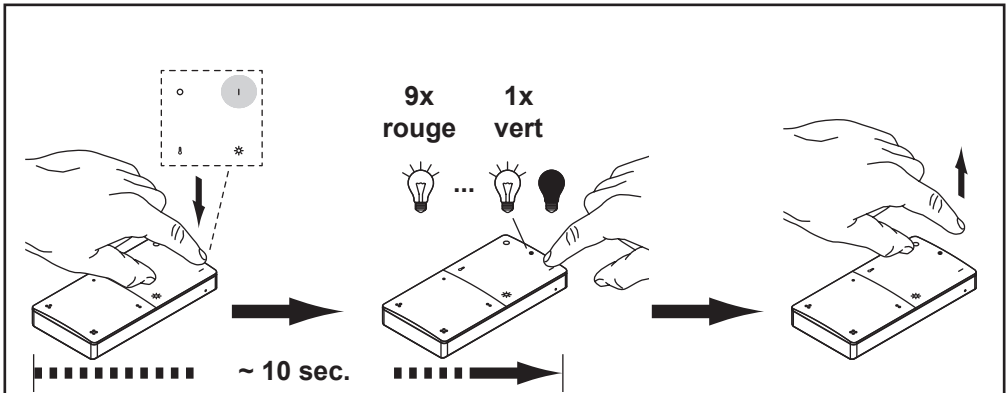


1. Placez le module récepteur et la télécommande à proximité l'un de l'autre.

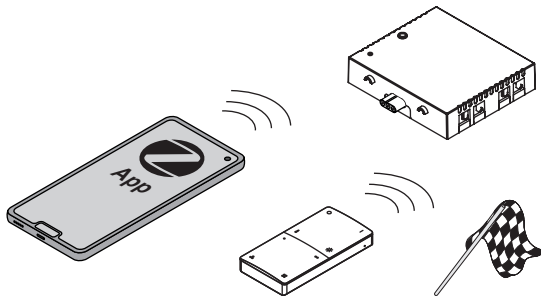
(Pour la durée de la procédure d'apprentissage, la distance doit être inférieure à 15 cm).



2. Appuyez sur la touche du groupe de luminaires sélectionné sur la télécommande.

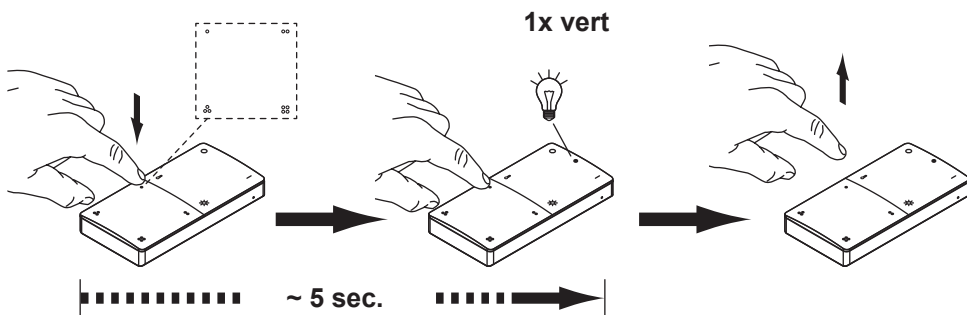


3. Appuie sur la touche ON jusqu'à ce que la LED d'état de la télécommande s'allume une fois en **vert** (env. 10 secondes). (Entre-temps, la LED d'état clignote plusieurs fois en rouge et les LED raccordées s'allument 2x).



Le récepteur reçoit maintenant des signaux de l'application (Zigbee) et de la télécommande.

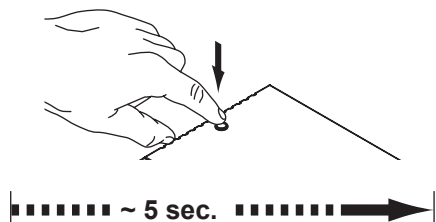
Séparer la télécommande du groupe de luminaires



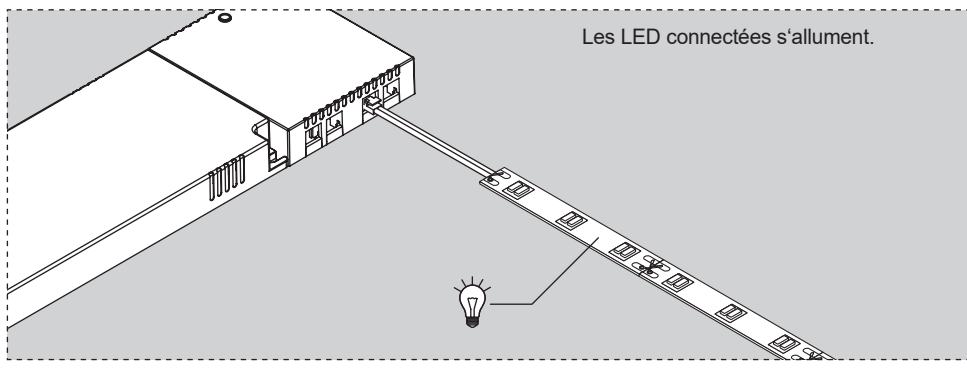
Appuyez sur la touche du groupe de luminaires sélectionné jusqu'à ce que la LED d'état de la télécommande s'allume une fois en **vert** (environ 5 secondes). La télécommande est déconnectée du groupe de luminaires.

La télécommande est encore sur le réseau ZigBee. Vous pouvez à tout moment reconnecter le récepteur et la télécommande (voir 4 : Connecter le récepteur et la télécommande).

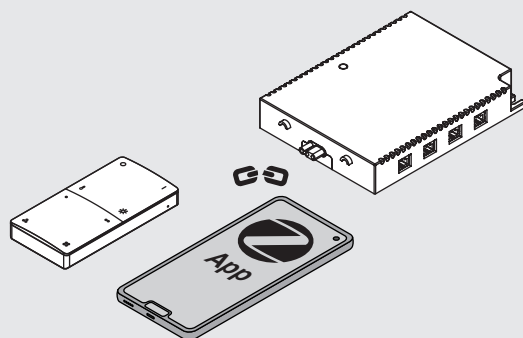
Réinitialiser le récepteur



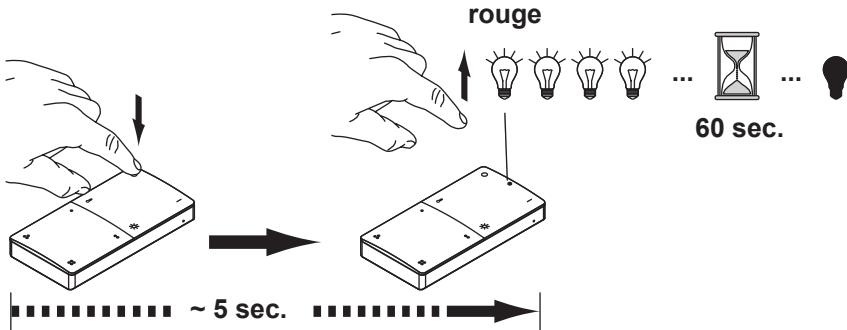
Appuyez sur le bouton du récepteur et maintenez-le enfoncé pendant environ **5 secondes**.



Réglages d'usine

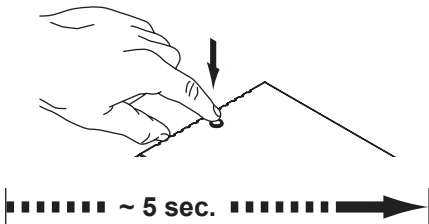


Réinitialiser la télécommande aux réglages d'usine

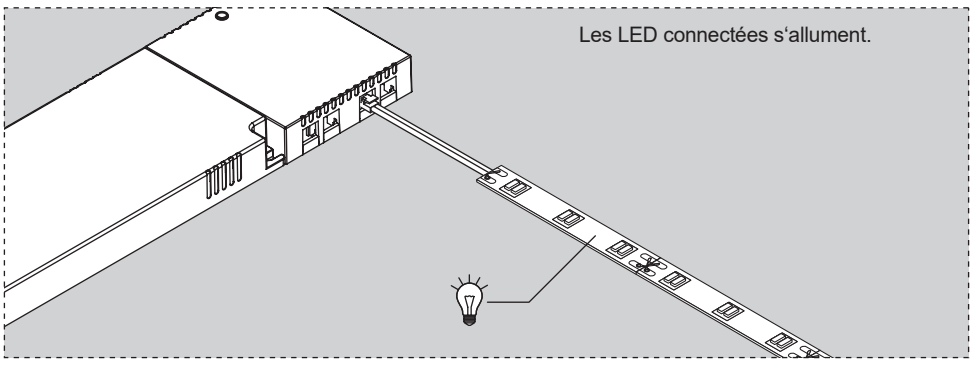


Appuyez sur la touche OFF pendant environ 5 secondes. La LED d'état de la télécommande clignote pendant rouge pendant **60 secondes**. Attendez que la LED d'état s'éteigne. La télécommande est maintenant réinitialisée sur les réglages d'usine.

Réinitialiser le récepteur aux réglages d'usine



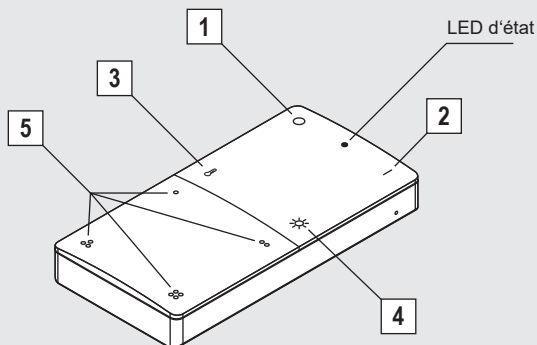
Appuyez sur le bouton du récepteur et maintenez-le enfoncé pendant environ **5 secondes**.



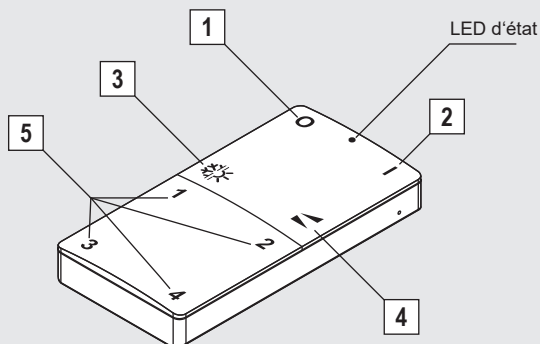
Général / Connexion directe			
Erreur	Cause	Solution	
La télécommande et le récepteur ne se connectent pas.	Distance entre le récepteur et la télécommande trop importante.	Réduisez la distance à 15 cm maximum.	
	La procédure de programmation n'a pas été effectuée correctement.	Sur la télécommande, appuyez d'abord sur la touche du groupe de luminaires que vous souhaitez programmer (1 ... 4), puis sur la touche MARCHE jusqu'à ce que la LED s'allume en vert (env. 10 secondes). Ne relâchez pas la touche entre-temps !	
	Le groupe de luminaires de la télécommande est déjà connecté.	Sélectionnez un autre groupe de luminaires sur la télécommande.	
	Des sources de perturbation empêchent la connexion.		Augmentez la distance entre les récepteurs et les sources d'interférences possibles.
			Retirez les objets métalliques entre la télécommande et le récepteur.
		Le cas échéant, modifiez la position de la télécommande ou du récepteur.	
Le luminaire ne réagit pas.	La pile de la télécommande est trop faible.	Remplacez la pile de la télécommande. Type de pile : CR2032 3V	
	Sources d'interférences entre le récepteur et la télécommande.	Éliminez les sources potentielles d'interférences.	
	Mauvais groupe de luminaires sélectionné.	Sélectionnez le groupe de luminaires sur la télécommande qui a été programmé.	
La couleur de la lumière d'un luminaire Emotion ne peut pas être modifiée.	Le commutateur DIP du récepteur est dans la mauvaise position.	Modifiez la position du commutateur DIP sur Emotion.	






Connexion avec ZigBee Bridge (Smart Home)		
Erreur	Cause	Solution
La distance entre le récepteur et le ZigBee Bridge est trop importante.	Réduire la distance entre le récepteur et le ZigBee Bridge.	Réduire la distance entre le récepteur et ZigBee Bridge.
	Le récepteur n'a pas été réinitialisé.	Appuyer sur le bouton du récepteur pendant environ 5 secondes. Si les DEL connectées sont allumées, la réinitialisation est indiquée par un clignotement des DEL.
	Le récepteur a déjà été reconnu comme lampe.	Cherchez la lampe correspondante dans l'application
La télécommande n'est pas trouvée dans l'application	L'application ZigBee ne donne pas de réponse à la télécommande.	La télécommande a été détectée lorsque la LED d'état s'est allumée une fois en vert.
	La télécommande n'est pas en mode d'apprentissage.	Appuyez sur la touche OFF jusqu'à ce que la LED d'état commence à clignoter en rouge, puis effectuez à nouveau la recherche.
	Interférence entre le récepteur et la télécommande	Réinitialisez le récepteur, mettez la télécommande en mode d'apprentissage et relancez la recherche.
La télécommande et le récepteur ne se connectent pas.	Distance entre le récepteur et la télécommande trop importante.	Réduisez la distance à 15 cm maximum.
	La procédure d'apprentissage n'a pas été effectuée correctement.	Sur la télécommande, appuyez d'abord sur la touche du groupe de luminaires que vous souhaitez programmer (1 ... 4), puis sur la touche MARCHE jusqu'à ce que la LED s'allume en vert (env. 10 secondes). Ne relâchez pas la touche entre-temps !
	Le groupe de luminaires de la télécommande est déjà connecté.	Sélectionnez un autre groupe de luminaires sur la télécommande.
	Des sources de perturbation empêchent la connexion.	Augmentez la distance entre les récepteurs et les sources d'interférences possibles.
		Retirez les objets métalliques entre la télécommande et le récepteur.
Le cas échéant, modifiez la position de la télécommande ou du récepteur.		
Leuchte reagiert nicht (Fernbedienung).	Le récepteur et la télécommande ne sont pas connectés.	Connectez le récepteur et la télécommande.
	La pile de la télécommande est trop faible.	Remplacez la pile de la télécommande. Type de pile : CR2032 3V.

Le luminaire ne réagit pas (télécommande).	Sources d'interférences entre le récepteur et la télécommande.	Supprimez les sources potentielles d'interférences.
	Mauvais groupe de luminaires sélectionné.	Sélectionnez le groupe de luminaires sur la télécommande qui a été programmé.
	La lampe a été supprimée dans l'application.	Effectuez à nouveau la recherche dans l'application et connectez ensuite le récepteur à la télécommande.
Le luminaire ne réagit pas (app ZigBee).	Pas de réception vers le pont Zigbee.	Assurez-vous que le terminal et le récepteur sont connectés au ZigBee Bridge via le WLAN.
	Mauvaise lampe sélectionnée.	Sélectionnez la bonne lampe dans l'appli.
	Récepteur non reconnu comme lampe dans l'app.	Effectuez à nouveau la recherche dans l'application.
	Les luminaires peuvent être contrôlés par la télécommande, mais l'appli n'indique aucune modification.	
Les luminaires peuvent être contrôlés par la télécommande, mais l'appli n'indique aucune modification.	La télécommande n'a pas été reconnue par l'appli.	Mettez la télécommande en mode d'apprentissage et effectuez à nouveau la recherche de la lampe dans l'app. Connectez ensuite le récepteur à la télécommande.
La couleur de la lumière d'un luminaire Emotion ne peut pas être modifiée.	Le commutateur DIP du récepteur est dans la mauvaise position.	Modifiez la position du commutateur DIP sur Emotion.



Variante



Bouton		Fonction	Pression courte	Pression longue
1	O	Groupe sélectionné OFF	OFF	-
2	I	Groupe sélectionné ON	ON	-
3	 	Modifier la température de couleur	Changement de couleur progressif en x étapes	Changement de couleur en continu
4	 	Variation d'intensité	Variation de lumière en x niveaux	Variation continue de l'intensité lumineuse
5	1 2 3 4 	Sélectionner le groupe de luminaires	<i>Sélectionner un groupe</i>	-