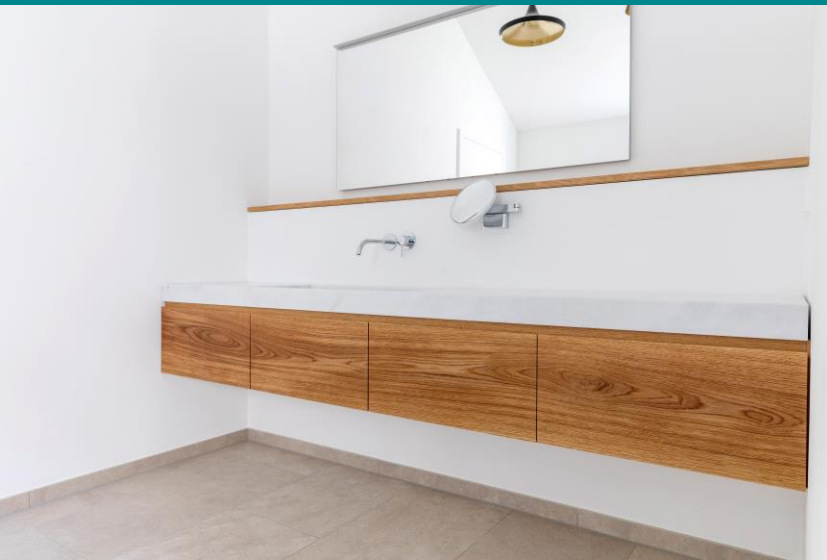


# 10 Schritte zur perfekten Massivholzfront!



**Haas**<sup>®</sup>

[www.gratleiste.de](http://www.gratleiste.de)

## Vorwort

Dieser Leitfaden richtet sich an alle Schreinerkollegen und -kolleginnen, ambitionierte Massivholzverarbeiter und jene, die es werden wollen. Ich möchte euch meine Erfahrungen über die Herstellung von Massivholzfronten, insbesondere mit durchgehender Maserung, teilen. Die 10 Punkte beschreiben im Detail, auf was zu achten ist und worauf es ankommt.



Viel Spaß beim Lesen und Umsetzen!

A handwritten signature in blue ink, appearing to read 'M. Haas'.

**Mathias Haas**

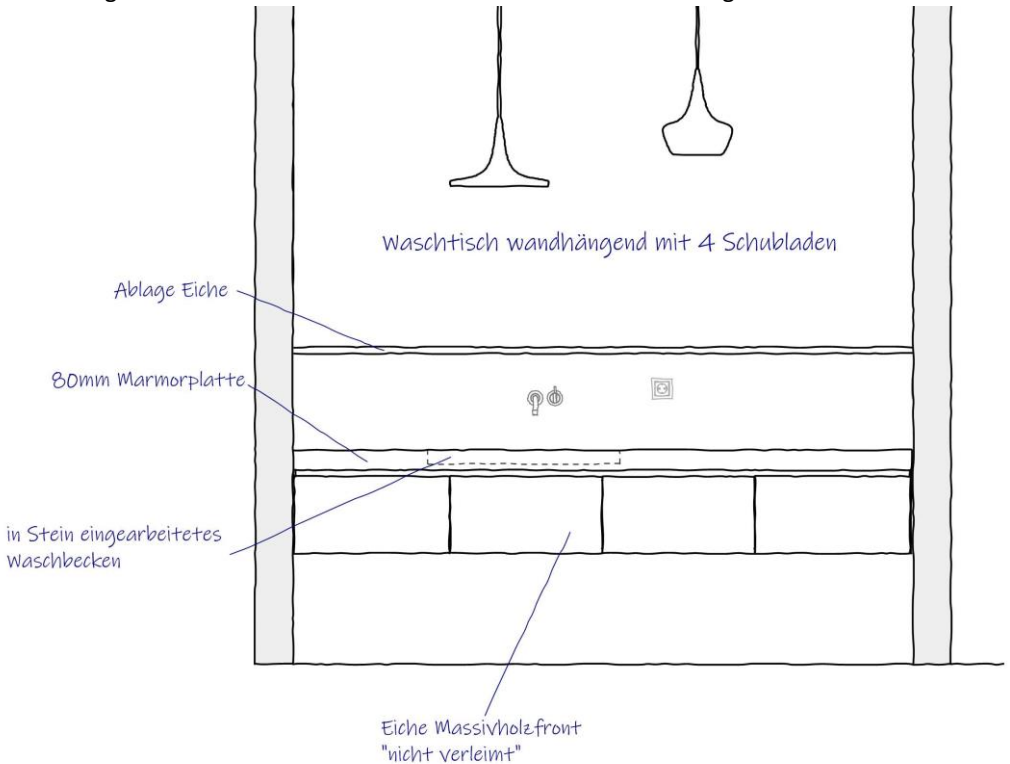
Schreinermeister, staatl. gepr. Holztechniker

© Schreinerei Haas Mathias · Ortsstraße 15 · 88239 Wangen im Allgäu · [info@gratleiste.de](mailto:info@gratleiste.de)  
Alle Rechte vorbehalten. Änderungen und Irrtümer vorbehalten. Abbildungen ähnlich.  
Sachdienliche Hinweise und Ergänzungen werden gerne angenommen!

# 1. Über uns: Schreinerei Haas und die Gratleisten!

Mit unserem drei Mann und eine Frau starken Team fertigen wir in Wangen im Allgäu Küchen, Möbel und Innenausbauten für Privatkunden. Unseren Leitspruch „Aus Leidenschaft zum Möbel“ leben wir gemeinsam jeden Tag aufs Neue. Unsere anspruchsvolle Kundschaft erwartet Ideen und Lösungen passend zur vorhandenen Einrichtung und Lebenssituation.

Eigene Ideen und innovative Möbel sind unsere Verkaufsargumente.



## Der entscheidende Auftrag

Als uns ein Kunde eine Anfrage zu einem 2500mm langen Waschtisch mit einer 330mm hohen Massivholzfront aus einem Stück Eichenholz gestellt hat, waren wir von dieser Herausforderung begeistert. Bei der Planung und Umsetzung jedoch, wick die euphorische Begeisterung folgender Probleme:

**Problem 1** war das Gewicht der 220kg schweren 80mm dicken Marmorplatte mit ausgearbeitetem Waschbecken. Durch eine stabile Schrankkonstruktion aus Tischlerplatten und entsprechenden Dübeln und Schrauben für die Wandbefestigung links und rechts, konnte dieses Problem gelöst werden.

**Problem 2** war es, ein Brett zu finden, das keinen Riss oder Ast auf der ganzen Fläche aufwies. Bei unserem Holzhändler wurden wir nach intensivem Bretter-umherstapeln fündig. Natürlich kam nur ein Seitenbrett in Frage, denn hauptsächlich Seitenbretter weisen wenig bis gar keine Äste und Risse auf, und schon gar keine seitlich angeschnittenen Äste.

**Problem 3**, die Eigenschaften eines Seitenbretts. Dies war auch zugleich das größte Problem: Wie bleibt die Schubladenfront gerade? Ein Seitenbrett neigt sehr stark dazu, krumm zu werden, speziell wenn es nicht aufgetrennt und wieder verleimt werden darf.

Klar, eine Gratleiste muss eingebaut werden, wie auch schon unsere Schreinerkollegen in den letzten Jahrhunderten wussten. Normalerweise hätte man ein solches Brett in der Mitte aufsägen müssen, um es dann gestürzt wieder zu verleimen. Dies war aber nicht im Sinne des Kunden. Es sollte ein Brett mit durchgehender Maserung ohne Äste und Risse sein.

Unsere Recherche im Internet und bei mehreren Beschlägelieferanten ergab keine passenden Treffer für Gratleisten für 19mm dicke Holzfronten. Klar, wir hätten die Front dicker lassen können und zweigeteilte Gratleisten mit Stahleinlagen verwenden können. Das hätte optisch aber nicht gut ausgesehen. Darum haben wir mit viel Aufwand aus 15mm dickem Aluminiumflachmaterial die Gratleisten selbst gefräst und weiß lackiert.

**Geboren war unsere erste schlichte 29er Gratleiste.**

Daraufhin haben wir das Projekt „Waschtisch“ erfolgreich umgesetzt und der Kunde war äußerst zufrieden. Mit der neuen 29er Gratleisten haben wir in den nächsten Monaten weitere Projekte umgesetzt und uns dazu entschlossen, die Gratleiste als Hohlprofil im Strangpressverfahren herstellen zu lassen. Der Weg zu einem Webshop und zum Vertrieb der Produkte an Schreinerkollegen war nicht weit und wir konnten weitere Ideen wie verstellbare Schablonen und eigens für uns hergestellte hochwertige Gratfräser in unser Portfolio aufnehmen.

## Das Ergebnis



Wir freuen uns, euch Anwendertipps zum Bau von schönen Massivholzmöbeln zu geben.

Eure Schreinerei Haas

## 2. Schöne Möbel und Massivholz

Jeder Kunde träumt von einem Möbel aus Massivholz, aber nicht jeder Kunde versteht, was es für Unterschiede bei Massivholz gibt. In Möbelhäusern werden oft Möbel aus keilgezinkten Leimholzplatten verkauft. Im Grunde ist das ja auch Massivholz, nur einem Schreiner stehen da die Nackenhaare zu Berge, wenn er daraus Möbel fertigen soll. Diese Art der Massivholzplatte hat eher eine technische und wirtschaftliche Daseinsberechtigung. Es werden kurze Reststücke und fehlerfreie Ausschnitte in der Länge und anschließend in der Breite zu Platten verleimt. Optisch überzeugen die Platten einen wahren Schreiner nicht, da die Struktur sehr gewürfelt und unruhig erscheint. Der günstige Preis und die großformatigen Plattenformate wiegen die gewöhnungsbedürftige Optik, je nach Kundenanspruch und Anwendungsfall, wieder auf.



1: Keilgezinkte Massivholzplatte aus Birke



2: Durchgehende Lamellen aus Eiche

Was macht das Handwerk: Im Prinzip verleimt der Schreiner einzelne Brettstreifen zu breiten Elementen, welche dann als Schrankseite, Türe, o.ä. dienen. Sogenannte Leimholzplatten können auch im Fachhandel erworben werden. Diese sind dann mit durchgängigen Lamellen verleimt. Die Lamellenbreite beträgt meist zwischen 35 und 70mm. Die fertige Platte ist in verschiedenen Längen, Dicken und Breiten erhältlich. Eine zu schmale Lamellenbreite und immer wiederkehrend gleich schmale Lamellen führen zu einer ungewollt streifigen Optik. Dies kann der Schreiner bei der eigenen Herstellung von Massivholzteilen selbst positiv beeinflussen.

## Entgegen dem Lehrbuch

Unsere Kundenanfrage aus dem ersten Kapitel schreibt aber eindeutig unverleimtes Massivholz für die 330mm hohe Massivholzfront vor. Wie schon erwähnt ist die Wahl auf ein ast- und rissfreies Seitenbrett aus Eiche gefallen. Schon im ersten Lehrjahr der Schreiner Ausbildung lernt man, warum man Seitenbretter in der Mitte auftrennen und gestürzt wieder verleimen sollte: nämlich, um das Verziehen und Krumm werden zu minimieren. Zudem werden zusätzlich üblicherweise Gratleisten zur Stabilisierung von Massivholzflächen verwendet, oder die Möbel in Rahmenbauweise ausgeführt

Da in diesem Fall die Optik eindeutig dem Fachbuch gegenüber die Oberhand behält, wird auf das Auftrennen und wieder verleimen verzichtet. Aber nicht nur dieser Waschtisch, sondern auch der folgende Schlafzimmerschrank folgt dem gleichen Prinzip. Hierbei ist zu erwähnen, dass die Breite der Massivholzelemente von 400mm aus verleimten Einzelteilen besteht. Jedoch wurde darauf geachtet, dass möglichst breite Lamellen verwendet werden und die Maserung über die Breite der Schränke durchläuft.

Das Einzige, was jetzt noch die Massivholzfront gerade hält und diese vor einem Krumm werden hindert, ist eine 15mm dünne Gratleiste aus Aluminium.

Folgende Tipps und Hinweise werden euch helfen, die Herausforderungen einer Massivholzfront aus einem Stück zu meistern.

Die Bilder zeigen einen Schlafzimmerschrank mit massiver Kernbuchenfront welche aus breiten Lamellen >250mm verleimt wurde. Die weißen Gratleisten auf der Innenseite halten die Massivholzfront gerade und verbinden zugleich die oberen und unteren Plattenelemente.





### 3. 10 Schritte für eine perfekte Massivholzfront aus einem Stück:

#### 1. Holzauswahl

Am Anfang steht die Holzauswahl. Hier ist darauf zu achten, dass das Holz trocken ist. Dies bedeutet, es sollte schon technisch auf ca. 9% Holzfeuchtigkeit getrocknet worden sein. Weitere Auswahlkriterien sind die Optik und die Brettdicke. Wenn wir von einer Fertigticke von 19mm ausgehen, sollte das Schnittholz eine Dicke von ca. 35mm haben. Bei der Optik spielt es eine Rolle, aus welchem Bereich das Brett stammt. Ein Seitenbrett weist weniger Risse und Äste auf als ein Mittelbrett, hat aber eine fladerige Maserung.



#### 2. Frontabwicklung auf dem Rohbrett anzeichnen

Zeichne auf deinem Massivholzbrett die Frontabwicklung von Anfang bis Ende auf. Wichtig hierbei ist, dass Risse und Äste entsprechend ausgeschlossen, oder richtig platziert werden. Beachte auch die Rückseite, da beim Aushobeln auch weitere Äste oder Risse auf der Sichtseite zum Vorschein kommen können.



#### 3. Auf Übermaß sägen

Länge nun das Brett mit 30mm Übermaß je Seite ab, deine aufgezeichnete Frontabwicklung dient dir dabei zur Orientierung. Jetzt muss das Brett besäumt und mit insgesamt 5-8mm Übermaß auf Breite gesägt werden.



#### 4. Abrichten

Nun muss das Brett auf einer Seite und Kante abgerichtet werden, um so eine saubere Auflage zum späteren Ablängen zu erhalten. Je nach Dicke kann das Brett auch dünner gehobelt werden, damit eine saubere Fläche auf beiden Seiten entsteht. Jetzt muss die Längenaufteilung neu aufgezeichnet und nummeriert werden. Bei dieser Gelegenheit kann nochmal überprüft werden, welche Seite und Kante später als Sichtseite oder Oberkante verwendet wird.



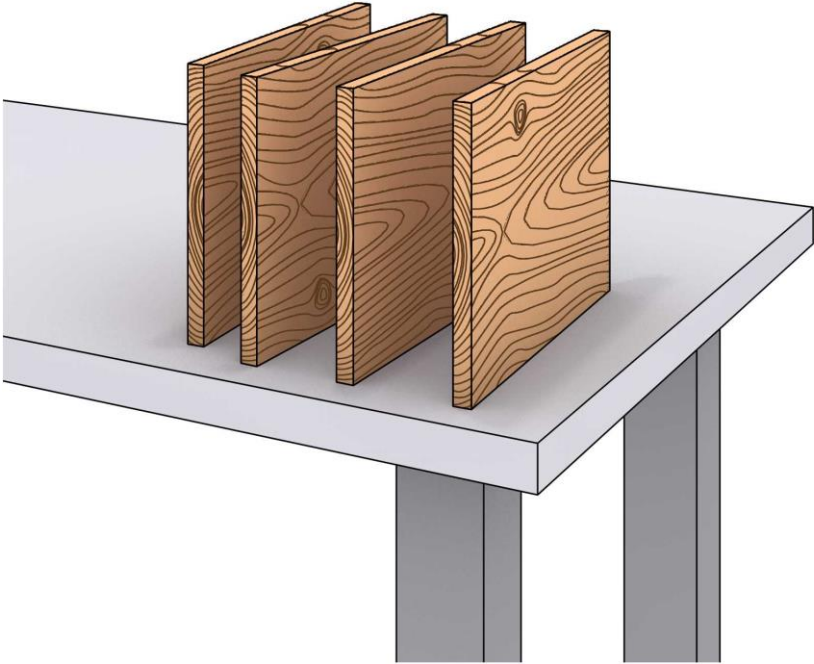
#### 5. Ablängen

Die aufgezeichnete Frontabwicklung wird nun mit 2mm Übermaß auf Länge gesägt. Der erste Schnitt wird als Anschnitt anhand der aufgezeichneten Abwicklung gesägt. Alle weiteren Schnitte erfolgen am Queranschlag mit der Übermaßzugabe von 2mm.



#### 6. Akklimatisieren

Einer der wichtigsten Schritte ist das Akklimatisieren der Bretter. Über einen Zeitraum von ca. 2 Wochen soll sich das Holz auf eine Holzfeuchtigkeit zwischen 8% und 9% einstellen. Voraussetzung ist, dass das Holz schon vorher künstlich auf diesen Wert getrocknet wurde. Zudem werden nun Spannungen im Holz beim Akklimatisieren abgebaut. Am besten ist es, wenn das Holz stehend gelagert wird, sodass es von allen Seiten gleichmäßig trocknen kann.



1: Einzelne Bretter am besten stehend lagern

*Wichtig: Schritt 7 und 8 müssen direkt nacheinander innerhalb eines Tages erfolgen.*

*Ansonsten werden die Bretter wieder krumm.*

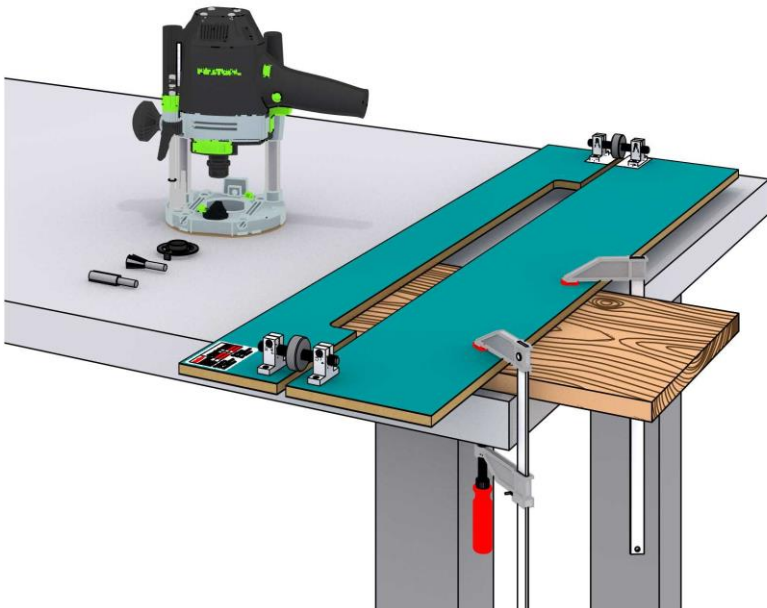
## 7. Auf Fertigmaß hobeln/sägen

Um die Fronten nun auf Fertigmaß zu bringen, müssen diese zuerst abgerichtet und in Winkel gefügt werden, um danach auf Dicke und Breite gehobelt zu werden. Die Länge wird an der Formatkreissäge mit einem Ansnchnitt und Ablängschnitt von jeweils ca. 1mm abgelängt.

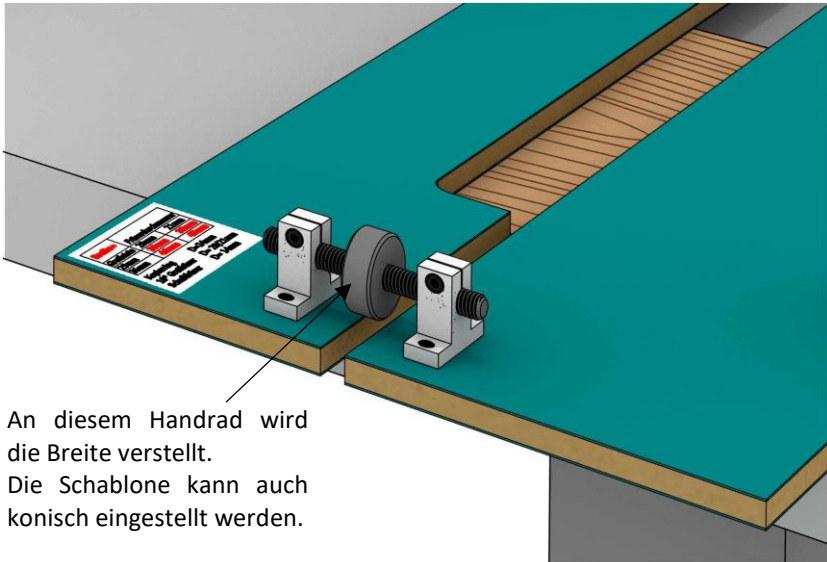
Beim Aushobeln ist es wichtig, dass von jeder Seite immer gleich viel weggehobelt wird, da sich sonst die Abwicklung der Holzmaserung bei der Abwicklung verschieben wird. Dies ist besonders bei einer fladrigen Maserung wichtig.

## 8. Gratnut fräsen

Es ist äußerst wichtig, dass die Gratnut direkt im Anschluss nach dem Formatieren gefräst wird. Die Fronten werden sich sonst über Nacht verziehen. Die Gratnut muss sehr genau und passend für die Alugratleisten gefräst werden. Anders als bei klassischen Gratleisten muss die Nut parallel gefräst werden. Es empfiehlt sich eine CNC gesteuerte Maschine, oder eine verstellbare Schablone für die Handoberfräse. Hiermit kann zehntelgenau die Breite eingestellt werden. Die Nut muss zuerst mit einem 14mm Schafffräser, danach mit einem 10° Gratfräser ausgefräst werden. Bei Schubladenfronten empfiehlt es sich, das offene Ende an die Unterseite zu setzen, bei Türen auf die Bandseite.



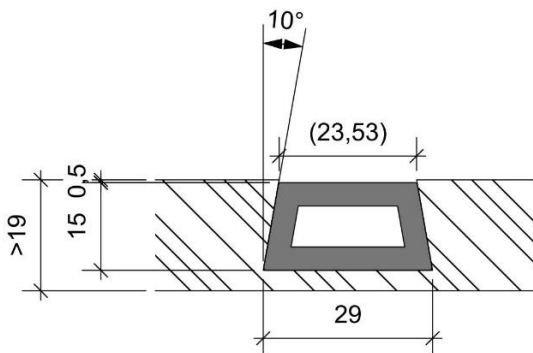
2: Mit der Handoberfräse, Schablone und Kopiererring wird die Gratnut eingefräst



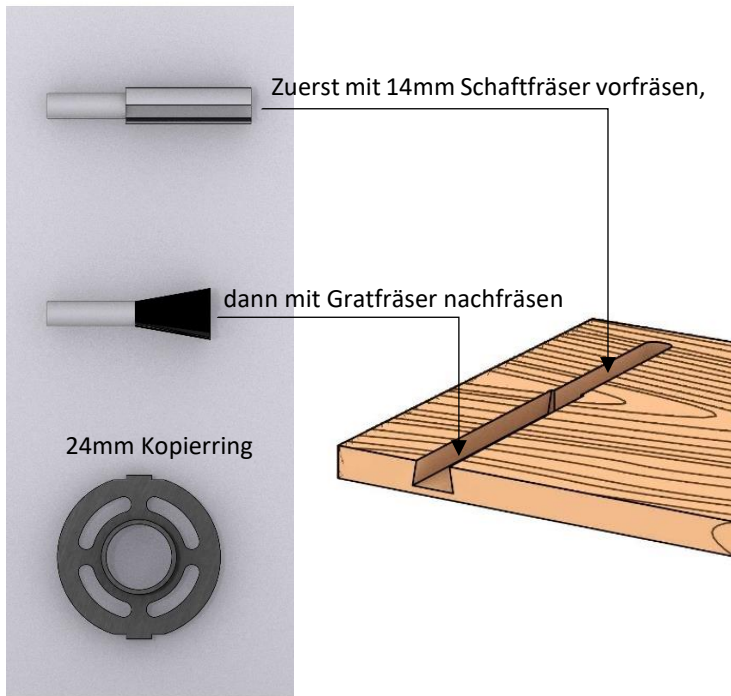
An diesem Handrad wird die Breite verstellt.  
Die Schablone kann auch konisch eingestellt werden.

3: Mit dieser verstellbaren Schablone wird die Gratnut zehntelgenau hergestellt

Die Gratnut um 0,5mm tiefer fräsen, sodass die Gratleiste tiefer sitzt. Somit ist die Gratnut 15,5mm tief. Die Gratleiste sollte stramm in die Nut passen, etwas Wachs hilft beim Einschieben. Die Gratnut evtl. 0,1mm breiter fräsen. Bevor die Gratleiste eingeschoben wird, müssen die aufstehenden Holzfransen mit einem Schleifpapier entfernt werden.



4: Zeichnung mit Abmessungen in mm der Gratnut mit Profil



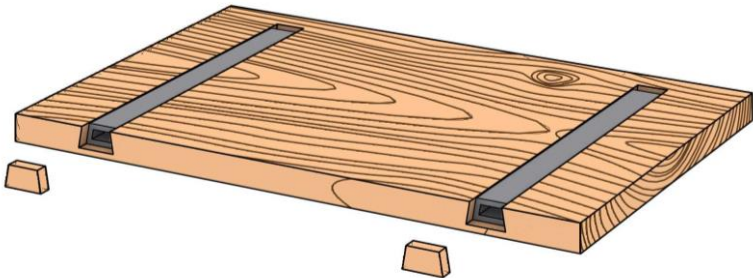
5: Nutfräser, Gratfräser und Kopierring für die Handoberfräse

Die Gratleiste sollte ca. 10mm kürzer als die Gratnut abgelängt werden. Zusätzlich muss aber noch das Endstück mit 10mm dicke zum Verschließen der offenen Gratnut abgezogen werden.

*Wichtig: Die 29mm Breite müssen im Nutgrund genau gefräst werden. Die Nutbreite oben (23,53mm) ist von der Nuttiefe abhängig und somit nicht relevant. Zudem muss die Nut parallel sein und nicht konisch wie bei klassischen Gratleisten aus Holz.*

## 9. Endstücke einsetzen

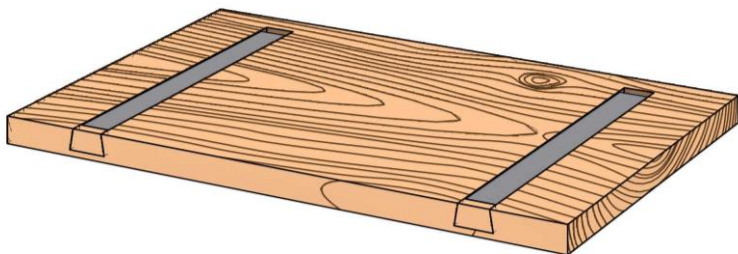
Passende Endstücke für die 29er Gratleiste gibt es in den verschiedensten Holzarten. Diese werden am offenen Ende einfach eingeleimt. Wenn man die Aluminiumgratleiste mit Klebeband abklebt, kann man ganz einfach die Front schleifen und es zerkratzt maximal das Klebeband. Unsere weiß oder schwarz lackierten 29er Gratleisten sind schon mit einem Schutzklebeband versehen.



*6: Nachdem die Gratleiste eingeschoben ist, muss nur noch das passende Endstück eingeleimt werden.*

## 10. Oberfläche

Jetzt muss nur noch die Oberfläche behandelt werden. Egal ob die Holzoberfläche geölt, gewachst, lackiert oder geseift wird, die Gratleisten sollten vor Verschmutzung durch Oberflächenmittel geschützt werden. Das Klebeband darum erst nach der Oberflächenbehandlung abziehen.



*7: fertige Holzfront mit flächenbündigen Gratleisten*

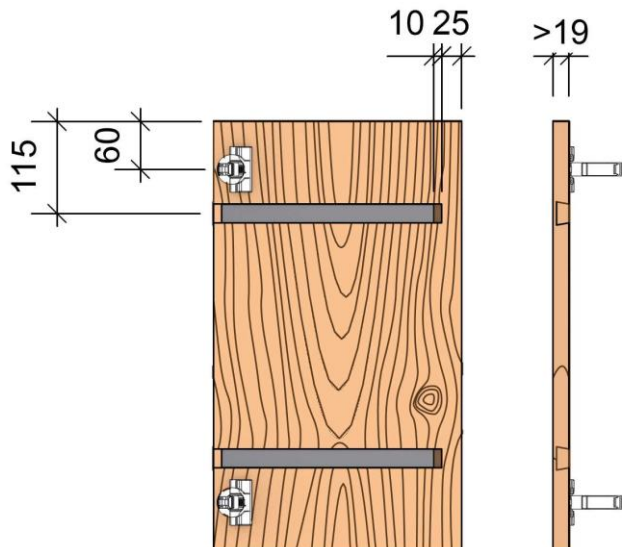
## 4. Wichtige Abmessungen und Hinweise

### Generell:

- Auf die passende Holzfeuchte der Möbelteile achten. Diese liegt für den Innenbereich zwischen 8-9%.
- Gratleisten immer quer zur Holzfasern einbauen.
- Immer mind. 2 Stück Gratleisten verbauen, eine Gratleiste ist nicht ausreichend, es können aber auch 3 oder mehrere verbaut werden.
- Die 29er Gratleiste ist für eine Holzdicke zwischen 19-26mm geeignet. – Nicht für Tischplatten dicker als 26mm –
- Offenes Gratnutende bei Türen auf die Bandseite legen und bei Schubladen auf die Untere Kante planen.
- Gratnut 0,1mm breiter fräsen, Gratleiste soll sich leicht bis schwer einschieben lassen.

### Küchen:

- Dicke Massivholzfronten bereiten vor allem bei Geschirrspüler und Kühlschrank Probleme, daher sollte eine Frontdicke zwischen 19-22mm eingehalten werden.
- Bei Geschirrspüler und Kühlschrank ist darauf zu achten, dass die Gratleisten nicht im Bereich der Befestigungspunkte liegen.





## 5. Anwendungsbeispiele



„Keine  
krummen  
Dinger mehr“

**Haas**<sup>®</sup>

[www.gratleiste.de](http://www.gratleiste.de)