

- 1** Potenzialfreier Kontakt  
(z. B. Zutrittskontrolle, Schaltuhr, Freigabetaster)  
Potential-free contact  
(e.g. access control system, timer, release button)  
Contact sec  
(par ex. syst. de contrôle d'accès, horloge, bouton de libération.)  
Contatto a potenziale zero  
(ad es. controllo accessi, temporizzatore, tasto di blocco)

- 2** Farbcode -  
Vorgängermodelle (gr, ws, br, bl, sw)  
Color coding -  
previous models (gr, wt, br, bu, bk)  
Codage couleur - Prédécesseur  
modèle (gr, ba, mr, be, nr)  
Codifica a colori - Modello  
precedente modelli (gr, bi, ma, bl, ne)  
Kleurencodering - Vorgaande  
modellen (gr, wi, br, bl, zw)

- 3** Hi-O Technology™ Code  
(gr, ge, gn, br, ws)  
Hi-O Technology™ Code  
(gr, ye, gn, br, wt)  
Codage Hi-O Technology™  
(gr, jn, ve, mr, ba)  
Codifica Hi-O Technology™  
(gr, gi, ve, ma, bi)  
Hi-O Technology™ Code  
(gr, ge, gn, br, wi)

- 4** Anschlusskabel  
Connecting cable  
Câble de raccordement  
Cavo di allacciamento  
Aansluitkabel



### Achtung!

**Sachschaden durch unterschiedliche Massepotentiale:** Bei Verwendung mehrerer Schaltnetzteile an unterschiedlichen Außenleitern, zum Beispiel bei Anschluss an eine Zutrittskontrollanlage, kann es zu sehr hohen Potentialunterschieden kommen.

Die für maximal 30 V ausgelegte Schutzbeschaltung am externen Eingang kann zerstört werden.

**Der externe Eingang (grauer Draht) muss mit dem gleichen Massepotential wie der Null-Volt-Eingang der internen Schlosselektronik geschaltet werden.**



### Attention!

**Damage to property due to varying earth potentials:** very great differences in potential can arise when using several switched-mode power supplies on different outer cables, such as when connecting with an access control system.

This can destroy the protective wiring at the external input designed for a maximum of 30 V.

**The external input (grey wire) must be activated with the same earth potential as the zero volt input of the internal lock electronics.**



### Attention !

**Risque de dommages matériels liés aux différences entre les potentiels de masse :** en cas d'utilisation de plusieurs alimentations à découpage sur différentes phases, lors du raccordement à une installation de contrôle d'accès, par exemple, des différences de potentiels élevées peuvent apparaître.

Conçu pour une tension maximale de 30 V, le circuit de protection de l'entrée externe risque d'être détruit.

**L'entrée externe (fil gris) doit être mise en circuit avec le même potentiel de masse que l'entrée de 0 V du module électronique interne de la serrure.**



### Attenzione!

**Danni materiali causati da potenziali di massa differenti:** l'utilizzo di più alimentatori a commutazione su diversi conduttori esterni, ad esempio in caso di collegamento a un impianto di controllo degli accessi, può comportare differenze di potenziale molto elevate.

Ciò può danneggiare l'ingresso esterno del circuito di protezione che è progettato per una tensione massima di 30 V.

**L'ingresso esterno (filo grigio) deve essere attivato con lo stesso potenziale di massa dell'ingresso a 0 V del sistema elettronico di chiusura interno.**



### Let op!

**Materiële schade door afwijkende aardingspotentialen:** bij gebruik van meerdere schakelende voedingen op verschillende buitengeleiders, bijvoorbeeld bij aansluiting op een toegangscontrolesysteem, kunnen er bijzonder hoge potentiaalverschillen ontstaan.

De veiligheidsschakeling bij de externe ingang is voor max. 30 V bestemd en kan dan defect raken.

**De externe ingang (grijze draad) moet met hetzelfde aardingspotentiaal worden geschakeld als de nul-Volt-ingang van de interne elektronica van het slot.**

ASSA ABLOY is the global leader in door opening solutions, dedicated to satisfying end-user needs for security, safety and convenience

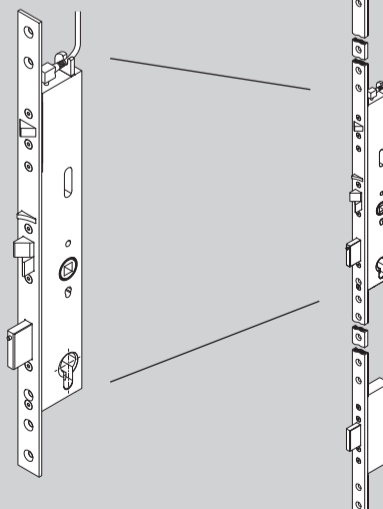
ASSA ABLOY

OneSystem 



www.assaabloy.de

Elektro-Sicherheitsschloss 809N  
electric security lock 809N  
serrure électrique de sécurité 809N  
serratura elettrica di sicurezza 809N  
elektrische veiligheidsslot 809N



Elektro-Mehrfachverriegelungsschloss 819N  
Electric multi-point lock 819N  
Serrure multipoints électrique 819N  
Serratura elettrica multipunto 819N  
Elektronisch meervoudig vergrendelingslot 819N

ASSA ABLOY  
Sicherheitstechnik GmbH

Bildstockstraße 20  
72458 Albstadt  
DEUTSCHLAND  
albstadt@assaabloy.com  
Tel. + 497431 123-0  
Fax + 497431 123-240

www.assaabloy.de

OneSystem Sicherheitsschloss 809N / 819N  
OneSystem Security Lock 809N / 819N  
Serrure de sécurité OneSystem 809N / 819N  
Serratura di sicurezza OneSystem 809N / 819N  
OneSystem veiligheidsslot 809N / 819N

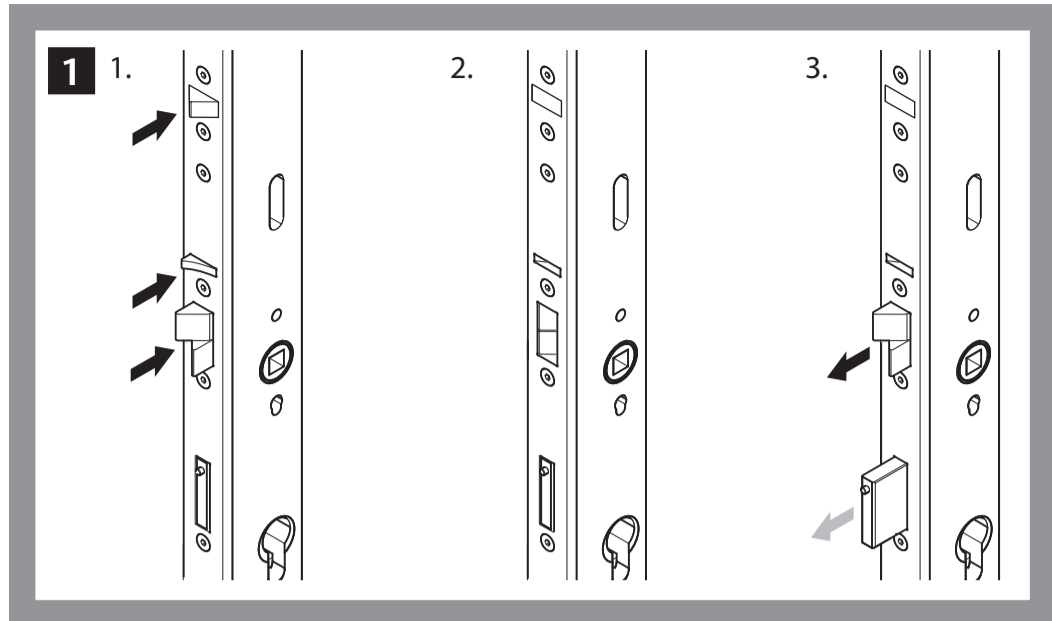
Kurzanleitung / Quick manual / Guide rapide  
Manuale di rapida / Korte handleiding

D0083604

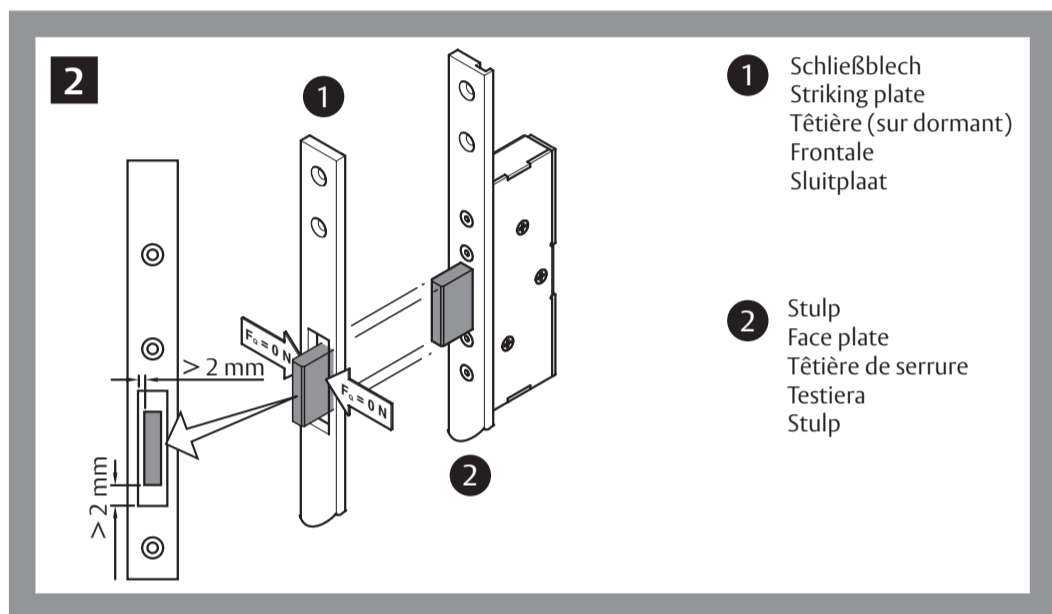
ASSA ABLOY

The global leader in  
door opening solutions

Selbstverriegelung / Self-Locking /  
Verrouillage automatique /  
Autobloccaggio / Zelfvergrendeling

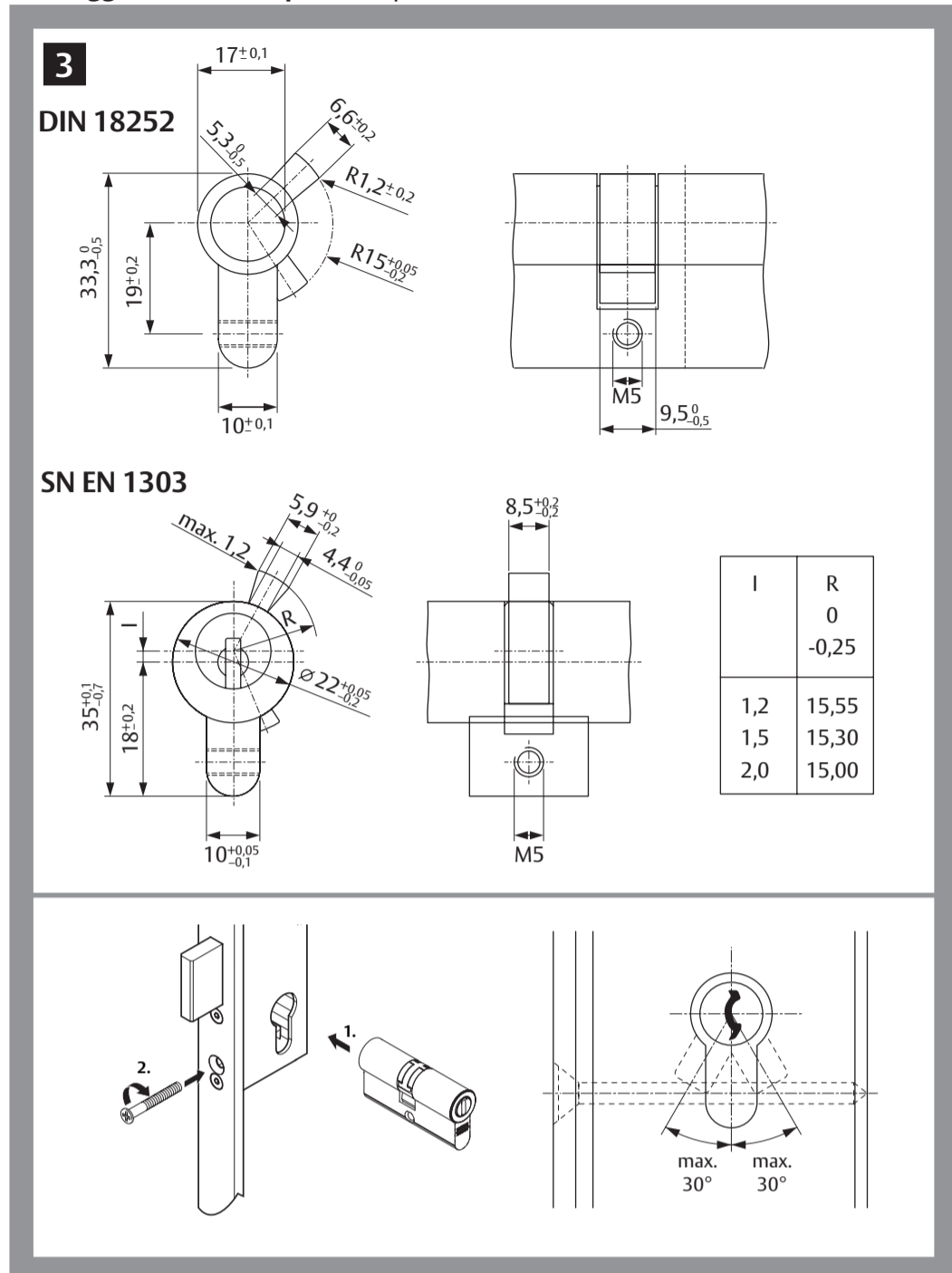


Riegel frei von Querscherbelastungen / No transverse shear stress on the bolt /  
Absence de contraintes transversales sur le pêne dormant /  
Chiavistello montato privo di sollecitazioni trasversali /  
Nachtschoot vrij van dwarsbelasting

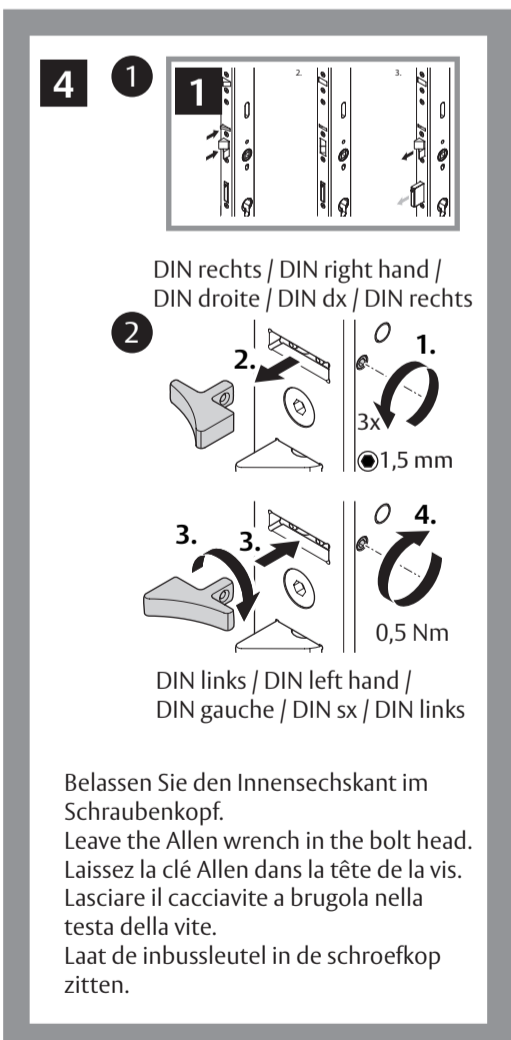


- 1 Schließblech  
Striking plate  
Têtière (sur dormant)  
Frontale  
Sluitplaat
- 2 Stulp  
Face plate  
Tête de serrure  
Testiera  
Stulp

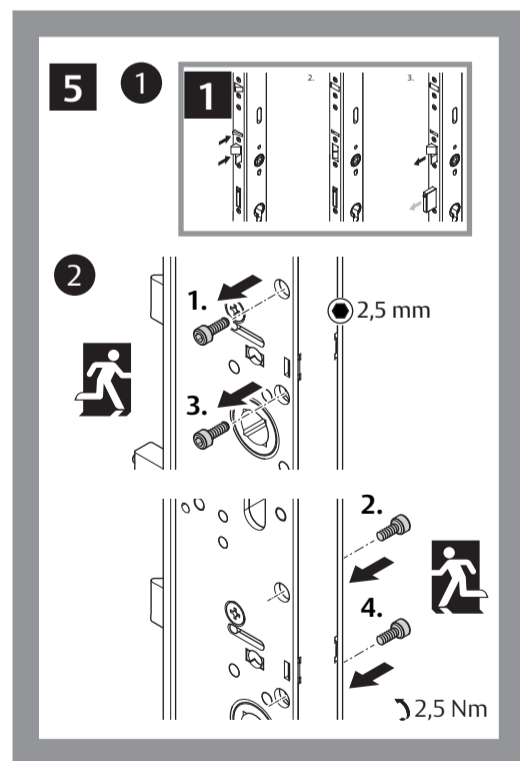
Profilzylinder montieren / Installing the profile cylinders /  
Montage du cylindre profilé /  
Montaggio del cilindro profilato / Profielcilinder monteren



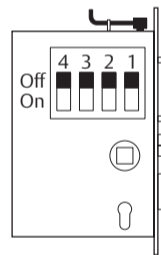
Steuerfalle drehen /  
Rotating the control latch /  
Inverser la position du pêne pilote /  
Inversione del saliscendi /  
De stuurschoot draaien



Panikseite einstellen (B-Funktion) /  
Changing the panic side (B-function) /  
Modification du côté anti-panique (Fonction B) /  
De paniekzijde wisselen (Funzione B) /  
Sostituzione del lato antipanico (B-functie)



Belassen Sie den Innensechskant im Schraubenkopf.  
Leave the Allen wrench in the bolt head.  
Laissez la clé Allen dans la tête de la vis.  
Lasciare il cacciavite a brugola nella testa della vite.  
Laat de inbussleutel in de schroefkop zitten.



DIP	Funktion	Hi-O Technology™	Off	On	Standard
1	Hi-O-Gruppe	Ja	0	1	Off
2	Abschlusswiderstand	Ja	-	120Ω	On
3	Summer (Buzzer)	-	-	aktiv	Off
4	Arbeitsstrom Ruhestrom	-	aktiv -	- aktiv	Off

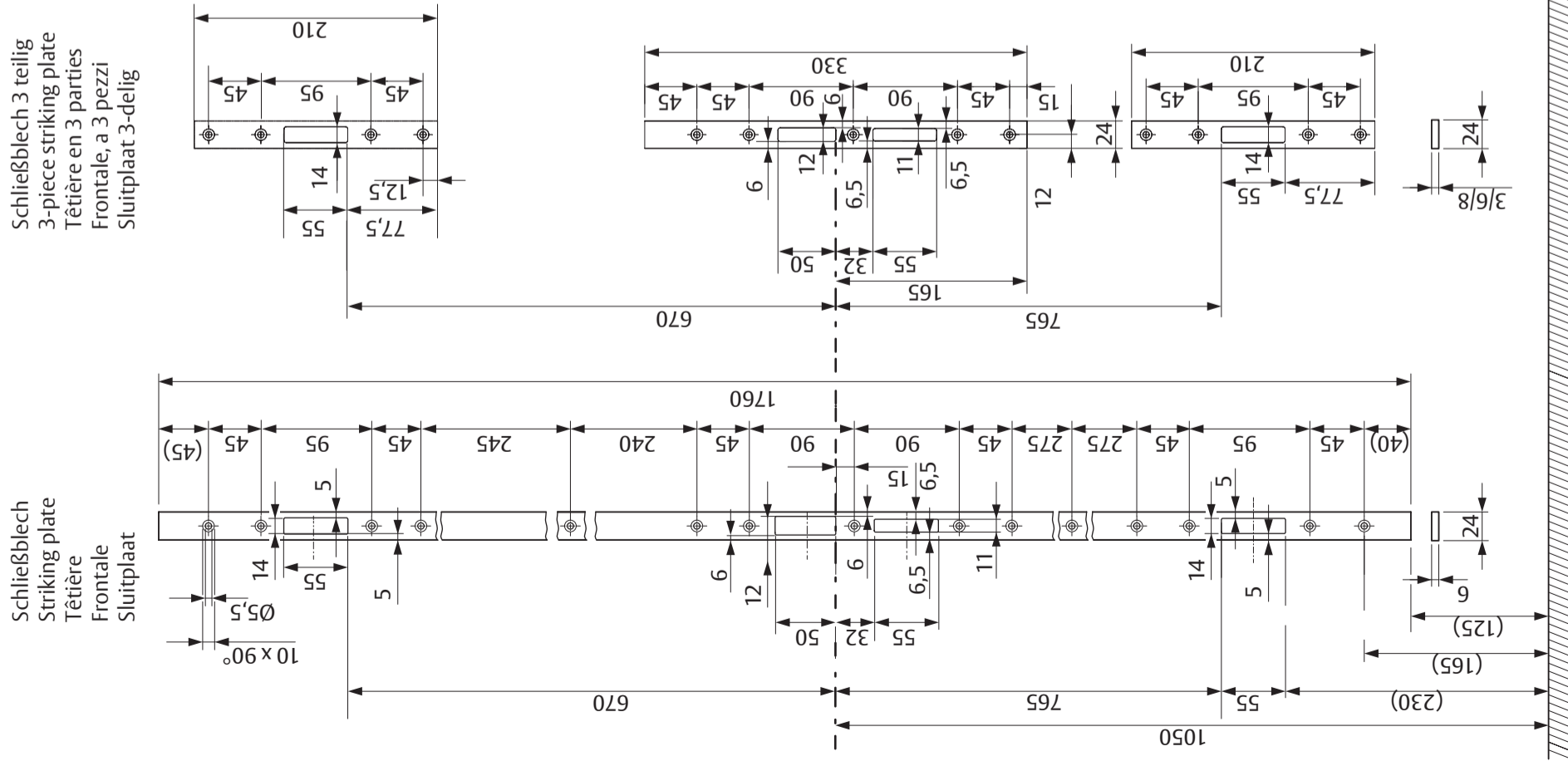
DIP	Function	Hi-O Technology™	Off	On	Standard
1	Hi-O-group	Yes	0	1	Off
2	Terminating resistor	Yes	-	120Ω	On
3	Buzzer	-	-	enabled	Off
4	Fail-locked Fail-unlocked	-	enabled -	- enabled	Off

DIP	Fonction	Hi-O Technology™	Off	On	Standard
1	Groupe Hi-O	Oui	0	1	Off
2	Résistance terminale	Oui	-	120Ω	On
3	Buzzer	-	-	aktif	Off
4	Courant de travail Courant de repos	-	aktif -	- aktif	Off

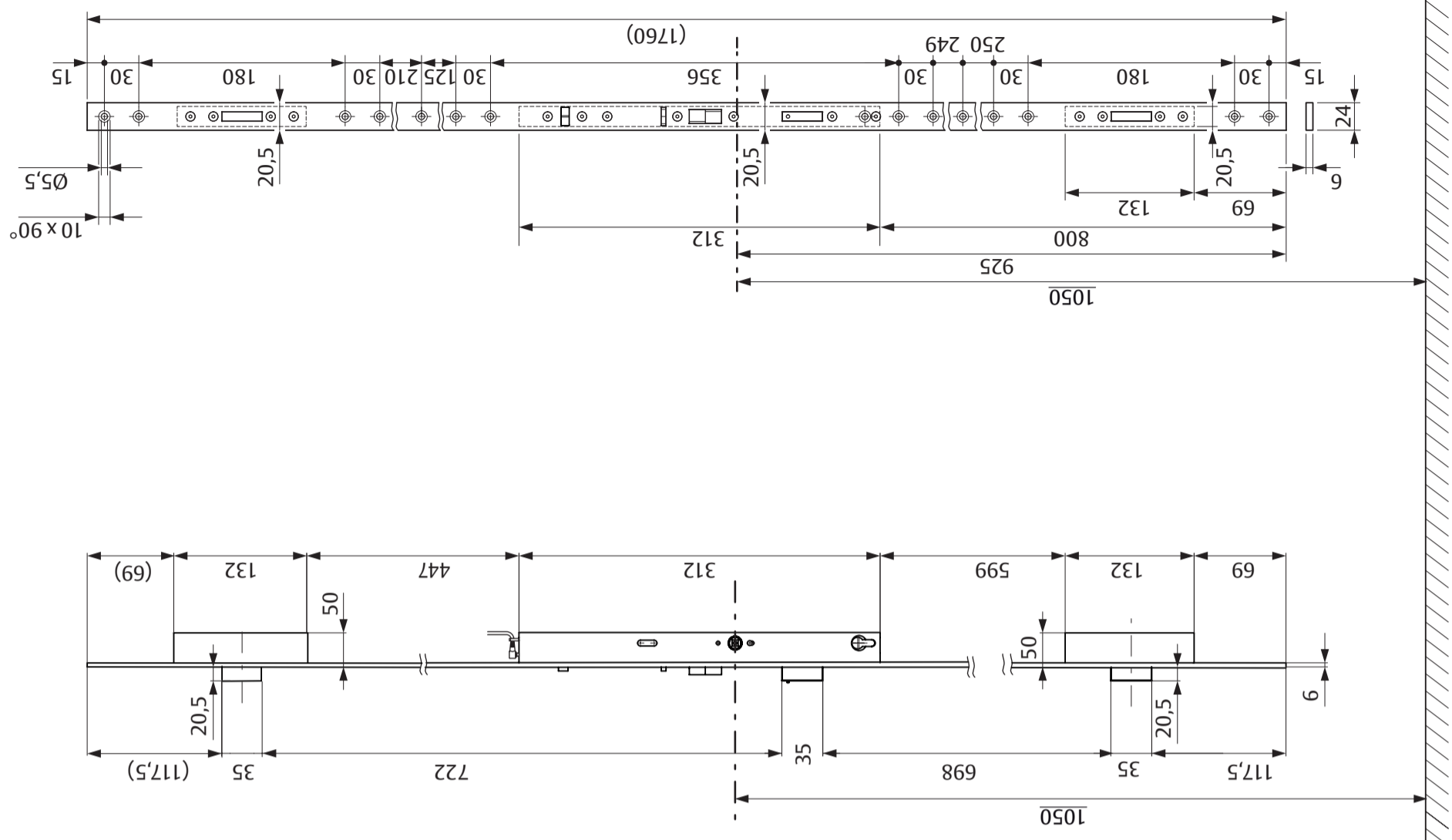
DIP	Funktion	Hi-O Technology™	Off	On	Standard
1	Gruppo Hi-O	Si	0	1	Off
2	Resistenza terminale	Si	-	120Ω	On
3	Cicalino (segnale acustico)	-	-	attivo	Off
4	Circuito normalmente aperto Circuito normalmente chiuso	-	attivo -	- attivo	Off

DIP	Funktion	Hi-O Technology™	Off	On	Standard
1	Hi-O-groep	Ja	0	1	Off
2	Afsluitweerstand	Ja	-	120Ω	On
3	Zoemer (Buzzer)	-	-	actief	Off
4	Werkstroom Ruststroom	-	actief -	- actief	Off

Abmessungen Schließblech 819N /  
 Dimensions of striking plate 819N /  
 Dimensions de têtère 819N /  
 Dimensioni frontale 819N /  
 Afmetingen sluitplaat 819N



Abmessungen des Elektro-Mehrfachverriegelungsschlusses 819N /  
 Dimensions of the Electric multi-point lock 819N /  
 Dimensions de la serrure multipoints Electric 819N /  
 Dimensioni della serratura elettrica multipunto 819N /  
 Afmetingen van het elektronisch meervoudige vergrendelingslot 819N



Abmessungen Schließblech 809N /  
 Dimensions of striking plate 809N /  
 Dimensions de têtère 809N /  
 Dimensioni frontale 809N /  
 Afmetingen sluitplaat 809N

Abmessungen des Elektro-Sicherheitsschlosses 809N / Abmessungen des Hauptschlusses 819N  
 Dimensions of the electric security lock 809N / Dimensions of main bolt 819N  
 Dimensions de la serrure électrique de sécurité 809N / Dimensions du pêne dormant principal 819N  
 Dimensioni della serratura elettrica di sicurezza 809N / Dimensioni serratura principale 819N  
 Afmetingen van het elektrische veiligheidsslot 809N / Afmetingen main slot 819N

