

Kaba Modular

Catalogo componenti

CA_Modular-CH_202201_it

IT

dormakaba 

Indice

1	Premessa	5
2	Contenuto del documento	6
2.1	Validità	6
2.2	Target	6
2.3	Contenuto e obiettivo	6
2.4	Simboli di indicazione e di avvertenza	6
2.5	Note	6
2.6	Orientarsi nel documento	6
3	Informazioni generali	7
4	Informazioni importanti Inserti	9
5	Cilindro rotondo Ø22 mm	10
5.1	Doppio cilindro M1515	10
5.2	Doppio cilindro M1515A	12
5.3	Doppio cilindro M1515P	14
5.4	Cilindro con pomello girevole M1519	16
5.5	Cilindro con pomello girevole M1519A	18
5.6	Cilindro con pomello girevole M1519D	20
5.7	Cilindro con pomello girevole M1519P	22
5.8	Semicilindro M1514	24
5.9	Semicilindro M1514D	26
5.10	Semicilindro M1514DEP	28
6	Tabelle di montaggio cilindro rotondo	30
6.1	Tabella di montaggio M1515, M1519	30
6.2	Tabella di montaggio M1515A, M1519A	34
6.3	Tabella di montaggio M1514	35
7	Cilindro profilato 17 mm	36
7.1	Doppio cilindro M1415, M1415/EU	36
7.2	Doppio cilindro M1415A, M1415A/EU	38
7.3	Doppio cilindro M1415P	40
7.4	Cilindro con pomello girevole M1419, M1419/EU	42
7.5	Cilindro con pomello girevole M1419A, M1419A/EU	44
7.6	Cilindro con pomello girevole M1419D	46
7.7	Cilindro con pomello girevole M1419P	48
7.8	Semicilindro M1414	50
7.9	Semicilindro M1414D	52
7.10	Cilindro profilato con costola accorciata	54
8	Tabelle di montaggio cilindro profilato	55
8.1	Tabella di montaggio M1415, M1419	55
8.2	Tabella di montaggio M1415/UE, M1419/EU	59
8.3	Tabella di montaggio M1415A, M1419A	60
8.4	Tabella di montaggio M1415A/EU, M1419A/EU	60
8.5	Tabella di montaggio M1414	61
9	Cilindro esterno	62
9.1	M1007	62
9.2	M1007B	64

9.3	M1007F	66
9.4	M1508	68
9.5	M1508B	70
10	Cilindro interno	72
10.1	M1507	72
11	Cilindro di chiusura	74
11.1	M1031	74
11.2	M1031 (fuori produzione da ottobre 2018)	76
11.3	M1031A	78
11.4	M1031A (fuori produzione da ottobre 2018)	80
11.5	Chiavistello per cilindro di chiusura	82
12	Cilindro per mobile	84
12.1	M1008C (cilindro di montaggio)	84
12.1.1	Tabella di montaggio M1008C	85
12.2	M1040	86
12.2.1	Tabella di montaggio M1040	87
12.3	M1057	88
12.3.1	Tabella di montaggio M1057	89
12.4	Trascinatore per cilindro per mobile	90
12.5	Piastre di fissaggio per cilindro per mobile	93
13	Tipi di inserti	96
13.1	Inserto A	96
13.2	Inserto B	96
13.3	Inserto C (FZG)*	97
13.4	Inserto D	97
13.5	Inserto P (Inserto cieco)	97
14	Tabelle misure componenti	98
14.1	Scatola M1515, M1519	98
14.2	Scatola M1515A, M1519A	99
14.3	Scatola M1514	99
14.4	Scatola M1415, M1419	100
14.5	Scatola M1415/EU, M1419/EU	101
14.6	Scatola M1415A, M1419A	101
14.7	Scatola M1415A/EU, M1419A/EU	101
14.8	Scatola M1414	102
14.9	Mozzo di trascinamento	102
14.10	Attacco doppio cilindro standard	103
14.11	Attacco cilindro doppio e con pomello girevole PRIO	103
14.12	Attacco cilindro con pomello girevole standard e semcilindro corsa libera	104
14.13	Attacco semcilindro standard e cilindro cieco	104
14.14	Attacco doppio cilindro corsa libera	105
14.15	Manicotto distanziatore cilindro esterno M1508 e M1508B	105
14.16	Scatola cilindro per mobile M1008C e M1040	105
14.17	Scatola cilindro per mobile M1057	106
14.18	Prolungamento cilindro per mobile M1008C, M1040 e M1057	106
15	Colorazioni componenti cilindro	107
15.1	Colorazioni scatola	107
15.2	Colorazioni pomelli girevoli	107
15.3	Colorazioni inserti	107
15.4	Colorazioni inserti pomello girevole cilindro rotondo Ø22 mm	108
15.5	Colorazioni inserti pomello girevole cilindro profilato 17 mm	108

15.6	Colorazioni elemento ad anello	108
15.7	Colorazioni copertura anteriore cilindro profilato 17 mm	109
16	Condizioni di vendita e di fornitura	110
	Indice	111

1 Premessa

Modular – il cilindro nel sistema modulare

Entrate nel mondo Kaba Modular. Nel settore della meccanica, la nuova architettura di concezione modulare dei sistemi di chiusura meccanici di dormakaba sta aprendo nuove strade.

La nuova concezione suddivide i cilindri in singoli moduli. La modalità costruttiva modulare rende possibili, all'occorrenza, adeguamenti e correzioni localmente in sede d'opera, semplificando l'assistenza e la manutenzione, con vantaggi di rapidità, convenienza di costo ed efficienza.

Grazie alla nuova tipologia emergono numerose nuove possibilità di utilizzo. Determinate aree di accesso possono essere identificate con colori per essere distinte in modo chiaro.

Alle pagine seguenti si trova riepilogata una molteplicità di componenti che consentono di modificare il cilindro a seconda della rispettiva situazione individuale.

Cordiali saluti.

dormakaba AG

2 Contenuto del documento

2.1 Validità

Il presente catalogo componenti per Kaba Modular è valido fino a revoca.

2.2 Target

Il presente catalogo componenti si rivolge al personale qualificato per l'ordinazione di componenti per i cilindri Kaba nel sistema di chiavi reversibili.

Il catalogo componenti si rivolge a personale qualificato e non sostituisce la formazione per vendita.

2.3 Contenuto e obiettivo

Il contenuto delle presenti istruzioni si limita al corretto utilizzo dei dati chiave di dormakaba.

2.4 Simboli di indicazione e di avvertenza

I simboli di indicazione e di avvertenza con indicazioni sulla prevenzione di danni a cose o persone sono segnalati in modo particolare.

È necessario attenersi a tali indicazioni di pericolo al fine di evitare eventuali incidenti e danni.



AVVISO

Note importanti per un impiego corretto del prodotto.

L'inosservanza di tali note può provocare errori di funzionamento. Il prodotto può essere danneggiato.

2.5 Note

Le note sono contraddistinte da un simbolo informativo.



Consigli per l'applicazione, informazioni utili.
Aiutano a ottimizzare l'utilizzo del prodotto e delle relative funzioni.

2.6 Orientarsi nel documento

Per rendere più semplice individuare determinati temi, il presente documento contiene i seguenti aiuti per l'orientamento:

- L'indice all'inizio del documento offre una panoramica di tutti i temi.
- L'intestazione contiene esternamente rispettivamente il capitolo principale corrispondente.
- I riferimenti incrociati mostrano rispettivamente il numero del pagina in cui si trovano informazioni integrative. Esempio [▶ 27].

3 Informazioni generali

Tipi di cilindro e opzioni di ordinazione

Kaba Modular consente l'interscambio di singoli componenti costruttivi, per potere adattare la versione e funzione del cilindro alla rispettiva situazione.

Oltre alle numerose possibilità di adattamento, come ad esempio modifica di lunghezza e profilo, i nuovi cilindri in versione modulare offrono altre applicazioni, come ad esempio passare dalla funzione standard alla funzione di priorità. Sostituendo singoli elementi sul cilindro nascono così nuovi tipi di cilindro.

Opzione di ordinazione: Cilindro con costola accorciata di 2,5 mm

Se occorrono cilindri profilati (ad es. M1415) con dimensione base 30/30 mm, Kaba offre l'opzione "costola accorciata" di 2,5 mm. Ciò consente di adattare in modo semplice porte prefabbricate secondo lo standard europeo.

Questa opzione consente di ridurre la costola alla dimensione base di 30 mm (standard 32,5 mm).

Essendo una soluzione integrata dotata di ferramento di protezione e rosetta blindata di protezione, il cilindro offre una resistenza sufficiente agli attacchi. Per applicazioni senza protezione va quindi utilizzata esclusivamente la versione standard con copertura anteriore avvitata.

Opzione di ordinazione: classe di resistenza agli attacchi secondo EN 1303

I cilindri di chiusura dormakaba in versione modulare offrono protezione contro trapanature, sfilamenti e altri attacchi. Sugli inserti sono montati elementi temprati, per permettere ai cilindri di resistere in alto grado ai tentativi di scasso. I cilindri dormakaba soddisfano pertanto i requisiti della norma europea DIN EN 1303.

Sicurezza e affidabilità dei dati dei piani di chiusura

Importante per il buon funzionamento di un impianto di chiusura è la gestione completa e senza lacune di tutte le chiavi e i cilindri del piano di chiusura. Il piano di chiusura archiviato presso dormakaba contiene informazioni di montaggio che erano previste al momento della prima installazione. Raccomandiamo pertanto di comunicare a dormakaba eventuali modifiche eseguite sul cilindro, per permetterci di garantire sempre la correttezza dei dati dei piani di chiusura.

Kaba Modular con prefisso «M»

I cilindri forniti completamente modulari ricevono un prefisso «M», ad esempio M1515. Questa designazione del tipo consente di ordinare il prodotto con semplicità e aiuta anche a individuarlo nei piani di chiusura.

Inserto - la parte essenziale del cilindro

La sempre crescente varietà di differenti tipi di cilindro rende imprescindibile l'adattamento degli inserti alla rispettiva tipologia a seconda della costruzione. Nel capitolo Informazioni importanti Inserti e nel capitolo Tipi di inserti [▶ 96](#) si trovano maggiori dettagli sull'utilizzo.

Colorazioni componenti cilindro

Quando si acquistano i componenti, l'offerta delle varianti della colorazione è ridotta. Le colorazioni disponibili si trovano nel capitolo Colorazioni componenti cilindro [▶ 107](#).

4 Informazioni importanti Inserti

Assegnazione dei tipi di inserti ai sistemi

	Inserto A	Inserto B	Inserto C (FZG)*	Inserto D
Kaba 8	1453A	1453B	-	1453D
Kaba 20	1451A	1451B	1451C	1451D
Kaba star	1451A	1451B	1451C	1451D
Kaba star cross	1452A	1452B	1452C	1452D

Assegnazione dei tipi di inserti ai tipi di costruzione

Tipi di costruzione	Inserto A	Inserto B	Inserto C*	Inserto D
Cilindro di costruzione: M1515, M1515A, M1515P, M1519, M1519A, M1514, M1514DEP, M1415, M1415A, M1415P, M1419, M1419A, M1414	✓	-	✓	-
M1415/EU, M1415A/EU, M1419/EU, M1419A/EU	✓	-	✓	-
Cilindro esterno e interno: M1007, M1007B, M1007F, M1508, M1508B, M1507	✓	-	-	-
Cilindro di chiusura: M1031, M1031A (Version bis Oktober 2018)	✓	-	-	-
M1031, M1031A (Version ab November 2018)	-	✓	-	-
Cilindro interruttore: M1262...	-	✓	-	-
Cilindro per mobile: M1008C, M1040, M1057, ...	-	-	-	✓

* I cilindri FZG sono cilindri certificati e vengono forniti con protezione di conversione. L'inserto C dunque non è disponibile come pezzo di ricambio!



FZG* possibile solo per doppio cilindro M1515, M1515A, M1415 e M1415A, a partire da una **lunghezza complessiva di 70 mm!**
Funzione FZG con M1415/UE e M1415A/UE solo su richiesta!



AVVISO

Cilindri di costruzione con corsa libera – soggetta a funzione comandata (FZG) sono cilindri certificati e non possono essere riadattati né modificati dal partner specializzato!

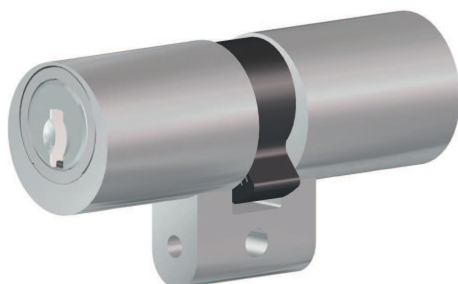
5 Cilindro rotondo Ø22 mm

5.1 Doppio cilindro M1515

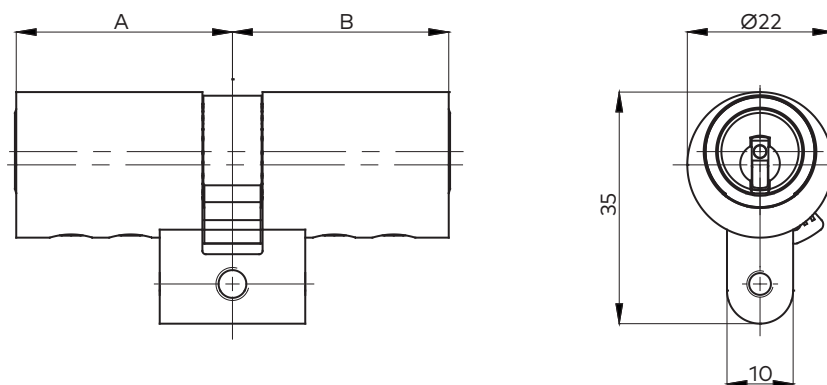
Kaba 8

Kaba 20

Kaba star



Dimensioni



Opzioni del trascinatore e opzioni di attacco

1515/ML	Trascinatore Multilock (trascinatore a ruota dentata a 10 denti)
1515/BIFFAR	Trascinatore BIFFAR
1515/N	Trascinatore stretto
1515/X	Funzione di priorità
1515/F	Funzione corsa libera 360°



Le opzioni del trascinatore possono essere combinate con le opzioni di attacco!

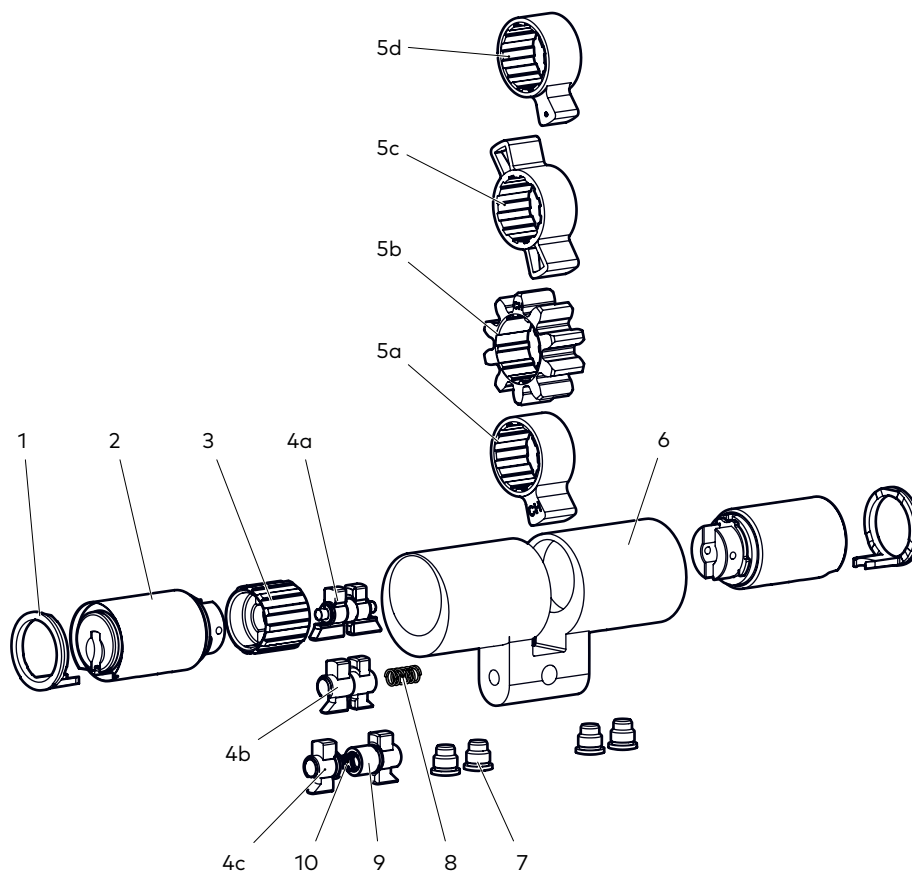
Opzioni lunghezza

si veda il capitolo Tabella di montaggio cilindro doppio e con pomello girevole [► 30](#)

Colorazioni

Vedi capitolo Colorazioni componenti cilindro [► 107](#)

Componenti



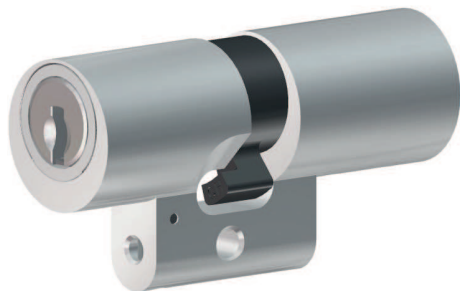
Pos.	Quantità	Descrizione	Cod. materiale	Pagina
1	2	Elemento ad anello plastica	2214-11/...	108
		Elemento ad anello zinco pressofuso	2214-4/...	
2	2	Inserto A	1451A, 1452A, 1453A	9, 96
3	1	Mozzo di trascinamento	2114-4/...	102
4	1	a) Attacco standard completo	2115-2/...	103
		b) Attacco PRIO completo	2115X-2/...	103
		c) Attacco corsa libera	2115F-2	105
5	1	a) Trascinatore standard	2214-3	-
		b) Trascinatore a ruota dentata (10 denti)	2214H-3	-
		c) Trascinatore BIFFAR a doppia fessura	2214-7	-
		d) Trascinatore stretto	2214N-1	-
6	1	Scatola	2215-1/.../...	98
7	4	Vite di fissaggio per inserto standard	2214-5	-
		Vite di fissaggio per inserto temprata	2214-6	-
8	1	Molla a compressione per attacco PRIO	1515X-8	-
9	1	Perno per attacco corda libera	2115F-6/...	105
10	1	Molla a compressione per attacco corsa libera	1515X-7	-

5.2 Doppio cilindro M1515A

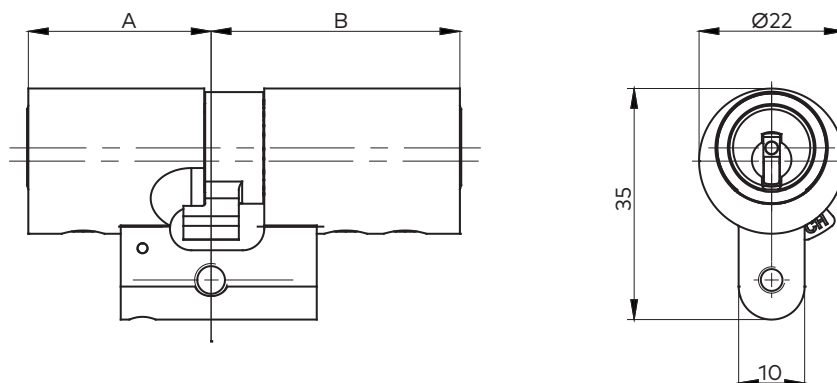
Kaba 8

Kaba 20

Kaba star



Dimensioni



Opzioni di attacco

1515A/X	Funzione di priorità
1515A/F	Funzione corsa libera 360°

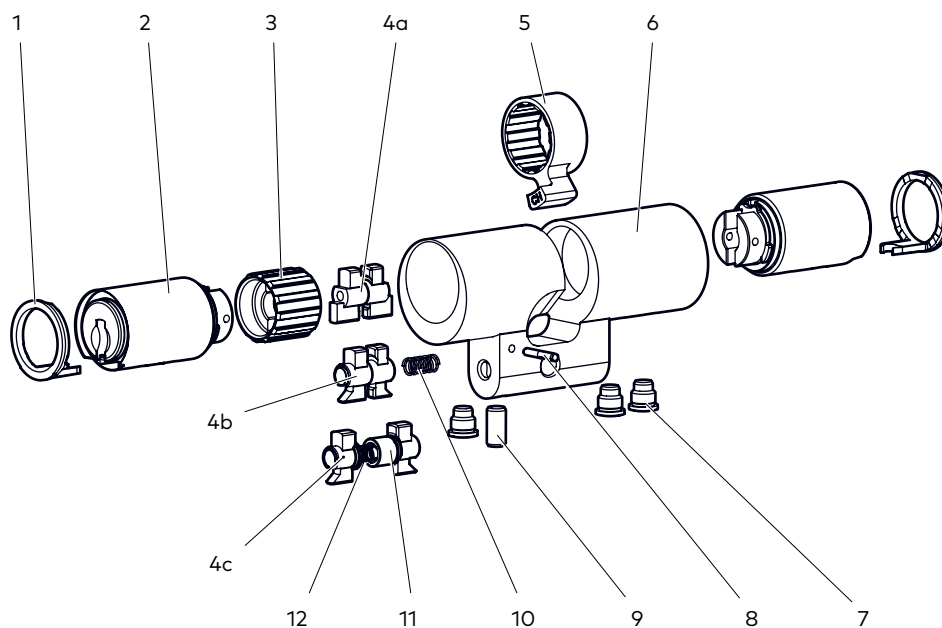
Opzioni lunghezza

Vedi capitolo Tabella di montaggio M1515A, M1519A [► 34](#)

Colorazioni

Vedi capitolo Colorazioni componenti cilindro [► 107](#)

Componenti



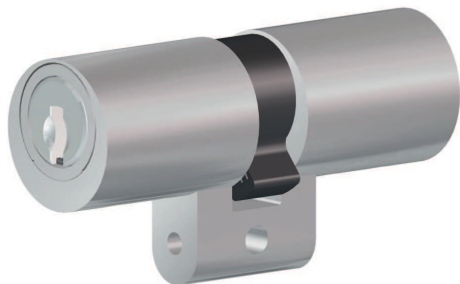
Pos.	Quantità	Descrizione	Cod. materiale	Pagina
1	2	Elemento ad anello plastica	2214-11/...	108
		Elemento ad anello zinco pressofuso	2214-4/...	
2	2	Inserto A	1451A, 1452A, 1453A	9, 96
3	1	Mozzo di trascinato	2114-4/...	102
4	1	a) Attacco standard completo	2115-2/...	103
		b) Attacco PRIO completo	2115X-2/...	103
		c) Attacco corsa libera	2115F-2	105
5	1	Trascinatore asimmetrico	2215A-3	-
6	1	Scatola	2215A-1/27.5/...	99
7	3	Vite di fissaggio per inserto standard	2214-5	-
		Vite di fissaggio per inserto temprata	2214-6	-
8	1	Perno di guida	2231-4	-
9	1	Spina cilindrica	2215A-2	-
10	1	Molla a compressione per attacco PRIO	1515X-8	-
11	1	Perno per attacco corda libera	2115F-6/...	105
12	1	Molla a compressione per attacco corsa libera	1515X-7	-

5.3 Doppio cilindro M1515P

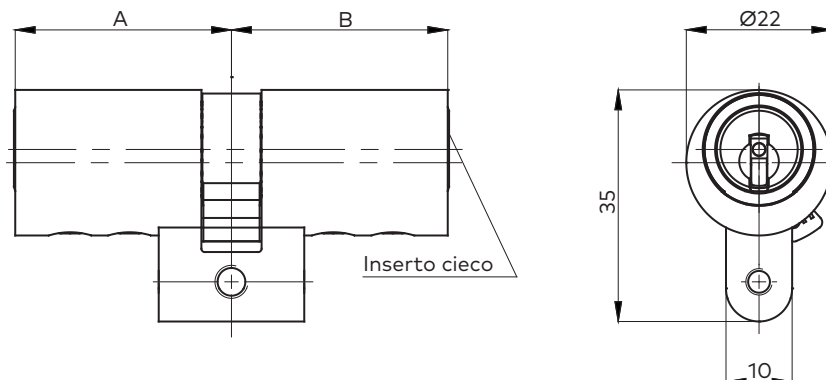
Kaba 8

Kaba 20

Kaba star



Dimensioni



Opzioni del trascinatore e opzioni di attacco

1515P/ML	Trascinatore Multilock (trascinatore a ruota dentata a 10 denti)
1515P/BIFFAR	Trascinatore BIFFAR
1515P/N	Trascinatore stretto
1515P/F	Funzione corsa libera 360° (con attacco pomello girevole)



Le opzioni del trascinatore possono essere combinate con le opzioni di attacco!

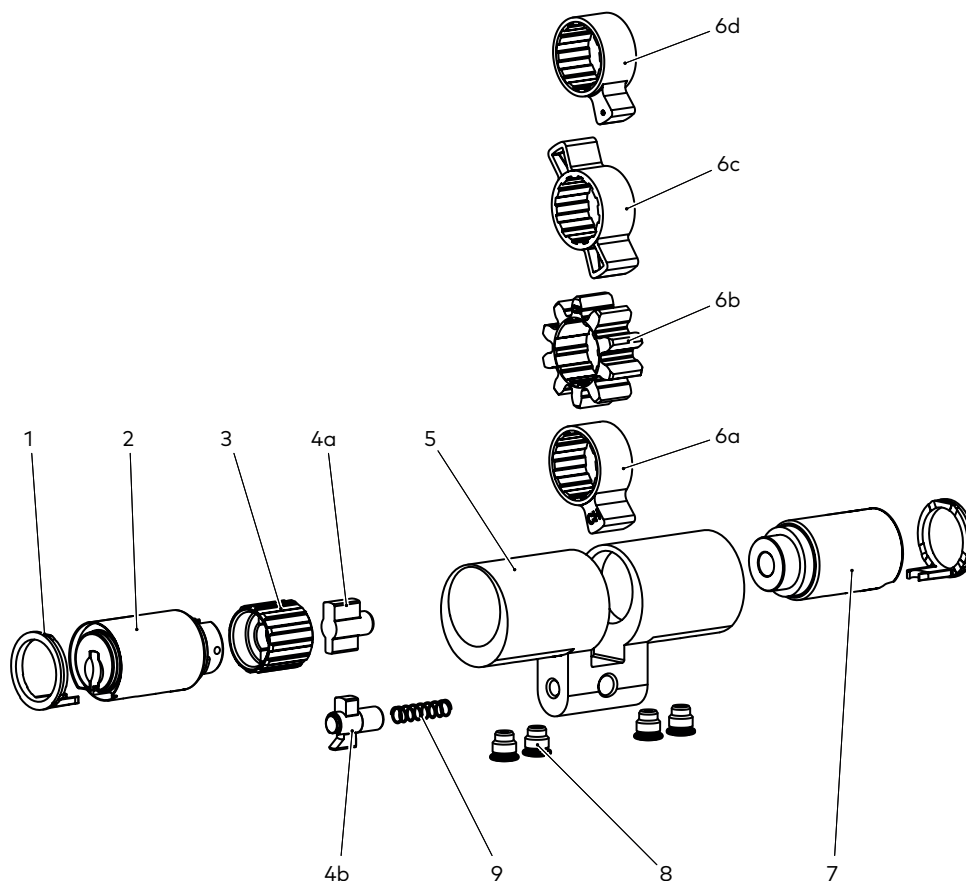
Opzioni lunghezza

Vedi capitolo Tabella di montaggio M1515, M1519 [► 30](#)

Colorazioni

Vedi capitolo Colorazioni componenti cilindro [► 107](#)

Componenti



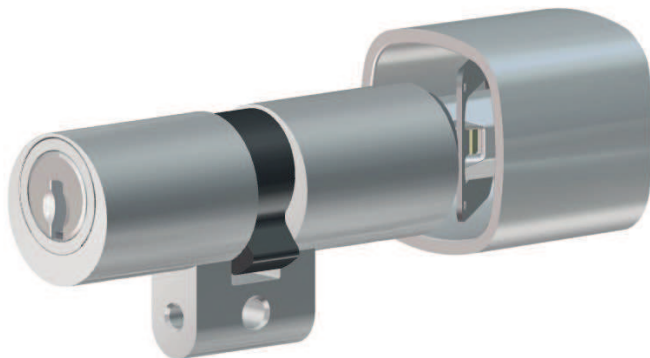
Pos.	Quantità	Descrizione	Cod. materiale	Pagina
1	2	Elemento ad anello plastica	2214-11/...	108
		Elemento ad anello zinco pressofuso	2214-4/...	
2	1	Inserto A	1451A, 1452A, 1453A	9, 96
3	1	Mozzo di trascinamento	2114-4/...	102
4	1	a) Attacco semicilindro	2114-2/...	104
		b) Attacco pomello girevole standard (per funzione corsa libera)	2119-4/...	104
5	1	Scatola	2215-1/.../...	98
6	1	a) Trascinatore standard	2214-3	-
		b) Trascinatore a ruota dentata (10 denti)	2214H-3	-
		c) Trascinatore BIFFAR a doppia fessura	2214-7	-
		d) Trascinatore stretto	2214N-1	-
7	1	Inserto cieco	2115P-1	97
8	4	Vite di fissaggio per inserto standard	2214-5	-
		Vite di fissaggio per inserto temprata	2214-6	-
9	1	Molla a compressione per attacco pomello girevole	2119-10	-

5.4 Cilindro con pomello girevole M1519

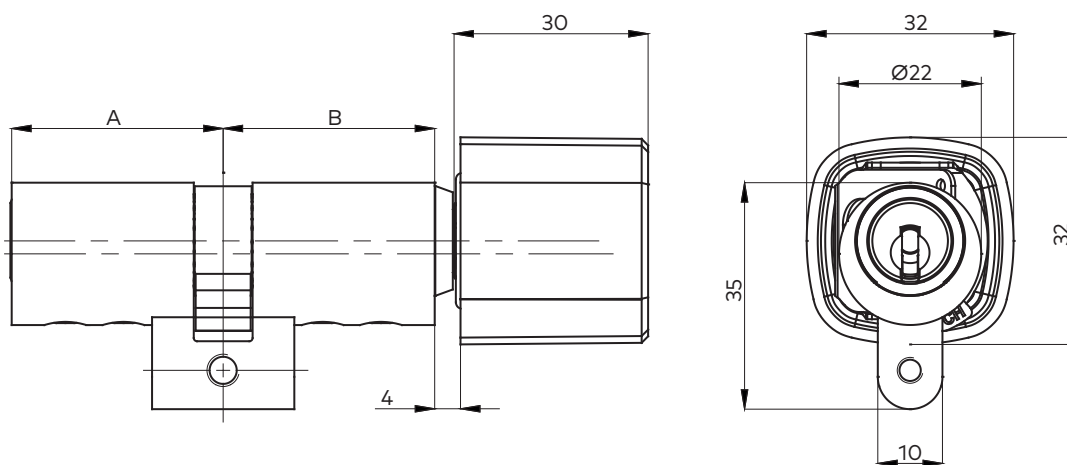
Kaba 8

Kaba 20

Kaba star



Dimensioni



Opzioni del trascinatore e opzioni di attacco

1519/ML	Trascinatore Multilock (trascinatore a ruota dentata a 10 denti)
1519/BIFFAR	Trascinatore BIFFAR
1519/N	Trascinatore stretto
1519/X	Funzione di priorità



Le opzioni del trascinatore possono essere combinate con le opzioni di attacco!

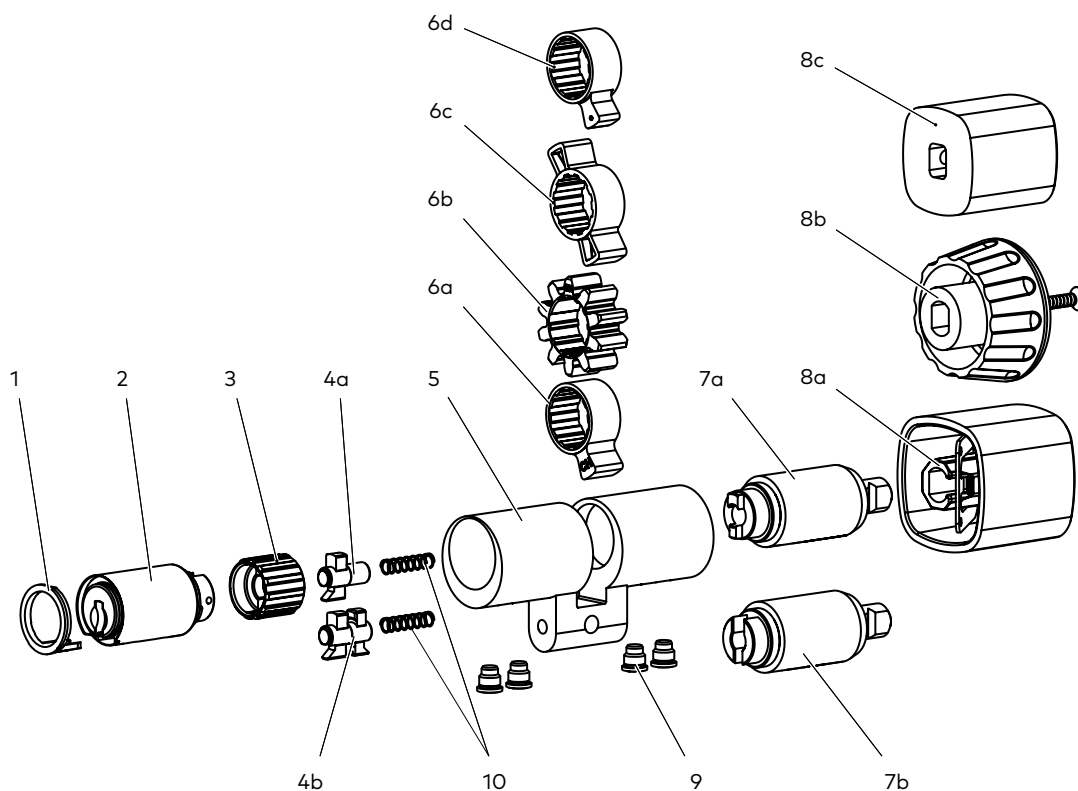
Opzioni lunghezza

Vedi capitolo Tabella di montaggio M1515, M1519 [▶ 30](#)

Colorazioni

Vedi capitolo Colorazioni componenti cilindro [▶ 107](#)

Componenti



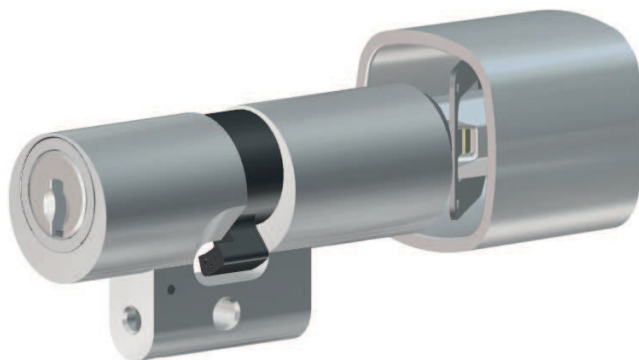
Pos.	Quantità	Descrizione	Cod. materiale	Pagina
1	2	Elemento ad anello plastica	2214-11/...	108
		Elemento ad anello zinco pressofuso	2214-4/...	
2	1	Inserto A	1451A, 1452A, 1453A	9, 96
3	1	Mozzo di trascimento	2114-4/...	102
4	1	a) Attacco pomello girevole standard completo	2119-4/...	104
		b) Attacco pomello girevole PRIO	2115X-2/...	103
5	1	Scatola	2215-1/.../...	98
6	1	a) Trascinatore standard	2214-3	-
		b) Trascinatore a ruota dentata (10 denti)	2214H-3	-
		c) Trascinatore BIFFAR a doppia fessura	2214-7	-
		d) Trascinatore stretto	2214N-1	-
7	1	a) Inserto pomello girevole standard	2219-1	108
		b) Inserto pomello girevole PRIO	2219X-1	
8	1	a) Pomello girevole design	2119-9	107
		b) Pomello girevole incl. vite autofilettante	1519-53/54	
		c) Pomello girevole design piccolo incl. vite, nichelato stile acciaio	2119-13/kpl	
9	4	Vite di fissaggio per inserto standard	2214-5	-
		Vite di fissaggio per inserto temprata	2214-6	-
10	1	Molla a compressione per attacco pomello girevole	2119-10	-

5.5 Cilindro con pomello girevole M1519A

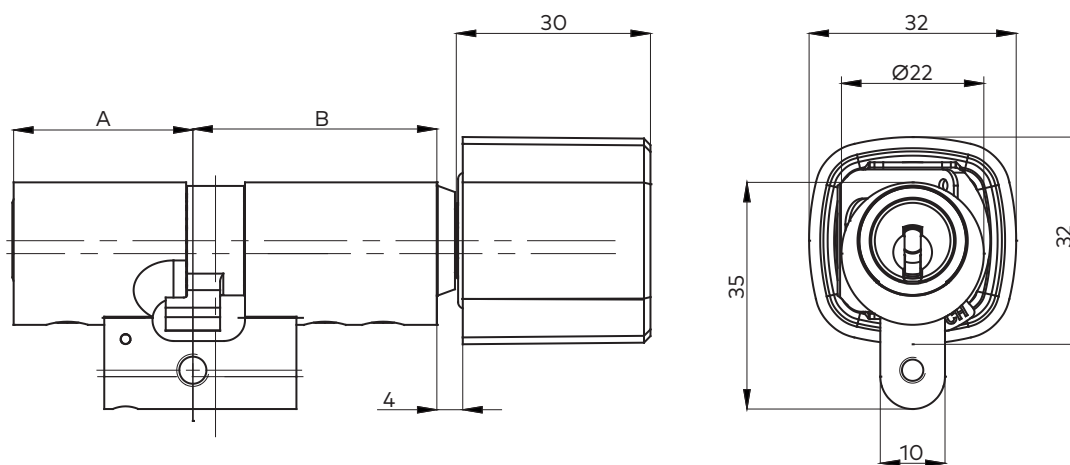
Kaba 8

Kaba 20

Kaba star



Dimensioni



Opzioni di attacco

1519A/X	Funzione di priorità
---------	----------------------

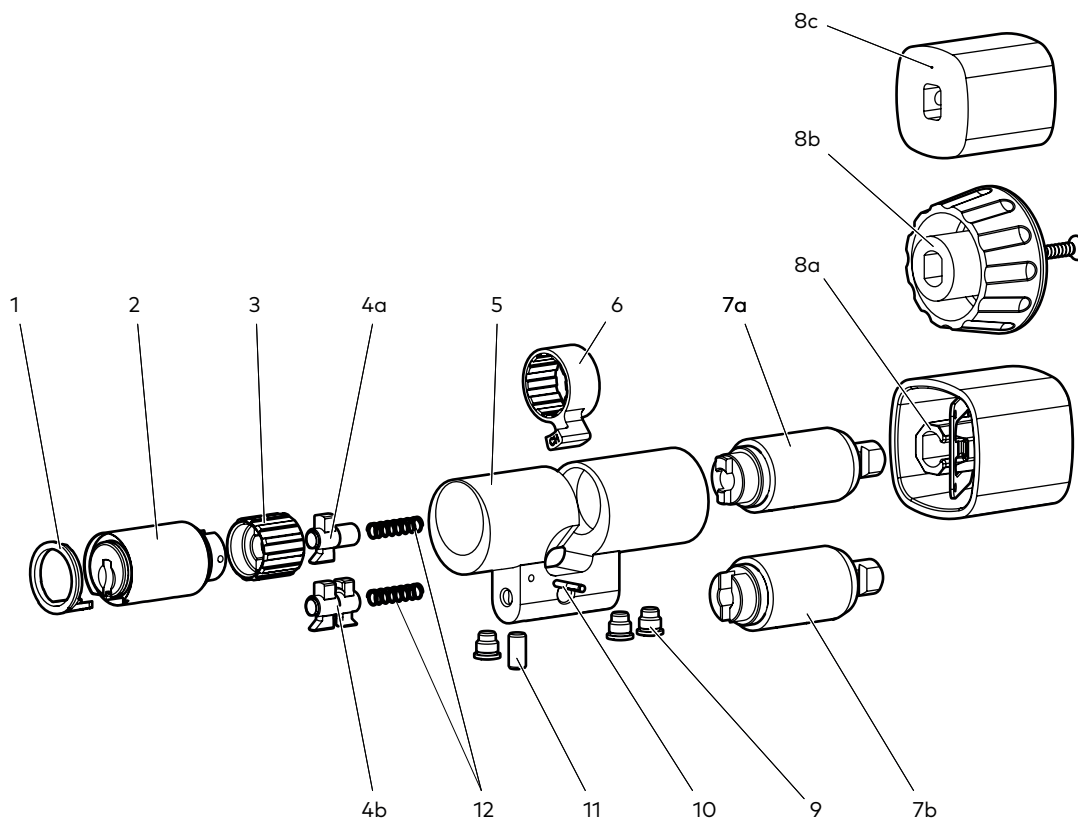
Opzioni lunghezza

Vedi capitolo Tabella di montaggio M1515A, M1519A [► 34](#)

Colorazioni

Vedi capitolo Colorazioni componenti cilindro [► 107](#)

Componenti



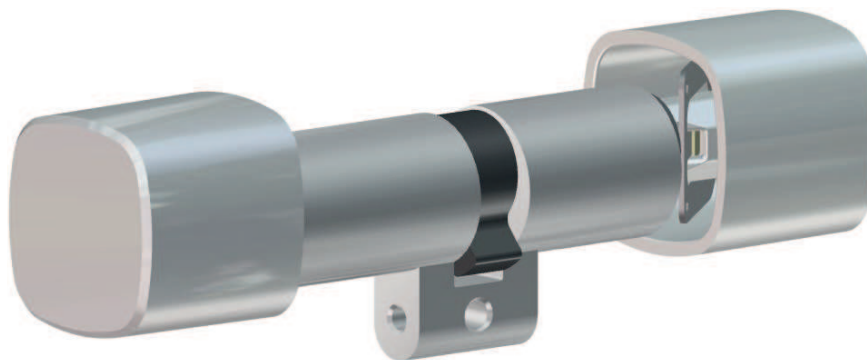
Pos.	Quantità	Descrizione	Cod. materiale	Pagina
1	2	Elemento ad anello plastica	2214-11/...	108
		Elemento ad anello zinco pressofuso	2214-4/...	
2	1	Inserto A	1451A, 1452A, 1453A	9, 96
3	1	Mozzo di trascinato	2114-4/...	102
4	1	a) Attacco pomello girevole standard completo	2119-4/...	104
		b) Attacco pomello girevole PRIO	2115X-2/...	103
5	1	Scatola	2215A-1/27.5/...	99
6	1	Trascinatore asimmetrico	2215A-3	-
7	1	a) Inserto pomello girevole standard	2219-1	108
		b) Inserto pomello girevole PRIO	2219X-1	
8	1	a) Pomello girevole design	2119-9	107
		b) Pomello girevole incl. vite autofilettante	1519-53/54	
		c) Pomello girevole design piccolo incl. vite, nichelato stile acciaio	2119-13/kpl	-
9	4	Vite di fissaggio per inserto standard	2214-5	-
		Vite di fissaggio per inserto temprata	2214-6	-
10	1	Perno di guida	2231-4	-
11	1	Spina cilindrica	2215A-2	-
12	1	Molla a compressione per attacco pomello girevole	2119-10	-

5.6 Cilindro con pomello girevole M1519D

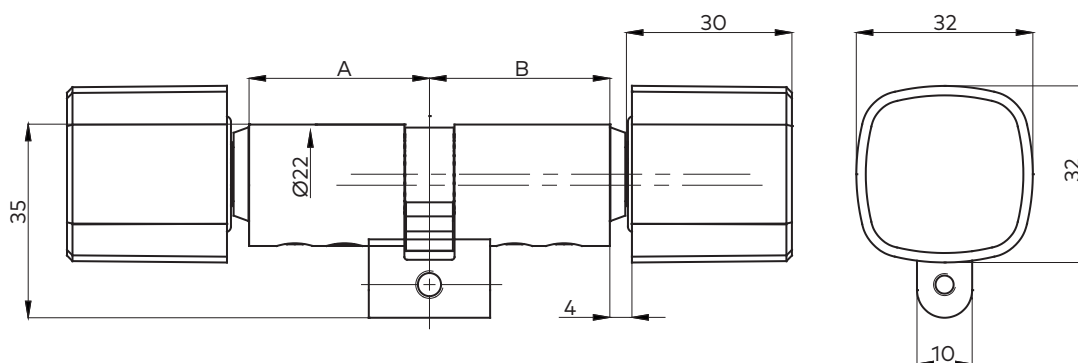
Kaba 8

Kaba 20

Kaba star



Dimensioni



Opzioni del trascinatore

1519D/ML	Trascinatore Multilock (trascinatore a ruota dentata a 10 denti)
1519D/BIFFAR	Trascinatore BIFFAR
1519D/N	Trascinatore stretto

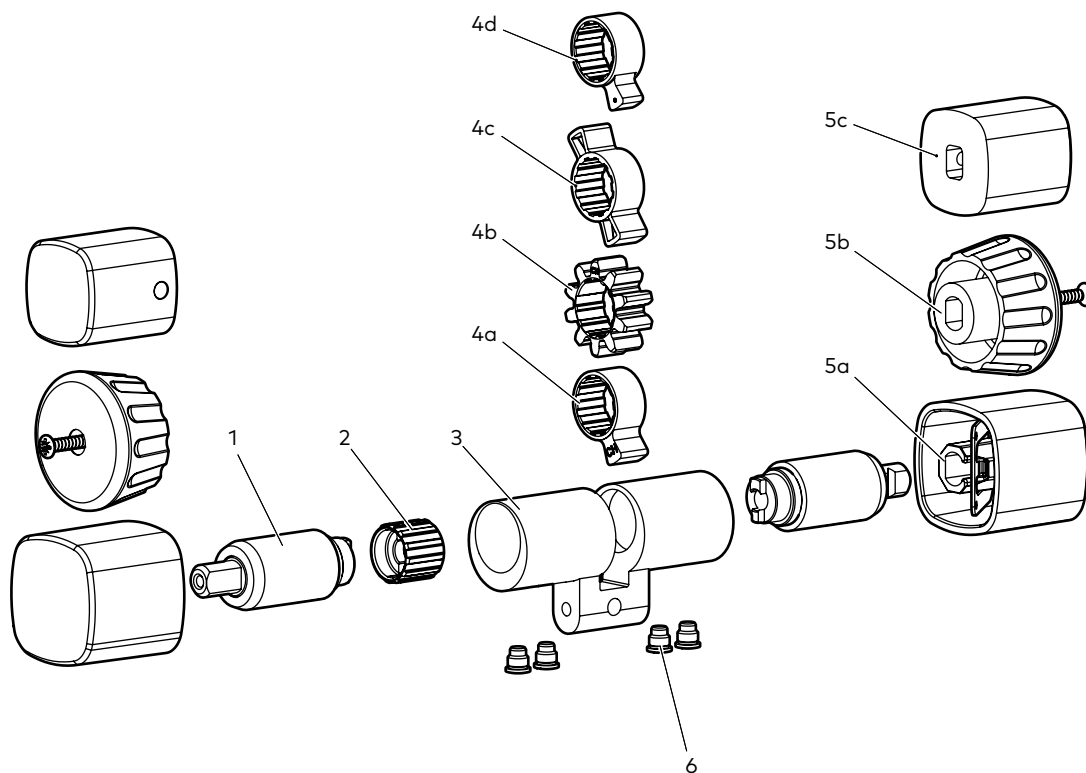
Opzioni lunghezza

Vedi capitolo Tabella di montaggio M1515, M1519 [▶ 30](#)

Colorazioni

Vedi capitolo Colorazioni componenti cilindro [▶ 107](#)

Componenti



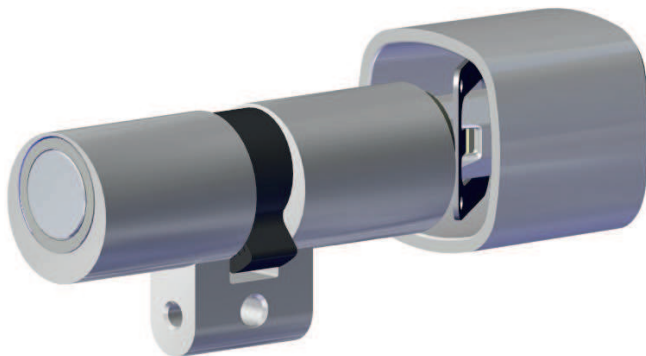
Pos.	Quantità	Descrizione	Cod. materiale	Pagina
1	2	Inserto pomello girevole standard	2219-1	108
2	1	Mozzo di trascinamento	2114-4/...	102
3	1	Scatola	2215-1/.../...	98
4	1	a) Trascinatore standard	2214-3	-
		b) Trascinatore a ruota dentata (10 denti)	2214H-3	-
		c) Trascinatore BIFFAR a doppia fessura	2214-7	-
		d) Trascinatore stretto	2214N-1	-
5	2	a) Pomello girevole design	2119-9	107
		b) Pomello girevole incl. vite autofilettante	1519-53/54	-
		c) Pomello girevole design piccolo incl. vite, nichelato stile acciaio	2119-13/kpl	-
6	4	Vite di fissaggio per inserto standard	2214-5	-
		Vite di fissaggio per inserto temprata	2214-6	-

5.7 Cilindro con pomello girevole M1519P

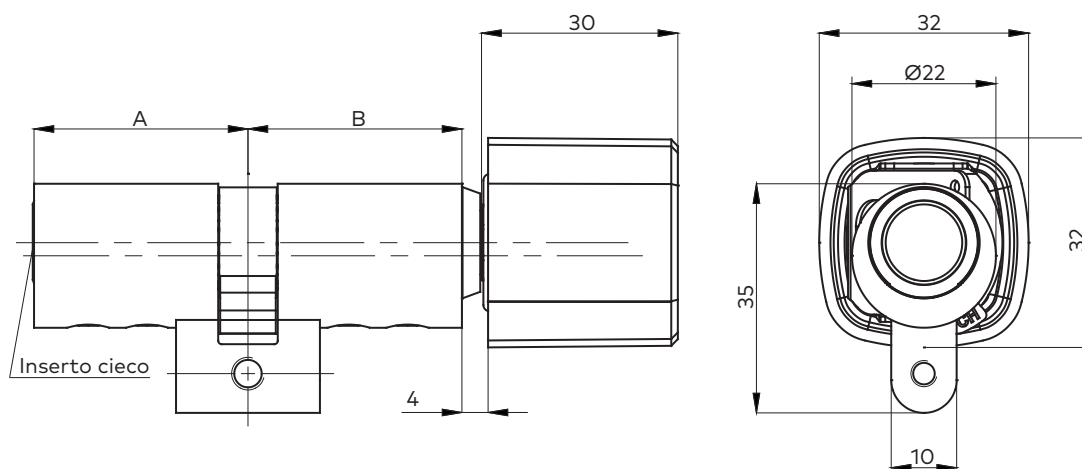
Kaba 8

Kaba 20

Kaba star



Dimensioni



Opzioni del trascinatori

1519/ML	Trascinatori Multilock (trascinatori a ruota dentata a 10 denti)
1519/BIFFAR	Trascinatori BIFFAR
1519/N	Trascinatori stretto

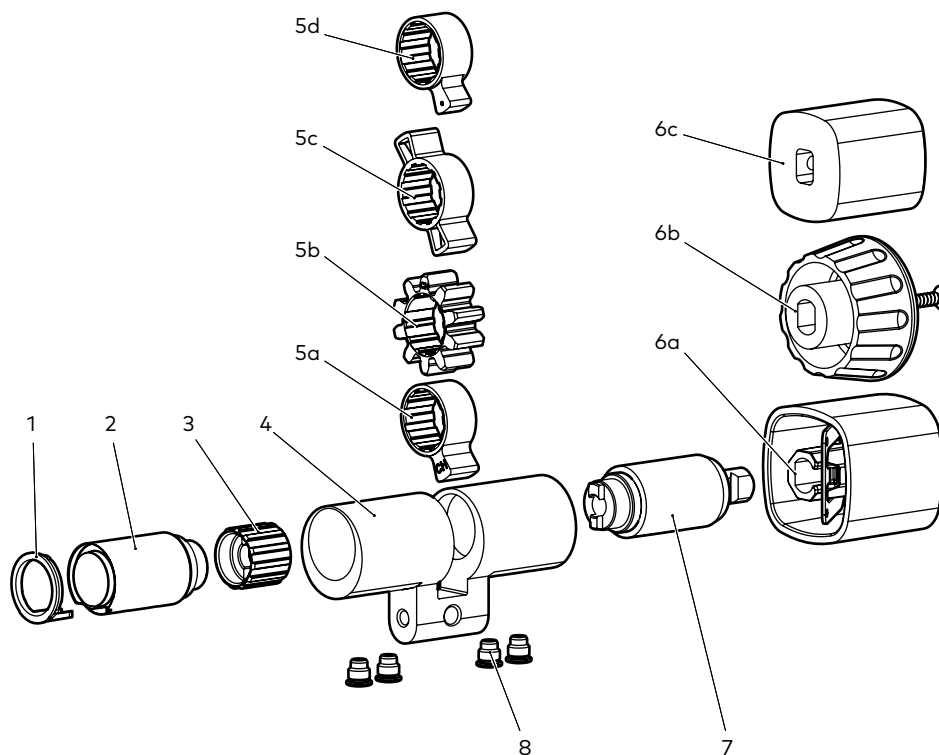
Opzioni lunghezza

Vedi capitolo Tabella di montaggio M1515, M1519 [► 30](#)

Colorazioni

Vedi capitolo Colorazioni componenti cilindro [► 107](#)

Componenti



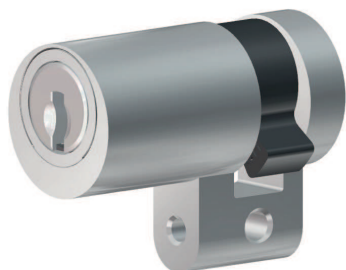
Pos.	Quantità	Descrizione	Cod. materiale	Pagina
1	2	Elemento ad anello plastica	2214-11/...	108
		Elemento ad anello zinco pressofuso	2214-4/...	
2	1	Inserto cieco	2115P-1	97
3	1	Mozzo di trascinamento	2114-4/...	102
4	1	Scatola	2215-1/.../...	98
5	1	a) Trascinatore standard	2214-3	-
		b) Trascinatore a ruota dentata (10 denti)	2214H-3	-
		c) Trascinatore BIFFAR a doppia fessura	2214-7	-
		d) Trascinatore stretto	2214N-1	-
6	1	a) Pomello girevole design	2119-9	107
		b) Pomello girevole incl. vite autofilettante	1519-53/54	-
		c) Pomello girevole design piccolo incl. vite, nichelato stile acciaio	2119-13/kpl	-
7	1	Inserto pomello girevole standard	2219-1	108
8	4	Vite di fissaggio per inserto standard	2214-5	-
		Vite di fissaggio per inserto temprata	2214-6	-

5.8 Semicilindro M1514

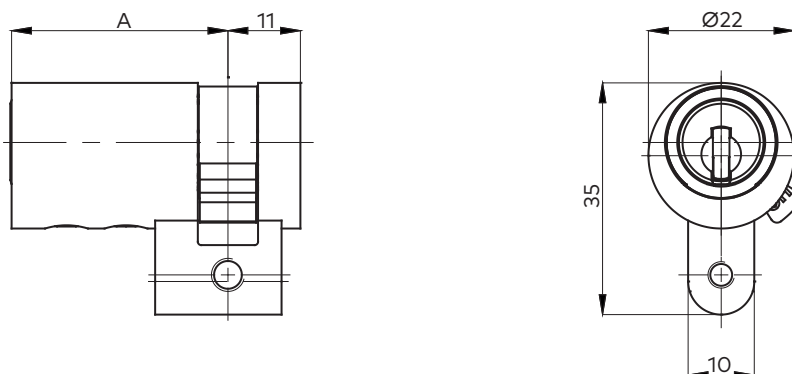
Kaba 8

Kaba 20

Kaba star



Dimensioni



Opzioni del trascinatore e opzioni di attacco

1514/ML	Trascinatore Multilock (trascinatore a ruota dentata a 10 denti)
1514/BIFFAR	Trascinatore BIFFAR
1514/N	Trascinatore stretto
1514/F	Funzione corsa libera 360° (con attacco pomello girevole)

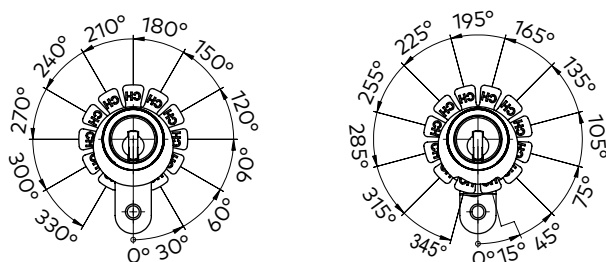
Opzioni lunghezza

Vedi capitolo Tabella di montaggio M1514 [► 35\]](#)

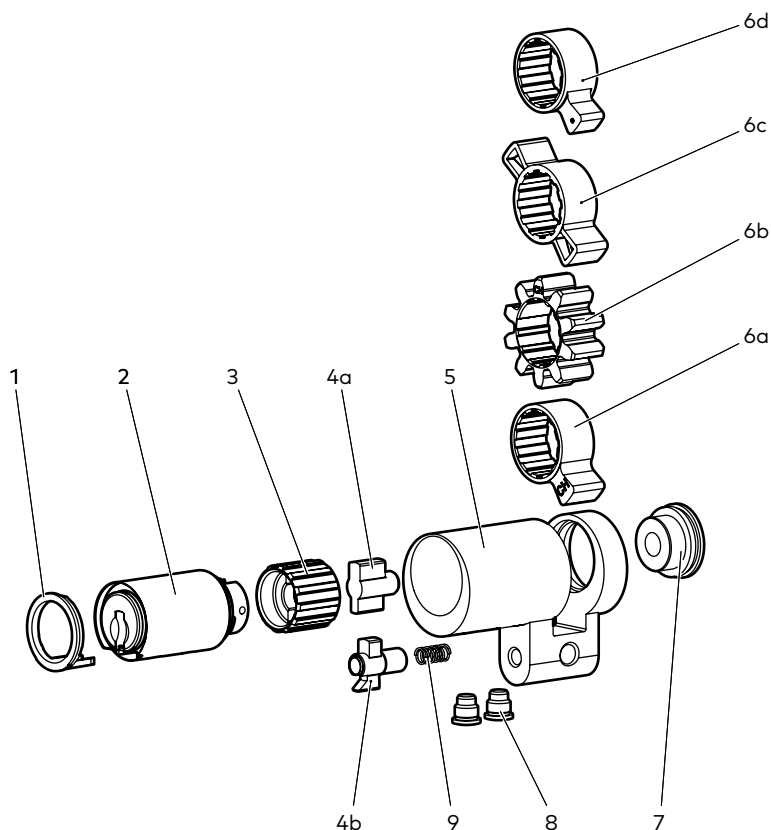
Colorazioni

Vedi capitolo Colorazioni componenti cilindro [► 107\]](#)

Posizioni del trascinatore



Componenti



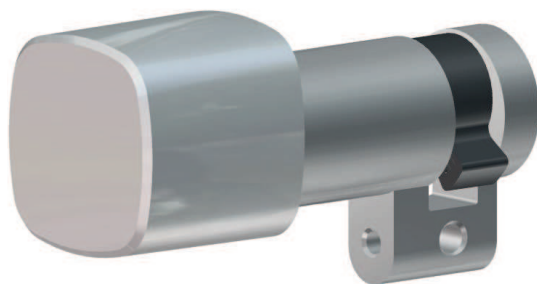
Pos.	Quantità	Descrizione	Cod. materiale	Pagina
1	1	Elemento ad anello plastica	2214-11/...	108
		Elemento ad anello zinco pressofuso	2214-4/...	
2	1	Inserto A	1451A, 1452A, 1453A	9, 96
3	1	Mozzo di trascinamento	2114-4/...	102
4	1	a) Attacco semicilindro	2114-2/...	104
		b) Attacco pomello girevole (per funzione corsa libera)	2119-4/...	104
5	1	Scatola	2214-1/...	99
6	1	a) Trascinatore standard	2214-3	-
		b) Trascinatore a ruota dentata (10 denti)	2214H-3	-
		c) Trascinatore BIFFAR a doppia fessura	2214-7	-
		d) Trascinatore stretto	2214N-1	-
7	1	Coperchio	2114-6	-
8	2	Vite di fissaggio per inserto standard	2214-5	-
		Vite di fissaggio per inserto temprata	2214-6	-
9	1	Molla a compressione per funzione corsa libera	1515X-8	-

5.9 Semicilindro M1514D

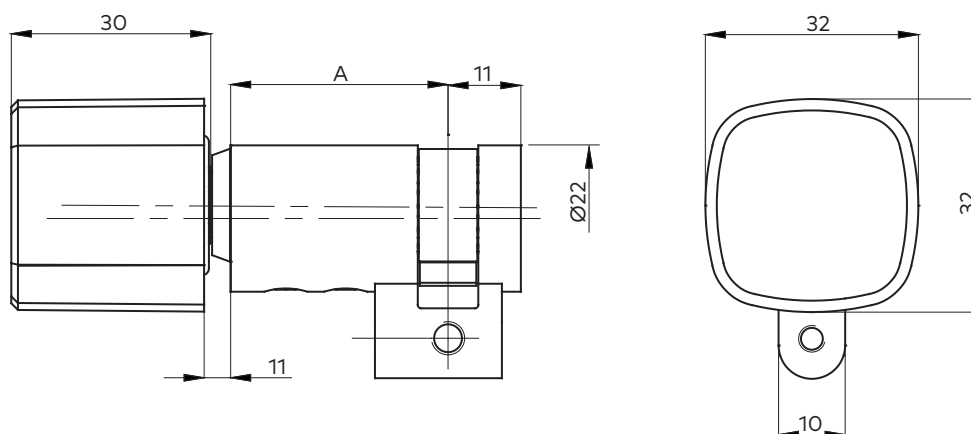
Kaba 8

Kaba 20

Kaba star



Dimensioni



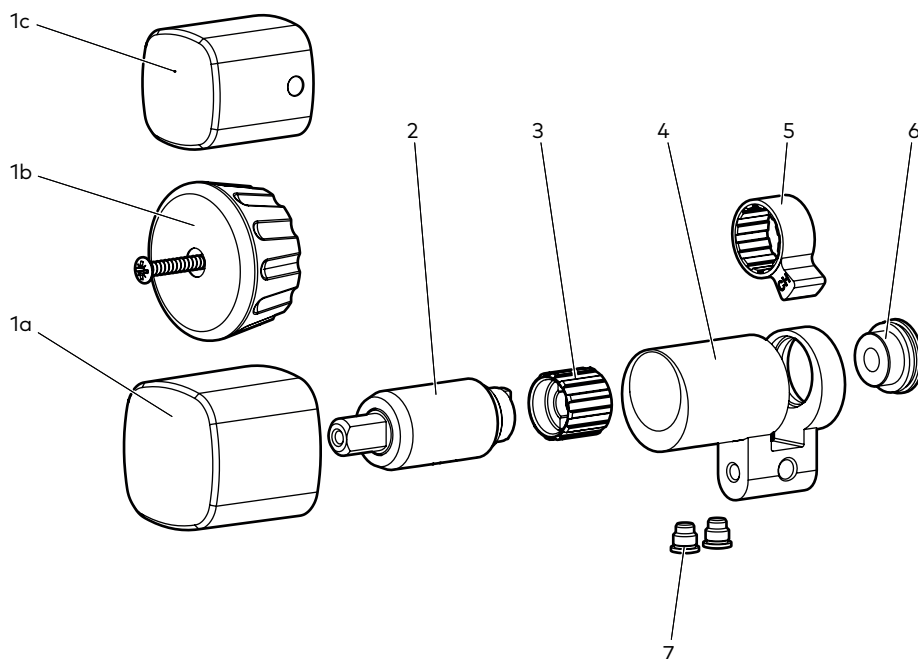
Opzioni lunghezza

Vedi capitolo Tabella di montaggio M1514 [\[▶ 35\]](#)

Colorazioni

Vedi capitolo Colorazioni componenti cilindro [\[▶ 107\]](#)

Componenti



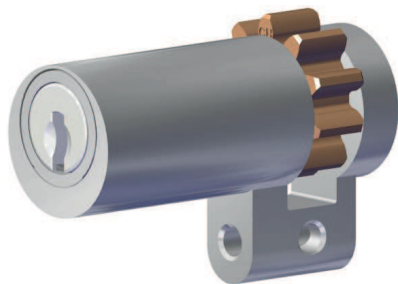
Pos.	Quantità	Descrizione	Cod. materiale	Pagina
1	1	a) Pomello girevole design	2119-9	107
		b) Pomello girevole incl. vite autofilettante	1519-53/54	
		c) Pomello girevole design piccolo incl. vite, nichelato stile acciaio	2119-13/kpl	-
2	1	Inserto pomello girevole standard	2219-1	108
3	1	Mozzo di trascinamento	2114-4/...	102
4	1	Scatola	2214-1/...	99
5	1	Trascinatore standard	2214-3	-
6	1	Coperchio	2114-6	-
7	2	Vite di fissaggio per inserto standard	2214-5	-
		Vite di fissaggio per inserto temprata	2214-6	-

5.10 Semicilindro M1514DEP

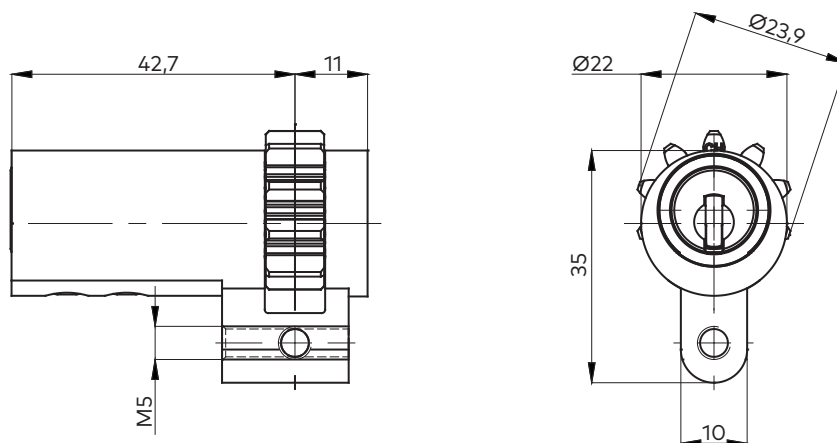
Kaba 8

Kaba 20

Kaba star



Dimensioni



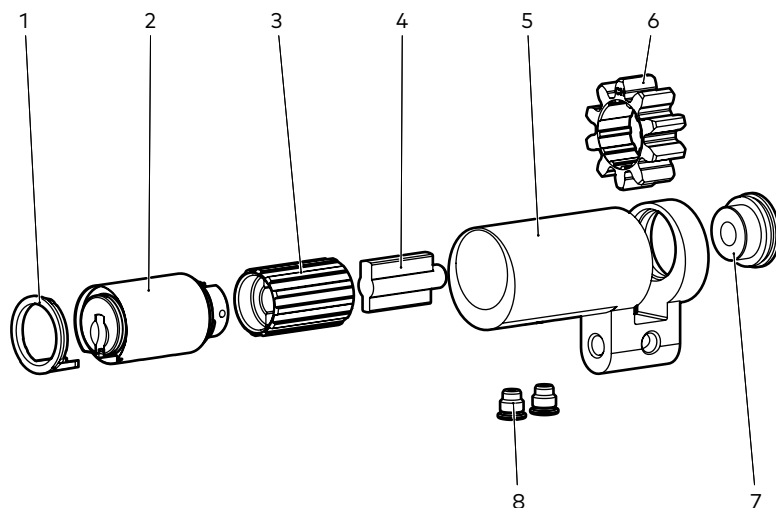
Opzioni lunghezza

non sono possibili opzioni di lunghezza ulteriori!

Colorazioni

Vedi capitolo Colorazioni componenti cilindro ► [107](#)

Componenti



Pos.	Quantità	Descrizione	Cod. materiale	Pagina
1	1	Elemento ad anello plastica	2214-11/...	108
		Elemento ad anello zinco pressofuso	2214-4/...	
2	1	Inserto A	1451A, 1452A, 1453A	9, 96
3	1	Mozzo di trascinamento	2114-4/10	-
4	1	Attacco semicilindro	2114-2/10	-
5	1	Scatola	2214-1/42.5	-
6	1	Trascinatore a ruota dentata (10 denti)	2214H-3	-
7	1	Coperchio	2114-6	-
8	2	Vite di fissaggio per inserto standard	2214-5	-
		Vite di fissaggio per inserto temprata	2214-6	-

6 Tabelle di montaggio cilindro rotondo

6.1 Tabella di montaggio M1515, M1519

Dimensioni cilindro		Scatola	Mozzo	Versione attacco											
				Doppio cil. Standard	Cil. con pomello Standard	Prio	Doppio cilindro Corsa libera								
		 2215-1/.../...	 2114-4/...	-	 2119-4/...	 2115X-2/...	-	 2115F-2(2x) 2115F-6/... 1515X-7(1x)							
A	B	Opzioni di lunghezza						2115F-6/...							
								05	10	20	50				
32,5	32,5	32,5/32,5	00	00	00	00	-	-	-	-	-				
	37,5	37,5/32,5	05	05	05	05	1x	-	-	-	-				
	42,5	42,5/32,5	10	10	10	10	-	1x	-	-	-				
	47,5	47,5/32,5	15	15	15	15	1x	1x	-	-	-				
	52,5	52,5/32,5	20	20	20	20	-	-	1x	-	-				
	57,5	57,5/32,5	25	25	25	25	1x	-	1x	-	-				
	62,5	62,5/32,5	30	30	30	30	-	1x	1x	-	-				
	67,5	67,5/32,5	35	35	35	35	1x	1x	1x	-	-				
	72,5	72,5/32,5	40	40	40	40	-	-	2x	-	-				
	77,5	77,5/32,5	45	45	45	45	1x	-	2x	-	-				
	82,5	82,5/32,5	50	50	50	50	-	-	-	-	1x				
	87,5	87,5/32,5	55	55	55	55	1x	-	-	-	1x				
92,5	92,5/32,5	60	60	60	60	-	1x	-	-	1x					
37,5	32,5	37,5/32,5	05	05	05	05	1x	-	-	-	-				
	37,5	37,5/37,5	10	10	10	10	-	1x	-	-	-				
	42,5	42,5/37,5	15	15	15	15	1x	1x	-	-	-				
	47,5	47,5/37,5	20	20	20	20	-	-	1x	-	-				
	52,5	52,5/37,5	25	25	25	25	1x	-	1x	-	-				
	57,5	57,5/37,5	30	30	30	30	-	1x	1x	-	-				
	62,5	62,5/37,5	35	35	35	35	1x	1x	1x	-	-				
	67,5	67,5/37,5	40	40	40	40	-	-	2x	-	-				
	72,5	72,5/37,5	45	45	45	45	1x	-	2x	-	-				
	77,5	77,5/37,5	50	50	50	50	-	-	-	-	1x				
	82,5	82,5/37,5	55	55	55	55	1x	-	-	-	1x				
	87,5	87,5/37,5	60	60	60	60	-	1x	-	-	1x				
92,5	92,5/37,5	65	65	65	65	1x	1x	-	-	1x					

A	B	Opzioni di lunghezza					05	10	20	50
42,5	32,5	42,5/32,5	10	10	10	10	-	1x	-	-
	37,5	42,5/37,5	15	15	15	15	1x	1x	-	-
	42,5	42,5/42,5	20	20	20	20	-	-	1x	-
	47,5	47,5/42,5	25	25	25	25	1x	-	1x	-
	52,5	52,5/42,5	30	30	30	30	-	1x	1x	-
	57,5	57,5/42,5	35	35	35	35	1x	1x	1x	-
	62,5	62,5/42,5	40	40	40	40	-	-	2x	-
	67,5	67,5/42,5	45	45	45	45	1x	-	2x	-
	72,5	72,5/42,5	50	50	50	50	-	-	-	1x
	77,5	77,5/42,5	55	55	55	55	1x	-	-	1x
	82,5	82,5/42,5	60	60	60	60	-	1x	-	1x
	87,5	87,5/42,5	65	65	65	65	1x	1x	-	1x
92,5	92,5/42,5	70	70	70	70	-	-	1x	1x	
47,5	32,5	47,5/32,5	15	15	15	15	1x	1x	-	-
	37,5	47,5/37,5	20	20	20	20	-	-	1x	-
	42,5	47,5/42,5	25	25	25	25	1x	-	1x	-
	47,5	47,5/47,5	30	30	30	30	-	1x	1x	-
	52,5	52,5/47,5	35	35	35	35	1x	1x	1x	-
	57,5	57,5/47,5	40	40	40	40	-	-	2x	-
	62,5	62,5/47,5	45	45	45	45	1x	-	2x	-
	67,5	67,5/47,5	50	50	50	50	-	-	-	1x
	72,5	72,5/47,5	55	55	55	55	1x	-	-	1x
	77,5	77,5/47,5	60	60	60	60	-	1x	-	1x
	82,5	82,5/47,5	65	65	65	65	1x	1x	-	1x
	87,5	87,5/47,5	70	70	70	70	-	-	1x	1x
92,5	92,5/47,5	75	75	75	75	1x	-	1x	1x	
52,5	32,5	52,5/32,5	20	20	20	20	-	-	1x	-
	37,5	52,5/37,5	25	25	25	25	1x	-	1x	-
	42,5	52,5/42,5	30	30	30	30	-	1x	1x	-
	47,5	52,5/47,5	35	35	35	35	1x	1x	1x	-
	52,5	52,5/52,5	40	40	40	40	-	-	2x	-
	57,5	57,5/52,5	45	45	45	45	1x	-	2x	-
	62,5	62,5/52,5	50	50	50	50	-	-	-	1x
	67,5	67,5/52,5	55	55	55	55	1x	-	-	1x
	72,5	72,5/52,5	60	60	60	60	-	1x	-	1x
	77,5	77,5/52,5	65	65	65	65	1x	1x	-	1x
	82,5	82,5/52,5	70	70	70	70	-	-	1x	1x
	87,5	87,5/52,5	75	75	75	75	1x	-	1x	1x
92,5	92,5/52,5	80	80	80	80	-	1x	1x	1x	
57,2	32,5	57,5/32,5	25	25	25	25	1x	-	1x	-
	37,5	57,5/37,5	30	30	30	30	-	1x	1x	-
	42,5	57,5/42,5	35	35	35	35	1x	1x	1x	-
	47,5	57,5/47,5	40	40	40	40	-	-	2x	-
	52,5	57,5/52,5	45	45	45	45	1x	-	2x	-
	57,5	57,5/57,5	50	50	50	50	-	-	-	1x

A	B	Opzioni di lunghezza					05	10	20	50
57,2	62,5	62,5/57,5	55	55	55	55	1x	-	-	1x
	67,5	67,5/57,5	60	60	60	60	-	1x	-	1x
	72,5	72,5/57,5	65	65	65	65	1x	1x	-	1x
	77,5	77,5/57,5	70	70	70	70	-	-	1x	1x
	82,5	82,5/57,5	75	75	75	75	1x	-	1x	1x
	87,5	87,5/57,5	80	80	80	80	-	1x	1x	1x
	92,5	92,5/57,5	85	85	85	85	1x	1x	1x	1x
62,5	32,5	62,5/32,5	30	30	30	30	-	1x	1x	-
	37,5	62,5/37,5	35	35	35	35	1x	1x	1x	-
	42,5	62,5/42,5	40	40	40	40	-	-	2x	-
	47,5	62,5/47,5	45	45	45	45	1x	-	2x	-
	52,5	62,5/52,5	50	50	50	50	-	-	-	1x
	57,5	62,5/57,5	55	55	55	55	1x	-	-	1x
	62,5	62,5/62,5	60	60	60	60	-	1x	-	1x
	67,5	67,5/62,5	65	65	65	65	1x	1x	-	1x
	72,5	72,5/62,5	70	70	70	70	-	-	1x	1x
	77,5	77,5/62,5	75	75	75	75	1x	-	1x	1x
	82,5	82,5/62,5	80	80	80	80	-	1x	1x	1x
	87,5	87,5/62,5	85	85	85	85	1x	1x	1x	1x
	92,5	92,5/62,5	90	90	90	90	-	-	2x	1x
67,5	32,5	67,5/32,5	35	35	35	35	1x	1x	1x	-
	37,5	67,5/37,5	40	40	40	40	-	-	2x	-
	42,5	67,5/42,5	45	45	45	45	1x	-	2x	-
	47,5	67,5/47,5	50	50	50	50	-	-	-	1x
	52,5	67,5/52,5	55	55	55	55	1x	-	-	1x
	57,5	67,5/57,5	60	60	60	60	-	1x	-	1x
	62,5	67,5/62,5	65	65	65	65	1x	1x	-	1x
	67,5	67,5/67,5	70	70	70	70	-	-	1x	1x
	72,5	72,5/67,5	75	75	75	75	1x	-	1x	1x
	77,5	77,5/67,5	80	80	80	80	-	1x	1x	1x
	82,5	82,5/67,5	85	85	85	85	1x	1x	1x	1x
	87,5	87,5/67,5	90	90	90	90	-	-	2x	1x
	92,5	92,5/67,5	95	95	95	95	1x	-	2x	1x
72,5	32,5	72,5/32,5	40	40	40	40	-	-	2x	-
	37,5	72,5/37,5	45	45	45	45	1x	-	2x	-
	42,5	72,5/42,5	50	50	50	50	-	-	-	1x
	47,5	72,5/47,5	55	55	55	55	1x	-	-	1x
	52,5	72,5/52,5	60	60	60	60	-	1x	-	1x
	57,5	72,5/57,5	65	65	65	65	1x	1x	-	1x
	62,5	72,5/62,5	70	70	70	70	-	-	1x	1x
	67,5	72,5/67,5	75	75	75	75	1x	-	1x	1x
	72,5	72,5/72,5	80	80	80	80	-	1x	1x	1x
	77,5	77,5/72,5	85	85	85	85	1x	1x	1x	1x
	82,5	82,5/72,5	90	90	90	90	-	-	2x	1x
	87,5	87,5/72,5	95	95	95	95	1x	-	2x	1x

A	B	Opzioni di lunghezza					05	10	20	50
72,5	92,5	92,5/72,5	100	100	100	100	-	-	-	2x
77,5	32,5	77,5/32,5	45	45	45	45	1x	-	2x	-
	37,5	77,5/37,5	50	50	50	50	-	-	-	1x
	42,5	77,5/42,5	55	55	55	55	1x	-	-	1x
	47,5	77,5/47,5	60	60	60	60	-	1x	-	1x
	52,5	77,5/52,5	65	65	65	65	1x	1x	-	1x
	57,5	77,5/57,5	70	70	70	70	-	-	1x	1x
	62,5	77,5/62,5	75	75	75	75	1x	-	1x	1x
	67,5	77,5/67,5	80	80	80	80	-	1x	1x	1x
	72,5	77,5/72,5	85	85	85	85	1x	1x	1x	1x
	77,5	77,5/77,5	90	90	90	90	-	-	2x	1x
	82,5	82,5/77,5	95	95	95	95	1x	-	2x	1x
	87,5	87,5/77,5	100	100	100	100	-	-	-	2x
92,5	92,5/77,5	105	105	105	105	1x	-	-	2x	
82,5	32,5	82,5/32,5	50	50	50	50	-	-	-	1x
	37,5	82,5/37,5	55	55	55	55	1x	-	-	1x
	42,5	82,5/42,5	60	60	60	60	-	1x	-	1x
	47,5	82,5/47,5	65	65	65	65	1x	1x	-	1x
	52,5	82,5/52,5	70	70	70	70	-	-	1x	1x
	57,5	82,5/57,5	75	75	75	75	1x	-	1x	1x
	62,5	82,5/62,5	80	80	80	80	-	1x	1x	1x
	67,5	82,5/67,5	85	85	85	85	1x	1x	1x	1x
	72,5	82,5/72,5	90	90	90	90	-	-	2x	1x
	77,5	82,5/77,5	95	95	95	95	1x	-	2x	1x
	82,5	82,5/82,5	100	100	100	100	-	-	-	2x
	87,5	87,5/82,5	105	105	105	105	1x	-	-	2x
92,5	92,5/82,5	110	110	110	110	-	1x	-	2x	
87,5	32,5	87,5/32,5	55	55	55	55	1x	-	-	1x
	37,5	87,5/37,5	60	60	60	60	-	1x	-	1x
	42,5	87,5/42,5	65	65	65	65	1x	1x	-	1x
	47,5	87,5/47,5	70	70	70	70	-	-	1x	1x
	52,5	87,5/52,5	75	75	75	75	1x	-	1x	1x
	57,5	87,5/57,5	80	80	80	80	-	1x	1x	1x
	62,5	87,5/62,5	85	85	85	85	1x	1x	1x	1x
	67,5	87,5/67,5	90	90	90	90	-	-	2x	1x
	72,5	87,5/72,5	95	95	95	95	1x	-	2x	1x
	77,5	87,5/77,5	100	100	100	100	-	-	-	2x
	82,5	87,5/82,5	105	105	105	105	1x	-	-	2x
	87,5	87,5/87,5	110	110	110	110	-	1x	-	2x
92,5	92,5/87,5	115	115	115	115	1x	1x	-	2x	
92,5	32,5	92,5/32,5	60	60	60	60	-	1x	-	1x
	37,5	92,5/37,5	65	65	65	65	1x	1x	-	1x
	42,5	92,5/42,5	70	70	70	70	-	-	1x	1x
	47,5	92,5/47,5	75	75	75	75	1x	-	1x	1x
	52,5	92,5/52,5	80	80	80	80	-	1x	1x	1x

A	B	Opzioni di lunghezza					05	10	20	50
92,5	57,5	92,5/57,5	85	85	85	85	1x	1x	1x	1x
	62,5	92,5/62,5	90	90	90	90	-	-	2x	1x
	67,5	92,5/67,5	95	95	95	95	1x	-	2x	1x
	72,5	92,5/72,5	100	100	100	100	-	-	-	2x
	77,5	92,5/77,5	105	105	105	105	1x	-	-	2x
	82,5	92,5/82,5	110	110	110	110	-	1x	-	2x
	87,5	92,5/87,5	115	115	115	115	1x	1x	-	2x
	92,5	92,5/92,5	120	120	120	120	-	-	1x	2x

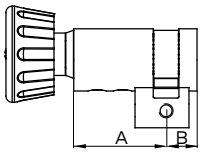
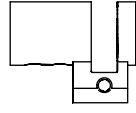

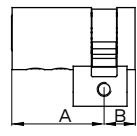




Ulteriori lunghezze in base al progetto di prolungamento!

6.2 Tabella di montaggio M1515A, M1519A

Dimensioni cilindro		Scatola	Mozzo	Versione attacco						
				Doppio cil. Standard	Cil. con pomello Standard	Prio	Doppio cilindro Corsa libera			
				-			-			
					-					
A	B	Opzioni di lunghezza					2115F-6/...			
							05	10	20	50
27,5	37,5	27,5/37,5	00	00	00	00	-	-	-	-
	42,5	27,5/42,5	05	05	05	05	1x	-	-	-
	47,5	27,5/47,5	10	10	10	10	-	1x	-	-
37,5	27,5	37,5/27,5	00	00	00	00	-	-	-	-
42,5	27,5	42,5/27,5	05	05	05	05	1x	-	-	-
47,5	27,5	47,5/27,5	10	10	10	10	-	1x	-	-

6.3 Tabella di montaggio M1514

Dimensioni cilindro		Scatola	Mozzo	Versione attacco	
				Semicilindro standard	Semicilindro corsa libera
		 2214-1/...	 2114-4/...	-	-
				 2114-2/...	 2119-4/...
A	B	Opzioni di lunghezza			
32,5	11	32,5	00	00	00
37,5		37,5	05	05	05
42,5		42,5	10	10	10
47,5		47,5	15	15	15
52,5		52,5	20	20	20
57,5		57,5	25	25	25
62,5		62,5	30	30	30
67,5		67,5	35	35	35
72,5		72,5	40	40	40
77,5		77,5	45	45	45
82,5		82,5	50	50	50
87,5		87,5	55	55	55
92,5		92,5	60	60	60



Ulteriori lunghezze in base al progetto di prolungamento!

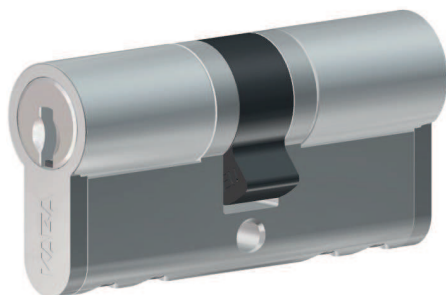
7 Cilindro profilato 17 mm

7.1 Doppio cilindro M1415, M1415/EU

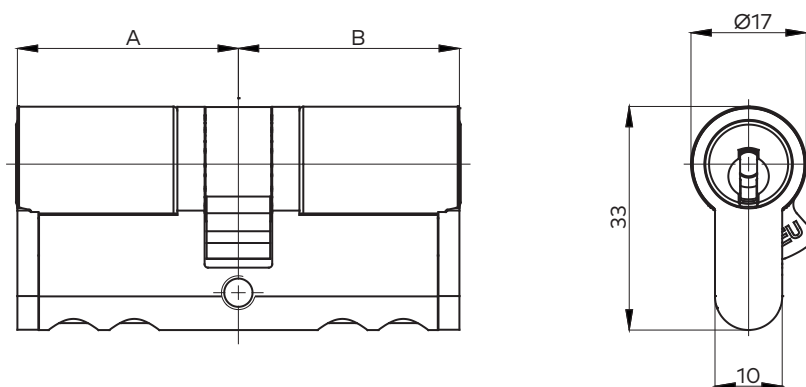
Kaba 8

Kaba 20

Kaba star



Dimensioni



Opzioni del trascinatore e opzioni di attacco

1415/ML	Trascinatore Multilock (trascinatore a ruota dentata a 10 denti)
1415/BIFFAR	Trascinatore BIFFAR
1415/N	Trascinatore stretto
1415/X	Funzione di priorità
1415/F	Funzione corsa libera 360°



M1415/UE possibile solo con trascinatore standard!

Le opzioni del trascinatore possono essere combinate con le opzioni di attacco!

Opzioni cilindro

1415/costola accorciata	Vedi Cilindro profilato con costola accorciata ► 54
-------------------------	---

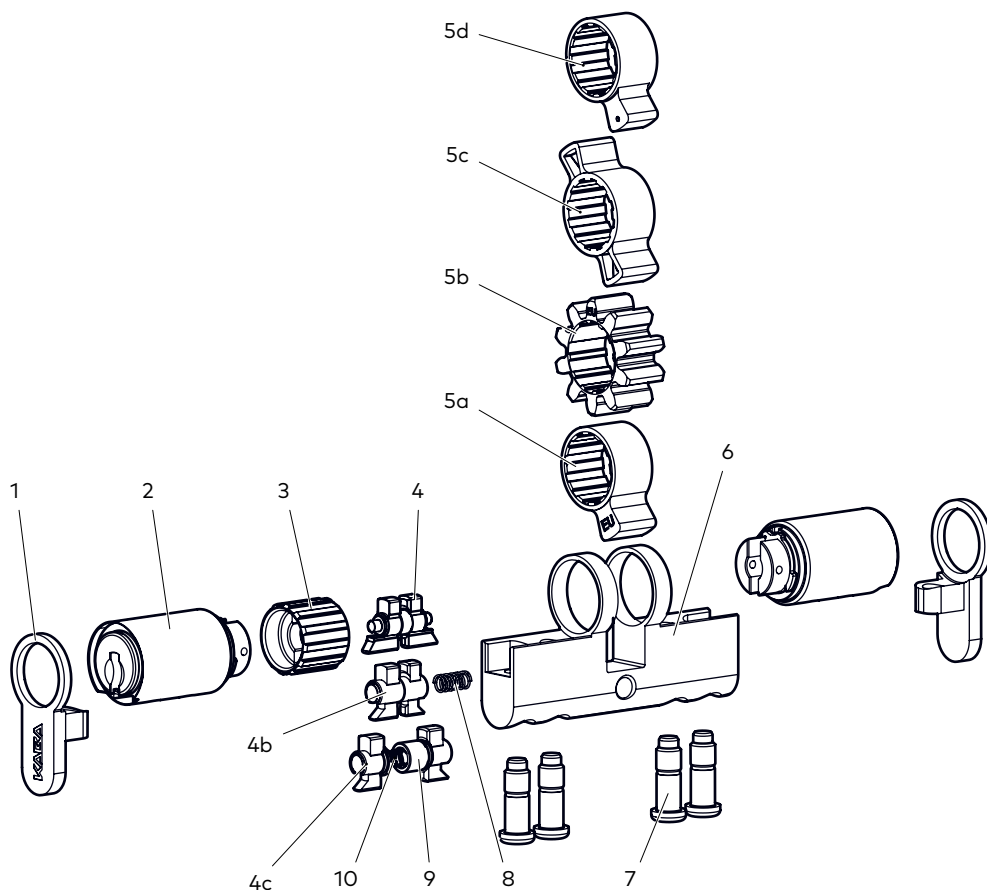
Opzioni lunghezza

si veda il capitolo Tabella di montaggio M1415, M1419 [► 55](#) o Tabella di montaggio M1415/UE, M1419/EU [► 59](#)

Colorazioni

Vedi capitolo Colorazioni componenti cilindro [► 107](#)

Componenti



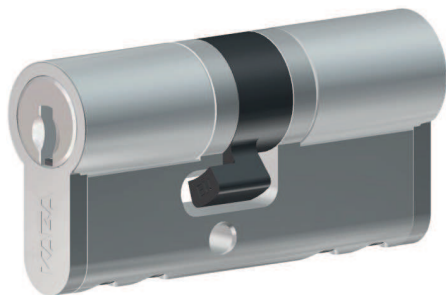
Pos.	Quantità	Descrizione	Cod. materiale	Pagina
1	2	Copertura anteriore neutra o colorata	2114-10/...	109
		Copertura anteriore con anello colorato	2114-10A	
2	2	Inserto A	1451A, 1452A, 1453A	9, 96
3	1	Mozzo di trascinamento	2114-4/...	102
4	1	a) Attacco standard completo	2115-2/...	103
		b) Attacco PRIO completo	2115X-2/...	103
		c) Attacco corsa libera	2115F-2/...	105
5	1	a) Trascinatore standard	2114-3	-
		b) Trascinatore a ruota dentata (10 denti)	2114H-3	-
		c) Trascinatore BIFFAR a doppia fessura	2114-26	-
		d) Trascinatore stretto	2114N-1	-
6	1	Scatola 1415	2115-1/.../...	100
		Scatola 1415/EU	2115-1/.../...	101
7	4	Vite di fissaggio per inserto standard	2114-7	-
		Vite di fissaggio per inserto temprata	2114-11	-
8	1	Molla a compressione per attacco PRIO	1515X-8	-
9	1	Perno per attacco corda libera	2115F-6/...	105
10	1	Molla a compressione per attacco corsa libera	1515X-7	-

7.2 Doppio cilindro M1415A, M1415A/EU

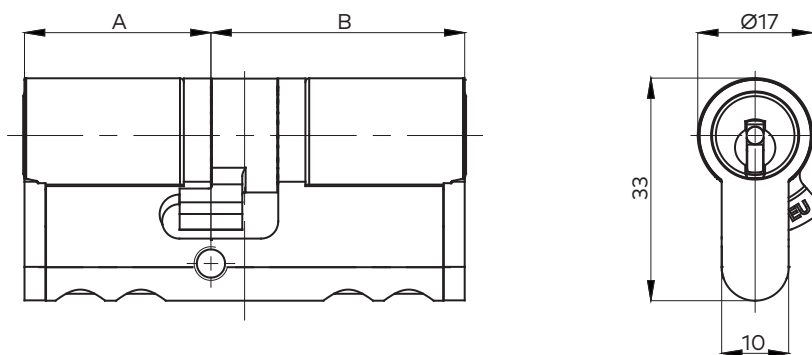
Kaba 8

Kaba 20

Kaba star



Dimensioni



Opzioni del trascinatore e opzioni di attacco

2115A-3/27,5/...	Trascinatore per M1415A
2115A-3/30,0	Trascinatore per M1415A/EU
1415A/X	Funzione di priorità
1415A/F	Funzione corsa libera 360°

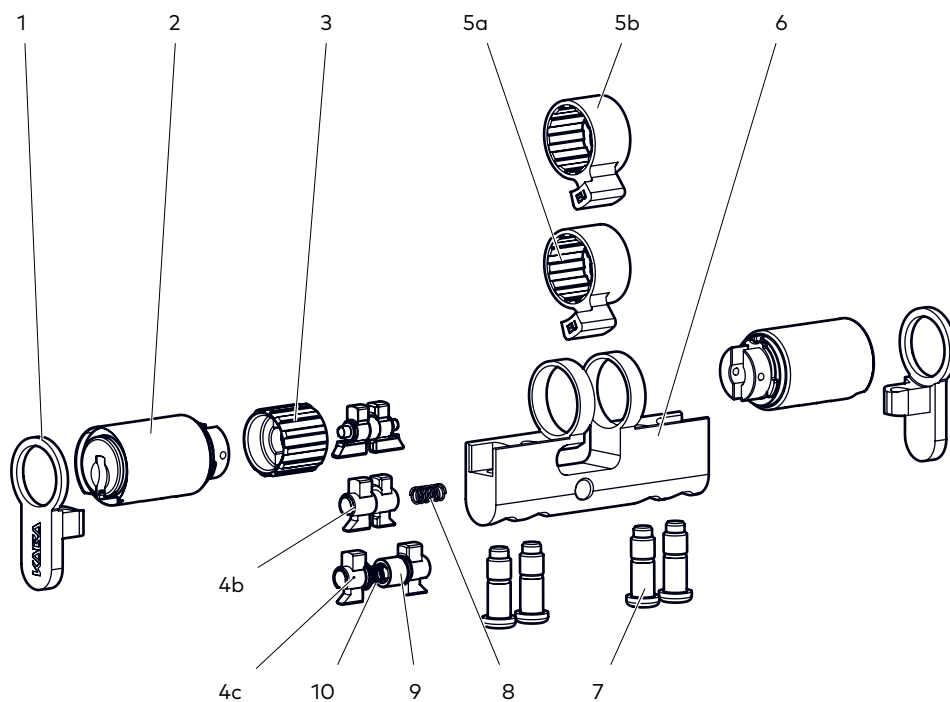
Opzioni lunghezza

si veda il capitolo Tabella di montaggio M1415A, M1419A [▶ 60](#) o Tabella di montaggio M1415A/EU, M1419A/EU [▶ 60](#)

Colorazioni

Vedi capitolo Colorazioni componenti cilindro [▶ 107](#)

Componenti



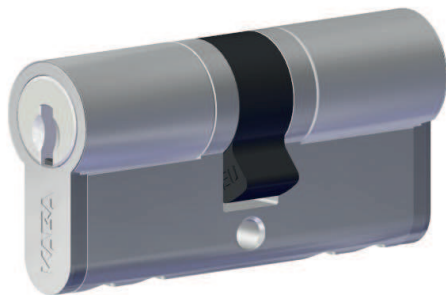
Pos.	Quantità	Descrizione	Cod. materiale	Pagina
1	2	Copertura anteriore neutra o colorata	2114-10/...	109
		Copertura anteriore con anello colorato	2114-10A	
2	2	Inserto A	1451A, 1452A, 1453A	9, 96
3	1	Mozzo di trascinamento	2114-4/...	102
4	1	a) Attacco standard completo	2115-2/...	103
		b) Attacco PRIO completo	2115X-2/...	103
		c) Attacco corsa libera	2115F-2/...	105
5	1	a) Trascinatore asimmetrico M1415A	2115A-3/27.5	-
		b) Trascinatore asimmetrico M1415A/EU	2115A-3/30.0	-
6	1	Scatola 1415	2115A-1/27.5/...	101
		Scatola 1415/EU	2115A-1/30.0/...	101
7	4	Vite di fissaggio per inserto standard	2114-7	-
		Vite di fissaggio per inserto temprata	2114-11	-
8	1	Molla a compressione per attacco PRIO	1515X-8	-
9	1	Perno per attacco corda libera	2115F-6/...	105
10	1	Molla a compressione per attacco corsa libera	1515X-7	-

7.3 Doppio cilindro M1415P

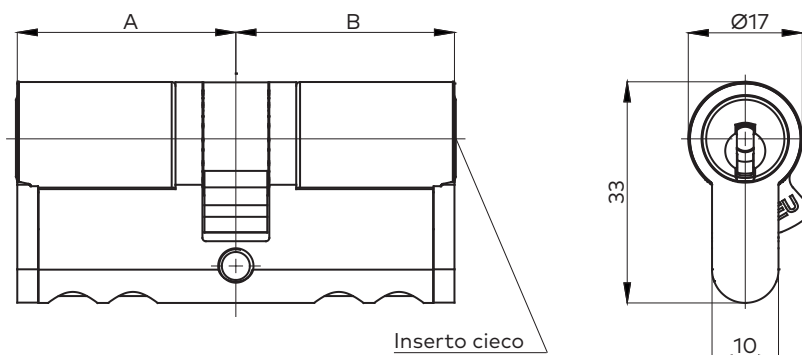
Kaba 8

Kaba 20

Kaba star



Dimensioni



Opzioni del trascinatore e opzioni di attacco

1415/ML	Trascinatore Multilock (trascinatore a ruota dentata a 10 denti)
1415/BIFFAR	Trascinatore BIFFAR
1415/N	Trascinatore stretto
1415/F	Funzione corsa libera 360°



Le opzioni del trascinatore possono essere combinate con le opzioni di attacco!

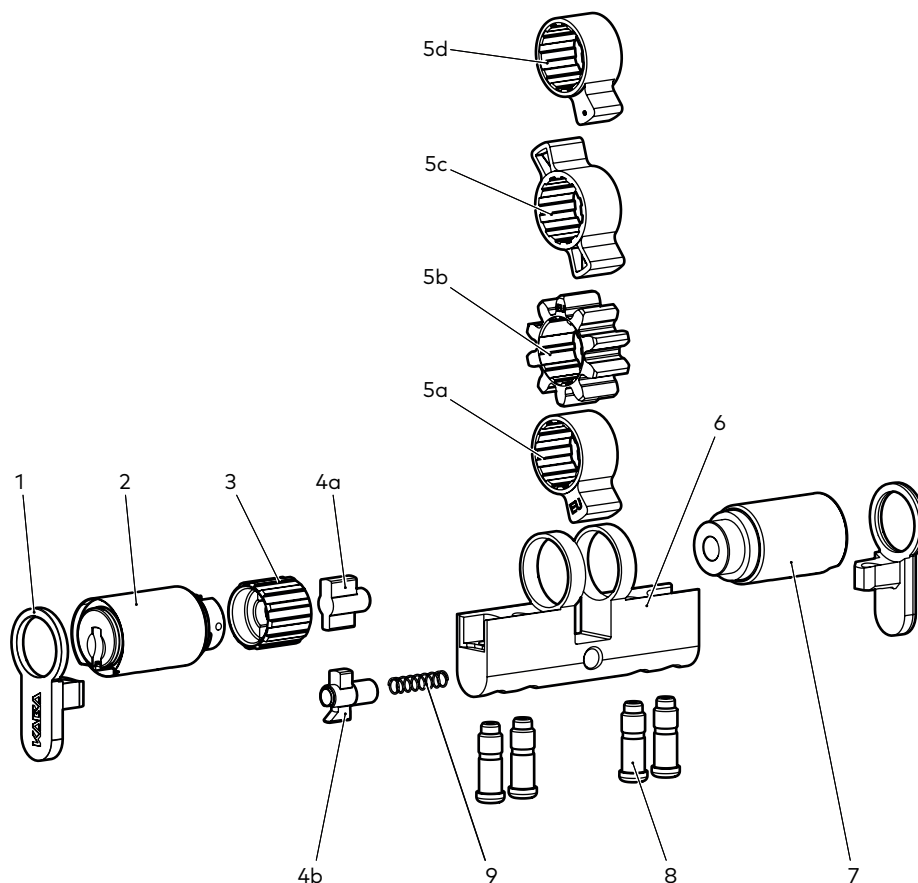
Opzioni lunghezza

Vedi capitolo Tabella di montaggio M1415, M1419 [▶ 55](#)

Colorazioni

Vedi capitolo Colorazioni componenti cilindro [▶ 107](#)

Componenti



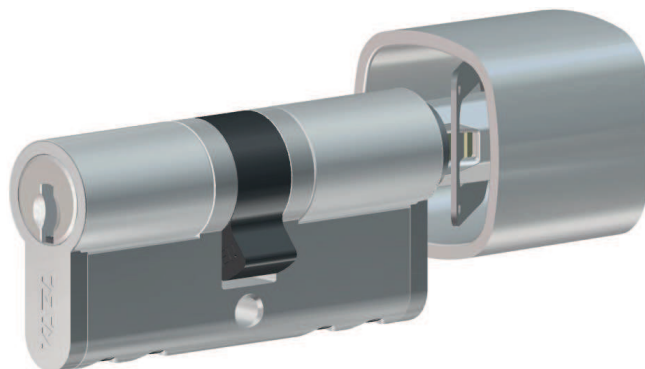
Pos.	Quantità	Descrizione	Cod. materiale	Pagina
1	2	Copertura anteriore neutra o colorata	2114-10/...	109
		Copertura anteriore con anello colorato	2114-10A	
2	1	Inserto A	1451A, 1452A, 1453A	9, 96
3	1	Mozzo di trascinato	2114-4/...	102
4	1	a) Attacco semicilindro	2114-2/...	104
		b) Attacco pomello girevole standard (per funzione corsa libera)	2119-4/...	104
5	1	a) Trascinatore standard	2114-3	-
		b) Trascinatore a ruota dentata (10 denti)	2114H-3	-
		c) Trascinatore BIFFAR a doppia fessura	2114-26	-
		d) Trascinatore stretto	2114N-1	-
6	1	Scatola	2115-1/.../...	100
7	1	Inserto cieco	2115P-1	97
8	4	Vite di fissaggio per inserto standard	2114-7	-
		Vite di fissaggio per inserto temprata	2114-11	-
9	1	Molla a compressione per attacco pomello girevole	2119-10	-

7.4 Cilindro con pomello girevole M1419, M1419/EU

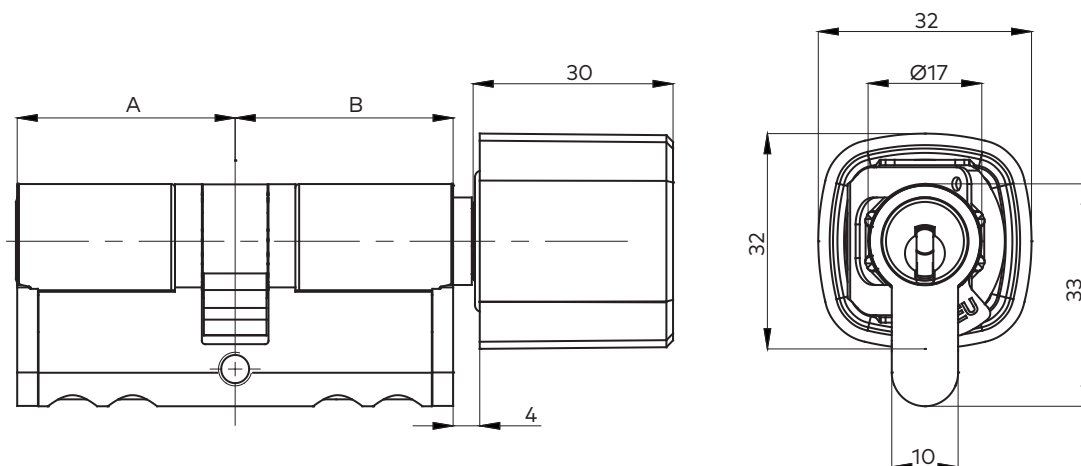
Kaba 8

Kaba 20

Kaba star



Dimensioni



Opzioni del trascinatore e opzioni di attacco

1419/ML	Trascinatore Multilock (trascinatore a ruota dentata a 10 denti)
1419/BIFFAR	Trascinatore BIFFAR
1419/N	Trascinatore stretto
1419/X	Funzione di priorità



M1419/UE possibile solo con trascinatore standard!

Le opzioni del trascinatore possono essere combinate con le opzioni di attacco!

Opzioni cilindro

1419/costola accorciata	si veda Cilindro profilato con costola accorciata ► 54
-------------------------	--

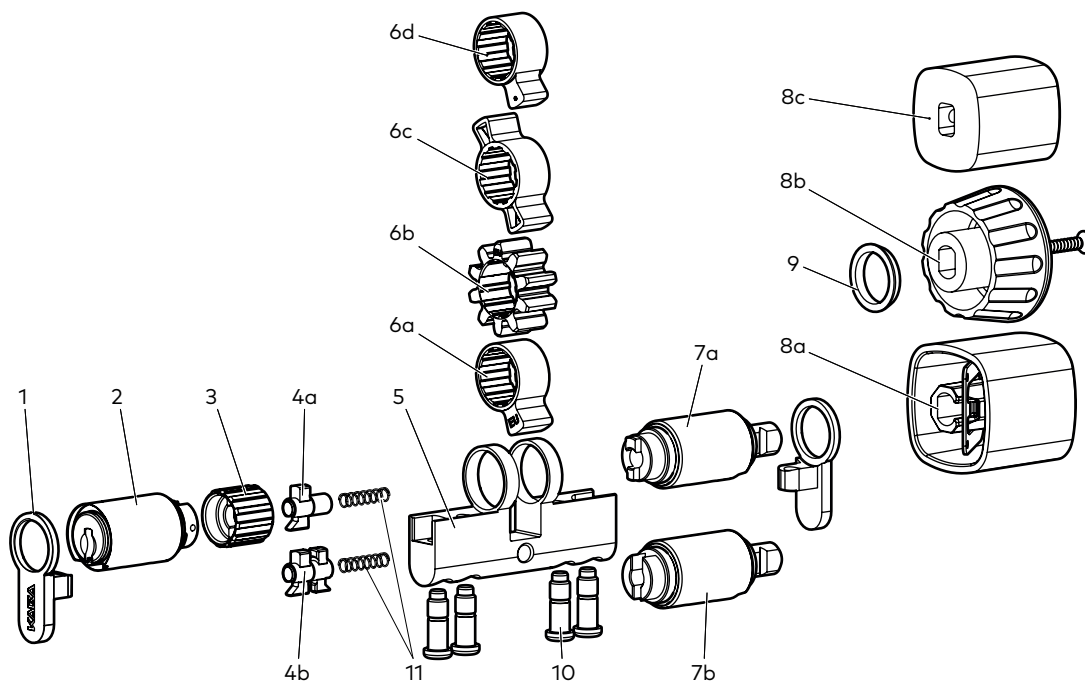
Opzioni lunghezza

si veda il capitolo Tabella di montaggio M1415, M1419 [► 55](#) o Tabella di montaggio M1415/UE, M1419/EU [► 59](#)

Colorazioni

Vedi capitolo Colorazioni componenti cilindro [► 107](#)

Componenti



Pos.	Quantità	Descrizione	Cod. materiale	Pagina
1	2	Copertura anteriore neutra o colorata	2114-10/...	109
		Copertura anteriore con anello colorato	2114-10A	
2	1	Inserto A	1451A, 1452A, 1453A	9, 96
3	1	Mozzo di trascinamento	2114-4/...	102
4	1	a) Attacco pomello girevole standard completo	2119-4/...	104
		b) Attacco pomello girevole PRIO	2115X-2/...	103
5	1	Scatola 1419	2115-1/.../...	100
		Scatola 1419/EU	2115-1/.../...	101
6	1	a) Trascinatore standard	2114-3	-
		b) Trascinatore a ruota dentata (10 denti)	2114H-3	-
		c) Trascinatore BIFFAR a doppia fessura	2114-26	-
		d) Trascinatore stretto	2114N-1	-
7	1	a) Inserto pomello girevole standard	2119-1	108
		b) Inserto pomello girevole PRIO	2119X-1	
8	1	a) Pomello girevole design	2119-9	107
		b) Pomello girevole incl. vite autofilettante	1519-53/54	
		c) Pomello girevole design piccolo incl. vite, nichelato stile acciaio	2119-13/kpl	
9	1	Anello distanziatore	2119-6	108
10	4	Vite di fissaggio per inserto standard	2114-7	-
		Vite di fissaggio per inserto temprata	2114-11	-
11	1	Molla a compressione per attacco pomello girevole	2119-10	-



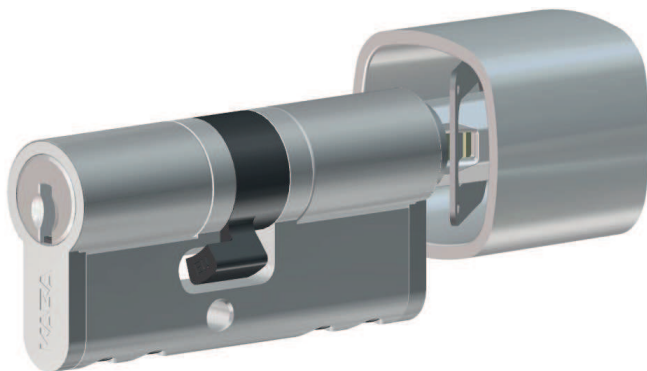
Con il pomello girevole design (8a) e design piccolo (8c) non si usa alcun anello distanziatore (9)!

7.5 Cilindro con pomello girevole M1419A, M1419A/EU

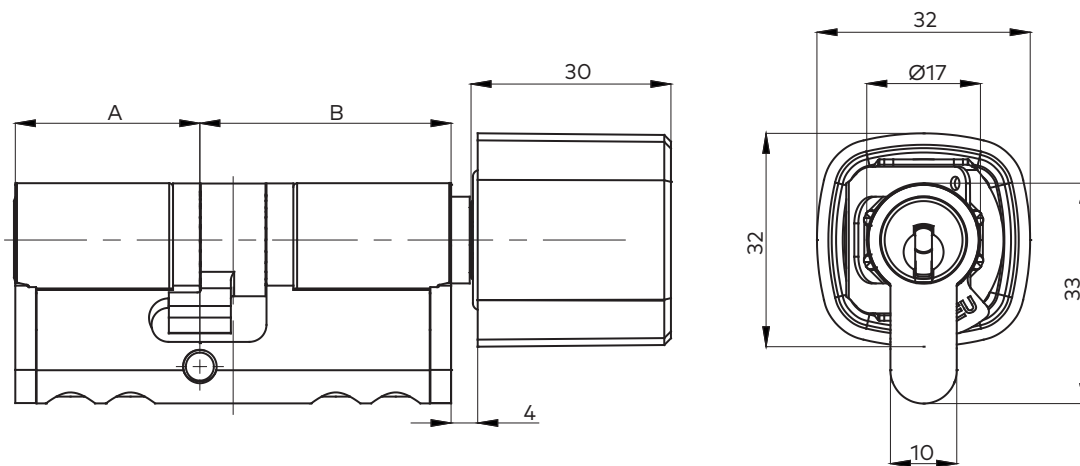
Kaba 8

Kaba 20

Kaba star



Dimensioni



Opzioni del trascinatore e opzioni di attacco

2115A-3/27,5/...	Trascinatore per M1419A
2115A-3/30,0	Trascinatore per M1419A/EU
1419A/X	Funzione di priorità

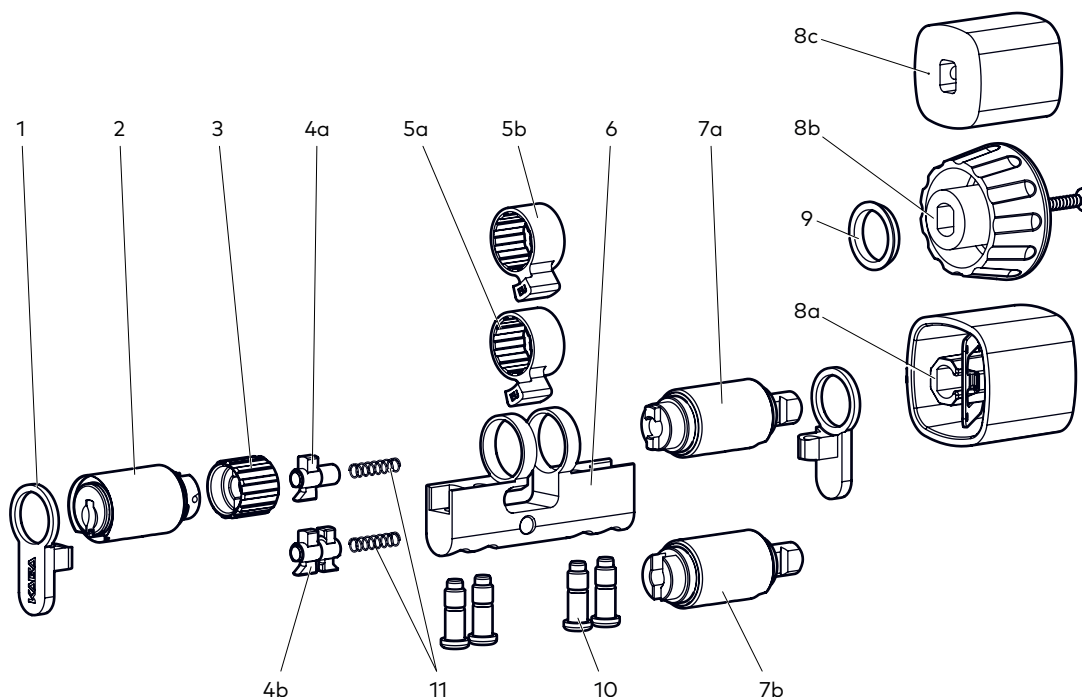
Opzioni lunghezza

si veda il capitolo Tabella di montaggio M1415A, M1419A [▶ 60](#) o Tabella di montaggio M1415A/EU, M1419A/EU [▶ 60](#)

Colorazioni

Vedi capitolo Colorazioni componenti cilindro [▶ 107](#)

Componenti



Pos.	Quantità	Descrizione	Cod. materiale	Pagina
1	2	Copertura anteriore neutra o colorata	2114-10/...	109
		Copertura anteriore con anello colorato	2114-10A	
2	1	Inserto A	1451A, 1452A, 1453A	9, 96
3	1	Mozzo di trascinamento	2114-4/...	102
4	1	a) Attacco pomello girevole standard completo	2119-4/...	104
		b) Attacco pomello girevole PRIO	2115X-2/...	103
5	1	a)Trascinatore asimmetrico M1419A	2115A-3/27.5	-
		b) Trascinatore asimmetrico M1419A/EU	2115A-3/30.0	-
6	1	Scatola 1419A	2115A-1/27.5/...	101
		Scatola 1419A/EU	2115A-1/30.0/...	101
7	1	a) Inserto pomello girevole standard	2119-1	108
		b) Inserto pomello girevole PRIO	2119X-1	
8	1	a) Pomello girevole design	2119-9	107
		b) Pomello girevole incl. vite autofilettante	1519-53/54	
		c) Pomello girevole design piccolo incl. vite, nichelato stile acciaio	2119-13/kpl	
9	1	Anello distanziatore	2119-6	108
10	4	Vite di fissaggio per inserto standard	2114-7	-
		Vite di fissaggio per inserto temprata	2114-11	-
11	1	Molla a compressione per attacco pomello girevole	2119-10	-



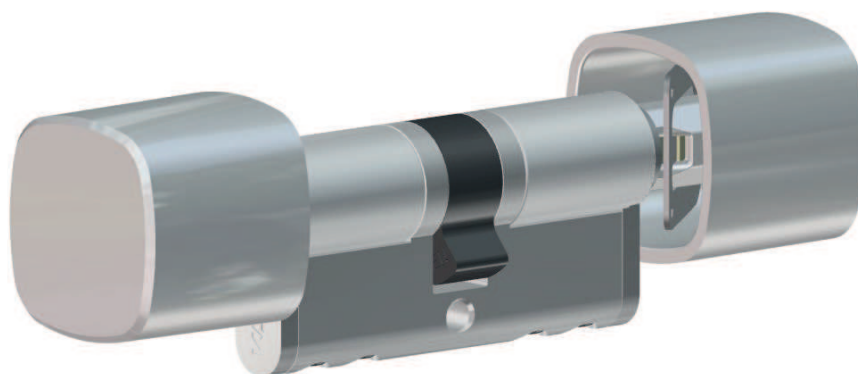
Con il pomello girevole design (8a) e design piccolo (8c) non si usa alcun anello distanziatore (9)!

7.6 Cilindro con pomello girevole M1419D

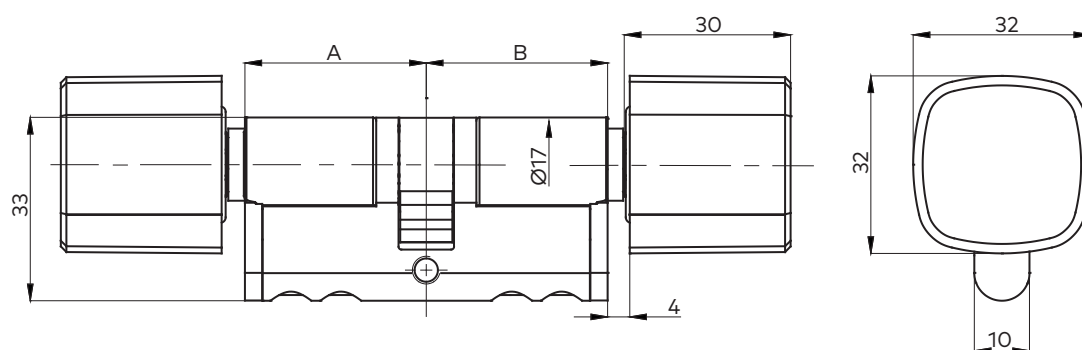
Kaba 8

Kaba 20

Kaba star



Dimensioni



Opzioni del trascinatore

1419D/ML	Trascinatore Multilock (trascinatore a ruota dentata a 10 denti)
----------	--

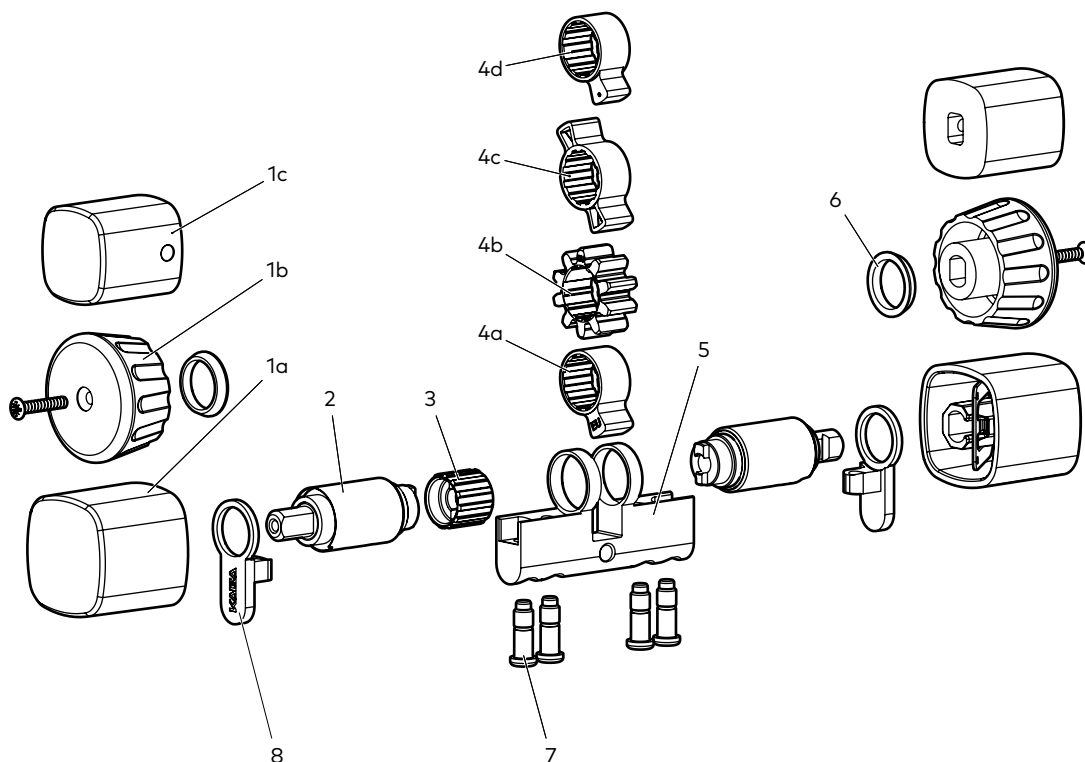
Opzioni lunghezza

Vedi capitolo Tabella di montaggio M1415, M1419 [► 55](#)

Colorazioni

Vedi capitolo Colorazioni componenti cilindro [► 107](#)

Componenti



Pos.	Quantità	Descrizione	Cod. materiale	Pagina
1	2	a) Pomello girevole design	2119-9	107
		b) Pomello girevole incl. vite autofilettante	1519-53/54	
		c) Pomello girevole design piccolo incl. vite, nichelato stile acciaio	2119-13/kpl	-
2	2	Inserto pomello girevole standard	2119-1	108
3	1	Mozzo di trascinamento	2114-4/...	102
4	1	a) Trascinatore standard	2114-3	-
		b) Trascinatore a ruota dentata (10 denti)	2114H-3	-
		c) Trascinatore BIFFAR a doppia fessura	2114-26	-
		d) Trascinatore stretto	2114N-1	-
5	1	Scatola	2115-1/.../...	100
6	2	Anello distanziatore	2119-6	108
7	4	Vite di fissaggio per inserto standard	2114-7	-
		Vite di fissaggio per inserto temprata	2114-11	-
8	2	Copertura anteriore neutra o colorata	2114-10/...	109
		Copertura anteriore con anello colorato	2114-10A	



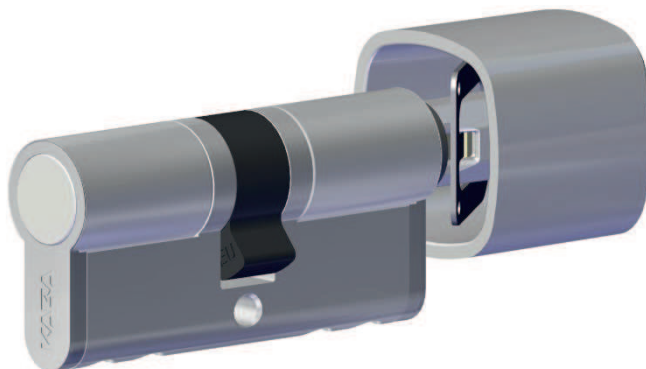
Con il pomello girevole design (1a) e design piccolo (1c) non si usa alcun anello distanziatore (6)!

7.7 Cilindro con pomello girevole M1419P

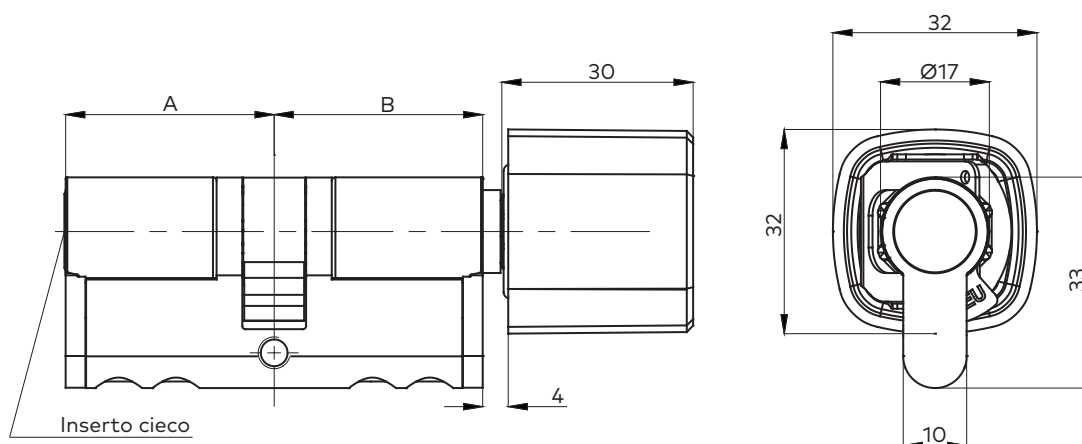
Kaba 8

Kaba 20

Kaba star



Dimensioni



Opzioni del trascinatore

1419P/ML	Trascinatore Multilock (trascinatore a ruota dentata a 10 denti)
1419P/BIFFAR	Trascinatore BIFFAR
1419P/N	Trascinatore stretto

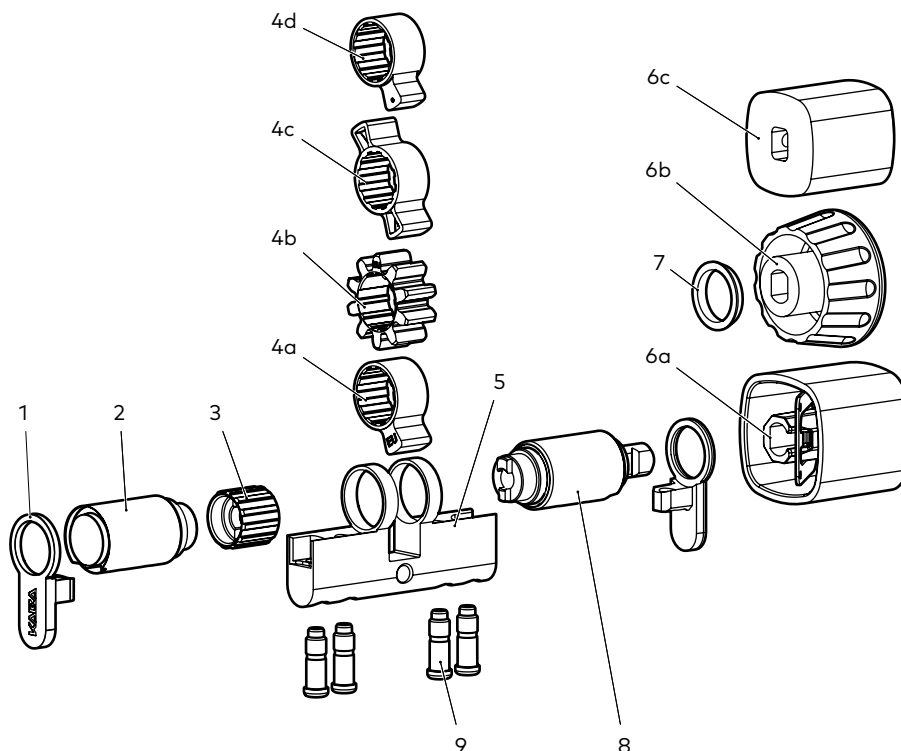
Opzioni lunghezza

Vedi capitolo Tabella di montaggio M1415, M1419 [► 55](#)

Colorazioni

Vedi capitolo Colorazioni componenti cilindro [► 107](#)

Componenti



Pos.	Quantità	Descrizione	Cod. materiale	Pagina
1	2	Copertura anteriore neutra o colorata	2114-10/...	109
		Copertura anteriore con anello colorato	2114-10A	
2	1	Inserto cieco	2115P-1	97
3	1	Mozzo di trascinamento	2114-4/...	102
4	1	a) Trascinatore standard	2114-3	-
		b) Trascinatore a ruota dentata (10 denti)	2114H-3	-
		c) Trascinatore BIFFAR a doppia fessura	2114-26	-
		d) Trascinatore stretto	2114N-1	-
5	1	Alloggiamento	2115-1/.../...	100
6	1	a) Pomello girevole design	2119-9	107
		b) Pomello girevole incl. vite autofilettante	1519-53/54	
		c) Pomello girevole design piccolo incl. vite, nichelato stile acciaio	2119-13/kpl	-
7	1	Anello distanziatore	2119-6	108
8	1	Inserto pomello girevole standard	2119-1	108
9	4	Vite di fissaggio per inserto standard	2114-7	-
		Vite di fissaggio per inserto temprata	2114-11	-



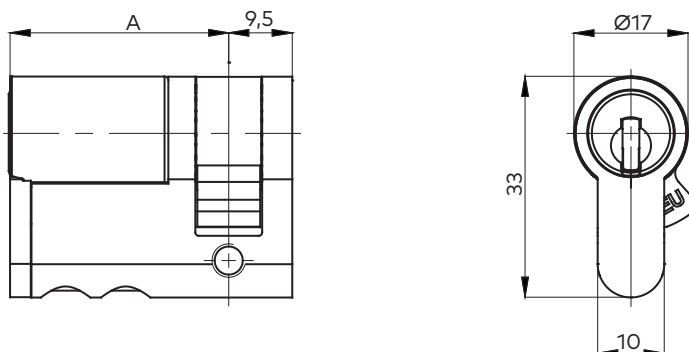
Con il pomello girevole design (6a) e design piccolo (6c) non si usa alcun anello distanziatore (7)!

7.8 Semicilindro M1414

- Kaba 8
- Kaba 20
- Kaba star



Dimensioni



Opzioni del trascinatore e opzioni di attacco

1414/ML	Trascinatore Multilock (trascinatore a ruota dentata a 10 denti)
1414/BIFFAR	Trascinatore BIFFAR
1414/N	Trascinatore stretto
1414/F	Funzione corsa libera 360° (con attacco pomello girevole)



Le opzioni del trascinatore possono essere combinate con le opzioni di attacco!

Opzioni cilindro

1414/costola accorciata	si veda Cilindro profilato con costola accorciata ▶ 54
-------------------------	--

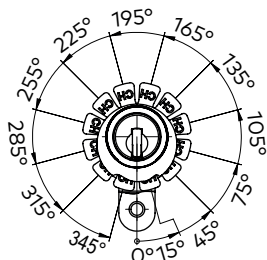
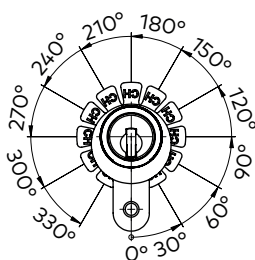
Opzioni lunghezza

Siehe Kapitel Tabella di montaggio M1414 [▶ 61](#)

Colorazioni

Vedi capitolo Colorazioni componenti cilindro [▶ 107](#)

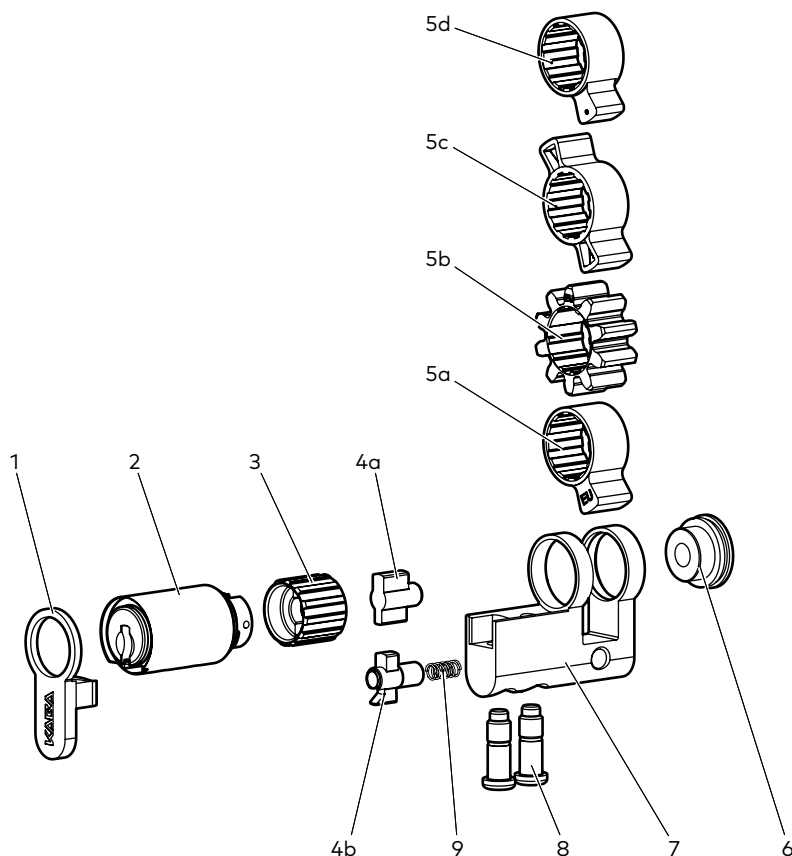
Posizioni del trascinatore



ATTENZIONE!

Raffigurazione nel cilindro rotondo CH, tuttavia valida anche per Euro-profil!

Einzelteile



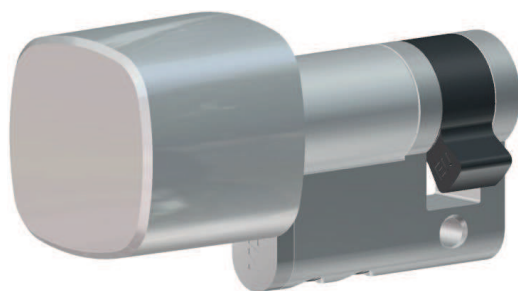
Pos.	Quantità	Descrizione	Cod. materiale	Pagina
1	1	Copertura anteriore neutra o colorata	2114-10/...	109
		Copertura anteriore con anello colorato	2114-10A/...	
2	1	Inserto A	1451A, 1452A, 1453A	9, 96
3	1	Mozzo di trascinamento	2114-4/...	102
4	1	a) Attacco semicilindro	2114-2/...	104
		b) Attacco pomello girevole (per funzione corsa libera)	2119-4/...	104
5	1	a) Trascinatore standard	2114-3	-
		b) Trascinatore a ruota dentata (10 denti)	2114H-3	-
		c) Trascinatore BIFFAR a doppia fessura	2114-26	-
		d) Trascinatore stretto	2114N-1	-
6	1	Coperchio	2114-6	-
7	1	Scatola	2114-1/...	102
8	2	Vite di fissaggio per inserto standard	2114-7	-
		Vite di fissaggio per inserto temprata	2114-11	-
9	1	Molla a compressione per funzione corsa libera	1515X-8	-

7.9 Semicilindro M1414D

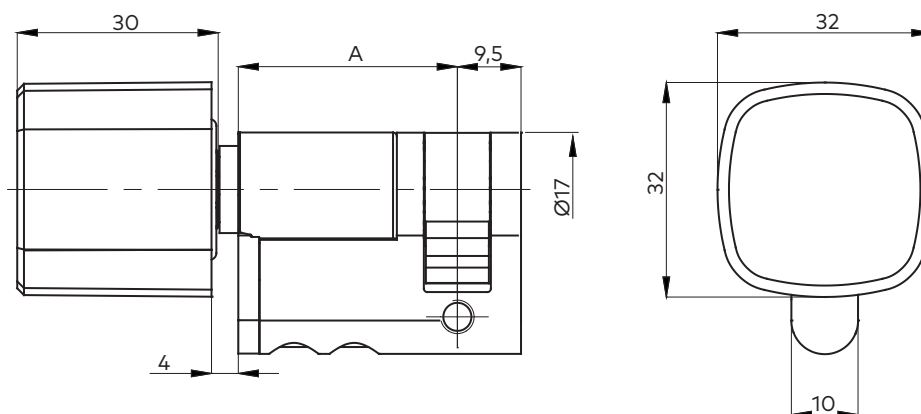
Kaba 8

Kaba 20

Kaba star



Dimensioni



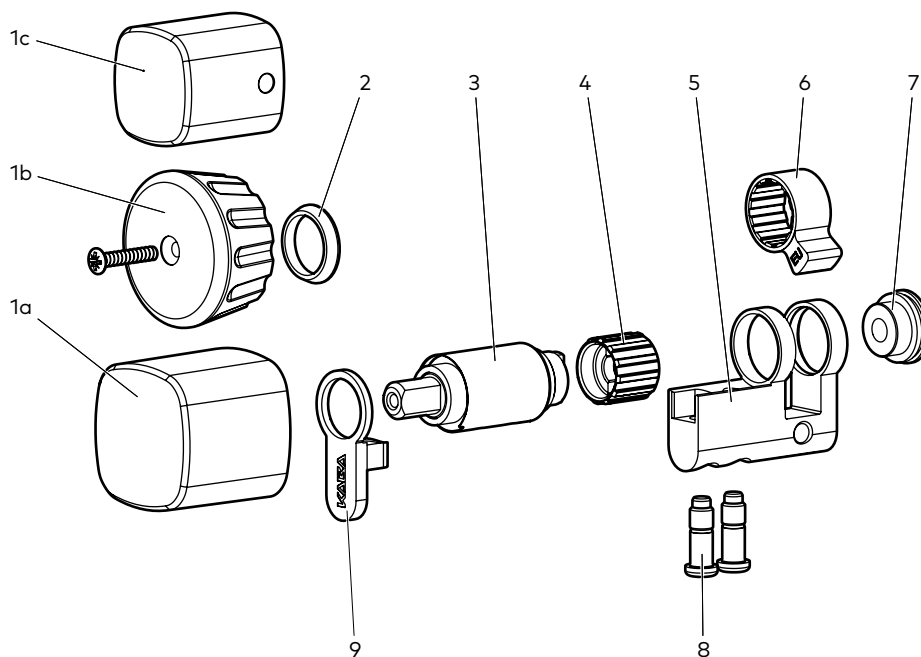
Opzioni lunghezza

Vedi capitolo Tabella di montaggio M1414 [\[▶ 61\]](#)

Colorazioni

Vedi capitolo Colorazioni componenti cilindro [\[▶ 107\]](#)

Componenti



Pos.	Quantità	Descrizione	Cod. materiale	Pagina
1	1	a) Pomello girevole design	2119-9	107
		b) Pomello girevole incl. vite autofilettante	1519-53/54	
		c) Pomello girevole design piccolo incl. vite, nichelato stile acciaio	2119-13/kpl	-
2	1	Anello distanziatore	2119-6	108
3	1	Inserto pomello girevole standard	2119-1	108
4	1	Mozzo di trascinalamento	2114-4/...	102
5	1	Scatola	2114-1/...	102
6	1	Trascinator standard	2114-3	-
7	1	Coperchio	2114-6	-
8	2	Vite di fissaggio per inserto standard	2114-7	-
		Vite di fissaggio per inserto temprata	2114-11	-
9	1	Copertura anteriore neutra o colorata	2114-10/...	109
		Copertura anteriore con anello colorato	2114-10A/...	



Con il pomello girevole design (1a) e design piccolo (1c) non si usa alcun anello distanziatore (2)!

7.10 Cilindro profilato con costola accorciata

Kaba 8

Varianti

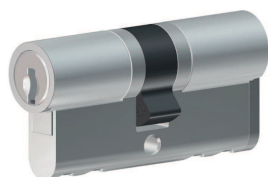
Kaba 20

M1415

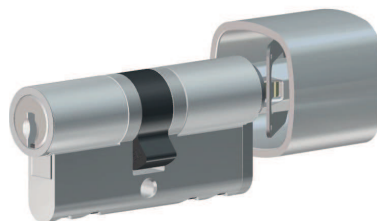
M1419

M1414

Kaba star



Cilindro accorciato lato A



Cilindro accorciato lato A

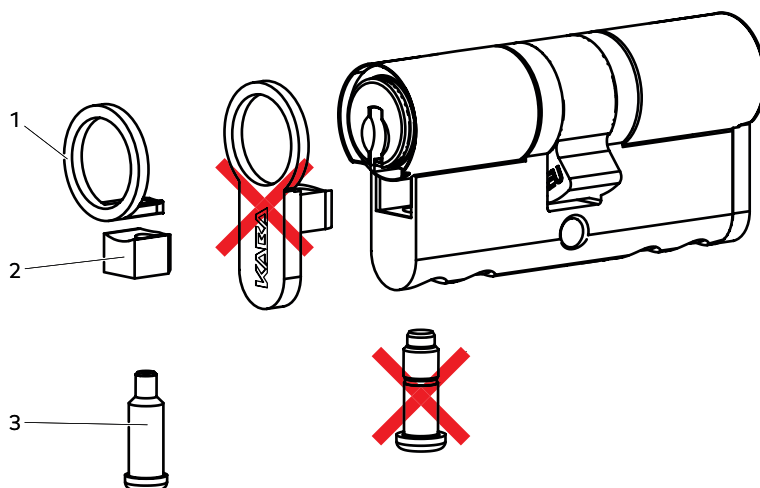


Cilindro accorciato lato A

Colorazioni

Vedi capitolo Colorazioni componenti cilindro ► 107]

Componenti



Costola di cilindro lato A accorciata a 30 mm!

Pos.	Quantità	Descrizione	Cod.materiale
1	1	Elemento ad anello	2114-16
2	1	Spessore	2114-17
3	1	Vite di fissaggio per elemento ad anello	2114-18

Istruzioni per la modifica

1. Svitare la vite di fissaggio anteriore sul lato da accorciare ed eliminare la copertura anteriore.
2. Inserire l'elemento ad anello (1) nell'inserto e lo spessore (2) nel corpo del cilindro.
3. Avvitare la vite di fissaggio (3) per l'elemento ad anello.



AVVISO

Il «cilindro con costola accorciata» deve essere combinato con ferramento di protezione e/o rosetta blindata di protezione!

8 Tabelle di montaggio cilindro profilato

8.1 Tabella di montaggio M1415, M1419

Dimensioni cilindro		Scatola	Mozzo	Versione attacco							
				Doppio cil. Standard	Cil. con pomello Standard	Prio	Doppio cilindro Corsa libera				
		 2115-1/.../...	 2114-4/...	-	 2119-4/...	 2115X-2/...	-				
A	B	Opzioni di lunghezza						2115F-6/...			
								05	10	20	50
32,5	32,5	32,5/32,5	00	00	00	00	-	-	-	-	
	37,5	37,5/32,5	05	05	05	05	1x	-	-	-	
	42,5	42,5/32,5	10	10	10	10	-	1x	-	-	
	47,5	47,5/32,5	15	15	15	15	1x	1x	-	-	
	52,5	52,5/32,5	20	20	20	20	-	-	1x	-	
	57,5	57,5/32,5	25	25	25	25	1x	-	1x	-	
	62,5	62,5/32,5	30	30	30	30	-	1x	1x	-	
	67,5	67,5/32,5	35	35	35	35	1x	1x	1x	-	
	72,5	72,5/32,5	40	40	40	40	-	-	2x	-	
	77,5	77,5/32,5	45	45	45	45	1x	-	2x	-	
	82,5	82,5/32,5	50	50	50	50	-	-	-	1x	
	87,5	87,5/32,5	55	55	55	55	1x	-	-	1x	
	92,5	92,5/32,5	60	60	60	60	-	1x	-	1x	
37,5	32,5	37,5/32,5	05	05	05	05	1x	-	-	-	
	37,5	37,5/37,5	10	10	10	10	-	1x	-	-	
	42,5	42,5/37,5	15	15	15	15	1x	1x	-	-	
	47,5	47,5/37,5	20	20	20	20	-	-	1x	-	
	52,5	52,5/37,5	25	25	25	25	1x	-	1x	-	
	57,5	57,5/37,5	30	30	30	30	-	1x	1x	-	
	62,5	62,5/37,5	35	35	35	35	1x	1x	1x	-	
	67,5	67,5/37,5	40	40	40	40	-	-	2x	-	
	72,5	72,5/37,5	45	45	45	45	1x	-	2x	-	
	77,5	77,5/37,5	50	50	50	50	-	-	-	1x	
	82,5	82,5/37,5	55	55	55	55	1x	-	-	1x	
		87,5	87,5/37,5	60	60	60	60	-	1x	-	1x
	92,5	92,5/37,5	65	65	65	65	1x	1x	-	1x	

A	B	Opzioni di lunghezza					05	10	20	50
42,5	32,5	42,5/32,5	10	10	10	10	-	1x	-	-
	37,5	42,5/37,5	15	15	15	15	1x	1x	-	-
	42,5	42,5/42,5	20	20	20	20	-	-	1x	-
	47,5	47,5/42,5	25	25	25	25	1x	-	1x	-
	52,5	52,5/42,5	30	30	30	30	-	1x	1x	-
	57,5	57,5/42,5	35	35	35	35	1x	1x	1x	-
	62,5	62,5/42,5	40	40	40	40	-	-	2x	-
	67,5	67,5/42,5	45	45	45	45	1x	-	2x	-
	72,5	72,5/42,5	50	50	50	50	-	-	-	1x
	77,5	77,5/42,5	55	55	55	55	1x	-	-	1x
	82,5	82,5/42,5	60	60	60	60	-	1x	-	1x
	87,5	87,5/42,5	65	65	65	65	1x	1x	-	1x
92,5	92,5/42,5	70	70	70	70	-	-	1x	1x	
47,5	32,5	47,5/32,5	15	15	15	15	1x	1x	-	-
	37,5	47,5/37,5	20	20	20	20	-	-	1x	-
	42,5	47,5/42,5	25	25	25	25	1x	-	1x	-
	47,5	47,5/47,5	30	30	30	30	-	1x	1x	-
	52,5	52,5/47,5	35	35	35	35	1x	1x	1x	-
	57,5	57,5/47,5	40	40	40	40	-	-	2x	-
	62,5	62,5/47,5	45	45	45	45	1x	-	2x	-
	67,5	67,5/47,5	50	50	50	50	-	-	-	1x
	72,5	72,5/47,5	55	55	55	55	1x	-	-	1x
	77,5	77,5/47,5	60	60	60	60	-	1x	-	1x
	82,5	82,5/47,5	65	65	65	65	1x	1x	-	1x
	87,5	87,5/47,5	70	70	70	70	-	-	1x	1x
92,5	92,5/47,5	75	75	75	75	1x	-	1x	1x	
52,5	32,5	52,5/32,5	20	20	20	20	-	-	1x	-
	37,5	52,5/37,5	25	25	25	25	1x	-	1x	-
	42,5	52,5/42,5	30	30	30	30	-	1x	1x	-
	47,5	52,5/47,5	35	35	35	35	1x	1x	1x	-
	52,5	52,5/52,5	40	40	40	40	-	-	2x	-
	57,5	57,5/52,5	45	45	45	45	1x	-	2x	-
	62,5	62,5/52,5	50	50	50	50	-	-	-	1x
	67,5	67,5/52,5	55	55	55	55	1x	-	-	1x
	72,5	72,5/52,5	60	60	60	60	-	1x	-	1x
	77,5	77,5/52,5	65	65	65	65	1x	1x	-	1x
	82,5	82,5/52,5	70	70	70	70	-	-	1x	1x
	87,5	87,5/52,5	75	75	75	75	1x	-	1x	1x
92,5	92,5/52,5	80	80	80	80	-	1x	1x	1x	
57,5	32,5	57,5/32,5	25	25	25	25	1x	-	1x	-
	37,5	57,5/37,5	30	30	30	30	-	1x	1x	-
	42,5	57,5/42,5	35	35	35	35	1x	1x	1x	-
	47,5	57,5/47,5	40	40	40	40	-	-	2x	-
	52,5	57,5/52,5	45	45	45	45	1x	-	2x	-
	57,5	57,5/57,5	50	50	50	50	-	-	-	1x

A	B	Opzioni di lunghezza					05	10	20	50
57,5	62,5	62,5/57,5	55	55	55	55	1x	-	-	1x
	67,5	67,5/57,5	60	60	60	60	-	1x	-	1x
	72,5	72,5/57,5	65	65	65	65	1x	1x	-	1x
	77,5	77,5/57,5	70	70	70	70	-	-	1x	1x
	82,5	82,5/57,5	75	75	75	75	1x	-	1x	1x
	87,5	87,5/57,5	80	80	80	80	-	1x	1x	1x
	92,5	92,5/57,5	85	85	85	85	1x	1x	1x	1x
62,5	32,5	62,5/32,5	30	30	30	30	-	1x	1x	-
	37,5	62,5/37,5	35	35	35	35	1x	1x	1x	-
	42,5	62,5/42,5	40	40	40	40	-	-	2x	-
	47,5	62,5/47,5	45	45	45	45	1x	-	2x	-
	52,5	62,5/52,5	50	50	50	50	-	-	-	1x
	57,5	62,5/57,5	55	55	55	55	1x	-	-	1x
	62,5	62,5/62,5	60	60	60	60	-	1x	-	1x
	67,5	67,5/62,5	65	65	65	65	1x	1x	-	1x
	72,5	72,5/62,5	70	70	70	70	-	-	1x	1x
	77,5	77,5/62,5	75	75	75	75	1x	-	1x	1x
	82,5	82,5/62,5	80	80	80	80	-	1x	1x	1x
	87,5	87,5/62,5	85	85	85	85	1x	1x	1x	1x
	92,5	92,5/62,5	90	90	90	90	-	-	2x	1x
67,5	32,5	67,5/32,5	35	35	35	35	1x	1x	1x	-
	37,5	67,5/37,5	40	40	40	40	-	-	2x	-
	42,5	67,5/42,5	45	45	45	45	1x	-	2x	-
	47,5	67,5/47,5	50	50	50	50	-	-	-	1x
	52,5	67,5/52,5	55	55	55	55	1x	-	-	1x
	57,5	67,5/57,5	60	60	60	60	-	1x	-	1x
	62,5	67,5/62,5	65	65	65	65	1x	1x	-	1x
	67,5	67,5/67,5	70	70	70	70	-	-	1x	1x
	72,5	72,5/67,5	75	75	75	75	1x	-	1x	1x
	77,5	77,5/67,5	80	80	80	80	-	1x	1x	1x
	82,5	82,5/67,5	85	85	85	85	1x	1x	1x	1x
	87,5	87,5/67,5	90	90	90	90	-	-	2x	1x
	92,5	92,5/67,5	95	95	95	95	1x	-	2x	1x
72,5	32,5	72,5/32,5	40	40	40	40	-	-	2x	-
	37,5	72,5/37,5	45	45	45	45	1x	-	2x	-
	42,5	72,5/42,5	50	50	50	50	-	-	-	1x
	47,5	72,5/47,5	55	55	55	55	1x	-	-	1x
	52,5	72,5/52,5	60	60	60	60	-	1x	-	1x
	57,5	72,5/57,5	65	65	65	65	1x	1x	-	1x
	62,5	72,5/62,5	70	70	70	70	-	-	1x	1x
	67,5	72,5/67,5	75	75	75	75	1x	-	1x	1x
	72,5	72,5/72,5	80	80	80	80	-	1x	1x	1x
	77,5	77,5/72,5	85	85	85	85	1x	1x	1x	1x
	82,5	82,5/72,5	90	90	90	90	-	-	2x	1x
	87,5	87,5/72,5	95	95	95	95	1x	-	2x	1x

A	B	Opzioni di lunghezza					05	10	20	50
	92,5	92,5/72,5	100	100	100	100	-	-	-	2x
77,5	32,5	77,5/32,5	45	45	45	45	1x	-	2x	-
	37,5	77,5/37,5	50	50	50	50	-	-	-	1x
	42,5	77,5/42,5	55	55	55	55	1x	-	-	1x
	47,5	77,5/47,5	60	60	60	60	-	1x	-	1x
	52,5	77,5/52,5	65	65	65	65	1x	1x	-	1x
	57,5	77,5/57,5	70	70	70	70	-	-	1x	1x
	62,5	77,5/62,5	75	75	75	75	1x	-	1x	1x
	67,5	77,5/67,5	80	80	80	80	-	1x	1x	1x
	72,5	77,5/72,5	85	85	85	85	1x	1x	1x	1x
	77,5	77,5/77,5	90	90	90	90	-	-	2x	1x
	82,5	82,5/77,5	95	95	95	95	1x	-	2x	1x
	87,5	87,5/77,5	100	100	100	100	-	-	-	2x
92,5	92,5/77,5	105	105	105	105	1x	-	-	2x	
82,5	32,5	82,5/32,5	50	50	50	50	-	-	-	1x
	37,5	82,5/37,5	55	55	55	55	1x	-	-	1x
	42,5	82,5/42,5	60	60	60	60	-	1x	-	1x
	47,5	82,5/47,5	65	65	65	65	1x	1x	-	1x
	52,5	82,5/52,5	70	70	70	70	-	-	1x	1x
	57,5	82,5/57,5	75	75	75	75	1x	-	1x	1x
	62,5	82,5/62,5	80	80	80	80	-	1x	1x	1x
	67,5	82,5/67,5	85	85	85	85	1x	1x	1x	1x
	72,5	82,5/72,5	90	90	90	90	-	-	2x	1x
	77,5	82,5/77,5	95	95	95	95	1x	-	2x	1x
	82,5	82,5/82,5	100	100	100	100	-	-	-	2x
	87,5	87,5/82,5	105	105	105	105	1x	-	-	2x
92,5	92,5/82,5	110	110	110	110	-	1x	-	2x	
87,5	32,5	87,5/32,5	55	55	55	55	1x	-	-	1x
	37,5	87,5/37,5	60	60	60	60	-	1x	-	1x
	42,5	87,5/42,5	65	65	65	65	1x	1x	-	1x
	47,5	87,5/47,5	70	70	70	70	-	-	1x	1x
	52,5	87,5/52,5	75	75	75	75	1x	-	1x	1x
	57,5	87,5/57,5	80	80	80	80	-	1x	1x	1x
	62,5	87,5/62,5	85	85	85	85	1x	1x	1x	1x
	67,5	87,5/67,5	90	90	90	90	-	-	2x	1x
	72,5	87,5/72,5	95	95	95	95	1x	-	2x	1x
	77,5	87,5/77,5	100	100	100	100	-	-	-	2x
	82,5	87,5/82,5	105	105	105	105	1x	-	-	2x
	87,5	87,5/87,5	110	110	110	110	-	1x	-	2x
92,5	92,5/87,5	115	115	115	115	1x	1x	-	2x	
92,5	32,5	92,5/32,5	60	60	60	60	-	1x	-	1x
	37,5	92,5/37,5	65	65	65	65	1x	1x	-	1x
	42,5	92,5/42,5	70	70	70	70	-	-	1x	1x
	47,5	92,5/47,5	75	75	75	75	1x	-	1x	1x
	52,5	92,5/52,5	80	80	80	80	-	1x	1x	1x

A	B	Opzioni di lunghezza					05	10	20	50
	57,5	92,5/57,5	85	85	85	85	1x	1x	1x	1x
	62,5	92,5/62,5	90	90	90	90	-	-	2x	1x
	67,5	92,5/67,5	95	95	95	95	1x	-	2x	1x
	72,5	92,5/72,5	100	100	100	100	-	-	-	2x
	77,5	92,5/77,5	105	105	105	105	1x	-	-	2x
	82,5	92,5/82,5	110	110	110	110	-	1x	-	2x
	87,5	92,5/87,5	115	115	115	115	1x	1x	-	2x
	92,5	92,5/92,5	120	120	120	120	-	-	1x	2x



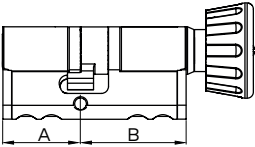
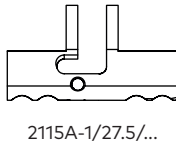



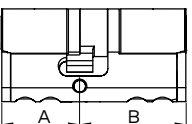

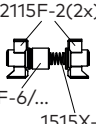
Ulteriori lunghezze in base al progetto di prolungamento!

8.2 Tabella di montaggio M1415/UE, M1419/EU

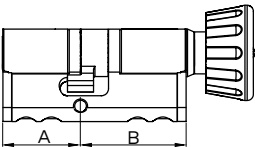
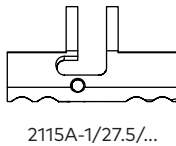



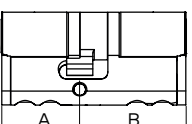

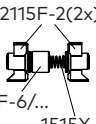
Dimensioni cilindro		Scatola	Mozzo	Versione attacco						
				Doppio cil. Standard	Cil. con pomello Standard	Prio	Doppio cilindro Corsa libera			
				-			-			
				2114-4/...	2119-4/...		2115-2/...	2115X-2/...		
		2115-1/.../...	2114-4/...		-	2115X-2/...				
A	B	Opzioni di lunghezza					2115F-6/...			
							05	10	20	50
35,0	45,0	45,0/35,0	15	15	15	15	1x	1x	-	-
	50,0	50,0/35,0	20	20	20	20	-	-	1x	-
	60,0	60,0/35,0	30	30	30	30	-	1x	1x	-
	65,0	65,0/35,0	35	35	35	35	1x	1x	1x	-
40,0	40,0	40,0/40,0	15	15	15	15	1x	1x	-	-
	45,0	45,0/40,0	20	20	20	20	-	-	1x	-
	50,0	50,0/40,0	25	25	25	25	1x	-	1x	-
	60,0	60,0/40,0	35	35	35	35	1x	1x	1x	-
	65,0	65,0/40,0	40	40	40	40	-	-	2x	-
45,0	35,0	45,0/35,0	15	15	15	15	1x	1x	-	-
	40,0	45,0/40,0	20	20	20	20	-	-	1x	-
	45,0	45,0/45,0	25	25	25	25	1x	-	1x	-
	50,0	50,0/45,0	30	30	30	30	-	1x	1x	-
	55,0	55,0/45,0	35	35	35	35	1x	1x	1x	-
	60,0	60,0/45,0	40	40	40	40	-	-	2x	-
50,0	35,0	50,0/35,0	20	20	20	20	-	-	1x	-
	40,0	50,0/40,0	25	25	25	25	1x	-	1x	-
	45,0	50,0/45,0	30	30	30	30	-	1x	1x	-
55,0	45,0	55,0/45,0	35	35	35	35	1x	1x	1x	-

A	B	Opzioni di lunghezza					05	10	20	50
60,0	35,0	60,0/35,0	30	30	30	30	-	1x	1x	-
	40,0	60,0/40,0	35	35	35	35	1x	1x	1x	-
	45,0	60,0/45,0	40	40	40	40	-	-	2x	-
65,0	35,0	65,0/35,0	35	35	35	35	1x	1x	1x	-
	40,0	65,0/40,0	40	40	40	40	-	-	2x	-

8.3 Tabella di montaggio M1415A, M1419A

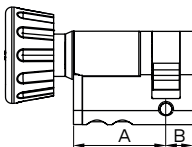
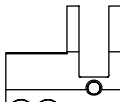

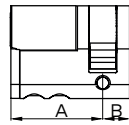


Dimensioni cilindro		Scatola	Mozzo	Versione attacco						
A	B			Doppio cil. Standard	Cil. con pomello Standard	Prio	Doppio cilindro Corsa libera			
		 2115A-1/27.5/...	 2114-4/...	-	 2119-4/...	 2115X-2/...	-			
				 2115-2/...	-		 2115F-2(2x) 2115F-6/... 1515X-7(1x)			
A	B	Opzioni di lunghezza					2115F-6/...			
							05	10	20	50
27.5	37.5	27.5/37.5	00	00	00	00	-	-	-	-
	42.5	27.5/42.5	05	05	05	05	1x	-	-	-
	47.5	27.5/47.5	10	10	10	10	-	1x	-	-
37.5	27.5	37.5/27.5	00	00	00	00	-	-	-	-
42.5	27.5	42.5/27.5	05	05	05	05	1x	-	-	-
47.5	27.5	47.5/27.5	10	10	10	10	-	1x	-	-

8.4 Tabella di montaggio M1415A/EU, M1419A/EU

Dimensioni cilindro		Scatola	Mozzo	Versione attacco						
A	B			Doppio cil. Standard	Cil. con pomello Standard	Prio	Doppio cilindro Corsa libera			
		 2115A-1/27.5/...	 2114-4/...	-	 2119-4/...	 2115X-2/...	-			
				 2115-2/...	-		 2115F-2(2x) 2115F-6/... 1515X-7(1x)			
A	B	Opzioni di lunghezza					2115F-6/...			
							05	10	20	50
30,0	35,0	30,0/35,0	00	00	00	00	-	-	-	-
	40,0	30,0/40,0	05	05	05	05	1x	-	-	-

A	B	Opzioni di lunghezza					05	10	20	50
30,0	45,0	30,0/45,0	10	10	10	10	-	1x	-	-
	50,0	30,0/50,0	15	15	15	15	1x	1x	-	-
	55,0	30,0/55,0	20	20	20	20	-	-	1x	-
	60,0	30,0/60,0	25	25	25	25	1x	-	1x	-
35,0	30,0	35,0/30,0	00	00	00	00	-	-	-	-
40,0	30,0	40,0/30,0	05	05	05	05	1x	-	-	-
45,0	30,0	45,0/30,0	10	10	10	10	-	1x	-	-
50,0	30,0	50,0/30,0	15	15	15	15	1x	1x	-	-
55,0	30,0	55,0/30,0	20	20	20	20	-	-	1x	-
60,0	30,0	60,0/30,0	25	25	10	25	1x	-	1x	-

8.5 Tabella di montaggio M1414

Dimensioni cilindro		Scatola	Mozzo	Versione attacco	
				Semicilindro standard	Semicilindro corsa libera
		 2114-1/...	 2114-4/...	-	-
				 2114-2/...	 2119-4/...
A	B	Opzioni di lunghezza			
32,5	9,5	32,5	00	00	00
37,5		37,5	05	05	05
42,5		42,5	10	10	10
47,5		47,5	15	15	15
52,5		52,5	20	20	20
57,5		57,5	25	25	25
62,5		62,5	30	30	30



Ulteriori lunghezze in base al progetto di prolungamento!

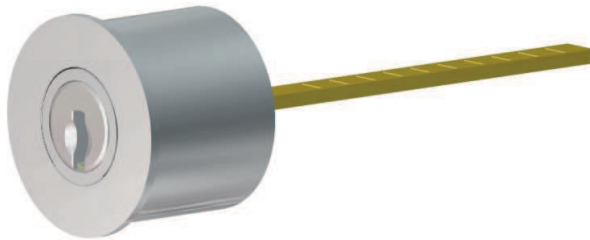
9 Cilindro esterno

9.1 M1007

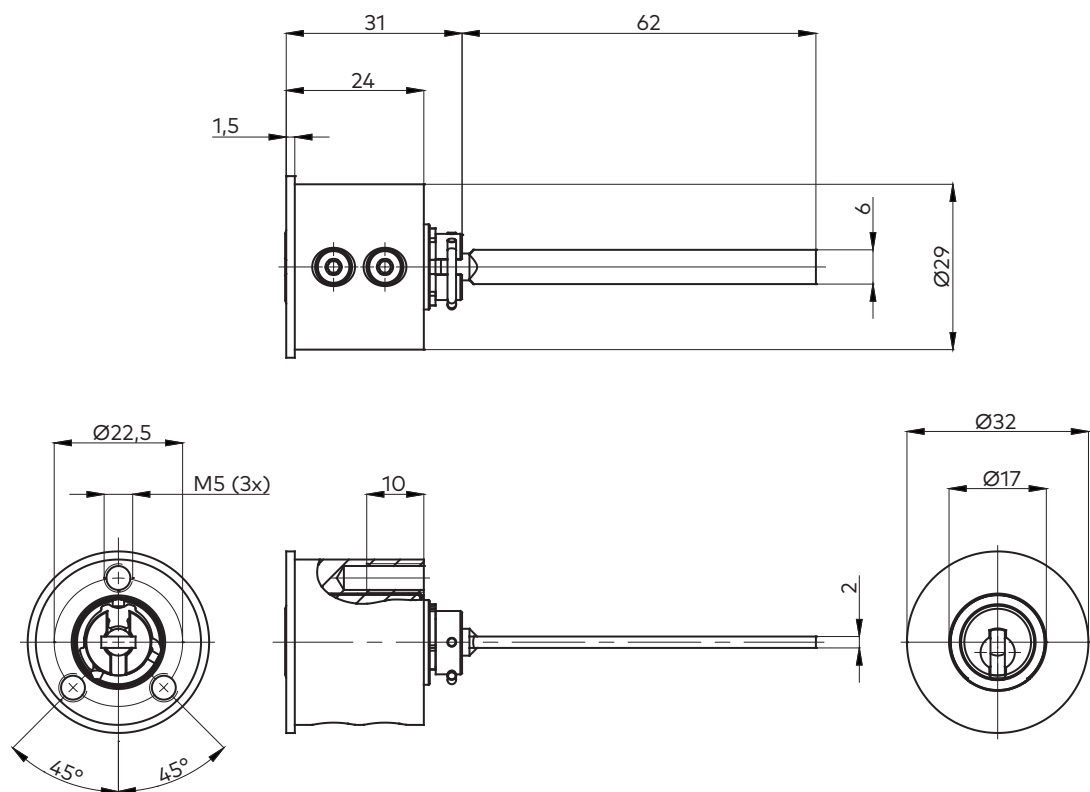
Kaba 8

Kaba 20

Kaba star



Dimensioni



Opzioni braccio motore

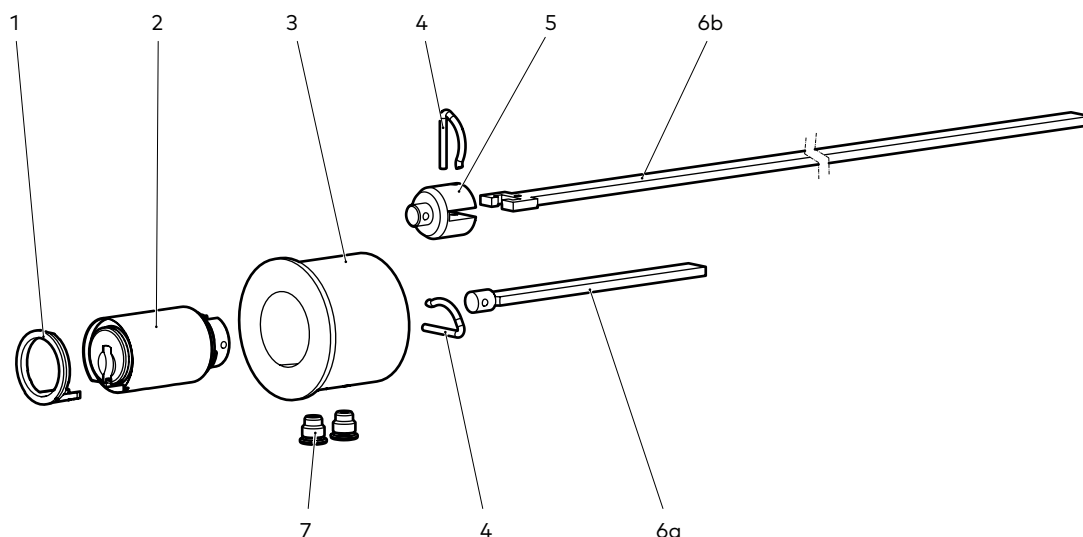
BRACCIO MOTORE LUNGO	Lunghezza braccio motore 225 mm
----------------------	---------------------------------

Colorazioni

ottone standard nichelato opaco (NI) (Standard)

Su richiesta sono disponibili anche ulteriori colorazioni, si veda il capitolo Colorazioni componenti cilindro [\[▶ 107\]](#)

Componenti



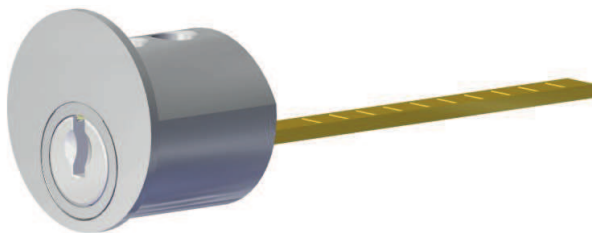
Pos.	Quantità	Descrizione	Cod. materiale	Pagina
1	1	Elemento ad anello plastica	2214-11/...	108
		Elemento ad anello zinco pressofuso	2214-4/...	
2	1	Inserto A	1451A, 1452A, 1453A	9, 96
3	1	Scatola nichelata opaca	2207-1	-
4	1	Perno di attacco	2207-2	-
5	1	Adattatore per braccio motore lungo	2207-4	-
6	1	a) Braccio motore standard	2207-3	-
		b) Braccio motore lungo	1007-61	-
7	2	Vite di fissaggio per inserto	2214-5	-

9.2 M1007B

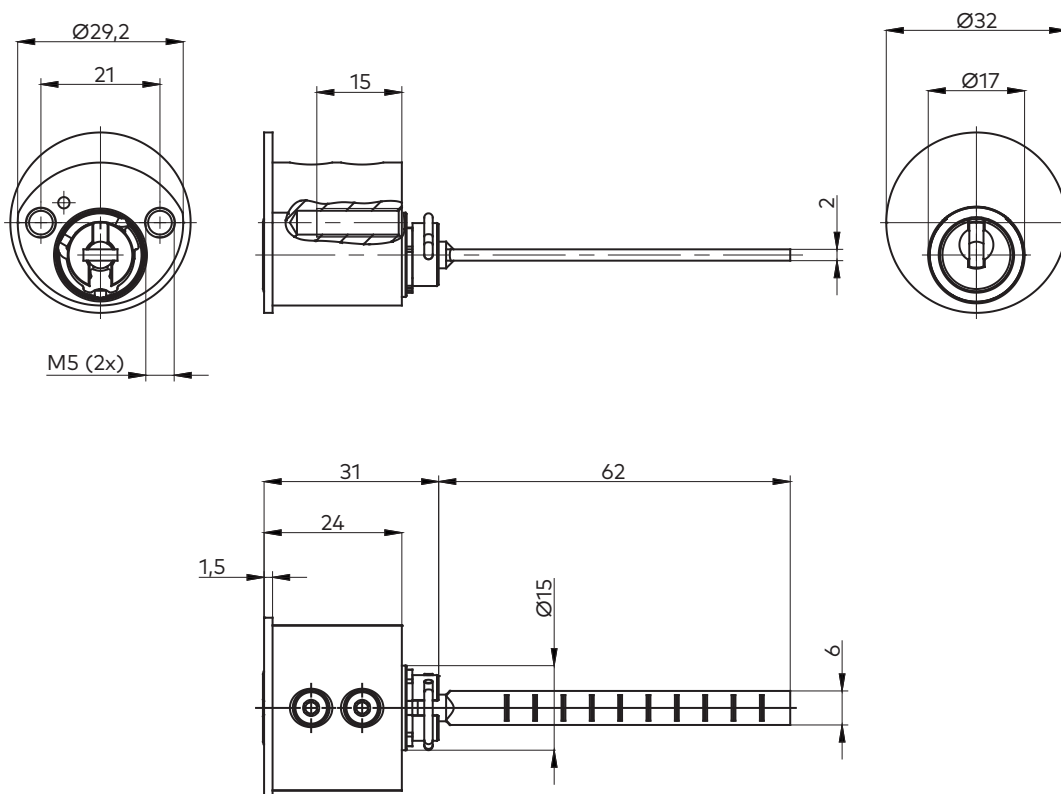
Kaba 8

Kaba 20

Kaba star



Dimensioni



Opzioni braccio motore

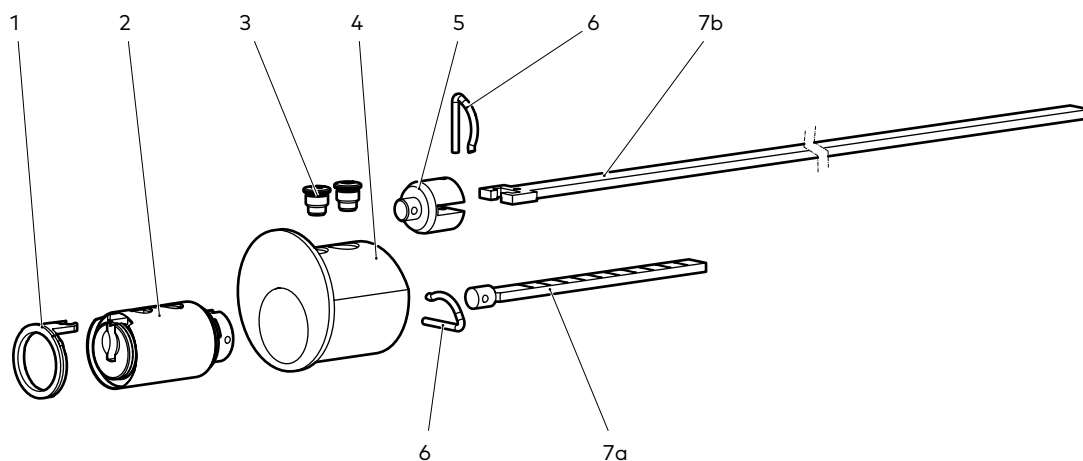
BRACCIO MOTORE LUNGO	Lunghezza braccio motore 225 mm
-------------------------	---------------------------------

Colorazioni

ottone standard nichelato opaco (NI) (Standard)

Su richiesta sono disponibili anche ulteriori colorazioni, si veda il capitolo Colorazioni componenti cilindro [▶ 107](#)

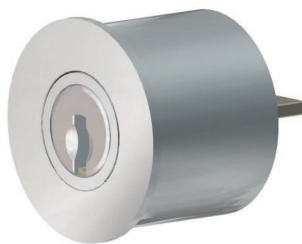
Componenti



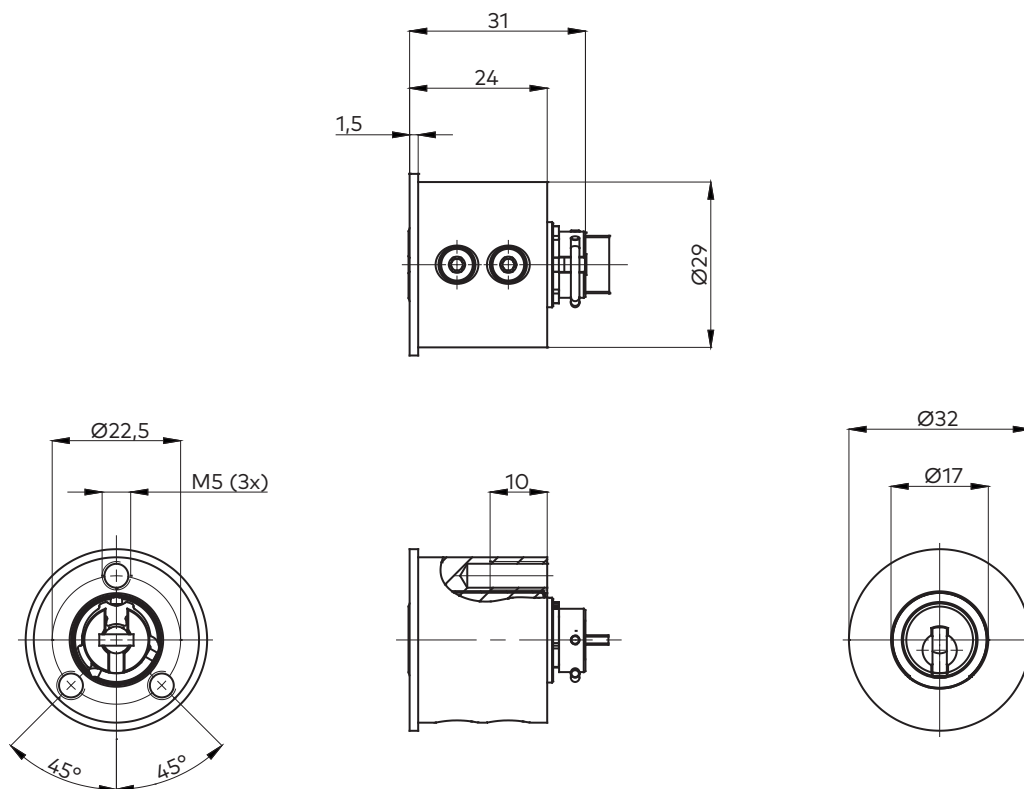
Pos.	Quantità	Descrizione	Cod. materiale	Pagina
1	1	Elemento ad anello plastica	2214-11/...	108
		Elemento ad anello zinco pressofuso	2214-4/...	
2	1	Inserto A	1451A, 1452A, 1453A	9, 96
3	2	Vite di fissaggio per inserto	2214-5	-
4	1	Scatola nichelata opaca	2207B-1	-
5	1	Adattatore per braccio motore lungo	2207-4	-
6	1	Perno di attacco	2207-2	-
7	1	a) Braccio motore standard	2207-3	-
		b) Braccio motore lungo	1007-61	-

9.3 M1007F

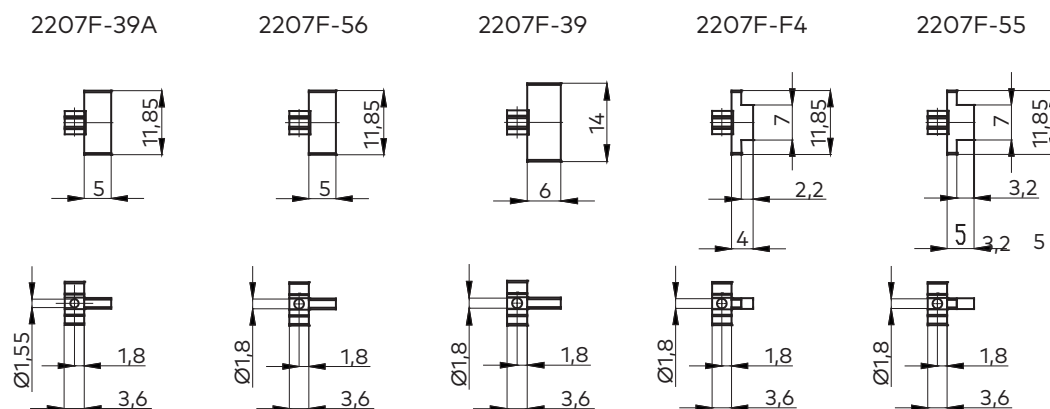
- Kaba 8
- Kaba 20
- Kaba star



Dimensioni



Opzioni braccio motore

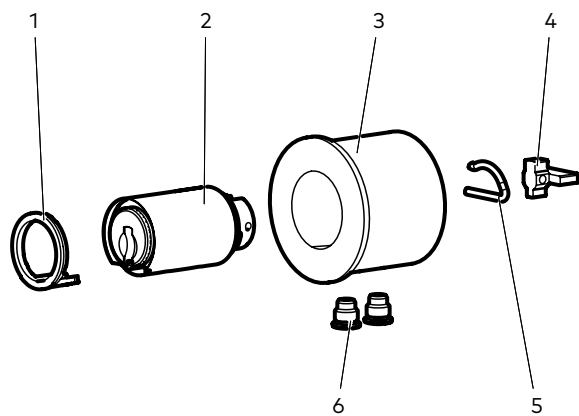


Colorazioni

ottone standard nichelato opaco (NI) (Standard)

Su richiesta sono disponibili anche ulteriori colorazioni, si veda il capitolo Colorazioni componenti cilindro [▶ 107](#)

Componenti



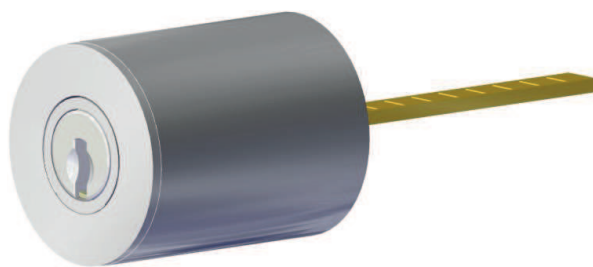
Pos.	Quantità	Descrizione	Cod. materiale	Pagina
1	1	Elemento ad anello plastica	2214-11/...	108
		Elemento ad anello zinco pressofuso	2214-4/...	
2	1	Inserto A	1451A, 1452A, 1453A	9, 96
3	1	Scatola nichelata opaca	2207-1	-
4	1	Braccio motore	2207F-...	66
5	1	Braccio motore	2207-2	-
6	2	Vite di fissaggio per inserto	2214-5	-

9.4 M1508

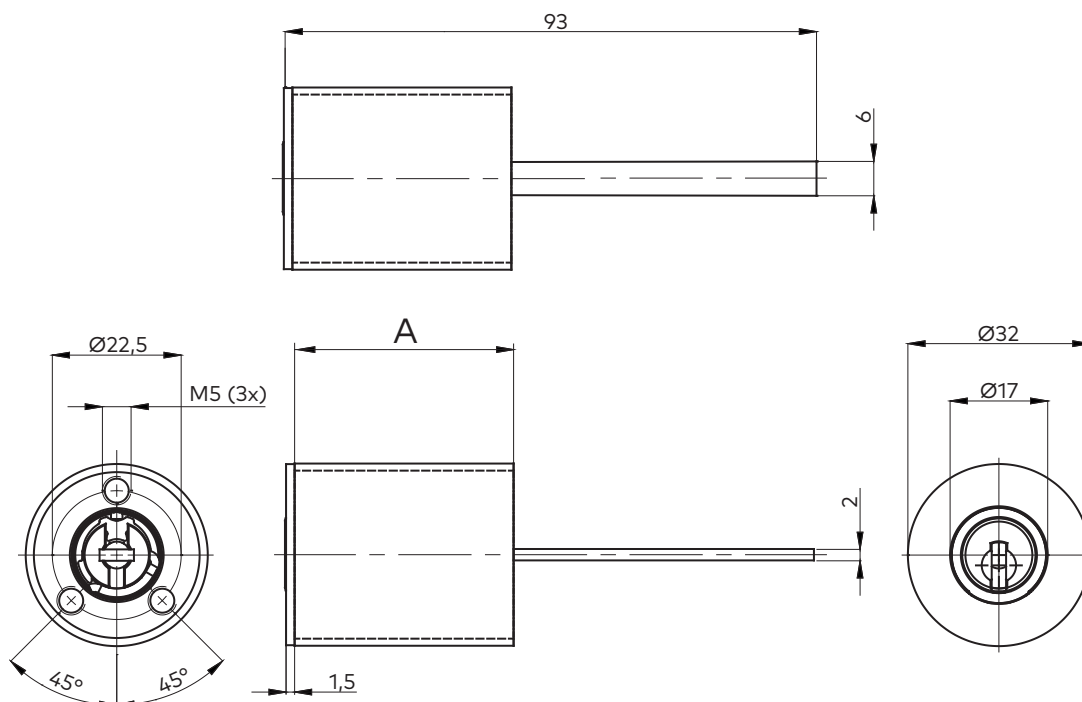
Kaba 8

Kaba 20

Kaba star



Dimensioni



Opzioni lunghezza (Manicotto distanziatore)

A:	22,6 mm, 31,5 mm, 33,5 mm, 38,5 mm, 53,5 mm, 48,5 mm, 53,5 mm, 58,5 mm, 63,5 mm, 68,5 mm, 78,5 mm, 88,5 mm, 98,8 mm
----	---

Opzioni braccio motore

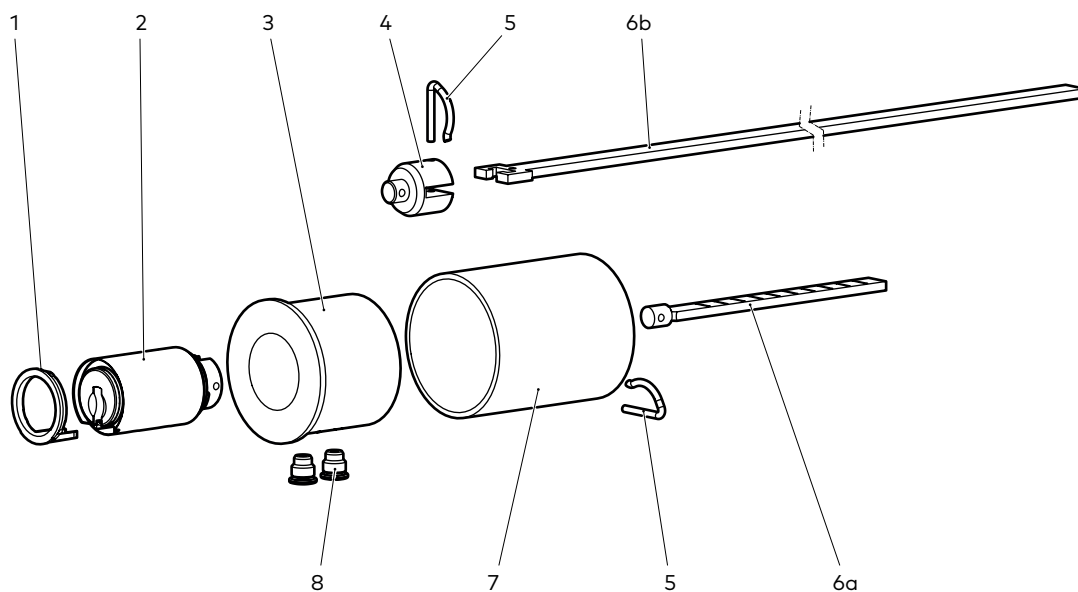
BRACCIO MOTORE LUNGO	Lunghezza braccio motore 225 mm
----------------------	---------------------------------

Colorazioni

ottone standard nichelato opaco (NI) (Standard)

Su richiesta sono disponibili anche ulteriori colorazioni, si veda il capitolo Colorazioni componenti cilindro [\[▶ 107\]](#)

Componenti



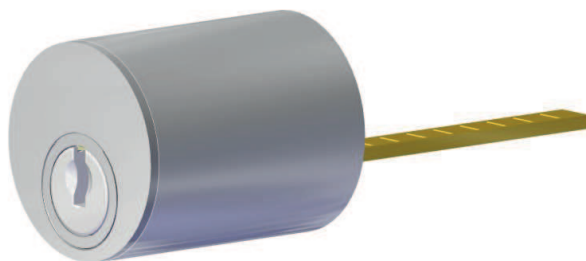
Pos.	Quantità	Descrizione	Cod. materiale	Pagina
1	1	Elemento ad anello plastica	2214-11/...	108
		Elemento ad anello zinco pressofuso	2214-4/...	
2	1	Inserto A	1451A, 1452A, 1453A	9, 96
3	1	Scatola nichelata opaca	2207-1	-
4	1	Adattatore per braccio motore lungo	2207-4	-
5	1	Perno di attacco	2207-2	-
6	1	a) Braccio motore standard	2207-3	-
		b) Braccio motore lungo	1007-61	-
7	1	Manicotto distanziatore	1508-1/...	105
8	2	Vite di fissaggio per inserto	2214-5	-

9.5 M1508B

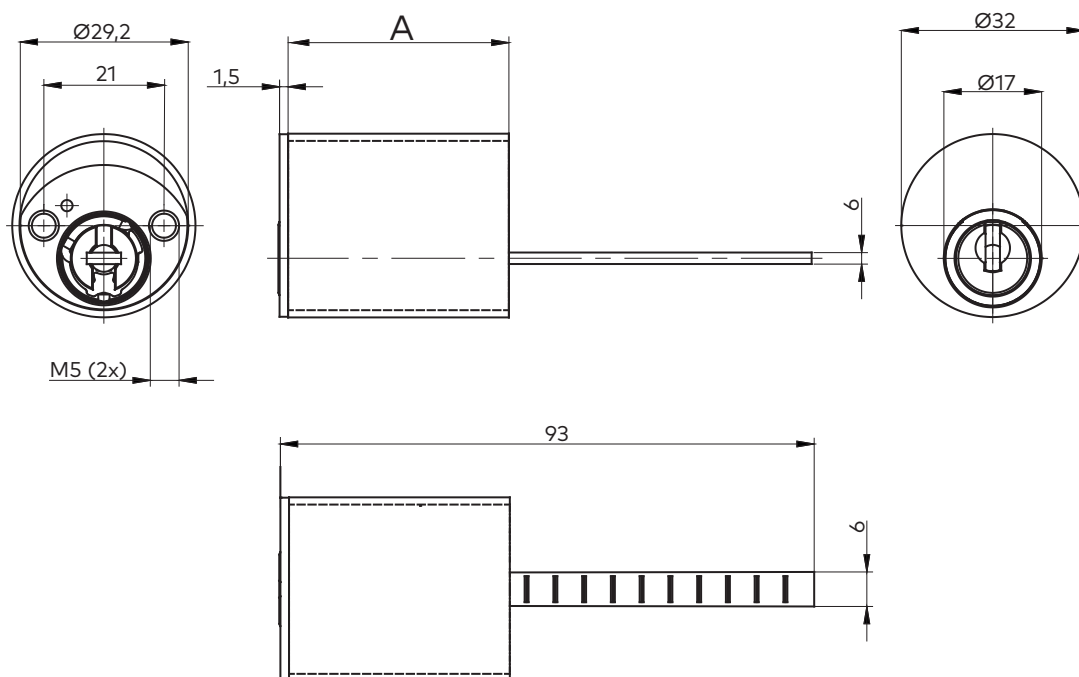
Kaba 8

Kaba 20

Kaba star



Dimensioni



Opzioni lunghezza (Manicotto distanziatore)

A:	22,6 mm, 31,5 mm, 33,5 mm, 38,5 mm, 53,5 mm, 48,5 mm, 53,5 mm, 58,5 mm, 63,5 mm, 68,5 mm, 78,5 mm, 88,5 mm, 98,8 mm
----	---

Opzioni braccio motore

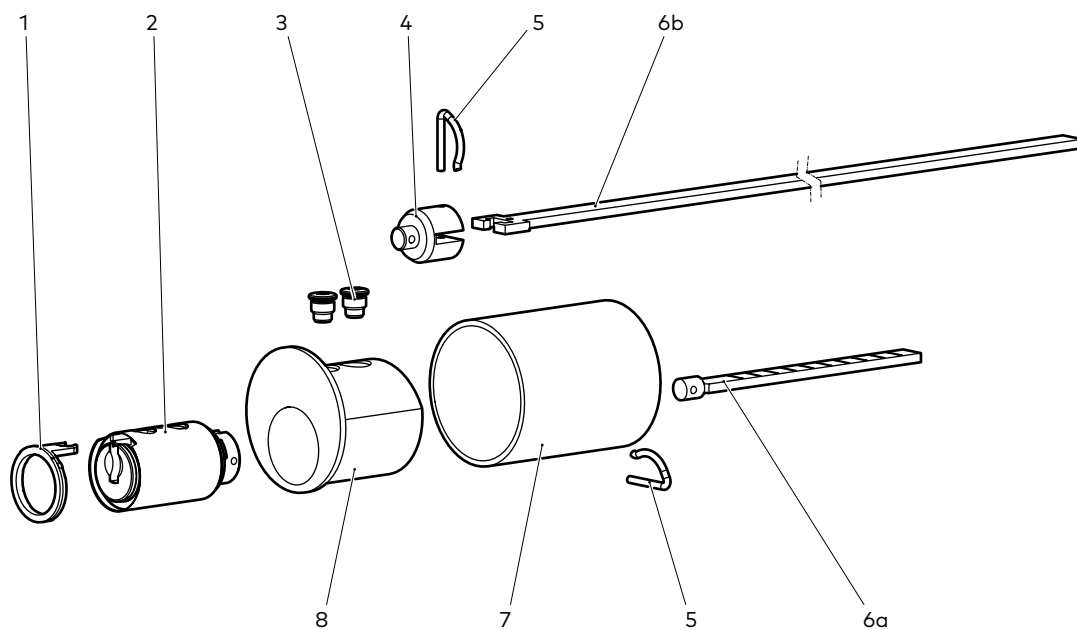
BRACCIO MOTORE LUNGO	Lunghezza braccio motore 225 mm
----------------------	---------------------------------

Colorazioni

ottone standard nichelato opaco (NI) (Standard)

Su richiesta sono disponibili anche ulteriori colorazioni, si veda il capitolo Colorazioni componenti cilindro [\[▶ 107\]](#)

Componenti



Pos.	Quantità	Descrizione	Cod. materiale	Pagina
1	1	Elemento ad anello plastica	2214-11/...	108
		Elemento ad anello zinco pressofuso	2214-4/...	
2	1	Inserto A	1451A, 1452A, 1453A	9, 96
3	2	Vite di fissaggio per inserto	2214-5	-
4	1	Adattatore per braccio motore lungo	2207-4	-
5	1	Perno di attacco	2207-2	-
6	1	a) Braccio motore standard	2207-3	-
		b) Braccio motore lungo	1007-61	-
7	1	Manicotto distanziatore	1508-1/...	105
8	1	Scatola nichelata opaca	2207B-1	-

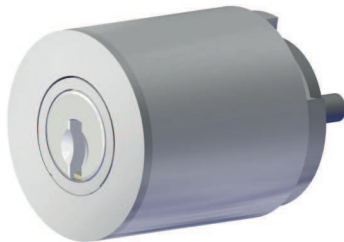
10 Cilindro interno

10.1 M1507

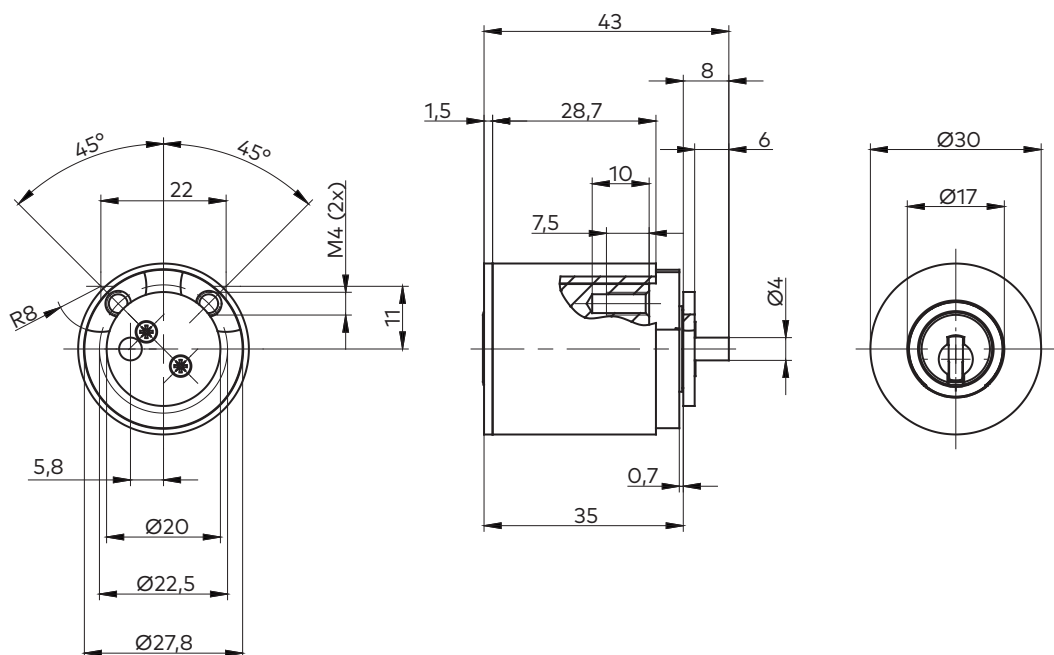
Kaba 8

Kaba 20

Kaba star



Dimensioni

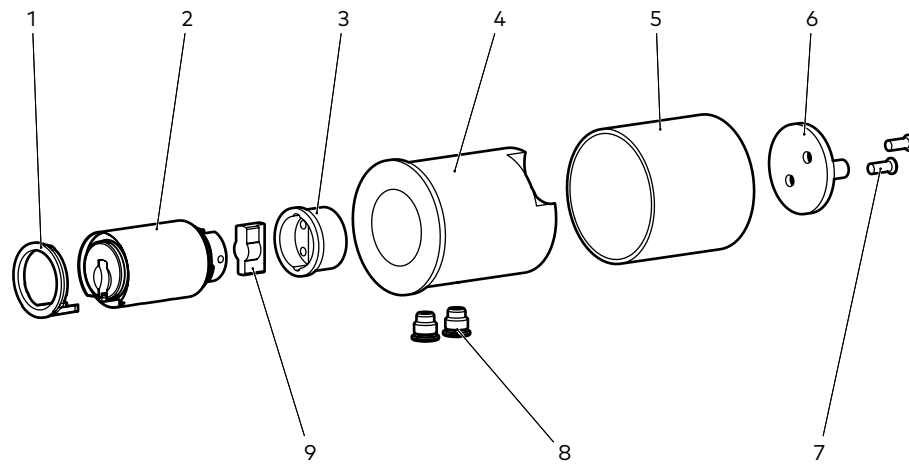


Colorazioni

ottone standard nichelato opaco (NI) (Standard)

Su richiesta sono disponibili anche ulteriori colorazioni, si veda il capitolo Colorazioni componenti cilindro [\[▶ 107\]](#)

Componenti



Pos.	Quantità	Descrizione	Cod. materiale	Pagina
1	1	Elemento ad anello plastica	2214-11/...	108
		Elemento ad anello zinco pressofuso	2214-4/...	
2	1	Inserto A	1451A, 1452A, 1453A	9, 96
3	1	Adattatore	2507-2	-
4	1	Scatola nichelata opaca	2507-1	-
5	1	Manicotto distanziatore	1507-3	-
6	1	Trascinatore	M106	-
7	2	Vite a testa svasata	1040-4	-
8	2	Vite di fissaggio per inserto	2214-5	-
9	1	Attacco	2507-3	-

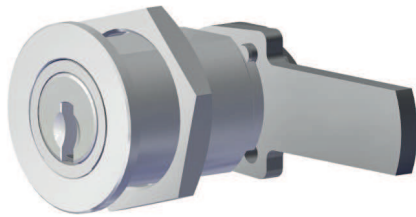
11 Cilindro di chiusura

11.1 M1031

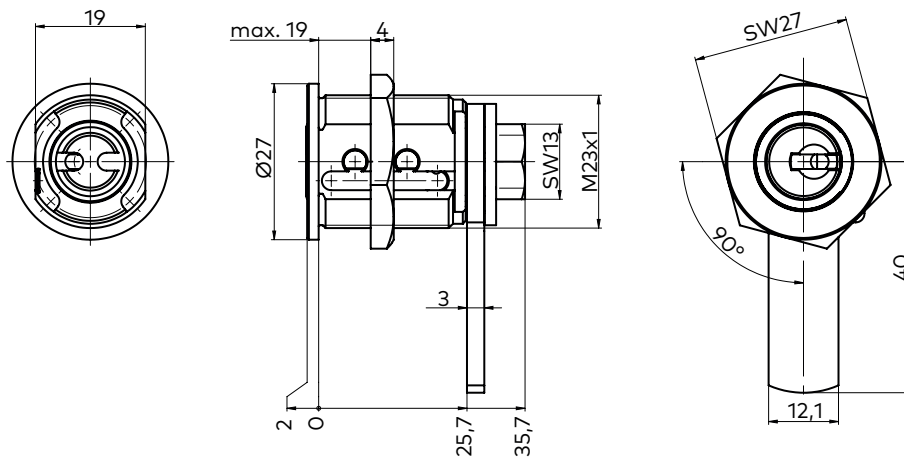
Kaba 8

Kaba 20

Kaba star



Dimensioni



Opzioni cilindro

1031G	per porte in vetro (spessore 5–7 mm)
1031GB	per porte in metallo (spessore 0,5–2 mm)
1031P	con custodia filettata 1031-16 e chiavistello 1061-6U1
1031RG	con manicotto filettato 1031-16 e chiavistello 1061-65
1061	con disco trascinatore 1061 (duplice estrazione della chiave)
1061G	con disco trascinatore 1061, per porte in vetro (spessore 5–7 mm)
1061GB	con disco trascinatore 1061, per porte in metallo (spessore 0,5–2 mm)

Colorazioni

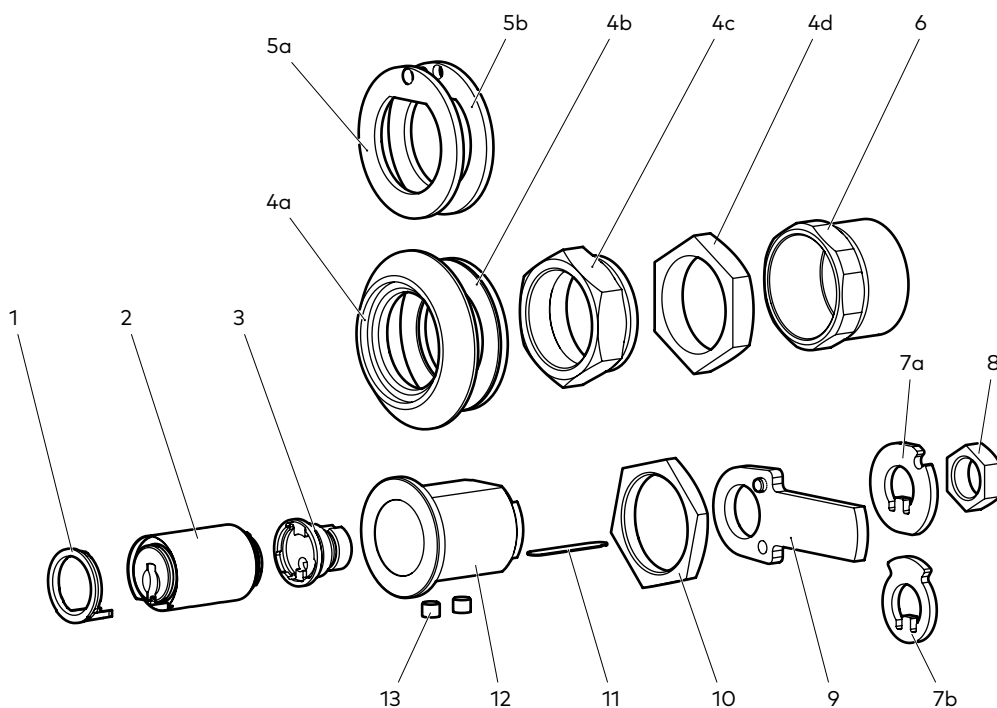
ottone standard nichelato opaco (NI) (Standard)

Su richiesta sono disponibili anche ulteriori colorazioni, si veda il capitolo Colorazioni componenti cilindro [► 107](#)



Cilindro di chiusura M1031 con estrazione della chiave solo in posizione chiusa, cilindro di chiusura M1061 con estrazione della chiave in posizione aperta e chiusa!

Componenti



Pos.	Quantità	Descrizione	Cod. materiale	Pagina
1	1	Elemento ad anello plastica	2214-11/...	108
		Elemento ad anello zinco pressofuso	2214-4/...	
2	1	Inserto B	1451B, 1452B, 1453B	9, 96
3	1	Adattatore chiavistello	2231-7	-
4	1	a) Rosetta per porte in vetro (opzione G)	1031-29	-
		b) Disco di sicurezza per rosetta per porta in vetro	1031-23B	-
		c) Dado esagonale per opzione G M23x1 mm (spessore vetro fino a 7 mm)	1031-16A	-
		d) Dado esagonale per opzione G M23x1 mm (spessore vetro a partire da 7 mm)	1126-1	-
5	1	a) Rosetta per porte in metallo (opzione GB)	1031-24A	-
		b) Disco di sicurezza per rosetta per porta in metallo	1031-23A	-
6	1	Manicotto filettato (opzione P e G)	1031-16	-
7	1	a) Disco trascinatore 1031	1031-22	-
		b) Disco trascinatore 1061	1061-5	-
8	1	Dado esagonale M10x0,75 mm	1061-7	-
9	1	Chiavistello completo	1061-...	82
10	1	Dado esagonale M23x1 mm	1031-5	-
11	1	Bacchetta di serratura	1007-57	-
12	1	Scatola nichelata opaca	2231-6/00	-
13	2	Bullone di fissaggio per inserto	2231-8	-

11.2 M1031 (fuori produzione da ottobre 2018)

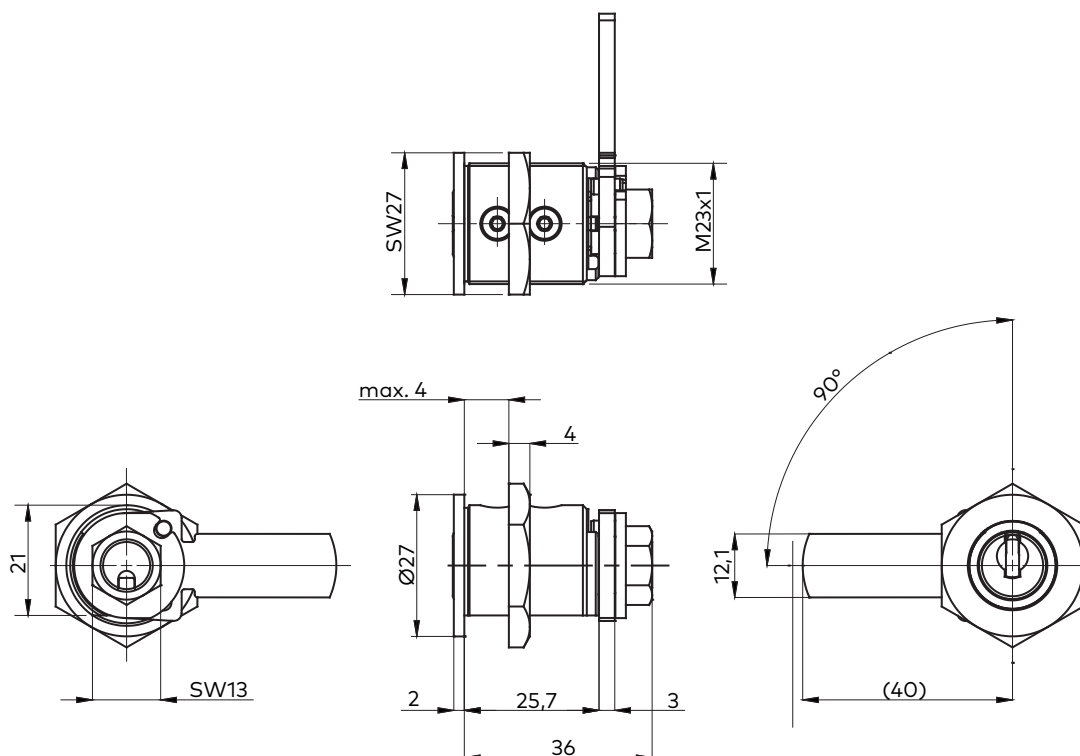
Kaba 8

Kaba 20

Kaba star



Dimensioni



Opzioni cilindro

1031G	per porte in vetro (spessore 5–7 mm)
1031GB	per porte in metallo (spessore 0,5–2 mm)
1061	con disco trascinatore 1061 (duplice estrazione della chiave)
1061G	con disco trascinatore 1061, per porte in vetro (spessore 5–7 mm)
1061GB	con disco trascinatore 1061, per porte in metallo (spessore 0,5–2 mm)

Colorazioni

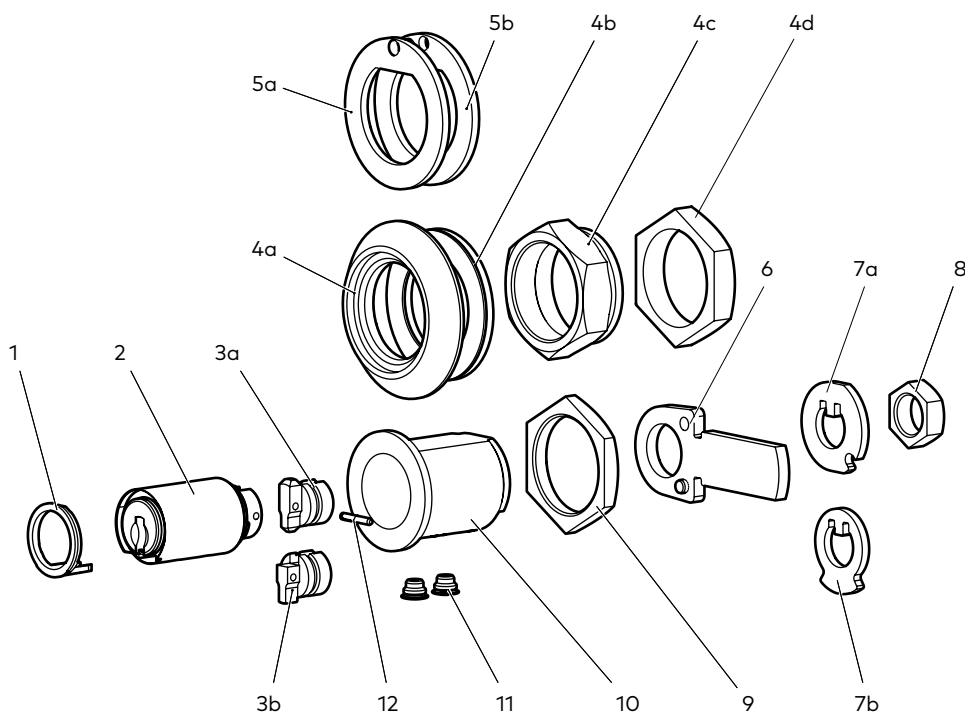
ottone standard nichelato opaco (NI) (Standard)

Su richiesta sono disponibili anche ulteriori colorazioni, si veda il capitolo Colorazioni componenti cilindro [\[▶ 107\]](#)



Cilindro di chiusura M1031 con estrazione della chiave solo in posizione chiusa, cilindro di chiusura M1061 con estrazione della chiave in posizione aperta e chiusa!

Componenti



Pos.	Quantità	Descrizione	Cod. materiale	Pagina
1	1	Elemento ad anello plastica	2214-11/...	108
		Elemento ad anello zinco pressofuso	2214-4/...	
2	1	Inserto A	1451A, 1452A, 1453A	9, 96
3	1	a) Adattatore chiavistello standard	2231-3	-
		a) Adattatore chiavistello SAFOS	2231-3A	-
4	1	a) Rosetta per porte in vetro (opzione G)	1031-29	-
		b) Disco di sicurezza per rosetta per porta in vetro	1031-23B	-
		c) Dado esagonale per opzione G M23x1 mm (spessore vetro fino a 7 mm)	1031-16A	-
		d) Dado esagonale per opzione G M23x1 mm (spessore vetro a partire da 7 mm)	1126-1	-
5	1	a) Rosetta per porte in metallo (opzione GB)	1031-24A	-
		b) Disco di sicurezza per rosetta per porta in metallo	1031-23A	-
6	1	Chiavistello completo	1061-...	82
7	1	a) Disco trascinatore 1031	1031-22	-
		b) Disco trascinatore 1061	1061-5	-
8	1	Dado esagonale M10x0,75 mm	1061-7	-
9	1	Dado esagonale M23x1 mm	1031-5	-
10	1	Scatola nichelata opaca	2231-1/00	-
11	2	Vite di fissaggio per inserto	2231-2	-
12	1	Perno di guida	2231-4	-

11.3 M1031A

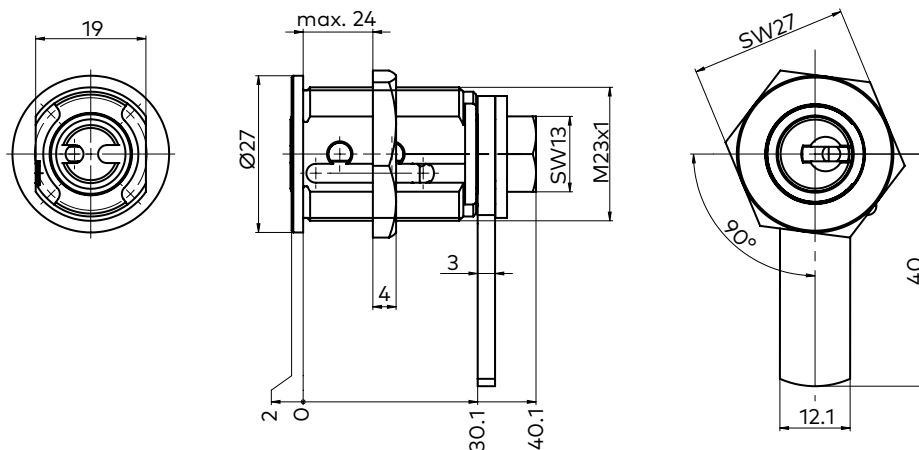
Kaba 8

Kaba 20

Kaba star



Dimensioni



Opzioni cilindro

1061A	con disco trascensore 1061 (duplice estrazione della chiave)
-------	--

Colorazioni

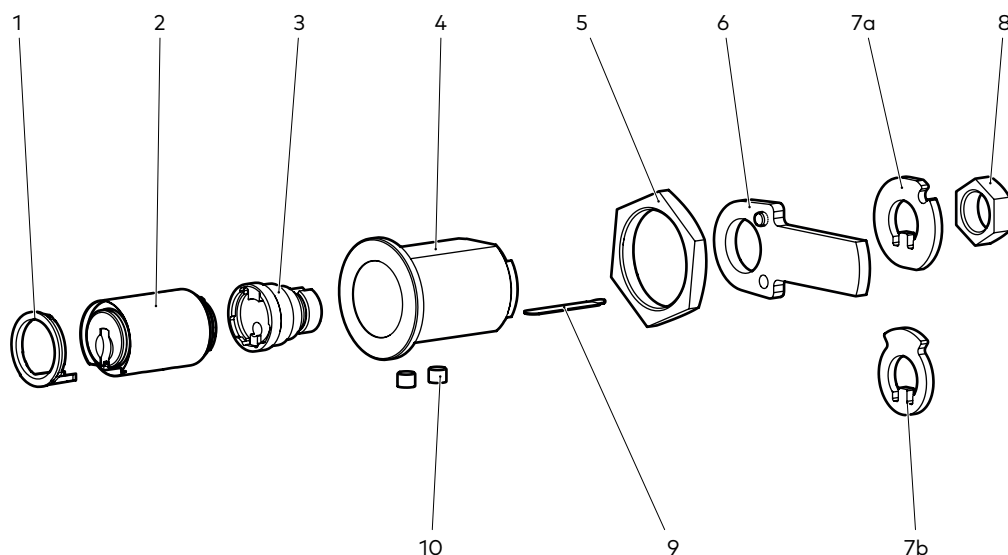
ottone standard nichelato opaco (NI) (Standard)

Su richiesta sono disponibili anche ulteriori colorazioni, si veda il capitolo Colorazioni componenti cilindro [\[▶ 107\]](#)



Cilindro di chiusura M1031A con estrazione della chiave solo in posizione chiusa, cilindro di chiusura M1061A con estrazione della chiave in posizione aperta e chiusa!

Componenti



Pos.	Quantità	Descrizione	Cod. materiale	Pagina
1	1	Elemento ad anello plastica	2214-11/...	108
		Elemento ad anello zinco pressofuso	2214-4/...	
2	1	Inserto B	1451B, 1452B, 1453B	9, 96
3	1	Adattatore chiavistello	2231-9	-
4	1	Scatola nichelata opaca	2231-6/05	-
5	1	Dado esagonale M23x1 mm	1031-5	-
6	1	Chiavistello completo	1061-...	82
7	1	a) Disco trascinatore 1031	1031-22	-
		b) Disco trascinatore 1061	1061-5	-
8	1	Dado esagonale M10x0,75 mm	1061-7	-
9	1	Bacchetta di serratura	1007-57	-
10	2	Bullone di fissaggio per inserto	2231-8	-

11.4 M1031A (fuori produzione da ottobre 2018)

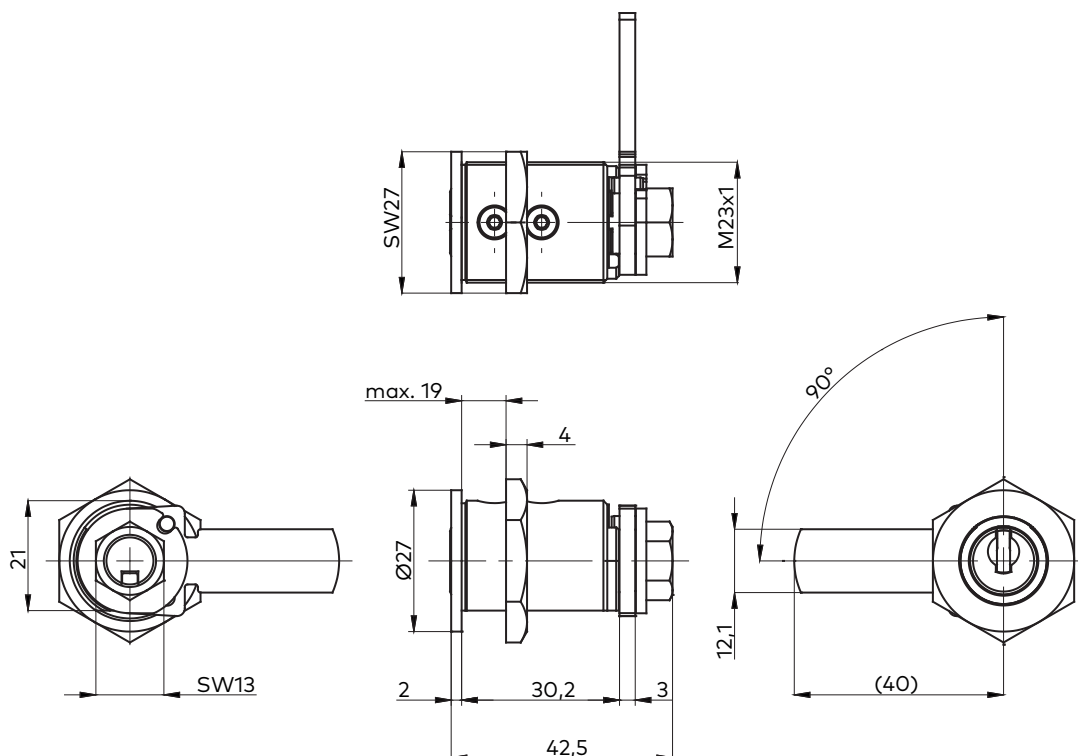
Kaba 8

Kaba 20

Kaba star



Dimensioni



Opzioni cilindro

1061A	con disco trascinatore 1061 (duplice estrazione della chiave)
-------	---

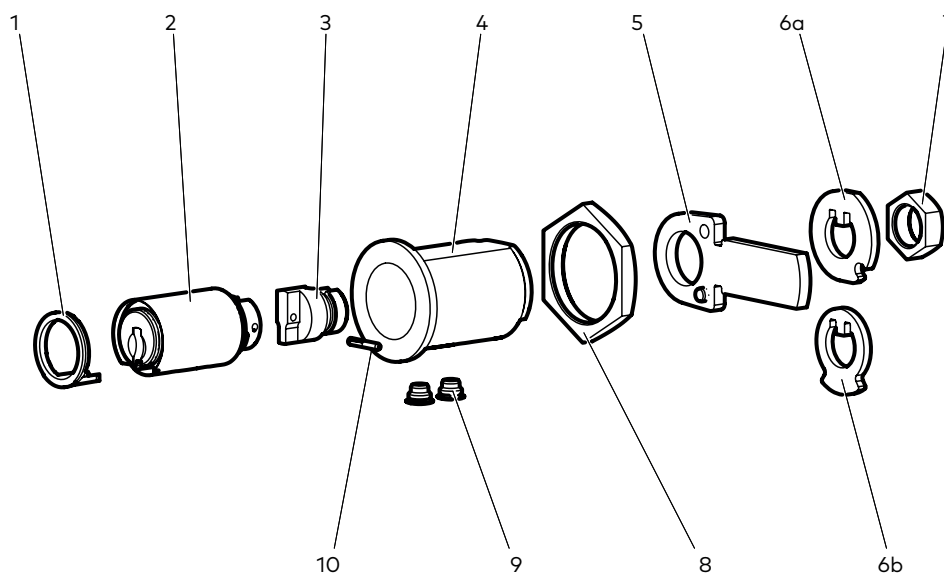
Colorazioni

ottone standard nichelato opaco (NI) (Standard)

Su richiesta sono disponibili anche ulteriori colorazioni, si veda il capitolo Colorazioni componenti cilindro [▶ 107](#)

Cilindro di chiusura M1031A con estrazione della chiave solo in posizione chiusa, cilindro di chiusura M1061A con estrazione della chiave in posizione aperta e chiusa!

Componenti



Pos.	Quantità	Descrizione	Cod. materiale	Pagina
1	1	Elemento ad anello plastica	2214-11/...	108
		Elemento ad anello zinco pressofuso	2214-4/...	
2	1	Inserto A	1451A, 1452A, 1453A	9, 96
3	1	Adattatore chiavistello	2231-3	-
4	1	Scatola nichelata opaca	2231-1/05	-
5	1	Chiavistello completo	1061-...	82
6	1	a) Disco trascinatore 1031	1031-22	-
		b) Disco trascinatore 1061	1061-5	-
7	1	Dado esagonale M10x0,75 mm	1061-7	-
8	1	Dado esagonale M23x1 mm	1031-5	-
9	2	Vite di fissaggio per inserto	2231-2	-
10	1	Perno di guida	2231-4	-

11.5 Chiavistello per cilindro di chiusura

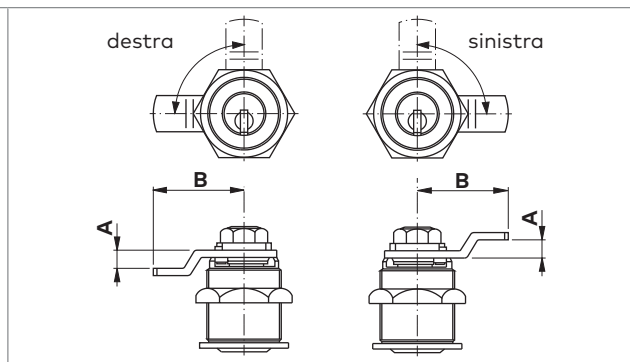
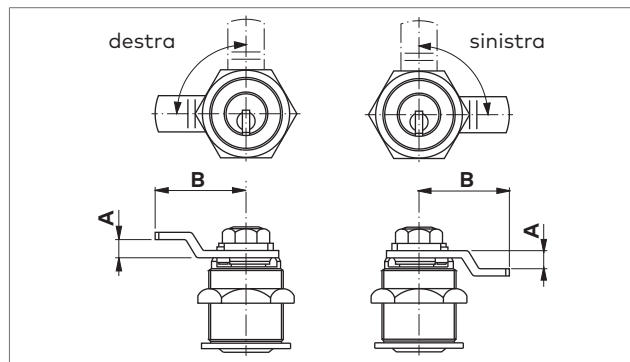


Tabella 1

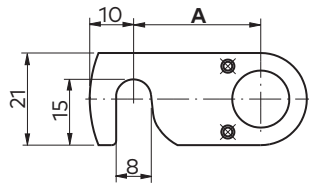
Cod. chiavistello	Dimensioni		Cod. chiavistello	Dimensioni	
	A	B		A	B
1061-65	0	18,5	1061-6H	7	37
1061-68	0	20	1061-6H4	7	40,8
1061-62	0	23	1061-6H3	7	50
1061-70	0	25	1061-6V1	8	28
1061-6M	0	30	1061-6V	8	37
1061-63	0	33	1061-6V3	8	40
1061-6ZK	0	40	1061-6V2	8	50
1061-6M1	0	50	1061-6W1	10	28
1061-69	0	65	1061-6W	10	35
1061-67	0	67	1061-6W3	10	40
1061-6Q1	1	28	1061-6W4	10	42
1061-6Q	1	40	1061-6W2	10	50
1061-6Q2	1	50	1061-6X5	12	23
1061-6Z1	2	28	1061-6X4	12	25
1061-6Z	2	40	1061-6X1	12	28
1061-6Z2	2	50	1061-6X	12	33
1061-6G	2,5	39,5	1061-6X3	12	40
1061-6S1	3	28	1061-6X2	12	50
1061-6S3	3	35	1061-6X6	12	60
1061-6S	3	39,5	1061-6Y1	14	23
1061-6S4	3	50	1061-6Y2	14	28
1061-6T1	4	28	1061-6Y	14	31,5
1061-6T	4	39	1061-6Y4	14	40
1061-6T2	4	50	1061-6Y3	14	50
1061-6U1	5	28	1061-6A2	16	30
1061-6U	5	38,5	1061-6A1	16	40
1061-6U3	5	40	1061-6A	16	50
1061-6U2	5	50	1061-6B2	18	30
1061-6E1	6	28	1061-6B1	18	40
1061-6E	6	38	1061-6B	18	50
1061-6E3	6	40	1061-6C3	20	23
1061-6E2	6	50	1061-6C2	20	30
1061-6H5	7	25	1061-6C1	20	40
1061-6H2	7	28	1061-6C	20	50

Tabella 2

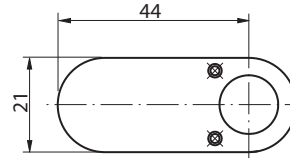
Cod. chiavistello	Dimensioni		Cod. chiavistello	Dimensioni	
	A	B		A	B
1061-65	0	18,5	1061-96H	7	37
1061-68	0	20	1061-96H4	7	40
1061-62	0	23	1061-96H3	7	50
1061-70	0	25	1061-96V1	8	28
1061-6M	0	30	1061-96V	8	37
1061-63	0	33	1061-96V3	8	40
1061-6ZK	0	40	1061-96V2	8	50
1061-6M1	0	50	1061-96W1	10	28
1061-69	0	65	1061-96W	10	35
1061-67	0	67	1061-96W3	10	40
1061-96Q1	1	28	1061-96W4	10	42
1061-96Q	1	40	1061-96W2	10	50
1061-96Q2	1	50	1061-96X4	12	25
1061-96Z1	2	28	1061-96X1	12	28
1061-96Z	2	40	1061-96X	12	33
1061-96Z2	2	50	1061-96X3	12	40
1061-96G	2,5	39,5	1061-96X2	12	50
1061-96S1	3	28	1061-96Y1	14	23
1061-96S3	3	35	1061-96Y2	14	28
1061-96S	3	39,5	1061-96Y	14	31,5
1061-96S4	3	50	1061-96Y4	14	40
1061-96T1	4	28	1061-96Y3	14	50
1061-96T	4	39	1061-96A2	16	30
1061-96T2	4	50	1061-96A1	16	40
1061-96U1	5	28	1061-96A	16	50
1061-96U	5	38,5	1061-96B2	18	30
1061-96U3	5	40	1061-96B1	18	40
1061-96U2	5	50	1061-96B	18	50
1061-96E1	6	28	1061-96C2	20	30
1061-96E	6	38	1061-96C1	20	40
1061-96E3	6	40	1061-96C	20	50
1061-96E2	6	50			
1061-96H5	7	25			
1061-96H2	7	28			



I chiavistelli 1061-601 e 1061-601A÷D sono utilizzabili a sinistra e a destra!



1061 - 601 A, B, C, D



1061 - 601

Cod. chiavistello	Dimensione A
1061-601A	18
1061-601B	22
1061-601C	27
1061-601D	32

12 Cilindro per mobile

12.1 M1008C (cilindro di montaggio)

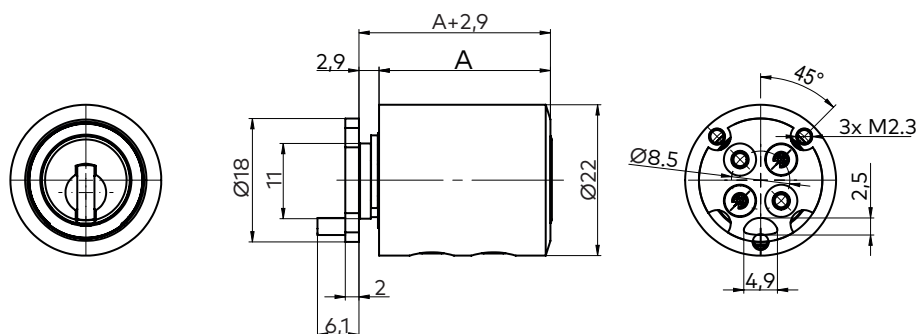
Kaba 8

Kaba 20

Kaba star



Dimensioni



Opzioni lunghezza:

A: si veda il capitolo Tabella di montaggio M1008C ► 85	25 mm, 30 mm, 35 mm, 40 mm, 45 mm, 50 mm, 55 mm, 65 mm, 75 mm
---	--

Opzioni del trascinatore

TRASCINATORE Si veda il capitolo Trascina- tore per cilindro per mobile ► 90	M1, M1B, M1D, M2, M4, M5, M5A, M6, M11, M11A, M11B, M13, M24, M36, M43, M43K, M43L, M44, M45, M46, M48, M48E, M54, M61, M66, M68, M71, M74, M75, M93, M94, M95, M97, M98, M99, M100, M101, M106
---	--

Piastre di fissaggio opzionali

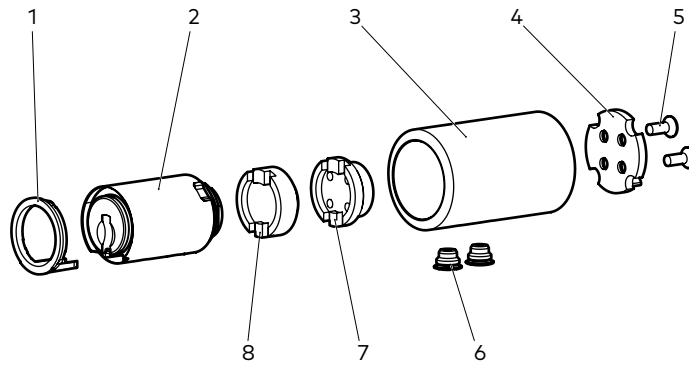
PIASTRA DI FISSAGGIO Si veda il capitolo Piastre di fissaggio per cilindro per mobile ► 93	BS-5, BS-5/MS, BS-8, BS-10, BS-13, BS-19K, BS-20K, BS-29, BS-35, BS-35A, BS-36, BS42
---	---

Colorazioni

ottone standard nichelato opaco (NI) (Standard)

Su richiesta sono disponibili anche ulteriori colorazioni, si veda il capitolo Colorazioni componenti cilindro [► 107](#)

Componenti



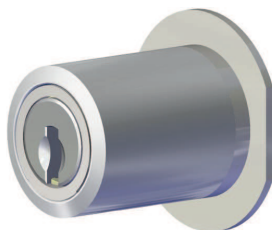
Pos.	Quantità	Descrizione	Cod. materiale	Pagina
1	1	Elemento ad anello plastica	2214-11/...	108
		Elemento ad anello zinco pressofuso	2214-4/...	
2	1	Inserto D	1451D, 1452D, 1453D	9, 97
3	1	Scatola nichelata opaca	2208C-1/...	105
4	1	Trascinatore	M...	90
5	2	Vite SK	1008A-19	-
6	2	Vite di fissaggio per inserto	2231-2	-
7	1	Attacco	2208C-2	-
8	1	Prolungamento	2208C-3/...	106

12.1.1 Tabella di montaggio M1008C

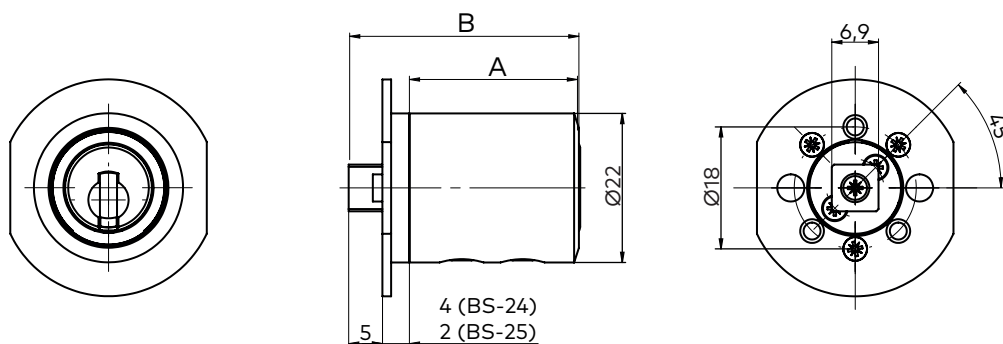
Dimensioni cilindro	Scatola	Prolungamento	Attacco
			
A	Opzioni di lunghezza		
25	2208C-1/00	-	-
30	2208C-1/05	-	2208C-2
35	2208C-1/10	2208C-3/05	
40	2208C-1/15	2208C-3/10	
45	2208C-1/20	2208C-3/15	
50	2208C-1/25	2208C-3/20	
55	2208C-1/30	2208C-3/25	
65	2208C-1/40	2208C-3/35	
75	2208C-1/50	2208C-3/45	

12.2 M1040

- Kaba 8
- Kaba 20
- Kaba star



Dimensioni



Opzioni lunghezza:

si veda il capitolo Tabella di montaggio M1040 ▶ 87	A:	B:
	24 mm	33,3 mm
	30 mm	37,3 mm
	35 mm	42,3 mm
	45 mm	52,3 mm
	50 mm	57,3 mm

Piastre di fissaggio opzionali

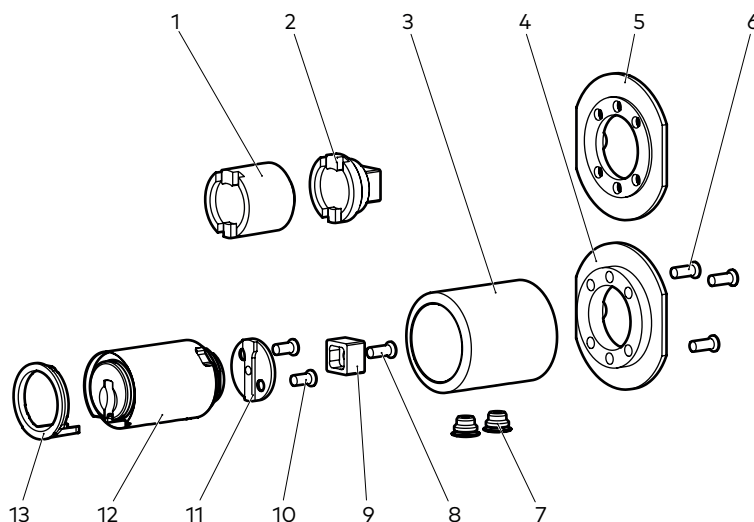
PIASTRA DI FISSAGGIO Si veda il capitolo Piastre di fissaggio per cilindro per mobile ▶ 93	BS-24 (Standard con lunghezza 25 mm) BS-25 (Standard a partire dalla lunghezza 30 mm) BS-26
---	---

Colorazioni

ottone standard nichelato opaco (NI) (Standard)

Su richiesta sono disponibili anche ulteriori colorazioni, si veda il capitolo Colorazioni componenti cilindro [▶ 107](#)

Componenti



Pos.	Quantità	Descrizione	Cod. materiale	Pagina
1	1	Prolungamento (per lunghezza 45 mm)	2208C-3/15	-
2	1	Adattatore quadrato (a partire dalla lungh. 30 mm)	2240-3	-
3	1	Scatola nichelata opaca	2208C-1/...	105
4	1	Piastra di fissaggio (a partire dalla lungh. 30 mm)	BS-25	93
5	1	Piastra di fissaggio (per lunghezza 25 mm)	BS-24	93
6	3	Vite SK per piastra di fissaggio	1040-4/RF	-
7	2	Vite di fissaggio per inserto	2231-2	-
8	1	Vite SK per chiave a femmina quadra	1040-4	-
9	1	Chiave a femmina quadra (per lungh. 25 mm)	2240-2	-
10	2	Vite SK per piastra adattatore	1040-6	-
11	1	Piastra adattatore (per lunghezza 25 mm)	2240-1	-
12	1	Inserto D	1451D, 1452D, 1453D	9, 97
13	1	Elemento ad anello plastica	2214-11/...	108
		Elemento ad anello zinco pressofuso	2214-4/...	

12.2.1 Tabella di montaggio M1040

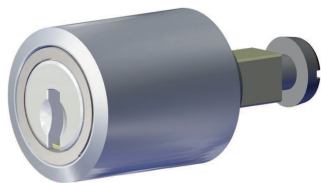
Dimensioni cilindro	Scatola	Piastra adattatore	Chiave a femmina quadra	Prolungamento	Adattatore quadrato
A	Opzioni di lunghezza				
25	2208C-1/00	2240-1	2240-2	-	-
30	2208C-1/05	-	-	-	2240-3
35	2208C-1/10	-	-	2208C-3/05	
45	2208C-1/20	-	-	2208C-3/15	
50	2208C-1/25	-	-	2208C-3/20	

12.3 M1057

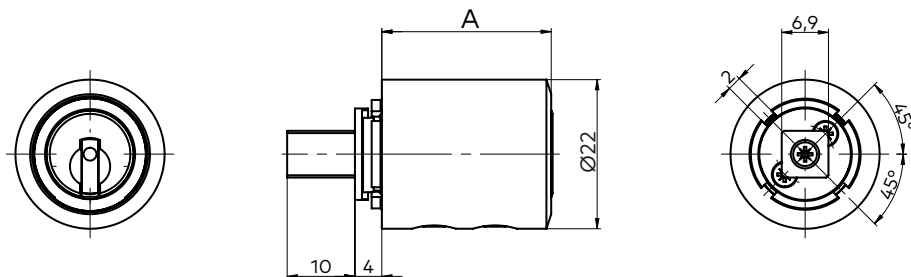
Kaba 8

Kaba 20

Kaba star



Dimensioni



Opzioni lunghezza

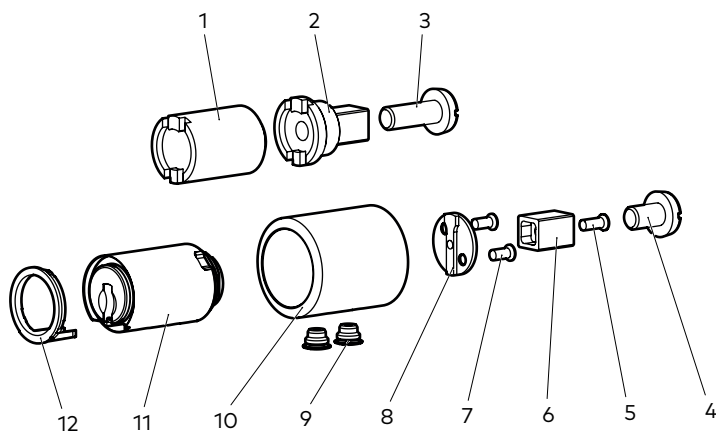
Si veda il capitolo Tabella di montaggio M1057 ▶ 89)	A: 25 mm, 30 mm, 35 mm, 45 mm, 50 mm
---	---

Colorazioni

ottone standard nichelato opaco (NI) (Standard)

Su richiesta sono disponibili anche ulteriori colorazioni, si veda il capitolo Colorazioni componenti cilindro [▶ 107](#)

Componenti

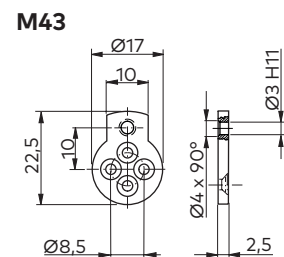
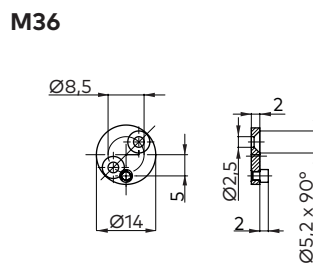
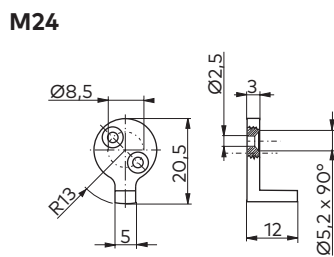
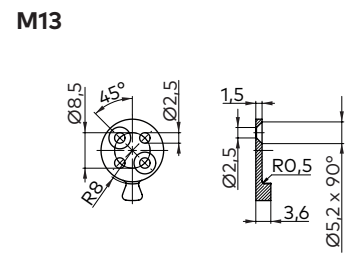
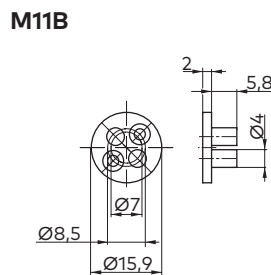
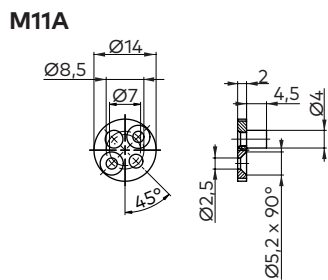
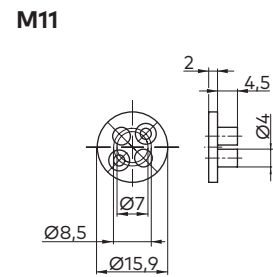
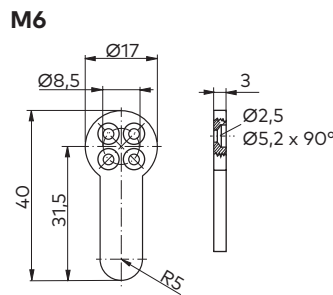
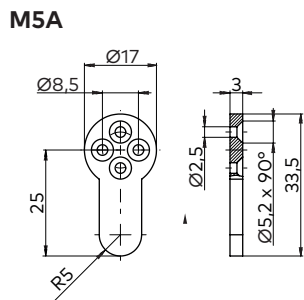
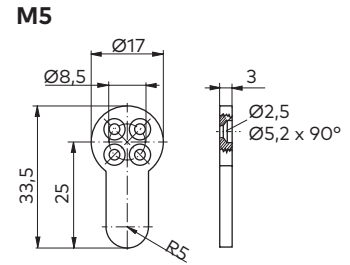
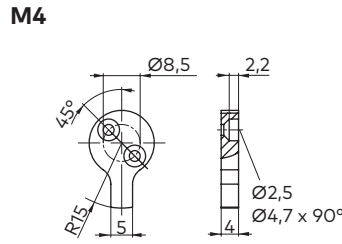
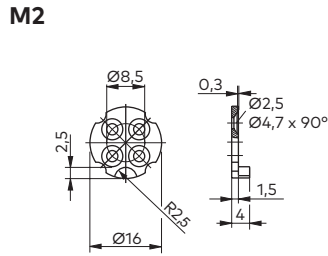
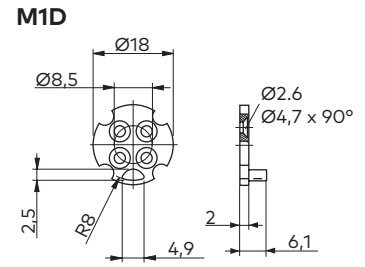
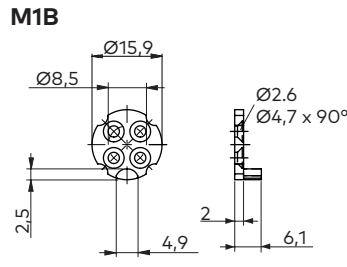
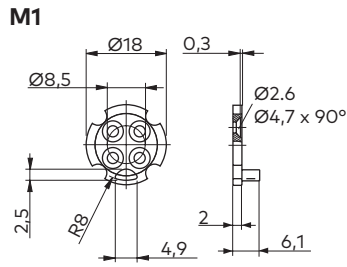


Pos.	Quantità	Descrizione	Cod. materiale	Pagina
1	1	Prolungamento (a partire dalla lunghezza 35 mm)	2208C-3/...	106
2	1	Adattatore quadrato (a partire dalla lunghezza 30 mm)	2257-3	-
3	1	Vite testa piatta-rivestimento zincato M5x14 mm (a partire dalla lunghezza 30 mm)	1057-4	-
4	1	Vite testa piatta-rivestimento zincato M5x8 mm (per la lunghezza 25 mm)	1057-4A	-
5	1	Vite SK per chiave a femmina quadra	1040-4	-
6	1	Chiave a femmina quadra (per lunghezza 25 mm)	2257-2	-
7	2	Vite SK per piastra adattatore	1040-6	-
8	1	Piastra adattatore (per lunghezza 25 mm)	2240-1	-
9	2	Vite di fissaggio per inserto	2231-2	-
10	1	Scatola nichelata opaca	2257-1/...	106
11	1	Inserto D	1451D, 1452D, 1453D	9, 97
12	1	Elemento ad anello plastica	2214-11/...	108
		Elemento ad anello zinco pressofuso	2214-4/...	

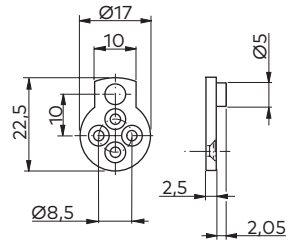
12.3.1 Tabella di montaggio M1057

Dimensioni cilindro	Scatola	Piastra adattatore	Chiave a femmina quadra	Prolungamento	Adattatore quadrato
A	Opzioni di lunghezza				
25	2257-1/00	2240-1	2257-2	-	-
30	2257-1/05	-	-	-	2257-3
35	2257-1/10	-	-	2208C-3/05	
45	2257-1/20	-	-	2208C-3/15	
50	2257-1/25	-	-	2208C-3/20	

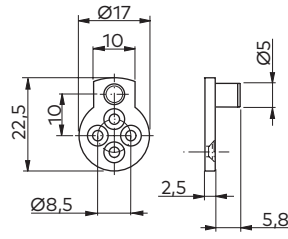
12.4 Trascinatore per cilindro per mobile



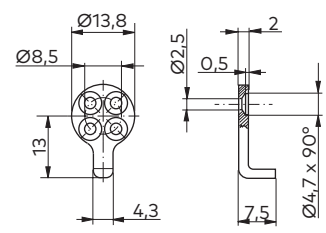
M43K



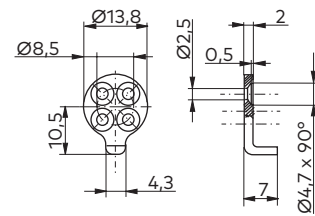
M43L



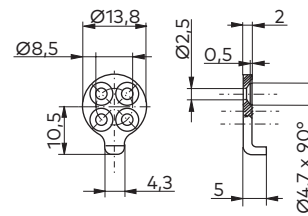
M44



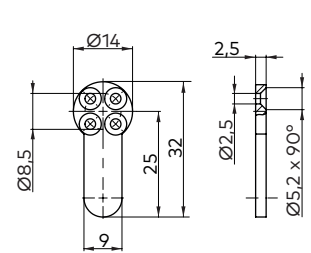
M45



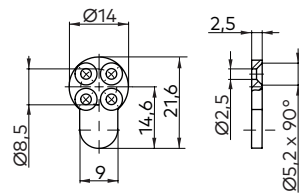
M46



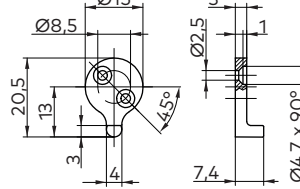
M48



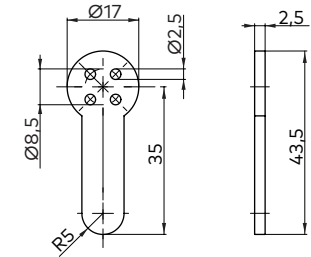
M48E



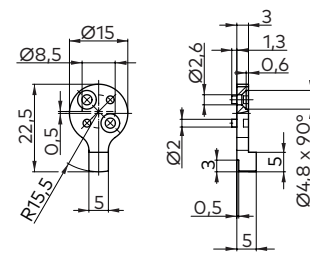
M54



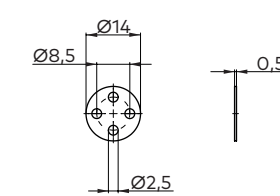
M61



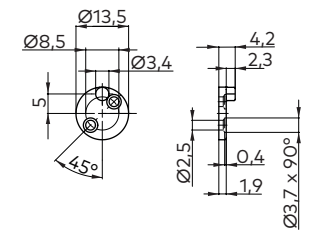
M66



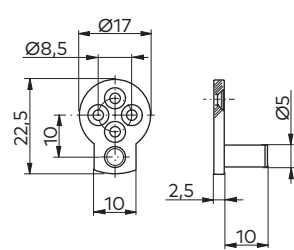
M68



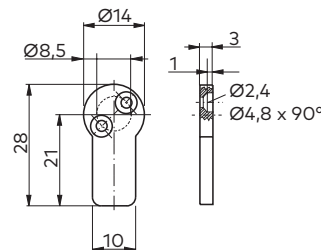
M71



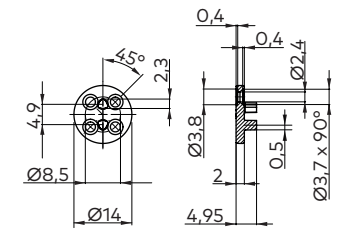
M74



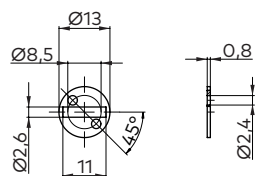
M75



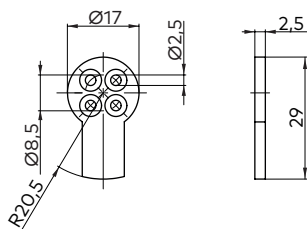
M93



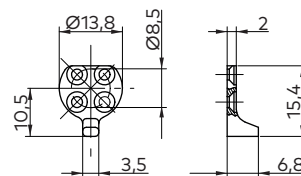
M94



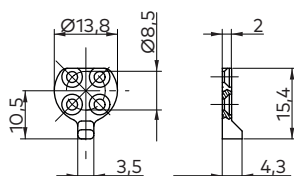
M95



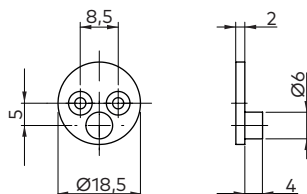
M97



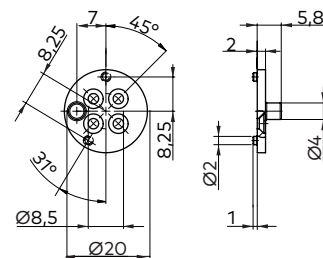
M98



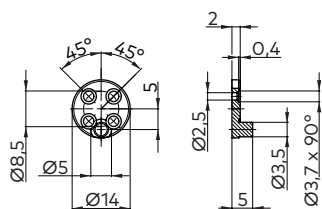
M99



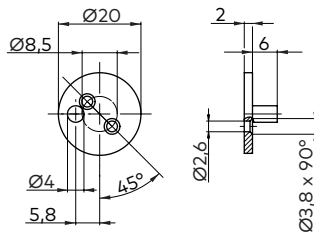
M100



M101

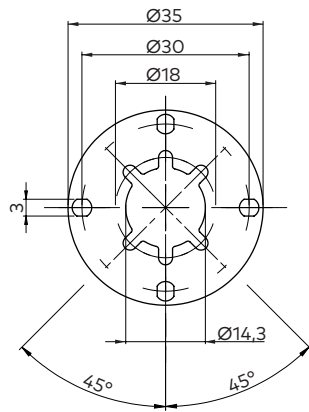


M106

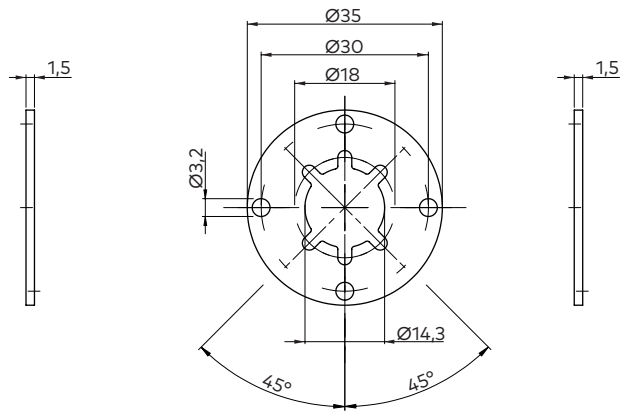


12.5 Piastre di fissaggio per cilindro per mobile

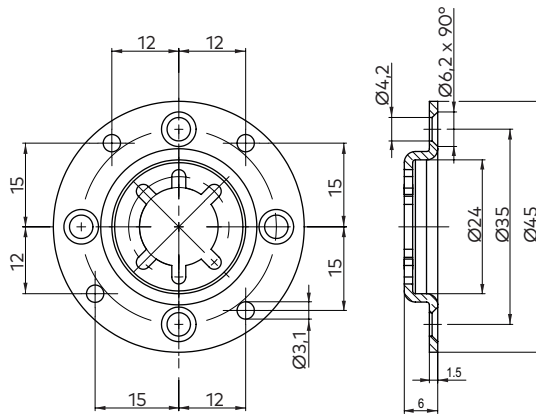
BS-5 (Acciaio zincato)



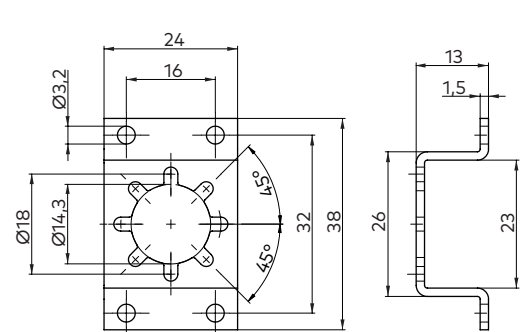
BS-5/MS (ottone nichelato)



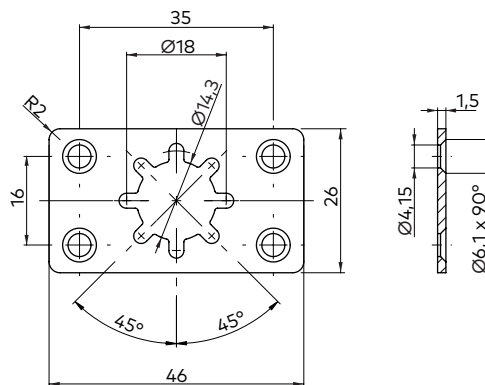
BS-8 (Acciaio zincato)



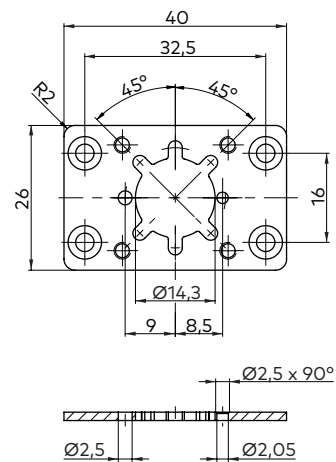
BS-10 (Acciaio zincato)



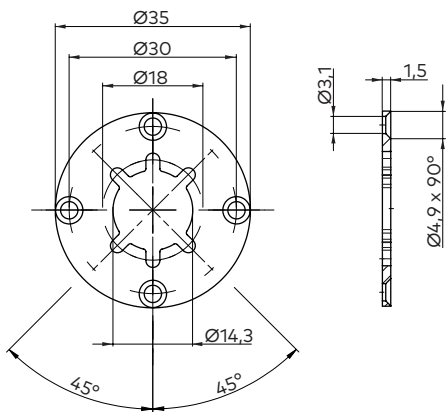
BS-13 (Acciaio zincato)



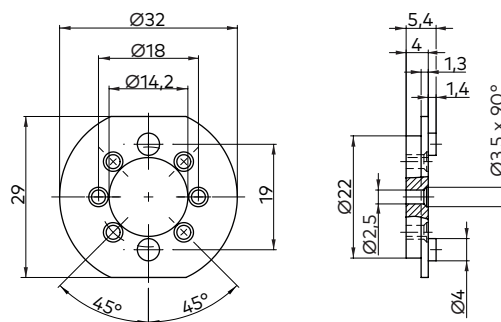
BS-19K (Acciaio zincato)



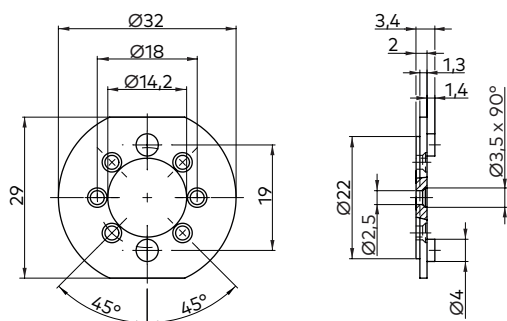
BS-20K (Acciaio zincato)



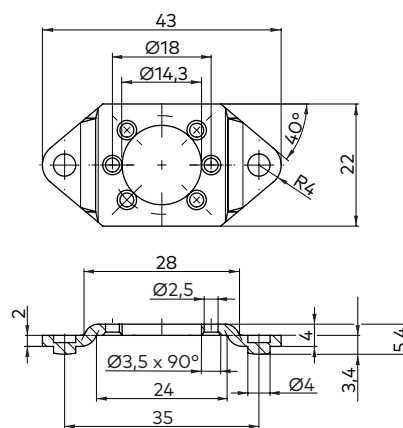
BS-24 (plastica)



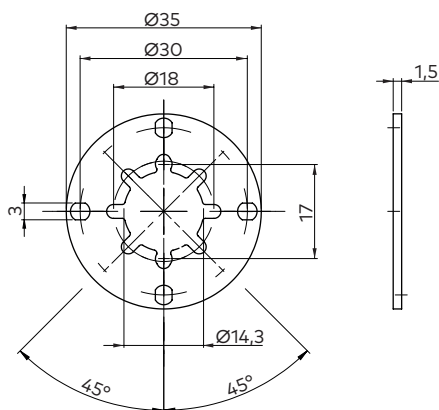
BS-25 (plastica)



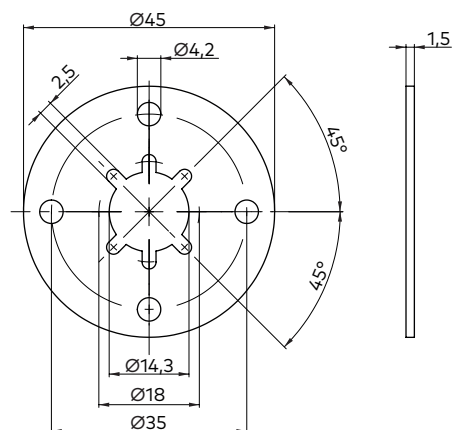
BS-26 (Acciaio zincato)



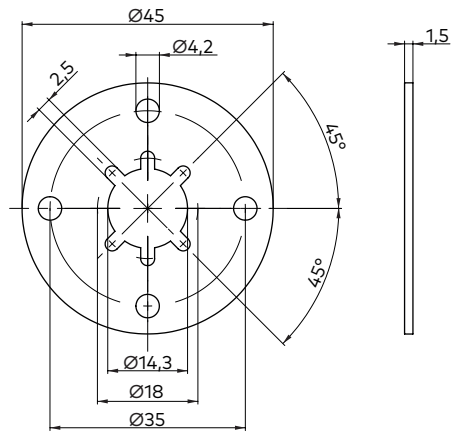
BS-29 (Acciaio zincato)



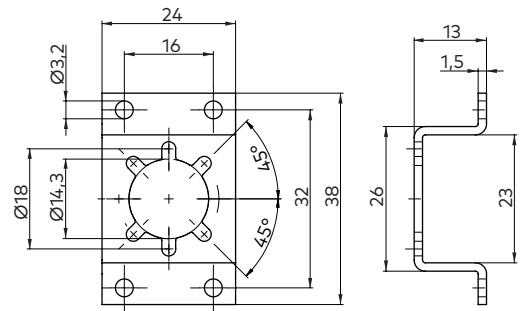
BS-35 (Acciaio zincato)



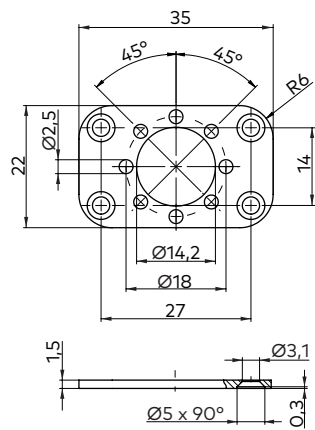
BS-35A (Acciaio inossidabile)



BS-36 (Acciaio zincato)

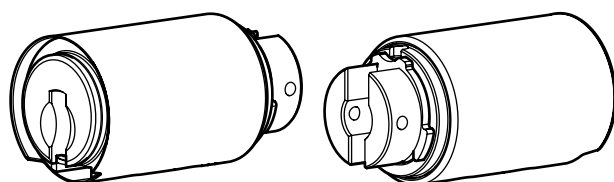


BS-42 (Acciaio zincato)



13 Tipi di inserti

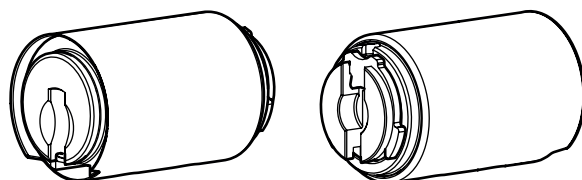
13.1 Inserto A



Tipi	Sistemi
1451A	Kaba 20, Kaba star
1452A	Kaba star cross
1453A	Kaba 8
Tipi di costruzione	M1515, M1515A, M1515P, M1519, M1519A, M1514, M1514DEP, M1415, M1415/UE, M1415A, M1415A/UE, M1415P, M1419, M1419/UE, M1419A, M1419A/UE, M1414, M1007, M1007B, M1007F, M1508, M1508B, M1507, M1031 (Versione fino a ottobre 2018), M1031A (Versione fino a ottobre 2018)

Colorazioni si veda il capitolo Colorazioni inserti ► [107](#)

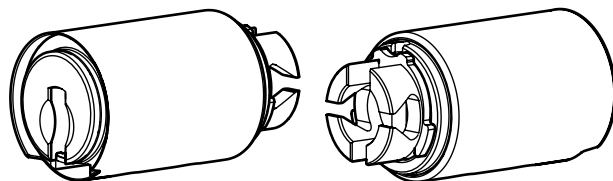
13.2 Inserto B



Tipi	Sistemi
1451B	Kaba 20, Kaba star
1452B	Kaba star cross
1453B	Kaba 8
Tipi di costruzione	M1031 (Versione da novembre 2018), M1031A (Versione da novembre 2018)

Colorazioni si veda il capitolo Colorazioni inserti ► [107](#)

13.3 Insetto C (FZG)*

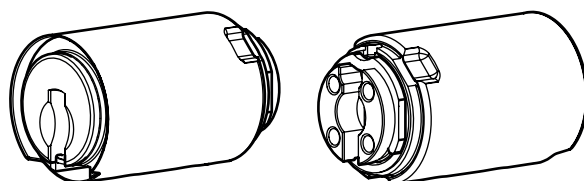


Tipi	Sistemi
1451C	Kaba 20, Kaba star
1452C	Kaba star cross
Tipi di costruzione	M1515, M1515A, M1515P, M1519, M1519A, M1514, M1514DEP, M1415, M1415/EU, M1415A, M1415A/EU, M1415P, M1419, M1419/EU, M1419A, M1419A/EU, M1414

Colorazioni si veda il capitolo Colorazioni inserti [▶ 107](#)

* I cilindri FZG sono cilindri certificati e vengono forniti con protezione di conversione. L'inserto C dunque non è disponibile come pezzo di ricambio!

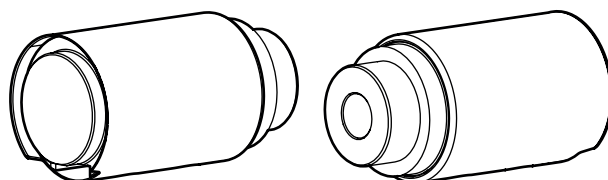
13.4 Insetto D



Tipi	Sistemi
1451D	Kaba 20, Kaba star
1452D	Kaba star cross
1453D	Kaba 8
Tipi di costruzione	M1008C, M1040, M1057

Colorazioni si veda il capitolo Colorazioni inserti [▶ 107](#)

13.5 Insetto P (Insetto cieco)

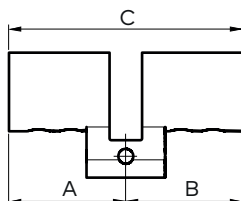


Tipi	Sistemi
2115P-1	Kaba 8, Kaba 20, Kaba star, Kaba star cross
Tipi di costruzione	M1515P, M1519P, M1415P, M1419P

Colorazioni: si veda il capitolo Colorazioni inserti [▶ 107](#)

14 Tabelle misure componenti

14.1 Scatola M1515, M1519



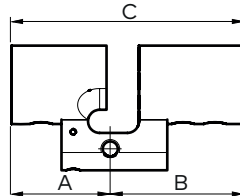
2215-1/.../...

Opzioni lunghezza: A	B	C	Opzioni lunghezza: A	B	C		
32,5/32,5	32,7	32,7	65,4	47,5/87,5	47,7	87,7	135,4
32,5/37,5	32,7	37,7	70,4	47,5/92,5	47,7	92,7	140,4
32,5/42,5	32,7	42,7	75,4	52,5/52,5	52,7	52,7	105,4
32,5/47,5	32,7	47,7	80,4	52,5/57,5	52,7	57,7	110,4
32,5/52,5	32,7	52,7	85,4	52,5/62,5	52,7	62,7	115,4
32,5/57,5	32,7	57,7	90,4	52,5/67,5	52,7	67,7	120,4
32,5/62,5	32,7	62,7	95,4	52,5/72,5	52,7	72,7	125,4
32,5/67,5	32,7	67,7	100,4	52,5/77,5	52,7	77,7	130,4
32,5/72,5	32,7	72,7	105,4	52,5/82,5	52,7	82,7	135,4
32,5/77,5	32,7	77,7	110,4	52,5/87,5	52,7	87,7	140,4
32,5/82,5	32,7	82,7	115,4	52,5/92,5	52,7	92,7	145,4
32,5/87,5	32,7	87,7	120,4	57,5/57,5	57,7	57,7	115,4
32,5/92,5	32,7	92,7	125,4	57,5/62,5	57,7	62,7	120,4
37,5/37,5	37,7	37,7	75,4	57,5/67,5	57,7	67,7	125,4
37,5/42,5	37,7	42,7	80,4	57,5/72,5	57,7	72,7	130,4
37,5/47,5	37,7	47,7	85,4	57,5/77,5	57,7	77,7	135,4
37,5/52,5	37,7	52,7	90,4	57,5/82,5	57,7	82,7	140,4
37,5/57,5	37,7	57,7	95,4	57,5/87,5	57,7	87,7	145,4
37,5/62,5	37,7	62,7	100,4	57,5/92,5	57,7	92,7	150,4
37,5/67,5	37,7	67,7	105,4	62,5/62,5	62,7	62,7	125,4
37,5/72,5	37,7	72,7	110,4	62,5/67,5	62,7	67,7	130,4
37,5/77,5	37,7	77,7	115,4	62,5/72,5	62,7	72,7	135,4
37,5/82,5	37,7	82,7	120,4	62,5/77,5	62,7	77,7	140,4
37,5/87,5	37,7	87,7	125,4	62,5/82,5	62,7	82,7	145,4
37,5/92,5	37,7	92,7	130,4	62,5/87,5	62,7	87,7	150,4
42,5/42,5	42,7	42,7	85,4	62,5/92,5	62,7	92,7	155,4
42,5/47,5	42,7	47,7	90,4	67,5/67,5	67,7	67,7	135,4
42,5/52,5	42,7	52,7	95,4	67,5/72,5	67,7	72,7	140,4
42,5/57,5	42,7	57,7	100,4	67,5/77,5	67,7	77,7	145,4
42,5/62,5	42,7	62,7	105,4	67,5/82,5	67,7	82,7	150,4
42,5/67,5	42,7	67,7	110,4	67,5/87,5	67,7	87,7	155,4
42,5/72,5	42,7	72,7	115,4	67,5/92,5	67,7	92,7	160,4
42,5/77,5	42,7	77,7	120,4	72,5/72,5	72,7	72,7	145,4
42,5/82,5	42,7	82,7	125,4	72,5/77,5	72,7	77,7	150,4
42,5/87,5	42,7	87,7	130,4	72,5/82,5	72,7	82,7	155,4
42,5/92,5	42,7	92,7	135,4	72,5/87,5	72,7	87,7	160,4
47,5/47,5	47,7	47,7	95,4	72,5/92,5	72,7	92,7	165,4
47,5/52,5	47,7	52,7	100,4	77,5/77,5	77,7	77,7	155,4
47,5/57,5	47,7	57,7	105,4	77,5/82,5	77,7	82,7	160,4
47,5/62,5	47,7	62,7	110,4	77,5/87,5	77,7	87,7	165,4
47,5/67,5	47,7	67,7	115,4	77,5/92,5	77,7	92,7	170,4
47,5/72,5	47,7	72,7	120,4	82,5/82,5	82,7	82,7	165,4
47,5/77,5	47,7	77,7	125,4	82,5/87,5	82,7	87,7	170,4
47,5/82,5	47,7	82,7	130,4	82,5/92,5	82,7	92,7	175,4

Opzioni lunghezza: A			B	C	Opzioni lunghezza: A			B	C
87,5/87,5	87,7	87,7	175,4	92,5/92,5	92,7	92,7	185,4		
87,5/92,5	87,7	92,7	180,4						

Colorazioni: si veda il capitolo Colorazioni componenti cilindro [▶ 107](#)

14.2 Scatola M1515A, M1519A

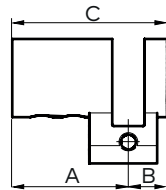


2215A-1/27,5/...

Opzioni lunghezza: A			B	C	Opzioni lunghezza: A			B	C
27,5/37,5	27,7	37,7	65,4	27,5/47,5	27,7	47,7	75,4		
27,5/42,5	27,7	42,7	70,4						

Colorazioni: si veda il capitolo Colorazioni componenti cilindro [▶ 107](#)

14.3 Scatola M1514

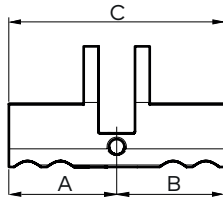


2214-1/...

Opzioni lunghezza: A			B	C	Opzioni lunghezza: A			B	C
32,5	32,7	11	43,7	67,5	67,7	11	78,7		
37,5	37,7	11	48,7	72,5	72,7	11	83,7		
42,5	42,7	11	53,7	77,5	77,7	11	88,7		
47,5	47,7	11	58,7	82,5	82,7	11	93,7		
52,5	52,7	11	63,7	87,5	87,7	11	98,7		
57,5	57,7	11	68,7	92,5	92,7	11	103,7		
62,5	62,7	11	73,7						

Colorazioni: si veda il capitolo Colorazioni componenti cilindro [▶ 107](#)

14.4 Scatola M1415, M1419

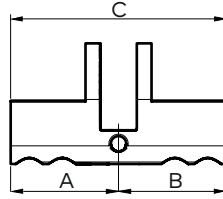


2115-1/.../...

Opzioni lunghezza: A			Opzioni lunghezza: A		
A	B	C	A	B	C
32,5/32,5	29,5	29,5	52,5/52,5	49,5	49,5
32,5/37,5	29,5	34,5	52,5/57,5	49,5	54,5
32,5/42,5	29,5	39,5	52,5/62,5	49,5	59,5
32,5/47,5	29,5	44,5	52,5/67,5	49,5	64,5
32,5/52,5	29,5	49,5	52,5/72,5	49,5	69,5
32,5/57,5	29,5	54,5	52,5/77,5	49,5	74,5
32,5/62,5	29,5	59,5	52,5/82,5	49,5	79,5
32,5/67,5	29,5	64,5	52,5/87,5	49,5	84,5
32,5/72,5	29,5	69,5	52,5/92,5	49,5	89,5
32,5/77,5	29,5	74,5	57,5/57,5	54,5	54,5
32,5/82,5	29,5	79,5	57,5/62,5	54,5	59,5
32,5/87,5	29,5	84,5	57,5/67,5	54,5	64,5
32,5/92,5	29,5	89,5	57,5/72,5	54,5	69,5
37,5/37,5	34,5	34,5	57,5/77,5	54,5	74,5
37,5/42,5	34,5	39,5	57,5/82,5	54,5	79,5
37,5/47,5	34,5	44,5	57,5/87,5	54,5	84,5
37,5/52,5	34,5	49,5	57,5/92,5	54,5	89,5
37,5/57,5	34,5	54,5	62,5/62,5	59,5	59,5
37,5/62,5	34,5	59,5	62,5/67,5	59,5	64,5
37,5/67,5	34,5	64,5	62,5/72,5	59,5	69,5
37,5/72,5	34,5	69,5	62,5/77,5	59,5	74,5
37,5/77,5	34,5	74,5	62,5/82,5	59,5	79,5
37,5/82,5	34,5	79,5	62,5/87,5	59,5	84,5
37,5/87,5	34,5	84,5	62,5/92,5	59,5	89,5
37,5/92,5	34,5	89,5	67,5/67,5	64,5	64,5
42,5/42,5	39,5	39,5	67,5/72,5	64,5	69,5
42,5/47,5	39,5	44,5	67,5/77,5	64,5	74,5
42,5/52,5	39,5	49,5	67,5/82,5	64,5	79,5
42,5/57,5	39,5	54,5	67,5/87,5	64,5	84,5
42,5/62,5	39,5	59,5	67,5/92,5	64,5	89,5
42,5/67,5	39,5	64,5	72,5/72,5	69,5	69,5
42,5/72,5	39,5	69,5	72,5/77,5	69,5	74,5
42,5/77,5	39,5	74,5	72,5/82,5	69,5	79,5
42,5/82,5	39,5	79,5	72,5/87,5	69,5	84,5
42,5/87,5	39,5	84,5	72,5/92,5	69,5	89,5
42,5/92,5	39,5	89,5	77,5/77,5	74,5	74,5
47,5/47,5	44,5	44,5	77,5/82,5	74,5	79,5
47,5/52,5	44,5	49,5	77,5/87,5	74,5	84,5
47,5/57,5	44,5	54,5	77,5/92,5	74,5	89,5
47,5/62,5	44,5	59,5	82,5/82,5	79,5	79,5
47,5/67,5	44,5	64,5	82,5/87,5	79,5	84,5
47,5/72,5	44,5	69,5	82,5/92,5	79,5	89,5
47,5/77,5	44,5	74,5	87,5/87,5	84,5	84,5
47,5/82,5	44,5	79,5	87,5/92,5	84,5	89,5
47,5/87,5	44,5	84,5	92,5/92,5	89,5	89,5
47,5/92,5	44,5	89,5			

Colorazioni: si veda il capitolo Colorazioni componenti cilindro [▶ 107](#)

14.5 Scatola M1415/EU, M1419/EU

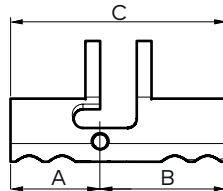


2115-1/.../...

Opzioni lunghezza: A	B	C	Opzioni lunghezza: A	B	C
35,0/45,0	32,0	42,0	40,0/50,0	37,0	47,0
35,0/50,0	32,0	47,0	40,0/60,0	37,0	57,0
35,0/60,0	32,0	57,0	45,0/45,0	42,0	42,0
35,0/65,0	32,0	62,0	45,0/50,0	42,0	47,0
40,0/40,0	37,0	37,0	45,0/55,0	42,0	52,0
40,0/45,0	37,0	42,0	45,0/60,0	42,0	57,0

Colorazioni: si veda il capitolo Colorazioni componenti cilindro [► 107](#)

14.6 Scatola M1415A, M1419A

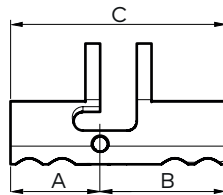


2115A-1/.../...

Opzioni lunghezza: A	B	C	Opzioni lunghezza: A	B	C
27,5/37,5	24,5	34,5	27,5/47,5	24,5	44,5
27,5/42,5	24,5	39,5			

Colorazioni: si veda il capitolo Colorazioni componenti cilindro [► 107](#)

14.7 Scatola M1415A/EU, M1419A/EU

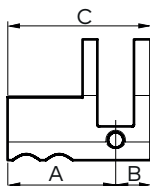


2115A-1/.../...

Opzioni lunghezza: A	B	C	Opzioni lunghezza: A	B	C
30,0/35,0	27,0	32,0	30,0/50,0	27,0	47,0
30,0/40,0	27,0	37,0	30,0/55,0	27,0	52,0
30,0/45,0	27,0	42,0	30,0/60,0	27,0	57,0

Colorazioni: si veda il capitolo Colorazioni componenti cilindro [► 107](#)

14.8 Scatola M1414



2114-1/...

Opzioni lunghezza: A			B	C	Opzioni lunghezza: A			B	C
32,5	29,5	9,5	39,0	67,5	64,5	9,5	74,0		
37,5	34,5	9,5	44,0	72,5	69,5	9,5	79,0		
42,5	39,5	9,5	49,0	77,5	74,5	9,5	84,0		
47,5	44,5	9,5	54,0	82,5	79,5	9,5	89,0		
52,5	49,5	9,5	59,0	87,5	84,5	9,5	94,0		
57,5	54,5	9,5	64,0	92,5	89,5	9,5	99,0		
62,5	59,5	9,5	69,0						

Colorazioni: si veda il capitolo Colorazioni componenti cilindro [► 107](#)

14.9 Mozzo di trascinamento

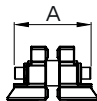


2114-4/...

Opzioni di lunghez- za A		Opzioni di lunghez- za A		Opzioni di lunghez- za A	
00	12	45	57	80	102
05	17	50	62	95	107
10	22	55	67	90	112
15	27	60	72	105	117
20	32	65	77	110	122
25	37	70	82	115	127
30	42	75	87	120	132
35	47				
40	52	85	97		

14.10 Attacco doppio cilindro standard

- Cilindro rotondo Ø22 mm
- Cilindro rotondo Ø22 mm asimmetrico
- Cilindro a profilo europeo 17 mm
- Cilindro a profilo europeo 17 mm asimmetrico



2115-2/...

Opzioni di lunghezza A		Opzioni di lunghezza A		Opzioni di lunghezza A	
za	A	za	A	za	A
00	15	45	60	80	105
05	20	50	65	95	110
10	25	55	70	90	115
15	30	60	75	105	120
20	35	65	80	110	125
25	40	70	85	115	130
30	45	75	90	120	135
35	50	80	95		
40	55	85	100		

14.11 Attacco cilindro doppio e con pomello girevole PRIO

- Cilindro rotondo Ø22 mm
- Cilindro rotondo Ø22 mm asimmetrico
- Cilindro a profilo europeo 17 mm
- Cilindro a profilo europeo 17 mm asimmetrico



2115X-2/...

Opzioni di lunghezza A		Opzioni di lunghezza A		Opzioni di lunghezza A	
za	A	za	A	za	A
00	12,8	45	57,8	80	102,8
05	17,8	50	62,8	95	107,8
10	22,8	55	67,8	90	112,8
15	27,8	60	72,8	105	117,8
20	32,8	65	77,8	110	122,8
25	37,8	70	82,8	115	127,8
30	42,8	75	87,8	120	132,8
35	47,8	80	92,8		
40	52,8	85	97,8		

14.12 Attacco cilindro con pomello girevole standard e semicilindro corsa libera

- Cilindro rotondo Ø22 mm
- Cilindro rotondo Ø22 mm asimmetrico
- Cilindro a profilo europeo 17 mm
- Cilindro a profilo europeo 17 mm asimmetrico



2119-4/...

Opzioni di lunghez- A za		Opzioni di lunghez- A za		Opzioni di lunghez- A za	
00	12,5	45	57,5	80	102,5
05	17,5	50	62,5	95	107,5
10	22,5	55	67,5	90	112,5
15	27,5	60	72,5	105	117,5
20	32,5	65	77,5	110	122,5
25	37,5	70	82,5	115	127,5
30	42,5	15	87,5	120	132,5
35	47,5	70	92,5		
40	52,5	85	97,5		

14.13 Attacco semicilindro standard e cilindro cieco

- Cilindro rotondo Ø22 mm
- Cilindro cieco cilindro doppio e rotondo Ø22 mm
- Cilindro a profilo europeo 17 mm
- Cilindro cieco cilindro doppio e a profilo europeo 17 mm



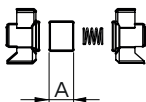
2114-2/...

Opzioni di lunghez- A za		Opzioni di lunghez- A za		Opzioni di lunghez- A za	
00	10,5	25	35,5	50	60,5
05	15,5	30	40,5	55	65,5
10	20,5	35	45,5	60	70,5
15	25,5	40	50,5		
20	30,5	45	55,5		

14.14 Attacco doppio cilindro corsa libera

- Cilindro rotondo Ø22 mm
- Cilindro rotondo Ø22 mm asimmetrico
- Cilindro a profilo europeo 17 mm
- Cilindro a profilo europeo 17 mm asimmetrico

2 pc Aile 2115F-2
 1 pc Molla 1515X-7
 x pc Bullone 2115F-6/...



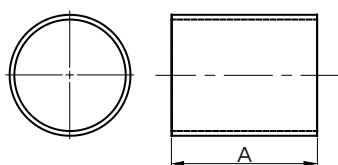
Opzioni di lunghez- A za		Opzioni di lunghez- A za	
05	5,0	20	20,0
10	10,0	50	50,0



AVVISO

A causa della tolleranza complessiva, devono essere utilizzati sempre i perni 2215F-6/... con la massima lunghezza possibile, al massimo in 5 pezzi!

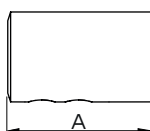
14.15 Manicotto distanziatore cilindro esterno M1508 e M1508B



1508-1/...

Opzioni di lunghez- A za		Opzioni di lunghez- A za		Opzioni di lunghez- A za	
24,1	22,6	45	43,5	70	68,5
33	31,5	50	48,5	80	78,5
35	33,5	55	53,5	90	88,5
40 (Standard)	38,5	60	58,5	100	98,5

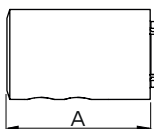
14.16 Scatola cilindro per mobile M1008C e M1040



2208C-1/...

Opzioni di lunghez- A za		Opzioni di lunghez- A za		Opzioni di lunghez- A za	
00	25	15	40	30	55
05	30	20	45	40	65
10	35	25	50	50	75

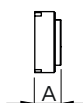
14.17 Scatola cilindro per mobile M1057



2257-1/...

Opzioni di lunghez- A		Opzioni di lunghez- A		Opzioni di lunghez- A	
za		za		za	
00	25	10	35	25	50
05	30	20	45		

14.18 Prolungamento cilindro per mobile M1008C, M1040 e M1057



2208C-3/...

Opzioni di lunghez- A		Opzioni di lunghez- A		Opzioni di lunghez- A	
za		za		za	
05	5	20	20	45	45
10	10	25	25		
15	15	35	35		

15 Colorazioni componenti cilindro

15.1 Colorazioni scatola

- per cilindro semplice, cilindro doppio e con pomello girevole

Colorazioni cilindro

nichelato opaco (standard)

nichelato chimicamente (non combinabile con altre colorazioni)

nichelato lucido

cromato opaco

cromato lucido

ottone opaco

ottone lucido

brunito

annerito

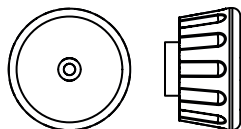
lucido antico

dorato

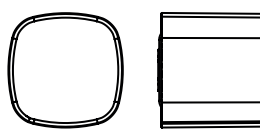
ramato

15.2 Colorazioni pomelli girevoli

1519-53/54



2119-9



Colorazioni:

nichelato opaco (standard)

nichelato chimicamente

nichelato lucido

cromato opaco

cromato lucido

ottone opaco

ottone lucido

brunito

annerito

lucido antico

dorato

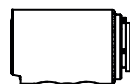
ramato

15.3 Colorazioni inserti

1451A
1452A
1453A



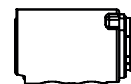
1451B
1452B
1453B



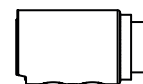
1451C
1452C



1451D
1452D
1453D



2115P-1



Colorazioni:

- su richiesta

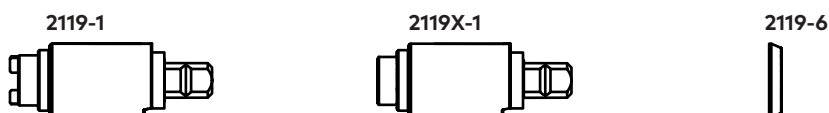
15.4 Colorazioni inserti pomello girevole cilindro rotondo Ø22 mm



Colorazioni:

- inserto completamente nichelato

15.5 Colorazioni inserti pomello girevole cilindro profilato 17 mm



Colorazioni:

- inserto completamente nichelato

15.6 Colorazioni elemento ad anello



Colorazioni:

2214-4/... (zinco pressofuso)

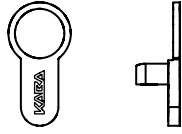
Elemento ad anello sempre nella colorazione del cilindro

2214-11/... (plastica)

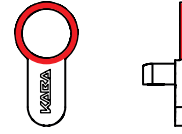
- nero
- giallo
- verde
- rosso
- blu
- viola
- a luminescenza residua

15.7 Colorazioni copertura anteriore cilindro profilato 17 mm

2114-10



2114-10A



Colorazioni:

2114-10/... **(senza anello colorato)**

Copertura anteriore sempre nella colorazione del cilindro

2114-10A/... **(con anello colorato)**

nero

giallo

verde

rosso

blu

viola

16 Condizioni di vendita e di fornitura

Vendita

Tramite rivenditori (partner specializzati dormakaba).

Consegna

Le nostre consegne avvengono a rischio e pericolo dell'ordinante. In caso di danni o perdite, presentare senza indugio richiesta di risarcimento presso lo spedizioniere interessato. Controllare sempre accuratamente l'imballaggio.

Prezzo

Fanno fede i prezzi contenuti nel listino di dormakaba valido al momento dell'ordinazione. Tutti i prezzi s'intendono al netto in franchi svizzeri (CHF) franco fabbrica, escluso imposta sul valore aggiunto, trasporto e imballaggio. È facoltà di dormakaba modificare il listino o i prezzi in esso contenuti in qualsiasi momento senza preavviso. In caso di piccoli ordini con un valore netto della merce inferiore a 25,00 CHF, verrà fatturato un importo minimo di 25,00 CHF.

Costi di spedizione

All'acquirente verrà messa in conto una parte dei costi di spedizione.

Reso

La merce da noi spedita conformemente all'ordine può venire a noi restituita solo previa nostra autorizzazione. Per prodotti d'impianti di chiusura o per ordini speciali non è possibile concedere alcun accredito.

Generalità

Le immagini, le dimensioni e i dati tecnici riportati servono solamente a scopo illustrativo e possono essere modificati e adattati a nuove esigenze in qualsiasi momento.

Termini di consegna

I termini di consegna concordati verranno rispettati nei limiti del possibile. Eventuali ritardi non danno diritto al rifiuto dell'accettazione o a richieste di risarcimento per eventuali costi che ne siano scaturiti. Il termine di consegna verrà opportunamente prolungato nel caso in cui dormakaba non riceva per tempo i dati necessari per l'esecuzione dell'ordine o nel caso in cui l'ordine venga modificato a posteriori.

Reclami

Possono essere accettati solo entro 8 giorni, allegando la bolla di consegna.

Garanzia

Il periodo di garanzia ha una validità di 24 mesi per tutti i prodotti. Per i pezzi prodotti, riparati o modificati in un'officina esterna non è possibile offrire alcuna garanzia. Ci riserviamo di riparare pezzi difettosi nella nostra fabbrica o di fornire gratuitamente pezzi di ricambio. Oltre a quanto sopra, non possiamo assumerci altri tipi di costi (ad es. tempi di trasporto ecc.). Si esclude ogni garanzia per qualsiasi danno indiretto. Le informazioni dettagliate si trovano nelle attuali condizioni generali di contratto di dormakaba AG su www.dormakaba.ch - Verkauf&Support - Schliesssysteme - AGB.

Indice

Numerico

1031G	74, 76	1061-6T2	82
1031GB	74, 76	1061-6U	82
1031P	74	1061-6U1	82
1031RG	74	1061-6U2	82
1061	74, 76	1061-6U3	82
1061-601A	83	1061-6V	82
1061-601B	83	1061-6V1	82
1061-601C	83	1061-6V2	82
1061-601D	83	1061-6V3	82
1061-62	82	1061-6W	82
1061-63	82	1061-6W1	82
1061-65	82	1061-6W2	82
1061-67	82	1061-6W3	82
1061-68	82	1061-6W4	82
1061-69	82	1061-6X	82
1061-6A	82	1061-6X1	82
1061-6A1	82	1061-6X2	82
1061-6A2	82	1061-6X3	82
1061-6B	82	1061-6X4	82
1061-6B1	82	1061-6X5	82
1061-6B2	82	1061-6X6	82
1061-6C	82	1061-6Y	82
1061-6C1	82	1061-6Y1	82
1061-6C2	82	1061-6Y2	82
1061-6C3	82	1061-6Y3	82
1061-6E	82	1061-6Y4	82
1061-6E1	82	1061-6Z	82
1061-6E2	82	1061-6Z1	82
1061-6E3	82	1061-6Z2	82
1061-6G	82	1061-6ZK	82
1061-6H	82	1061-70	82
1061-6H2	82	1061-96A	82
1061-6H3	82	1061-96A1	82
1061-6H4	82	1061-96A2	82
1061-6H5	82	1061-96B	82
1061-6M	82	1061-96B1	82
1061-6M1	82	1061-96B2	82
1061-6Q	82	1061-96C	82
1061-6Q1	82	1061-96C1	82
1061-6Q2	82	1061-96C2	82
1061-6S	82	1061-96E	82
1061-6S1	82	1061-96E1	82
1061-6S3	82	1061-96E2	82
1061-6S4	82	1061-96E3	82
1061-6T	82	1061-96G	82
1061-6T1	82	1061-96H	82
		1061-96H2	82
		1061-96H3	82

1061-96H4	82	1415A/F	38
1061-96H5	82	1415A/X	38
1061-96Q	82	1419/BIFFAR	42
1061-96Q1	82	1419/costola accorciata	42
1061-96Q2	82	1419/ML	42
1061-96S	82	1419/N	42
1061-96S1	82	1419/X	42
1061-96S3	82	1419A/X	44
1061-96S4	82	1419D/ML	46
1061-96T	82	1419P/BIFFAR	48
1061-96T1	82	1419P/ML	48
1061-96T2	82	1419P/N	48
1061-96U	82	1514/BIFFAR	24
1061-96U1	82	1514/F	24
1061-96U2	82	1514/ML	24
1061-96U3	82	1514/N	24
1061-96V	82	1515/BIFFAR	10
1061-96V1	82	1515/F	10
1061-96V2	82	1515/ML	10
1061-96V3	82	1515/N	10
1061-96W	82	1515/X	10
1061-96W1	82	1515A/F	12
1061-96W2	82	1515A/X	12
1061-96W3	82	1515P/BIFFAR	14
1061-96W4	82	1515P/F	14
1061-96X	82	1515P/ML	14
1061-96X1	82	1515P/N	14
1061-96X2	82	1515X-2	34
1061-96X3	82	1515X-7	30, 55, 59, 60
1061-96X4	82	1519/BIFFAR	16, 22
1061-96Y	82	1519/ML	16, 22
1061-96Y1	82	1519/N	16, 22
1061-96Y2	82	1519/X	16
1061-96Y3	82	1519A/X	18
1061-96Y4	82	1519D/BIFFAR	20
1061-96Z	82	1519D/ML	20
1061-96Z1	82	1519D/N	20
1061-96Z2	82	2112A-3/30,0	38
1061A	78, 80	2114-.../...	55, 59, 61
1061G	74, 76	2114-1/...	61
1061GB	74, 76	2114-2/...	35, 61
1414/BIFFAR	50	2114-4/...	30, 34, 35
1414/F	50	2114-8/...	60
1414/ML	50	2115-1.../...	55, 59
1414/N	50	2115-2/...	30, 34, 55, 59, 60
1414/Steg gekürzt	50	2115A-1/27,5/...	60
1415/BIFFAR	36, 40	2115A-3/27,5	38, 44
1415/costola accorciata	36	2115A-3/30,0	44
1415/F	36, 40	2115F-2	30, 34, 55, 59, 60
1415/ML	36, 40	2115F-6	60
1415/N	36, 40	2115F-6/...	30, 34, 55, 59
1415/X	36	2115X-2/...	30, 34, 55, 59, 60

2119-10	43	Cilindro esterno M1508	68
2119-4/...	30, 34, 35, 55, 59, 60, 61	Cilindro esterno M1508B	70
2214-1/...	35	Cilindro interno M1507	72
2215-1/.../...	30	Cilindro per mobile	
2215A-1/27.5/...	34	M1008C (cilindro di montaggio)	84
		M1040	86
		M1057	88
A		Cilindro profilato costola accorciata	
Adattatore quadrato M1040	87	Cilindro con pomello girevole	54
Adattatore quadrato M1057	89	Doppio cilindro	54
Attacco		Semicilindro	54
Cilindro cieco	104	Colorazioni	
Cilindro con pomello girevole standard	30, 34, 55, 59, 60, 104	copertura anteriore cilindro profilato	109
Doppio cilindro Corsa libera	30, 34, 55, 59, 60, 105	Elemento ad anello	108
Doppio cilindro Standard	30, 34, 55, 59, 60, 103	Inseriti	107
Prio	30, 34, 55, 59, 60	inserti pomello girevole cilindro profilato	108
Semicilindro corsa libera	35, 61, 104	inserti pomello girevole cilindro rotondo	108
Semicilindro standard	35, 61, 104	Pomelli girevoli	107
Attacco cilindro per mobile		Scatola	107
M1008C	85	Colorazioni cilindro	107
		copertura anteriore cilindro profilato	109
B		D	
Braccio motore		Dimensioni cilindro per mobile	
2207F-39	66	M1008C	85
2207F-39A	66	M1040	87
2207F-55	66	M1057	89
2207F-56	66	Dimensioni cilindro profilato	
2207F-F4	66	cilindro doppio e con pomello girevole	55, 59
BRACCIO MOTORE LUNGO	62, 64, 68, 70	cilindro doppio e con pomello girevole asimmetrico	60
C		Semicilindro	61
Chiave a femmina quadra M1040	87	Dimensioni cilindro rotondo	
Chiave a femmina quadra M1057	89	cilindro doppio e con pomello girevole	30
Cilindro con pomello girevole 1419/UE	42	cilindro doppio e con pomello girevole asimmetrico	34
Cilindro con pomello girevole M1419	42	Semicilindro	35
Cilindro con pomello girevole M1419A	44	Doppio cilindro M1415	36
Cilindro con pomello girevole M1419A/UE	44	Doppio cilindro M1415/UE	36
Cilindro con pomello girevole M1419D	46	Doppio cilindro M1415A	38
Cilindro con pomello girevole M1419P	48	Doppio cilindro M1415A/UE	38
Cilindro con pomello girevole M1519	16	Doppio cilindro M1415P	40
Cilindro con pomello girevole M1519A	18	Doppio cilindro M1515	10
Cilindro con pomello girevole M1519D	20	Doppio cilindro M1515A	12
Cilindro con pomello girevole M1519P	22	Doppio cilindro M1515P	14
Cilindro di chiusura		E	
M1031	74	Elemento ad anello	108
M1031 (fuori produzione da ottobre 2018)	76	Elemento ad anello 2114-16	54
M1031A	78	F	
M1031A (fuori produzione da ottobre 2018)	80	Freilaufffunktion 360°	50
Cilindro esterno M1007	62		
Cilindro esterno M1007B	64		
Cilindro esterno M1007F	66		

Funzione corsa libera 360°	10, 12, 14, 24, 36, 38, 40
Funzione di priorità	10, 12, 16, 18, 36, 42, 44
Funzione priorità	38

G

Gehäuse Profilzylinder	
Doppel- und Drehknopfzylinder asymmetrisch	60

H

Halbzylinder M1414	50
--------------------	----

I

Inserti	107
inserti pomello girevole cilindro profilato	108
inserti pomello girevole cilindro rotondo	108
Istruzioni per la modifica cilindro con costola accorciata	54

K

Kupplung	
Doppelzylinder Freilauf	60
Doppelzylinder Standard	60
Drehknopfzylinder Standard	60
Prio	60

M

M1007	62
M1007B	64
M1007F	66
M1008C (cilindro di montaggio)	84
M1031	74
M1031 (fuori produzione da ottobre 2018)	76
M1031A	78
M1031A (fuori produzione da ottobre 2018)	80
M1040	86
M1057	88
M1414	50
M1414 con costola accorciata	54
M1414D	52
M1415	36
M1415 con costola accorciata	54
M1415/UE	36
M1415A	38
M1415A/UE	38
M1415P	40
M1419	42
M1419 con costola accorciata	54
M1419/UE	42
M1419A	44
M1419A/UE	44
M1419D	46

M1419P	48
M1507	72
M1508	68
M1508B	70
M1514	24
M1514D	26
M1514DEP	28
M1515	10
M1515A	12
M1515P	14
M1519	16
M1519A	18
M1519D	20
M1519P	22
Manicotto distanziatore	
M1508	105
M1508B	105
Mitnehmer BIFFAR	50
Mitnehmer Multilock	50
Mitnehmer schmal	50
Mitnehmernabe	60
Mozzo di trascinamento	30, 34, 35, 55, 59, 60, 61, 102

P

Piastra adattatore M1040	87
Piastra adattatore M1057	89
Piastre di fissaggio per cilindro per mobile	
BS-10	93
BS-13	93
BS-19K	93
BS-20K	94
BS-24	94
BS-25	94
BS-26	94
BS-29	94
BS-35	94
BS-35A	95
BS-36	95
BS-42	95
BS-5	93
BS-5/MS	93
BS-8	93
Pomelli girevoli	107
Prio	
Attacco	103
Prolungamento cilindro per mobile	
M1008C	85, 106
M1040	87, 106
M1057	89, 106

R

Riegel für Verschlusszylinder 82

S

Scatola cilindro per mobile

M1008C 85, 105

M1040 87, 105

M1057 89, 106

Scatola cilindro profilato

Cilindro doppio e con pomello girevole
55, 59, 100, 101

Cilindro doppio e con pomello girevole
asimmetrico 60, 101

semcilindro 61, 102

Scatola cilindro rotondo

cilindro doppio e con pomello girevole 30, 98

cilindro doppio e con pomello girevole asimmetrico
34, 99

Semicilindro 35, 99

Semicilindro M1414D 52

Semicilindro M1514 24

Semicilindro M1514D 26

Semicilindro M1514DEP 28

Spessore 2114-17 54

T

Trascinatore BIFFAR 10, 14, 16, 20, 22, 24, 36, 40, 42,
48

Trascinatore Multilock 10, 14, 16, 20, 22, 24, 36, 40, 42,
46, 48

Trascinatore per cilindro per mobile

M1 90

M100 92

M101 92

M106 92

M11 90

M11A 90

M11B 90

M13 90

M1B 90

M1D 90

M2 90

M24 90

M36 90

M4 90

M43 90

M43K 91

M43L 91

M44 91

M45 91

M46 91

M48 91

M48E 91

M5 90

M54 91

M5A 90

M6 90

M61 91

M66 91

M68 91

M71 91

M74 91

M75 91

M93 91

M94 92

M95 92

M97 92

M98 92

M99 92

Trascinatore stretto 10, 14, 16, 20, 22, 24, 36, 40, 42,
48

V

Vite di fissaggio per elemento ad anello 2114-18 54

Z

Zylindermasse Profilzylinder

Doppel- und Drehknopfzylinder asymmetrisch 60



www.dormakaba.com

dormakaba Schweiz AG

Hofwisenstrasse 24
8153 Rümlang

Mühlebühlstrasse 23
8620 Wetzikon

Lerchentalstrasse 2a
9016 St. Gallen

dormakaba Suisse SA

En Budron A5
1052 Le Mont-sur-Lausanne

T: +41 848 85 86 87

E: info.ch@dormakaba.com