

Kaba Modular

Catalogue de pièces

CA_Modular-CH_202201_fr

FR

dormakaba 

Table des matières

1	Avant-propos	5
2	À propos de ce document	6
2.1	Validité	6
2.2	Groupe cible	6
2.3	Contenu et objectif	6
2.4	Indications et mises en garde	6
2.5	Indications	6
2.6	Orientation dans le document	6
3	Informations générales	7
4	Informations importantes Inserts	9
5	Cylindre rond Ø22 mm	10
5.1	Cylindre double M1515	10
5.2	Cylindre double M1515A	12
5.3	Cylindre double M1515P	14
5.4	Cylindre à bouton tournant M1519	16
5.5	Cylindre à bouton tournant M1519A	18
5.6	Cylindre à bouton tournant M1519D	20
5.7	Cylindre à bouton tournant M1519P	22
5.8	Demi-cylindre M1514	24
5.9	Demi-cylindre M1514D	26
5.10	Demi-cylindre M1514DEP	28
6	Tableau de montage pour cylindres ronds	30
6.1	Tableau de montage M1515, M1519	30
6.2	Tableau de montage M1515A, M1519A	34
6.3	Tableau de montage M1514	35
7	Cylindre profil euro 17 mm	36
7.1	Cylindre double M1415, M1415/EU	36
7.2	Cylindre double M1415A, M1415A/EU	38
7.3	Cylindre double M1415P	40
7.4	Cylindre à bouton tournant M1419, M1419/EU	42
7.5	Cylindre à bouton tournant M1419A, M1419A/EU	44
7.6	Cylindre à bouton tournant M1419D	46
7.7	Cylindre à bouton tournant M1419P	48
7.8	Demi-cylindre M1414	50
7.9	Demi-cylindre M1414D	52
7.10	Cylindre profil euro à méplat raccourci	54
8	Tableau de montage cylindre profil euro	55
8.1	Tableau de montage M1415, M1419	55
8.2	Tableau de montage M1415/EU, M1419/EU	59
8.3	Tableau de montage M1415A, M1419A	60
8.4	Tableau de montage M1415A/EU, M1419A/EU	60
8.5	Tableau de montage M1414	61
9	Cylindre extérieur	62
9.1	M1007	62
9.2	M1007B	64

9.3	M1007F	66
9.4	M1508	68
9.5	M1508B	70
10	Cylindre intérieur	72
10.1	M1507	72
11	Cylindre de fermeture	74
11.1	M1031	74
11.2	M1031 (expiré en octobre 2018)	76
11.3	M1031A	78
11.4	M1031A (expiré en octobre 2018)	80
11.5	Pêne pour cylindre de fermeture	82
12	Cylindre meuble	84
12.1	M1008C (cylindre de construction)	84
12.1.1	Tableau de montage M1008C	85
12.2	M1040	86
12.2.1	Tableau de montage M1040	87
12.3	M1057	88
12.3.1	Tableau de montage M1057	89
12.4	Entraîneur pour cylindre meuble	90
12.5	Plaques de fixation pour cylindre meuble	93
13	Types d'insert	96
13.1	Insert A	96
13.2	Insert B	96
13.3	Insert C (FZG)*	97
13.4	Insert D	97
13.5	Insert P (insert borgne)	97
14	Tableau des dimensions des pièces détachées	98
14.1	Boîtier M1515, M1519	98
14.2	Boîtier M1515A, M1519A	99
14.3	Boîtier M1514	99
14.4	Boîtier M1415, M1419	100
14.5	Boîtier M1415/EU, M1419/EU	101
14.6	Boîtier M1415A, M1419A	101
14.7	Boîtier M1415A/EU, M1419A/EU	101
14.8	Boîtier M1414	102
14.9	Douille d'entraîneur	102
14.10	Accouplement standard cylindres doubles	103
14.11	Accouplement PRIO pour cylindres doubles et cylindres à bouton tournant	103
14.12	Accouplement standard pour cylindres à bouton tournant et course libre demi-cylindre	104
14.13	Accouplement pour demi-cylindres standards et cylindres borgnes	104
14.14	Accouplement fonction course libre pour cylindres doubles	105
14.15	Douille d'écartement pour cylindre extérieur M1508 et M1508B	105
14.16	Boîtier cylindre meuble M1008C et M1040	105
14.17	Boîtier cylindre meuble M1057	106
14.18	Prolongation cylindre meuble M1008C, M1040 et M1057	106
15	Teintes des composants du cylindre	107
15.1	Teintes des boîtiers	107
15.2	Teintes de boutons tournants	107
15.3	Teintes pour inserts	107
15.4	Teintes inserts des boutons tournants cylindres ronds Ø22 mm	108

15.5	Teintes d'inserts de bouton tournant cylindres profil européen 17 mm	108
15.6	Teintes de l'élément bague	108
15.7	Teintes de plaque frontale cylindres profil européen 17 mm	109
16	Conditions de vente et de livraison	110
	Index des mots-clés	111

1 Avant-propos

Modular - le cylindre modulaire

Entrez dans le monde de Kaba Modular. Le nouveau concept de construction modulaire des systèmes de fermeture mécaniques de dormakaba s'impose comme une réelle innovation dans le secteur.

Ce nouveau concept divise les cylindres en différents modules. Au besoin, il permet la réalisation d'ajustements et corrections sur site.

Le service et la maintenance sont ainsi simplifiés, réalisés rapidement, efficacement et à moindre coût.

La nouvelle forme de construction offre une multitude de possibilités d'application. Certains domaines d'accès peuvent être caractérisés au moyen de codes de couleur facilitant leur distinction.

Vous trouverez, dans les pages suivantes, une vue d'ensemble des nombreux composants permettant l'adaptation des cylindres aux situations individuelles se présentant.

Cordialement,

dormakaba SA

2 À propos de ce document

2.1 Validité

Ce catalogue de pièces Kaba Modular est valable jusqu'à révocation.

2.2 Groupe cible

Ce catalogue de pièces s'adresse aux techniciens qualifiés pour la commande de pièces pour cylindres Kaba dans le système de clés réversibles.

Ce catalogue de pièces s'adresse aux techniciens dûment formés et ne remplace pas une formation en vente.

2.3 Contenu et objectif

Le contenu de cette notice se limite à l'utilisation correcte des données clés de dormakaba.

2.4 Indications et mises en garde

Les indications et mises en garde contenant des consignes pour la protection du matériel et des personnes sont particulièrement mises en évidence.

Veuillez accorder une attention particulière à ces indications et mises en garde. Elles contribuent à la prévention des accidents et de dommages matériels.



AVIS

Indications relatives à la manipulation adéquate du produit.

Le non-respect de ces indications peut entraîner des dysfonctionnements. Le produit peut être endommagé.

2.5 Indications

Les indications sont identifiées par un symbole d'information.



Conseils d'utilisation et informations utiles.
Ils participent à l'utilisation optimale du produit et de ses fonctions.

2.6 Orientation dans le document

Afin de faciliter l'identification de certains sujets, le document contient des aides à l'orientation suivantes:

- Le sommaire en début de document donne un aperçu de tous les sujets traités.
- La partie extérieure de l'en-tête vous indique le chapitre principal correspondant.
- Les références croisées indiquent le numéro de la page qui contient les informations complémentaires. Exemple [▶ 27].

3 Informations générales

Types de cylindres et options de commande

Kaba Modular permet, par la diversité de ses différents composants, l'adaptation de l'exécution et de la fonction des cylindres à toutes les situations.

Outre de nombreuses possibilités d'adaptation, par des modifications de longueur et de profil, la construction modulaire des nouveaux cylindres permet de nouvelles applications, telles que, la modification des fonctions standard en fonction de priorité. La diversité de différents éléments du cylindre entraîne ainsi la création de nouveaux types de cylindre.

Option de commande : méplat de cylindre raccourci 2,5 mm

Si des cylindres profil euro (p. ex. M1415) avec dimension de base 30/30 mm s'avèrent nécessaires, dormakaba propose l'option « Méplat raccourci 2,5 mm ». Vous avez ainsi la possibilité de mettre facilement des portes préfabriquées au standard européen. Cette option permet une réduction du méplat à la dimension de base 30 mm (standard 32,5 mm).

En tant que solution intégrée avec garniture de protection et rosace de sécurité blindée, le cylindre offre une résistance suffisante aux attaques. Pour les applications non protégées, seule la version standard avec plaque frontale vissée doit être utilisée.

Option de commande : classe de résistance aux effractions selon EN 1303

Les cylindres de fermeture dormakaba à construction modulaire protègent contre le perçage, l'extraction, ainsi que d'autres types d'effractions. Les inserts sont dotés d'éléments durcis, de sorte que les cylindres offrent une très grande résistance contre les tentatives d'effraction. Les cylindres dormakaba satisfont ainsi les exigences de la norme européenne DIN EN 1303.

Sécurité et fiabilité des données de plans de fermeture

Une gestion complète et sans faille de l'ensemble des clés et des cylindres est nécessaire au bon fonctionnement d'une installation de fermeture. Le plan de fermeture enregistré par dormakaba contient les informations d'intégration prévues lors de la première installation. Nous recommandons d'indiquer toute modification affectant les cylindres à dormakaba, afin de toujours pouvoir garantir l'exactitude des données du plan de fermeture.

Kaba Modular avec le n° d'art. précédé de l'identifiant « M »

Le numéro d'article des cylindres Kaba Modular complets livrés est précédé de l'identifiant « M », p.ex. M1515. Cette codification permet de simplifier la commande et constitue également une aide précieuse à l'identification dans les plans de fermeture.

Insert - le noyau du cylindre

La variété toujours croissante des différents types de cylindres rend inévitable l'adaptation des inserts à chaque type de construction. Pour en savoir plus sur les particularités d'utilisation, consultez les chapitres Informations importantes relatives aux inserts et Types d'inserts [▶ 96](#).

Teintes des composants du cylindre

Lors de l'achat de pièces détachées, l'éventail des teintes est réduit. Vous trouverez les teintes disponibles dans le chapitre Teintes des composants du cylindre [▶ 107](#).

4 Informations importantes Inserts

Affectation des types d'insert aux systèmes

	Insert A	Insert B	Insert C (FZG)*	Insert D
Kaba 8	1453A	1453B	-	1453D
Kaba 20	1451A	1451B	1451C	1451D
Kaba star	1451A	1451B	1451C	1451D
Kaba star cross	1452A	1452B	1452C	1452D

Affectation des types d'insert aux formes de construction

Formes de construction	Insert A	Insert B	Insert C*	Insert D
Cylindres de construction: M1515, M1515A, M1515P, M1519, M1519A, M1514, M1514DEP, M1415, M1415A, M1415P, M1419, M1419A, M1414	✓	-	✓	-
M1415/EU, M1415A/EU, M1419/EU, M1419A/EU	✓	-	✓	-
Cylindres extérieurs et intérieurs: M1007, M1007B, M1007F, M1508, M1508B, M1507	✓	-	-	-
Cylindres de fermeture: M1031, M1031A (jusqu'à la version d'octobre 2018)	✓	-	-	-
M1031, M1031A (à partir de la version de no- vembre 2018)	-	✓	-	-
Cylindres à contacteur: M1262...	-	✓	-	-
Cylindres de meuble: M1008C, M1040, M1057, ...	-	-	-	✓

* n'est installé que dans des bouteilles assemblées en usine et certifiées avec une protection de conversion!



FZG* uniquement pour les cylindres doubles M1515, M1515A, M1415 et M1415A, à partir d'une longueur totale de 70 mm !
Fonction FZG pour M1415/EU et M1415A/EU uniquement sur demande!



AVIS

Les cylindres de construction à roue libre (FZG) sont des cylindres certifiés. Ils ne doivent pas être transformés ni modifiés par le partenaire spécialisé!

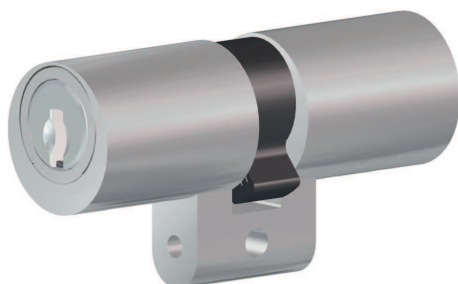
5 Cylindre rond Ø22 mm

5.1 Cylindre double M1515

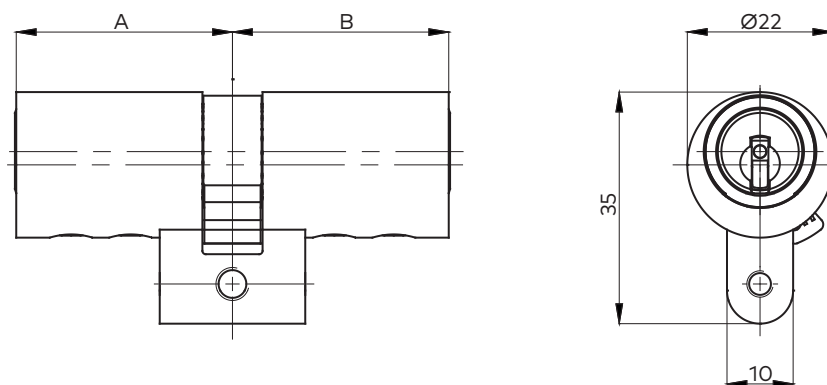
Kaba 8

Kaba 20

Kaba star



Dimensions



Options d'entraîneur et d'accouplement

1515/ML	Entraîneur Multilock (entraîneur denté 10 dents)
1515/BIFFAR	Entraîneur BIFFAR
1515/N	Entraîneur étroit
1515/X	Fonction de priorité
1515/F	Fonction course libre 360°



Les options d'entraîneur peuvent être combinées avec les options d'accouplement !

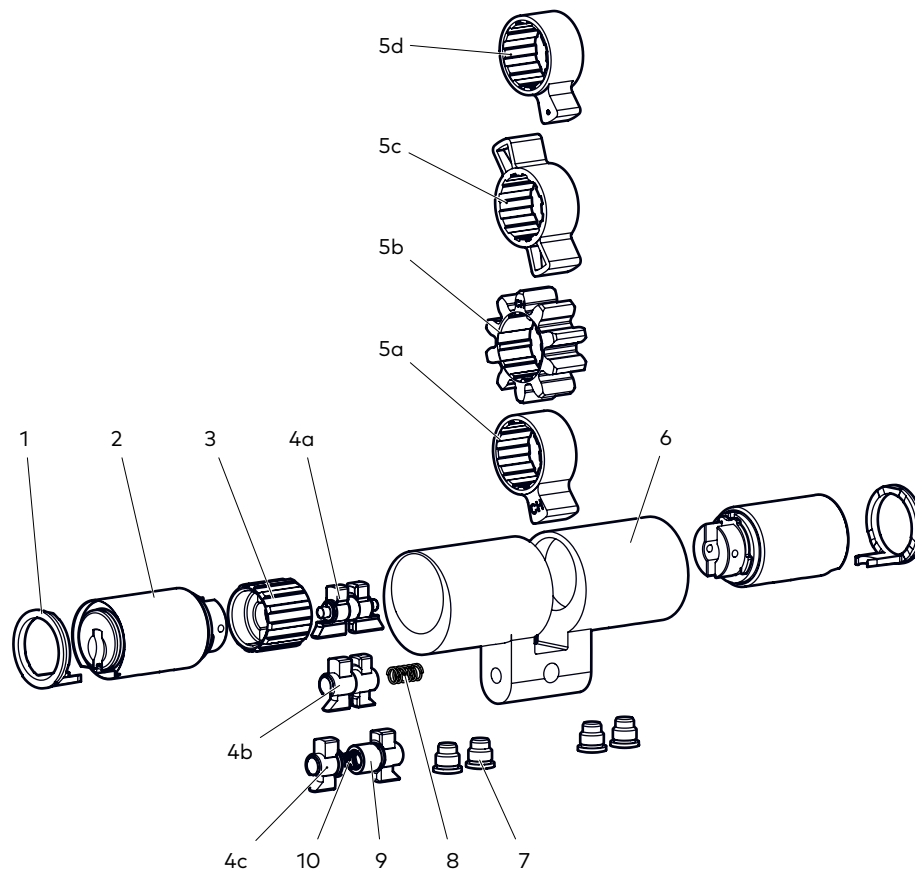
Options de longueur

Voir chapitre Tableau de montage pour cylindres doubles et cylindres à bouton tournant [▶ 30](#)

Teintes

Voir le chapitre Teintes des composants du cylindre [▶ 107](#)

Composants



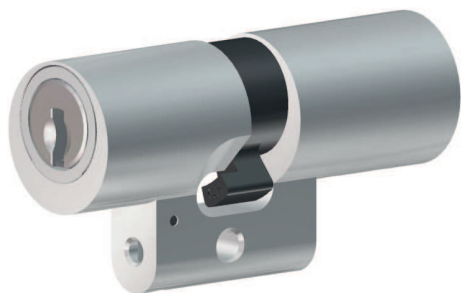
Pos.	Quantité	Description	Réf. matériau	Page
1	2	Élément bague plastique	2214-11/...	108
		Élément bague zinc injecté sous pression	2214-4/...	
2	2	Insert A	1451A, 1452A, 1453A	9, 96
3	1	Douille d'entraîneur	2114-4/...	102
4	1	a) Accouplement standard complet	2115-2/...	103
		b) Accouplement PRIO complet	2115X-2/...	103
		c) Accouplement course libre	2115F-2	105
5	1	a) Entraîneur standard	2214-3	-
		b) Entraîneur denté (10 dents)	2214H-3	-
		c) Entraîneur BIFFAR 2x	2214-7	-
		d) Entraîneur étroit	2214N-1	-
6	1	Boîtier	2215-1/.../...	98
7	4	Vis de fixation pour insert standard	2214-5	-
		Vis de fixation pour insert trempée	2214-6	-
8	1	Ressort de compression pour accouplement PRIO	1515X-8	-
9	1	Boulon pour accouplement course libre	2115F-6/...	105
10	1	Ressort de compression pour accouplement course libre	1515X-7	-

5.2 Cylindre double M1515A

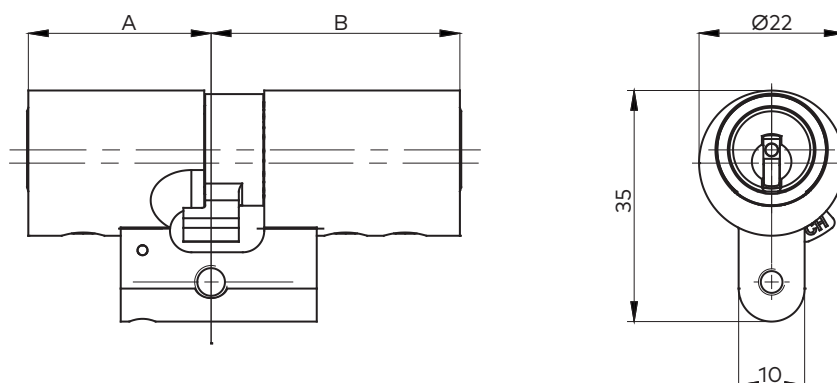
Kaba 8

Kaba 20

Kaba star



Dimensions



Options de cylindre disponibles

1515A/X	Fonction de priorité
1515A/F	Fonction course libre 360°

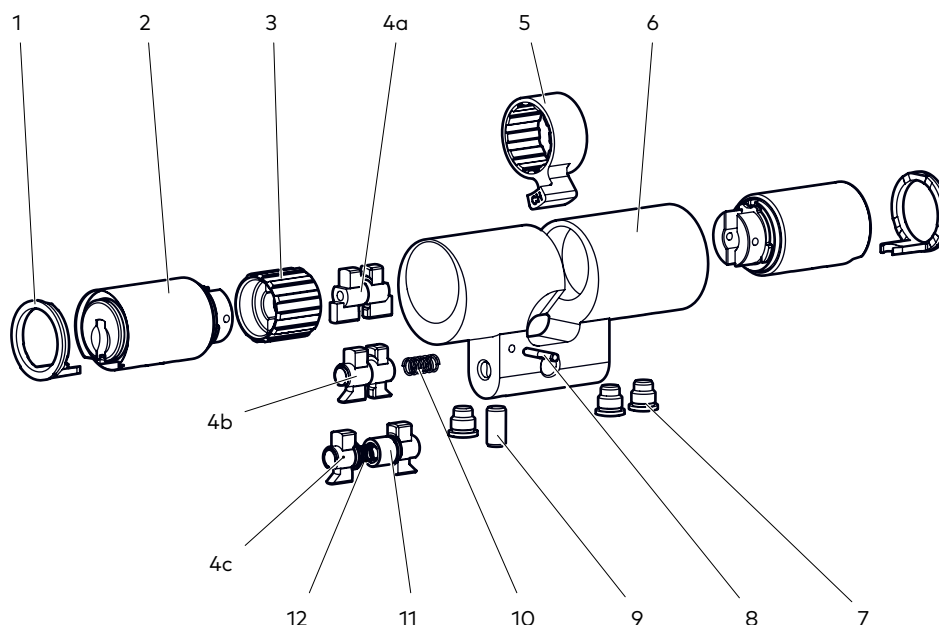
Options de longueur

Voir le chapitre Tableau de montage M1515A, M1519A [▶ 34](#)

Teintes

Voir le chapitre Teintes des composants du cylindre [▶ 107](#)

Composants



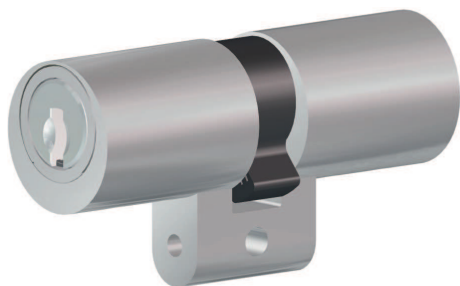
Pos.	Quantité	Description	Réf. matériau	Page
1	2	Élément bague plastique	2214-11/...	108
		Élément bague zinc injecté sous pression	2214-4/...	
2	2	Insert A	1451A, 1452A, 1453A	9, 96
3	1	Douille d'entraîneur	2114-4/...	102
4	1	a) Accouplement standard complet	2115-2/...	103
		b) Accouplement PRIO complet	2115X-2/...	103
		c) Accouplement course libre	2115F-2	105
5	1	Entraîneur asymétrique	2215A-3	-
6	1	Boîtier	2215A-1/27.5/...	99
7	3	Vis de fixation pour insert standard	2214-5	-
		Vis de fixation pour insert trempée	2214-6	-
8	1	Goupille cannelée	2231-4	-
9	1	Cheville	2215A-2	-
10	1	Ressort de compression pour accouplement PRIO	1515X-8	-
11	1	Boulon pour accouplement course libre	2115F-6/...	105
12	1	Ressort de compression pour accouplement course libre	1515X-7	-

5.3 Cylindre double M1515P

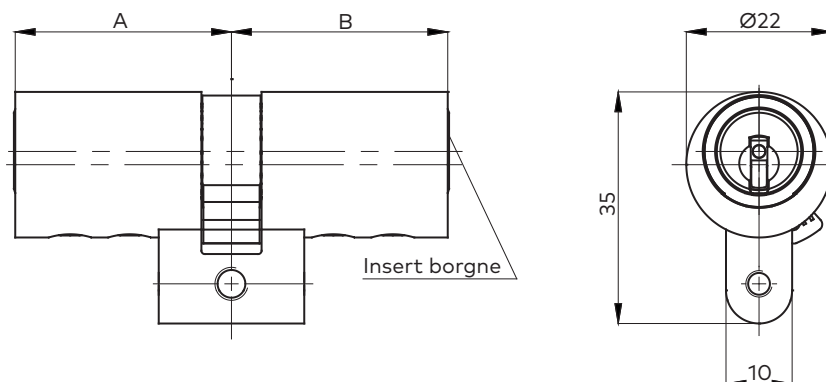
Kaba 8

Kaba 20

Kaba star



Dimensions



Options d'entraîneur et d'accouplement

1515P/ML	Entraîneur Multilock (entraîneur denté 10 dents)
1515P/BIFFAR	Entraîneur BIFFAR
1515P/N	Entraîneur étroit
1515P/F	Fonction course libre 360° (avec accouplement à bouton tournant)



Les options d'entraîneur peuvent être combinées avec les options d'accouplement !

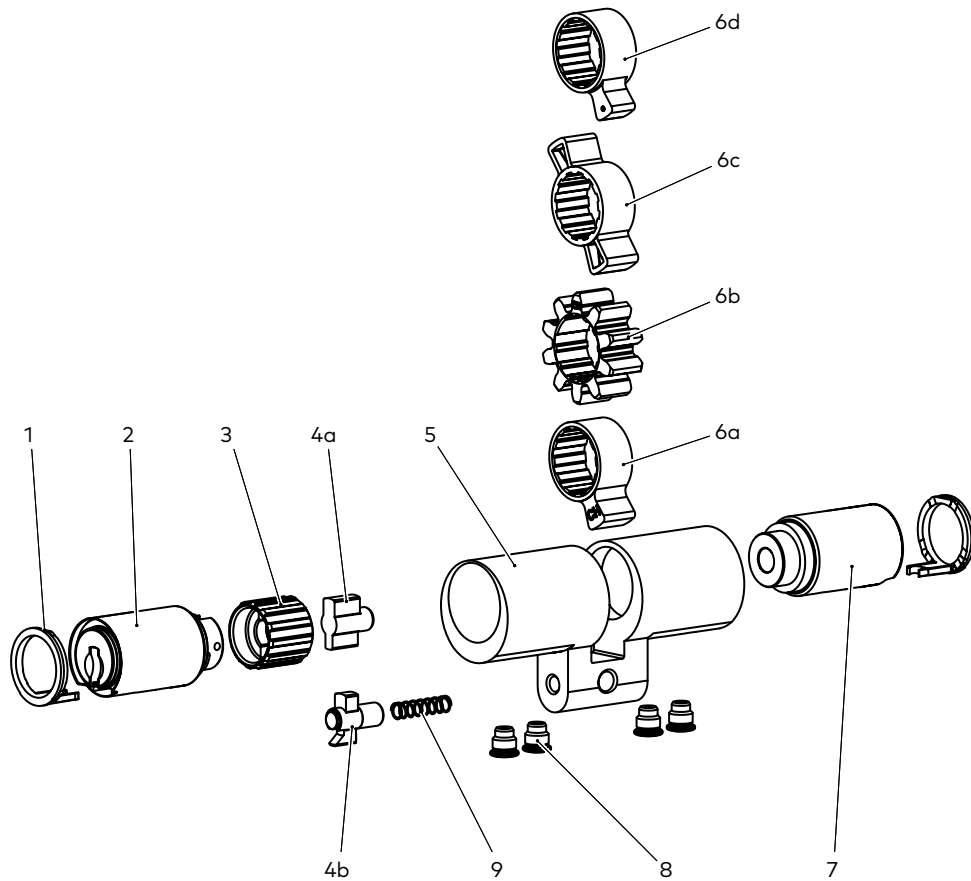
Options de longueur

Voir le chapitre Tableau de montage M1515, M1519 [\[► 30\]](#)

Teintes

Voir le chapitre Teintes des composants du cylindre [\[► 107\]](#)

Composants



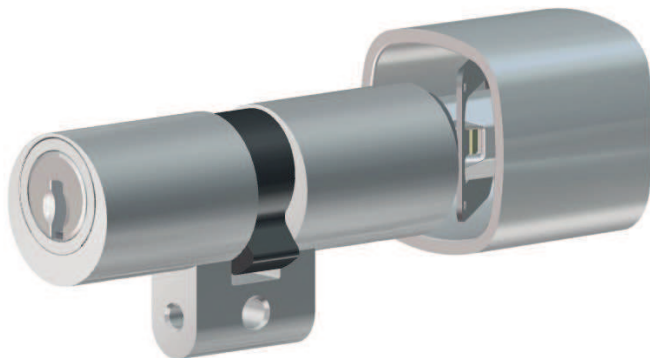
Pos.	Quantité	Description	Réf. matériau	Page
1	2	Élément bague plastique	2214-11/...	108
		Élément bague zinc injecté sous pression	2214-4/...	
2	1	Insert A	1451A, 1452A, 1453A	9, 96
3	1	Douille d'entraîneur	2114-4/...	102
4	1	a) Accouplement pour demi-cylindre	2114-2/...	104
		b) Accouplement à bouton tournant standard (pour fonction course libre)	2119-4/...	104
5	1	Boîtier	2215-1/.../...	98
6	1	a) Entraîneur standard	2214-3	-
		b) Entraîneur denté (10 dents)	2214H-3	-
		c) Entraîneur BIFFAR 2x	2214-7	-
		d) Entraîneur étroit	2214N-1	-
7	1	Insert borgne	2115P-1	97
8	4	Vis de fixation pour insert standard	2214-5	-
		Vis de fixation pour insert trempée	2214-6	-
9	1	Ressort de compression pour accouplement à bouton tournant	2119-10	-

5.4 Cylindre à bouton tournant M1519

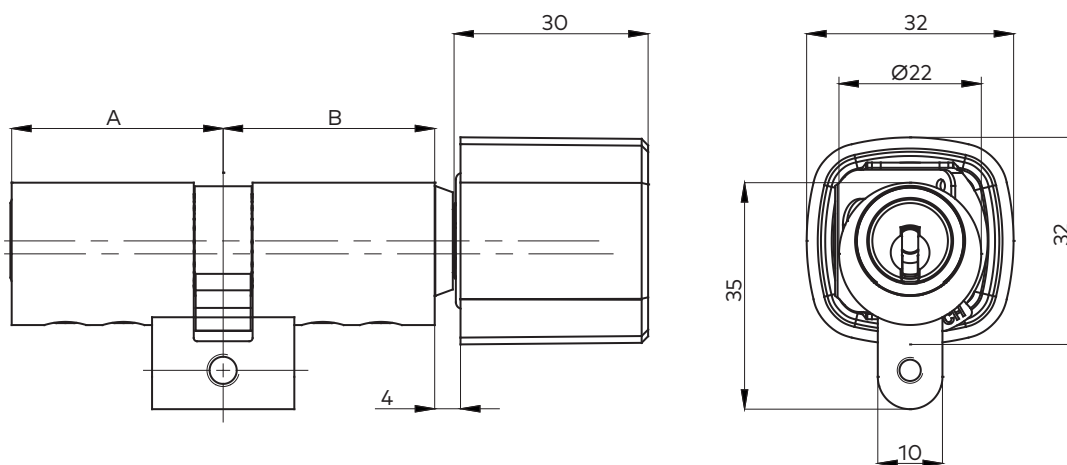
Kaba 8

Kaba 20

Kaba star



Dimensions



Options d'entraîneur et d'accouplement

1519/ML	Entraîneur Multilock (entraîneur denté 10 dents)
1519/BIFFAR	Entraîneur BIFFAR
1519/N	Entraîneur étroit
1519/X	Fonction de priorité



Les options d'entraîneur peuvent être combinées avec les options d'accouplement !

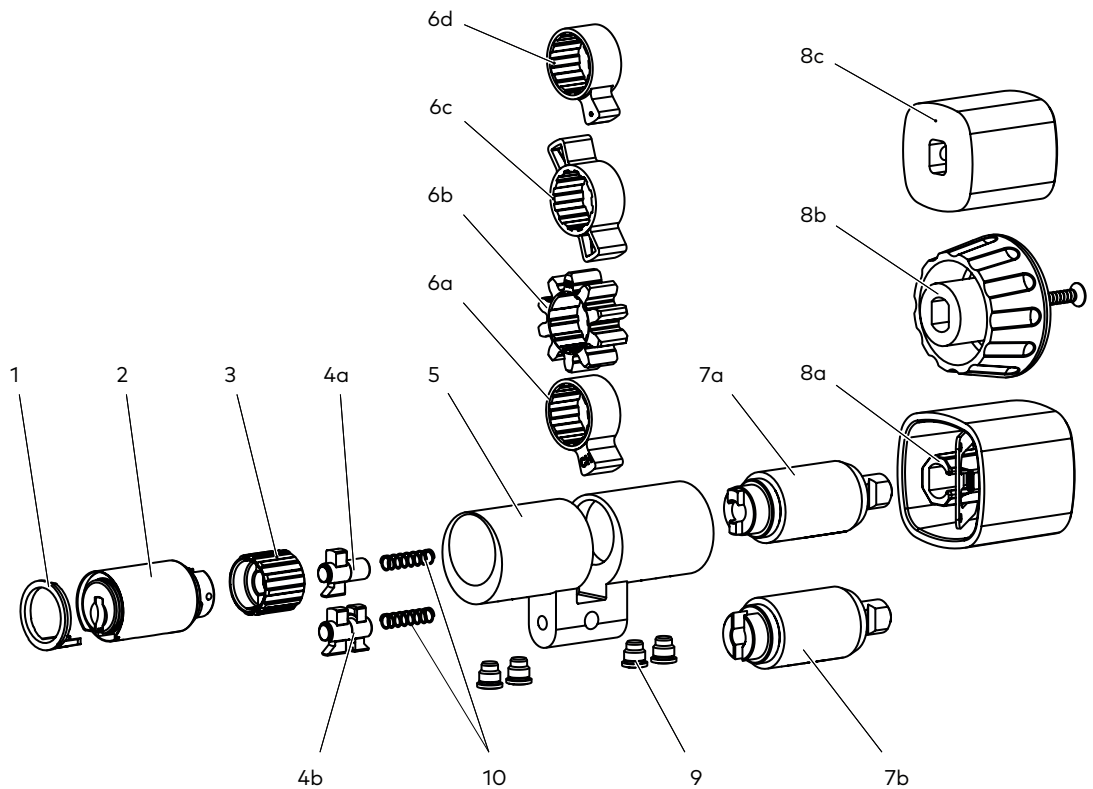
Options de longueur

Voir le chapitre Tableau de montage M1515, M1519 [▶ 30](#)

Teintes

Voir le chapitre Teintes des composants du cylindre [▶ 107](#)

Composants



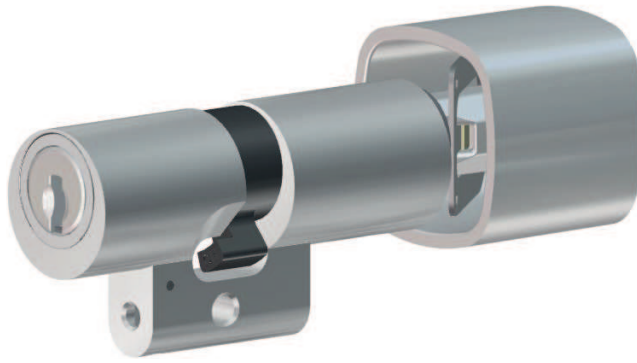
Pos.	Quantité	Description	Réf. matériau	Page
1	2	Élément bague plastique	2214-11/...	108
		Élément bague zinc injecté sous pression	2214-4/...	
2	1	Insert A	1451A, 1452A, 1453A	9, 96
3	1	Douille d'entraîneur	2114-4/...	102
4	1	a) Accouplement à bouton tournant standard complet	2119-4/...	104
		b) Accouplement à bouton tournant PRIO	2115X-2/...	103
5	1	Boîtier	2215-1/.../...	98
6	1	a) Entraîneur standard	2214-3	-
		b) Entraîneur denté (10 dents)	2214H-3	-
		c) Entraîneur BIFFAR 2x	2214-7	-
		d) Entraîneur étroit	2214N-1	-
7	1	a) Insert de bouton tournant standard	2219-1	108
		b) Insert de bouton tournant PRIO	2219X-1	
8	1	a) Bouton tournant design	2119-9	107
		b) Bouton tournant avec vis autotarau-deuse	1519-53/54	
		c) Bouton tournant design petit modèle avec vis, nickelé façon inox	2119-13/kpl	-
9	4	Vis de fixation pour insert standard	2214-5	-
		Vis de fixation pour insert trempée	2214-6	-
10	1	Ressort de compression pour accouplement à bouton tournant	2119-10	-

5.5 Cylindre à bouton tournant M1519A

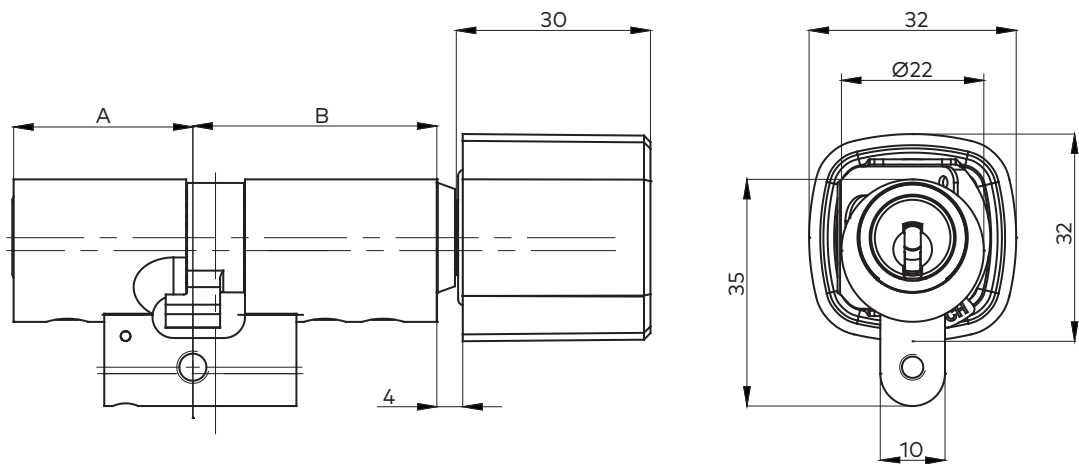
Kaba 8

Kaba 20

Kaba star



Dimensions



Options de cylindre disponibles

1519A/X	Fonction de priorité
---------	----------------------

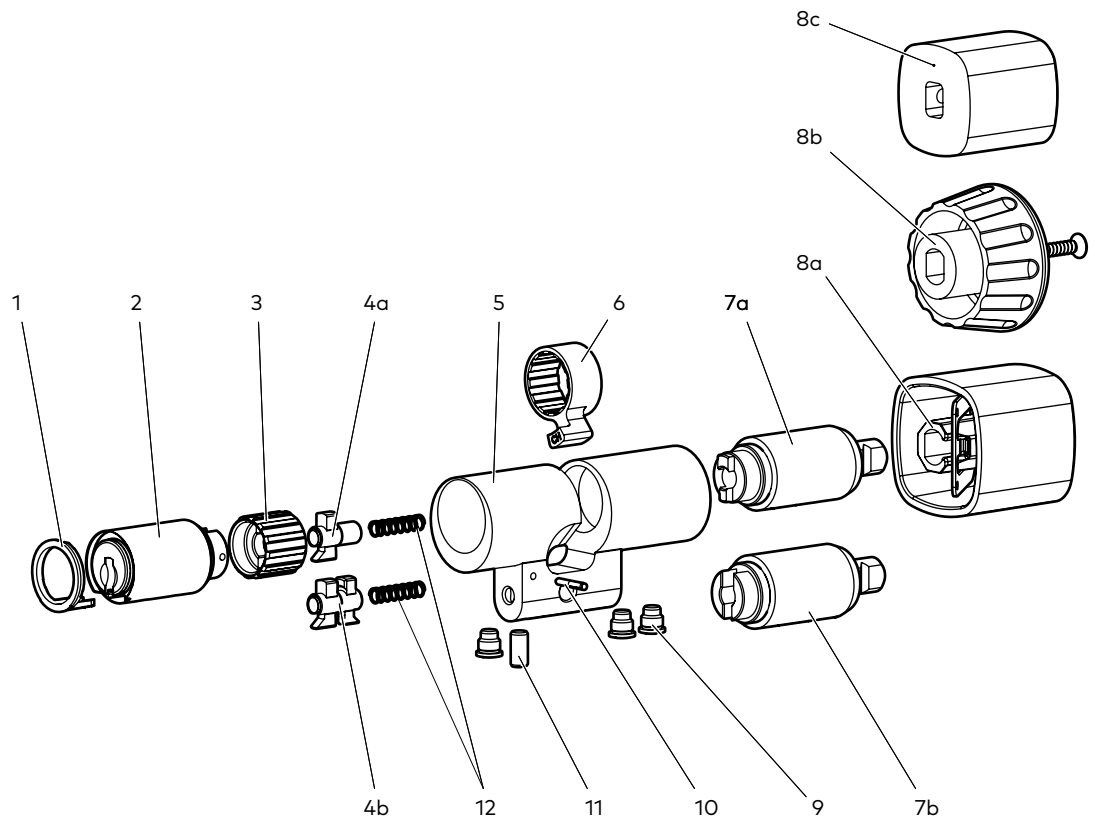
Options de longueur

Voir le chapitre Tableau de montage M1515A, M1519A [▶ 34](#)

Teintes

Voir le chapitre Teintes des composants du cylindre [▶ 107](#)

Composants



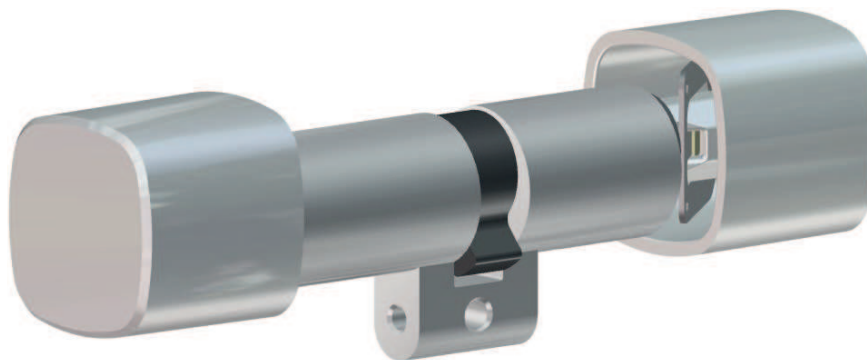
Pos.	Quantité	Description	Réf. matériau	Page
1	2	Élément bague plastique	2214-11/...	108
		Élément bague zinc injecté sous pression	2214-4/...	
2	1	Insert A	1451A, 1452A, 1453A	9, 96
3	1	Douille d'entraîneur	2114-4/...	102
4	1	a) Accouplement à bouton tournant standard complet	2119-4/...	104
		b) Accouplement à bouton tournant PRIO	2115X-2/...	103
5	1	Boîtier	2215A-1/27.5/...	99
6	1	Entraîneur asymétrique	2215A-3	-
7	1	a) Insert de bouton tournant standard	2219-1	108
		b) Insert de bouton tournant PRIO	2219X-1	
8	1	a) Bouton tournant design	2119-9	107
		b) Bouton tournant avec vis autotarau-deuse	1519-53/54	
		c) Bouton tournant design petit modèle avec vis, nickelé façon inox	2119-13/kpl	
9	4	Vis de fixation pour insert standard	2214-5	-
		Vis de fixation pour insert trempée	2214-6	-
10	1	Goupille cannelée	2231-4	-
11	1	Cheville	2215A-2	-
12	1	Ressort de compression pour accouplement à bouton tournant	2119-10	-

5.6 Cylindre à bouton tournant M1519D

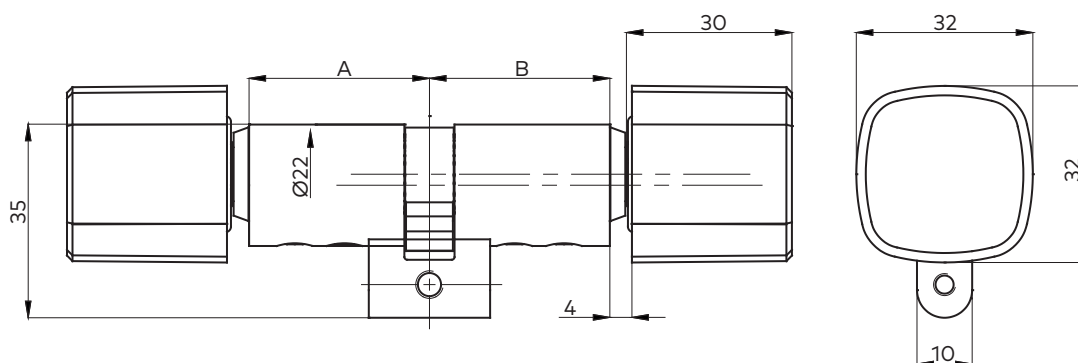
Kaba 8

Kaba 20

Kaba star



Dimensions



Options d'entraîneur

1519D/ML	Entraîneur Multilock (entraîneur denté 10 dents)
1519D/BIFFAR	Entraîneur BIFFAR
1519D/N	Entraîneur étroit

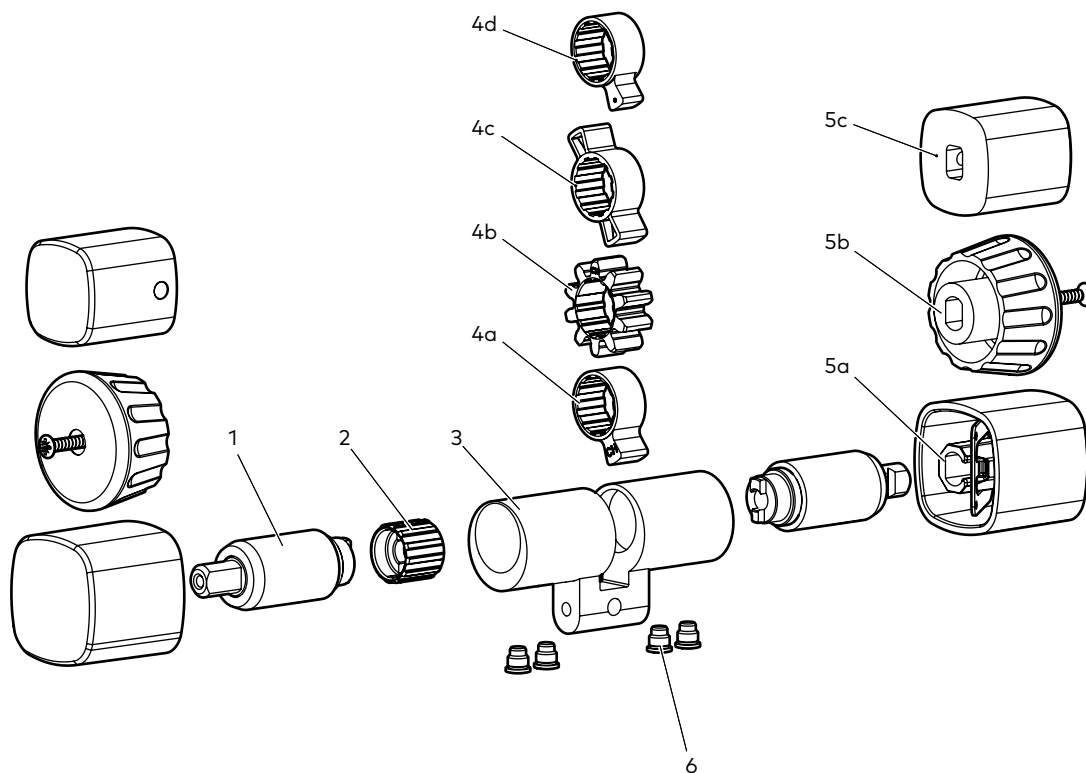
Options de longueur

Voir le chapitre Tableau de montage M1515, M1519 [▶ 30](#)

Teintes

Voir le chapitre Teintes des composants du cylindre [▶ 107](#)

Composants



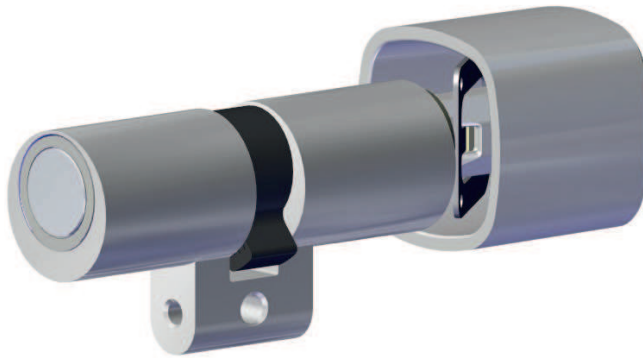
Pos.	Quantité	Description	Réf. matériau	Page
1	2	Insert de bouton tournant standard	2219-1	108
2	1	Douille d'entraîneur	2114-4/...	102
3	1	Boîtier	2215-1/.../...	98
4	1	a) Entraîneur standard	2214-3	-
		b) Entraîneur denté (10 dents)	2214H-3	-
		c) Entraîneur BIFFAR 2x	2214-7	-
		d) Entraîneur étroit	2214N-1	-
5	2	a) Bouton tournant design	2119-9	107
		b) Bouton tournant avec vis autotaraudeuse	1519-53/54	-
		c) Bouton tournant design petit modèle avec vis, nickelé façon inox	2119-13/kpl	-
6	4	Vis de fixation pour insert standard	2214-5	-
		Vis de fixation pour insert trempée	2214-6	-

5.7 Cylindre à bouton tournant M1519P

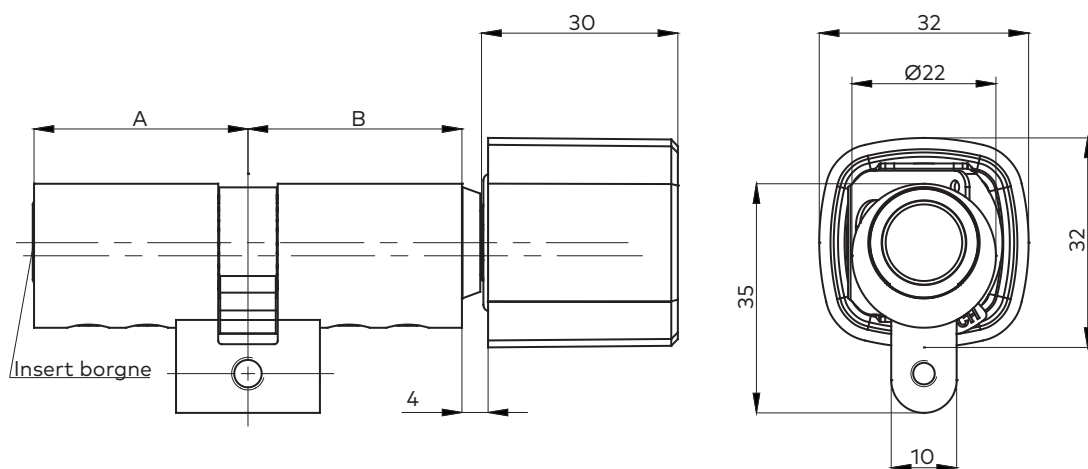
Kaba 8

Kaba 20

Kaba star



Dimensions



Options d'entraîneur

1519/ML	Entraîneur Multilock (entraîneur denté 10 dents)
1519/BIFFAR	Entraîneur BIFFAR
1519/N	Entraîneur étroit

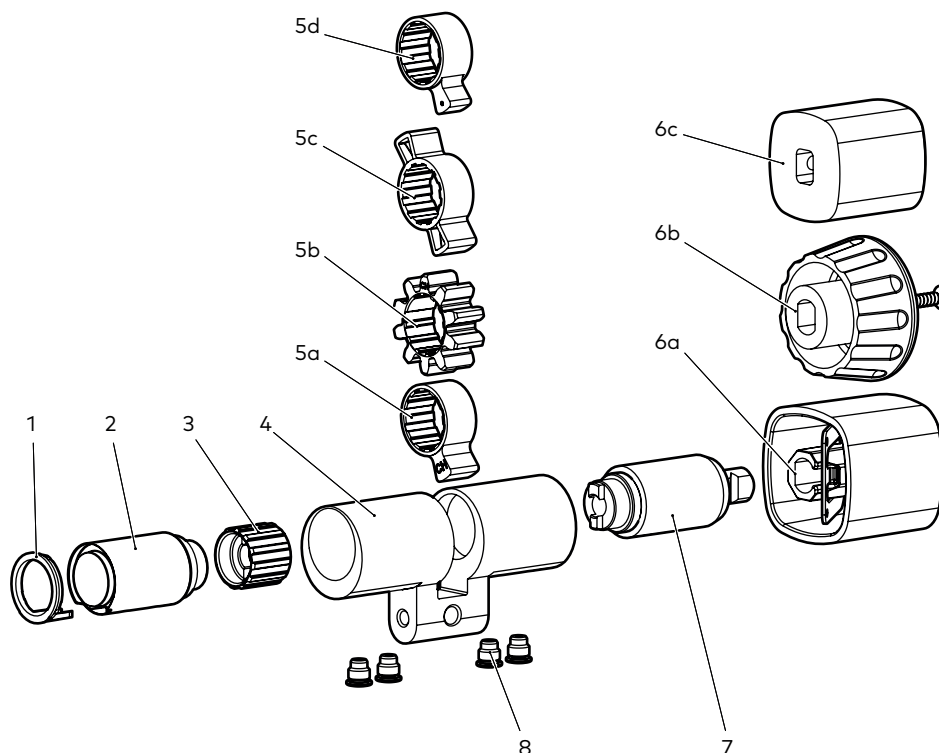
Options de longueur

Voir le chapitre Tableau de montage M1515, M1519 [▶ 30](#)

Teintes

Voir le chapitre Teintes des composants du cylindre [▶ 107](#)

Composants



Pos.	Quantité	Description	Réf. matériau	Page
1	2	Élément bague plastique	2214-11/...	108
		Élément bague zinc injecté sous pression	2214-4/...	
2	1	Insert borgne	2115P-1	97
3	1	Douille d'entraîneur	2114-4/...	102
4	1	Boîtier	2215-1/.../...	98
5	1	a) Entraîneur standard	2214-3	-
		b) Entraîneur denté (10 dents)	2214H-3	-
		c) Entraîneur BIFFAR 2x	2214-7	-
		d) Entraîneur étroit	2214N-1	-
6	1	a) Bouton tournant design	2119-9	107
		b) Bouton tournant avec vis autotarau- deuse	1519-53/54	
		c) Bouton tournant design petit modèle avec vis, nickelé façon inox	2119-13/kpl	-
7	1	Insert de bouton tournant standard	2219-1	108
8	4	Vis de fixation pour insert standard	2214-5	-
		Vis de fixation pour insert trempée	2214-6	-

5.8 Demi-cylindre M1514

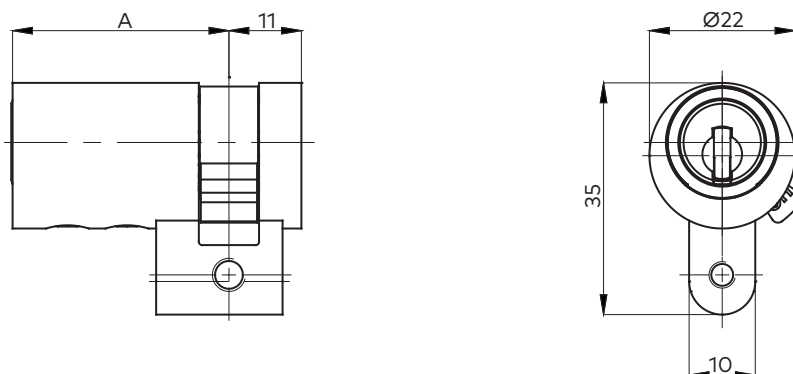
Kaba 8

Kaba 20

Kaba star



Dimensions



Options d'entraîneur et d'accouplement

1514/ML	Entraîneur Multilock (entraîneur denté 10 dents)
1514/BIFFAR	Entraîneur BIFFAR
1514/N	Entraîneur étroit
1514/F	Fonction course libre 360° (avec accouplement à bouton tournant)

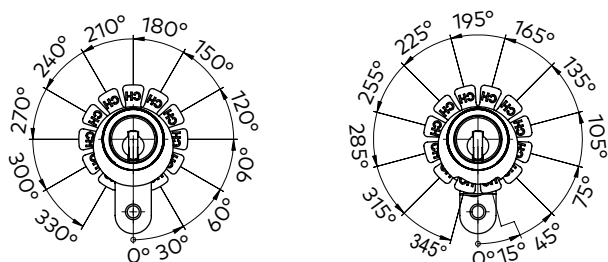
Options de longueur

Voir le chapitre Tableau de montage M1514 [▶ 35](#)

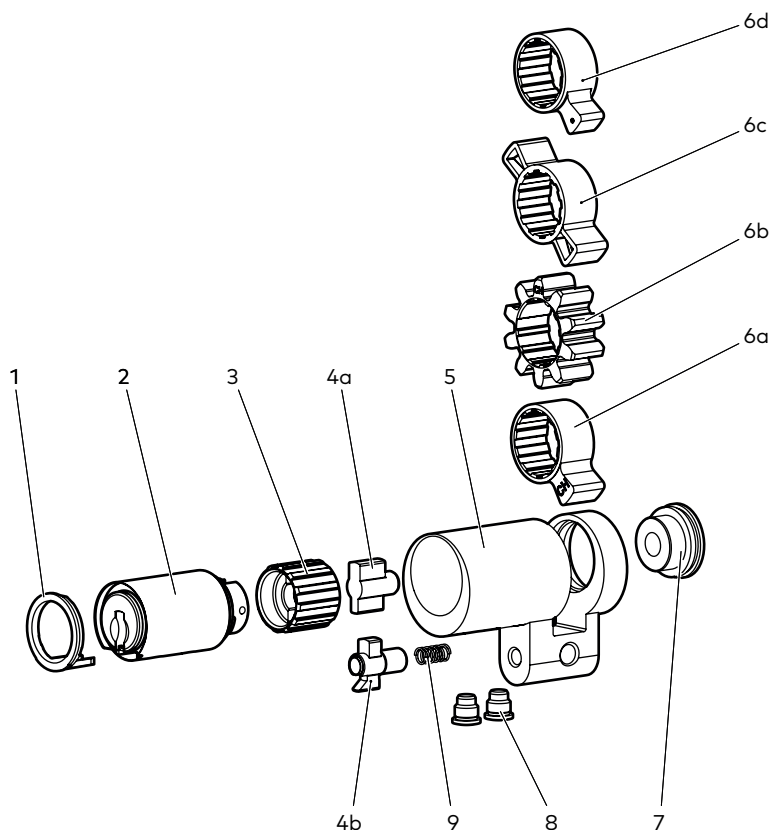
Teintes

Voir le chapitre Teintes des composants du cylindre [▶ 107](#)

Positions des entraîneurs



Composants



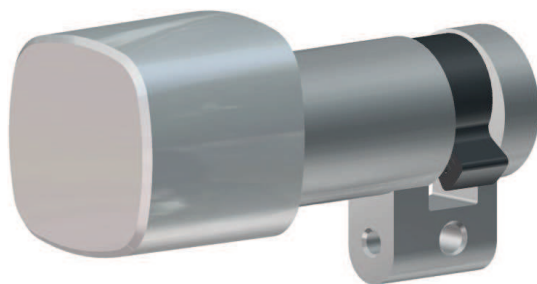
Pos.	Quantité	Description	Réf. matériau	Page
1	1	Élément bague plastique	2214-11/...	108
		Élément bague zinc injecté sous pression	2214-4/...	
2	1	Insert A	1451A, 1452A, 1453A	9, 96
3	1	Douille d'entraîneur	2114-4/...	102
4	1	a) Accouplement pour demi-cylindre	2114-2/...	104
		b) Accouplement de bouton tournant (pour fonction course libre)	2119-4/...	104
5	1	Boîtier	2214-1/...	99
6	1	a) Entraîneur standard	2214-3	-
		b) Entraîneur denté (10 dents)	2214H-3	-
		c) Entraîneur BIFFAR 2x	2214-7	-
		d) Entraîneur étroit	2214N-1	-
7	1	Couvercle	2114-6	-
8	2	Vis de fixation pour insert standard	2214-5	-
		Vis de fixation pour insert trempée	2214-6	-
9	1	Ressort de compression pour fonction libre course	1515X-8	-

5.9 Demi-cylindre M1514D

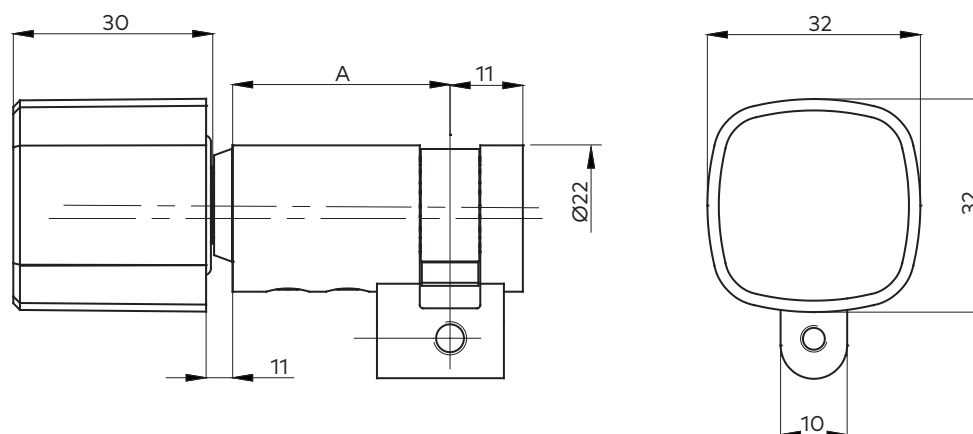
Kaba 8

Kaba 20

Kaba star



Dimensions



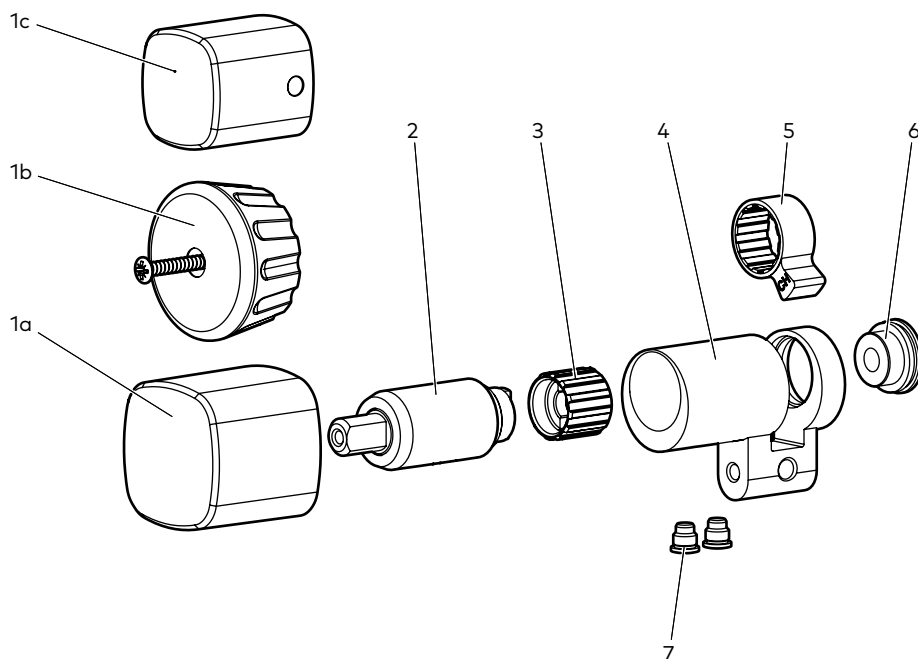
Options de longueur

Voir le chapitre Tableau de montage M1514 [\[► 35\]](#)

Teintes

Voir le chapitre Teintes des composants du cylindre [\[► 107\]](#)

Composants



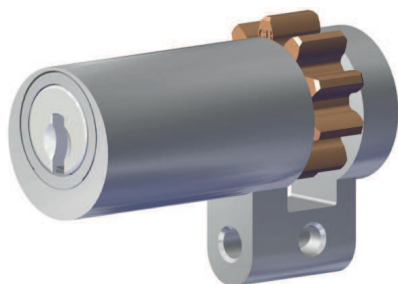
Pos.	Quantité	Description	Réf. matériau	Page
1	1	a) Bouton tournant design	2119-9	107
		b) Bouton tournant avec vis autotaraudeuse	1519-53/54	
		c) Bouton tournant design petit modèle avec vis, nickelé façon inox	2119-13/kpl	-
2	1	Insert de bouton tournant standard	2219-1	108
3	1	Douille d'entraîneur	2114-4/...	102
4	1	Boîtier	2214-1/...	99
5	1	Entraîneur standard	2214-3	-
6	1	Couvercle	2114-6	-
7	2	Vis de fixation pour insert standard	2214-5	-
		Vis de fixation pour insert trempée	2214-6	-

5.10 Demi-cylindre M1514DEP

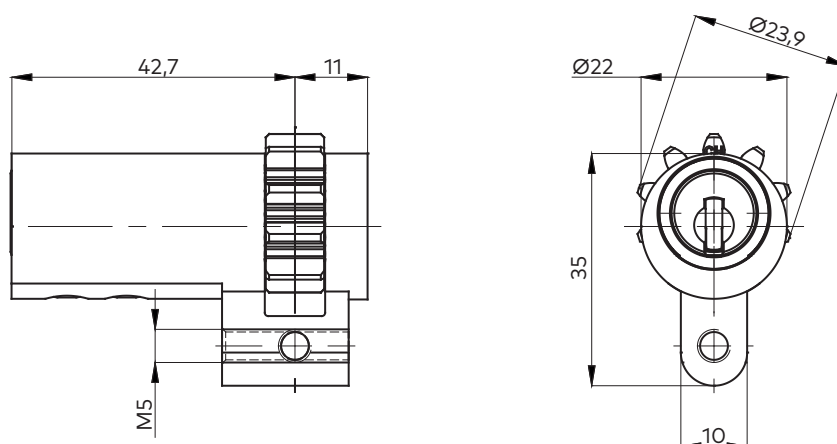
Kaba 8

Kaba 20

Kaba star



Dimensions



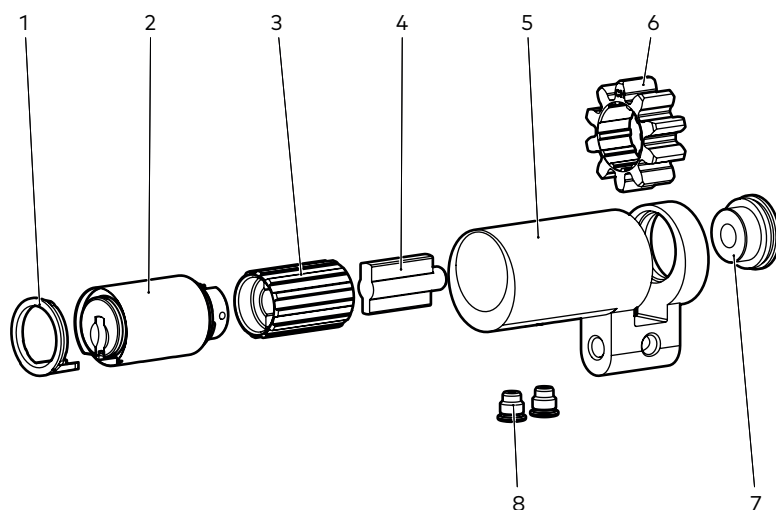
Options de longueur

Aucune autre option de longueur possible !

Teintes

Voir le chapitre Teintes des composants du cylindre [[► 107](#)]

Composants



Pos.	Quantité	Description	Réf. matériau	Page
1	1	Élément bague plastique	2214-11/...	108
		Élément bague zinc injecté sous pression	2214-4/...	
2	1	Insert A	1451A, 1452A, 1453A	9, 96
3	1	Douille d'entraîneur	2114-4/10	-
4	1	Accouplement pour demi-cylindre	2114-2/10	-
5	1	Boîtier	2214-1/42.5	-
6	1	Entraîneur denté (10 dents)	2214H-3	-
7	1	Couvercle	2114-6	-
8	2	Vis de fixation pour insert standard	2214-5	-
		Vis de fixation pour insert trempée	2214-6	-

6 Tableau de montage pour cylindres ronds

6.1 Tableau de montage M1515, M1519

Dimensions du cylindre		Boîtier	Moyeu	Exécution d'accouplement						
				Cylindre double standard	Cylindre à bouton standard	Prio	Cylindre double Course libre			
		 2215-1/.../...	 2114-4/...	-	 2119-4/...	 2115X-2/...	-			
				 2115-2/...	-		 2115F-2(2x) 2115F-6/... 1515X-7(1x)			
A	B	Option de longueur					2115F-6/...			
							05	10	20	50
32,5	32,5	32,5/32,5	00	00	00	00	-	-	-	-
	37,5	37,5/32,5	05	05	05	05	1x	-	-	-
	42,5	42,5/32,5	10	10	10	10	-	1x	-	-
	47,5	47,5/32,5	15	15	15	15	1x	1x	-	-
	52,5	52,5/32,5	20	20	20	20	-	-	1x	-
	57,5	57,5/32,5	25	25	25	25	1x	-	1x	-
	62,5	62,5/32,5	30	30	30	30	-	1x	1x	-
	67,5	67,5/32,5	35	35	35	35	1x	1x	1x	-
	72,5	72,5/32,5	40	40	40	40	-	-	2x	-
	77,5	77,5/32,5	45	45	45	45	1x	-	2x	-
	82,5	82,5/32,5	50	50	50	50	-	-	-	1x
	87,5	87,5/32,5	55	55	55	55	1x	-	-	1x
92,5	92,5/32,5	60	60	60	60	-	1x	-	1x	
37,5	32,5	37,5/32,5	05	05	05	05	1x	-	-	-
	37,5	37,5/37,5	10	10	10	10	-	1x	-	-
	42,5	42,5/37,5	15	15	15	15	1x	1x	-	-
	47,5	47,5/37,5	20	20	20	20	-	-	1x	-
	52,5	52,5/37,5	25	25	25	25	1x	-	1x	-
	57,5	57,5/37,5	30	30	30	30	-	1x	1x	-
	62,5	62,5/37,5	35	35	35	35	1x	1x	1x	-
	67,5	67,5/37,5	40	40	40	40	-	-	2x	-
	72,5	72,5/37,5	45	45	45	45	1x	-	2x	-
	77,5	77,5/37,5	50	50	50	50	-	-	-	1x
	82,5	82,5/37,5	55	55	55	55	1x	-	-	1x
	87,5	87,5/37,5	60	60	60	60	-	1x	-	1x
92,5	92,5/37,5	65	65	65	65	1x	1x	-	1x	

A	B	Option de longueur					05	10	20	50
42,5	32,5	42,5/32,5	10	10	10	10	-	1x	-	-
	37,5	42,5/37,5	15	15	15	15	1x	1x	-	-
	42,5	42,5/42,5	20	20	20	20	-	-	1x	-
	47,5	47,5/42,5	25	25	25	25	1x	-	1x	-
	52,5	52,5/42,5	30	30	30	30	-	1x	1x	-
	57,5	57,5/42,5	35	35	35	35	1x	1x	1x	-
	62,5	62,5/42,5	40	40	40	40	-	-	2x	-
	67,5	67,5/42,5	45	45	45	45	1x	-	2x	-
	72,5	72,5/42,5	50	50	50	50	-	-	-	1x
	77,5	77,5/42,5	55	55	55	55	1x	-	-	1x
	82,5	82,5/42,5	60	60	60	60	-	1x	-	1x
	87,5	87,5/42,5	65	65	65	65	1x	1x	-	1x
92,5	92,5/42,5	70	70	70	70	-	-	1x	1x	
47,5	32,5	47,5/32,5	15	15	15	15	1x	1x	-	-
	37,5	47,5/37,5	20	20	20	20	-	-	1x	-
	42,5	47,5/42,5	25	25	25	25	1x	-	1x	-
	47,5	47,5/47,5	30	30	30	30	-	1x	1x	-
	52,5	52,5/47,5	35	35	35	35	1x	1x	1x	-
	57,5	57,5/47,5	40	40	40	40	-	-	2x	-
	62,5	62,5/47,5	45	45	45	45	1x	-	2x	-
	67,5	67,5/47,5	50	50	50	50	-	-	-	1x
	72,5	72,5/47,5	55	55	55	55	1x	-	-	1x
	77,5	77,5/47,5	60	60	60	60	-	1x	-	1x
	82,5	82,5/47,5	65	65	65	65	1x	1x	-	1x
	87,5	87,5/47,5	70	70	70	70	-	-	1x	1x
92,5	92,5/47,5	75	75	75	75	1x	-	1x	1x	
52,5	32,5	52,5/32,5	20	20	20	20	-	-	1x	-
	37,5	52,5/37,5	25	25	25	25	1x	-	1x	-
	42,5	52,5/42,5	30	30	30	30	-	1x	1x	-
	47,5	52,5/47,5	35	35	35	35	1x	1x	1x	-
	52,5	52,5/52,5	40	40	40	40	-	-	2x	-
	57,5	57,5/52,5	45	45	45	45	1x	-	2x	-
	62,5	62,5/52,5	50	50	50	50	-	-	-	1x
	67,5	67,5/52,5	55	55	55	55	1x	-	-	1x
	72,5	72,5/52,5	60	60	60	60	-	1x	-	1x
	77,5	77,5/52,5	65	65	65	65	1x	1x	-	1x
	82,5	82,5/52,5	70	70	70	70	-	-	1x	1x
	87,5	87,5/52,5	75	75	75	75	1x	-	1x	1x
92,5	92,5/52,5	80	80	80	80	-	1x	1x	1x	
57,2	32,5	57,5/32,5	25	25	25	25	1x	-	1x	-
	37,5	57,5/37,5	30	30	30	30	-	1x	1x	-
	42,5	57,5/42,5	35	35	35	35	1x	1x	1x	-
	47,5	57,5/47,5	40	40	40	40	-	-	2x	-
	52,5	57,5/52,5	45	45	45	45	1x	-	2x	-
	57,5	57,5/57,5	50	50	50	50	-	-	-	1x

A	B	Option de longueur					05	10	20	50
57,2	62,5	62,5/57,5	55	55	55	55	1x	-	-	1x
	67,5	67,5/57,5	60	60	60	60	-	1x	-	1x
	72,5	72,5/57,5	65	65	65	65	1x	1x	-	1x
	77,5	77,5/57,5	70	70	70	70	-	-	1x	1x
	82,5	82,5/57,5	75	75	75	75	1x	-	1x	1x
	87,5	87,5/57,5	80	80	80	80	-	1x	1x	1x
	92,5	92,5/57,5	85	85	85	85	1x	1x	1x	1x
62,5	32,5	62,5/32,5	30	30	30	30	-	1x	1x	-
	37,5	62,5/37,5	35	35	35	35	1x	1x	1x	-
	42,5	62,5/42,5	40	40	40	40	-	-	2x	-
	47,5	62,5/47,5	45	45	45	45	1x	-	2x	-
	52,5	62,5/52,5	50	50	50	50	-	-	-	1x
	57,5	62,5/57,5	55	55	55	55	1x	-	-	1x
	62,5	62,5/62,5	60	60	60	60	-	1x	-	1x
	67,5	67,5/62,5	65	65	65	65	1x	1x	-	1x
	72,5	72,5/62,5	70	70	70	70	-	-	1x	1x
	77,5	77,5/62,5	75	75	75	75	1x	-	1x	1x
	82,5	82,5/62,5	80	80	80	80	-	1x	1x	1x
	87,5	87,5/62,5	85	85	85	85	1x	1x	1x	1x
	92,5	92,5/62,5	90	90	90	90	-	-	2x	1x
67,5	32,5	67,5/32,5	35	35	35	35	1x	1x	1x	-
	37,5	67,5/37,5	40	40	40	40	-	-	2x	-
	42,5	67,5/42,5	45	45	45	45	1x	-	2x	-
	47,5	67,5/47,5	50	50	50	50	-	-	-	1x
	52,5	67,5/52,5	55	55	55	55	1x	-	-	1x
	57,5	67,5/57,5	60	60	60	60	-	1x	-	1x
	62,5	67,5/62,5	65	65	65	65	1x	1x	-	1x
	67,5	67,5/67,5	70	70	70	70	-	-	1x	1x
	72,5	72,5/67,5	75	75	75	75	1x	-	1x	1x
	77,5	77,5/67,5	80	80	80	80	-	1x	1x	1x
	82,5	82,5/67,5	85	85	85	85	1x	1x	1x	1x
	87,5	87,5/67,5	90	90	90	90	-	-	2x	1x
	92,5	92,5/67,5	95	95	95	95	1x	-	2x	1x
72,5	32,5	72,5/32,5	40	40	40	40	-	-	2x	-
	37,5	72,5/37,5	45	45	45	45	1x	-	2x	-
	42,5	72,5/42,5	50	50	50	50	-	-	-	1x
	47,5	72,5/47,5	55	55	55	55	1x	-	-	1x
	52,5	72,5/52,5	60	60	60	60	-	1x	-	1x
	57,5	72,5/57,5	65	65	65	65	1x	1x	-	1x
	62,5	72,5/62,5	70	70	70	70	-	-	1x	1x
	67,5	72,5/67,5	75	75	75	75	1x	-	1x	1x
	72,5	72,5/72,5	80	80	80	80	-	1x	1x	1x
	77,5	77,5/72,5	85	85	85	85	1x	1x	1x	1x
	82,5	82,5/72,5	90	90	90	90	-	-	2x	1x
	87,5	87,5/72,5	95	95	95	95	1x	-	2x	1x

A	B	Option de longueur					05	10	20	50
	92,5	92,5/72,5	100	100	100	100	-	-	-	2x
77,5	32,5	77,5/32,5	45	45	45	45	1x	-	2x	-
	37,5	77,5/37,5	50	50	50	50	-	-	-	1x
	42,5	77,5/42,5	55	55	55	55	1x	-	-	1x
	47,5	77,5/47,5	60	60	60	60	-	1x	-	1x
	52,5	77,5/52,5	65	65	65	65	1x	1x	-	1x
	57,5	77,5/57,5	70	70	70	70	-	-	1x	1x
	62,5	77,5/62,5	75	75	75	75	1x	-	1x	1x
	67,5	77,5/67,5	80	80	80	80	-	1x	1x	1x
	72,5	77,5/72,5	85	85	85	85	1x	1x	1x	1x
	77,5	77,5/77,5	90	90	90	90	-	-	2x	1x
	82,5	82,5/77,5	95	95	95	95	1x	-	2x	1x
	87,5	87,5/77,5	100	100	100	100	-	-	-	2x
92,5	92,5/77,5	105	105	105	105	1x	-	-	2x	
82,5	32,5	82,5/32,5	50	50	50	50	-	-	-	1x
	37,5	82,5/37,5	55	55	55	55	1x	-	-	1x
	42,5	82,5/42,5	60	60	60	60	-	1x	-	1x
	47,5	82,5/47,5	65	65	65	65	1x	1x	-	1x
	52,5	82,5/52,5	70	70	70	70	-	-	1x	1x
	57,5	82,5/57,5	75	75	75	75	1x	-	1x	1x
	62,5	82,5/62,5	80	80	80	80	-	1x	1x	1x
	67,5	82,5/67,5	85	85	85	85	1x	1x	1x	1x
	72,5	82,5/72,5	90	90	90	90	-	-	2x	1x
	77,5	82,5/77,5	95	95	95	95	1x	-	2x	1x
	82,5	82,5/82,5	100	100	100	100	-	-	-	2x
	87,5	87,5/82,5	105	105	105	105	1x	-	-	2x
92,5	92,5/82,5	110	110	110	110	-	1x	-	2x	
87,5	32,5	87,5/32,5	55	55	55	55	1x	-	-	1x
	37,5	87,5/37,5	60	60	60	60	-	1x	-	1x
	42,5	87,5/42,5	65	65	65	65	1x	1x	-	1x
	47,5	87,5/47,5	70	70	70	70	-	-	1x	1x
	52,5	87,5/52,5	75	75	75	75	1x	-	1x	1x
	57,5	87,5/57,5	80	80	80	80	-	1x	1x	1x
	62,5	87,5/62,5	85	85	85	85	1x	1x	1x	1x
	67,5	87,5/67,5	90	90	90	90	-	-	2x	1x
	72,5	87,5/72,5	95	95	95	95	1x	-	2x	1x
	77,5	87,5/77,5	100	100	100	100	-	-	-	2x
	82,5	87,5/82,5	105	105	105	105	1x	-	-	2x
	87,5	87,5/87,5	110	110	110	110	-	1x	-	2x
92,5	92,5/87,5	115	115	115	115	1x	1x	-	2x	
92,5	32,5	92,5/32,5	60	60	60	60	-	1x	-	1x
	37,5	92,5/37,5	65	65	65	65	1x	1x	-	1x
	42,5	92,5/42,5	70	70	70	70	-	-	1x	1x
	47,5	92,5/47,5	75	75	75	75	1x	-	1x	1x
	52,5	92,5/52,5	80	80	80	80	-	1x	1x	1x

A	B	Option de longueur					05	10	20	50
92,5	57,5	92,5/57,5	85	85	85	85	1x	1x	1x	1x
	62,5	92,5/62,5	90	90	90	90	-	-	2x	1x
	67,5	92,5/67,5	95	95	95	95	1x	-	2x	1x
	72,5	92,5/72,5	100	100	100	100	-	-	-	2x
	77,5	92,5/77,5	105	105	105	105	1x	-	-	2x
	82,5	92,5/82,5	110	110	110	110	-	1x	-	2x
	87,5	92,5/87,5	115	115	115	115	1x	1x	-	2x
	92,5	92,5/92,5	120	120	120	120	-	-	1x	2x

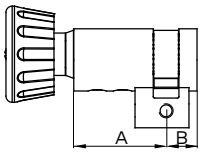
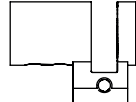

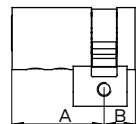




Longueurs supplémentaires selon le concept de prolongation !

6.2 Tableau de montage M1515A, M1519A

Dimensions du cylindre		Boîtier	Moyeu	Exécution d'accouplement						
				Cylindre double standard	Cylindre à bouton standard	Prio	Cylindre double Course libre			
				-			-			
					-					
A	B	Option de longueur					2115F-6/...			
							05	10	20	50
27,5	37,5	27,5/37,5	00	00	00	00	-	-	-	-
	42,5	27,5/42,5	05	05	05	05	1x	-	-	-
	47,5	27,5/47,5	10	10	10	10	-	1x	-	-
37,5	27,5	37,5/27,5	00	00	00	00	-	-	-	-
42,5	27,5	42,5/27,5	05	05	05	05	1x	-	-	-
47,5	27,5	47,5/27,5	10	10	10	10	-	1x	-	-

6.3 Tableau de montage M1514

Dimensions du cylindre		Boîtier	Moyeu	Exécution d'accouplement	
				Demi-cylindre standard	Demi-cylindre Course libre
		 2214-1/...	 2114-4/...	-	-
				 2114-2/...	 2119-4/...
A	B	Option de longueur			
32,5	11	32,5	00	00	00
37,5		37,5	05	05	05
42,5		42,5	10	10	10
47,5		47,5	15	15	15
52,5		52,5	20	20	20
57,5		57,5	25	25	25
62,5		62,5	30	30	30
67,5		67,5	35	35	35
72,5		72,5	40	40	40
77,5		77,5	45	45	45
82,5		82,5	50	50	50
87,5		87,5	55	55	55
92,5		92,5	60	60	60



Longueurs supplémentaires selon le concept de prolongation !

7 Cylindre profil euro 17 mm

7.1 Cylindre double M1415, M1415/EU

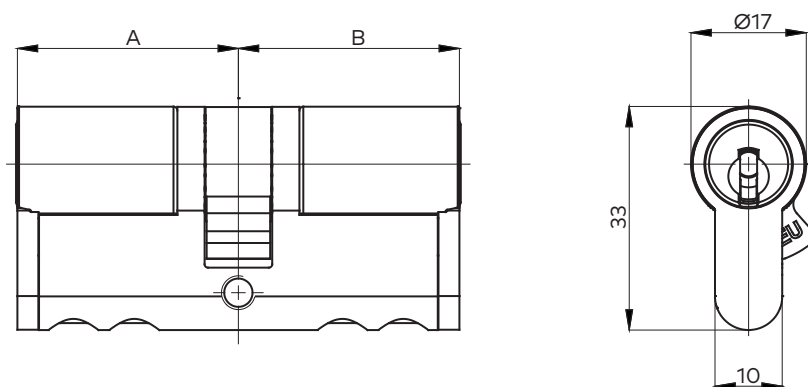
Kaba 8

Kaba 20

Kaba star



Dimensions



Options d'entraîneur et d'accouplement

1415/ML	Entraîneur Multilock (entraîneur denté 10 dents)
1415/BIFFAR	Entraîneur BIFFAR
1415/N	Entraîneur étroit
1415/X	Fonction de priorité
1415/F	Fonction course libre 360°



M1415/EU possible uniquement avec un entraîneur standard !

Les options d'entraîneur peuvent être combinées avec les options d'accouplement !

Options de cylindre

1415/méplat raccourci	Voir Cylindre profil euro à méplat raccourci ► 54
-----------------------	---

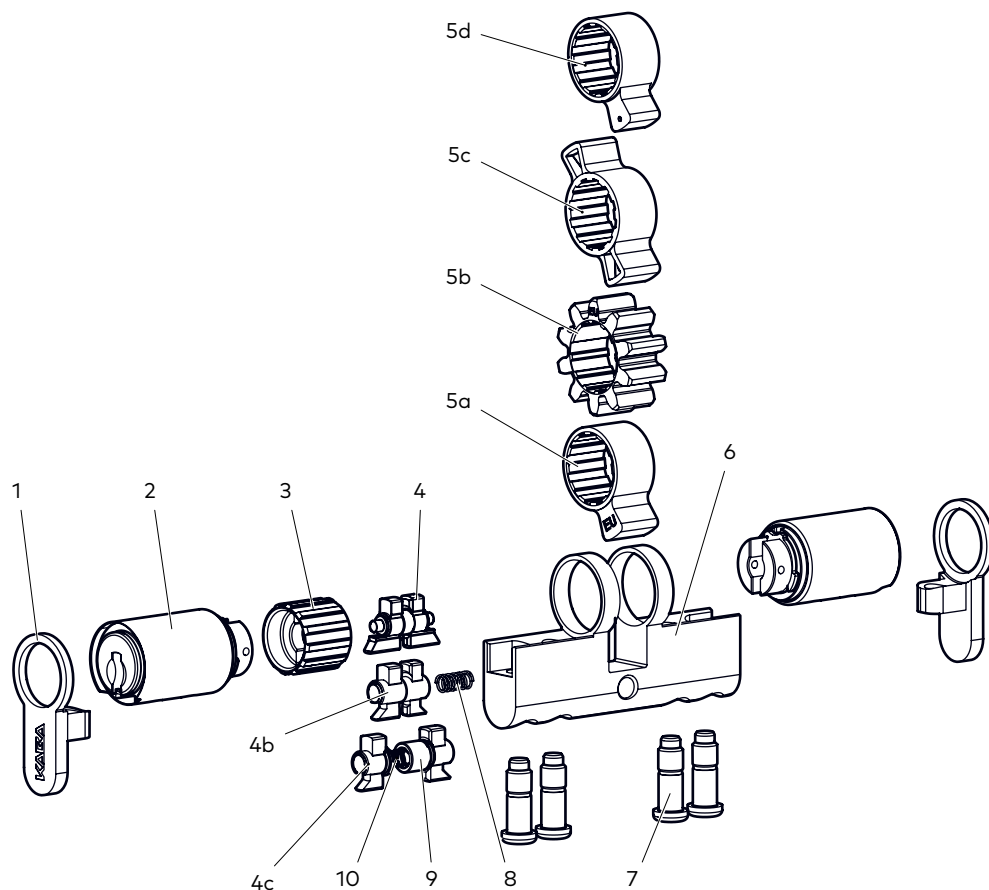
Options de longueur

Voir chapitre Tableau de montage M1415, M1419 [► 55](#) ou Tableau de montage M1415/EU, M1419/EU [► 59](#)

Teintes

Voir le chapitre Teintes des composants du cylindre [► 107](#)

Composants



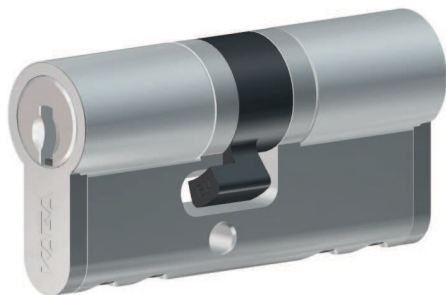
Pos.	Quantité	Description	Réf. matériau	Page
1	2	Plaque frontale neutre ou colorée	2114-10/...	109
		Plaque frontale avec bague de couleur	2114-10A	
2	2	Insert A	1451A, 1452A, 1453A	9, 96
3	1	Douille d'entraîneur	2114-4/...	102
4	1	a) Accouplement standard complet	2115-2/...	103
		b) Accouplement PRIO complet	2115X-2/...	103
		c) Accouplement course libre	2115F-2/...	105
5	1	a) Entraîneur standard	2114-3	-
		b) Entraîneur denté (10 dents)	2114H-3	-
		c) Entraîneur BIFFAR 2x	2114-26	-
		d) Entraîneur étroit	2114N-1	-
6	1	Boîtier 1415	2115-1/.../...	100
		Boîtier 1415/EU	2115-1/.../...	101
7	4	Vis de fixation pour insert standard	2114-7	-
		Vis de fixation pour insert trempée	2114-11	-
8	1	Ressort de compression pour accouplement PRIO	1515X-8	-
9	1	Boulon pour accouplement course libre	2115F-6/...	105
10	1	Ressort de compression pour accouplement course libre	1515X-7	-

7.2 Cylindre double M1415A, M1415A/EU

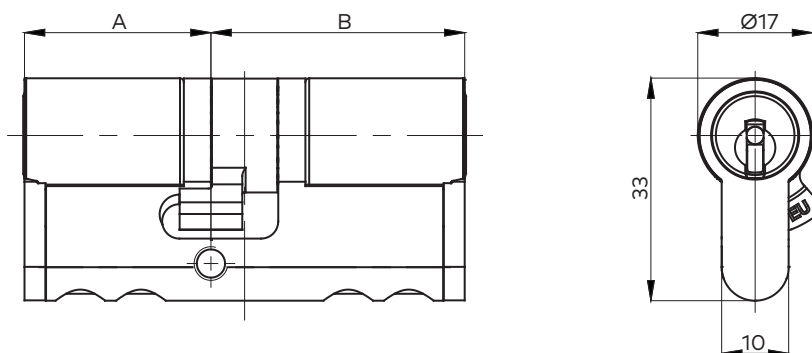
Kaba 8

Kaba 20

Kaba star



Dimensions



Options d'entraîneur et d'accouplement

2115A-3/27.5/...	Entraîneur pour M1415A
2115A-3/30.0	Entraîneur pour M1415A/EU
1415A/X	Fonction de priorité
1415A/F	Fonction course libre 360°

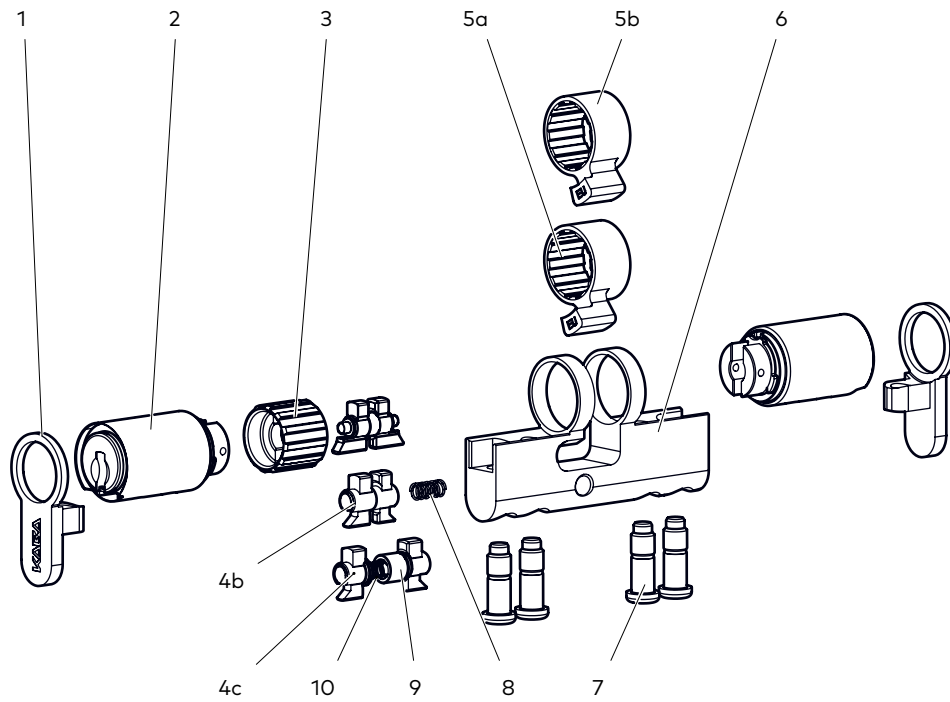
Options de longueur

Voir chapitre Tableau de montage M1415A, M1419A [▶ 60](#)] ou Tableau de montage M1415A/EU, M1419A/EU [▶ 60](#)]

Teintes

Voir le chapitre Teintes des composants du cylindre [▶ 107](#)]

Composants



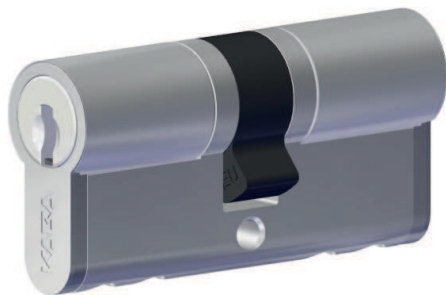
Pos.	Quantité	Description	Réf. matériau	Page
1	2	Plaque frontale neutre ou colorée	2114-10/...	109
		Plaque frontale avec bague de couleur	2114-10A	
2	2	Insert A	1451A, 1452A, 1453A	9, 96
3	1	Douille d'entraîneur	2114-4/...	102
4	1	a) Accouplement standard complet	2115-2/...	103
		b) Accouplement PRIO complet	2115X-2/...	103
		c) Accouplement course libre	2115F-2/...	105
5	1	a) Entraîneur asymétrique M1415A	2115A-3/27.5	-
		b) Entraîneur asymétrique M1415A/EU	2115A-3/30.0	-
6	1	Boîtier 1415	2115A-1/27.5/...	101
		Boîtier 1415/EU	2115A-1/30.0/...	101
7	4	Vis de fixation pour insert standard	2114-7	-
		Vis de fixation pour insert trempée	2114-11	-
8	1	Ressort de compression pour accouplement PRIO	1515X-8	-
9	1	Boulon pour accouplement course libre	2115F-6/...	105
10	1	Ressort de compression pour accouplement course libre	1515X-7	-

7.3 Cylindre double M1415P

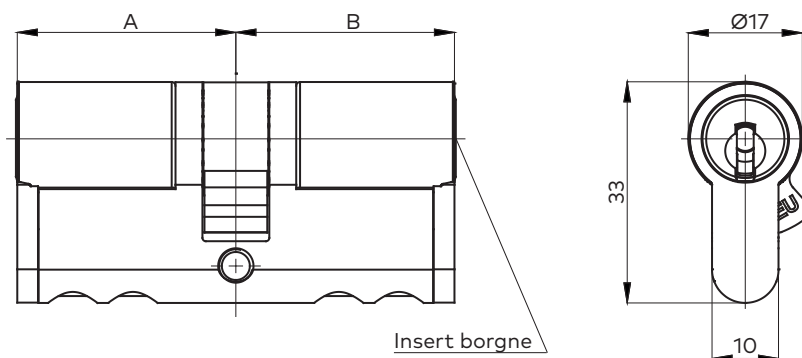
Kaba 8

Kaba 20

Kaba star



Dimensions



Options d'entraîneur et d'accouplement

1415/ML	Entraîneur Multilock (entraîneur denté 10 dents)
1415/BIFFAR	Entraîneur BIFFAR
1415/N	Entraîneur étroit
1415/F	Fonction course libre 360°



Les options d'entraîneur peuvent être combinées avec les options d'accouplement !

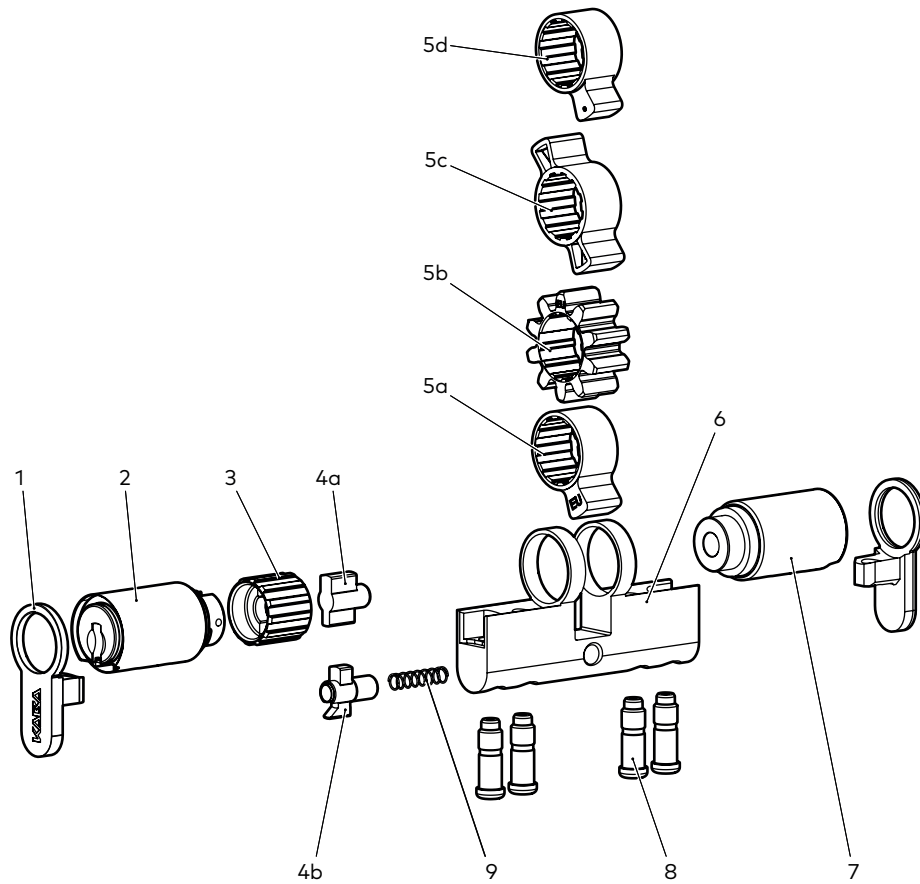
Options de longueur

Voir le chapitre Tableau de montage M1415, M1419 [▶ 55](#)

Teintes

Voir le chapitre Teintes des composants du cylindre [▶ 107](#)

Composants



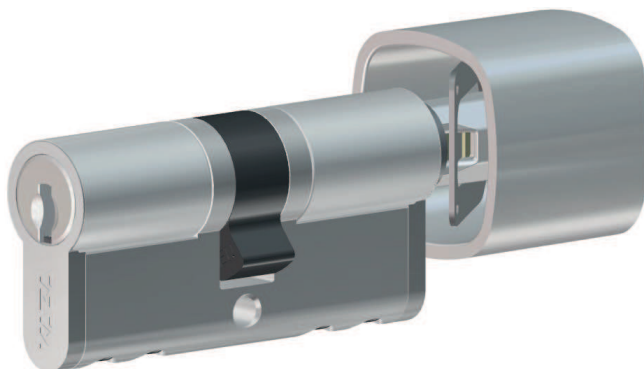
Pos.	Quantité	Description	Réf. matériau	Page
1	2	Plaque frontale neutre ou colorée	2114-10/...	109
		Plaque frontale avec bague de couleur	2114-10A	
2	1	Insert A	1451A, 1452A, 1453A	9, 96
3	1	Douille d'entraîneur	2114-4/...	102
4	1	a) Accouplement pour demi-cylindre	2114-2/...	104
		b) Accouplement à bouton tournant standard (pour fonction course libre)	2119-4/...	104
5	1	a) Entraîneur standard	2114-3	-
		b) Entraîneur denté (10 dents)	2114H-3	-
		c) Entraîneur BIFFAR 2x	2114-26	-
		d) Entraîneur étroit	2114N-1	-
6	1	Boîtier	2115-1/.../...	100
7	1	Insert borgne	2115P-1	97
8	4	Vis de fixation pour insert standard	2114-7	-
		Vis de fixation pour insert trempée	2114-11	-
9	1	Ressort de compression pour accouplement à bouton tournant	2119-10	-

7.4 Cylindre à bouton tournant M1419, M1419/EU

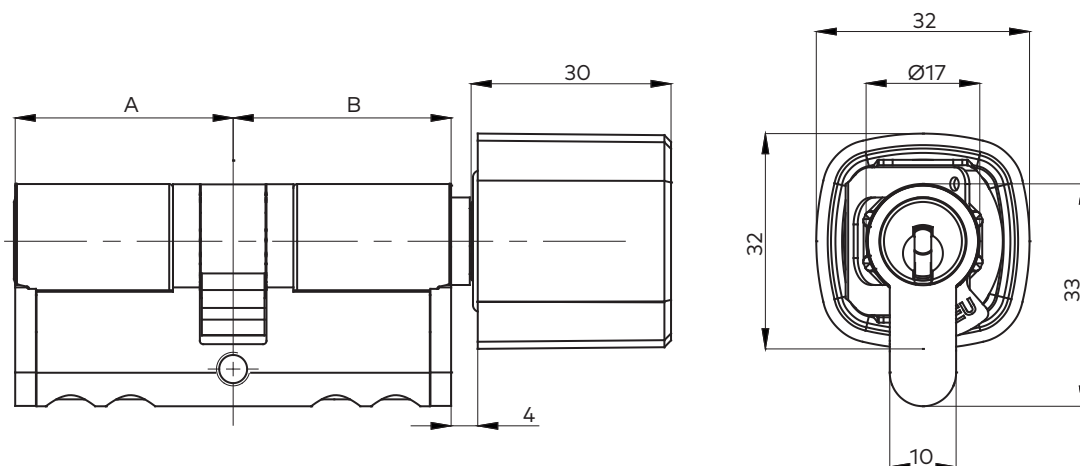
Kaba 8

Kaba 20

Kaba star



Dimensions



Options d'entraîneur et d'accouplement

1419/ML	Entraîneur Multilock (entraîneur denté 10 dents)
1419/BIFFAR	Entraîneur BIFFAR
1419/N	Entraîneur étroit
1419/X	Fonction de priorité



M1419/EU possible uniquement avec un entraîneur standard !

Les options d'entraîneur peuvent être combinées avec les options d'accouplement !

Options de cylindre

1419/méplat raccourci	voir Cylindre profil euro à méplat raccourci ▶ 54
-----------------------	---

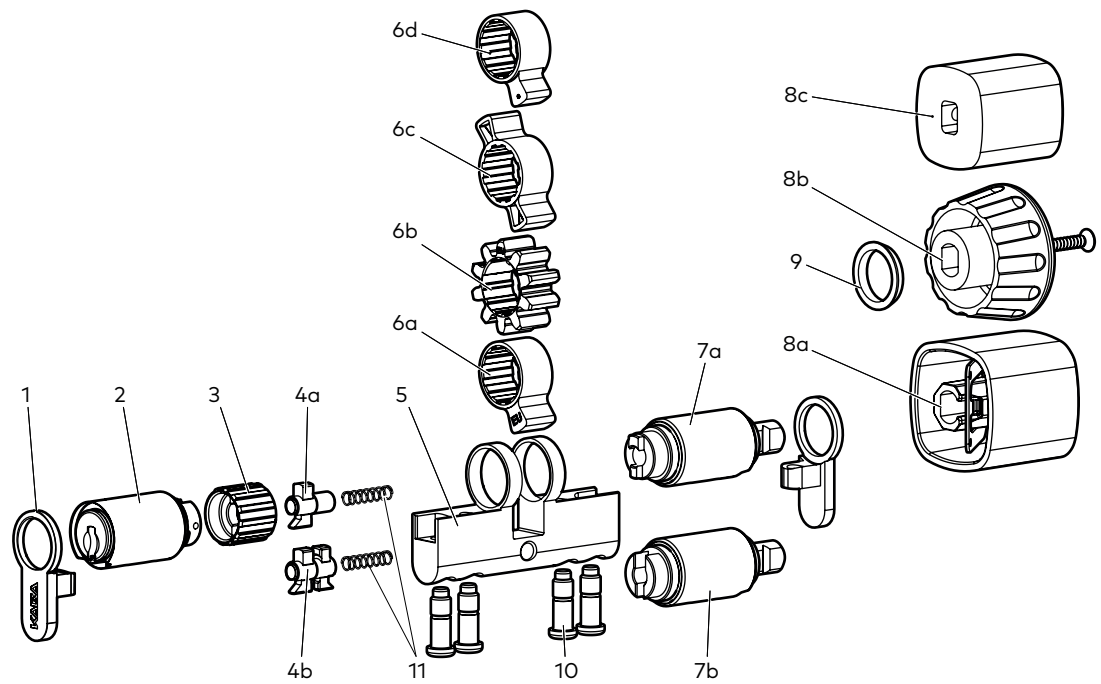
Options de longueur

Voir chapitre Tableau de montage M1415, M1419 [▶ 55](#) ou Tableau de montage M1415/EU, M1419/EU [▶ 59](#)

Teintes

Voir le chapitre Teintes des composants du cylindre [▶ 107](#)

Composants



Pos.	Quantité	Description	Réf. matériau	Page
1	2	Plaque frontale neutre ou colorée	2114-10/...	109
		Plaque frontale avec bague de couleur	2114-10A	
2	1	Insert A	1451A, 1452A, 1453A	9, 96
3	1	Douille d'entraîneur	2114-4/...	102
4	1	a) Accoupl. à bouton tournant stand. complet	2119-4/...	104
		b) Accoupl. à bouton tournant PRIO	2115X-2/...	103
5	1	Boîtier 1419	2115-1/.../...	100
		Boîtier 1419/EU	2115-1/.../...	101
6	1	a) Entraîneur standard	2114-3	-
		b) Entraîneur denté (10 dents)	2114H-3	-
		c) Entraîneur BIFFAR 2x	2114-26	-
		d) Entraîneur étroit	2114N-1	-
7	1	a) Insert de bouton tournant standard	2119-1	108
		b) Insert de bouton tournant PRIO	2119X-1	
8	1	a) Bouton tournant design	2119-9	107
		b) Bouton tournant avec vis autotaraudeuse	1519-53/54	
		c) Bouton tournant design petit modèle avec vis, nickelé façon inox	2119-13/kpl	
9	1	Bague de distance	2119-6	108
10	4	Vis de fixation pour insert standard	2114-7	-
		Vis de fixation pour insert trempée	2114-11	-
11	1	Ressort de compr. pour accoupl. à bouton tournant	2119-10	-



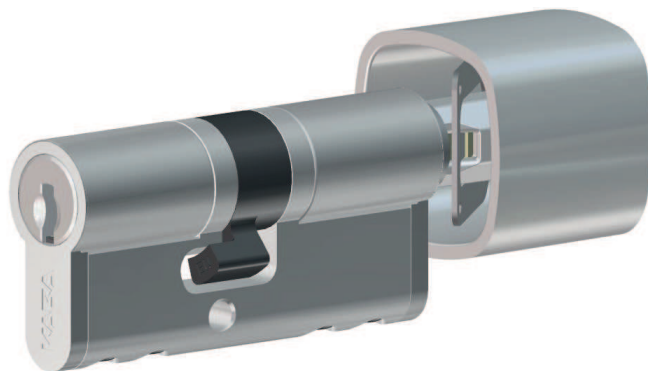
Pour le bouton tournant design (pos. 8a) et design petit modèle (pos. 8c), aucune bague de distance (pos. 9) n'est utilisée !

7.5 Cylindre à bouton tournant M1419A, M1419A/EU

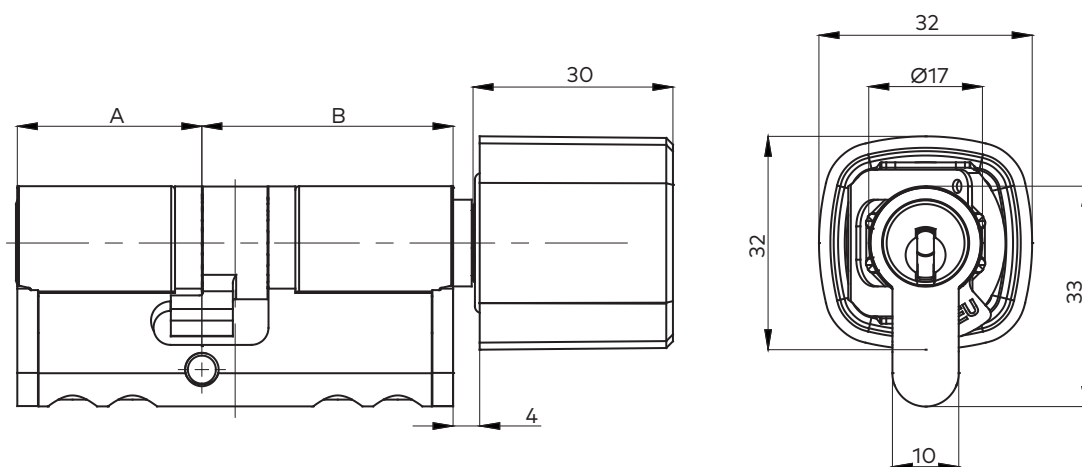
Kaba 8

Kaba 20

Kaba star



Dimensions



Options d'entraîneur et d'accouplement

2115A-3/27.5/...	Entraîneur pour M1419A
2115A-3/30.0	Entraîneur pour M1419A/EU
1419A/X	Fonction de priorité

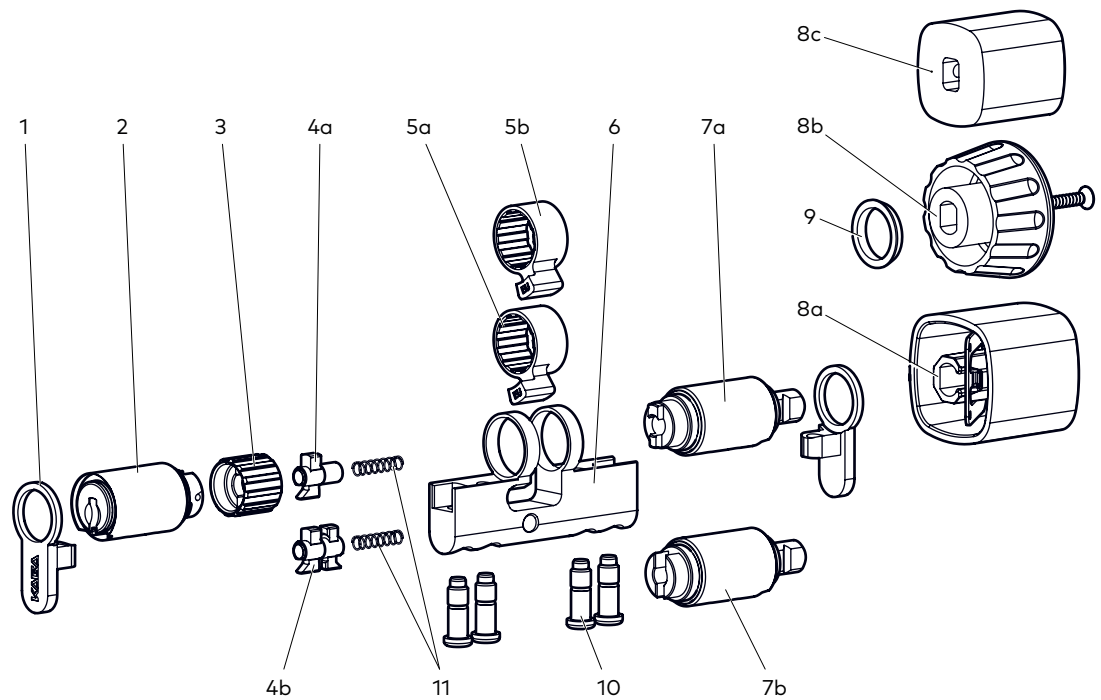
Options de longueur

Voir chapitre Tableau de montage M1415A, M1419A [▶ 60](#)] ou Tableau de montage M1415A/EU, M1419A/EU [▶ 60](#)]

Teintes

Voir le chapitre Teintes des composants du cylindre [▶ 107](#)]

Composants



Pos.	Quantité	Description	Réf. matériau	Page
1	2	Plaque frontale neutre ou colorée	2114-10/...	109
		Plaque frontale avec bague de couleur	2114-10A	
2	1	Insert A	1451A, 1452A, 1453A	9, 96
3	1	Douille d'entraîneur	2114-4/...	102
4	1	a) Accoupl. à bouton tournant stand. complet	2119-4/...	104
		b) Accoupl. à bouton tournant PRIO	2115X-2/...	103
5	1	a) Entraîneur asymétrique M1419A	2115A-3/27.5	-
		b) Entraîneur asymétrique M1419A/EU	2115A-3/30.0	-
6	1	Boîtier 1419A	2115A-1/27.5/...	101
		Boîtier 1419A/EU	2115A-1/30.0/...	101
7	1	a) Insert de bouton tournant standard	2119-1	108
		b) Insert de bouton tournant PRIO	2119X-1	
8	1	a) Bouton tournant design	2119-9	107
		b) Bouton tournant avec vis autotaraudeuse	1519-53/54	
		c) Bouton tournant design petit modèle avec vis, nickelé façon inox	2119-13/kpl	
9	1	Bague de distance	2119-6	108
10	4	Vis de fixation pour insert standard	2114-7	-
		Vis de fixation pour insert trempée	2114-11	-
11	1	Ressort de compr. pour accoupl. à bouton tournant	2119-10	-



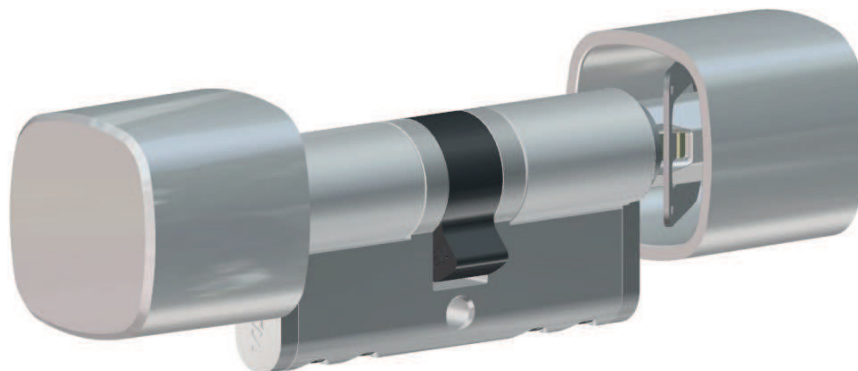
Pour le bouton tournant design (pos. 8a) et design petit modèle (pos. 8c), aucune bague de distance (pos. 9) n'est utilisée !

7.6 Cylindre à bouton tournant M1419D

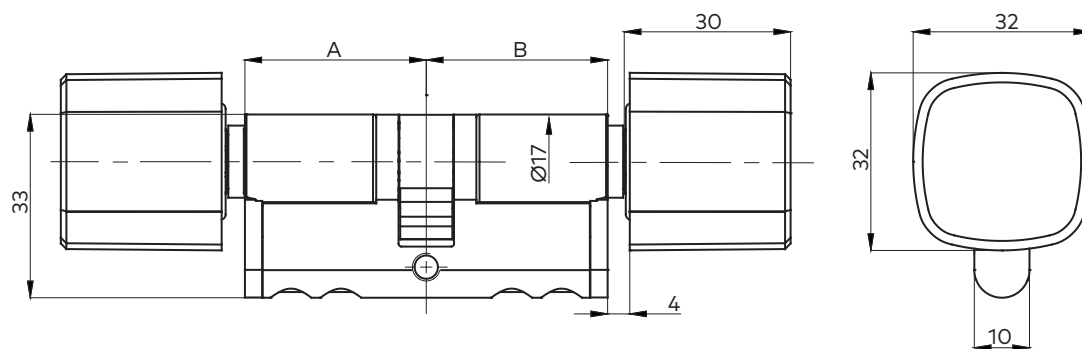
Kaba 8

Kaba 20

Kaba star



Dimensions



Options d'entraîneur

1419D/ML

Entraîneur Multilock (entraîneur denté 10 dents)

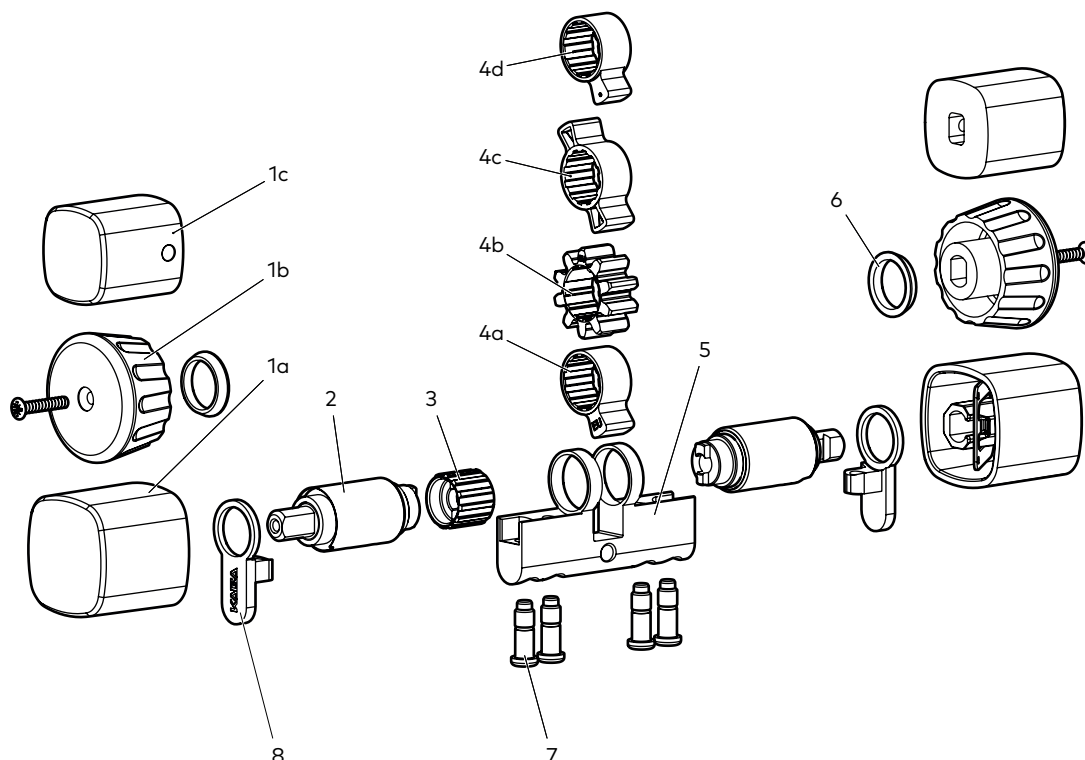
Options de longueur

Voir le chapitre Tableau de montage M1415, M1419 [► 55](#)

Teintes

Voir le chapitre Teintes des composants du cylindre [► 107](#)

Composants



Pos.	Quantité	Description	Réf. matériau	Page
1	2	a) Bouton tournant design	2119-9	107
		b) Bouton tournant avec vis autotarau- deuse	1519-53/54	
		c) Bouton tournant design petit modèle avec vis, nickelé façon inox	2119-13/kpl	-
2	2	Insert de bouton tournant standard	2119-1	108
3	1	Douille d'entraîneur	2114-4/...	102
4	1	a) Entraîneur standard	2114-3	-
		b) Entraîneur denté (10 dents)	2114H-3	-
		c) Entraîneur BIFFAR 2x	2114-26	-
		d) Entraîneur étroit	2114N-1	-
5	1	Boîtier	2115-1/.../...	100
6	2	Bague de distance	2119-6	108
7	4	Vis de fixation pour insert standard	2114-7	-
		Vis de fixation pour insert trempée	2114-11	-
8	2	Plaque frontale neutre ou colorée	2114-10/...	109
		Plaque frontale avec bague de couleur	2114-10A	



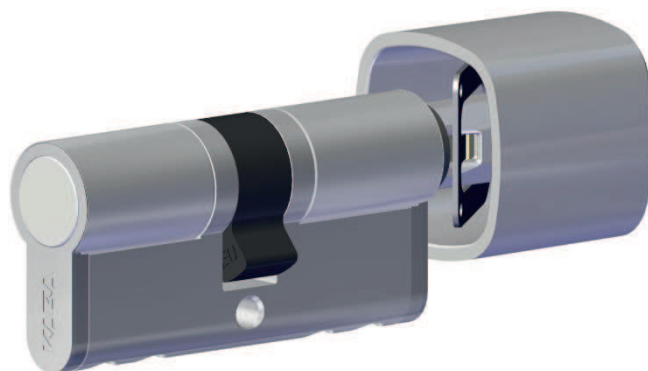
Pour le bouton tournant design (pos. 1a) et design petit modèle (pos. 1c), aucune bague de distance (pos. 6) n'est utilisée !

7.7 Cylindre à bouton tournant M1419P

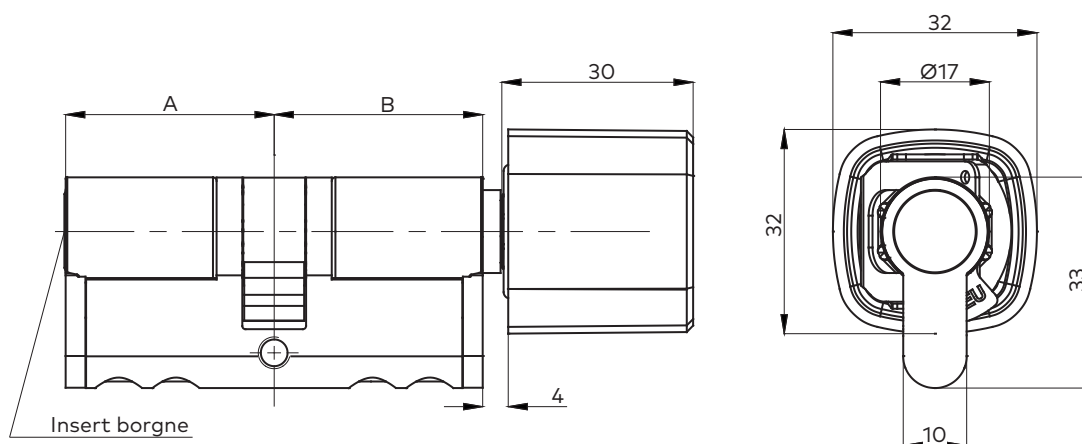
Kaba 8

Kaba 20

Kaba star



Dimensions



Options d'entraîneur

1419P/ML	Entraîneur Multilock (entraîneur denté 10 dents)
1419P/BIFFAR	Entraîneur BIFFAR
1419P/N	Entraîneur étroit

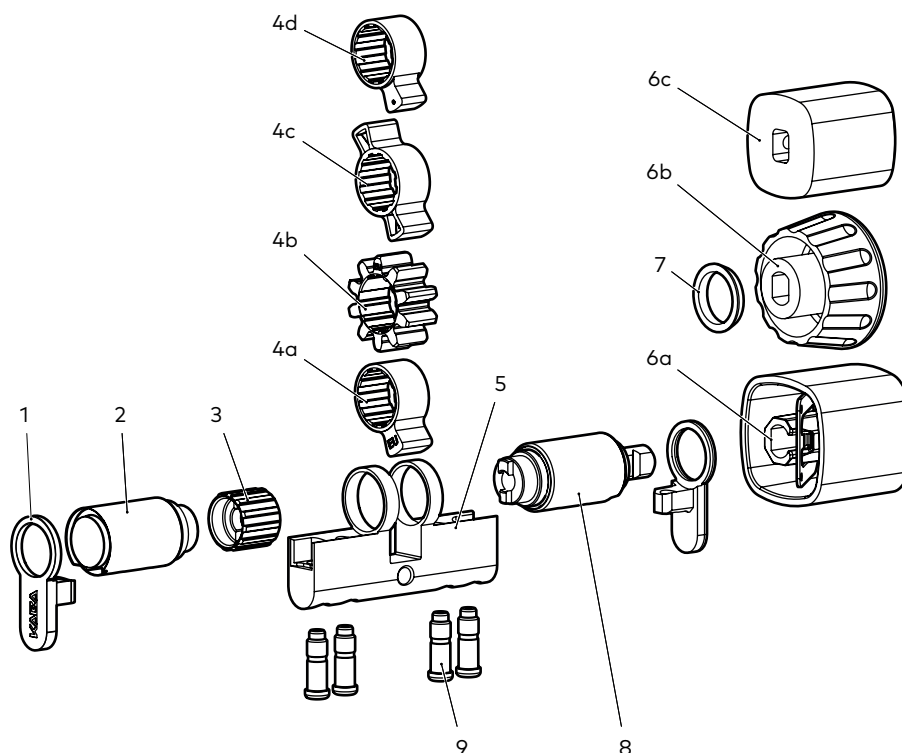
Options de longueur

Voir le chapitre Tableau de montage M1415, M1419 [▶ 55](#)

Teintes

Voir le chapitre Teintes des composants du cylindre [▶ 107](#)

Composants



Pos.	Quantité	Description	Réf. matériau	Page
1	2	Plaque frontale neutre ou colorée	2114-10/...	109
		Plaque frontale avec bague de couleur	2114-10A	
2	1	Insert borgne	2115P-1	97
3	1	Douille d'entraîneur	2114-4/...	102
4	1	a) Entraîneur standard	2114-3	-
		b) Entraîneur denté (10 dents)	2114H-3	-
		c) Entraîneur BIFFAR 2x	2114-26	-
		d) Entraîneur étroit	2114N-1	-
5	1	Boîtier	2115-1/.../...	100
6	1	a) Bouton tournant design	2119-9	107
		b) Bouton tournant avec vis autotaraudeuse	1519-53/54	
		c) Bouton tournant design petit modèle avec vis, nickelé façon inox	2119-13/kpl	-
7	1	Bague de distance	2119-6	108
8	1	Insert de bouton tournant standard	2119-1	108
9	4	Vis de fixation pour insert standard	2114-7	-
		Vis de fixation pour insert trempée	2114-11	-



Pour le bouton tournant design (pos. 6a) et design petit modèle (pos. 6c), aucune bague de distance (pos. 7) n'est utilisée !

7.8 Demi-cylindre M1414

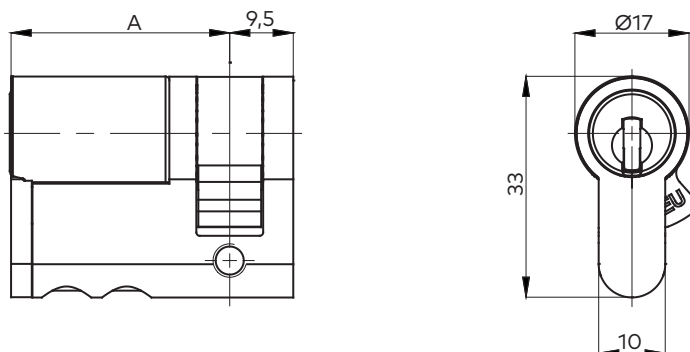
Kaba 8

Kaba 20

Kaba star



Dimensions



Options d'entraîneur et d'accouplement

1414/ML	Entraîneur Multilock (entraîneur denté 10 dents)
1414/BIFFAR	Entraîneur BIFFAR
1414/N	Entraîneur étroit
1414/F	Fonction course libre 360° (avec accouplement à bouton tournant)



Les options d'entraîneur peuvent être combinées avec les options d'accouplement !

Options de cylindre

1414/méplat raccourci voir Cylindre profil euro à méplat raccourci [► 54](#)

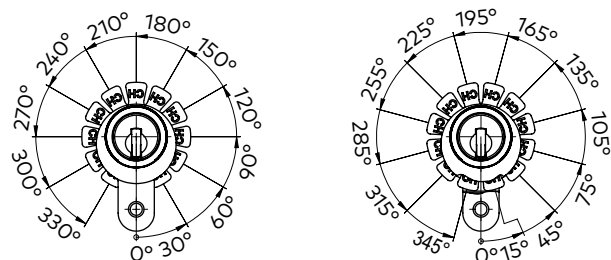
Options de longueur

Voir le chapitre Tableau de montage M1414 [► 61](#)

Teintes

Voir le chapitre Teintes des composants du cylindre [► 107](#)

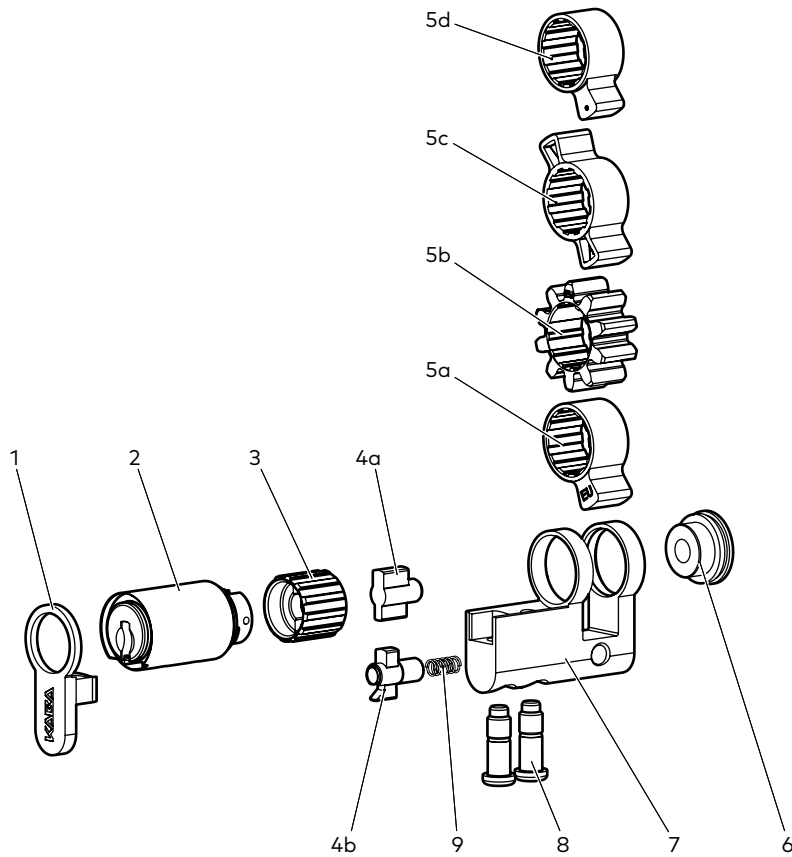
Positions des entraîneurs



ATTENTION!

L'illustration du cylindre rond modulaire CH est également valable pour le profil euro modulaire!

Composants



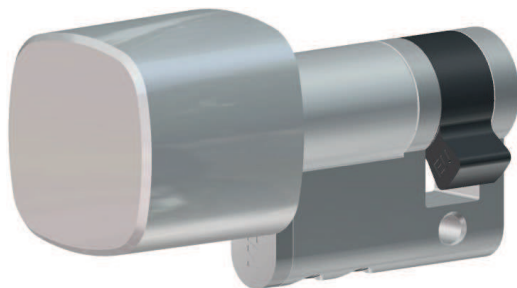
Pos.	Quantité	Description	Réf. matériau	Page
1	1	Plaque frontale neutre ou colorée	2114-10/...	109
		Plaque frontale avec bague de couleur	2114-10A/...	
2	1	Insert A	1451A, 1452A, 1453A	9, 96
3	1	Douille d'entraîneur	2114-4/...	102
4	1	a) Accouplement pour demi-cylindre	2114-2/...	104
		b) Accouplement de bouton tournant (pour fonction course libre)	2119-4/...	104
5	1	a) Entraîneur standard	2114-3	-
		b) Entraîneur denté (10 dents)	2114H-3	-
		c) Entraîneur BIFFAR 2x	2114-26	-
		d) Entraîneur étroit	2114N-1	-
6	1	Couvercle	2114-6	-
7	1	Boîtier	2114-1/...	102
8	2	Vis de fixation pour insert standard	2114-7	-
		Vis de fixation pour insert trempée	2114-11	-
9	1	Ressort de compression pour fonction libre course	1515X-8	-

7.9 Demi-cylindre M1414D

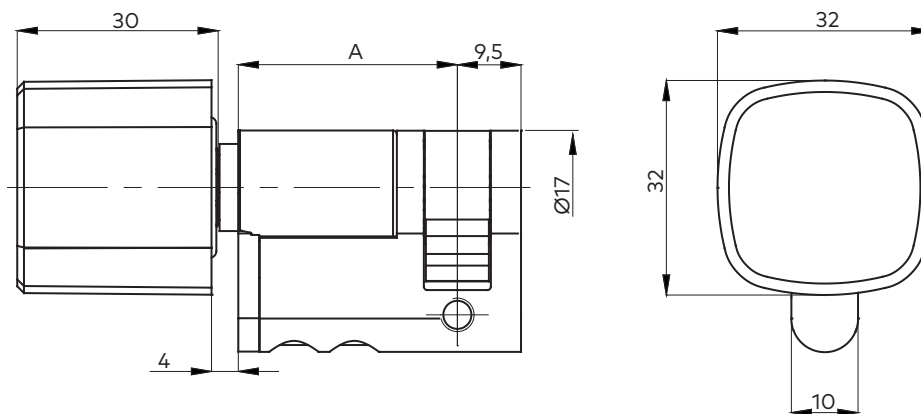
Kaba 8

Kaba 20

Kaba star



Dimensions



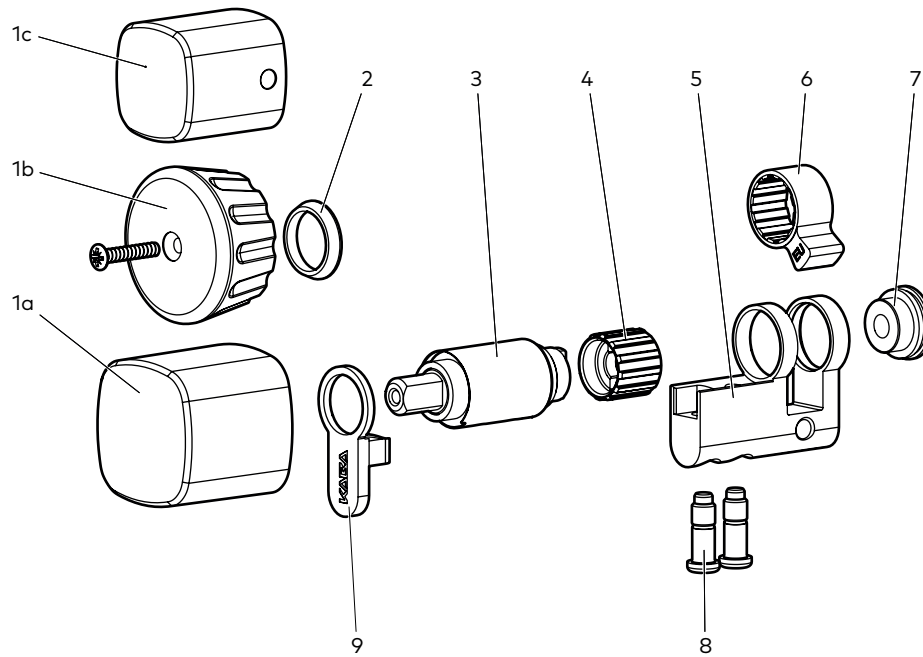
Options de longueur

Voir le chapitre Tableau de montage M1414 [\[► 61\]](#)

Teintes

Voir le chapitre Teintes des composants du cylindre [\[► 107\]](#)

Composants



Pos.	Quantité	Description	Réf. matériau	Page
1	1	a) Bouton tournant design	2119-9	107
		b) Bouton tournant avec vis autotaraudeuse	1519-53/54	
		c) Bouton tournant design petit modèle avec vis, nickelé façon inox	2119-13/kpl	-
2	1	Bague de distance	2119-6	108
3	1	Insert de bouton tournant standard	2119-1	108
4	1	Douille d'entraîneur	2114-4/...	102
5	1	Boîtier	2114-1/...	102
6	1	Entraîneur standard	2114-3	-
7	1	Couvercle	2114-6	-
8	2	Vis de fixation pour insert standard	2114-7	-
		Vis de fixation pour insert trempée	2114-11	-
9	1	Plaque frontale neutre ou colorée	2114-10/...	109
		Plaque frontale avec bague de couleur	2114-10A/...	



Pour le bouton tournant design (pos. 1a) et design petit modèle (pos. 1c), aucune bague de distance (pos. 2) n'est utilisée !

7.10 Cylindre profil euro à méplat raccourci

Kaba 8

Variantes

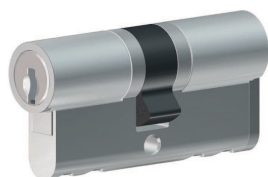
Kaba 20

M1415

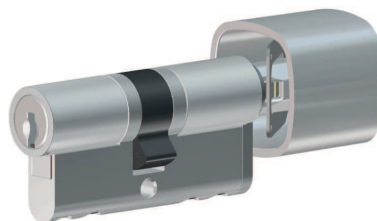
M1419

M1414

Kaba star



Cylindre raccourci côté A



Cylindre raccourci côté A

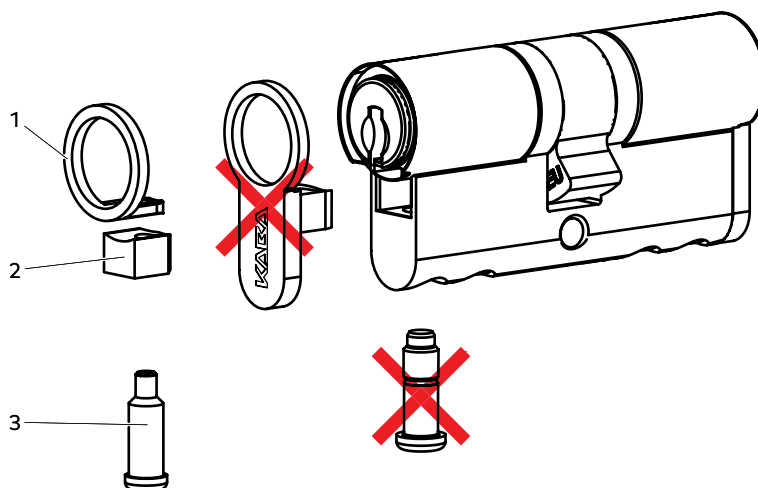


Cylindre raccourci côté A

Teintes

Voir le chapitre Teintes des composants du cylindre [\[► 107\]](#)

Composants



Méplat de cylindre côté A raccourci de 30 mm !

Pos.	Quantité	Description	Réf. matériau
1	1	Élément bague	2114-16
2	1	Pièce d'insertion	2114-17
3	1	Vis de fixation pour élément bague	2114-18

Instructions de transformation

1. Desserrer la vis de fixation avant du côté à raccourcir et retirer la plaque frontale.
2. Introduire l'élément bague (1) dans l'insert, puis la pièce d'insertion (2) dans le boîtier de cylindre.
3. Visser la vis de fixation (3) pour élément bague.



AVIS

Le « cylindre à méplat raccourci » doit être combiné à des garnitures de protection et/ou des rosaces de sécurité blindées fermées !

8 Tableau de montage cylindre profil euro

8.1 Tableau de montage M1415, M1419

Dimensions du cylindre		Boîtier	Moyeu	Exécution d'accouplement							
				Cylindre double standard	Cylindre à bouton standard	Prio	Cylindre double Course libre				
				-			-				
				-							
A	B	Option de longueur						2115F-6/...			
		05	10	20	50						
32,5	32,5	32,5/32,5	00	00	00	00	-	-	-	-	
	37,5	37,5/32,5	05	05	05	05	1x	-	-	-	
	42,5	42,5/32,5	10	10	10	10	-	1x	-	-	
	47,5	47,5/32,5	15	15	15	15	1x	1x	-	-	
	52,5	52,5/32,5	20	20	20	20	-	-	1x	-	
	57,5	57,5/32,5	25	25	25	25	1x	-	1x	-	
	62,5	62,5/32,5	30	30	30	30	-	1x	1x	-	
	67,5	67,5/32,5	35	35	35	35	1x	1x	1x	-	
	72,5	72,5/32,5	40	40	40	40	-	-	2x	-	
	77,5	77,5/32,5	45	45	45	45	1x	-	2x	-	
	82,5	82,5/32,5	50	50	50	50	-	-	-	1x	
87,5	87,5/32,5	55	55	55	55	1x	-	-	1x		
92,5	92,5/32,5	60	60	60	60	-	1x	-	1x		
37,5	32,5	37,5/32,5	05	05	05	05	1x	-	-	-	
	37,5	37,5/37,5	10	10	10	10	-	1x	-	-	
	42,5	42,5/37,5	15	15	15	15	1x	1x	-	-	
	47,5	47,5/37,5	20	20	20	20	-	-	1x	-	
	52,5	52,5/37,5	25	25	25	25	1x	-	1x	-	
	57,5	57,5/37,5	30	30	30	30	-	1x	1x	-	
	62,5	62,5/37,5	35	35	35	35	1x	1x	1x	-	
	67,5	67,5/37,5	40	40	40	40	-	-	2x	-	
	72,5	72,5/37,5	45	45	45	45	1x	-	2x	-	
	77,5	77,5/37,5	50	50	50	50	-	-	-	1x	
	82,5	82,5/37,5	55	55	55	55	1x	-	-	1x	
87,5	87,5/37,5	60	60	60	60	-	1x	-	1x		
92,5	92,5/37,5	65	65	65	65	1x	1x	-	1x		

A	B	Option de longueur					05	10	20	50
42,5	32,5	42,5/32,5	10	10	10	10	-	1x	-	-
	37,5	42,5/37,5	15	15	15	15	1x	1x	-	-
	42,5	42,5/42,5	20	20	20	20	-	-	1x	-
	47,5	47,5/42,5	25	25	25	25	1x	-	1x	-
	52,5	52,5/42,5	30	30	30	30	-	1x	1x	-
	57,5	57,5/42,5	35	35	35	35	1x	1x	1x	-
	62,5	62,5/42,5	40	40	40	40	-	-	2x	-
	67,5	67,5/42,5	45	45	45	45	1x	-	2x	-
	72,5	72,5/42,5	50	50	50	50	-	-	-	1x
	77,5	77,5/42,5	55	55	55	55	1x	-	-	1x
	82,5	82,5/42,5	60	60	60	60	-	1x	-	1x
	87,5	87,5/42,5	65	65	65	65	1x	1x	-	1x
92,5	92,5/42,5	70	70	70	70	-	-	1x	1x	
47,5	32,5	47,5/32,5	15	15	15	15	1x	1x	-	-
	37,5	47,5/37,5	20	20	20	20	-	-	1x	-
	42,5	47,5/42,5	25	25	25	25	1x	-	1x	-
	47,5	47,5/47,5	30	30	30	30	-	1x	1x	-
	52,5	52,5/47,5	35	35	35	35	1x	1x	1x	-
	57,5	57,5/47,5	40	40	40	40	-	-	2x	-
	62,5	62,5/47,5	45	45	45	45	1x	-	2x	-
	67,5	67,5/47,5	50	50	50	50	-	-	-	1x
	72,5	72,5/47,5	55	55	55	55	1x	-	-	1x
	77,5	77,5/47,5	60	60	60	60	-	1x	-	1x
	82,5	82,5/47,5	65	65	65	65	1x	1x	-	1x
	87,5	87,5/47,5	70	70	70	70	-	-	1x	1x
92,5	92,5/47,5	75	75	75	75	1x	-	1x	1x	
52,5	32,5	52,5/32,5	20	20	20	20	-	-	1x	-
	37,5	52,5/37,5	25	25	25	25	1x	-	1x	-
	42,5	52,5/42,5	30	30	30	30	-	1x	1x	-
	47,5	52,5/47,5	35	35	35	35	1x	1x	1x	-
	52,5	52,5/52,5	40	40	40	40	-	-	2x	-
	57,5	57,5/52,5	45	45	45	45	1x	-	2x	-
	62,5	62,5/52,5	50	50	50	50	-	-	-	1x
	67,5	67,5/52,5	55	55	55	55	1x	-	-	1x
	72,5	72,5/52,5	60	60	60	60	-	1x	-	1x
	77,5	77,5/52,5	65	65	65	65	1x	1x	-	1x
	82,5	82,5/52,5	70	70	70	70	-	-	1x	1x
	87,5	87,5/52,5	75	75	75	75	1x	-	1x	1x
92,5	92,5/52,5	80	80	80	80	-	1x	1x	1x	
57,5	32,5	57,5/32,5	25	25	25	25	1x	-	1x	-
	37,5	57,5/37,5	30	30	30	30	-	1x	1x	-
	42,5	57,5/42,5	35	35	35	35	1x	1x	1x	-
	47,5	57,5/47,5	40	40	40	40	-	-	2x	-
	52,5	57,5/52,5	45	45	45	45	1x	-	2x	-
	57,5	57,5/57,5	50	50	50	50	-	-	-	1x

A	B	Option de longueur					05	10	20	50
57,5	62,5	62,5/57,5	55	55	55	55	1x	-	-	1x
	67,5	67,5/57,5	60	60	60	60	-	1x	-	1x
	72,5	72,5/57,5	65	65	65	65	1x	1x	-	1x
	77,5	77,5/57,5	70	70	70	70	-	-	1x	1x
	82,5	82,5/57,5	75	75	75	75	1x	-	1x	1x
	87,5	87,5/57,5	80	80	80	80	-	1x	1x	1x
	92,5	92,5/57,5	85	85	85	85	1x	1x	1x	1x
62,5	32,5	62,5/32,5	30	30	30	30	-	1x	1x	-
	37,5	62,5/37,5	35	35	35	35	1x	1x	1x	-
	42,5	62,5/42,5	40	40	40	40	-	-	2x	-
	47,5	62,5/47,5	45	45	45	45	1x	-	2x	-
	52,5	62,5/52,5	50	50	50	50	-	-	-	1x
	57,5	62,5/57,5	55	55	55	55	1x	-	-	1x
	62,5	62,5/62,5	60	60	60	60	-	1x	-	1x
	67,5	67,5/62,5	65	65	65	65	1x	1x	-	1x
	72,5	72,5/62,5	70	70	70	70	-	-	1x	1x
	77,5	77,5/62,5	75	75	75	75	1x	-	1x	1x
	82,5	82,5/62,5	80	80	80	80	-	1x	1x	1x
	87,5	87,5/62,5	85	85	85	85	1x	1x	1x	1x
	92,5	92,5/62,5	90	90	90	90	-	-	2x	1x
67,5	32,5	67,5/32,5	35	35	35	35	1x	1x	1x	-
	37,5	67,5/37,5	40	40	40	40	-	-	2x	-
	42,5	67,5/42,5	45	45	45	45	1x	-	2x	-
	47,5	67,5/47,5	50	50	50	50	-	-	-	1x
	52,5	67,5/52,5	55	55	55	55	1x	-	-	1x
	57,5	67,5/57,5	60	60	60	60	-	1x	-	1x
	62,5	67,5/62,5	65	65	65	65	1x	1x	-	1x
	67,5	67,5/67,5	70	70	70	70	-	-	1x	1x
	72,5	72,5/67,5	75	75	75	75	1x	-	1x	1x
	77,5	77,5/67,5	80	80	80	80	-	1x	1x	1x
	82,5	82,5/67,5	85	85	85	85	1x	1x	1x	1x
	87,5	87,5/67,5	90	90	90	90	-	-	2x	1x
	92,5	92,5/67,5	95	95	95	95	1x	-	2x	1x
72,5	32,5	72,5/32,5	40	40	40	40	-	-	2x	-
	37,5	72,5/37,5	45	45	45	45	1x	-	2x	-
	42,5	72,5/42,5	50	50	50	50	-	-	-	1x
	47,5	72,5/47,5	55	55	55	55	1x	-	-	1x
	52,5	72,5/52,5	60	60	60	60	-	1x	-	1x
	57,5	72,5/57,5	65	65	65	65	1x	1x	-	1x
	62,5	72,5/62,5	70	70	70	70	-	-	1x	1x
	67,5	72,5/67,5	75	75	75	75	1x	-	1x	1x
	72,5	72,5/72,5	80	80	80	80	-	1x	1x	1x
	77,5	77,5/72,5	85	85	85	85	1x	1x	1x	1x
	82,5	82,5/72,5	90	90	90	90	-	-	2x	1x
	87,5	87,5/72,5	95	95	95	95	1x	-	2x	1x

A	B	Option de longueur					05	10	20	50
72,5	92,5	92,5/72,5	100	100	100	100	-	-	-	2x
77,5	32,5	77,5/32,5	45	45	45	45	1x	-	2x	-
	37,5	77,5/37,5	50	50	50	50	-	-	-	1x
	42,5	77,5/42,5	55	55	55	55	1x	-	-	1x
	47,5	77,5/47,5	60	60	60	60	-	1x	-	1x
	52,5	77,5/52,5	65	65	65	65	1x	1x	-	1x
	57,5	77,5/57,5	70	70	70	70	-	-	1x	1x
	62,5	77,5/62,5	75	75	75	75	1x	-	1x	1x
	67,5	77,5/67,5	80	80	80	80	-	1x	1x	1x
	72,5	77,5/72,5	85	85	85	85	1x	1x	1x	1x
	77,5	77,5/77,5	90	90	90	90	-	-	2x	1x
	82,5	82,5/77,5	95	95	95	95	1x	-	2x	1x
	87,5	87,5/77,5	100	100	100	100	-	-	-	2x
92,5	92,5/77,5	105	105	105	105	1x	-	-	2x	
82,5	32,5	82,5/32,5	50	50	50	50	-	-	-	1x
	37,5	82,5/37,5	55	55	55	55	1x	-	-	1x
	42,5	82,5/42,5	60	60	60	60	-	1x	-	1x
	47,5	82,5/47,5	65	65	65	65	1x	1x	-	1x
	52,5	82,5/52,5	70	70	70	70	-	-	1x	1x
	57,5	82,5/57,5	75	75	75	75	1x	-	1x	1x
	62,5	82,5/62,5	80	80	80	80	-	1x	1x	1x
	67,5	82,5/67,5	85	85	85	85	1x	1x	1x	1x
	72,5	82,5/72,5	90	90	90	90	-	-	2x	1x
	77,5	82,5/77,5	95	95	95	95	1x	-	2x	1x
	82,5	82,5/82,5	100	100	100	100	-	-	-	2x
	87,5	87,5/82,5	105	105	105	105	1x	-	-	2x
92,5	92,5/82,5	110	110	110	110	-	1x	-	2x	
87,5	32,5	87,5/32,5	55	55	55	55	1x	-	-	1x
	37,5	87,5/37,5	60	60	60	60	-	1x	-	1x
	42,5	87,5/42,5	65	65	65	65	1x	1x	-	1x
	47,5	87,5/47,5	70	70	70	70	-	-	1x	1x
	52,5	87,5/52,5	75	75	75	75	1x	-	1x	1x
	57,5	87,5/57,5	80	80	80	80	-	1x	1x	1x
	62,5	87,5/62,5	85	85	85	85	1x	1x	1x	1x
	67,5	87,5/67,5	90	90	90	90	-	-	2x	1x
	72,5	87,5/72,5	95	95	95	95	1x	-	2x	1x
	77,5	87,5/77,5	100	100	100	100	-	-	-	2x
	82,5	87,5/82,5	105	105	105	105	1x	-	-	2x
	87,5	87,5/87,5	110	110	110	110	-	1x	-	2x
92,5	92,5/87,5	115	115	115	115	1x	1x	-	2x	
92,5	32,5	92,5/32,5	60	60	60	60	-	1x	-	1x
	37,5	92,5/37,5	65	65	65	65	1x	1x	-	1x
	42,5	92,5/42,5	70	70	70	70	-	-	1x	1x
	47,5	92,5/47,5	75	75	75	75	1x	-	1x	1x
	52,5	92,5/52,5	80	80	80	80	-	1x	1x	1x

A	B	Option de longueur					05	10	20	50
92,5	57,5	92,5/57,5	85	85	85	85	1x	1x	1x	1x
	62,5	92,5/62,5	90	90	90	90	-	-	2x	1x
	67,5	92,5/67,5	95	95	95	95	1x	-	2x	1x
	72,5	92,5/72,5	100	100	100	100	-	-	-	2x
	77,5	92,5/77,5	105	105	105	105	1x	-	-	2x
	82,5	92,5/82,5	110	110	110	110	-	1x	-	2x
	87,5	92,5/87,5	115	115	115	115	1x	1x	-	2x
	92,5	92,5/92,5	120	120	120	120	-	-	1x	2x



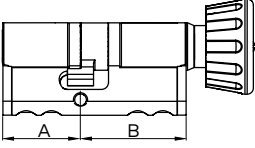
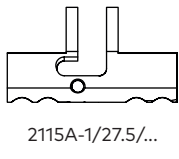


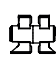
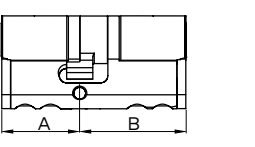

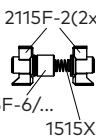
Longueurs supplémentaires selon le concept de prolongation !

8.2 Tableau de montage M1415/EU, M1419/EU

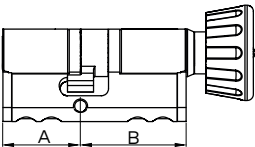
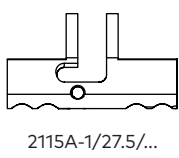



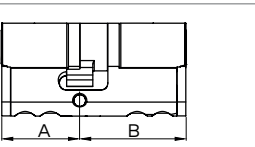

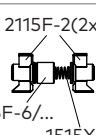
Dimensions du cylindre		Boîtier	Moyeu	Exécution d'accouplement						
				Cylindre double standard	Cylindre à bouton standard	Prio	Cylindre double Course libre			
		<p>2115-1/.../...</p>	<p>2114-4/...</p>	-	<p>2119-4/...</p>	<p>2115X-2/...</p>	-			
				<p>2115-2/...</p>	-		<p>2115F-2(2x) 2115F-6/... 1515X-7(1x)</p>			
A	B	Option de longueur					2115F-6/...			
							05	10	20	50
35,0	45,0	45,0/35,0	15	15	15	15	1x	1x	-	-
	50,0	50,0/35,0	20	20	20	20	-	-	1x	-
	60,0	60,0/35,0	30	30	30	30	-	1x	1x	-
	65,0	65,0/35,0	35	35	35	35	1x	1x	1x	-
40,0	40,0	40,0/40,0	15	15	15	15	1x	1x	-	-
	45,0	45,0/40,0	20	20	20	20	-	-	1x	-
	50,0	50,0/40,0	25	25	25	25	1x	-	1x	-
	60,0	60,0/40,0	35	35	35	35	1x	1x	1x	-
	65,0	65,0/40,0	40	40	40	40	-	-	2x	-
45,0	35,0	45,0/35,0	15	15	15	15	1x	1x	-	-
	40,0	45,0/40,0	20	20	20	20	-	-	1x	-
	45,0	45,0/45,0	25	25	25	25	1x	-	1x	-
	50,0	50,0/45,0	30	30	30	30	-	1x	1x	-
	55,0	55,0/45,0	35	35	35	35	1x	1x	1x	-
	60,0	60,0/45,0	40	40	40	40	-	-	2x	-
50,0	35,0	50,0/35,0	20	20	20	20	-	-	1x	-
	40,0	50,0/40,0	25	25	25	25	1x	-	1x	-
	45,0	50,0/45,0	30	30	30	30	-	1x	1x	-
55,0	45,0	55,0/45,0	35	35	35	35	1x	1x	1x	-

A	B	Option de longueur					05	10	20	50
60,0	35,0	60,0/35,0	30	30	30	30	-	1x	1x	-
	40,0	60,0/40,0	35	35	35	35	1x	1x	1x	-
	45,0	60,0/45,0	40	40	40	40	-	-	2x	-
65,0	35,0	65,0/35,0	35	35	35	35	1x	1x	1x	-
	40,0	65,0/40,0	40	40	40	40	-	-	2x	-

8.3 Tableau de montage M1415A, M1419A

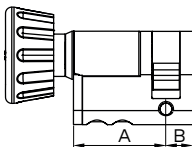
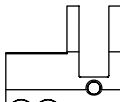

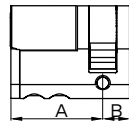


Dimensions du cylindre		Boîtier	Moyeu	Exécution d'accouplement						
				Cylindre double standard	Cylindre à bouton standard	Prio	Cylindre double Course libre			
		 2115A-1/27.5/...	 2114-4/...	-	 2119-4/...	 2115X-2/...	-			
				 2115-2/...	-		 2115F-2(2x) 2115F-6/... 1515X-7(1x)			
A	B	Option de longueur					2115F-6/...			
							05	10	20	50
27,5	37,5	27,5/37,5	00	00	00	00	-	-	-	-
	42,5	27,5/42,5	05	05	05	05	1x	-	-	-
	47,5	27,5/47,5	10	10	10	10	-	1x	-	-
37,5	27,5	37,5/27,5	00	00	00	00	-	-	-	-
42,5	27,5	42,5/27,5	05	05	05	05	1x	-	-	-
47,5	27,5	47,5/27,5	10	10	10	10	-	1x	-	-

8.4 Tableau de montage M1415A/EU, M1419A/EU

Dimensions du cylindre		Boîtier	Moyeu	Exécution d'accouplement						
				Cylindre double standard	Cylindre à bouton standard	Prio	Cylindre double Course libre			
		 2115A-1/27.5/...	 2114-4/...	-	 2119-4/...	 2115X-2/...	-			
				 2115-2/...	-		 2115F-2(2x) 2115F-6/... 1515X-7(1x)			
A	B	Option de longueur					2115F-6/...			
							05	10	20	50
30,0	35,0	30,0/35,0	00	00	00	00	-	-	-	-
	40,0	30,0/40,0	05	05	05	05	1x	-	-	-

A	B	Option de longueur					05	10	20	50
30,0	45,0	30,0/45,0	10	10	10	10	-	1x	-	-
	50,0	30,0/50,0	15	15	15	15	1x	1x	-	-
	55,0	30,0/55,0	20	20	20	20	-	-	1x	-
	60,0	30,0/60,0	25	25	25	25	1x	-	1x	-
35,0	30,0	35,0/30,0	00	00	00	00	-	-	-	-
40,0	30,0	40,0/30,0	05	05	05	05	1x	-	-	-
45,0	30,0	45,0/30,0	10	10	10	10	-	1x	-	-
50,0	30,0	50,0/30,0	15	15	15	15	1x	1x	-	-
55,0	30,0	55,0/30,0	20	20	20	20	-	-	1x	-
60,0	30,0	60,0/30,0	25	25	10	25	1x	-	1x	-

8.5 Tableau de montage M1414

Dimensions du cylindre		Boîtier	Moyeu	Exécution d'accouplement	
				Demi-cylindre standard	Demi-cylindre Course libre
		 2114-1/...	 2114-4/...	-	-
				 2114-2/...	 2119-4/...
A	B	Option de longueur			
32,5	9,5	32,5	00	00	00
37,5		37,5	05	05	05
42,5		42,5	10	10	10
47,5		47,5	15	15	15
52,5		52,5	20	20	20
57,5		57,5	25	25	25
62,5		62,5	30	30	30



Longueurs supplémentaires selon le concept de prolongation !

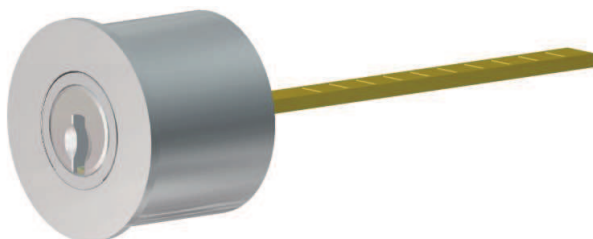
9 Cylindre extérieur

9.1 M1007

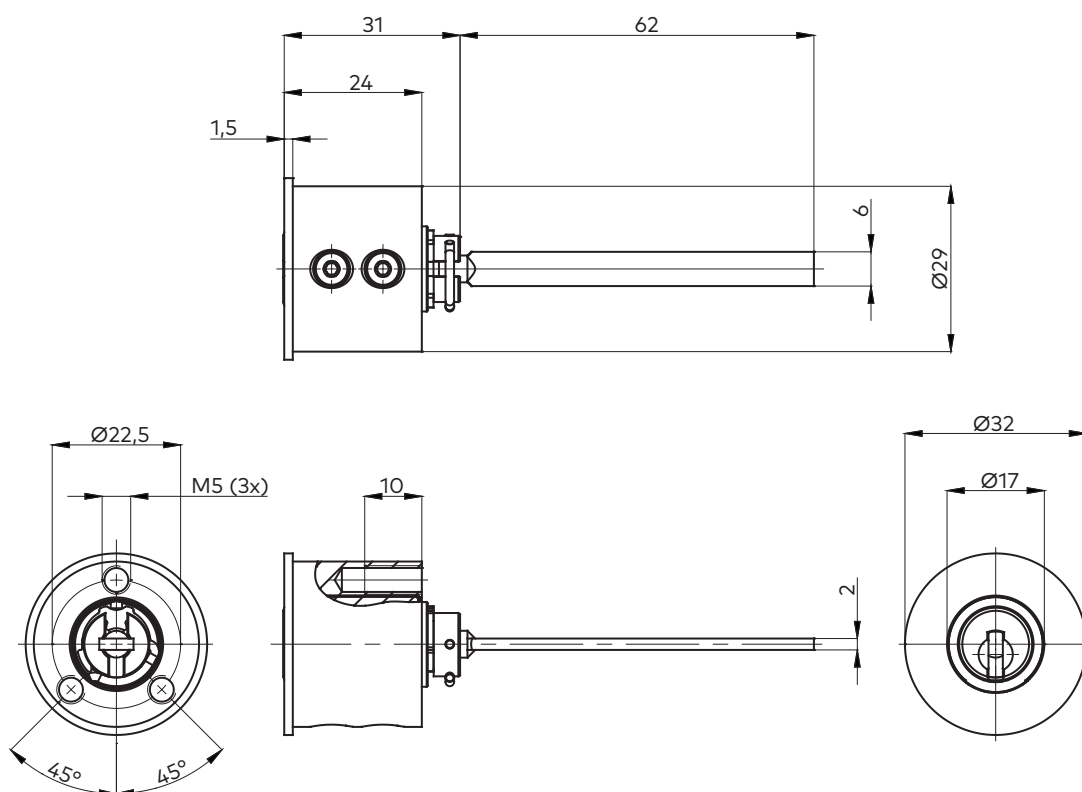
Kaba 8

Kaba 20

Kaba star



Dimensions



Options d'arbres d'entraînement

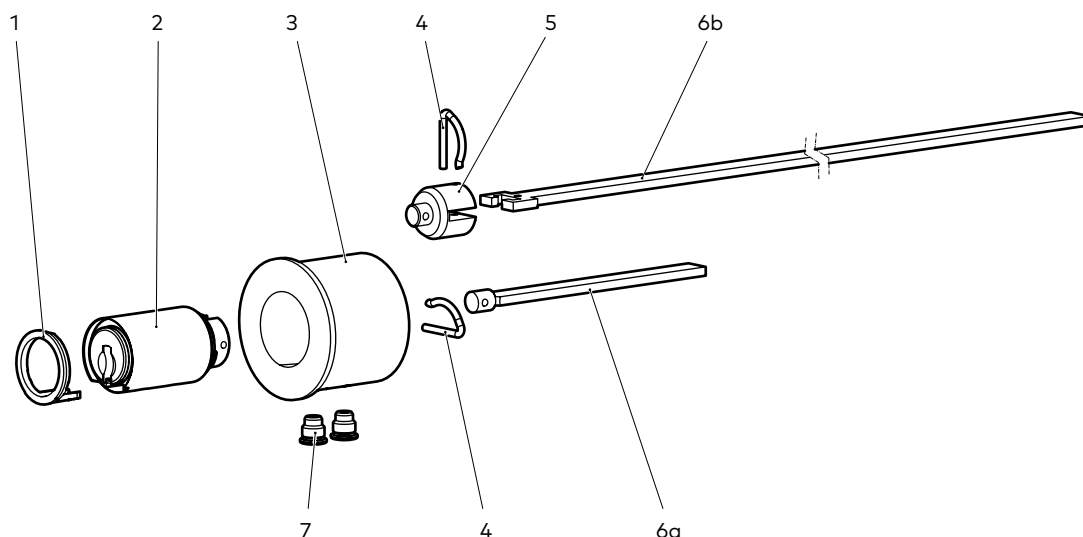
ARBRE D'ENTRAÎNEMENT LONG	Longueur de l'arbre d'entraînement 225 mm
---------------------------	---

Teintes

Standard laiton nickelé mat (NI)

Autres teintes possibles sur demande, voir chapitre Teintes des composants du cylindre [► 107](#)

Composants



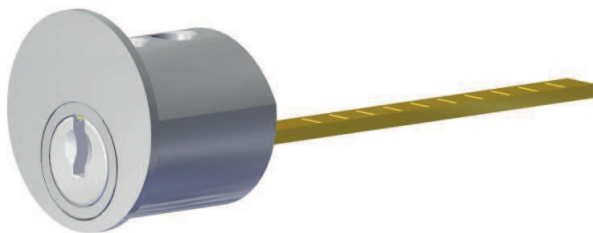
Pos.	Quantité	Description	Réf. matériau	Page
1	1	Élément bague plastique	2214-11/...	108
		Élément bague zinc injecté sous pression	2214-4/...	
2	1	Insert A	1451A, 1452A, 1453A	9, 96
3	1	Boîtier nickelé mat	2207-1	-
4	1	Goupille d'accouplement	2207-2	-
5	1	Adaptateur pour arbre d'entraînement long	2207-4	-
6	1	a) Arbre d'entraînement standard	2207-3	-
		b) Arbre d'entraînement long	1007-61	-
7	2	Vis de fixation pour insert	2214-5	-

9.2 M1007B

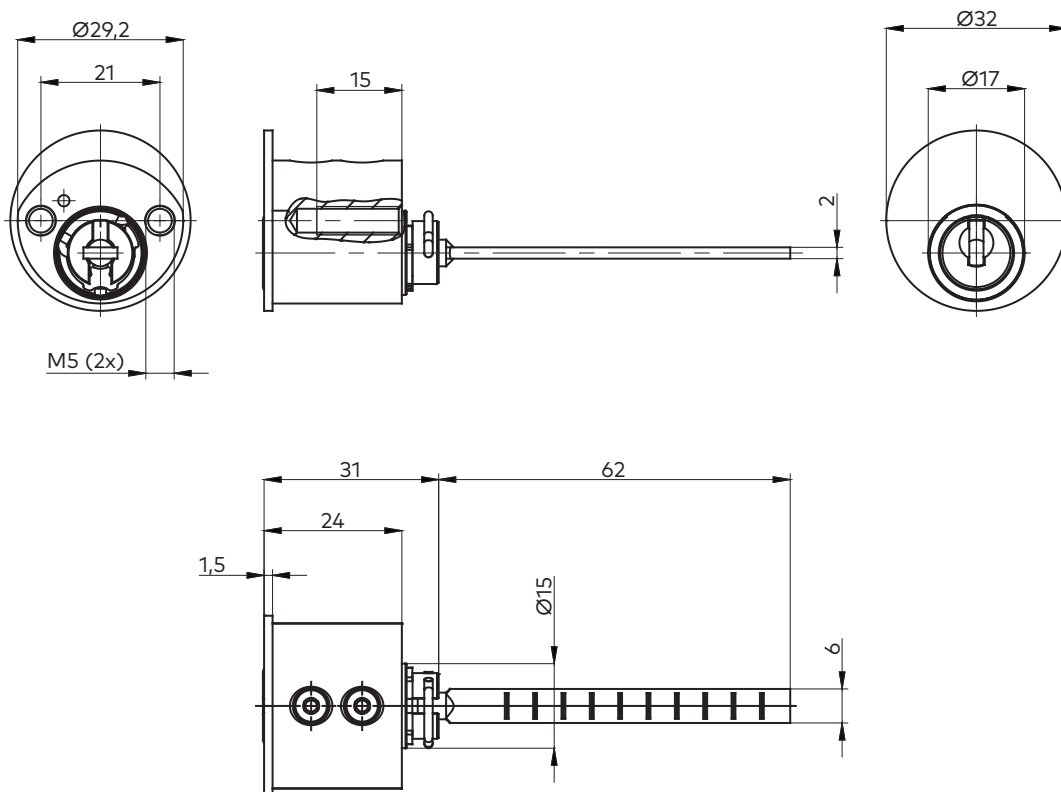
Kaba 8

Kaba 20

Kaba star



Dimensions



Options d'arbres d'entraînement

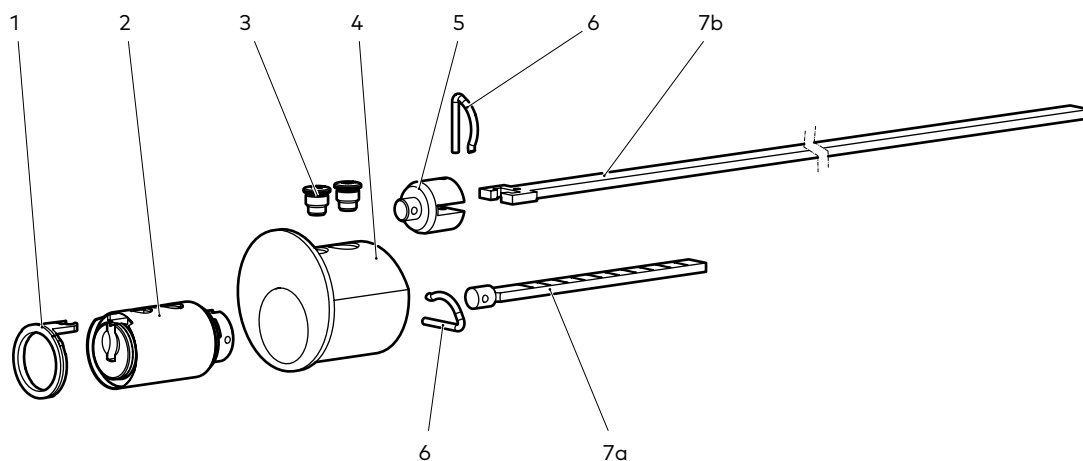
ARBRE D'ENTRAÎNEMENT LONG	Longueur de l'arbre d'entraînement 225 mm
---------------------------	---

Teintes

Standard laiton nickelé mat (NI)

Autres teintes possibles sur demande, voir chapitre Teintes des composants du cylindre [► 107](#)

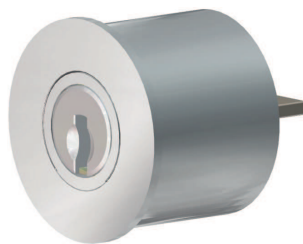
Composants



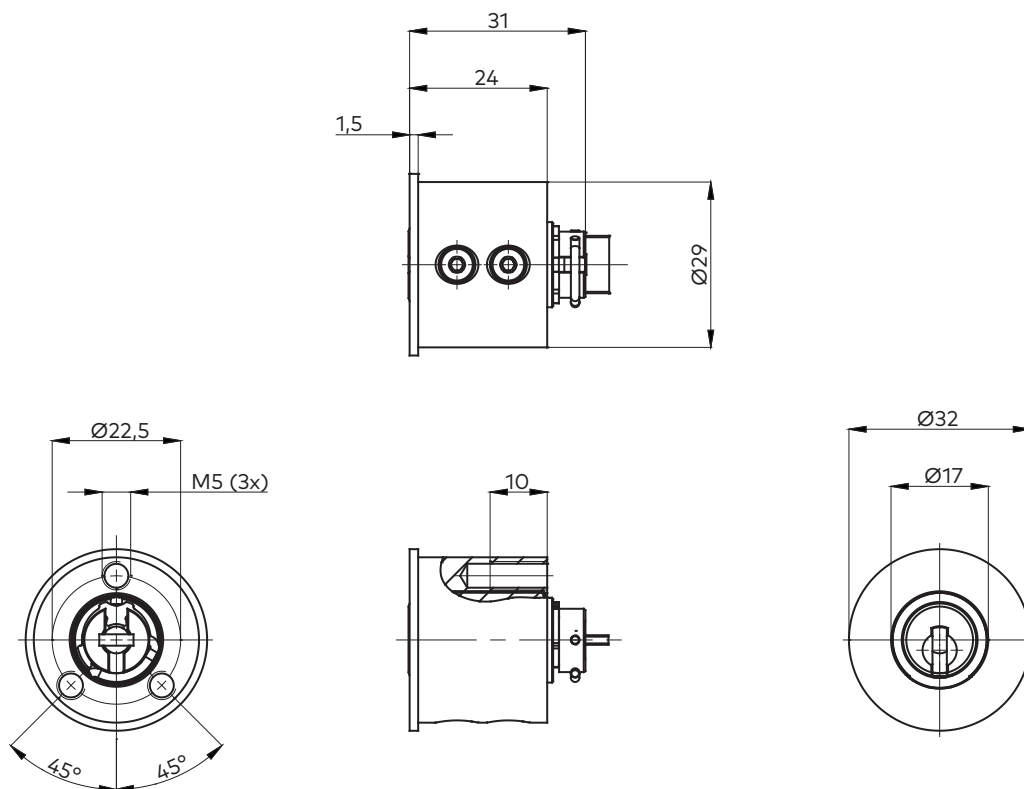
Pos.	Quantité	Description	Réf. matériau	Page
1	1	Élément bague plastique	2214-11/...	108
		Élément bague zinc injecté sous pression	2214-4/...	
2	1	Insert A	1451A, 1452A, 1453A	9, 96
3	2	Vis de fixation pour insert	2214-5	-
4	1	Boîtier nickelé mat	2207B-1	-
5	1	Adaptateur pour arbre d'entraînement long	2207-4	-
6	1	Goupille d'accouplement	2207-2	-
7	1	a) Arbre d'entraînement standard	2207-3	-
		b) Arbre d'entraînement long	1007-61	-

9.3 M1007F

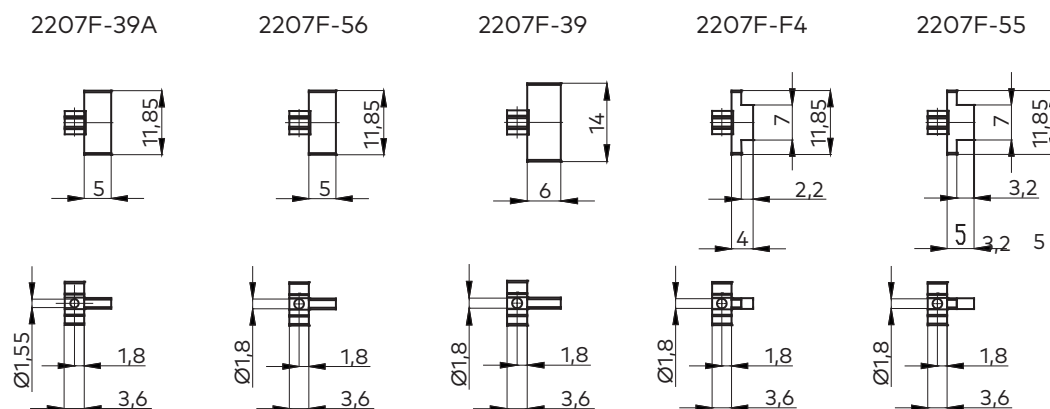
- Kaba 8
- Kaba 20
- Kaba star



Dimensions



Options d'arbres d'entraînement

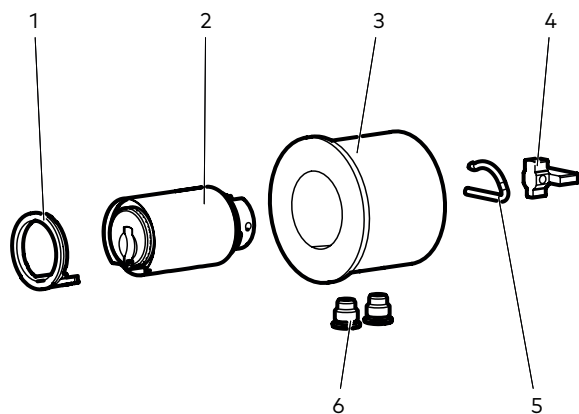


Teintes

Standard laiton nickelé mat (NI)

Autres teintes possibles sur demande, voir chapitre Teintes des composants du cylindre [▶ 107](#)

Composants



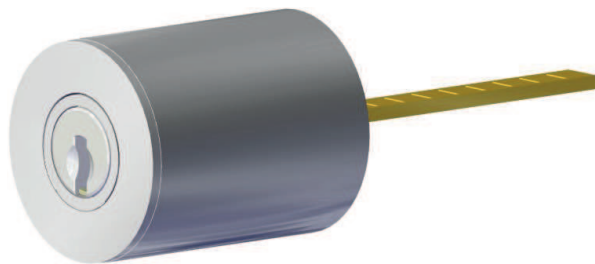
Pos.	Quantité	Description	Réf. matériau	Page
1	1	Élément bague plastique	2214-11/...	108
		Élément bague zinc injecté sous pression	2214-4/...	
2	1	Insert A	1451A, 1452A, 1453A	9, 96
3	1	Boîtier nickelé mat	2207-1	-
4	1	Arbre d'entraînement	2207F-...	66
5	1	Goupille d'accouplement	2207-2	-
6	2	Vis de fixation pour insert	2214-5	-

9.4 M1508

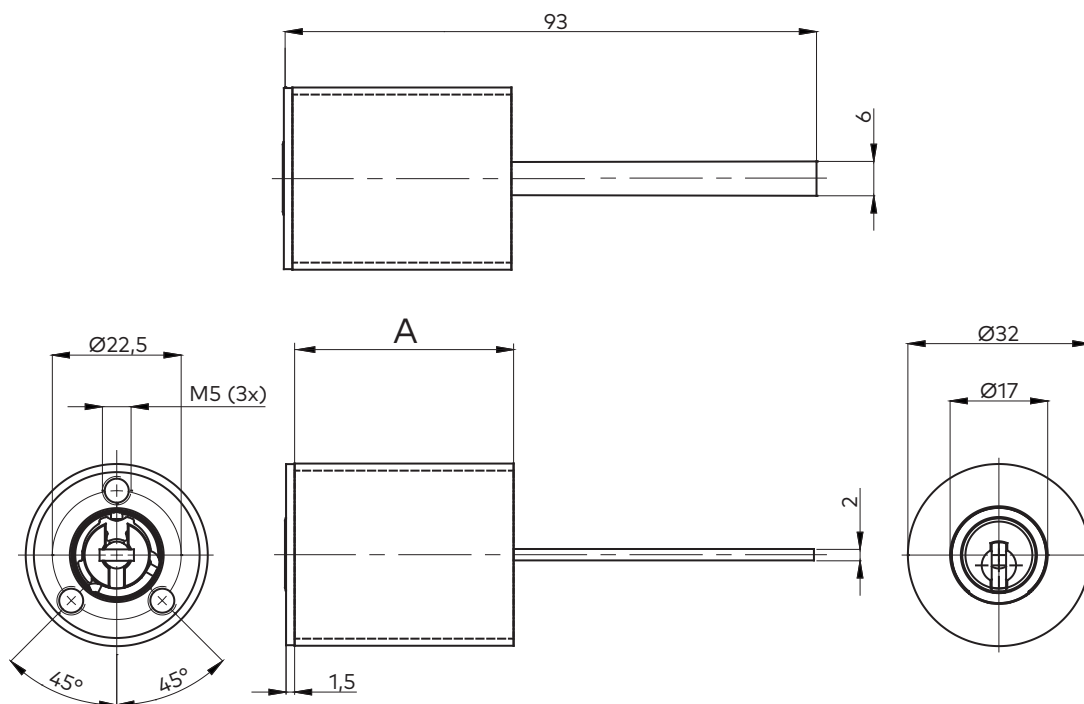
Kaba 8

Kaba 20

Kaba star



Dimensions



Options de longueur (douille d'écartement)

A :	22,6 mm, 31,5 mm, 33,5 mm, 38,5 mm, 53,5 mm, 48,5 mm, 53,5 mm, 58,5 mm, 63,5 mm, 68,5 mm, 78,5 mm, 88,5 mm, 98,8 mm
-----	---

Options d'arbres d'entraînement

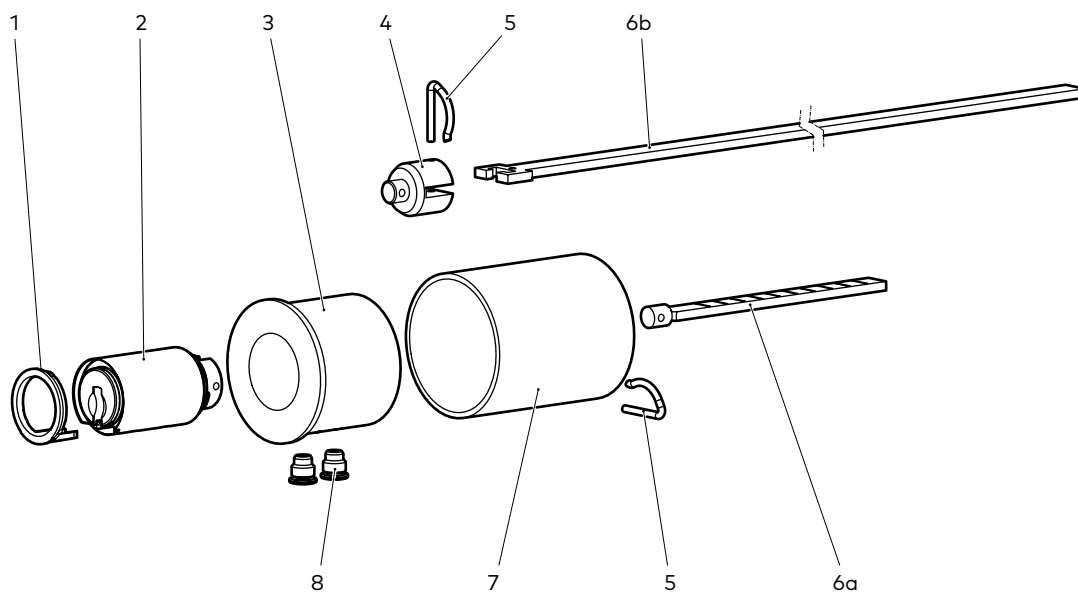
ARBRE D'ENTRAÎNEMENT LONG	Longueur de l'arbre d'entraînement 225 mm
---------------------------	---

Teintes

Standard laiton nickelé mat (NI)

Autres teintes possibles sur demande, voir chapitre Teintes des composants du cylindre [▶ 107](#)

Composants



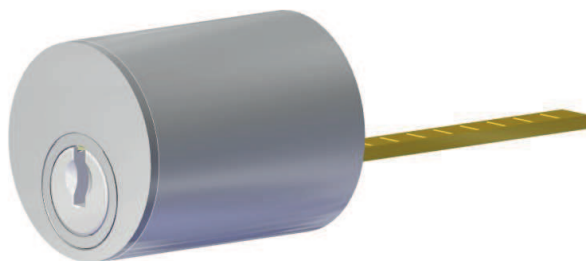
Pos.	Quantité	Description	Réf. matériau	Page
1	1	Élément bague plastique	2214-11/...	108
		Élément bague zinc injecté sous pression	2214-4/...	
2	1	Insert A	1451A, 1452A, 1453A	9, 96
3	1	Boîtier nickelé mat	2207-1	-
4	1	Adaptateur pour arbre d'entraînement long	2207-4	-
5	1	Goupille d'accouplement	2207-2	-
6	1	a) Arbre d'entraînement standard	2207-3	-
		b) Arbre d'entraînement long	1007-61	-
7	1	Douille d'écartement	1508-1/...	105
8	2	Vis de fixation pour insert	2214-5	-

9.5 M1508B

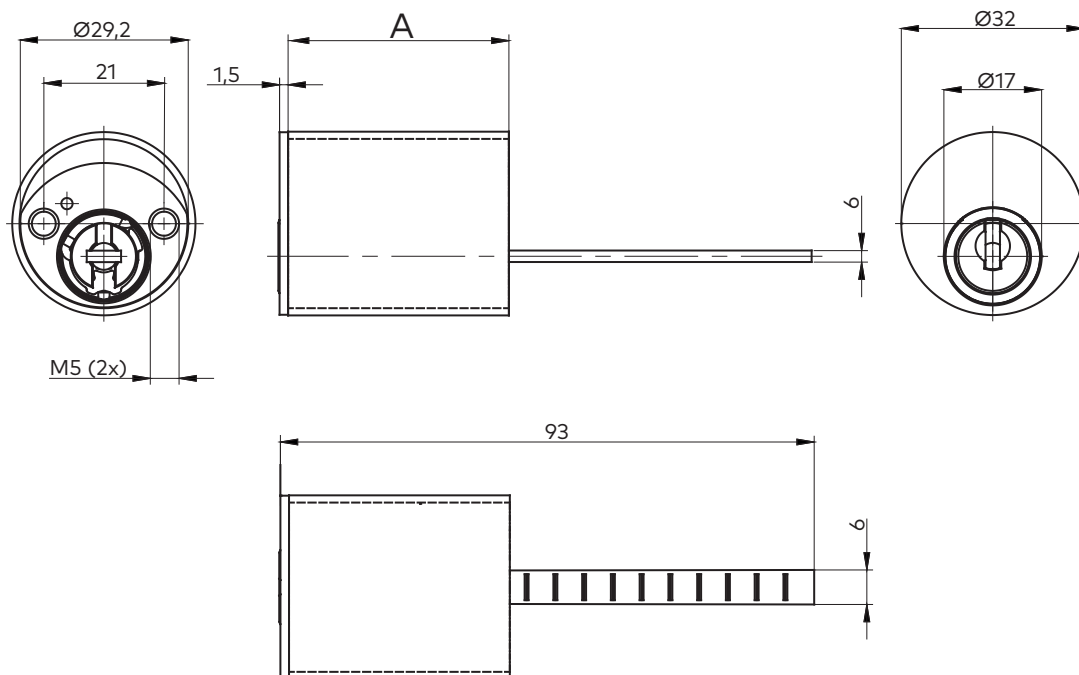
Kaba 8

Kaba 20

Kaba star



Dimensions



Options de longueur (douille d'écartement)

A :	22,6 mm, 31,5 mm, 33,5 mm, 38,5 mm, 53,5 mm, 48,5 mm, 53,5 mm, 58,5 mm, 63,5 mm, 68,5 mm, 78,5 mm, 88,5 mm, 98,8 mm
-----	---

Options d'arbres d'entraînement

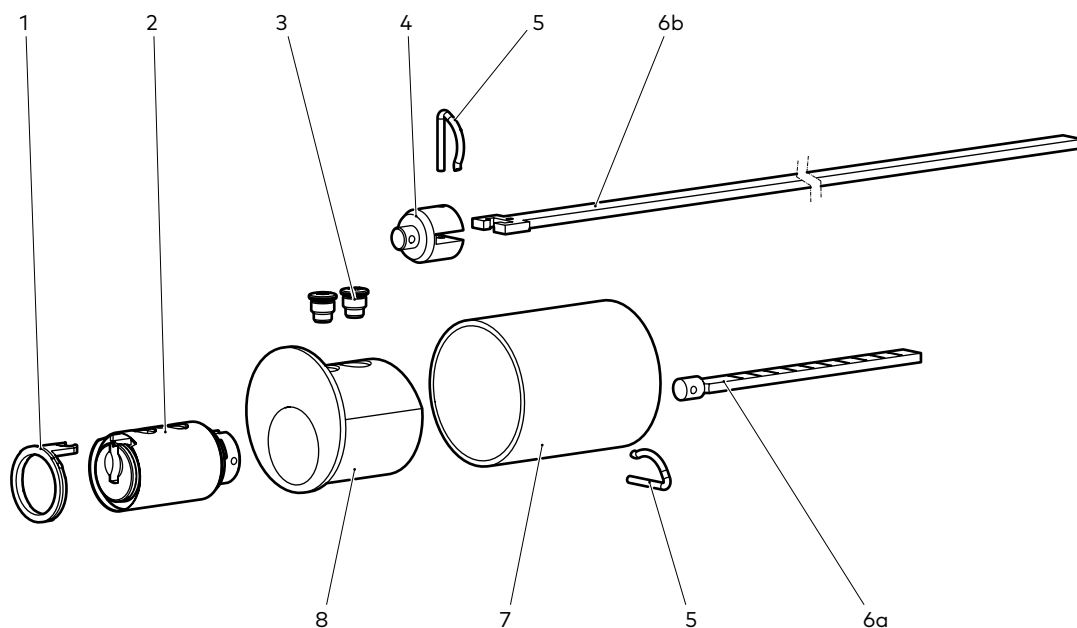
ARBRE D'ENTRAÎNEMENT LONG	Longueur de l'arbre d'entraînement 225 mm
---------------------------	---

Teintes

Standard laiton nickelé mat (NI)

Autres teintes possibles sur demande, voir chapitre Teintes des composants du cylindre [▶ 107](#)

Composants



Pos.	Quantité	Description	Réf. matériau	Page
1	1	Élément bague plastique	2214-11/...	108
		Élément bague zinc injecté sous pression	2214-4/...	
2	1	Insert A	1451A, 1452A, 1453A	9, 96
3	2	Vis de fixation pour insert	2214-5	-
4	1	Adaptateur pour arbre d'entraînement long	2207-4	-
5	1	Goupille d'accouplement	2207-2	-
6	1	a) Arbre d'entraînement standard	2207-3	-
		b) Arbre d'entraînement long	1007-61	-
7	1	Douille d'écartement	1508-1/...	105
8	1	Boîtier nickelé mat	2207B-1	-

10 Cylindre intérieur

10.1 M1507

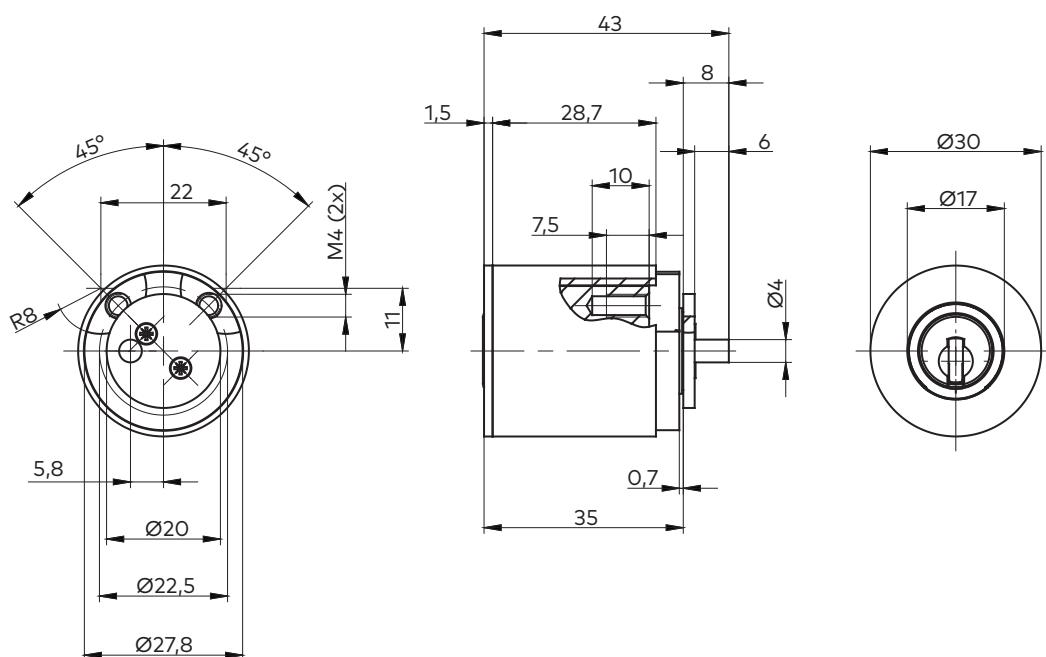
Kaba 8

Kaba 20

Kaba star



Dimensions

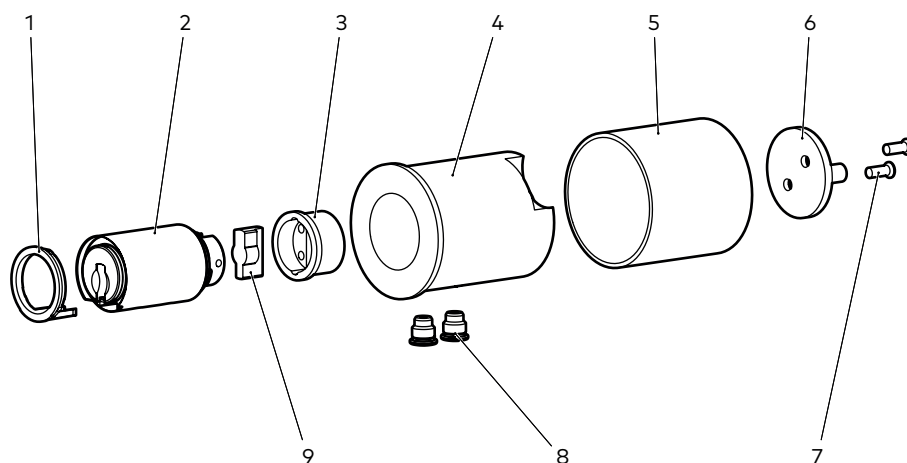


Teintes

Standard laiton nickelé mat (NI)

Autres teintes possibles sur demande, voir chapitre Teintes des composants du cylindre [▶ 107](#)

Composants



Pos.	Quantité	Description	Réf. matériau	Page
1	1	Élément bague plastique	2214-11/...	108
		Élément bague zinc injecté sous pression	2214-4/...	
2	1	Insert A	1451A, 1452A, 1453A	9, 96
3	1	Adaptateur	2507-2	-
4	1	Boîtier nickelé mat	2507-1	-
5	1	Douille d'écartement	1507-3	-
6	1	Entraîneur	M106	-
7	2	Vis à tête fraisée	1040-4	-
8	2	Vis de fixation pour insert	2214-5	-
9	1	Accouplement	2507-3	-

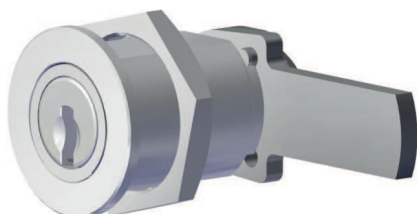
11 Cylindre de fermeture

11.1 M1031

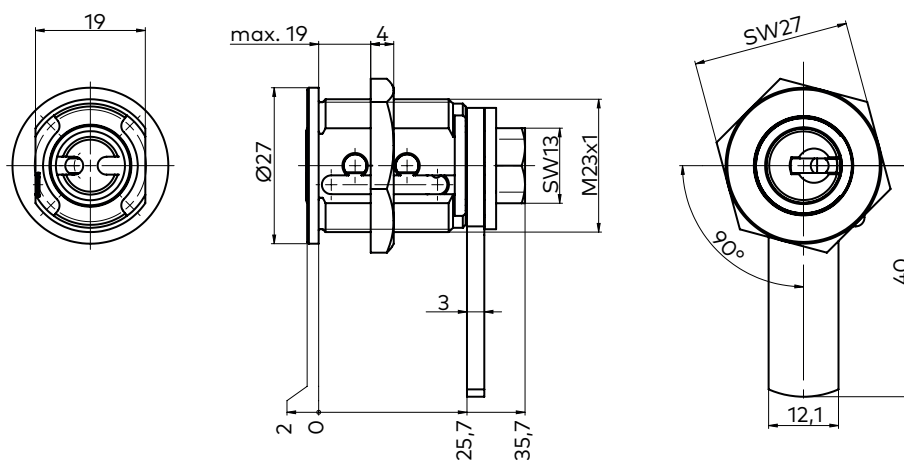
Kaba 8

Kaba 20

Kaba star



Dimensions



Options de cylindre

1031G	pour portes en verre (épaisseur 5-7 mm)
1031 GB	pour portes en tôle (épaisseur 0,5-2 mm)
1031P	avec douille taraudée 1031-16 et pêne 1061-6U1
1031RG	avec douille taraudée 1031-16 et pêne 1061-65
1061	avec disque d'entraîneur 1061 (retrait de clé 2x)
1061G	avec disque d'entraîneur 1061, pour portes en verre (épaisseur 5-7 mm)
1061GB	avec disque d'entraîneur 1061, pour portes en tôle (épaisseur 0,5-2 mm)

Teintes

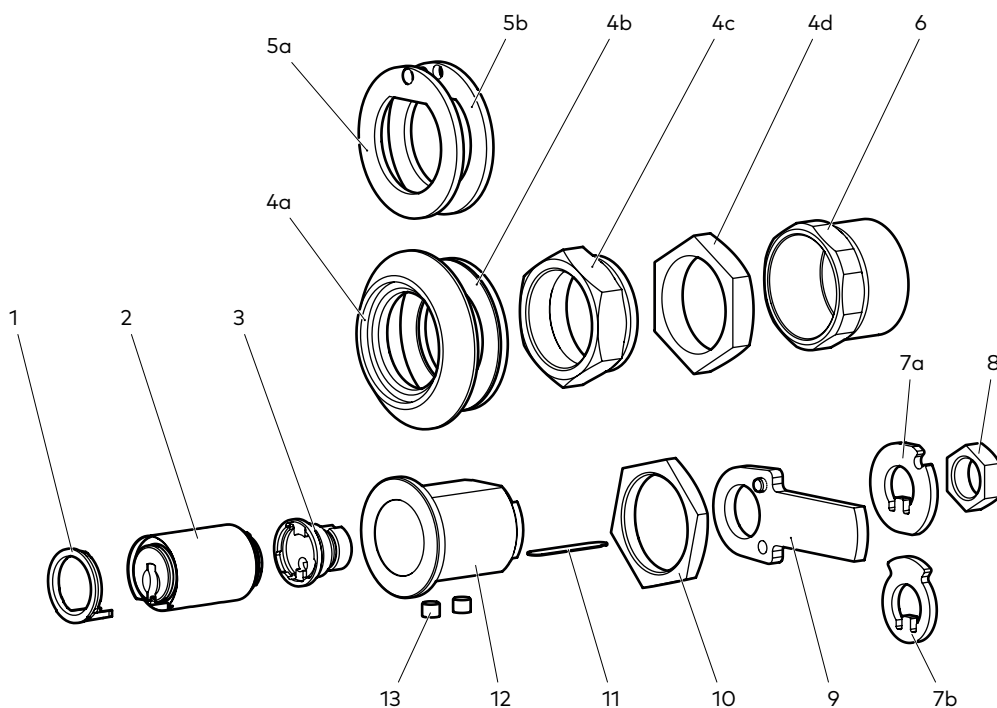
Standard laiton nickelé mat (NI)

Autres teintes possibles sur demande, voir chapitre Teintes des composants du cylindre [▶ 107](#)



Cylindre de fermeture M1031 avec retrait de clé en position fermée uniquement, cylindre de fermeture M1061 avec retrait de clé en position ouverte et fermée !

Composants



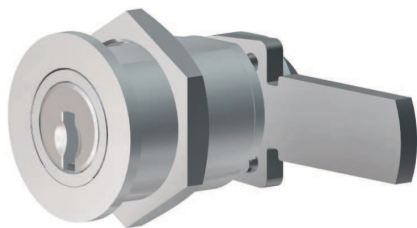
Pos.	Quantité	Description	Réf. matériau	Page
1	1	Élément bague plastique	2214-11/...	108
		Élément bague zinc injecté sous pression	2214-4/...	
2	1	Insert B	1451B, 1452B, 1453B	9, 96
3	1	Adaptateur de pêne	2231-7	-
4	1	a) Rosace pour portes en verre (Option G)	1031-29	-
		b) Rondelle de sûreté pour rosace de portes en verre	1031-23B	-
		c) Écrou hexagonal pour option G M23x1 mm (épaisseur de verre inférieure à 7 mm)	1031-16A	-
		d) Écrou hexagonal pour option G M23x1 mm (épaisseur de verre supérieure à 7 mm)	1126-1	-
5	1	a) Rosace pour portes en tôle (Option GB)	1031-24A	-
		b) Rondelle de sûreté pour rosace de portes en tôle	1031-23A	-
6	1	Douille taraudée (option P et G)	1031-16	-
7	1	a) Disque d'entraîneur 1031	1031-22	-
		b) Disque d'entraîneur 1061	1061-5	-
8	1	Écrou hexagonal M10x0,75 mm	1061-7	-
9	1	Pêne dormant complet	1061-...	82
10	1	Écrou hexagonal M23x1 mm	1031-5	-
11	1	Coulisseau de fermeture	1007-57	-
12	1	Boîtier nickelé mat	2231-6/00	-
13	2	Boulon de fixation pour insert	2231-8	-

11.2 M1031 (expiré en octobre 2018)

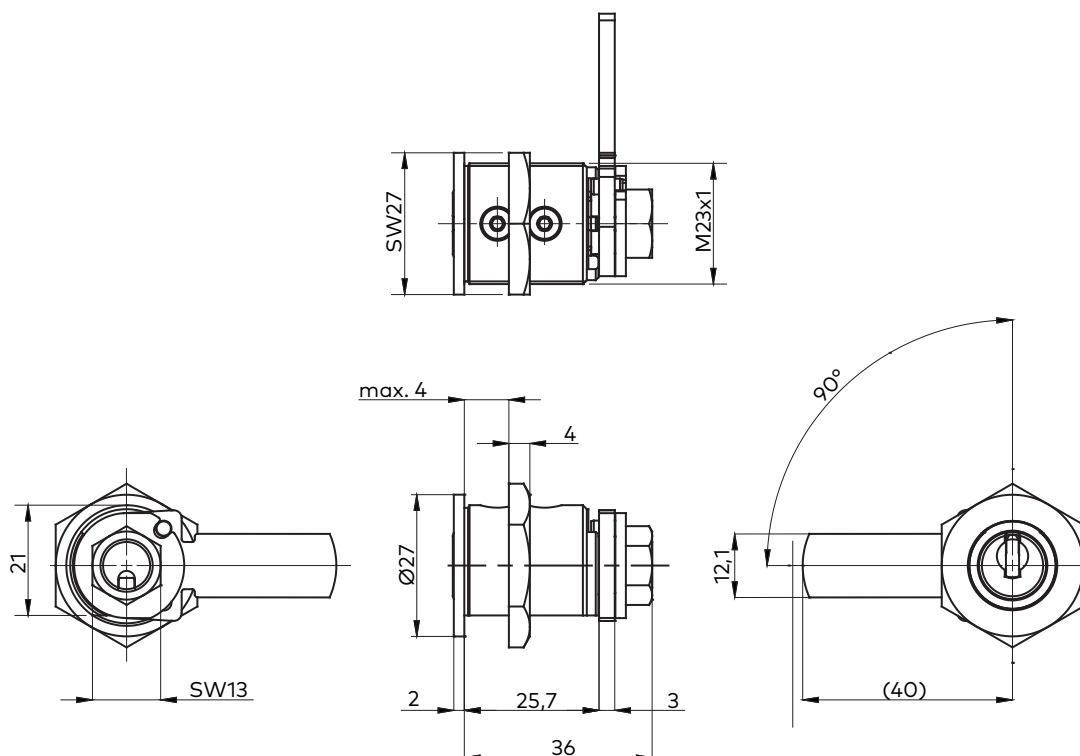
Kaba 8

Kaba 20

Kaba star



Dimensions



Options de cylindre

1031G	pour portes en verre (épaisseur 5-7 mm)
1031 GB	pour portes en tôle (épaisseur 0,5-2 mm)
1061	avec disque d'entraîneur 1061 (retrait de clé 2x)
1061G	avec disque d'entraîneur 1061, pour portes en verre (épaisseur 5-7 mm)
1061GB	avec disque d'entraîneur 1061, pour portes en tôle (épaisseur 0,5-2 mm)

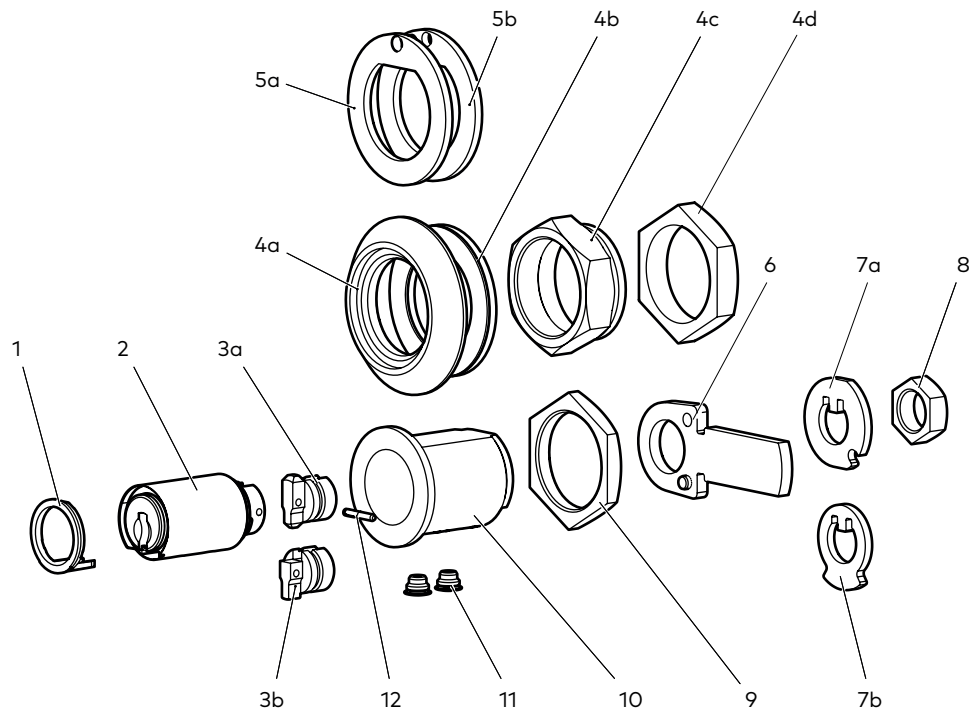
Teintes

Standard laiton nickelé mat (NI)

Autres teintes possibles sur demande, voir chapitre Teintes des composants du cylindre [► 107](#)

Cylindre de fermeture M1031 avec retrait de clé en position fermée uniquement, cylindre de fermeture M1061 avec retrait de clé en position ouverte et fermée !

Composants



Pos.	Quantité	Description	Réf. matériau	Page
1	1	Élément bague plastique	2214-11/...	108
		Élément bague zinc injecté sous pression	2214-4/...	
2	1	Insert A	1451A, 1452A, 1453A	9, 96
3	1	a) Adaptateur de pêne standard	2231-3	-
		a) Adaptateur de pêne SAFOS	2231-3A	-
4	1	a) Rosace pour portes en verre (Option G)	1031-29	-
		b) Rondelle de sûreté pour rosace de portes en verre	1031-23B	-
		c) Écrou hexagonal pour option G M23x1 mm (épaisseur de verre inférieure à 7 mm)	1031-16A	-
		d) Écrou hexagonal pour option G M23x1 mm (épaisseur de verre supérieure à 7 mm)	1126-1	-
5	1	a) Rosace pour portes en tôle (Option GB)	1031-24A	-
		b) Rondelle de sûreté pour rosace de portes en tôle	1031-23A	-
6	1	Pêne dormant complet	1061-...	82
7	1	a) Disque d'entraîneur 1031	1031-22	-
		b) Disque d'entraîneur 1061	1061-5	-
8	1	Écrou hexagonal M10x0,75 mm	1061-7	-
9	1	Écrou hexagonal M23x1 mm	1031-5	-
10	1	Boîtier nickelé mat	2231-1/00	-
11	2	Vis de fixation pour insert	2231-2	-
12	1	Goupille cannelée	2231-4	-

11.3 M1031A

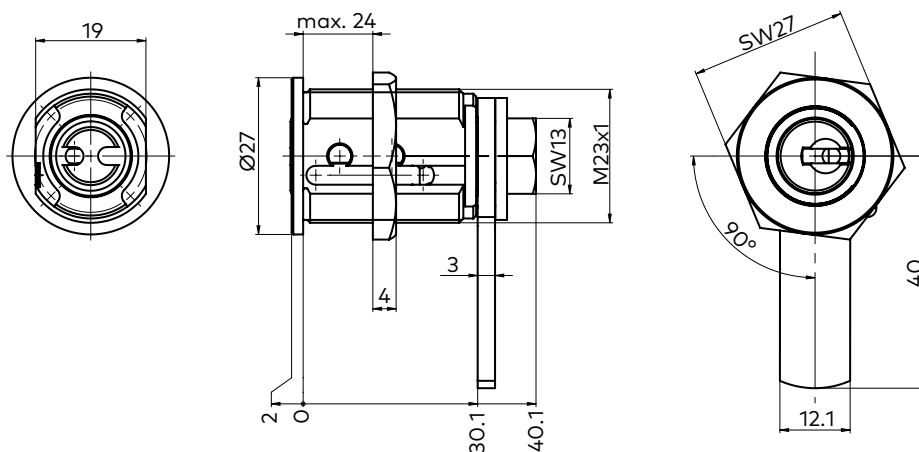
Kaba 8

Kaba 20

Kaba star



Dimensions



Options de cylindre

1061A	avec disque d'entraîneur 1061 (retrait de clé 2x)
-------	---

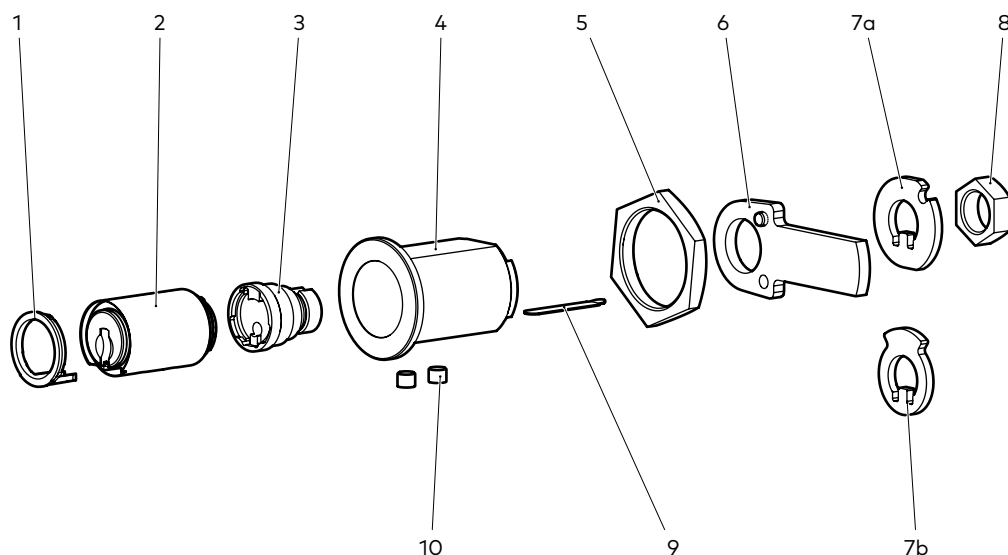
Teintes

Standard laiton nickelé mat (NI)

Autres teintes possibles sur demande, voir chapitre Teintes des composants du cylindre [▶ 107](#)

Cylindre de fermeture M1031A avec retrait de clé en position fermée uniquement, cylindre de fermeture M1061A avec retrait de clé en position ouverte et fermée !

Composants



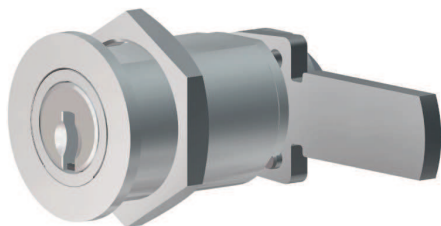
Pos.	Quantité	Description	Réf. matériau	Page
1	1	Élément bague plastique	2214-11/...	108
		Élément bague zinc injecté sous pression	2214-4/...	
2	1	Insert B	1451B, 1452B, 1453B	9, 96
3	1	Adaptateur de pêne	2231-9	-
4	1	Boîtier nickelé mat	2231-6/05	-
5	1	Écrou hexagonal M23x1 mm	1031-5	-
6	1	Pêne dormant complet	1061-...	82
7	1	a) Disque d'entraîneur 1031	1031-22	-
		b) Disque d'entraîneur 1061	1061-5	-
8	1	Écrou hexagonal M10x0,75 mm	1061-7	-
9	1	Coulisseau de fermeture	1007-57	-
10	2	Boulon de fixation pour insert	2231-8	-

11.4 M1031A (expiré en octobre 2018)

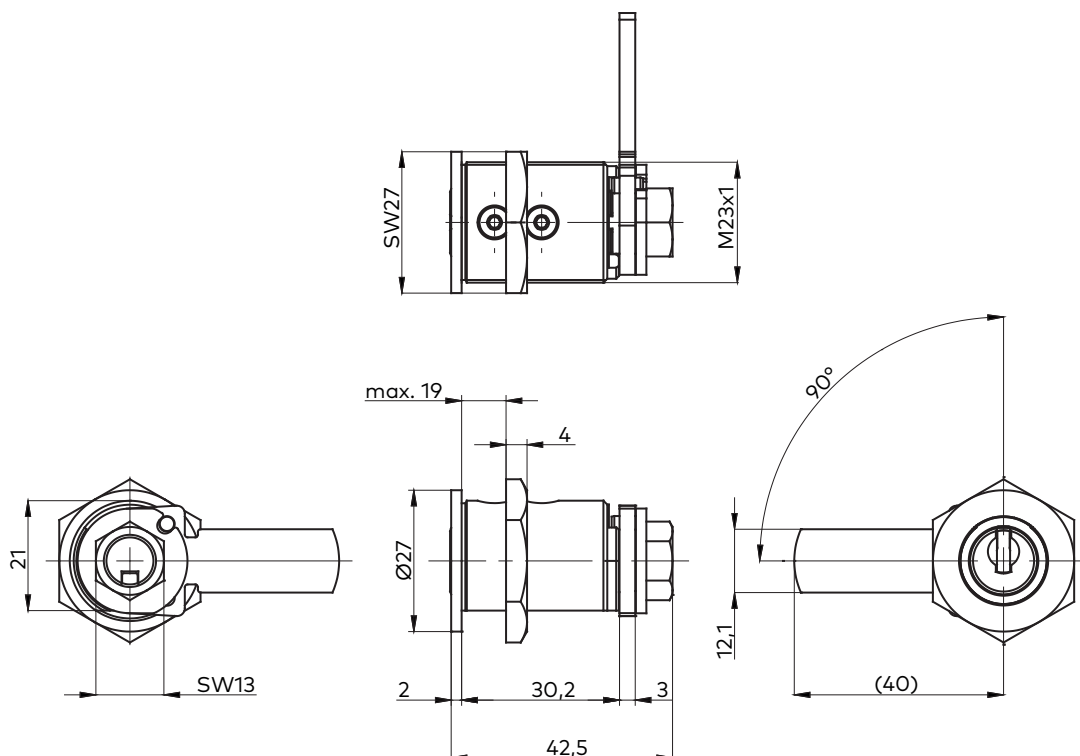
Kaba 8

Kaba 20

Kaba star



Dimensions



Options de cylindre

1061A	avec disque d'entraîneur 1061 (retrait de clé 2x)
-------	---

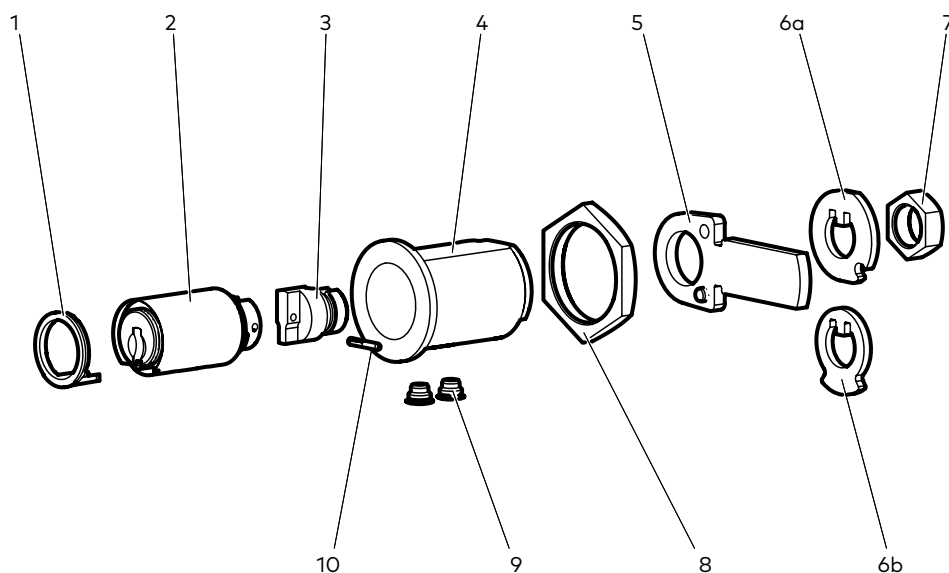
Teintes

Standard laiton nickelé mat (NI)

Autres teintes possibles sur demande, voir chapitre Teintes des composants du cylindre [▶ 107](#)

Cylindre de fermeture M1031A avec retrait de clé en position fermée uniquement, cylindre de fermeture M1061A avec retrait de clé en position ouverte et fermée !

Composants



Pos.	Quantité	Description	Réf. matériau	Page
1	1	Élément bague plastique	2214-11/...	108
		Élément bague zinc injecté sous pression	2214-4/...	
2	1	Insert A	1451A, 1452A, 1453A	9, 96
3	1	Adaptateur de pêne	2231-3	-
4	1	Boîtier nickelé mat	2231-1/05	-
5	1	Pêne dormant complet	1061-...	82
6	1	a) Disque d'entraîneur 1031	1031-22	-
		b) Disque d'entraîneur 1061	1061-5	-
7	1	Écrou hexagonal M10x0,75 mm	1061-7	-
8	1	Écrou hexagonal M23x1 mm	1031-5	-
9	2	Vis de fixation pour insert	2231-2	-
10	1	Goupille cannelée	2231-4	-

11.5 Pêne pour cylindre de fermeture

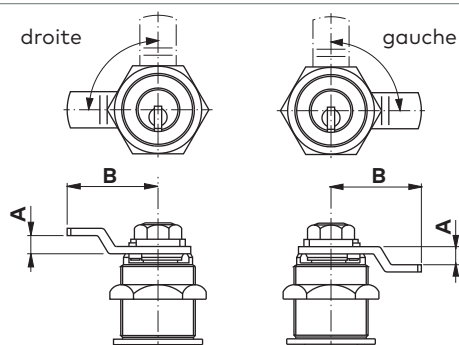


Tableau 1

Numéro de pêne	Dimensions		Numéro de pêne	Dimensions	
	A	B		A	B
1061-65	0	18,5	1061-6H	7	37
1061-68	0	20	1061-6H4	7	40,8
1061-62	0	23	1061-6H3	7	50
1061-70	0	25	1061-6V1	8	28
1061-6M	0	30	1061-6V	8	37
1061-63	0	33	1061-6V3	8	40
1061-6ZK	0	40	1061-6V2	8	50
1061-6M1	0	50	1061-6W1	10	28
1061-69	0	65	1061-6W	10	35
1061-67	0	67	1061-6W3	10	40
1061-6Q1	1	28	1061-6W4	10	42
1061-6Q	1	40	1061-6W2	10	50
1061-6Q2	1	50	1061-6X5	12	23
1061-6Z1	2	28	1061-6X4	12	25
1061-6Z	2	40	1061-6X1	12	28
1061-6Z2	2	50	1061-6X	12	33
1061-6G	2,5	39,5	1061-6X3	12	40
1061-6S1	3	28	1061-6X2	12	50
1061-6S3	3	35	1061-6X6	12	60
1061-6S	3	39,5	1061-6Y1	14	23
1061-6S4	3	50	1061-6Y2	14	28
1061-6T1	4	28	1061-6Y	14	31,5
1061-6T	4	39	1061-6Y4	14	40
1061-6T2	4	50	1061-6Y3	14	50
1061-6U1	5	28	1061-6A2	16	30
1061-6U	5	38,5	1061-6A1	16	40
1061-6U3	5	40	1061-6A	16	50
1061-6U2	5	50	1061-6B2	18	30
1061-6E1	6	28	1061-6B1	18	40
1061-6E	6	38	1061-6B	18	50
1061-6E3	6	40	1061-6C3	20	23
1061-6E2	6	50	1061-6C2	20	30
1061-6H5	7	25	1061-6C1	20	40
1061-6H2	7	28	1061-6C	20	50

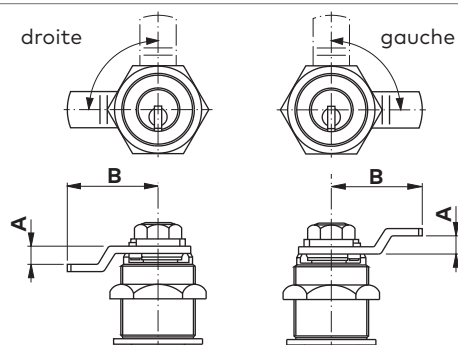
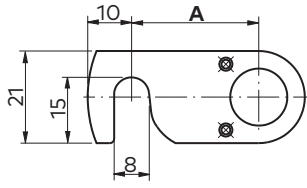


Tableau 2

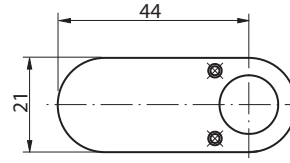
Numéro de pêne	Dimensions		Numéro de pêne	Dimensions	
	A	B		A	B
1061-65	0	18,5	1061-96H	7	37
1061-68	0	20	1061-96H4	7	40
1061-62	0	23	1061-96H3	7	50
1061-70	0	25	1061-96V1	8	28
1061-6M	0	30	1061-96V	8	37
1061-63	0	33	1061-96V3	8	40
1061-6ZK	0	40	1061-96V2	8	50
1061-6M1	0	50	1061-96W1	10	28
1061-69	0	65	1061-96W	10	35
1061-67	0	67	1061-96W3	10	40
1061-96Q1	1	28	1061-96W4	10	42
1061-96Q	1	40	1061-96W2	10	50
1061-96Q2	1	50	1061-96X4	12	25
1061-96Z1	2	28	1061-96X1	12	28
1061-96Z	2	40	1061-96X	12	33
1061-96Z2	2	50	1061-96X3	12	40
1061-96G	2,5	39,5	1061-96X2	12	50
1061-96S1	3	28	1061-96Y1	14	23
1061-96S3	3	35	1061-96Y2	14	28
1061-96S	3	39,5	1061-96Y	14	31,5
1061-96S4	3	50	1061-96Y4	14	40
1061-96T1	4	28	1061-96Y3	14	50
1061-96T	4	39	1061-96A2	16	30
1061-96T2	4	50	1061-96A1	16	40
1061-96U1	5	28	1061-96A	16	50
1061-96U	5	38,5	1061-96B2	18	30
1061-96U3	5	40	1061-96B1	18	40
1061-96U2	5	50	1061-96B	18	50
1061-96E1	6	28	1061-96C2	20	30
1061-96E	6	38	1061-96C1	20	40
1061-96E3	6	40	1061-96C	20	50
1061-96E2	6	50			
1061-96H5	7	25			
1061-96H2	7	28			



Les pènes 1061-601 et 1061-601A à D s'utilisent de gauche à droite !



1061 - 601 A, B, C, D



1061 - 601

Numéro de pêne	Dimensions A
1061-601A	18
1061-601B	22
1061-601C	27
1061-601D	32

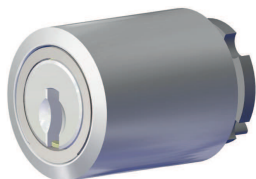
12 Cylindre meuble

12.1 M1008C (cylindre de construction)

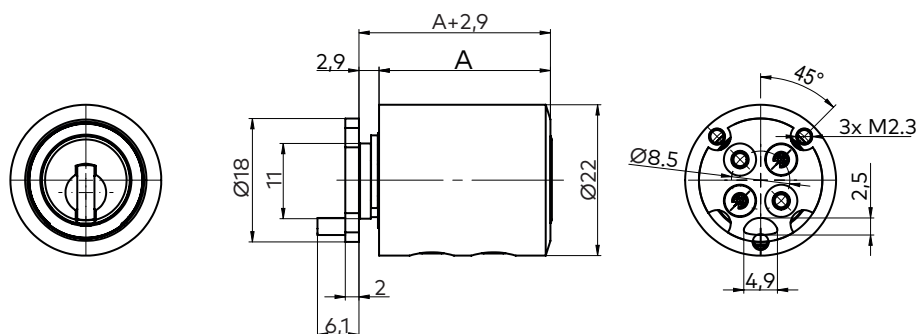
Kaba 8

Kaba 20

Kaba star



Dimensions



Options de longueur

A :	25 mm, 30 mm, 35 mm, 40 mm, 45 mm, 50 mm, 55 mm, 65 mm, 75 mm
Voir chapitre Tableau de montage M1008C ► 85	

Options d'entraîneur

ENTRAÎNEUR voir chapitre Entraîneur pour cylindre meuble ► 90	M1, M1B, M1D, M2, M4, M5, M5A, M6, M11, M11A, M11B, M13, M24, M36, M43, M43K, M43L, M44, M45, M46, M48, M48E, M54, M61, M66, M68, M71, M74, M75, M93, M94, M95, M97, M98, M99, M100, M101, M106
--	---

Plaques de fixation optionnelles

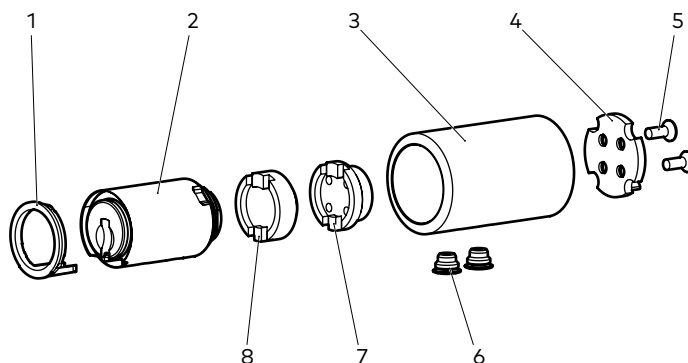
PLAQUE DE FIXATION voir chapitre Plaques de fixation pour cylindre meuble ► 93	BS-5, BS-5/MS, BS-8, BS-10, BS-13, BS-19K, BS-20K, BS-29, BS-35, BS-35A, BS-36, BS42
---	--

Teintes

Standard laiton nickelé mat (NI)

Autres teintes possibles sur demande, voir chapitre Teintes des composants du cylindre [► 107](#)

Composants



Pos.	Quantité	Description	Réf. matériau	Page
1	1	Élément bague plastique	2214-11/...	108
		Élément bague zinc injecté sous pression	2214-4/...	
2	1	Insert D	1451D, 1452D, 1453D	9, 97
3	1	Boîtier nickelé mat	2208C-1/...	105
4	1	Entraîneur	M...	90
5	2	Vis SK	1008A-19	-
6	2	Vis de fixation pour insert	2231-2	-
7	1	Accouplement	2208C-2	-
8	1	Prolongation	2208C-3/...	106

12.1.1 Tableau de montage M1008C

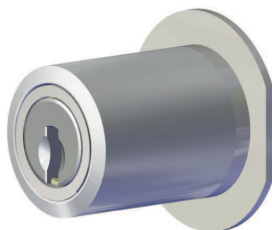
Dimensions du cylindre	Boîtier	Prolongation	Accouplement
A	Option de longueur		
25	2208C-1/00	-	-
30	2208C-1/05	-	2208C-2
35	2208C-1/10	2208C-3/05	
40	2208C-1/15	2208C-3/10	
45	2208C-1/20	2208C-3/15	
50	2208C-1/25	2208C-3/20	
55	2208C-1/30	2208C-3/25	
65	2208C-1/40	2208C-3/35	
75	2208C-1/50	2208C-3/45	

12.2 M1040

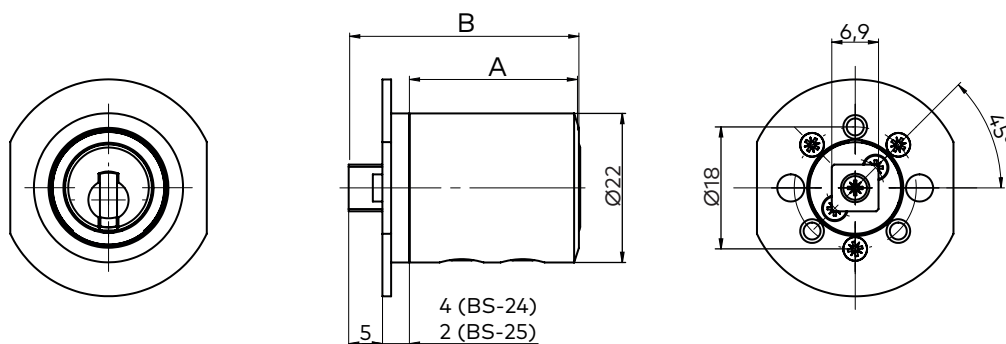
Kaba 8

Kaba 20

Kaba star



Dimensions



Options de longueur

Voir chapitre Tableau de montage M1040 ▶ 87	A :	B :
	24 mm	33,3 mm
	30 mm	37,3 mm
	35 mm	42,3 mm
	45 mm	52,3 mm
	50 mm	57,3 mm

Plaques de fixation optionnelles

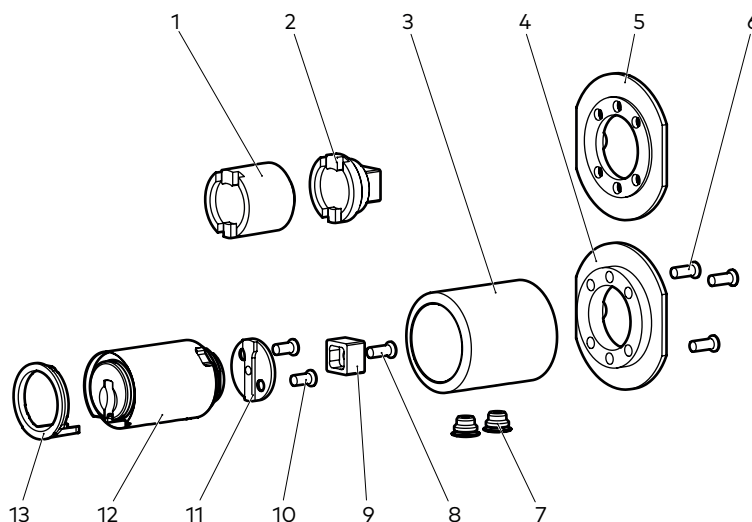
PLAQUE DE FIXATION voir chapitre Plaques de fixation pour cylindre meuble ▶ 93	BS-24 (standard pour 25 mm de longueur)
	BS-25 (standard à partir de 30 mm de longueur)
	BS-26

Teintes

Standard laiton nickelé mat (NI)

Autres teintes possibles sur demande, voir chapitre Teintes des composants du cylindre [▶ 107](#)

Composants



Pos.	Quantité	Description	Réf. matériau	Page
1	1	Prolongation (pour 45 mm de longueur)	2208C-3/15	-
2	1	Adaptateur carré (à partir de 30 mm de longueur)	2240-3	-
3	1	Boîtier nickelé mat	2208C-1/...	105
4	1	Plaque de fixation (à partir de 30 mm de longueur)	BS-25	93
5	1	Plaque de fixation (pour 25 mm de longueur)	BS-24	93
6	3	Vis SK pour plaque de fixation	1040-4/RF	-
7	2	Vis de fixation pour insert	2231-2	-
8	1	Vis SK pour carré	1040-4	-
9	1	Carré (pour 25 mm de longueur)	2240-2	-
10	2	Vis SK pour plaque d'adaptateur	1040-6	-
11	1	Plaque d'adaptateur (pour 25 mm de longueur)	2240-1	-
12	1	Insert D	1451D, 1452D, 1453D	9, 97
13	1	Élément bague plastique	2214-11/...	108
		Élément bague zinc injecté sous pression	2214-4/...	

12.2.1 Tableau de montage M1040

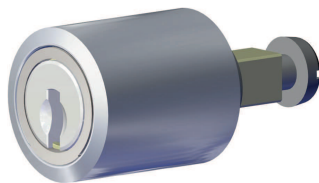
Dimensions du cylindre	Boîtier	Plaque d'adaptateur	Carré	Prolongation	Adaptateur carré
A	Option de longueur				
25	2208C-1/00	2240-1	2240-2	-	-
30	2208C-1/05	-	-	-	2240-3
35	2208C-1/10	-	-	2208C-3/05	
45	2208C-1/20	-	-	2208C-3/15	
50	2208C-1/25	-	-	2208C-3/20	

12.3 M1057

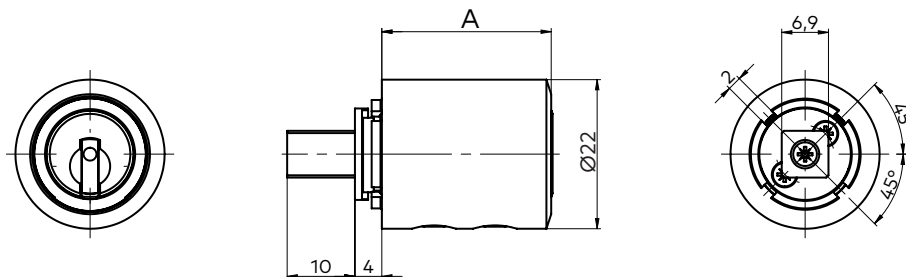
Kaba 8

Kaba 20

Kaba star



Dimensions



Options de longueur

Voir chapitre Tableau de montage M1057 [▶ 89])

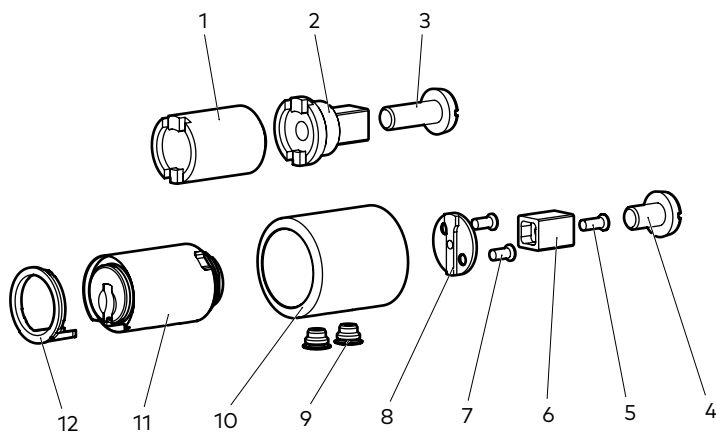
A :
25 mm, 30 mm, 35 mm, 45 mm, 50 mm

Teintes

Standard laiton nickelé mat (NI)

Autres teintes possibles sur demande, voir chapitre Teintes des composants du cylindre [▶ 107]

Composants



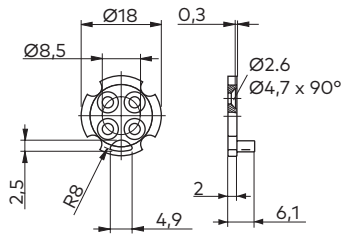
Pos.	Quantité	Description	Réf. matériau	Page
1	1	Prolongation (à partir de 35 mm de longueur)	2208C-3/...	106
2	1	Adaptateur carré (à partir de 30 mm de longueur)	2257-3	-
3	1	Vis tête plate-revêtement galvanisé M5x14 mm (à partir de 30 mm de longueur)	1057-4	-
4	1	Vis tête plate-revêtement galvanisé M5x8 mm (pour 25 mm de longueur)	1057-4A	-
5	1	Vis SK pour carré	1040-4	-
6	1	Carré (pour 25 mm de longueur)	2257-2	-
7	2	Vis SK pour plaque d'adaptateur	1040-6	-
8	1	Plaque d'adaptateur (pour 25 mm de longueur)	2240-1	-
9	2	Vis de fixation pour insert	2231-2	-
10	1	Boîtier nickelé mat	2257-1/...	106
11	1	Insert D	1451D, 1452D, 1453D	9, 97
12	1	Élément bague plastique	2214-11/...	108
		Élément bague zinc injecté sous pression	2214-4/...	

12.3.1 Tableau de montage M1057

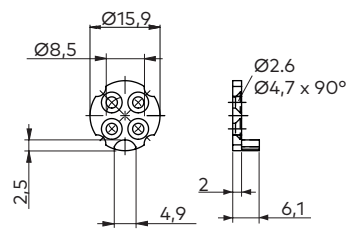
Dimensions du cylindre	Boîtier	Plaque d'adaptateur	Carré	Prolongation	Adaptateur carré
A	Option de longueur				
25	2257-1/00	2240-1	2257-2	-	-
30	2257-1/05	-	-	-	2257-3
35	2257-1/10	-	-	2208C-3/05	
45	2257-1/20	-	-	2208C-3/15	
50	2257-1/25	-	-	2208C-3/20	

12.4 Entraîneur pour cylindre meuble

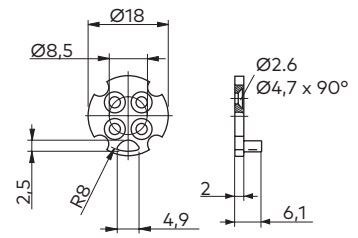
M1



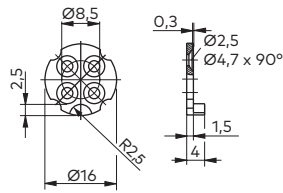
M1B



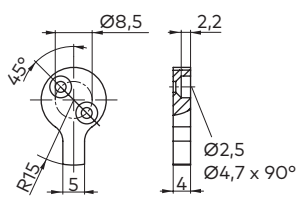
M1D



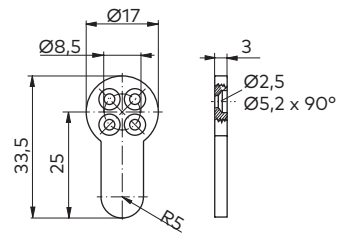
M2



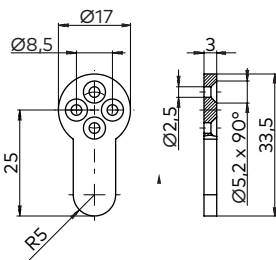
M4



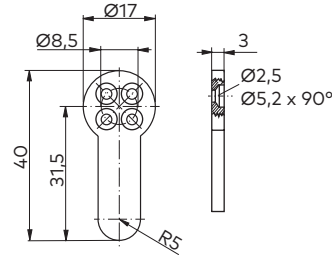
M5



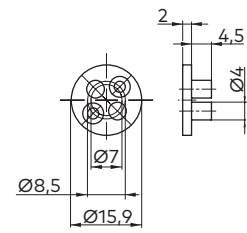
M5A



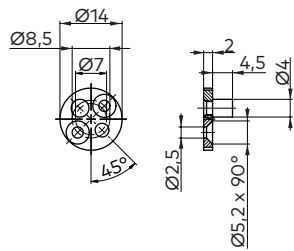
M6



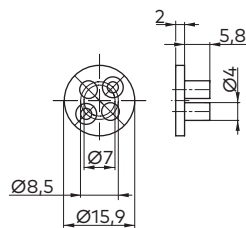
M11



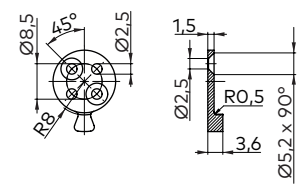
M11A



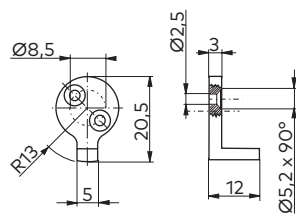
M11B



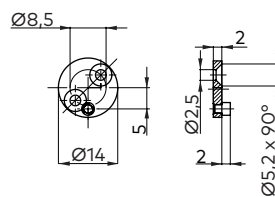
M13



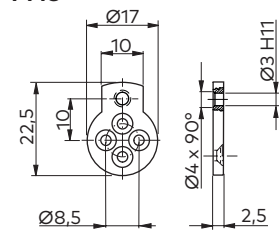
M24



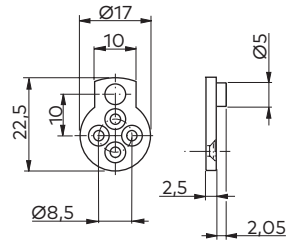
M36



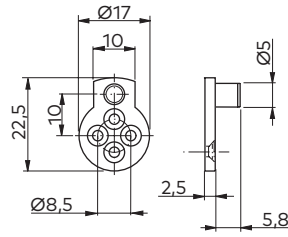
M43



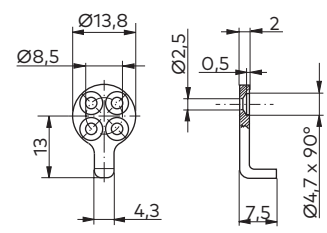
M43K



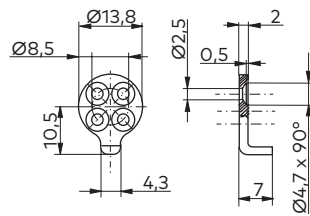
M43L



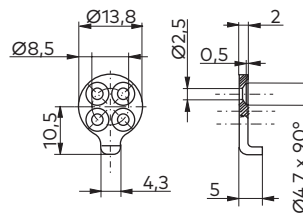
M44



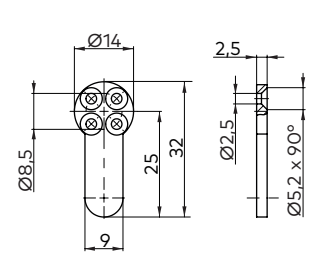
M45



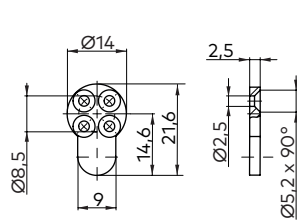
M46



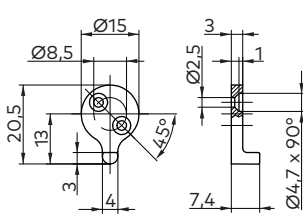
M48



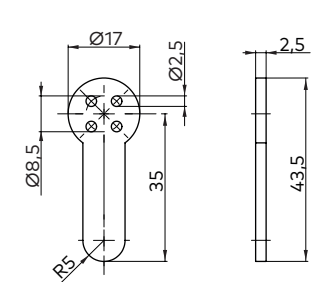
M48E



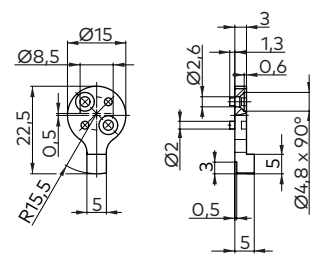
M54



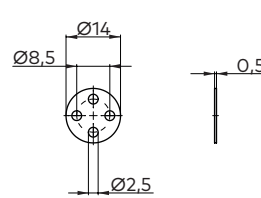
M61



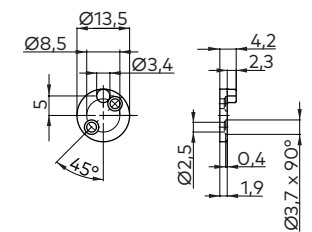
M66



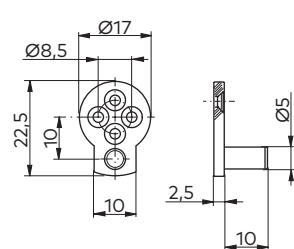
M68



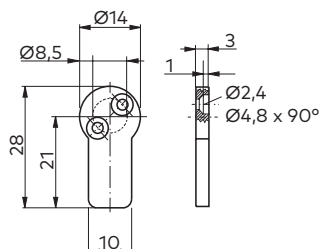
M71



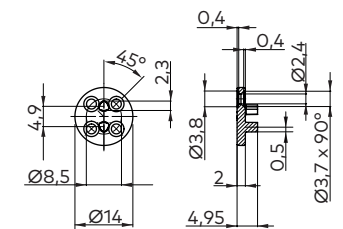
M74



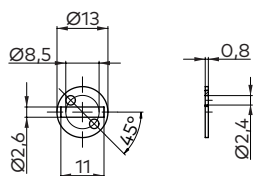
M75



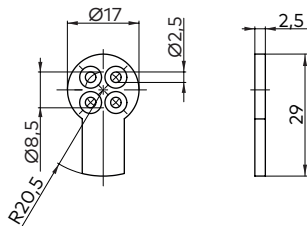
M93



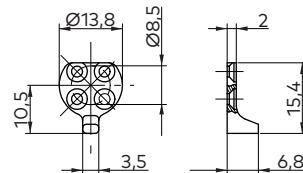
M94



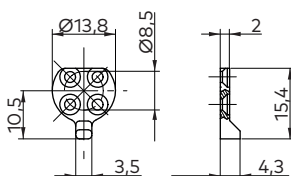
M95



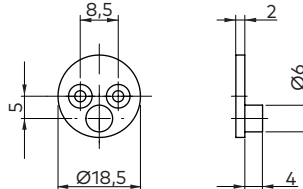
M97



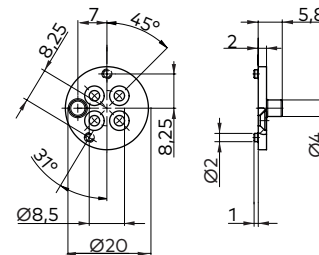
M98



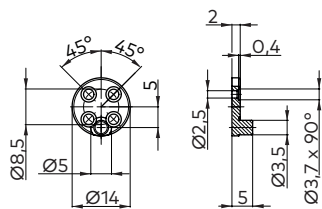
M99



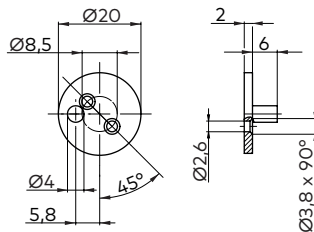
M100



M101

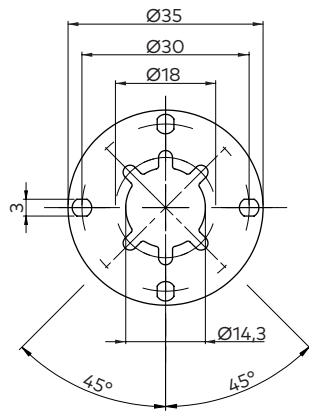


M106

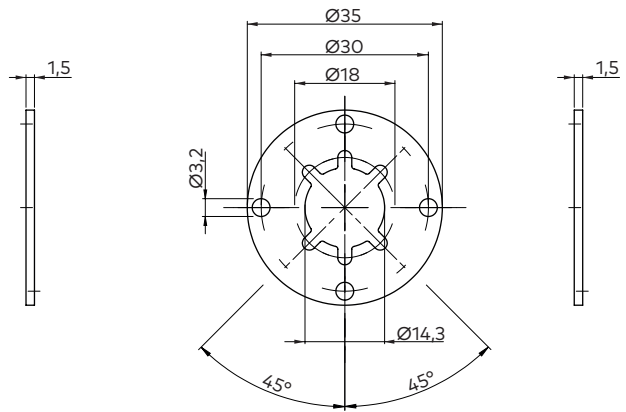


12.5 Plaques de fixation pour cylindre meuble

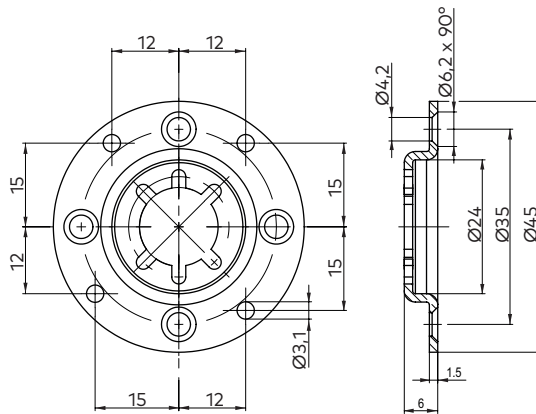
BS-5 (acier galvanisé)



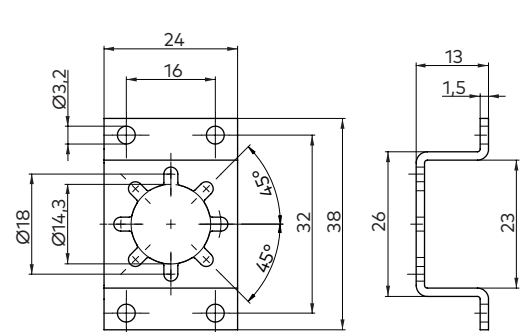
BS-5/MS(laiton nickelé)



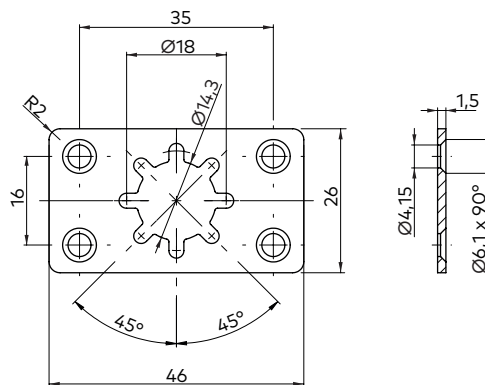
BS-8 (acier galvanisé)



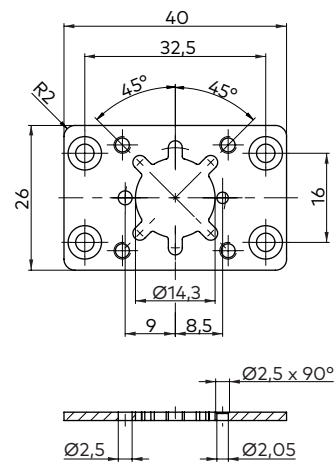
BS-10 (acier galvanisé)



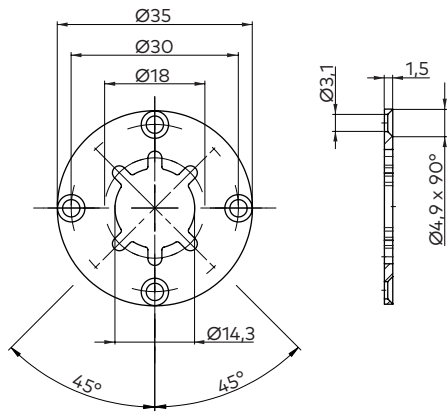
BS-13 (acier galvanisé)



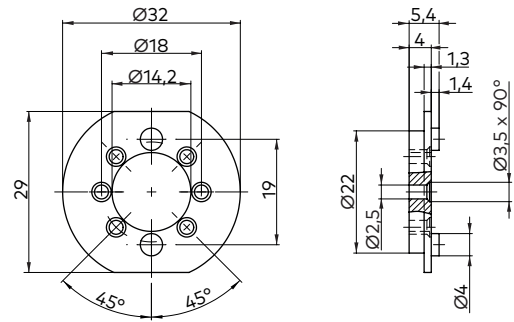
BS-19K (acier galvanisé)



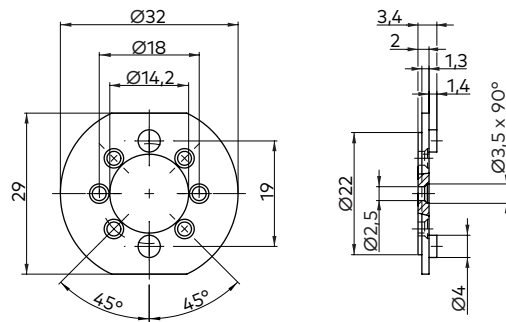
BS-20K (acier galvanisé)



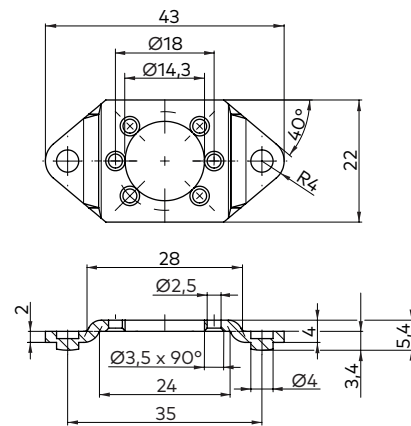
BS-24 (plastique)



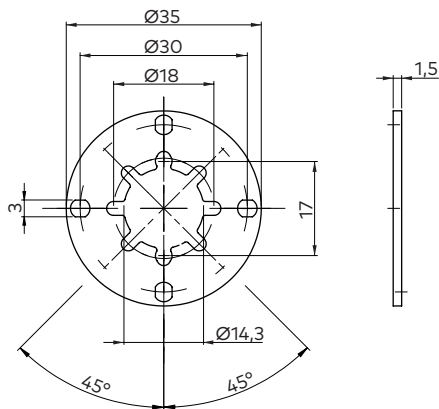
BS-25 (plastique)



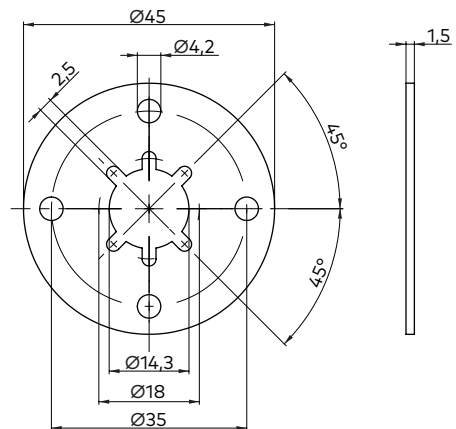
BS-26 (acier galvanisé)



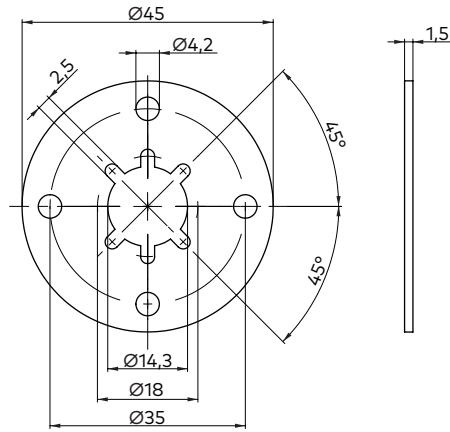
BS-29 (acier galvanisé)



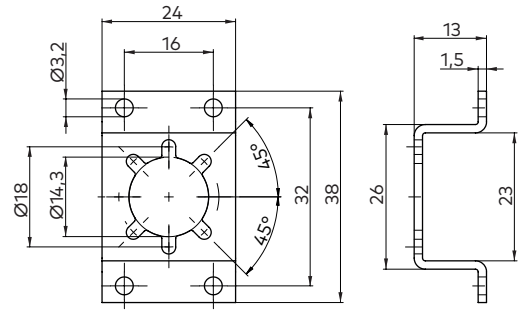
BS-35 (acier galvanisé)



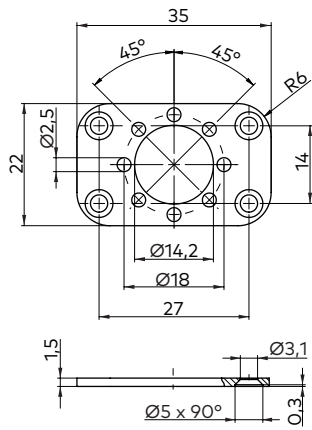
BS-35A (acier inoxydable)



BS-36 (acier galvanisé)

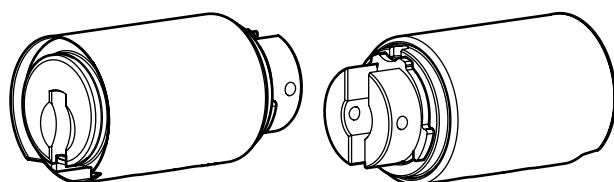


BS-42 (acier galvanisé)



13 Types d'insert

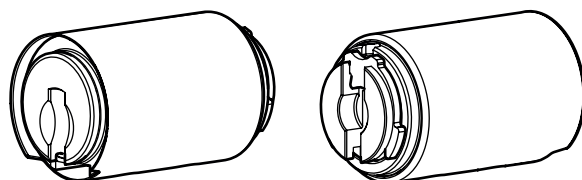
13.1 Insert A



Types	Systèmes
1451A	Kaba 20, Kaba star
1452A	Kaba star cross
1453A	Kaba 8
Formes de construction	M1515, M1515A, M1515P, M1519, M1519A, M1514, M1514DEP, M1415, M1415/EU, M1415A, M1415A/EU, M1415P, M1419, M1419/EU, M1419A, M1419A/EU, M1414, M1007, M1007B, M1007F, M1508, M1508B, M1507, M1031 (jusqu'à la version d'octobre 2018), M1031A (jusqu'à la version d'octobre 2018)

Pour les teintes, voir le chapitre Teintes pour inserts [▶ 107](#)

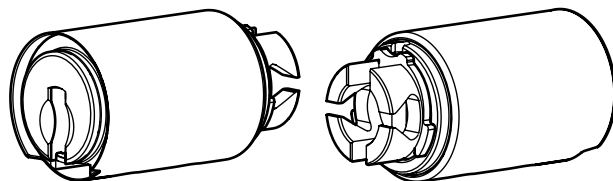
13.2 Insert B



Types	Systèmes
1451B	Kaba 20, Kaba star
1452B	Kaba star cross
1453B	Kaba 8
Formes de construction	M1031 (à partir de la version de novembre 2018), M1031A (à partir de la version de novembre 2018)

Pour les teintes, voir le chapitre Teintes pour inserts [▶ 107](#)

13.3 Insert C (FZG)*

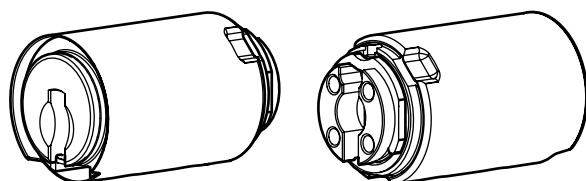


Types	Systèmes
1451C	Kaba 20, Kaba star
1452C	Kaba star cross
Formes de construction	M1515, M1515A, M1515P, M1519, M1519A, M1514, M1514DEP, M1415, M1415/EU, M1415A, M1415A/EU, M1415P, M1419, M1419/EU, M1419A, M1419A/EU, M1414

Pour les teintes, voir le chapitre Teintes pour inserts [▶ 107](#)

* n'est installé que dans des bouteilles assemblées en usine et certifiées avec une protection de conversion!

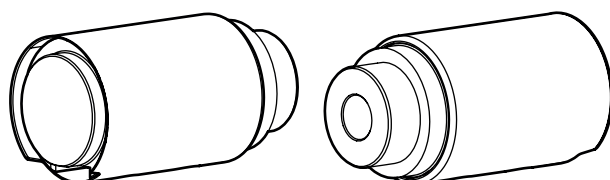
13.4 Insert D



Types	Systèmes
1451D	Kaba 20, Kaba star
1452D	Kaba star cross
1453D	Kaba 8
Formes de construction	M1008C, M1040, M1057

Pour les teintes, voir le chapitre Teintes pour inserts [▶ 107](#)

13.5 Insert P (insert borgne)

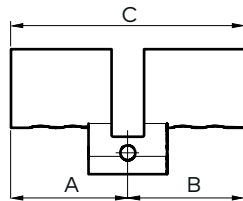


Types	Systèmes
2115P-1	Kaba 8, Kaba 20, Kaba star, Kaba star cross
Formes de construction	M1515P, M1519P, M1415P, M1419P

Pour les teintes, voir chapitre Teintes pour inserts [▶ 107](#)

14 Tableau des dimensions des pièces détachées

14.1 Boîtier M1515, M1519



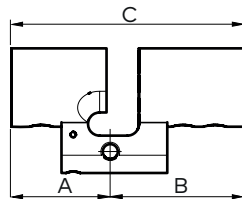
2215-1/.../...

Options de longueur	A	B	C	Options de longueur	A	B	C
32,5/32,5	32,7	32,7	65,4	47,5/67,5	47,7	67,7	115,4
32,5/37,5	32,7	37,7	70,4	47,5/72,5	47,7	72,7	120,4
32,5/42,5	32,7	42,7	75,4	47,5/77,5	47,7	77,7	125,4
32,5/47,5	32,7	47,7	80,4	47,5/82,5	47,7	82,7	130,4
32,5/52,5	32,7	52,7	85,4	47,5/87,5	47,7	87,7	135,4
32,5/57,5	32,7	57,7	90,4	47,5/92,5	47,7	92,7	140,4
32,5/62,5	32,7	62,7	95,4	52,5/52,5	52,7	52,7	105,4
32,5/67,5	32,7	67,7	100,4	52,5/57,5	52,7	57,7	110,4
32,5/72,5	32,7	72,7	105,4	52,5/62,5	52,7	62,7	115,4
32,5/77,5	32,7	77,7	110,4	52,5/67,5	52,7	67,7	120,4
32,5/82,5	32,7	82,7	115,4	52,5/72,5	52,7	72,7	125,4
32,5/87,5	32,7	87,7	120,4	52,5/77,5	52,7	77,7	130,4
32,5/92,5	32,7	92,7	125,4	52,5/82,5	52,7	82,7	135,4
37,5/37,5	37,7	37,7	75,4	52,5/87,5	52,7	87,7	140,4
37,5/42,5	37,7	42,7	80,4	52,5/92,5	52,7	92,7	145,4
37,5/47,5	37,7	47,7	85,4	57,5/57,5	57,7	57,7	115,4
37,5/52,5	37,7	52,7	90,4	57,5/62,5	57,7	62,7	120,4
37,5/57,5	37,7	57,7	95,4	57,5/67,5	57,7	67,7	125,4
37,5/62,5	37,7	62,7	100,4	57,5/72,5	57,7	72,7	130,4
37,5/67,5	37,7	67,7	105,4	57,5/77,5	57,7	77,7	135,4
37,5/72,5	37,7	72,7	110,4	57,5/82,5	57,7	82,7	140,4
37,5/77,5	37,7	77,7	115,4	57,5/87,5	57,7	87,7	145,4
37,5/82,5	37,7	82,7	120,4	57,5/92,5	57,7	92,7	150,4
37,5/87,5	37,7	87,7	125,4	62,5/62,5	62,7	62,7	125,4
37,5/92,5	37,7	92,7	130,4	62,5/67,5	62,7	67,7	130,4
42,5/42,5	42,7	42,7	85,4	62,5/72,5	62,7	72,7	135,4
42,5/47,5	42,7	47,7	90,4	62,5/77,5	62,7	77,7	140,4
42,5/52,5	42,7	52,7	95,4	62,5/82,5	62,7	82,7	145,4
42,5/57,5	42,7	57,7	100,4	62,5/87,5	62,7	87,7	150,4
42,5/62,5	42,7	62,7	105,4	62,5/92,5	62,7	92,7	155,4
42,5/67,5	42,7	67,7	110,4	67,5/67,5	67,7	67,7	135,4
42,5/72,5	42,7	72,7	115,4	67,5/72,5	67,7	72,7	140,4
42,5/77,5	42,7	77,7	120,4	67,5/77,5	67,7	77,7	145,4
42,5/82,5	42,7	82,7	125,4	67,5/82,5	67,7	82,7	150,4
42,5/87,5	42,7	87,7	130,4	67,5/87,5	67,7	87,7	155,4
42,5/92,5	42,7	92,7	135,4	67,5/92,5	67,7	92,7	160,4
47,5/47,5	47,7	47,7	95,4	72,5/72,5	72,7	72,7	145,4
47,5/52,5	47,7	52,7	100,4	72,5/77,5	72,7	77,7	150,4
47,5/57,5	47,7	57,7	105,4	72,5/82,5	72,7	82,7	155,4
47,5/62,5	47,7	62,7	110,4	72,5/87,5	72,7	87,7	160,4

Options de longueur	A	B	C	Options de longueur	A	B	C
72,5/92,5	72,7	92,7	165,4	82,5/87,5	82,7	87,7	170,4
77,5/77,5	77,7	77,7	155,4	82,5/92,5	82,7	92,7	175,4
77,5/82,5	77,7	82,7	160,4	87,5/87,5	87,7	87,7	175,4
77,5/87,5	77,7	87,7	165,4	87,5/92,5	87,7	92,7	180,4
77,5/92,5	77,7	92,7	170,4	92,5/92,5	92,7	92,7	185,4
82,5/82,5	82,7	82,7	165,4				

Pour les teintes, voir chapitre Teintes des composants du cylindre [▶ 107](#)

14.2 Boîtier M1515A, M1519A

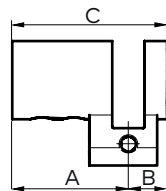


2215A-1/27,5/...

Options de longueur	A	B	C	Options de longueur	A	B	C
27,5/37,5	27,7	37,7	65,4	27,5/47,5	27,7	47,7	75,4
27,5/42,5	27,7	42,7	70,4				

Pour les teintes, voir chapitre Teintes des composants du cylindre [▶ 107](#)

14.3 Boîtier M1514

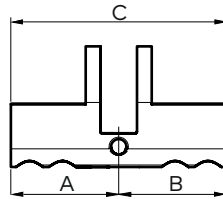


2214-1/...

Options de longueur	A	B	C	Options de longueur	A	B	C
32,5	32,7	11	43,7	67,5	67,7	11	78,7
37,5	37,7	11	48,7	72,5	72,7	11	83,7
42,5	42,7	11	53,7	77,5	77,7	11	88,7
47,5	47,7	11	58,7	82,5	82,7	11	93,7
52,5	52,7	11	63,7	87,5	87,7	11	98,7
57,5	57,7	11	68,7	92,5	92,7	11	103,7
62,5	62,7	11	73,7				

Pour les teintes, voir chapitre Teintes des composants du cylindre [▶ 107](#)

14.4 Boîtier M1415, M1419

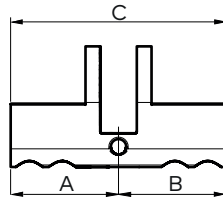


2115-1/.../...

Options de longueur	A	B	C	Options de longueur	A	B	C
32,5/32,5	29,5	29,5	59,0	52,5/52,5	49,5	49,5	99,0
32,5/37,5	29,5	34,5	64,0	52,5/57,5	49,5	54,5	104,0
32,5/42,5	29,5	39,5	69,0	52,5/62,5	49,5	59,5	109,0
32,5/47,5	29,5	44,5	74,0	52,5/67,5	49,5	64,5	114,0
32,5/52,5	29,5	49,5	79,0	52,5/72,5	49,5	69,5	119,0
32,5/57,5	29,5	54,5	84,0	52,5/77,5	49,5	74,5	124,0
32,5/62,5	29,5	59,5	89,0	52,5/82,5	49,5	79,5	129,0
32,5/67,5	29,5	64,5	94,0	52,5/87,5	49,5	84,5	134,0
32,5/72,5	29,5	69,5	99,0	52,5/92,5	49,5	89,5	139,0
32,5/77,5	29,5	74,5	104,0	57,5/57,5	54,5	54,5	109,0
32,5/82,5	29,5	79,5	109,0	57,5/62,5	54,5	59,5	114,0
32,5/87,5	29,5	84,5	114,0	57,5/67,5	54,5	64,5	119,0
32,5/92,5	29,5	89,5	119,0	57,5/72,5	54,5	69,5	124,0
37,5/37,5	34,5	34,5	69,0	57,5/77,5	54,5	74,5	129,0
37,5/42,5	34,5	39,5	74,0	57,5/82,5	54,5	79,5	134,0
37,5/47,5	34,5	44,5	79,0	57,5/87,5	54,5	84,5	139,0
37,5/52,5	34,5	49,5	84,0	57,5/92,5	54,5	89,5	144,0
37,5/57,5	34,5	54,5	89,0	62,5/62,5	59,5	59,5	119,0
37,5/62,5	34,5	59,5	94,0	62,5/67,5	59,5	64,5	124,0
37,5/67,5	34,5	64,5	99,0	62,5/72,5	59,5	69,5	129,0
37,5/72,5	34,5	69,5	104,0	62,5/77,5	59,5	74,5	134,0
37,5/77,5	34,5	74,5	109,0	62,5/82,5	59,5	79,5	139,0
37,5/82,5	34,5	79,5	114,0	62,5/87,5	59,5	84,5	144,0
37,5/87,5	34,5	84,5	119,0	62,5/92,5	59,5	89,5	149,0
37,5/92,5	34,5	89,5	124,0	67,5/67,5	64,5	64,5	129,0
42,5/42,5	39,5	39,5	79,0	67,5/72,5	64,5	69,5	134,0
42,5/47,5	39,5	44,5	84,0	67,5/77,5	64,5	74,5	139,0
42,5/52,5	39,5	49,5	89,0	67,5/82,5	64,5	79,5	144,0
42,5/57,5	39,5	54,5	94,0	67,5/87,5	64,5	84,5	149,0
42,5/62,5	39,5	59,5	99,0	67,5/92,5	64,5	89,5	154,0
42,5/67,5	39,5	64,5	104,0	72,5/72,5	69,5	69,5	139,0
42,5/72,5	39,5	69,5	109,0	72,5/77,5	69,5	74,5	144,0
42,5/77,5	39,5	74,5	114,0	72,5/82,5	69,5	79,5	149,0
42,5/82,5	39,5	79,5	119,0	72,5/87,5	69,5	84,5	154,0
42,5/87,5	39,5	84,5	124,0	72,5/92,5	69,5	89,5	159,0
42,5/92,5	39,5	89,5	129,0	77,5/77,5	74,5	74,5	149,0
47,5/47,5	44,5	44,5	89,0	77,5/82,5	74,5	79,5	154,0
47,5/52,5	44,5	49,5	94,0	77,5/87,5	74,5	84,5	159,0
47,5/57,5	44,5	54,5	99,0	77,5/92,5	74,5	89,5	164,0
47,5/62,5	44,5	59,5	104,0	82,5/82,5	79,5	79,5	159,0
47,5/67,5	44,5	64,5	109,0	82,5/87,5	79,5	84,5	164,0
47,5/72,5	44,5	69,5	114,0	82,5/92,5	79,5	89,5	169,0
47,5/77,5	44,5	74,5	119,0	87,5/87,5	84,5	84,5	169,0
47,5/82,5	44,5	79,5	124,0	87,5/92,5	84,5	89,5	174,0
47,5/87,5	44,5	84,5	129,0	92,5/92,5	89,5	89,5	179,0
47,5/92,5	44,5	89,5	134,0				

Pour les teintes, voir chapitre Teintes des composants du cylindre [► 107](#)

14.5 Boîtier M1415/EU, M1419/EU

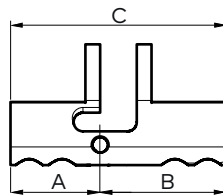


2115-1/.../...

Options de longueur	A	B	C	Options de longueur	A	B	C
35,0/45,0	32,0	42,0	74,0	40,0/50,0	37,0	47,0	84,0
35,0/50,0	32,0	47,0	79,0	40,0/60,0	37,0	57,0	94,0
35,0/60,0	32,0	57,0	89,0	45,0/45,0	42,0	42,0	84,0
35,0/65,0	32,0	62,0	94,0	45,0/50,0	42,0	47,0	89,0
40,0/40,0	37,0	37,0	74,0	45,0/55,0	42,0	52,0	94,0
40,0/45,0	37,0	42,0	84,0	45,0/60,0	42,0	57,0	99,0

Pour les teintes, voir chapitre Teintes des composants du cylindre [▶ 107](#)

14.6 Boîtier M1415A, M1419A

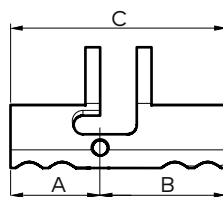


2115A-1/.../...

Options de longueur	A	B	C	Options de longueur	A	B	C
27,5/37,5	24,5	34,5	59	27,5/47,5	24,5	44,5	69
27,5/42,5	24,5	39,5	64				

Pour les teintes, voir chapitre Teintes des composants du cylindre [▶ 107](#)

14.7 Boîtier M1415A/EU, M1419A/EU

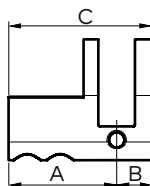


2115A-1/.../...

Options de longueur	A	B	C	Options de longueur	A	B	C
30,0/35,0	27,0	32,0	59,0	30,0/50,0	27,0	47,0	74,0
30,0/40,0	27,0	37,0	64,0	30,0/55,0	27,0	52,0	79,0
30,0/45,0	27,0	42,0	69,0	30,0/60,0	27,0	57,0	84,0

Pour les teintes, voir chapitre Teintes des composants du cylindre [▶ 107](#)

14.8 Boîtier M1414



2114-1/...

Options de longueur	A	B	C	Options de longueur	A	B	C
32,5	29,5	9,5	39,0	67,5	64,5	9,5	74,0
37,5	34,5	9,5	44,0	72,5	69,5	9,5	79,0
42,5	39,5	9,5	49,0	77,5	74,5	9,5	84,0
47,5	44,5	9,5	54,0	82,5	79,5	9,5	89,0
52,5	49,5	9,5	59,0	87,5	84,5	9,5	94,0
57,5	54,5	9,5	64,0	92,5	89,5	9,5	99,0
62,5	59,5	9,5	69,0				

Pour les teintes, voir chapitre Teintes des composants du cylindre [▶ 107](#)

14.9 Douille d'entraîneur

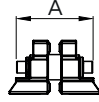


2114-4/...

Option de longueur	A	Option de longueur	A	Option de longueur	A
00	12	45	57	80	102
05	17	50	62	95	107
10	22	55	67	90	112
15	27	60	72	105	117
20	32	65	77	110	122
25	37	70	82	115	127
30	42	75	87	120	132
35	47	80	92		
40	52	85	97		

14.10 Accouplement standard cylindres doubles

- Cylindre rond Ø22 mm
- Cylindre rond Ø22 mm asymétrique
- Cylindre à profil euro 17 mm
- Cylindre à profil euro 17 mm asymétrique

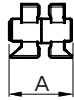


2115-2/...

Option de longueur A		Option de longueur A		Option de longueur A	
00	15	45	60	80	105
05	20	50	65	95	110
10	25	55	70	90	115
15	30	60	75	105	120
20	35	65	80	110	125
25	40	70	85	115	130
30	45	15	90	120	135
35	50	70	95		
40	55	85	100		

14.11 Accouplement PRIO pour cylindres doubles et cylindres à bouton tournant

- Cylindre rond Ø22 mm
- Cylindre rond Ø22 mm asymétrique
- Cylindre à profil euro 17 mm
- Cylindre à profil euro 17 mm asymétrique



2115X-2/...

Option de longueur A		Option de longueur A		Option de longueur A	
00	12,8	45	57,8	80	102,8
05	17,8	50	62,8	95	107,8
10	22,8	55	67,8	90	112,8
15	27,8	60	72,8	105	117,8
20	32,8	65	77,8	110	122,8
25	37,8	70	82,8	115	127,8
30	42,8	15	87,8	120	132,8
35	47,8	70	92,8		
40	52,8	85	97,8		

14.12 Accouplement standard pour cylindres à bouton tournant et course libre demi-cylindre

- Cylindre rond Ø22 mm
- Cylindre rond Ø22 mm asymétrique
- Cylindre à profil euro 17 mm
- Cylindre à profil euro 17 mm asymétrique



2119-4/...

Option de longueur A		Option de longueur A		Option de longueur A	
00	12,5	45	57,5	80	102,5
05	17,5	50	62,5	95	107,5
10	22,5	55	67,5	90	112,5
15	27,5	60	72,5	105	117,5
20	32,5	65	77,5	110	122,5
25	37,5	70	82,5	115	127,5
30	42,5	15	87,5	120	132,5
35	47,5	70	92,5		
40	52,5	85	97,5		

14.13 Accouplement pour demi-cylindres standards et cylindres borgnes

- Cylindre rond Ø22 mm
- Cylindre borgne double cylindre rond Ø22 mm
- Cylindre à profil euro 17 mm
- Cylindre borgne double cylindre à profil euro 17 mm

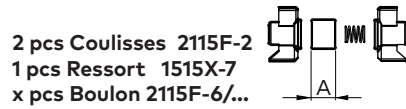


2114-2/...

Option de longueur A		Option de longueur A		Option de longueur A	
00	10,5	25	35,5	50	60,5
05	15,5	30	40,5	55	65,5
10	20,5	35	45,5	60	70,5
15	25,5	40	50,5		
20	30,5	45	55,5		

14.14 Accouplement fonction course libre pour cylindres doubles

- Cylindre rond Ø22 mm
- Cylindre rond Ø22 mm asymétrique
- Cylindre à profil euro 17 mm
- Cylindre à profil euro 17 mm asymétrique



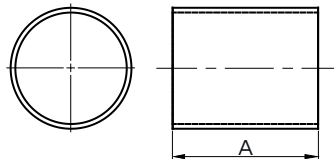
Option de longueur A		Option de longueur A	
05	5,0	20	20,0
10	10,0	50	50,0



AVIS

En raison de la tolérance globale, les boulons 2215F-6/... doivent toujours être utilisés avec la plus grande longueur possible, soit maximum 5 pièces !

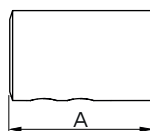
14.15 Douille d'écartement pour cylindre extérieur M1508 et M1508B



1508-1/...

Option de longueur A		Option de longueur A		Option de longueur A	
24,1	22,6	45	43,5	70	68,5
33	31,5	50	48,5	80	78,5
35	33,5	55	53,5	90	88,5
40 (standard)	38,5	60	58,5	100	98,5

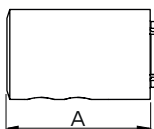
14.16 Boîtier cylindre meuble M1008C et M1040



2208C-1/...

Option de longueur A		Option de longueur A		Option de longueur A	
00	25	15	40	30	55
05	30	20	45	40	65
10	35	25	50	50	75

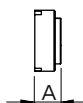
14.17 Boîtier cylindre meuble M1057



2257-1/...

Option de longueur A		Option de longueur A		Option de longueur A	
00	25	10	35	25	50
05	30	20	45		

14.18 Prolongation cylindre meuble M1008C, M1040 et M1057



2208C-3/...

Option de longueur A		Option de longueur A		Option de longueur A	
05	5	20	20	45	45
10	10	25	25		
15	15	35	35		

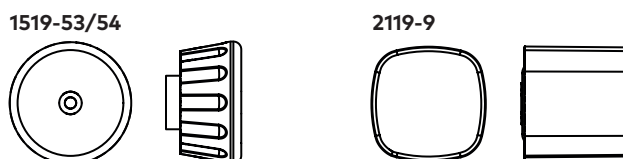
15 Teintes des composants du cylindre

15.1 Teintes des boîtiers

- pour cylindres simples, doubles et cylindres à bouton tournant

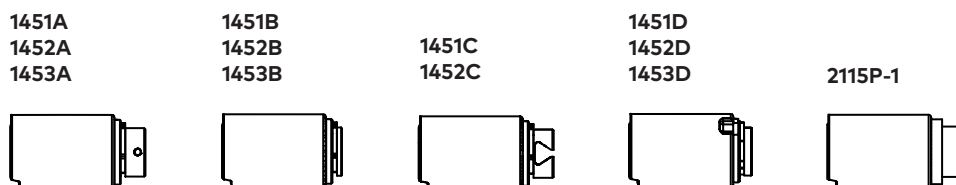
Teintes de cylindres
nickelé mat (standard)
nickelage chimique (pas de possibilité de combinaison avec d'autres teintes)
nickelé poli
chromé mat
chromé poli
laiton mat
laiton poli
bruni
noirci
rustique
doré
cuivré

15.2 Teintes de boutons tournants



Teintes		
nickelé mat (standard)	chromé poli	noirci
nickelage chimique	laiton mat	rustique
nickelé poli	laiton poli	doré
chromé mat	bruni	cuivré

15.3 Teintes pour inserts



Teintes
- Sur demande

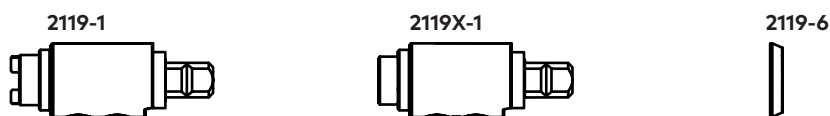
15.4 Teintes inserts des boutons tournants cylindres ronds Ø22 mm



Teintes

- Insert complètement nickelé

15.5 Teintes d'inserts de bouton tournant cylindres profil européen 17 mm



Teintes

- Insert complètement nickelé

15.6 Teintes de l'élément bague



Teintes

2214-4/... (**Zinc injecté sous pression**)

Élément bague toujours de la teinte du cylindre

2214-11/... (**Plastique**)

noir

jaune

vert

rouge

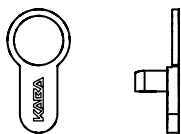
bleu

violet

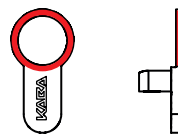
phosphorescent

15.7 Teintes de plaque frontale cylindres profil européen 17 mm

2114-10



2114-10A



Teintes

2114-10/... **(sans bague de couleur)**

Plaque frontale toujours de la teinte du cylindre

2114-10A/... **(avec bague de couleur)**

noir

jaune

vert

rouge

bleu

violet

16 Conditions de vente et de livraison

Vente

Par les revendeurs spécialisés (partenaires spécialisés dormakaba).

Livraison

Nos livraisons sont effectuées aux frais et aux risques de l'acheteur. Toute prétention relative à des dommages ou des pertes doit être présentée sans délai à l'entreprise chargée du transport. L'emballage doit toujours faire l'objet d'un examen minutieux.

Prix

Les prix applicables sont ceux de la liste des prix de dormakaba en vigueur au moment de la commande. Tous les prix s'entendent nets, en francs suisses (CHF), départ usine, plus TVA, frais de port et emballage. dormakaba a le droit de modifier, à tout moment et sans préavis, la liste des prix et les prix y figurant. Pour les petites commandes d'une valeur nette inférieure à 25,00 CHF, un montant minimum de 25,00 CHF est facturé.

Frais d'envoi

Une participation aux frais d'envoi est facturée.

Renvoi de marchandises

Les marchandises livrées conformément à la commande ne peuvent être retournées qu'après accord de dormakaba. Aucun avoir ne peut être accordé pour les produits d'installations de fermeture ainsi que pour les fabrications sur mesure.

Généralités

Les illustrations, les dimensions et les caractéristiques techniques ne sont données qu'à titre indicatif. Elles peuvent être modifiées et adaptées à tout moment aux nouveaux besoins.

Délais de livraison

Dans la mesure du possible, les délais de livraison convenus sont respectés. Les éventuels retards ne donnent en aucun cas droit à un refus de réception de la marchandise ou à une indemnisation des coûts résultant du retard. Le délai de livraison est prolongé d'une durée appropriée si les données nécessaires à l'exécution de la commande ne sont pas remises en temps utile, ou en cas de modification ultérieure de la commande.

Réclamations

Les réclamations sont uniquement acceptées dans un délai de 8 jours, sur présentation du bon de livraison.

Garantie

Le délai de garantie légale est de 24 mois pour tous les produits. Aucune garantie ne pourra être accordée pour toute marchandise fabriquée, réparée ou modifiée par des services étrangers à dormakaba SA. Nous nous réservons le droit de remettre en état dans nos locaux ou de remplacer gratuitement toute marchandise défectueuse. Aucun coût supplémentaire (p. ex. : frais de déplacement, etc.) ne pourra être pris en charge. De même, aucune garantie n'est offerte en cas d'éventuels dommages consécutifs. Veuillez consulter les conditions générales de vente en vigueur de dormakaba SA pour plus d'informations. Elles sont disponibles sur le site www.dormakaba.ch - Verkauf&Support - Schliesssysteme - AGB.

Index des mots-clés

Numérique

1031G	74, 76	1061-6T2	82
1031GB	74, 76	1061-6U	82
1031P	74	1061-6U1	82
1031RG	74	1061-6U2	82
1061	74, 76	1061-6U3	82
1061-601A	83	1061-6V	82
1061-601B	83	1061-6V1	82
1061-601C	83	1061-6V2	82
1061-601D	83	1061-6V3	82
1061-62	82	1061-6W	82
1061-63	82	1061-6W1	82
1061-65	82	1061-6W2	82
1061-67	82	1061-6W3	82
1061-68	82	1061-6W4	82
1061-69	82	1061-6X	82
1061-6A	82	1061-6X1	82
1061-6A1	82	1061-6X2	82
1061-6A2	82	1061-6X3	82
1061-6B	82	1061-6X4	82
1061-6B1	82	1061-6X5	82
1061-6B2	82	1061-6X6	82
1061-6C	82	1061-6Y	82
1061-6C1	82	1061-6Y1	82
1061-6C2	82	1061-6Y2	82
1061-6C3	82	1061-6Y3	82
1061-6E	82	1061-6Y4	82
1061-6E1	82	1061-6Z	82
1061-6E2	82	1061-6Z1	82
1061-6E3	82	1061-6Z2	82
1061-6G	82	1061-6ZK	82
1061-6H	82	1061-70	82
1061-6H2	82	1061-96A	82
1061-6H3	82	1061-96A1	82
1061-6H4	82	1061-96A2	82
1061-6H5	82	1061-96B	82
1061-6M	82	1061-96B1	82
1061-6M1	82	1061-96B2	82
1061-6Q	82	1061-96C	82
1061-6Q1	82	1061-96C1	82
1061-6Q2	82	1061-96C2	82
1061-6S	82	1061-96E	82
1061-6S1	82	1061-96E1	82
1061-6S3	82	1061-96E2	82
1061-6S4	82	1061-96E3	82
1061-6T	82	1061-96G	82
1061-6T1	82	1061-96H	82
		1061-96H2	82
		1061-96H3	82

1061-96H4	82	1415A/F	38
1061-96H5	82	1415A/X	38
1061-96Q	82	1415P/BIFFAR	40
1061-96Q1	82	1415P/F	40
1061-96Q2	82	1415P/ML	40
1061-96S	82	1415P/N	40
1061-96S1	82	1419/BIFFAR	42, 48
1061-96S3	82	1419/méplat raccourci	42
1061-96S4	82	1419/ML	42, 48
1061-96T	82	1419/N	42, 48
1061-96T1	82	1419/X	42
1061-96T2	82	1419A/X	44
1061-96U	82	1419D/ML	46
1061-96U1	82	1514/BIFFAR	24
1061-96U2	82	1514/F	24
1061-96U3	82	1514/ML	24
1061-96V	82	1514/N	24
1061-96V1	82	1515/BIFFAR	10
1061-96V2	82	1515/F	10
1061-96V3	82	1515/ML	10
1061-96W	82	1515/N	10
1061-96W1	82	1515/X	10
1061-96W2	82	1515A/F	12
1061-96W3	82	1515A/X	12
1061-96W4	82	1515P/BIFFAR	14
1061-96X	82	1515P/F	14
1061-96X1	82	1515P/ML	14
1061-96X2	82	1515P/N	14
1061-96X3	82	1515X-2	34
1061-96X4	82	1515X-7	30, 55, 59, 60
1061-96Y	82	1519/BIFFAR	16, 22
1061-96Y1	82	1519/ML	16, 22
1061-96Y2	82	1519/N	16, 22
1061-96Y3	82	1519/X	16
1061-96Y4	82	1519A/X	18
1061-96Z	82	1519D/BIFFAR	20
1061-96Z1	82	1519D/ML	20
1061-96Z2	82	1519D/N	20
1061A	78, 80	2112A-3/30.0	38
1061G	74, 76	2114-.../...	55, 59, 61
1061GB	74, 76	2114-1/...	61
1414/BIFFAR	50	2114-2/...	35, 61
1414/F	50	2114-4/...	30, 34, 35
1414/ML	50	2114-8/...	60
1414/N	50	2115-1.../...	55, 59
1414/Steg gekürzt	50	2115-2/...	30, 34, 55, 59, 60
1415/BIFFAR	36	2115A-1/27.5/...	60
1415/F	36	2115A-3/27.5	38, 44
1415/méplat raccourci	36	2115A-3/30.0	44
1415/ML	36	2115F-2	30, 34, 55, 59, 60
1415/N	36	2115F-6	60
1415/X	36	2115F-6/...	30, 34, 55, 59

2115X-2/...	30, 34, 55, 59, 60
2119-10	43
2119-4/...	30, 34, 35, 55, 59, 60, 61
2214-1/...	35
2215-1/.../...	30
2215A-1/27.5/...	34

A

Accouplement	
Course libre demi-cylindre	104
Course libre pour cylindres doubles	105
Cylindre à bouton standard	30, 34, 55, 59, 60
Cylindre à bouton tournant standard	104
Cylindre borgne	104
Cylindre double Course libre	30, 34, 55, 59, 60
Cylindre double standard	30, 34, 55, 59, 60, 103
Demi-cylindre Course libre	35, 61
Demi-cylindre standard	35, 61, 104
Prio	30, 34, 55, 59, 60, 103
Accouplement du cylindre meuble	
M1008C	85
Adaptateur carré M1040	87
Adaptateur carré M1057	89
Arbre d'entraînement	
2207F-39	66
2207F-39A	66
2207F-55	66
2207F-56	66
2207F-F4	66
ARBRE D'ENTRAÎNEMENT LONG	62, 64, 68, 70

B

Boîtier de cylindre profil euro	
Cylindre double et cylindre à bouton tournant	100, 101
Cylindre double et cylindre à bouton tournant asymétriques	101
Demi-cylindre	102
Boîtier de cylindre rond	
Cylindres doubles et cylindres à bouton tournant	98
Cylindres doubles et cylindres à bouton tournant asymétriques	99
Demi-cylindre	99
Boîtier des cylindres profil euro	
Cylindres doubles et cylindres à bouton tournant	55, 59
Cylindres doubles et cylindres à bouton tournant asymétriques	60
Boîtier des cylindres ronds	
Cylindres doubles et cylindres à bouton tournant	30

Cylindres doubles et cylindres à bouton tournant asymétriques		34
Boîtier du cylindre meuble		
M1008C		85, 105
M1040		87, 105
M1057		89, 106
Boîtier du cylindre profil euro		
Demi-cylindre		61
Boîtier du cylindre rond		
Demi-cylindre		35
Boutons tournants		107
C		
Carré M1040		87
Carré M1057		89
Course libre 360°		12
Cylindre à bouton tournant M1419		42
Cylindre à bouton tournant M1419/EU		42
Cylindre à bouton tournant M1419A		44
Cylindre à bouton tournant M1419A/EU		44
Cylindre à bouton tournant M1419D		46
Cylindre à bouton tournant M1419P		48
Cylindre à bouton tournant M1519		16
Cylindre à bouton tournant M1519A		18
Cylindre à bouton tournant M1519D		20
Cylindre à bouton tournant M1519P		22
Cylindre de fermeture		
M1031		74
M1031 (expiré en octobre 2018)		76
M1031A		78
M1031A (expiré en octobre 2018)		80
Cylindre double M1415		36
Cylindre double M1415/EU		36
Cylindre double M1415A		38
Cylindre double M1415A/EU		38
Cylindre double M1415P		40
Cylindre double M1515		10
Cylindre double M1515A		12
Cylindre double M1515P		14
Cylindre extérieur M1007		62
Cylindre extérieur M1007B		64
Cylindre extérieur M1007F		66
Cylindre extérieur M1508		68
Cylindre extérieur M1508B		70
Cylindre intérieur M1507		72
Cylindre meuble		
M1008C (cylindre de construction)		84
M1040		86
M1057		88
Cylindre profil euro à méplat raccourci		
Cylindre à bouton tournant		54
Cylindre double		54

Demi-cylindre	54	M43K	91
		M43L	91
D		M44	91
Demi-cylindre M1414D	52	M45	91
Demi-cylindre M1514	24	M46	91
Demi-cylindre M1514D	26	M48	91
Demi-cylindre M1514DEP	28	M48E	91
Dimensions des cylindres profil euro		M5	90
Cylindres doubles et cylindres à bouton tournant	55, 59	M54	91
Cylindres doubles et cylindres à bouton tournant asymétriques	60	M5A	90
Dimensions des cylindres ronds		M6	90
Cylindres doubles et cylindres à bouton tournant	30	M61	91
Cylindres doubles et cylindres à bouton tournant asymétriques	34	M66	91
Demi-cylindre	35	M68	91
Dimensions du cylindre meuble		M71	91
M1008C	85	M74	91
M1040	87	M75	91
M1057	89	M93	91
Dimensions du cylindre profil euro		M94	92
Demi-cylindre	61	M95	92
Douille d'écartement		M97	92
M1508	105	M98	92
M1508B	105	M99	92
Douille d'entraîneur	30, 34, 35, 55, 59, 60, 61, 102		
E		F	
Élément bague	108	Fonction course libre 360°	10, 14, 24, 36, 38, 40
Élément bague 2114-16	54	Fonction de priorité	10, 12, 16, 18, 36, 38, 42, 44
Entraîneur BIFFAR	10, 14, 16, 20, 22, 24, 36, 40, 42, 48	Freilauffunktion 360°	50
Entraîneur étroit	10, 14, 16, 20, 22, 24, 36, 40, 42, 48		
Entraîneur Multilock	10, 14, 16, 20, 22, 24, 36, 40, 42, 46, 48	H	
Entraîneur pour cylindre meuble		Halbzylinder M1414	50
M1	90	I	
M100	92	Inserts	107
M101	92	Inserts de bouton tournant cylindres profil européen	108
M106	92	Inserts de bouton tournant cylindres ronds	108
M11	90	Instructions de transformation pour cylindre à méplat raccourci	54
M11A	90	M	
M11B	90	M1007	62
M13	90	M1007B	64
M1B	90	M1007F	66
M1D	90	M1008C (cylindre de construction)	84
M2	90	M1031	74
M24	90	M1031 (expiré en octobre 2018)	76
M36	90	M1031A	78
M4	90	M1031A (expiré en octobre 2018)	80
M43	90	M1040	86
		M1057	88

M1414	50	BS-5/MS	93
M1414 à méplat raccourci	54	BS-8	93
M1414D	52	Prolongation du cylindre meuble	
M1415	36	M1008C	85, 106
M1415 à méplat raccourci	54	M1040	87, 106
M1415/EU	36	M1057	89, 106
M1415A	38		
M1415A/EU	38	R	
M1415P	40	Riegel für Verschlusszylinder	82
M1419	42		
M1419 à méplat raccourci	54	T	
M1419/EU	42	Teintes	
M1419A	44	Boîtier	107
M1419A/EU	44	Boutons tournants	107
M1419D	46	Élément bague	108
M1419P	48	Inserts	107
M1507	72	Inserts de bouton tournant cylindres profil européen	108
M1508	68	Inserts de bouton tournant cylindres ronds	108
M1508B	70	Plaque frontale cylindres profil européen	109
M1514	24	Teintes de cylindres	107
M1514D	26		
M1514DEP	28	V	
M1515	10	Vis de fixation pour élément bague 2114-18	54
M1515A	12		
M1515P	14		
M1519	16		
M1519A	18		
M1519D	20		
M1519P	22		
Mitnehmer BIFFAR	50		
Mitnehmer Multilock	50		
Mitnehmer schmal	50		
P			
Pièce d'insertion 2114-17	54		
Plaque d'adaptateur M1040	87		
Plaque d'adaptateur M1057	89		
Plaque frontale cylindres profil européen	109		
Plaques de fixation pour cylindre meuble			
BS-10	93		
BS-13	93		
BS-19K	93		
BS-20K	94		
BS-24	94		
BS-25	94		
BS-26	94		
BS-29	94		
BS-35	94		
BS-35A	95		
BS-36	95		
BS-42	95		
BS-5	93		



www.dormakaba.ch

dormakaba Schweiz AG

Hofwisenstrasse 24
8153 Rümlang

Mühlebühlstrasse 23
8620 Wetzikon

Lerchentalstrasse 2a
9016 St. Gallen

dormakaba Suisse SA

En Budron A5
1052 Le Mont-sur-Lausanne

T: +41 848 85 86 87

E: info.ch@dormakaba.com