



AVENTOS HK top

Funzionalità ben confezionata.

www.blum.com

 **blum**®



Meccanismo per ante a ribalta compatto, ma con tutte le funzionalità

Un occhio rivolto ai dettagli e l'altro all'insieme: ecco ciò che occorre per sviluppare un meccanismo per ante a ribalta compatto che allo stesso tempo entusiasmi per le sue grandi funzionalità. Proprio come AVENTOS HK top, la soluzione ideale per i mobili in cui conta ogni più piccolo dettaglio.

 **blum**

A close-up photograph of a dark grey cabinet door. A silver metal plate with the 'blum' logo is mounted on the door. The background shows a blurred view of a window with a view of a blue sky and mountains.

blum

Contenuto

- 4** Compatto: il design
- 6** Integrata: la funzionalità
- 8** Lavorazione impeccabile
- 10** Ottimizzato: il montaggio
- 12** Tecnologie del movimento
- 14** SERVO-DRIVE
- 16** AVENTOS HK top
in tanti ambienti diversi
- 20** DYNAMIC SPACE
- 22** Il programma per ante a ribalta
- 24** Gli accessori AVENTOS a confronto
- 26** Informazioni per l'ordine
e la progettazione
- 38** L'azienda Blum

Compatto: il design

AVENTOS HK top si inserisce in modo discreto nei mobili a colonna e nei pensili. In questo modo la configurazione del mobile passa in primo piano. Grazie alle sue dimensioni ridotte e al design minimalista AVENTOS HK top ha già ricevuto numerosi riconoscimenti.

 blum®



Dimensioni ridotte

La sua struttura compatta rende AVENTOS HK top la soluzione ideale per corpi mobile piccoli. Come forza integrativa l'accessorio è adatto anche per ante a ribalta grandi.

Placchetta di copertura puristica

Linee dritte, proporzioni armoniose, superfici lisce: la placchetta di copertura colpisce per il suo design minimalista. Su richiesta è disponibile anche con branding del cliente personalizzato.

Tre varianti di colore

Grigio chiaro, bianco seta o grigio scuro? Il colore della placchetta di copertura viene scelto in base al mobile e integrato con stile, oppure messo volutamente in contrasto.



reddot design award
winner 2018



GERMAN
DESIGN
AWARD
WINNER
2019



➤ Informazioni dettagliate
sui riconoscimenti su
www.blum.com/award

Integrata: la funzionalità

Per ottenere la massima funzionalità nel minor spazio possibile ogni singolo componente di AVENTOS HK top è stato ottimizzato nei più piccoli dettagli. La grande raffinatezza di questa tecnologia è percettibile: le ante a ribalta si aprono con maggiore leggerezza e si chiudono in modo dolce e silenzioso.

 **blum**



Arresto progressivo

Se la base forza è regolata con precisione in base al peso del frontale, l'anta a ribalta standard si ferma in qualsiasi posizione desiderata, ed è sempre facilmente raggiungibile.



Forze di apertura ridotte

Con AVENTOS HK top, indipendentemente dal peso del frontale, bastano forze di apertura minime e uniformi. Per un elevato comfort di utilizzo, anche con frontali grandi e pesanti.

Lavorazione impeccabile

Nella progettazione di AVENTOS HK top sono stati considerati con particolare attenzione la lavorazione e il montaggio semplici e precisi. È possibile scegliere tra due tipi di base forza simmetrici e due tipi di montaggio. Grazie alla nuova posizione di montaggio le forature per ciascuna applicazione e altezza corpo mobile sono identiche.

 blum®

Maggiori informazioni
sul montaggio.



➤ www.blum.com/hktopassembly

Base forza con posizionamento

Questo tipo di base forza si monta in modo preciso nel corpo mobile applicandola sul cappello del corpo mobile e sull'angolo anteriore. Non occorre alcuna preforatura.



Montaggio con viti EURO premontate

Con due viti EURO simmetriche e due perni da innesto questa base forza può essere montata anche sul lato libero del corpo mobile. Sono necessarie quattro forature nello schema da 32 mm.

Ottimizzato: il montaggio

Tante funzioni utili sono state integrate direttamente in AVENTOS HK top. In questo modo l'accessorio per ante a ribalta può essere montato in modo semplice, sicuro e confortevole. Con pochi gesti si eseguono la regolazione del frontale e dell'angolo di apertura. La regolazione della base forza è effettuata da davanti, anche con la placchetta di copertura montata. In questo modo l'anta a ribalta può arrestarsi sempre nella posizione desiderata.

blum®



Per maggiori informazioni su un montaggio e una regolazione semplici consultate la nostra app EASY ASSEMBLY

> www.blum.com/eaapp



Frontali fissati senza problemi

Con la dima di bulinatura trovate la posizione degli attacchi per frontale in modo rapido e semplice: basta agganciare la dima, regolare la battuta frontale, posizionare il frontale, eseguire la bulinatura



Soluzione per la sicurezza integrata

Un meccanismo innovativo impedisce un'apertura involontaria del braccio della leva. In questo modo si supporta una lavorazione sicura.



Regolazione con viti Torx

AVENTOS HK top si avvale della tecnologia Torx. In questo modo supporta in modo ottimale una regolazione precisa e comoda.



Regolazione continua dell'angolo di apertura

Il limitatore dell'angolo di apertura è già integrato in AVENTOS HK top. L'angolo di apertura del frontale viene regolato in modo continuo e preciso.



Per maggiori informazioni sulle 4 tecnologie del movimento di Blum consultare:



> www.blum.com/4formore



SERVO-DRIVE

by Blum

Apertura con supporto elettrico e chiusura ammortizzata

Basta una pressione sul frontale perché SERVO-DRIVE supporti l'apertura dell'anta a ribalta. Per la chiusura automatica è sufficiente premere un pulsante. L'ammortizzazione è già integrata.



Per mobili a colonna e pensili con un elevato comfort di utilizzo

In combinazione con una tecnologia del movimento la funzionalità di AVENTOS HK top può essere ulteriormente migliorata. Senza maniglia o con maniglie come elementi di design: con il supporto giusto potete rendere l'apertura e la chiusura dei mobili a colonna e dei pensili ancora più confortevole per i vostri clienti.

 **blum**

BLUMOTION

by Blum

Chiusura ammortizzata

Con BLUMOTION l'anta a ribalta si chiude sempre in modo dolce e silenzioso, indipendentemente dal peso del frontale o della spinta in chiusura.

TIP-ON

by Blum

Apertura meccanica

Basta toccare leggermente il frontale: l'anta a ribalta si apre e può essere comodamente sollevata verso l'alto con la mano. Per chiudere basta una spinta.



Per una funzionalità ancora maggiore: SERVO-DRIVE

AVENTOS HK top è disponibile anche con il supporto elettrico per il controllo del movimento SERVO-DRIVE. L'apertura mediante pressione e la chiusura tramite interruttore a onde radio aumentano enormemente la sua funzionalità. Anche con l'integrazione dell'unità motrice elettrica il meccanismo per ante a ribalta sorprende per le sue dimensioni ridotte.

blum

Facile montaggio dell'unità motrice

Dopo avere montato il meccanismo per ante a ribalta l'unità motrice viene fissata sulla base forza. Il montaggio a clip del meccanismo CLIP è effettuato completamente senza attrezzi.



Messa in funzione assistita

L'unità motrice e l'interruttore a onde radio vi confermano la procedura corretta e vi guidano passo dopo passo nella messa in funzione tramite segnali ottici di diverso colore.





Situazioni di montaggio diverse

Grazie alla sua dimensione ridotta AVENTOS HK top si inserisce in modo ottimale nel corpo mobile, ad esempio sopra il frigorifero.



Per frontali sottili da uno spessore di 8 mm

I frontali sottili possono essere realizzati facilmente con AVENTOS HK top, in combinazione con il nuovo sistema di fissaggio EXPANDO T. Può essere impiegato per ante a ribalta, frontali e cassettoni.



Frontali con telai in alluminio larghi e stretti

Con AVENTOS HK top è possibile realizzare design dei frontali molto diversi tra loro. Frontali in legno o telai in alluminio: non ci sono limiti nella scelta dei materiali del frontale.



Per molteplici applicazioni: in cucina

AVENTOS HK top si integra con discrezione, ma colpisce per le sue eccezionali prestazioni. Con i mobili a colonna e i pensili larghi consente di realizzare una particolare esigenza di design: uno schema omogeneo delle fughe in tutta la cucina.



Per molteplici applicazioni: in tutti gli ambienti della casa

I mobili sono ancora più belli se esprimono uno stile personale. AVENTOS HK top offre molte possibilità per personalizzare ulteriormente i mobili.

blum

Per spessori anta fino a 30 mm

Con AVENTOS HK top è possibile realizzare comodamente anche frontali in legno spessi. L'utilizzo è altrettanto confortevole. Indipendentemente dal peso del frontale l'apertura è molto semplice.

Un contrasto ideale all'interno del corpo mobile

Con una placchetta di copertura nella variante di colore corrispondente il piccolo meccanismo per ante a ribalta si inserisce con armonia all'interno del corpo mobile, oppure crea volutamente un contrasto.





Campo di movimento libero

Se il frontale si solleva oltre l'area di lavoro e si arresta in quella posizione, durante l'utilizzo della cucina può rimanere aperto in quella posizione. In questo modo l'interno del mobile è facilmente accessibile in qualsiasi momento.



Spazio di stivaggio adeguato

I mobili a colonna e i pensili con ante a ribalta possono essere configurati in modo flessibile in altezza e in larghezza, in base alle necessità di spazio di stivaggio o in base allo schema delle fughe nella base.



Elevato comfort del movimento

I frontali si aprono con facilità, con supporto del movimento meccanico o elettrico, in base alle richieste del cliente. La chiusura ammortizzata con BLUMOTION e SERVO-DRIVE è già integrata.



Per un accesso confortevole

Le nostre osservazioni dell'utilizzo delle cucine in tutto il mondo lo confermano: le ante a ribalta nei mobili a colonna e nei pensili sono un grande vantaggio. Soprattutto in cucina. Per consentirvi di realizzare mobili di alta qualità con un elevato comfort di movimento per i vostri clienti, noi continuiamo a sviluppare e ampliare il nostro programma di accessori in base alle esigenze dei clienti.



Idee Blum per
cucine funzionali

www.blum.com/ideas

blum

AVENTOS HK top
per ante a ribalta

Maggiore versatilità per le ante a ribalta

Con AVENTOS portate una maggiore versatilità del movimento nei mobili a colonna e nei pensili: ripiegare, sollevare, alzare, aprire, nel nostro programma abbiamo il meccanismo per ante a ribalta giusto per ogni esigenza del cliente e per ogni situazione di montaggio. Per maggiori informazioni sui vantaggi delle singole soluzioni di accessori consultate www.blum.com/aventos

blum



AVENTOS HF per ante a soffietto



AVENTOS HS per ante basculanti



AVENTOS HL per ante ad apertura verticale



AVENTOS HK per ante a ribalta standard



AVENTOS HK-S per ante a ribalta standard piccole











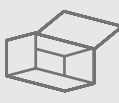






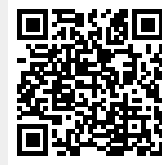
AVENTOS HK-XS per ante a ribalta standard piccole

Programma AVENTOS

















Il meccanismo per ante a ribalta più adatto per ogni applicazione



	Movimento	Applicazioni tipiche	Movimento del peso del frontale*	Frontali possibili	Dimensioni possibili del corpo mobile in mm
HF		Pensile, frontali alti in due parti		Frontali in legno, frontali di telai in alluminio larghi/stretti, combinazione di legno e vetro, frontali asimmetrici	Altezza 480–1040 Larghezza fino a 1800
HS		Pensile (se c'è spazio), frontali monopezzo grandi, anche con cornici superiori e rivestimenti		Frontali sottili, in legno, frontali di telai in alluminio larghi/stretti	Altezza 350–800 Larghezza fino a 1800
HL		Pensile, mobile a colonna (se c'è spazio) ad altezza accessibile, apparecchi dietro, frontali sopra		Frontali sottili, in legno, frontali di telai in alluminio larghi/stretti	Altezza 300–580 Larghezza fino a 1800
HK top		Pensile, mobile a colonna, sopra frigorifero, mobile dispensa, forno		Frontali sottili, in legno, frontali di telai in alluminio larghi/stretti	Altezza 205–600 Larghezza fino a 1800
HK		Pensile, mobile a colonna, sopra frigorifero, mobile dispensa, forno		Frontali sottili, in legno, frontali di telai in alluminio larghi/stretti	Altezza 205–600 Larghezza fino a 1800
HK-S		Pensile, mobile a colonna, sopra frigorifero, mobile dispensa, forno		Frontali in legno, frontali di telai in alluminio larghi/stretti	Altezza 180–600 Larghezza fino a 1800
HK-XS		Pensile, mobile a colonna, sopra frigorifero, mobile dispensa, forno, cappa, bagno	  su entrambi i lati	Frontali in legno, frontali di telai in alluminio larghi/stretti	Altezza 240–600 Larghezza fino a 1800



> * Con il peso del frontale e l'altezza corpo mobile si calcola il fattore di carico della base forza. Saremo lieti di assistervi nella scelta dei prodotti sul sito www.blum.com/configurator

	Profondità interna minima del corpo mobile	Accessorio completo o con cerniere	Lavorazione o montaggio speciale	Tecnologia del movimento disponibile	Placchetta di copertura
	278	Cerniere sul cappello del corpo mobile necessarie + collegamento dei frontali	Montaggio con tecnica CLIP Lavorazione del cappello del corpo mobile 3 tipi di base forza (simmetriche) 4 leve telescopiche (simmetriche)	 	<input type="radio"/> Bianco seta <input type="radio"/> Grigio chiaro <input checked="" type="radio"/> Grigio scuro
	276	Non sono necessarie cerniere	Montaggio con tecnica CLIP Stabilizzatore trasversale 9 tipi di base forza (simmetriche) 1 pacchetto leve	 	<input type="radio"/> Bianco seta <input type="radio"/> Grigio chiaro <input checked="" type="radio"/> Grigio scuro
	278	Non sono necessarie cerniere	Montaggio con tecnica CLIP Stabilizzatore trasversale 5 tipi di base forza (simmetriche) 4 pacchetti leve	 	<input type="radio"/> Bianco seta <input type="radio"/> Grigio chiaro <input checked="" type="radio"/> Grigio scuro
	187	Non sono necessarie cerniere	Montaggio con tecnica CLIP, 4 tipi di base forza (simmetriche), regolazione base forza dal lato anteriore, soluzione per la sicurezza integrata e limitatore angolo di apertura	  	<input type="radio"/> Bianco seta <input type="radio"/> Grigio chiaro <input checked="" type="radio"/> Grigio scuro
	207	Non sono necessarie cerniere	Montaggio con tecnica CLIP 4 tipi di base forza (simmetriche)	  	<input type="radio"/> Bianco seta <input type="radio"/> Grigio chiaro <input checked="" type="radio"/> Grigio scuro
	163	Non sono necessarie cerniere	Montaggio con tecnica CLIP 3 tipi di base forza (simmetriche)	 	<input type="radio"/> Bianco seta <input type="radio"/> Grigio chiaro <input checked="" type="radio"/> Grigio scuro
	125 (soluzione speciale possibile con 100 mm)	Cerniere sul cappello del corpo mobile necessarie	Montaggio con tecnica CLIP Lavorazione del cappello del corpo mobile 3 tipi di base forza (simmetriche)	 	

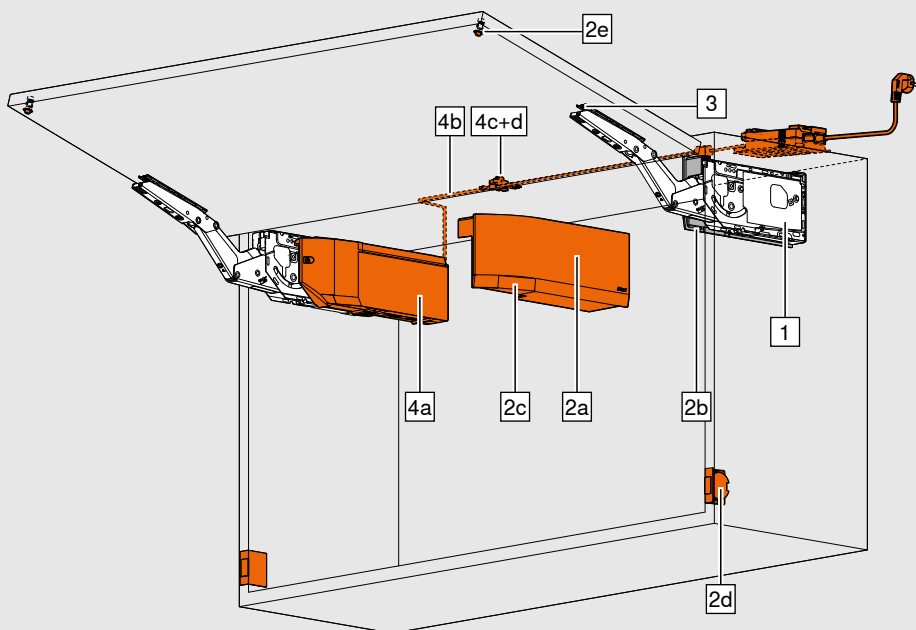
Grazie al fattore di carico è possibile calcolare la base forza necessaria. Il fattore di carico dipende dal peso del frontale (incluso il doppio peso delle maniglie) e dall'altezza del corpo mobile.

In caso di utilizzo di una terza base forza (aumento del fattore di carico fino al 50%), si raccomanda una prova di battuta.

Avvertenza

In caso di corpi mobile larghi, si raccomanda di fissare una base forza supplementare su una parete divisoria centrale. Questo per evitare che il frontale si pieghi in posizione di apertura.

- Standard
- SERVO-DRIVE



Fattore di carico (LF) = altezza del corpo mobile (KH) [mm] x peso del frontale incluso doppio peso della maniglia [kg]



Base forza su entrambi i lati

Fattore di carico (LF)

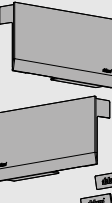
Si raccomanda una prova di battuta qualora la base forza prescelta si trovasse nell'area limite dei valori ammessi.

Informazioni per l'ordine

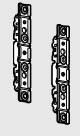
<input type="checkbox"/>	<input checked="" type="checkbox"/>	1	Set base forza
 <p>Simmetrica con viti EURO premontate</p>			
LF	OW		
420–1610	max. 107°		22K2310
930–2800	max. 107°		22K2510
1730–5200	max. 107°		22K2710
3200–9000	max. 107°		22K2910
Peso massimo del frontale 18 kg con due basi forza			

In alternativa

<input type="checkbox"/>	<input checked="" type="checkbox"/>	1	Set base forza
 <p>Simmetrica con viti per truciolare incl. posizionamento</p>			
LF	OW		
420–1610	max. 107°		22K2300
930–2800	max. 107°		22K2500
1730–5200	max. 107°		22K2700
3200–9000	max. 107°		22K2900
Peso massimo del frontale 18 kg con due basi forza			

<input type="checkbox"/>	<input checked="" type="checkbox"/>	2	Set placchette di copertura
			
Materiale	Colore		
Plastica	HGR SW TGR		22K8000
Composto da:			
1 x placchetta di copertura grande sinistra			
1 x placchetta di copertura grande destra			
2 x placchette di copertura piccole, con stampa del logo Blum			

<input checked="" type="checkbox"/>	<input type="checkbox"/>	2	Set placchette di copertura per SERVO-DRIVE
			
Materiale	Colore		
Plastica	HGR SW TGR		23K8000
Composto da:			
2a 1 x placchetta di copertura SERVO-DRIVE grande sinistra			
2b 1 x placchetta di copertura grande destra			
2c 2 x placchette di copertura piccole, con stampa del logo Blum			
2d 2 x interruttori SERVO-DRIVE			
2e 2 x respingenti Blum, Ø 5 mm			

<input type="checkbox"/>	<input checked="" type="checkbox"/>	3	Set attacchi per frontale
 <p>Simmetrici, nichelati</p>			
Frontali in legno e telai in alluminio larghi*			20S4200
Telai in alluminio stretti			20S4200A
* Per i frontali in legno utilizzare 4 viti per truciolare (609.1x00) per lato. Per i telai in alluminio larghi utilizzare 4 viti per lamiera a testa svasata (660.0950) per lato.			

In alternativa


<input type="checkbox"/>	<input checked="" type="checkbox"/>	Attacco per frontale
 <p>Simmetrici, nichelati</p>		
EXPANDO T	2 x	20S42T1
EXPANDO T per frontali sottili		

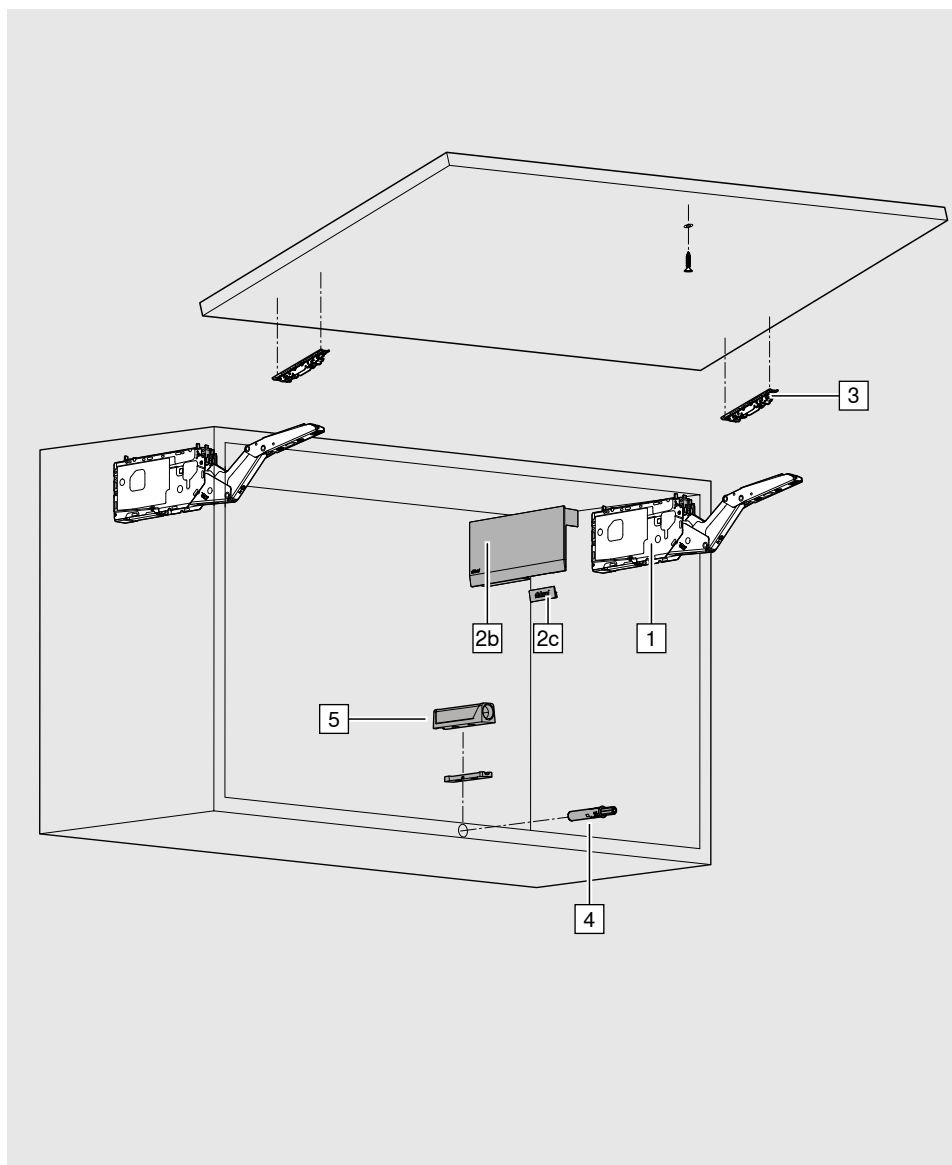
<input checked="" type="checkbox"/>	<input type="checkbox"/>	4	Set SERVO-DRIVE
			
Materiale	Colore		
Plastica	Grigio polvere		23KA000
Composto da:			
4a 1 unità motrice			
4b 1 cavo di distribuzione, 1500 mm			
4c 1 connettore			
4d 2 protezioni estremità cavo			
A partire da 3 basi forza raccomandiamo 2 unità motrici sincronizzate			

<input checked="" type="checkbox"/>	<input type="checkbox"/>	Trasformatore Blum e accessori
		vedere pagina 36

Accessori

<input type="checkbox"/>	<input checked="" type="checkbox"/>	Dima singola universale
		65.1051.02

<input type="checkbox"/>	<input checked="" type="checkbox"/>	Dima di bulinatura per attacchi per frontale
		ZML.2200



Grazie al fattore di carico è possibile calcolare la base forza necessaria. Il fattore di carico dipende dal peso del frontale (incluso il doppio peso delle maniglie) e dall'altezza del corpo mobile.

In caso di utilizzo di una terza base forza (aumento del fattore di carico fino al 50%), si raccomanda una prova di battuta.

Avvertenza

In caso di corpi mobile larghi, si raccomanda di fissare una base forza supplementare su una parete divisoria centrale. Questo per evitare che il frontale si pieghi in posizione di apertura.



Fattore di carico (LF) = altezza del corpo mobile (KH) [mm] x peso del frontale incluso doppio peso della maniglia [kg]



■ Base forza su entrambi i lati

Fattore di carico (LF) →

Si raccomanda una prova di battuta qualora la base forza prescelta si trovasse nell'area limite dei valori ammessi.

Informazioni per l'ordine

1 Set base forza			
Simmetrica con viti EURO premontate			
LF	OW		
420–1610	107°		22K2310T
930–2800	107°		22K2510T
1730–5200	100°		22K2710T
3200–9000	100°		22K2910T
Peso massimo del frontale 18 kg con due basi forza			

In alternativa

1 Set base forza			
Simmetrica con viti per truciolare incl. posizionamento			
LF	OW		
420–1610	107°		22K2300T
930–2800	107°		22K2500T
1730–5200	100°		22K2700T
3200–9000	100°		22K2900T
Peso massimo del frontale 18 kg con due basi forza			

2 Set placchette di copertura			
Materiale	Colore		
Plastica	HGR SW TGR		22K8000
Composto da:			
2a 1 x placchetta di copertura grande sinistra			
2b 1 x placchetta di copertura grande destra			
2c 2 x placchette di copertura piccole, con stampa del logo Blum			

3 Set attacchi per frontale			
Simmetrici, nichelati			
Frontali in legno e telai in alluminio larghi*			20S4200
Telai in alluminio stretti			20S4200A
* Per i frontali in legno utilizzare 4 viti per truciolare (609.1x00) per lato. Per i telai in alluminio larghi utilizzare 4 viti per lamiera a testa svasata (660.0950) per lato.			

In alternativa

Attacco per frontale			
Simmetrici, nichelati			
EXPANDO T	2 x		20S42T1
EXPANDO T per frontali sottili			

4 Set TIP-ON		
Materiale	Colore	
Plastica	SW TS R7036	
Versione corta: fino a KH 500 mm		956.1004
Versione lunga: da KH 501 mm		956A1004
Composto da:		
1 TIP-ON		
1 piastrina di bloccaggio da avvitare		
1 vite per truciolare 609.1500		
1 piastrina di bloccaggio da incollare		

5 Piastrina di supporto diritta		
Colore		
Bianco seta (SW), nero terra (TS), RAL 7036 grigio platino (R7036), laccato in nichel (NI-L)		
Versione corta		956.1201
Versione lunga		956A1201

In alternativa

Piastrina di supporto a croce		
Colore		
RAL 7036 grigio platino (R7036)		
Versione lunga		956A1501

Accessori

Dima singola universale		
		65.1051.02

Dima di bulinatura per attacchi per frontale		
		ZML.2200

LF Fattore di carico

KH Altezza del corpo mobile

OW Angolo di apertura (regolazione continua)

HGR | SW | TGR grigio chiaro, bianco seta, grigio scuro

AVENTOS HK top



Standard, TIP-ON e SERVO-DRIVE per AVENTOS HK top

Progettazione

Posizioni di fissaggio per base forza con viti EURO premontate

* Profondità di foratura 11.5 mm

Posizioni di fissaggio per base forza con viti per truciolare incl. posizionamento

4 pz. Ø 4 x 35 mm

Ingombro nel corpo mobile

Avvertenza: altezza del corpo mobile max. 600 mm

* min. 261 mm con reggipensile visibile

Lavorazione del frontale

Frontali in legno e telai in alluminio larghi*

FAo è al massimo 25.4 mm

Battuta sulla parete: fuga minima necessaria 5 mm

* Per le ante in legno utilizzare 4 viti per truciolare (609.1x00). Per i telai in alluminio larghi utilizzare 4 viti per lamiera a testa svasata (660.0950).

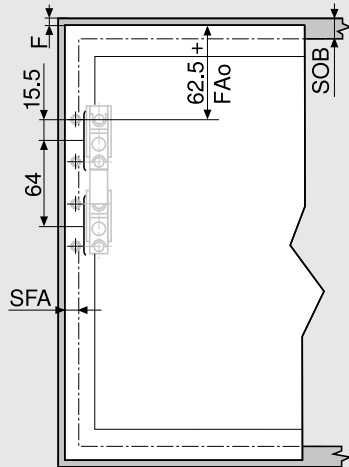
- Standard
- TIP-ON
- SERVO-DRIVE

- F Fuga
- FAo Battuta frontale superiore
- LH Altezza interna corpo mobile

- SFA Battuta frontale laterale
- SOB Spessore del cappello del corpo mobile

Progettazione

Lavorazione del frontale

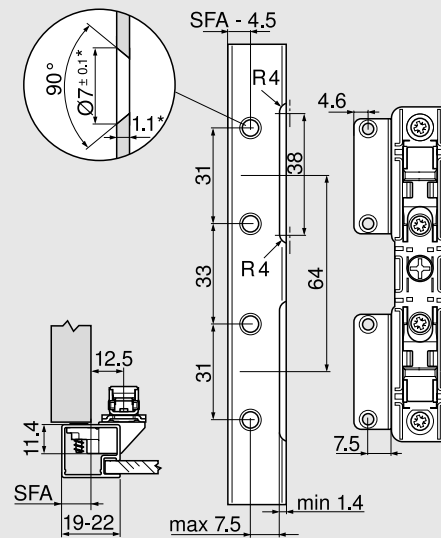


Telai in alluminio stretti

FAo è al massimo 25.4 mm

Battuta sulla parete: fuga minima necessaria 5 mm

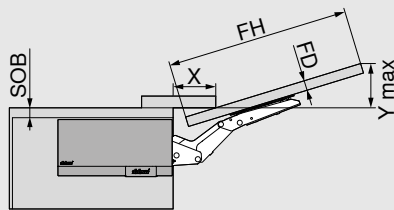
Progettazione telai in alluminio stretti



Con larghezza del telaio 19 mm: possibile una battuta frontale laterale SFA di 11-18 mm

* In caso di modifiche dello spessore del materiale adattare le quote di lavorazione

Ingombro cornice superiore e rivestimento

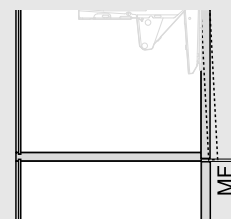


FD (mm)	16	19	22	26	28
X (mm)	68	57	47	33	27

SOB max. 25.4 mm

$$Y = FH \times 0.29 + FD - SOB$$

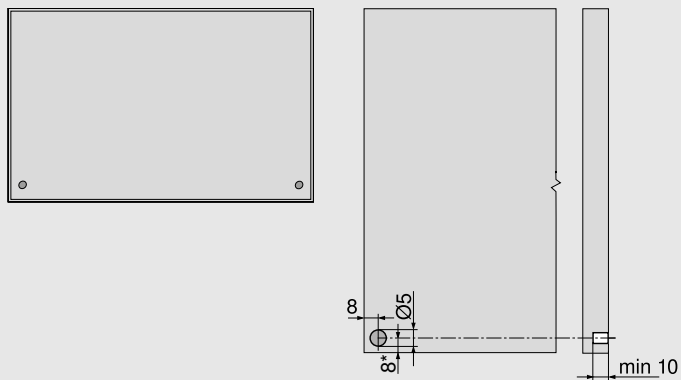
Fuga minima



MF è 2 mm

Progettazione

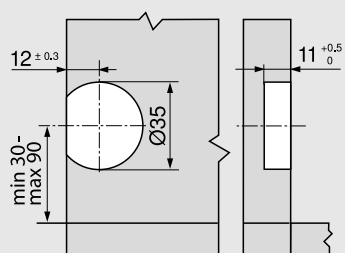
Posizione di foratura del respingente Blum



Raccomandazione per telai in alluminio: prevedere la foratura per il respingente Blum nel fianco del corpo mobile. In caso di fissaggio del respingente Blum nel frontale, è necessario eseguire una prova di battuta.

Non incollare i respingenti Blum.

Interruttore SERVO-DRIVE



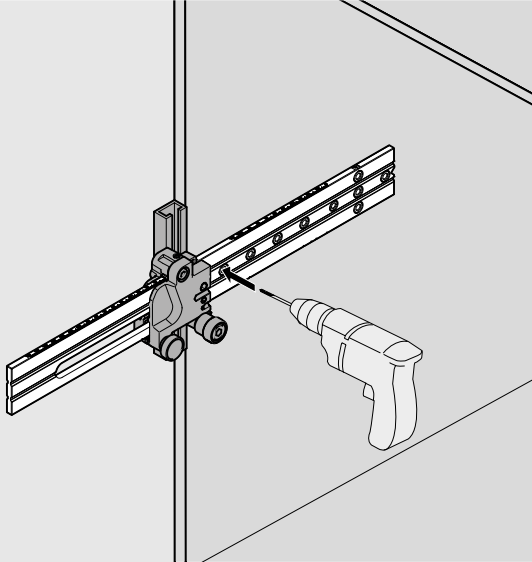
Standard, TIP-ON e
SERVO-DRIVE per AVENTOS HK top

AVENTOS HK top

blum

Progettazione

Lavorazione corpo mobile

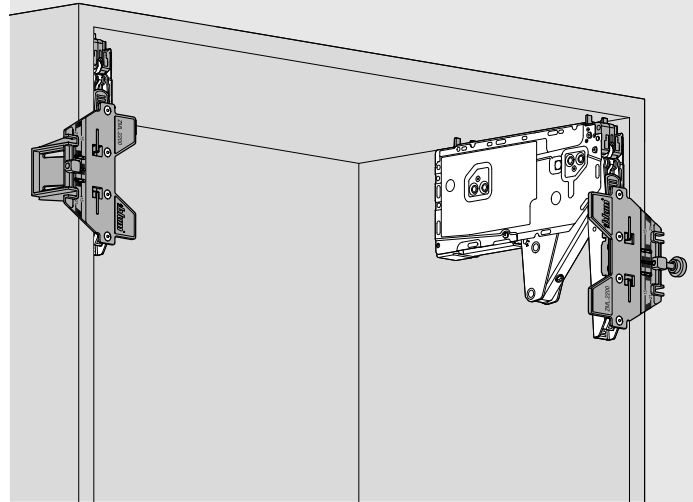


Dima di foratura

65.1051.02

utilizzabile con tutte le ante a ribalta

Dima per la lavorazione del frontale

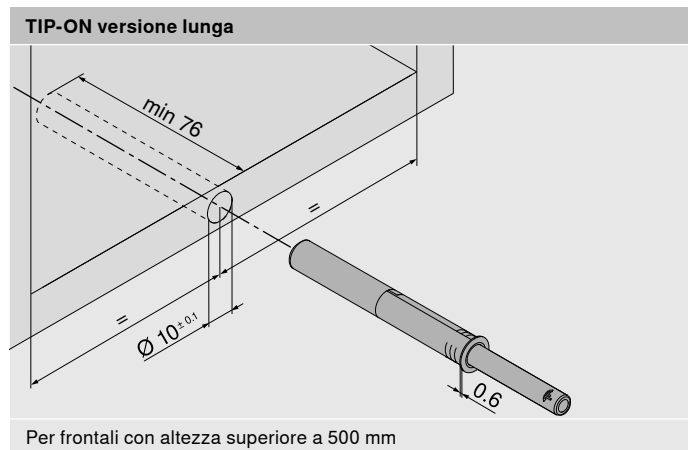
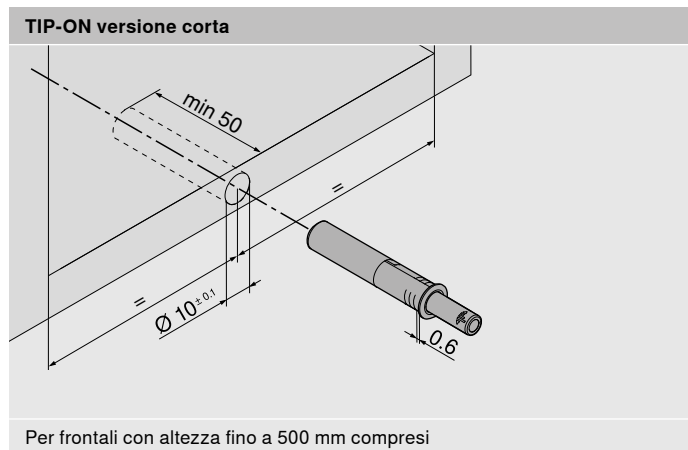


Dima di bulinatura per AVENTOS HK top

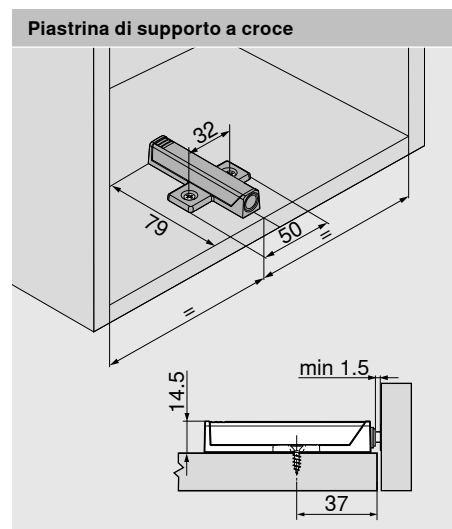
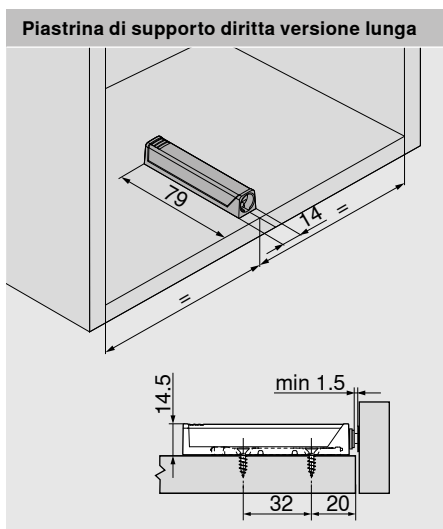
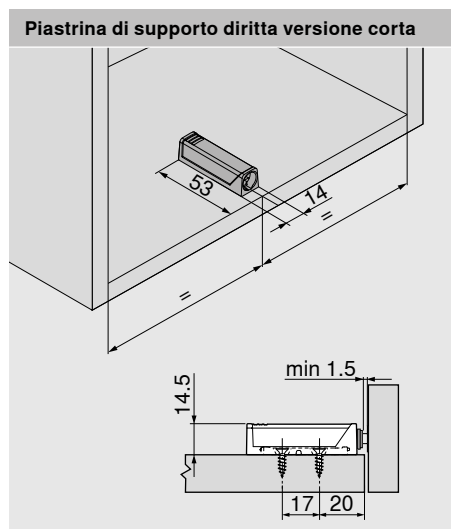
ZML.2200

per attacchi per frontale

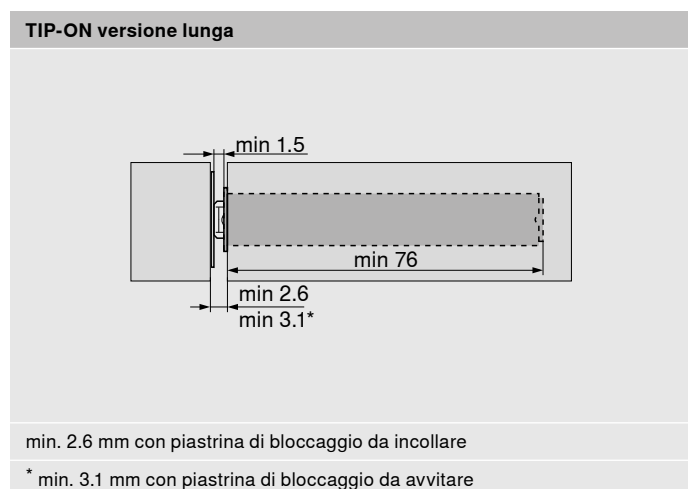
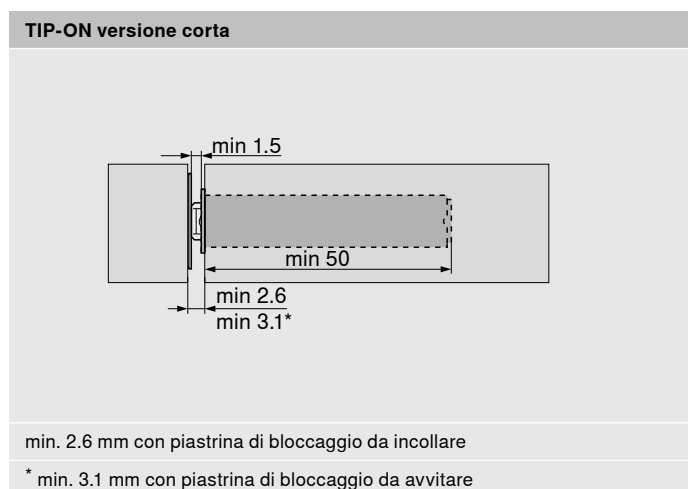
Posizione di fissaggio TIP-ON ad incasso



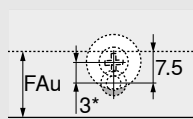
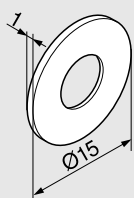
Posizione di fissaggio piastrina di supporto TIP-ON



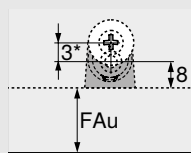
Misura di progettazione fuga frontale



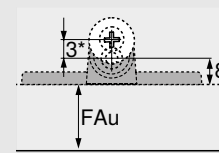
Progettazione piastrina di bloccaggio da avvitare



Ad incasso



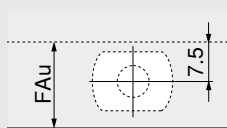
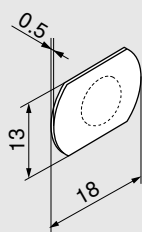
Piastrina di supporto diritta



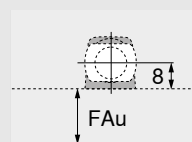
Piastrina di supporto a croce

* In caso di piastrina di bloccaggio da avvitare consigliamo di spostarne la posizione di 3 mm rispetto a TIP-ON.

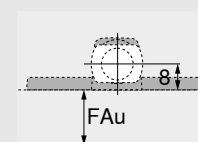
Progettazione piastrina di bloccaggio da incollare



Ad incasso



Piastrina di supporto diritta

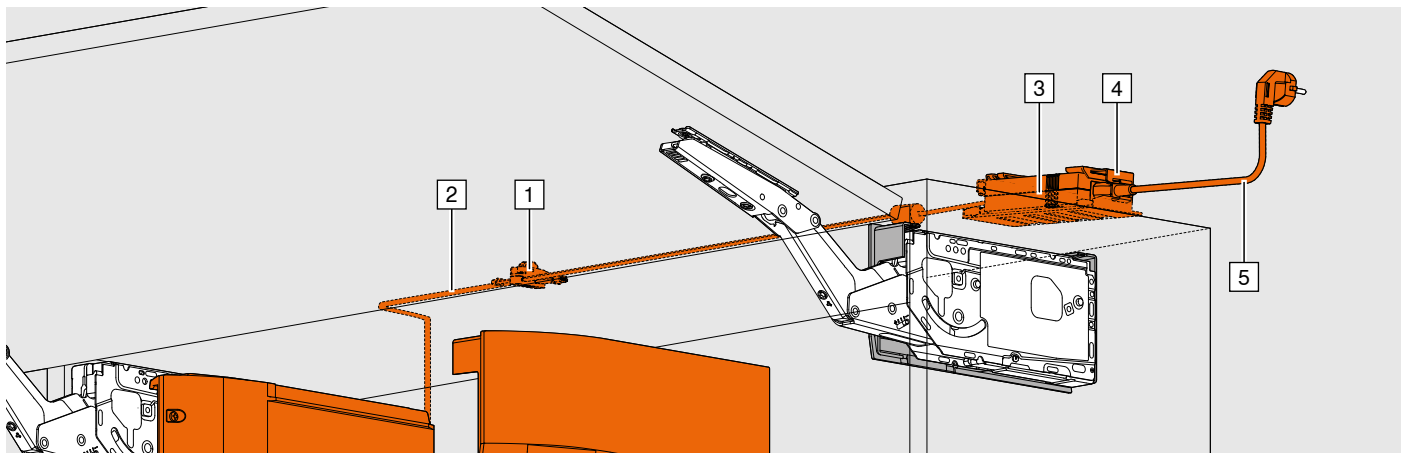


Piastrina di supporto a croce

AVENTOS HK top



SERVO-DRIVE per AVENTOS HK top Trasformatore Blum e accessori



Informazioni per l'ordine

1	Connettore e protezione estremità cavo
	Composto da: 1 x connettore 2 x protezioni estremità cavo
	Z10V100E.01

2	Cavo di distribuzione e protezione estremità cavo
	Composto da: 1 x cavo elettrico SERVO-DRIVE nero da tagliare su misura 5 x protezioni estremità cavo
	8 m Z10K800AE
	Utilizzabile come cavo di distribuzione e cavo per profilato portante

3	Trasformatore Blum da 24 W																
	Codici lingua conformi a ISO-639																
	<table border="0"> <tr> <td>DE, EN, FR, IT, NL</td> <td style="background-color: #f4a460;">Z10NE030A</td> </tr> <tr> <td>DA, EN, FI, NO, SV</td> <td style="background-color: #f4a460;">Z10NE030B</td> </tr> <tr> <td>EL, EN, HR, SL, SR, TR</td> <td style="background-color: #f4a460;">Z10NE030C</td> </tr> <tr> <td>EN, ES, FR, IT, PT</td> <td style="background-color: #f4a460;">Z10NE030D</td> </tr> <tr> <td>CS, HU, SK, PL</td> <td style="background-color: #f4a460;">Z10NE030E</td> </tr> <tr> <td>BG, ET, LT, LV, RO, RU</td> <td style="background-color: #f4a460;">Z10NE030F</td> </tr> <tr> <td>EN, ES, FR, (US, CA)</td> <td style="background-color: #f4a460;">Z10NE030G</td> </tr> <tr> <td>EN, ZH</td> <td style="background-color: #f4a460;">Z10NE030H</td> </tr> </table>	DE, EN, FR, IT, NL	Z10NE030A	DA, EN, FI, NO, SV	Z10NE030B	EL, EN, HR, SL, SR, TR	Z10NE030C	EN, ES, FR, IT, PT	Z10NE030D	CS, HU, SK, PL	Z10NE030E	BG, ET, LT, LV, RO, RU	Z10NE030F	EN, ES, FR, (US, CA)	Z10NE030G	EN, ZH	Z10NE030H
DE, EN, FR, IT, NL	Z10NE030A																
DA, EN, FI, NO, SV	Z10NE030B																
EL, EN, HR, SL, SR, TR	Z10NE030C																
EN, ES, FR, IT, PT	Z10NE030D																
CS, HU, SK, PL	Z10NE030E																
BG, ET, LT, LV, RO, RU	Z10NE030F																
EN, ES, FR, (US, CA)	Z10NE030G																
EN, ZH	Z10NE030H																
	Senza cavo di alimentazione elettrica																
	Istruzioni per l'uso e indicazioni di montaggio incluse																
	Per ogni cavo di distribuzione è ammesso solo 1 trasformatore Blum.																

4	Supporto trasformatore
	Per montaggio a parete
	Z10NG120

5	Cavo di alimentazione elettrica																																				
	<table border="1"> <thead> <tr> <th>Mercato</th> <th></th> <th>Mercato</th> <th></th> </tr> </thead> <tbody> <tr> <td>AR</td> <td style="background-color: #f4a460;">Z10M200A</td> <td>AU</td> <td style="background-color: #f4a460;">Z10M200K</td> </tr> <tr> <td>UK</td> <td style="background-color: #f4a460;">Z10M200B</td> <td>CL</td> <td style="background-color: #f4a460;">Z10M200L</td> </tr> <tr> <td>CH</td> <td style="background-color: #f4a460;">Z10M200C</td> <td>CN</td> <td style="background-color: #f4a460;">Z10M200N</td> </tr> <tr> <td>DK</td> <td style="background-color: #f4a460;">Z10M200D</td> <td>TW</td> <td style="background-color: #f4a460;">Z10M200T</td> </tr> <tr> <td>Europa</td> <td style="background-color: #f4a460;">Z10M200E</td> <td>US, CA</td> <td style="background-color: #f4a460;">Z10M200U</td> </tr> <tr> <td>IN</td> <td style="background-color: #f4a460;">Z10M200H</td> <td>ZA</td> <td style="background-color: #f4a460;">Z10M200Z</td> </tr> <tr> <td>IL</td> <td style="background-color: #f4a460;">Z10M200I</td> <td>BR</td> <td style="background-color: #f4a460;">Z10M200S.01</td> </tr> <tr> <td>JP</td> <td style="background-color: #f4a460;">Z10M200J</td> <td>Europa¹</td> <td style="background-color: #f4a460;">Z10M200E.OS</td> </tr> </tbody> </table>	Mercato		Mercato		AR	Z10M200A	AU	Z10M200K	UK	Z10M200B	CL	Z10M200L	CH	Z10M200C	CN	Z10M200N	DK	Z10M200D	TW	Z10M200T	Europa	Z10M200E	US, CA	Z10M200U	IN	Z10M200H	ZA	Z10M200Z	IL	Z10M200I	BR	Z10M200S.01	JP	Z10M200J	Europa ¹	Z10M200E.OS
Mercato		Mercato																																			
AR	Z10M200A	AU	Z10M200K																																		
UK	Z10M200B	CL	Z10M200L																																		
CH	Z10M200C	CN	Z10M200N																																		
DK	Z10M200D	TW	Z10M200T																																		
Europa	Z10M200E	US, CA	Z10M200U																																		
IN	Z10M200H	ZA	Z10M200Z																																		
IL	Z10M200I	BR	Z10M200S.01																																		
JP	Z10M200J	Europa ¹	Z10M200E.OS																																		
	¹ senza connettore																																				

Alternative al trasformatore Blum da 24 W e al cavo di alimentazione elettrica

	Trasformatore a spina Blum da 12 W Cavo di alimentazione elettrica incluso (1120 mm)* Solo per applicazioni singole Adattatore di alimentazione (x)* <table border="0"> <tr> <td></td> <td></td> <td></td> <td></td> </tr> </table> Pacchetti lingue (y) <table border="0"> <tr> <td>A DE, EN, FR, IT, NL</td> <td>E CS, HU, SK, PL</td> </tr> <tr> <td>B DA, EN, FI, NO, SV</td> <td>F BG, ET, LT, LV, RO, RU</td> </tr> <tr> <td>C EL, EN, HR, SL, SR, TR</td> <td>G EN, ES, FR, (US, CA)</td> </tr> <tr> <td>D EN, ES, FR, IT, PT</td> <td>H EN, ZH</td> </tr> </table>					A DE, EN, FR, IT, NL	E CS, HU, SK, PL	B DA, EN, FI, NO, SV	F BG, ET, LT, LV, RO, RU	C EL, EN, HR, SL, SR, TR	G EN, ES, FR, (US, CA)	D EN, ES, FR, IT, PT	H EN, ZH
A DE, EN, FR, IT, NL	E CS, HU, SK, PL												
B DA, EN, FI, NO, SV	F BG, ET, LT, LV, RO, RU												
C EL, EN, HR, SL, SR, TR	G EN, ES, FR, (US, CA)												
D EN, ES, FR, IT, PT	H EN, ZH												
	Z10NA30xyF												

* Non consentito per più unità motrici.

	Ferma-cavo
	Con il ferma-cavo è possibile, ad esempio, fissare agevolmente il cavo di distribuzione al corpo mobile.
	Z10K0009

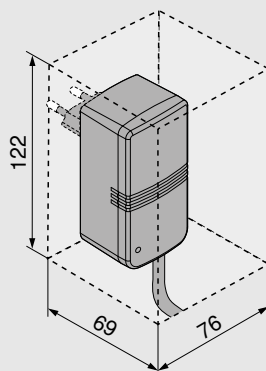
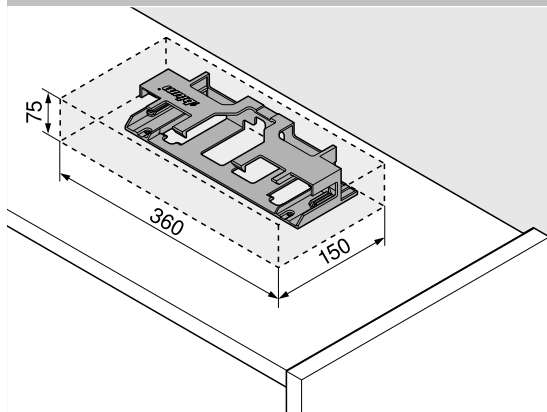
SERVO-DRIVE per AVENTOS HK top Trasformatore Blum e accessori

AVENTOS HK top

blum

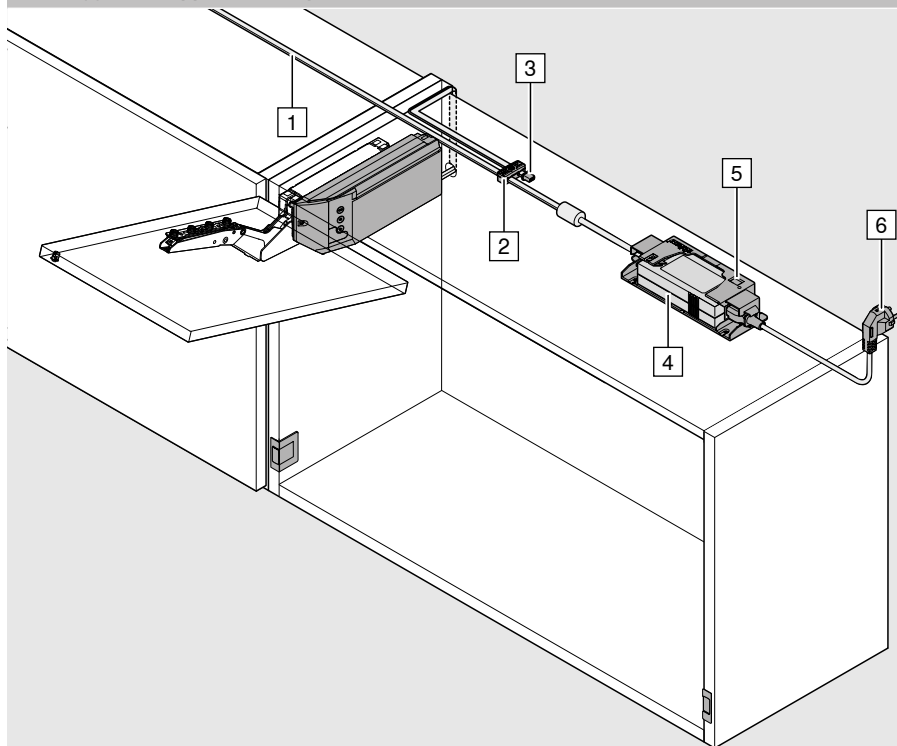
Progettazione

Ingombro e distanza di sicurezza del supporto trasformatore Blum o del trasformatore a spina Blum



i Per una corretta circolazione dell'aria è necessario osservare una distanza di sicurezza di 30 mm (vedere figura), altrimenti sussiste il pericolo di surriscaldamento del trasformatore Blum o del trasformatore a spina Blum.

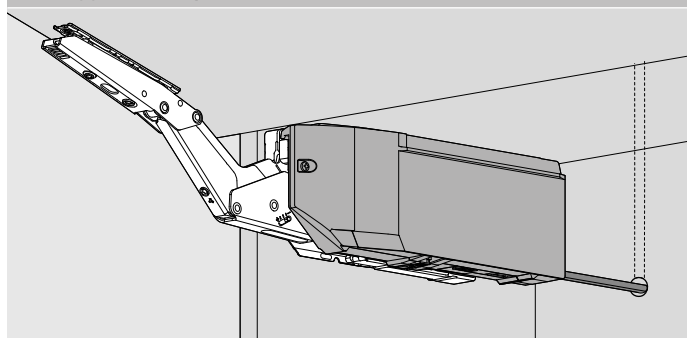
Montaggio sul cappello del corpo mobile



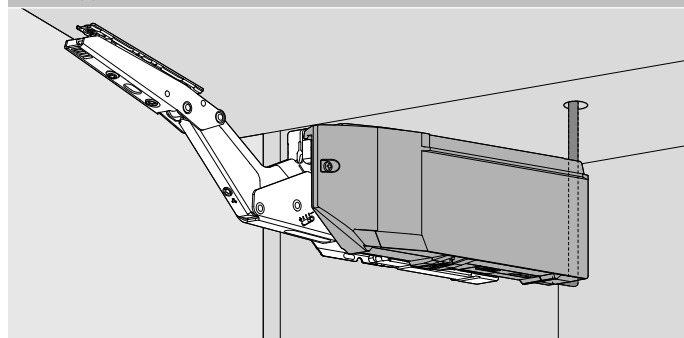
- 1 Cavo di distribuzione da tagliare su misura
- 2 Connettore
- 3 Protezione estremità cavo
- 4 Trasformatore Blum
- 5 Supporto trasformatore
- 6 Cavo di alimentazione elettrica

i Per ogni cavo di distribuzione può essere collegato un solo trasformatore Blum.

Cablaggio sul lato posteriore



Cablaggio verso l'alto



L'azienda Blum

Fondata oltre 60 anni fa, Blum è oggi un'azienda a conduzione familiare operativa a livello internazionale. I suoi settori di attività strategici comprendono sistemi per ante a ribalta, sistemi di cerniere e sistemi di estrazione per cassetti e cassettoni. Lo sviluppo di ciascun prodotto è sempre incentrato sulla ricerca del movimento perfetto.

www.blum.com

 **blum**





Blum in Austria e nel mondo

Blum gestisce otto stabilimenti in Austria (Vorarlberg) e altre sedi di produzione in Polonia, USA e Brasile, nonché 30 filiali e rappresentanze. L'azienda esporta in oltre 120 mercati. Il gruppo Blum comprende in tutto 7.600 collaboratori, dei quali 5.800 in Vorarlberg.



Vantaggi globali dei clienti

“Produttori, rivenditori, montatori e utilizzatori di cucine – tutti devono ottenere vantaggi dai prodotti Blum e trarre un profitto personale”, questa è la filosofia dei vantaggi globali dei clienti di Blum.



Innovazioni

Per supportare i clienti con innovative soluzioni di accessori per mobili e assicurare un successo imprenditoriale a lungo termine, occorre investire in modo coerente nella ricerca e nello sviluppo, in stabilimenti e impianti e nella formazione dei collaboratori. Con oltre 2.100 brevetti registrati in tutto il mondo, Blum è tra le aziende più innovative sul territorio austriaco.



Qualità

L'attenzione per la qualità di Blum non si limita ai prodotti. Anche i servizi e le collaborazioni con clienti e partner devono soddisfare gli stessi elevati standard qualitativi dell'azienda.



Ambiente

Noi di Blum siamo convinti che un atteggiamento coscienzioso nei confronti dell'ambiente a lungo termine si rivelerà vincente anche dal punto di vista economico. La lunga durata dei prodotti è soltanto uno dei tanti aspetti importanti. Altre componenti fondamentali sono l'utilizzo di processi ecologici, l'impiego intelligente dei materiali e la gestione energetica efficiente.



DYNAMIC SPACE

Processi di lavoro ottimali (Workflow), spazio di stivaggio ideale (Space) e un maggiore comfort del movimento (Motion) sono elementi fondamentali per una cucina funzionale. Con le sue idee per cucine funzionali Blum vuole portare funzionalità, comfort ed ergonomia all'interno dei mobili.



Julius Blum GmbH
Accessori per mobili
6973 Höchst, Austria
Tel.: +43 5578 705-0
Fax: +43 5578 705-44
E-mail: info@blum.com
www.blum.com



Tutti i contenuti sono soggetti al diritto d'autore di Blum.
Con riserva di modifiche tecniche e del programma di produzione.
Printed in Austria · IDNR: 856.966.4 · EP-432/2 IT-AL/06.19-1 **LIGHTHOUSE.de**