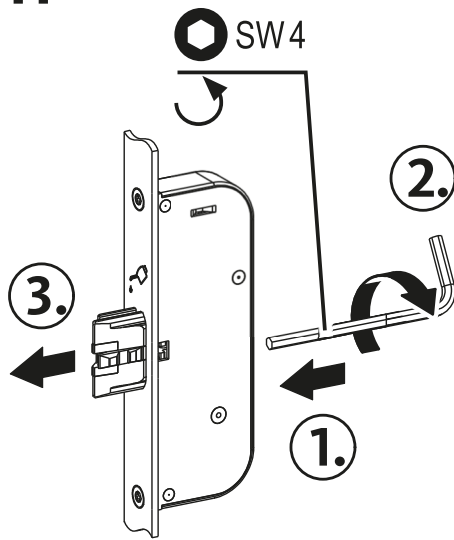
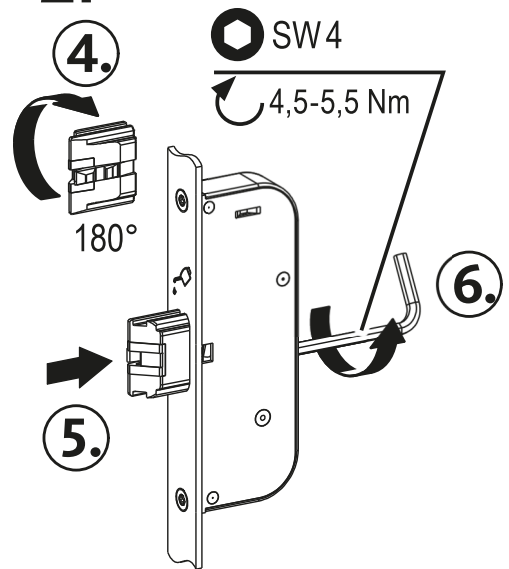




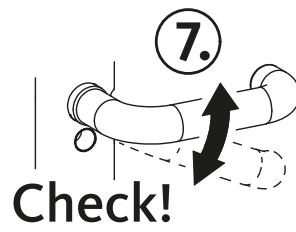
1.



2.

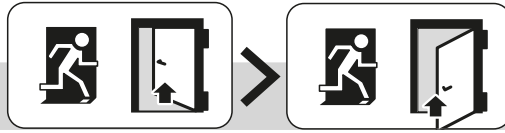


3.



B-18xxx | B-189xx |
 B-19xxx | B-197xx | B-198xx | Secury 19 | B-1990x

5.



0,3-0,5 Nm



B-90010-02-0-0

