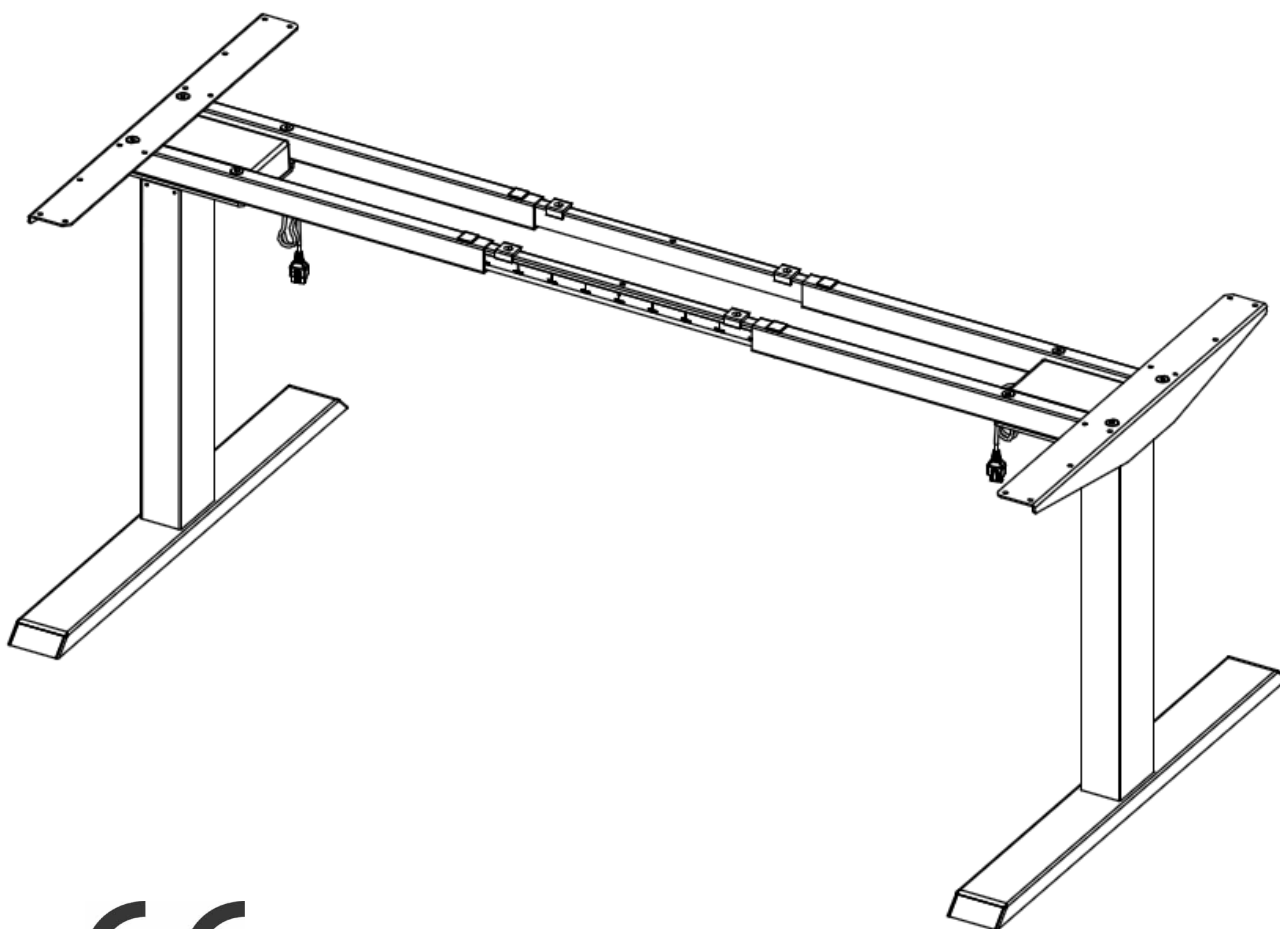


# **STEELFORCE**

## **SLS 270 / 470 / 670**

### **EN527**



#### **Instructions de montage**

Lisez ces instructions dans leur intégralité et gardez-les en lieu sûr.

SLS-603003-0E

# Sommaire

<b>1</b>	<b>GÉNÉRALITÉS</b> .....	<b>3</b>
1.1	Valeur locale des instructions de montage/service .....	3
1.2	Utilisation conforme .....	3
1.3	Utilisation non conforme .....	3
1.4	Contenu du conditionnement .....	4
<b>2</b>	<b>CONSIGNES DE SÉCURITÉ</b> .....	<b>5</b>
2.1	Pictogrammes/avertissements .....	5
2.2	Pictogrammes utilisés sur le bâti de bureau .....	5
2.3	Mesures organisationnelles .....	5
2.4	Mesures de sécurité recommandées.....	5
2.5	Remarques à l'intention des personnes chargées du montage .....	5
2.6	Transport et montage.....	5
2.7	Utilisation du bâti de bureau .....	5
2.8	Dangers spécifiques .....	6
2.9	Procédure à suivre en cas d'urgence .....	6
2.10	Maintenance et entretien .....	6
2.11	Nettoyage.....	6
2.12	Risques persistants .....	6
<b>3</b>	<b>MONTAGE</b> .....	<b>7</b>
3.1	Contrôle du contenu de la livraison .....	7
3.2	Emballage .....	7
3.3	Couples de serrage des vis .....	7
3.4	Montage du bureau .....	7
3.4.1	Prémontage des traverses.....	7
3.4.2	Montage des patins .....	8
3.4.3	Montage des traverses .....	9
3.4.4	Montage du support de plateau .....	10
3.4.5	Réglage de la largeur du bâti.....	10
3.4.6	Montage de l'entretoise .....	11
3.4.7	Raccordement des composants électriques.....	12
3.4.8	Montage du plateau de bureau .....	12
3.4.9	Montage de l'alimentation électrique sous le plateau de bureau .....	12
3.4.10	Montage des serre-câbles .....	13
3.4.11	Essai de fonctionnement du bâti sans plateau.....	14
3.4.12	Espacement de 25 mm du plateau de bureau par rapport au mur ou aux pièces mobiles .	15
<b>4.</b>	<b>POSITION CORRECTE DU SIÈGE</b> .....	<b>16</b>
<b>5</b>	<b>CARACTÉRISTIQUES TECHNIQUES</b> .....	<b>17-18</b>
<b>6</b>	<b>FONCTIONNEMENT ET INDICATEURS DE PROBLÈMES</b> .....	<b>19</b>
6.1	Indicateurs de problèmes .....	19
<b>7</b>	<b>DÉPANNAGE</b> .....	<b>20</b>
<b>8</b>	<b>SERVICE APRÈS-VENTE</b> .....	<b>21</b>
<b>9</b>	<b>FABRICANT</b> .....	<b>21</b>
<b>10</b>	<b>RECYCLAGE</b> .....	<b>21</b>
10.1	Mise hors service du poste de travail .....	21
10.2	Désassemblage du poste de travail .....	21
10.3	Recyclage.....	21
<b>11</b>	<b>DÉCLARATION UE DE CONFORMITÉ</b> .....	<b>22</b>

## **1 Généralités**

### **1.1 Importance locale des instructions de montage et de service**

Le principe fondamental d'une utilisation sûre et d'un fonctionnement impeccable de ce bâti de bureau est la connaissance des consignes de sécurité élémentaires et des réglementations. Ces instructions de montage/service incluent les principales informations nécessaires au montage et au fonctionnement du bâti de bureau en toute sécurité. Ces instructions de montage/service, notamment les consignes de sécurité, doivent être respectées par quiconque assemble ce bâti et travaille sur la surface finie. Plus important encore, il est indispensable d'observer constamment les lois et réglementations relatives à la prévention des accidents, qui sont en vigueur sur le lieu où ce bâti de bureau doit être utilisé.

### **1.2 Utilisation conforme**

Le bâti de bureau doit être employé exclusivement en tant que poste de travail debout/assis réglable en hauteur, dans des bureaux ou autres locaux fermés. Le bâti doit être utilisé uniquement dans cet objectif. Le bâti de bureau peut être installé et exploité seulement dans des espaces de bureau. Ne l'utilisez pas à la maison. Suivez les dispositions du chapitre 2, Consignes de sécurité. Les enfants sans surveillance près du bâti de bureau peuvent être inconscients des dangers que celui-ci représente. Tout usage autre que ce qui précède doit être jugé inapproprié. Le fabricant ne saurait être tenu responsable de dommages résultant d'un usage inapproprié.

L'utilisation conforme doit inclure aussi :

- L'observation de l'ensemble des informations figurant dans les instructions de montage/service et
- L'interdiction de tout(e) ajout/ transformation du bureau.

### **1.3 Utilisation non conforme**

N'utilisez jamais le bâti du poste de travail pour soulever des personnes ou des charges.

Ne dépassez pas la charge maximale que peut supporter ce bâti.

N'utilisez pas ce bâti chez vous ; sinon, réservez-le uniquement à des bureaux.

**AVERTISSEMENT : Tout(e) changement ou modification non approuvé(e) explicitement par le fabricant peut entraîner la révocation du droit de l'utilisateur à faire fonctionner le matériel.**

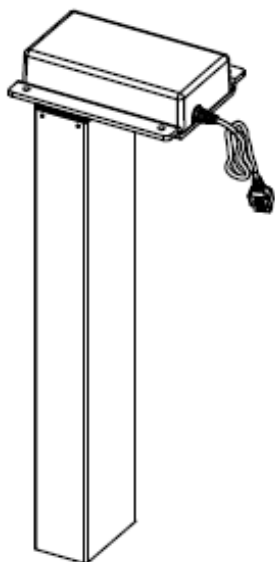
## 1.4 Contenu du conditionnement



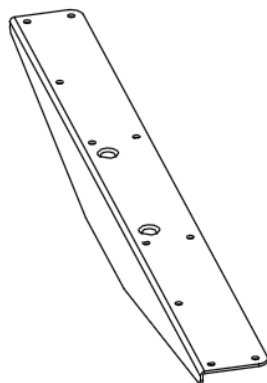
Le montage nécessite deux personnes !

### Composants

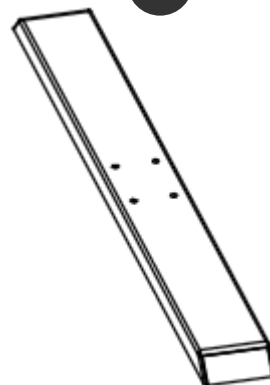
1 2x



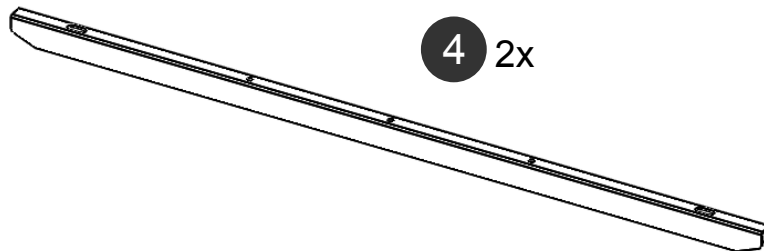
2 2x



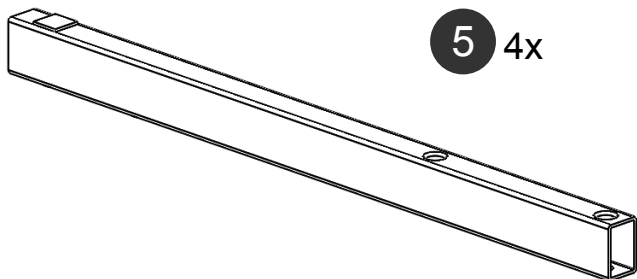
3 2x



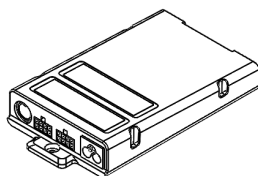
4 2x



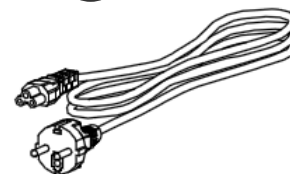
5 4x



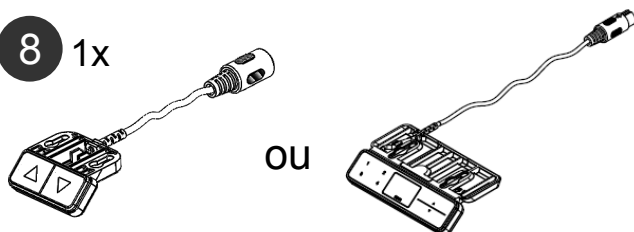
6 1x



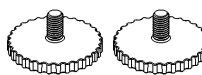
7 1x



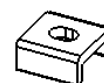
8 1x



9 4x



10 4x

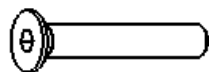


11 4x



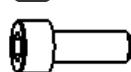
### Kit de pièces de montage

A 8x



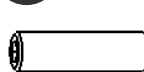
M8x45

B 8x



M6x16

C 8x



M10x35

D 28x



4,5x20

### Outils



## 2 Consignes de sécurité

### 2.1 Pictogrammes/avertissements

Les instructions de montage/service contiennent les termes et pictogrammes de signalisation des dangers :



Ce pictogramme signale une menace directe pour la vie ou l'intégrité physique des personnes. L'inobservation de ce pictogramme peut entraîner de sérieuses conséquences sur la santé, voire conduire à des blessures très graves ou à la mort.



Ce pictogramme signale des informations importantes. L'inobservation de ces informations peut endommager le bureau.

### 2.2

#### Pictogrammes utilisés sur le bâti de bureau



Ne mettez aucun objet ou partie du corps sous le bâti de bureau ni entre les traverses. Il peut en résulter de sérieuses blessures.



Ne dépassez pas la charge maximale admissible sur le bâti de bureau. Une surcharge peut provoquer une rupture et se solder par de graves blessures.

### 2.3 Mesures organisationnelles

- Le bâti de bureau doit être monté de préférence par deux personnes. Pour retourner le bâti en particulier, une fois que le plateau de bureau est fixé, deux personnes sont nécessaires !

### 2.4 Mesures de sécurité recommandées

- Conservez les instructions de montage/service sur le lieu où le bâti de bureau est utilisé en permanence.
- Assurez-vous que toutes les consignes de sécurité (voir chapitre 2.2, Pictogramme utilisés sur le bâti de bureau) sont lisibles ; remplacez-les si nécessaire.

### 2.5 Remarques à l'intention des personnes chargées du montage

- Seules des personnes de plus de 16 ans sont autorisées à assembler le bureau ou à s'en occuper.
- Ces personnes doivent avoir lu et compris les instructions de montage/service.

### 2.6 Transport et montage

- Le bâti de bureau doit être déplacé uniquement par deux personnes, et il doit alors être replié.
- Ne faites pas glisser et ne tirez pas le bâti sur le sol.
- Montez le bâti uniquement à l'aide des outils fournis. Eux seuls sont garants d'un serrage des vis au couple correct.

### 2.7 Utilisation du bâti de bureau

- Ne permettez pas à des enfants sans surveillance d'utiliser le bâti de bureau. Les enfants peuvent être inconscients des dangers que ce bâti constitue. Ils pourraient être exposés à un très grand danger de blessures, voire des conséquences fatales. Tout réglage supplémentaire, en tant que protection contre une utilisation par des enfants, doit être impossible.
- Le bâti de bureau doit être employé uniquement dans des lieux appropriés.
- Ne l'utilisez pas sur une surface non plane, car il manquera alors de stabilité.
- Ne dépassez jamais la charge maximale admissible sur le bâti.

## **2.8 Dangers spécifiques**

- Il existe un risque de blessure lors du réglage de la hauteur du bâti. Veillez à ce que personne ne se trouve à proximité immédiate du bâti.
- Lors du montage du bâti de bureau, veillez à ce qu'il y ait beaucoup d'espace pour éviter des chocs (ex. pente de toit, objets fixes, combles, corbeilles à papier, etc.) dans toutes les directions imaginables.
- Veillez à ce qu'il y ait beaucoup d'espace pour éviter des chocs en cas de présence d'objets (ordinateurs ou périphériques) sur le plateau de bureau.
- Veillez à la présence d'un espacement de 25 mm minimum par rapport à tout autre meuble, tout autour du bureau.

## **2.9 Procédure à suivre en cas d'urgence**

- Cessez d'utiliser le bâti de bureau dès que vous notez quelque chose d'anormal (bruits étranges, etc.).
- Faites-le réparer par des spécialistes. Remettez-le en service uniquement lorsqu'il est parfaitement réparé.

## **2.10 Maintenance et entretien**

- Le bâti de bureau et ses composants sont des pièces sans entretien, qui ne requièrent aucune maintenance spéciale régulière.
- Évitez de réparer vous-même le plateau de bureau ou d'autres composants.
- Ne procédez à aucune modification structurelle du plateau de bureau ou de son bâti.
- Tout composant défaillant retiré doit être remplacé par des composants neufs et d'origine provenant du fabricant. Servez-vous exclusivement de pièces de rechange d'origine du fabricant. Faites réaliser ce travail par un spécialiste, avec pour référence ces consignes de montage/service.

## **2.11 Nettoyage**

- Enlevez la poussière du bâti de bureau avec un chiffon sec une fois par semaine.
- Nettoyez le bâti avec un chiffon humide et un détergent doux une fois toutes les deux semaines.

## **2.12 Risques persistants**

Ce bâti de bureau a été conçu selon l'état de la technique et des réglementations de sécurité reconnues. Toutefois, son utilisation peut constituer un risque pour la santé et la sécurité de l'utilisateur ou de tiers, et endommager ce bâti ou d'autres pièces. Utilisez le bâti de bureau exclusivement :

- pour l'objectif d'utilisation pour lequel il a été prévu.
- dans des conditions de sécurité absolues.

### 3 Montage



**Avant de vous attaquer au montage, lisez les consignes de sécurité au chapitre 2.**

#### 3.1 Contrôle du contenu de la livraison

- Ouvrez soigneusement l'emballage en carton.
- Pour ce faire, n'employez pas une lame de couteau longue, car elle pourrait endommager des pièces à l'intérieur.
- Contrôlez les pièces suivant la liste citée au chapitre 1.4 Contenu du conditionnement.
- N'essayez pas de monter le bâti de bureau si vous constatez des dommages ou des pièces incorrectes.

#### 3.2 Emballage

- Retirez l'emballage. Éliminez-le comme un déchet/papier ménager.
- Respectez la législation en vigueur dans le pays.

#### 3.3 Couples de serrage des vis

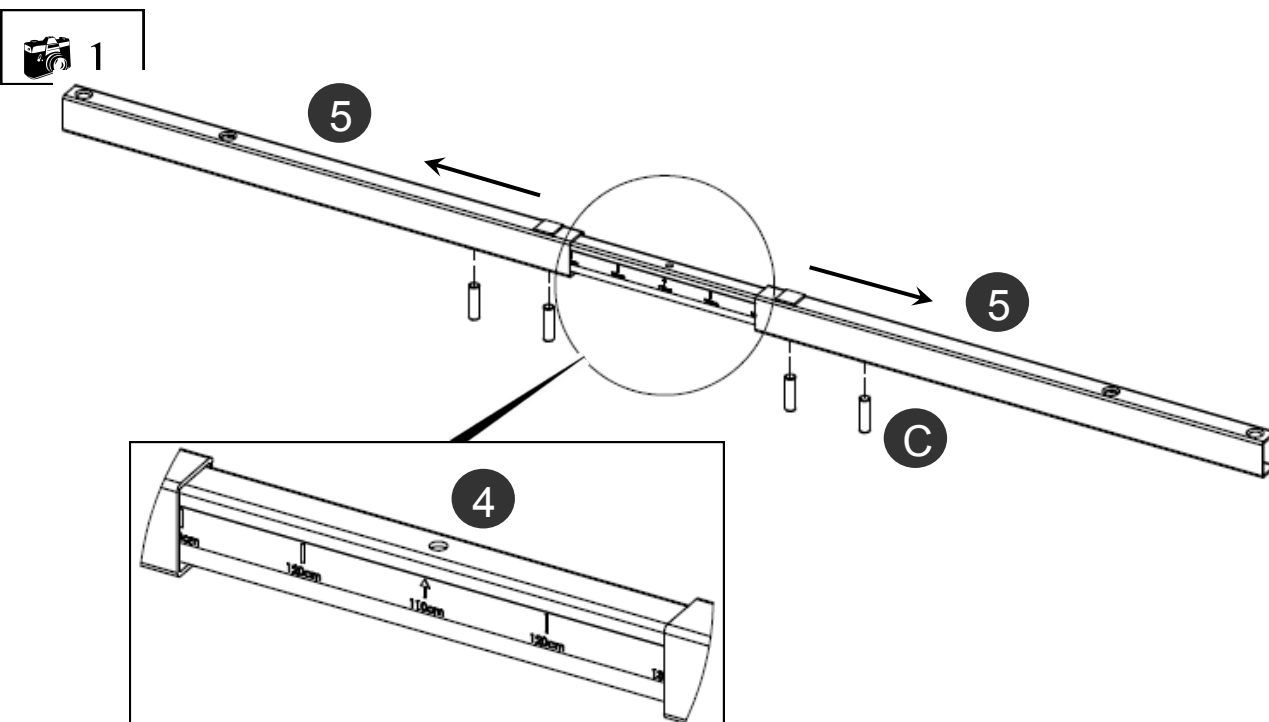
- Montez le bâti de bureau uniquement à l'aide des outils fournis.

#### 3.4 Montage du bureau

##### 3.4.1 Prémontage des traverses

Montez les pièces suivantes :

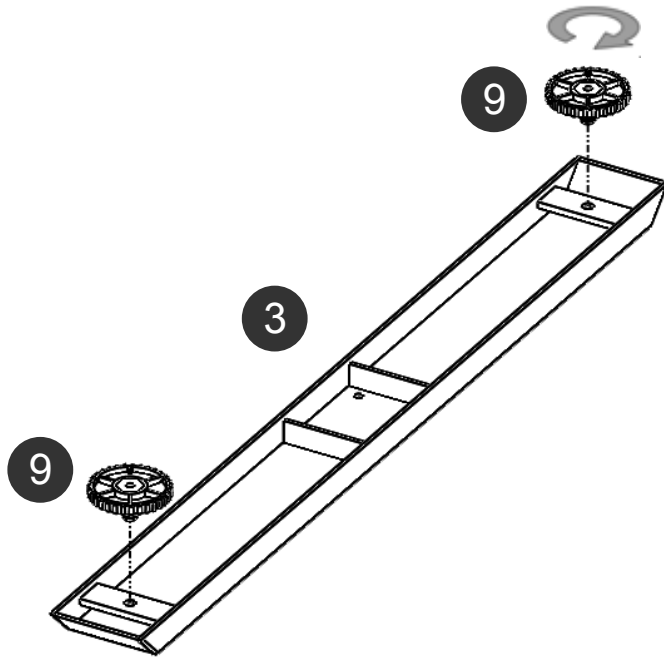
Pour indication :			
Assemblage du bâti	Largeur / taille plateau de bureau	Profondeur / taille plateau de bureau	Épaisseur plateau de bureau
110 cm	120 cm	80 cm	2,5 cm
130 cm	140 cm	80 cm	2,5 cm
150 cm	160 cm	80 cm	2,5 cm
170 cm	180 cm	80 cm	2,5 cm



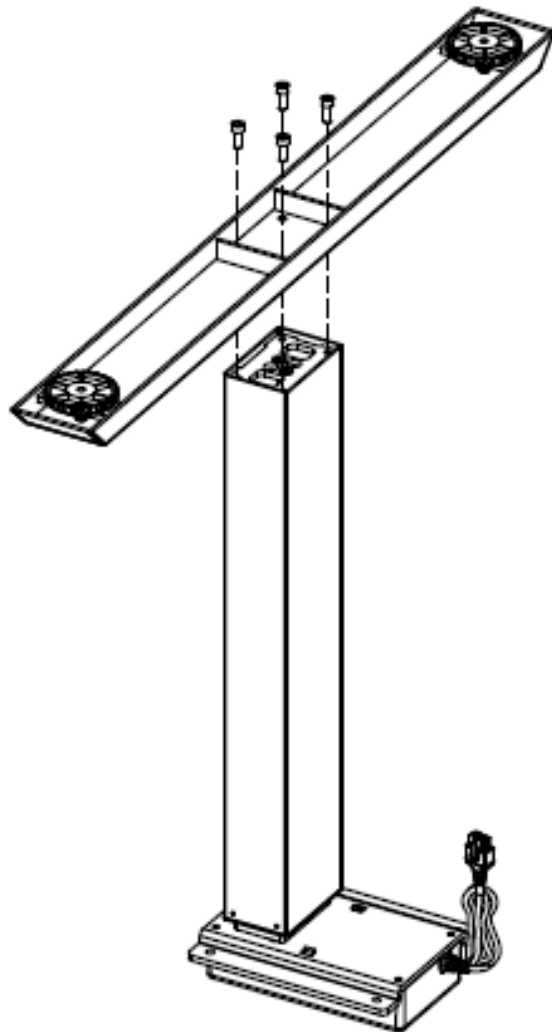
- Ne serrez pas les vis montées sur les traverses !
- Serrez les vis creuses uniquement après assemblage des pièces à l'étape 3.4.5 Réglage de la largeur du bâti, page 10.

### 3.4.2 Montage des patins

 2



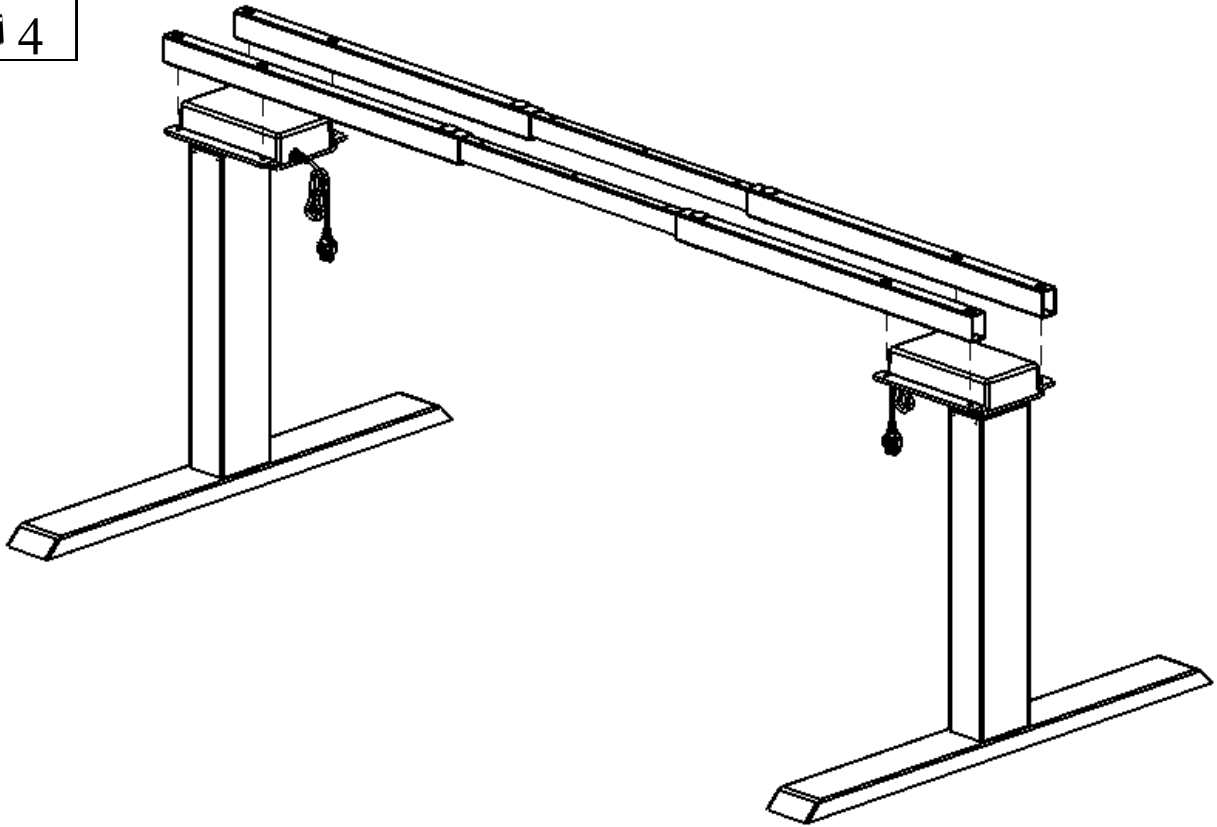
 3



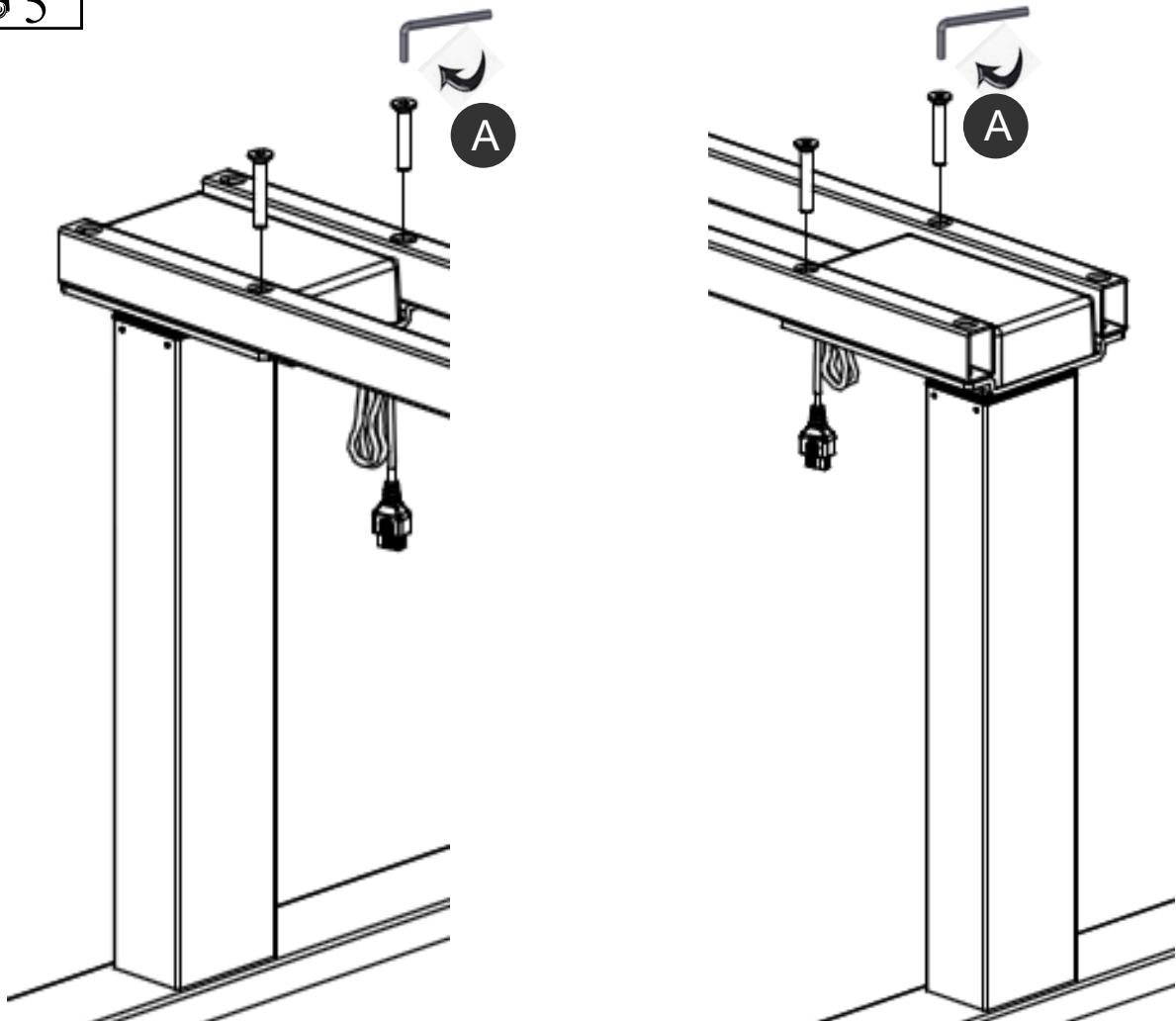


### 3.4.3 Montage des traverses

4

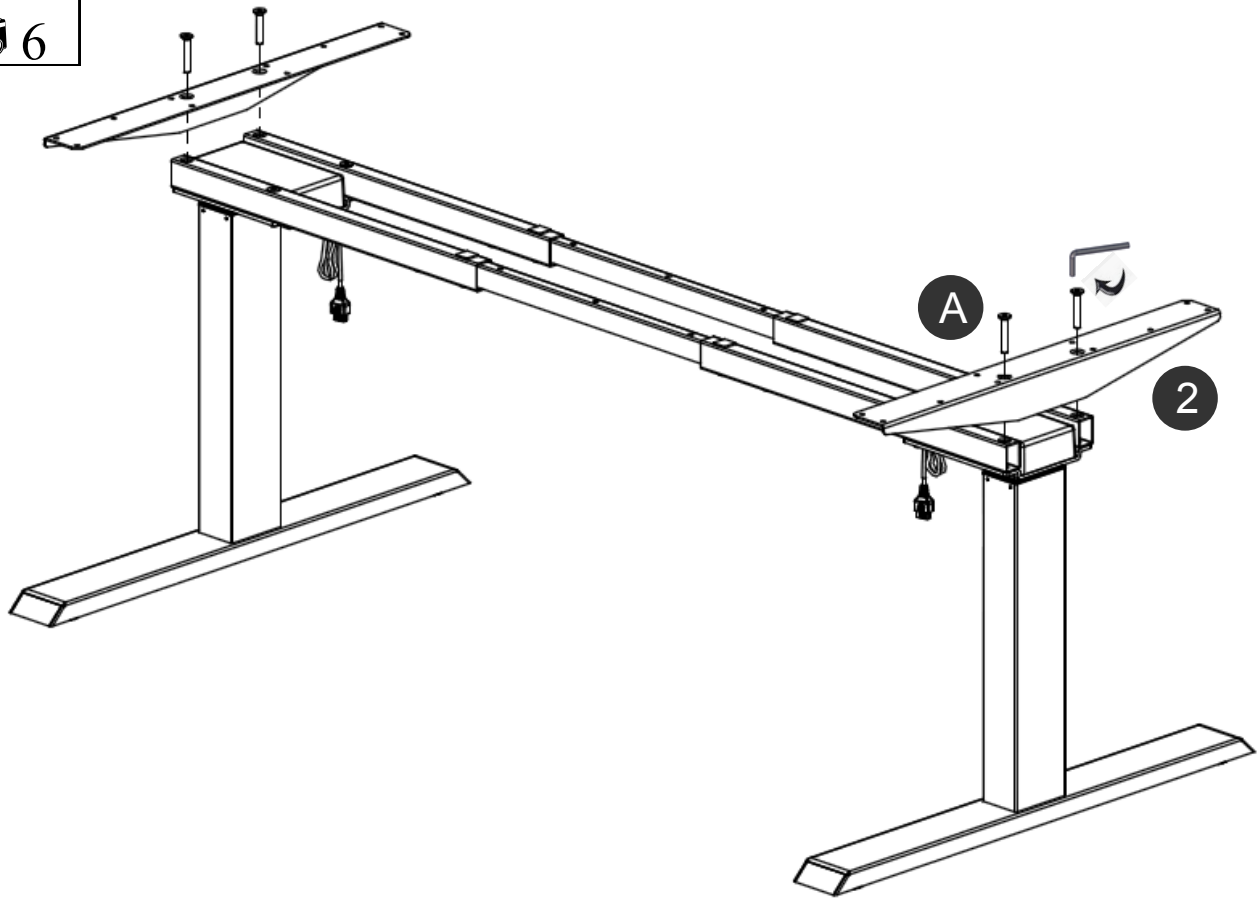


5



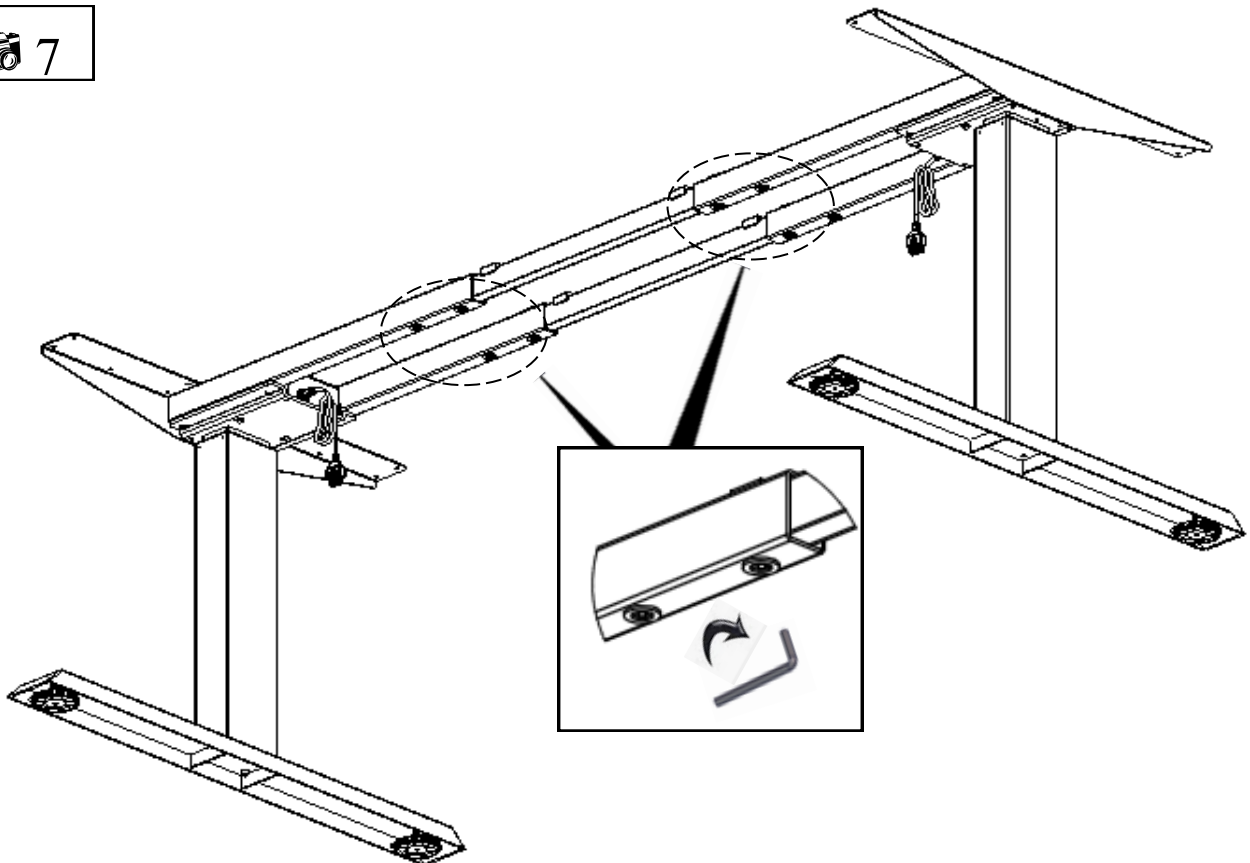
### 3.4.4 Montage du support de plateau

 6



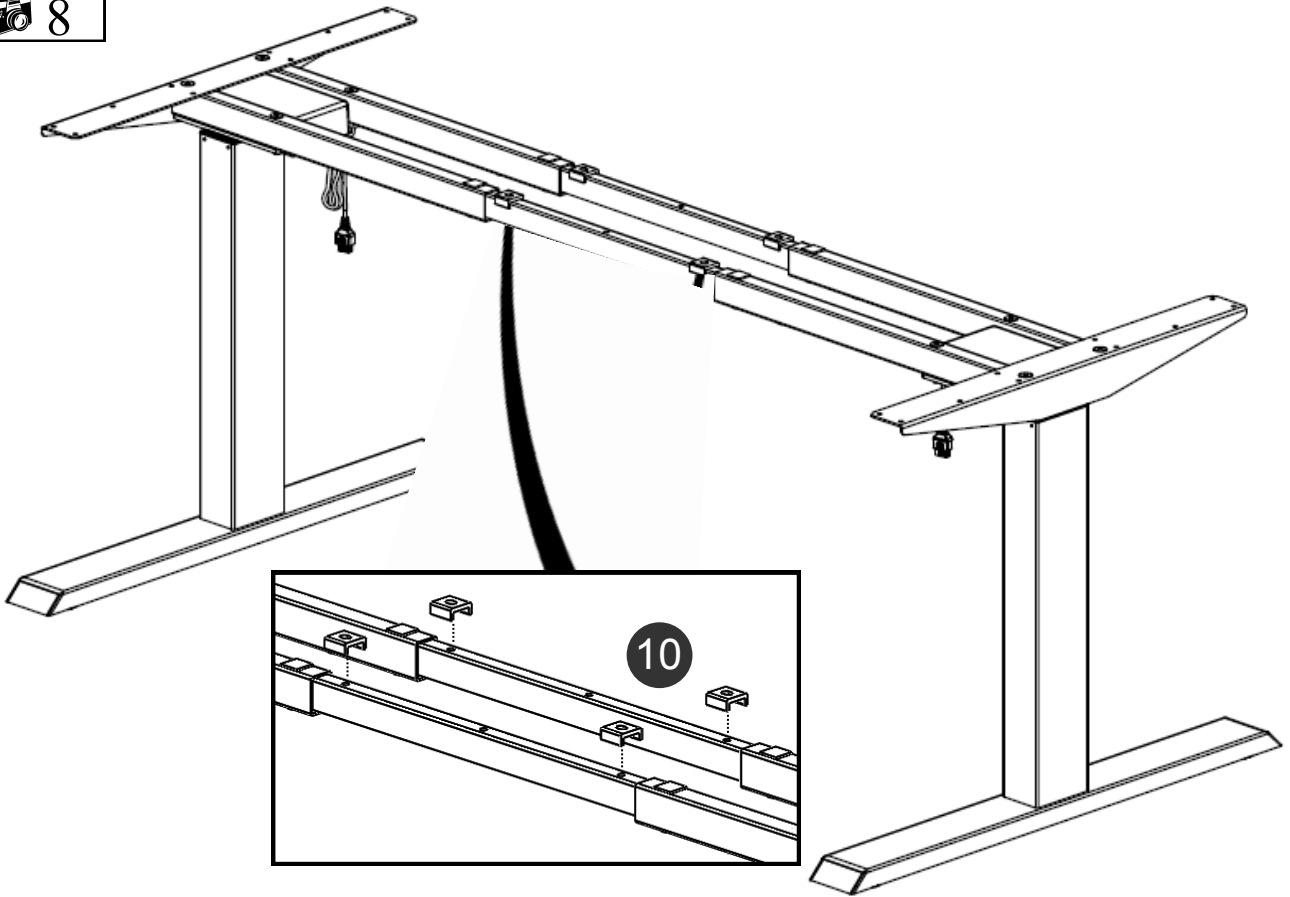
### 3.4.5 Réglage de la largeur du bâti

 7

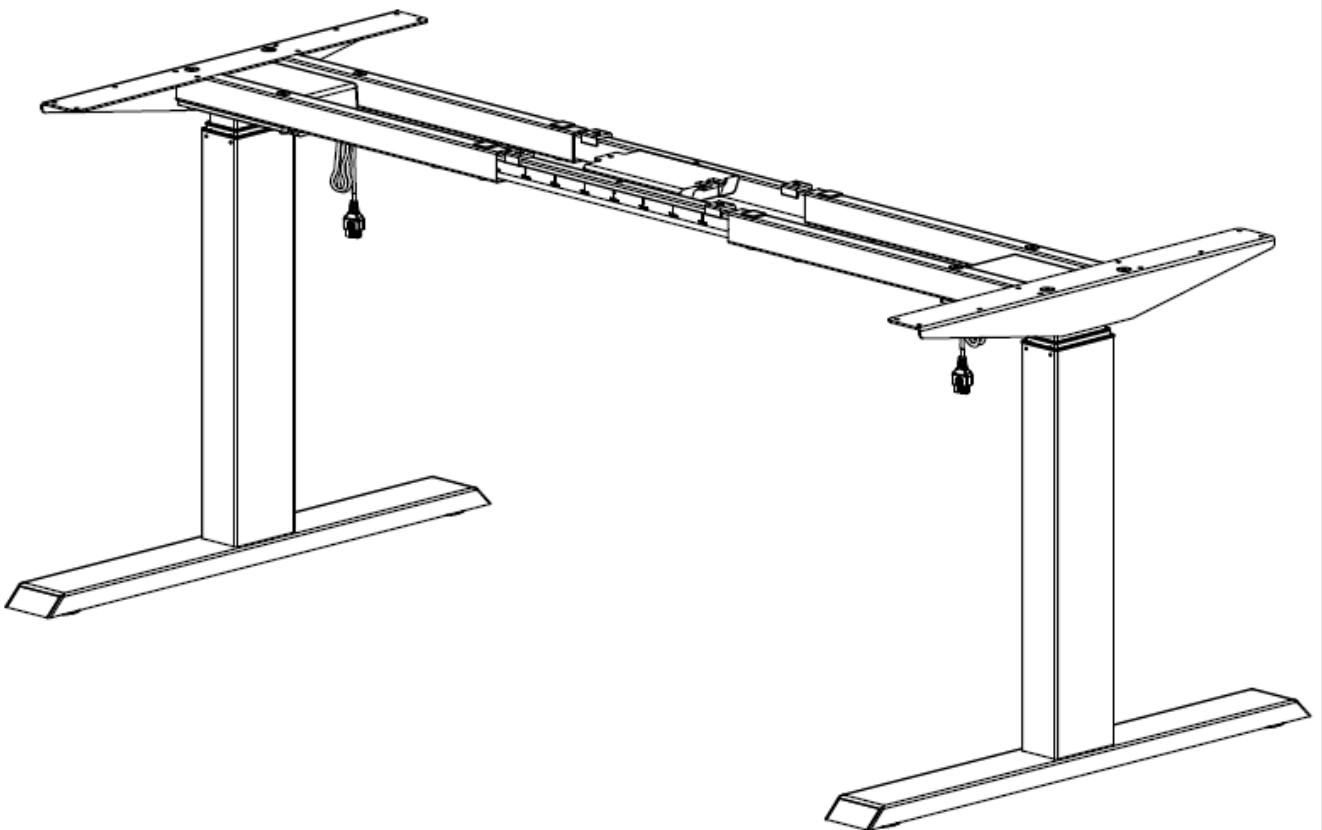


### 3.4.6 Montage de l'entretoise

8

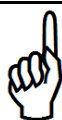
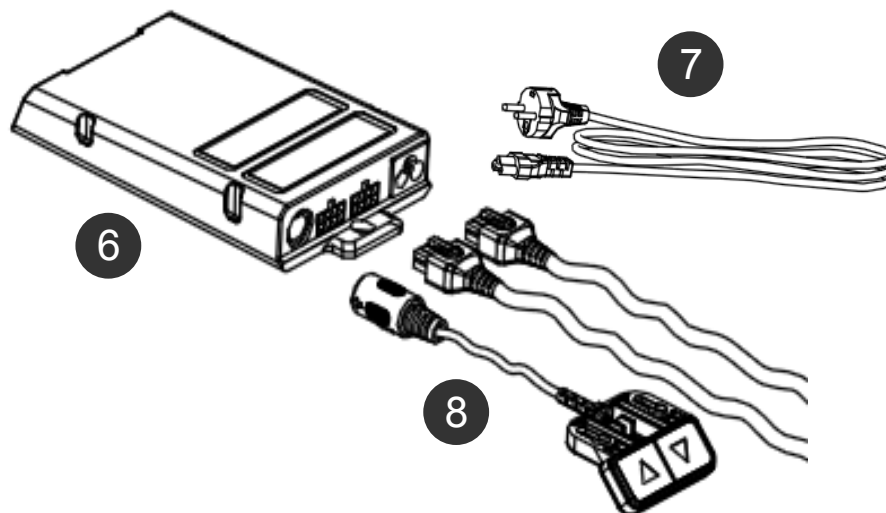


9



### 3.4.7 Raccordement des composants électriques

 10

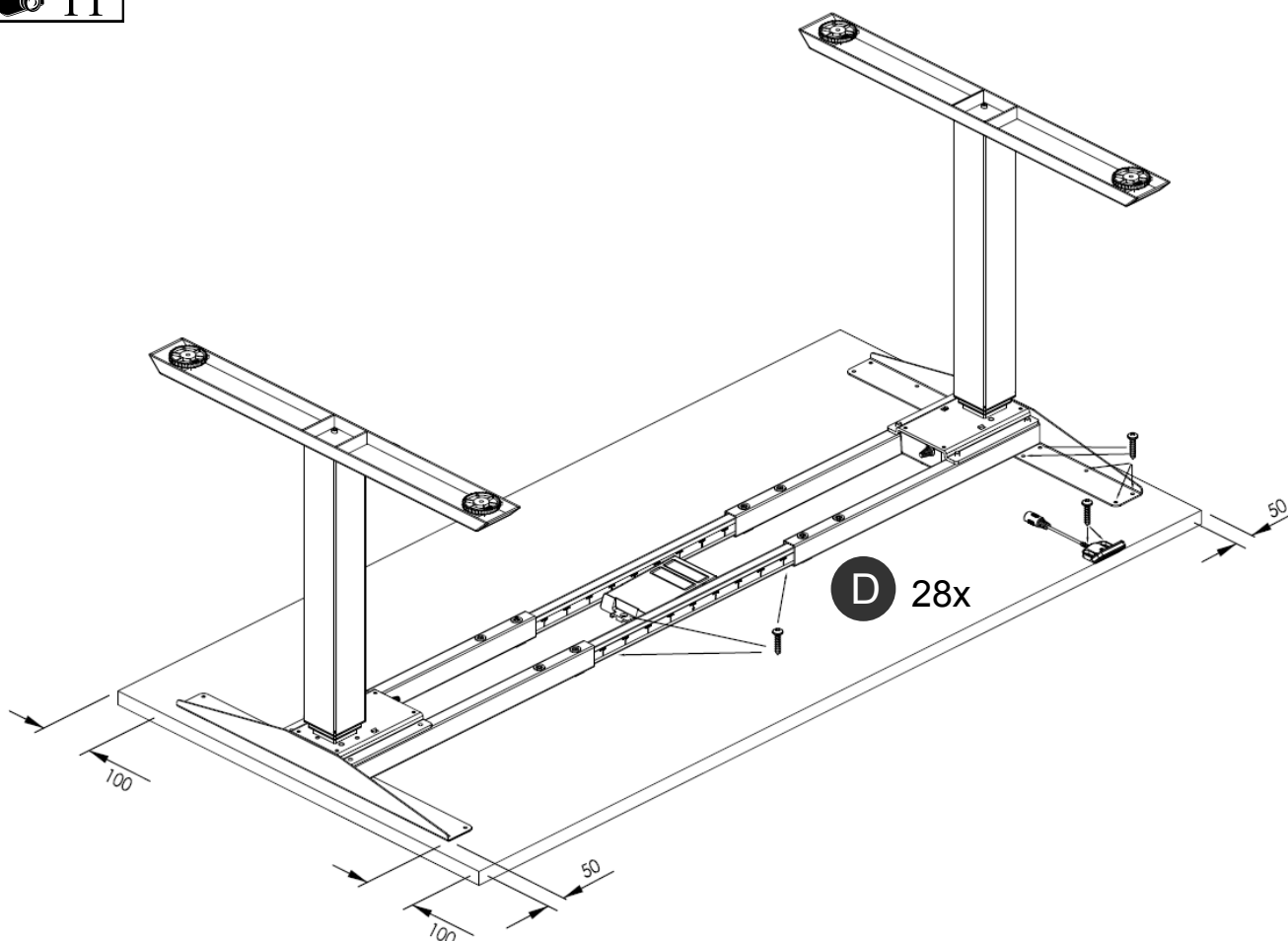


N'oubliez pas que le bureau que vous êtes en train d'assembler est réglable en hauteur.  
Les câbles des composants électriques doivent donc pouvoir s'adapter librement aux déplacements du bureau.

### 3.4.8 Montage du plateau de bureau

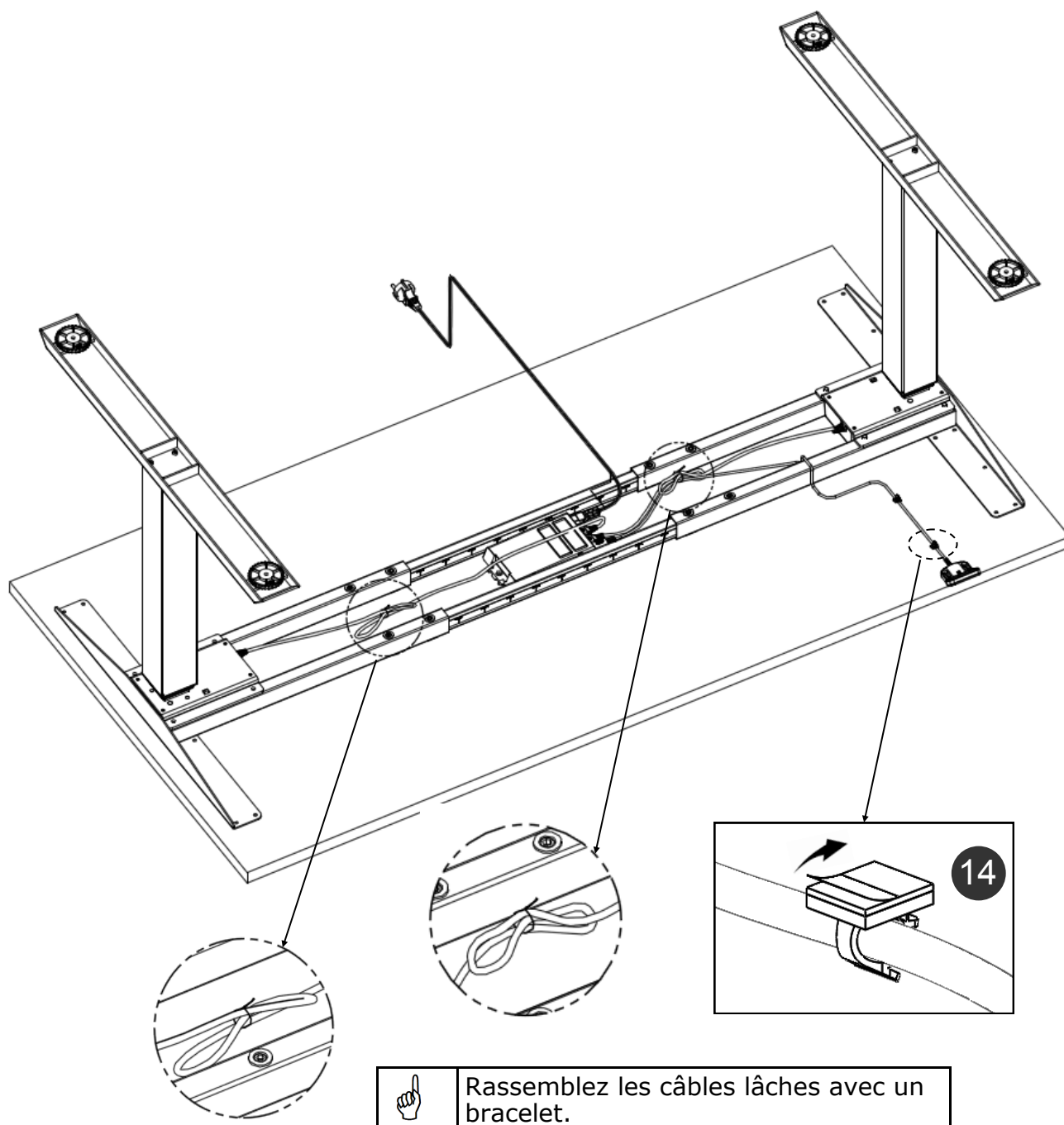
### 3.4.9 Montage de l'alimentation électrique sous le plateau de bureau

 11




### 3.4.10 Montage de serre-câbles




 12

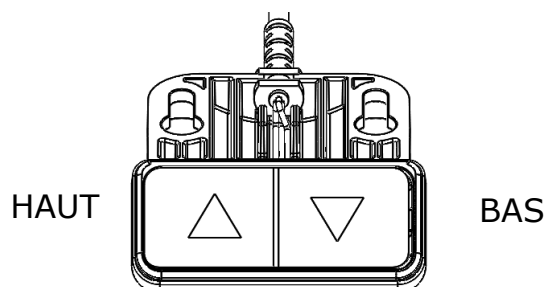


 Rassemblez les câbles lâches avec un bracelet.

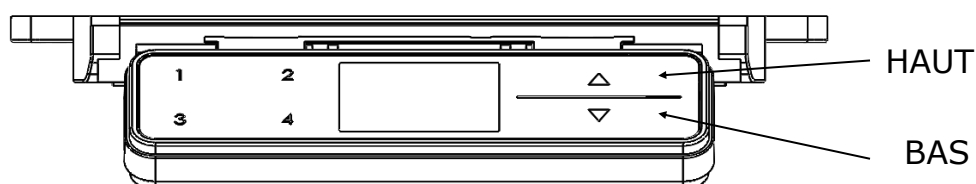
 Montez les serre-câbles. Retirez le dos en papier et collez-le au plateau de bureau.  
Faites passer les câbles dans chaque serre-câble.

### 3.4.11 Essai de fonctionnement du bâti de bureau sans plateau

	<b>Veillez à ce que le bâti de bureau puisse se déplacer constamment correctement et sans aucune gêne.</b>
	<b>Si vous devez déconnecter des câbles de composants électriques, coupez toujours l'alimentation en premier.</b>
	<b>Si le dispositif de réglage de la hauteur ne fonctionne pas normalement, cessez d'utiliser le bâti sur-le-champ et débranchez l'alimentation électrique. Contactez le service après-vente pour tout conseil complémentaire.</b>



#### (Mémoire maître en option)



#### Premier mode initial

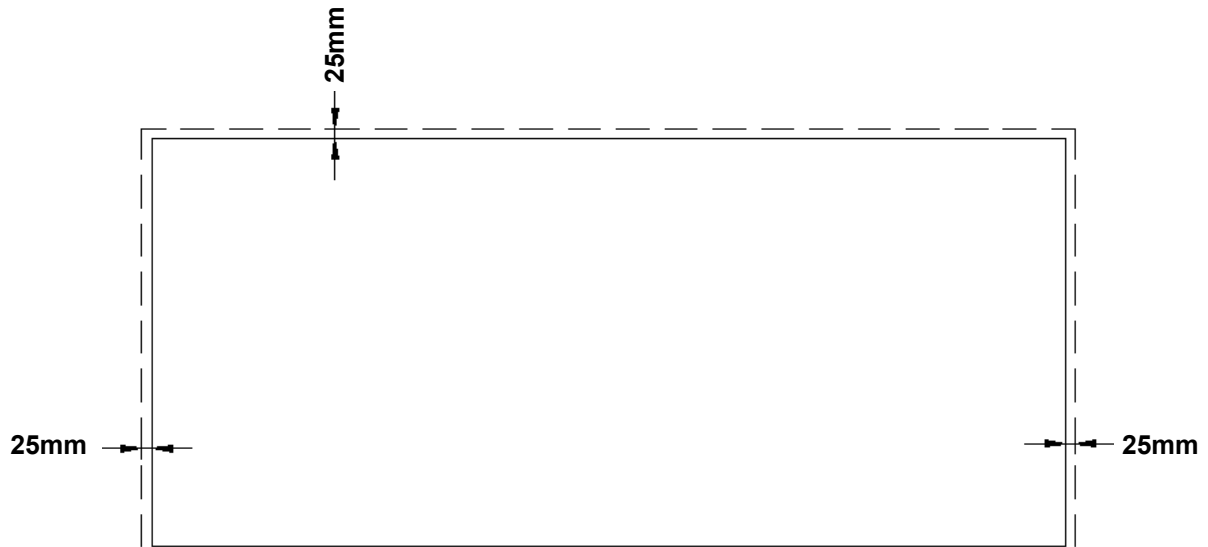
La première fois que vous branchez l'alimentation dans la prise, le dispositif de réglage de la hauteur peut être actionné uniquement en mode réinitialisation. Tant que le mode réinitialisation est activé, le système ne peut se déplacer que vers le bas. Pour terminer le mode réinitialisation et utiliser le système normalement, observez les étapes suivantes :

- Appuyez sur le bouton Bas et maintenez-le : le système se déplace lentement vers le bas.
- Déplacez le système jusqu'à sa position la plus basse. Cette position va servir de point de référence (point zéro).
- Tenez le bouton appuyé jusqu'à ce que le système ait atteint la position la plus basse. Cette opération met fin au mode réinitialisation.
- À présent, le système peut être actionné normalement. Appuyez sur le bouton Haut ou Bas et maintenez-le pour déplacer le système à la hauteur souhaitée. Le système s'arrête dès que vous relâchez le bouton.

#### Redémarrage-lancement du mode réinitialisation du système

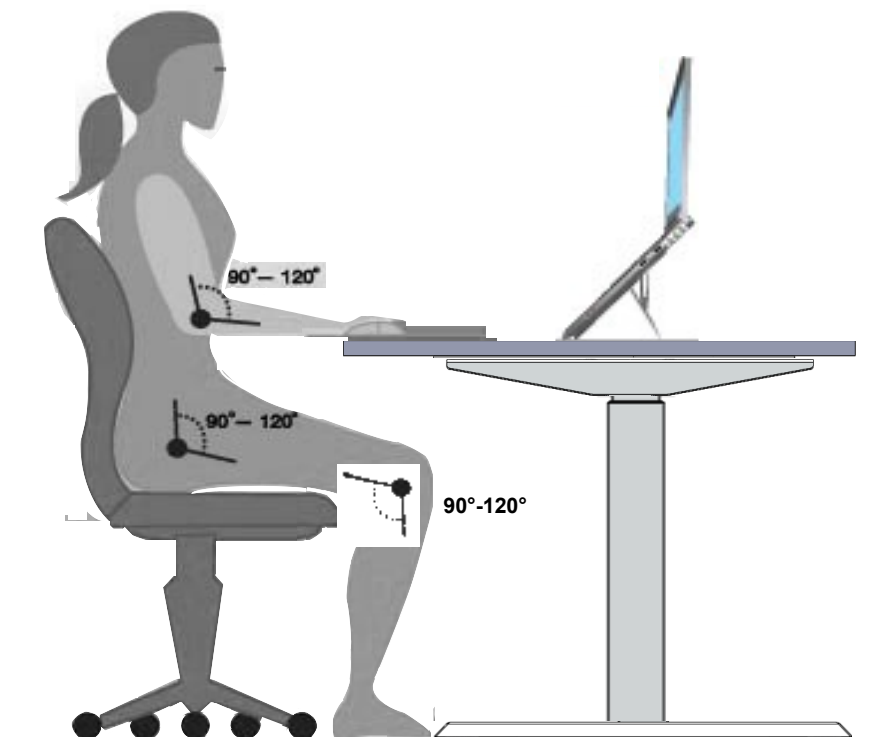
- Appuyez sur le bouton "bas" (10 secondes) jusqu'à ce que vous entendiez un "clic".
- Suivez les instructions du "mode réinitialisation" listées ci-avant.

### 3.4.12 Espacement de 25 mm du plateau par rapport au mur ou aux pièces mobiles



Laissez un espacement minimum de 25 mm du bord du plateau de bureau jusqu'au mur ou à des pièces mobiles.

## 4 Position correcte du siège



### Bonne posture assise

Une mauvaise posture assise peut entraîner des lésions aux articulations, cartilages et muscles. Pour les éviter, vous devez ajuster votre siège et votre table de bureau. Parallèlement aux conseils suivants, il faut toujours éviter une position assise inconfortable. Si vous sentez que les conseils ci-dessous aboutissent à une posture assise inconfortable, adoptez simplement celle qui répond à vos besoins.

### Siège de bureau

- La hauteur d'assise a été réglée de manière telle que vos genoux forment un angle à 90-120° lorsque vos pieds sont posés à plat sur le sol.
- Dans une bonne posture assise, le bas de votre dos doit toucher le dossier du siège. Ajustez si possible la profondeur d'assise pour éviter toute pression du plateau du siège sur le bas de votre jambe.
- Asseyez-vous droit, mais penchez-vous en arrière en position décontractée. Si possible, réglez le support lombaire du siège à votre hauteur. Réglez le dossier du siège de sorte qu'il pousse légèrement le haut de votre corps vers l'avant, tout en prêtant suffisamment de souplesse aux mouvements incurvés.
- Réglez si possible la hauteur de vos accoudoirs. Vos épaules doivent être relâchées lorsque vos bras touchent l'accoudoir.

### Bureau

- Réglez la hauteur du plateau une fois que vous avez trouvé votre bonne posture assise.
- Vos coudes doivent former un angle à 90°-120° lorsque vos bras reposent sur le plateau de bureau. Vos bras ne doivent pas être comprimés contre le bord du plateau.

### Équipement posé sur le bureau

- Un éclairage incident (lumière du jour ou lampe) sur votre écran doit être proche de la surface de l'écran suivant un angle à 90°.
- Réglez la hauteur de votre écran de sorte que vous puissiez regarder légèrement vers le bas tout en vous concentrant sur son centre.
- Observez une distance de 60-70 cm par rapport à votre écran.
- Vous pouvez faire reposer tranquillement vos poignets en adoptant un clavier plat.
- **Tenez compte des conseils indiqués dans les consignes de votre futur équipement (ergonomique).**



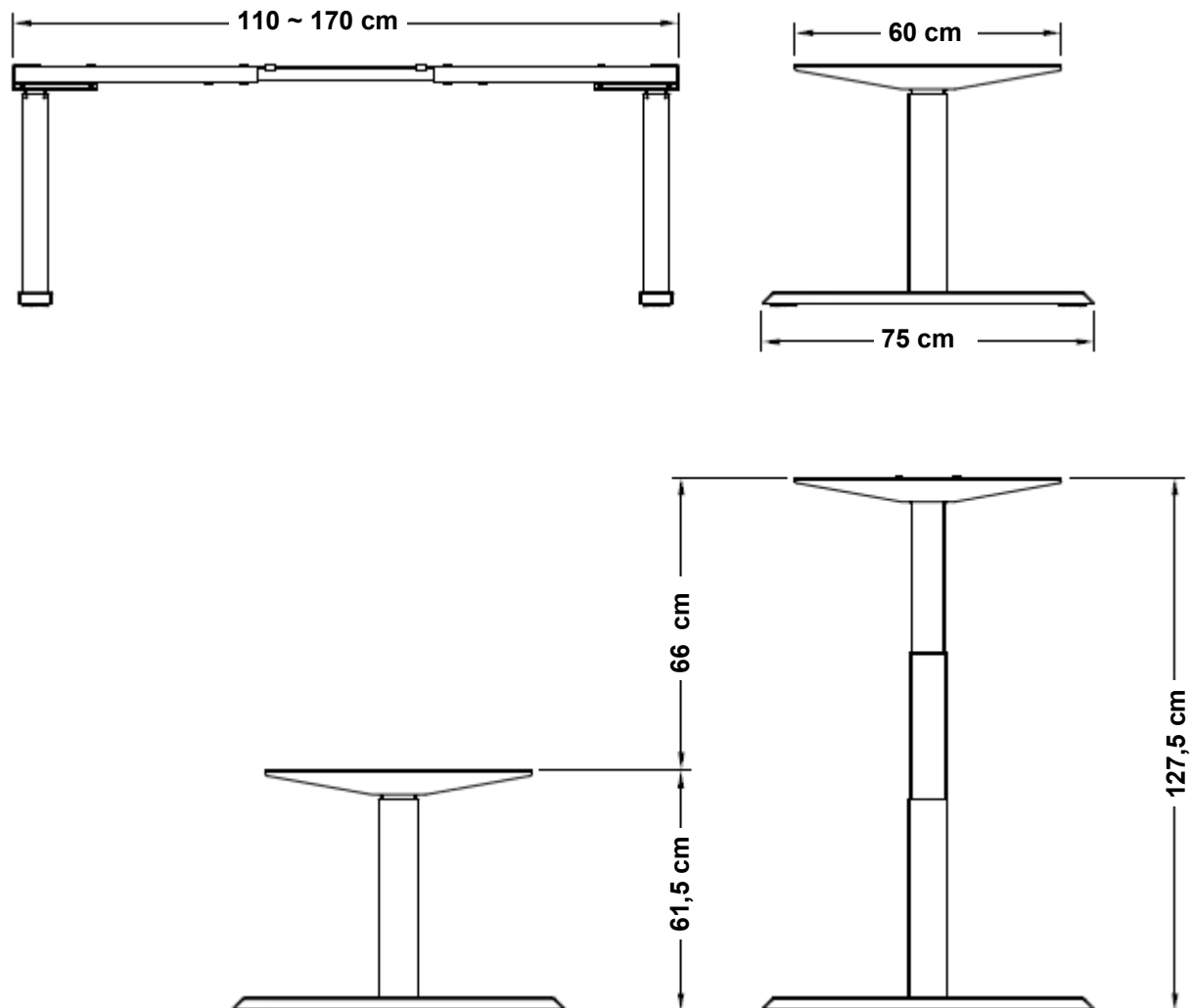
## 5 Caractéristiques techniques

Bâti de bureau en position debout/assise (à réglage en hauteur électromoteur)

Version des instructions de montage/ service	603003-0E
Année de sortie des instructions	2016
Pays de fabrication	Malaisie
Système	2 phases
Matériaux	Acier, aluminium et plastique
Course (maxi.)	660 mm
Charge du bâti (maxi.)	80 kg
Poids du bâti	± 30 kg
Vitesse à 0 kg de charge du bâti	± 46 mm/s
Vitesse à 80 kg de charge du bâti	± 39 mm/s
Tension d'alimentation	220-230 V/50-60 Hz/2,5 A
Cycle d'utilisation	10 % (2 minutes de marche / 18 minutes d'arrêt)
Longévité	10 000 cycles (usage moyen)
Niveau sonore	< 55 dB(A)
Température ambiante d'utilisation	15 - 30°C
Température ambiante de stockage	10 - 50°C
Humidité de l'air en utilisation	<85%
Humidité de l'air en stockage	<50%
Durée de stockage maxi.	-
Utilisation à l'intérieur uniquement !!!	

## 5 Caractéristiques techniques

(\* tolérance générale =  $\pm 1$  cm)



Hauteur de bâti minimale	61,5 cm
Hauteur de bâti maximale	127,5 cm
Course minimale	66 cm
Largeur de bâti	110-170 cm
Profondeur de bâti	75 cm
Profondeur minimale du plateau de bureau	60 cm
Charge maximale du bâti	80 kg

## 6 Fonctionnement et indicateurs



**Suivez les dispositions du chapitre 2 Consignes de sécurité en page 5, en particulier :**

**Ne permettez pas à des enfants sans surveillance d'utiliser le bâti de bureau. Les enfants peuvent être inconscients des dangers constitués par le bâti. Ils pourraient être exposés à un très grand danger de blessures, voire des conséquences fatales.**

**Ne dépassez pas la charge maximale admissible sur le bâti. Veillez à ce qu'il y ait beaucoup d'espace pour éviter des chocs en cas de présence d'objets (ordinateurs ou périphériques) sur le plateau de bureau.**

### 6.1 Indicateurs de problèmes



**Quittez les alentours du bâti de bureau dès qu'il se met à se déplacer spontanément. N'essayez absolument jamais d'actionner le bâti de bureau. Faites-le réparer par des spécialistes. Remettez-le en service uniquement lorsqu'il est parfaitement réparé.**

**Cessez d'utiliser le bâti de bureau si vous notez quelque chose d'anormal (bruits étranges, etc.). Faites-le réparer par des spécialistes. Remettez-le en service uniquement lorsqu'il est parfaitement réparé.**

**Cessez d'utiliser le bâti de bureau dès la moindre défaillance des conditions normales de sécurité.**

## 7 Dépannage

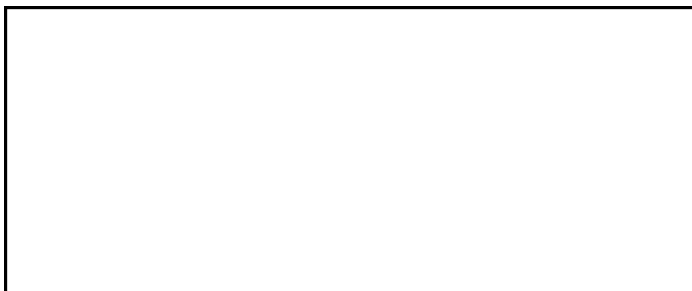
### 7. Dépannage

Problème	Cause potentielle	Solution
Le système de réglage de la hauteur ne fonctionne pas.	Câbles ou connecteurs défectueux.	Vérifiez d'éventuels dommages des câbles et remplacez-les en cas de besoin. L'alimentation électrique fonctionne-t-elle ?
Le système de réglage de la hauteur ne fonctionne pas.	Si les câbles et connecteurs ont été vérifiés, une défaillance de l'interrupteur haut-bas peut être une cause potentielle.	Changez l'interrupteur haut-bas.
Le système de réglage de la hauteur ne fonctionne pas.	Erreur dans l'alimentation électrique.	Initialisez le redémarrage.

**Si votre problème n'a pas pu être résolu ou n'est pas listé ici, contactez votre service après-vente pour tout conseil complémentaire.**

## 8 Service après-vente

Lorsque vous contactez le service après-vente, veuillez à disposer des informations concernant le bâti de bureau.



## 9 Fabricant

### **Actiforce International B.V.**

Xenonweg 11  
3812 SZ Amersfoort  
Pays-Bas  
+31 (0)33 4600120  
[www.actiforce.com](http://www.actiforce.com)  
[info.holland@actiforce.com](mailto:info.holland@actiforce.com)

## 10 Recyclage

### 10.1 Mise hors service du bâti de bureau

- Retirez la fiche de la prise électrique.

### 10.2 Désassemblage du bâti de bureau

- En cas de désassemblage, suivez ces consignes dans l'ordre inverse ou contactez le service après-vente.

### 10.3 Recyclage

- Veuillez trier toutes les pièces en fonction du type de matériau. Respectez les restrictions nationales !

## 11 Déclaration UE de conformité à l'annexe II B /

Nous confirmons par la présente que l'appareil détaillé ci-dessous est conforme aux directives UE applicables (notamment aux directives citées ci-après) et que sa production en vrac sera réalisée conformément à celles-ci.

<b>Description de l'article :</b>	<b>STEELFORCE SLS 670 EN527</b>		
<b>Numéro d'article :</b>	<b>SLS603000003XXXX</b>		
<b>Modèle</b>	<b>Système à tige de levage</b>		
<b>Caractéristiques techniques :</b>			
	Largeur :	1100 mm - 1700 mm	
	Hauteur :	615 mm - 1275 mm	
	Profondeur :	750 mm	
	Système :	2 phases, électromoteur	
	Matériaux :	aluminium, acier et plastique	
	Charge maxi. :	80.0 kg	

### Directives CE applicables :

Directive Machines 2006/42 /CE, Compatibilité électromagnétique (2014/30/CE),  
Directive Basse tension (2006/95/CE ; numéro 2014/35/UE depuis le 04.20.2016)

Les composants ne sont mis en service que lorsqu'il a été déterminé que la machine, sur laquelle les composants doivent être installés, est conforme aux dispositions de la déclaration (2014/30/CE).

### Normes EN harmonisées et normes générales

Le produit est conforme aux normes ci-dessous nécessaires à l'obtention du symbole CE :

DIN EN 527-1:2000  
DIN FB 147

DIN EN 527-2:2003  
DIN EN 12100

DIN EN 527-3:2003  
DIN EN 60204-1

### Fabricant

**Actiforce International BV**  
**Xenonweg 11**  
**SZ-3812 Amerfoort**

**Pays-Bas**